

工程指示 / 要求簡箋(E.I.)

工程指示編號：EI/ 0769 /19

修改版次：

工程編號：J836

工程名稱：日出康城7期 (平台)

工程項目：WW1 修補方案用鐵碼

收件人：Maggie Lor

發件人：Joe Chan

日期：3/7/2019

要求提供 / 確認 事項：

- 初步鋁料 B.M.
- 加工拆圖，然後生產
- 尺寸表
- 正式鋁料 B.M.
- 技術上資料 / 指示
- 報價
- 配件 B.M.
- 樣辦或貨品說明書
- 分判合約
- 其他：\_\_\_\_\_

內容：

請依附件資料，生產42件GMS鐵角，送地盤。



請在 7/7/2019 前完成上列要求。

附有關圖紙 / 文件：

1 頁

以上項目為：

- 原合約工程包
- 原合約工程加 / 減賬
- 新工程報價

原因：-

分發東莞各部門：

- 生產技術總監  連附件
- 技術部  連附件
- 生產部  連附件
- 機械設計部  連附件
- 採購部  連附件
- 生產統籌部  連附件
- 質檢部  連附件
- 會計部  連附件
- 報關組  連附件
- 其他 \_\_\_\_\_  連附件

分發香港各部門：

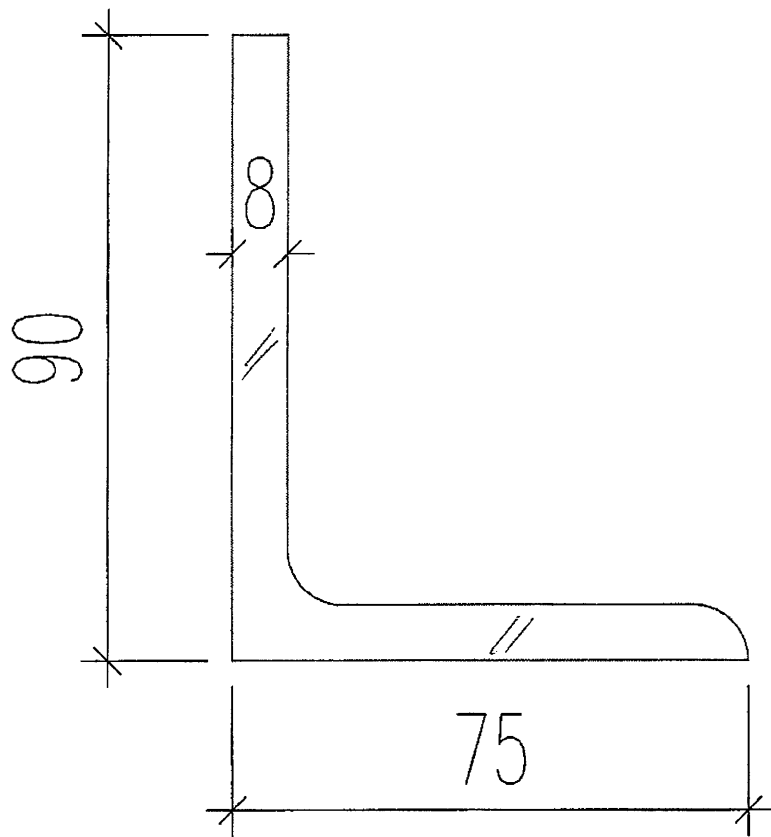
- 行政部  連附件
- 會計部  連附件
- 統籌部  連附件
- 工程部地盤科文  連附件
- 採購部  連附件
- QS 部  連附件
- 維修部  連附件
- 其他 \_\_\_\_\_  連附件

積哥

傳遞編號：

發件人簽署：

項目經理簽署：



90 x 75 x 8mm THK GMS ANGLE (L = 125)

(CUT FROM 125 x 75 x 8mm THK GMS ANGLE) 1.56 kg/pc

40 + 2 = 42 件

FOR WINDOW WBL (W1)  
(Bottom)

