



工程指示 / 要求簡箋(E.I.)

工程指示編號：EI/ 0759 /19 修改版次：
 工程編號：J836 工程名稱：日出康城7期(平台)
 工程項目：WW1 S.I. 鋁板
 收件人：生統 發件人：Joe Chan 日期：27/6/2019

要求提供 / 確認 事項：

- | | | |
|------------------------------------|-------------------------------------|-------------------------------|
| <input type="checkbox"/> 初步鋁料 B.M. | <input type="checkbox"/> 加工拆圖，然後生產 | <input type="checkbox"/> 尺寸表 |
| <input type="checkbox"/> 正式鋁料 B.M. | <input type="checkbox"/> 技術上資料 / 指示 | <input type="checkbox"/> 報價 |
| <input type="checkbox"/> 配件 B.M. | <input type="checkbox"/> 樣辦或貨品說明書 | <input type="checkbox"/> 分判合約 |
| <input type="checkbox"/> 其他：_____ | | |

內容：

請依附件資料，生產鋁板，連地盤

S.I. = COBC/BHX/F10/2019/15563

請在 10/7/2019 前完成上列要求。

附有關圖紙 / 文件：

20 頁

以上項目為：

- 原合約工程包 原合約工程加 / 減賬 新工程報價

原因：-

分發東莞各部門：

- () 生產技術總監 連附件 () 技術部 連附件 () 生產部 連附件 () 機械設計部 連附件
 () 採購部 連附件 (✓) 生產統籌部 連附件 梅軍
 () 質檢部 連附件 () 會計部 連附件 () 報關組 連附件 () 其他 _____ 連附件

分發香港各部門：

- () 行政部 連附件 () 會計部 連附件 () 統籌部 連附件 (✓) 工程部地盤科文 連附件 積哥, 文軒
 () 採購部 連附件 () QS 部 連附件 () 維修部 連附件 () 其他 _____ 連附件

傳遞編號：

HK 1487/19

發件人簽署：

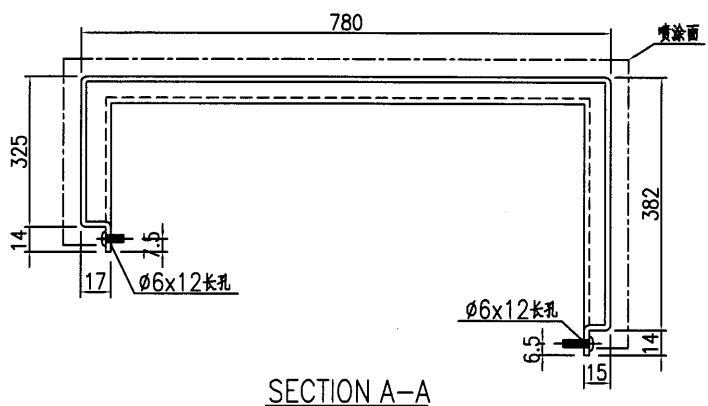
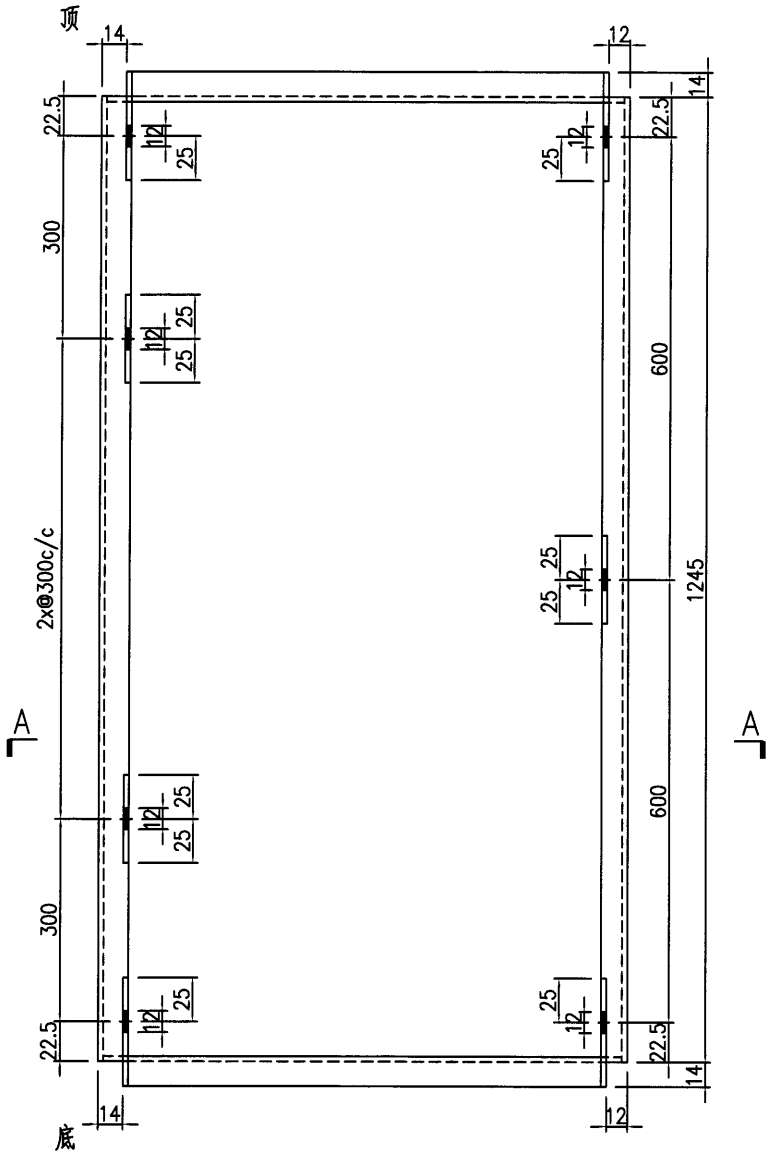
項目經理簽署：



美特鋁質 有限公司
MIDI Aluminium Fabricator Ltd.

产品编号	L(MM)	数量	A	B	C	D	E	F	M
		4							

工程號	J836	地盤	日出康城
-----	------	----	------



SECTION A-A

名稱	鋁板加工圖	制圖	曾建平	2018-12-12	修改			
材料	3mm厚鋁板	復核			日期			
顏色	UCT28767 XL-3 深灰色	批准			圖號	J836-WW1-LB24		

2

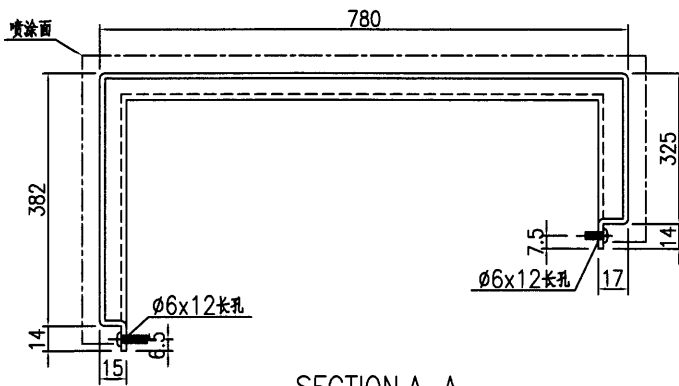
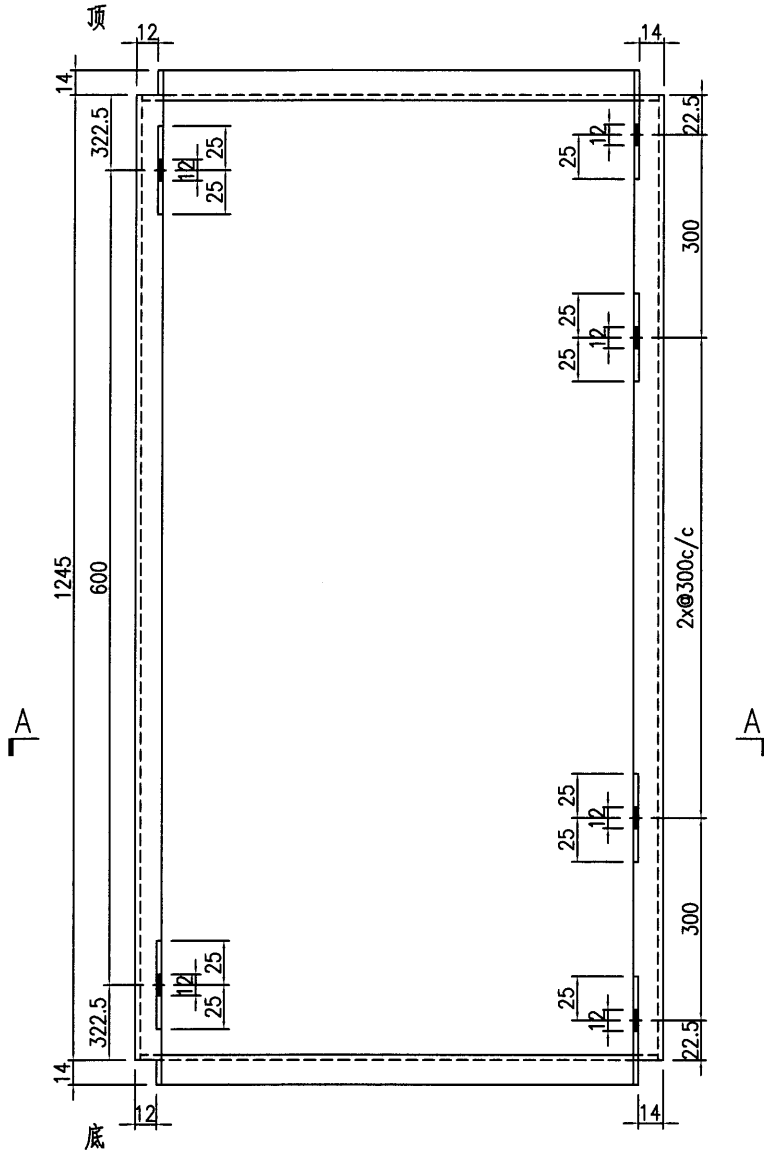
EG-DWG3



美特鋁質有限公司
MIDI Aluminium Fabricator Ltd.

产品编号	L(MM)	数量	A	B	C	D	E	F	M
		4							

工程號	J836	地盤	日出康城
-----	------	----	------



名稱	鋁板加工圖	制圖	曾建平	2018-12-12	修改			
材料	3mm厚鋁板	復核			日期			
顏色	UCT28767 XL-3 深灰色	批准			圖號	J836-WW1-LB25		

3

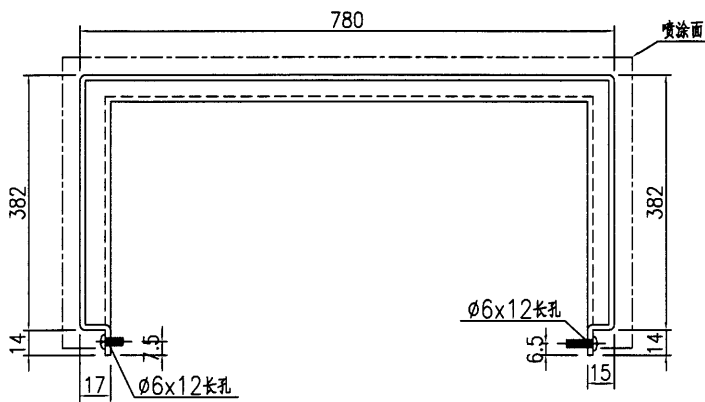
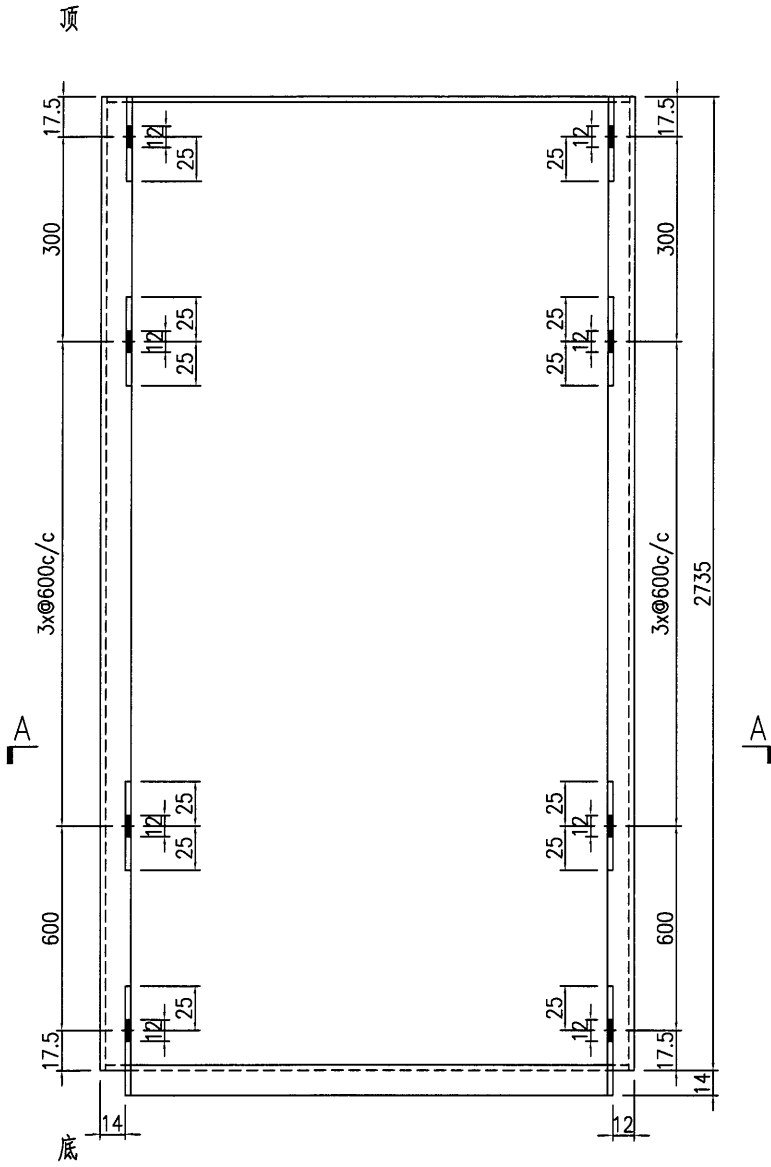
EG-DWG3



美特鋁質 有限公司
MIDI Aluminium Fabricator Ltd.

产品编号	L(MM)	数量	A	B	C	D	E	F	M
		3							

工程號	J836	地盤	日出康城
-----	------	----	------



SECTION A-A

名稱	鋁板加工圖	制圖	曾建平	2018-12-12	修改			
材料	3mm厚鋁板	復核			日期			
顏色	UCT28767 XL-3 深灰色	批准			圖號	J836-WW1-LB26		

4

EG-DWG3

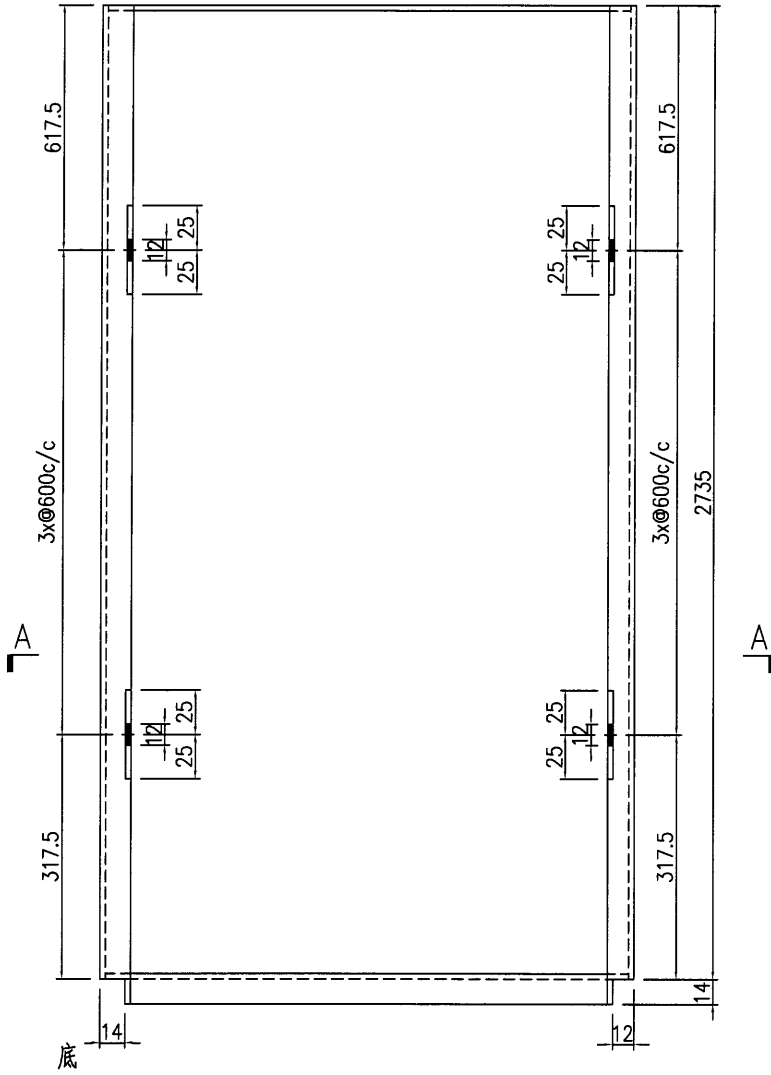


美特鋁質 有限公司
MIDI Aluminium Fabricator Ltd.

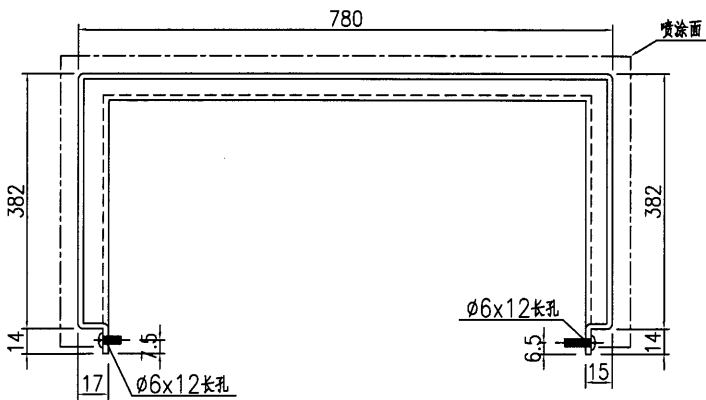
产品编号	L(MM)	数量	A	B	C	D	E	F	M
		3							

工程號	J836	地盤	日出康城
-----	------	----	------

頂



底



SECTION A-A

名稱	鋁板加工圖	制圖	曾建平	2018-12-12	修改		
材料	3mm厚鋁板	復核			日期		
顏色	UCT28767 XL-3 深灰色	批准			圖號	J836-WW1-LB27	

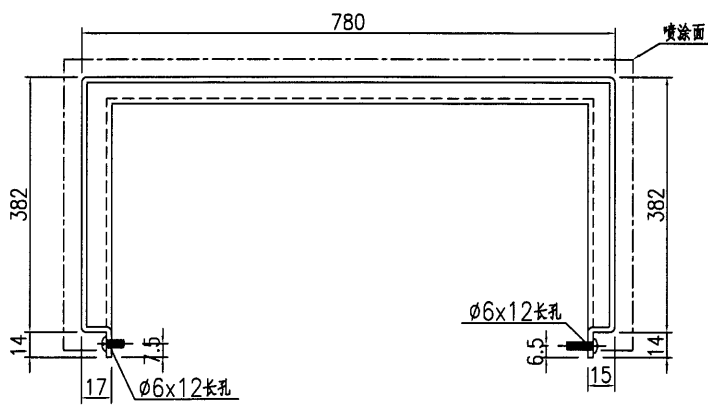
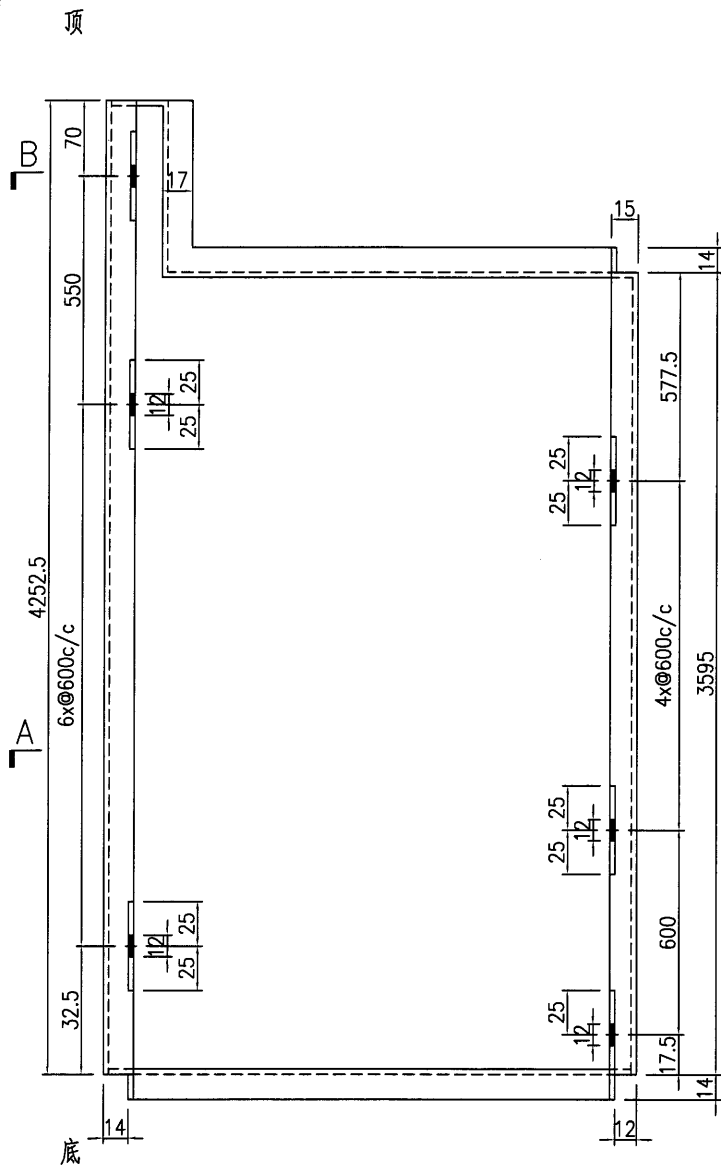
5

EG-DWG3

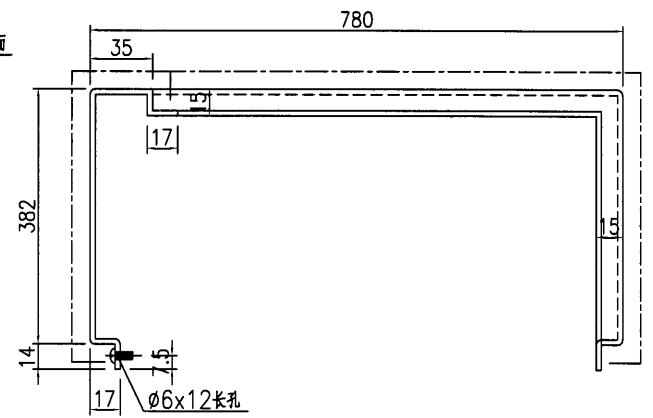
美特鋁質 有限公司
MIDI Aluminium Fabricator Ltd.

产品编号	L(MM)	数量	A	B	C	D	E	F	M
		1							

工程號 J836 地盤 日出康城



SECTION A-A



SECTION B-B

名稱	鋁板加工圖	制圖	曾建平	2018-12-12	修改			
材料	3mm厚鋁板	復核			日期			
顏色	UCT28767 XL-3 深灰色	批准			圖號	J836-WW1-LB28		

6

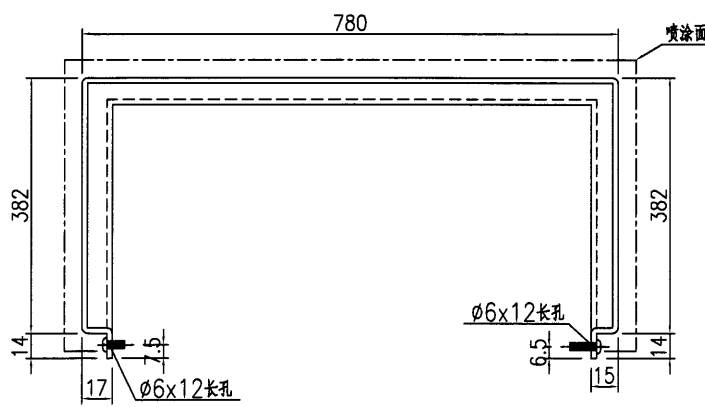
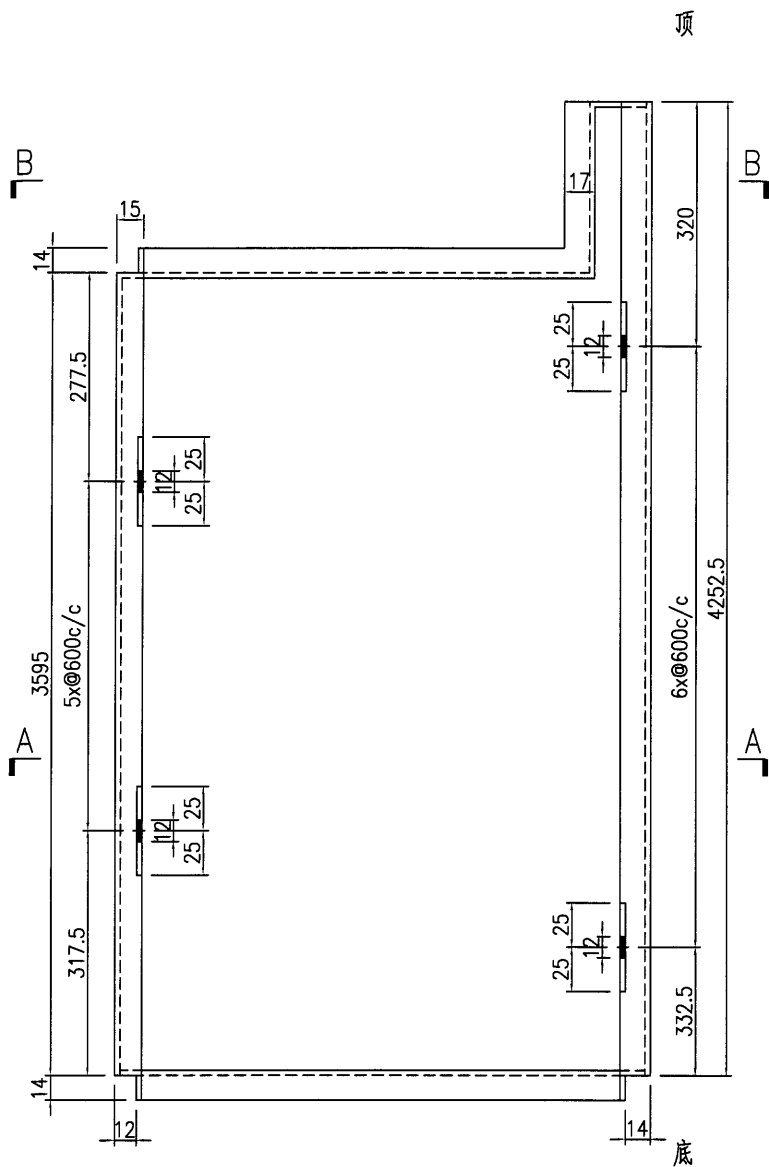
EG-DWG3



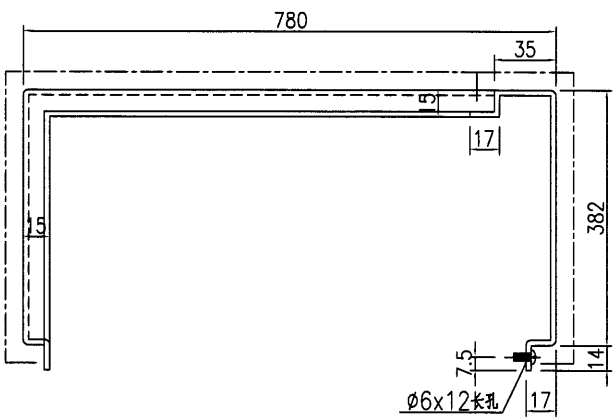
美特鋁質 有限公司
MIDI Aluminium Fabricator Ltd.

产品编号	L(MM)	数量	A	B	C	D	E	F	M
		1							

工程號	J836	地盤	日出康城
-----	------	----	------



SECTION A-A



SECTION B-B

名稱	鋁板加工圖	制圖	曾建平	2018-12-12	修改			
材料	3mm厚鋁板	復核			日期			
顏色	UCT28767 XL-3 深灰色	批准			圖號	J836-WW1-LB29		

7

EG-DWG3

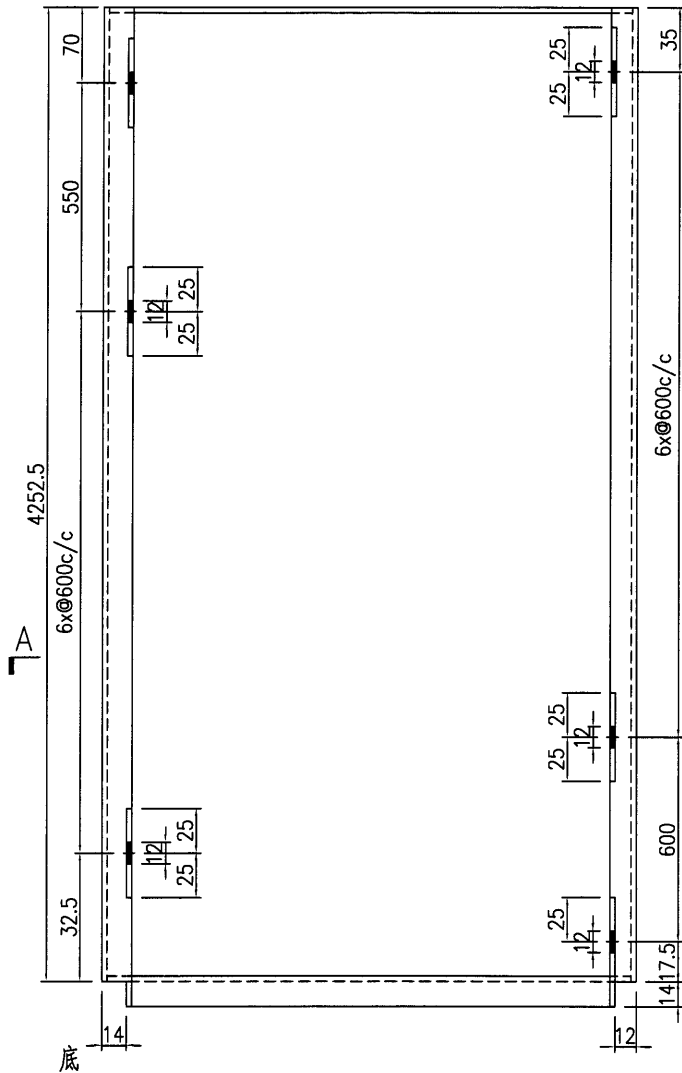


美特鋁質 有限公司
MIDI Aluminium Fabricator Ltd.

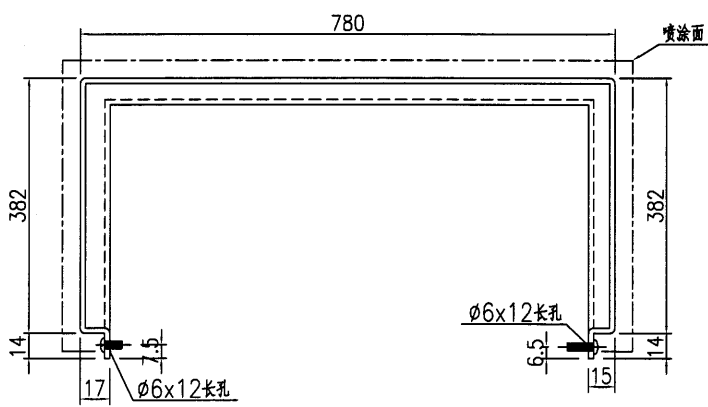
产品编号	L(MM)	数量	A	B	C	D	E	F	M
		2							

工程號	J836	地盤	日出康城
-----	------	----	------

頂



底



SECTION A-A

名稱	鋁板加工圖	制圖	曾建平	2018-12-12	修改			
材料	3mm厚鋁板	復核			日期			
顏色	UCT28767 XL-3 深灰色	批准			圖號	J836-WW1-LB30		

8

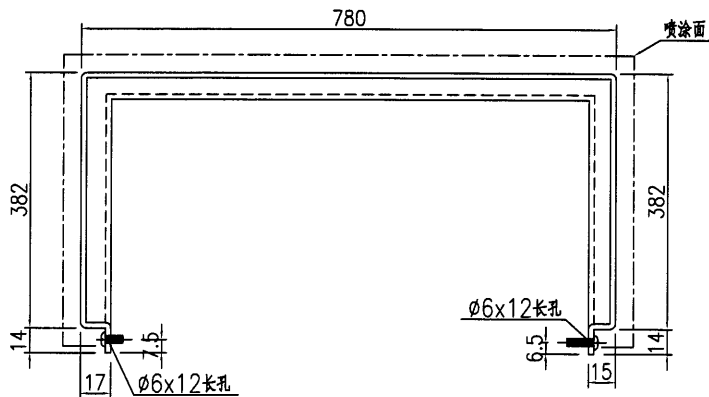
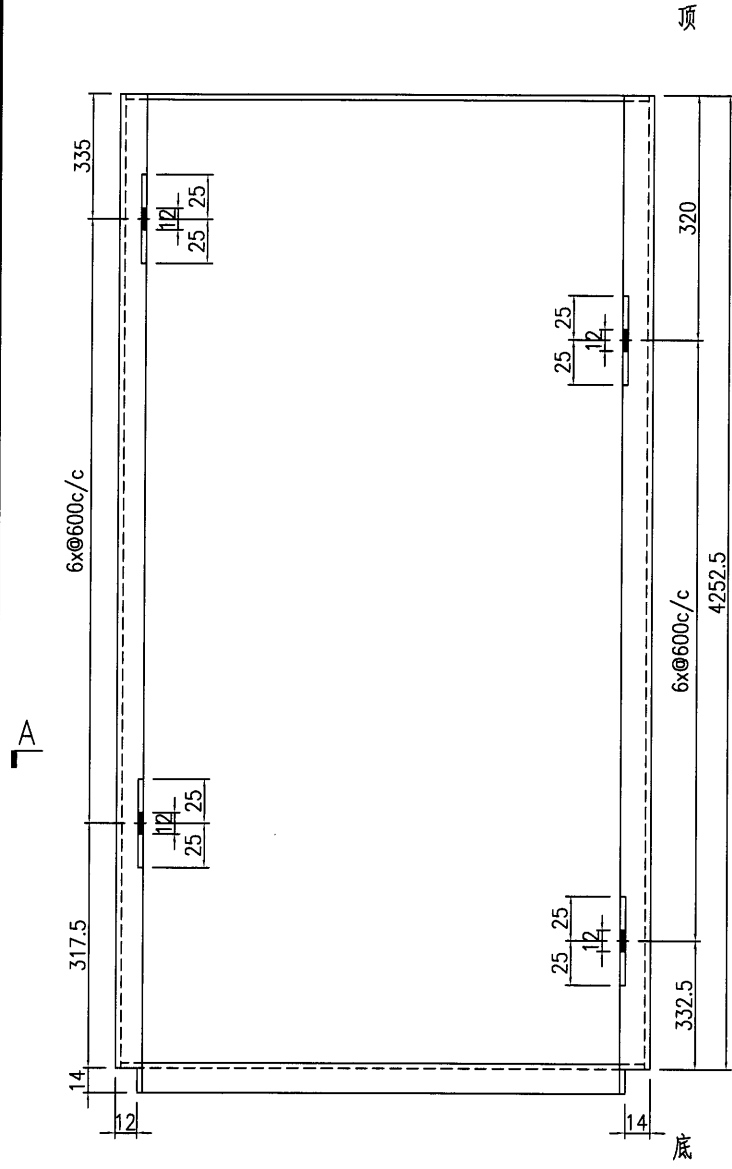
EG-DWG3



美特鋁質 有限公司
MIDI Aluminium Fabricator Ltd.

产品编号	L(MM)	数量	A	B	C	D	E	F	M
		2							

工程號	J836	地盤	日出康城
-----	------	----	------



SECTION A-A

名稱	鋁板加工圖	制圖	曾建平	2018-12-12	修改			
材料	3mm厚鋁板	復核			日期			
顏色	UCT28767 XL-3 深灰色	批准			圖號	J836-WW1-LB31		

10

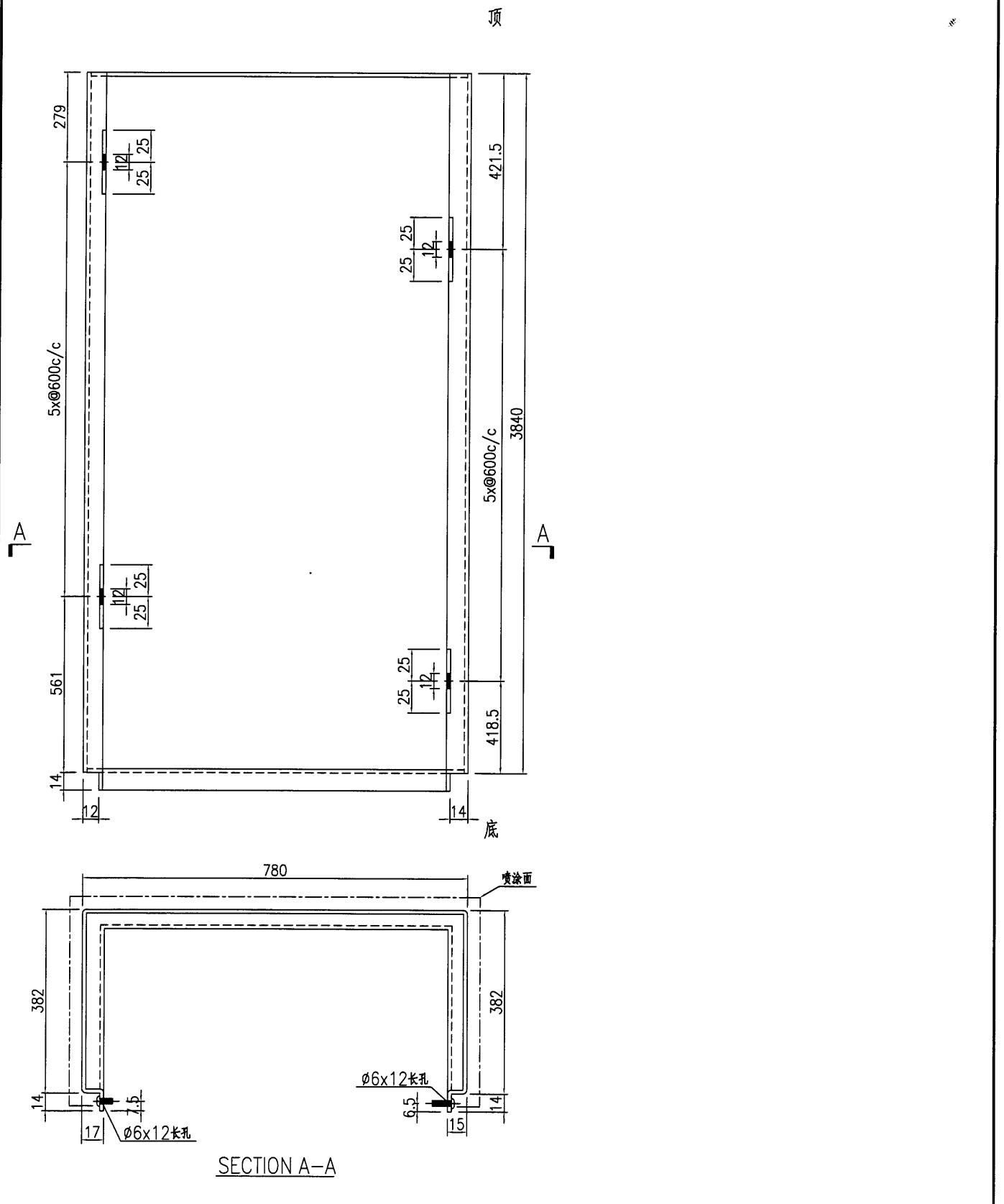
EG-DWG3



美特鋁質 有限公司
MIDI Aluminium Fabricator Ltd.

产品编号	L(MM)	数量	A	B	C	D	E	F	M
		2							

工程號	J836	地盤	日出康城
-----	------	----	------



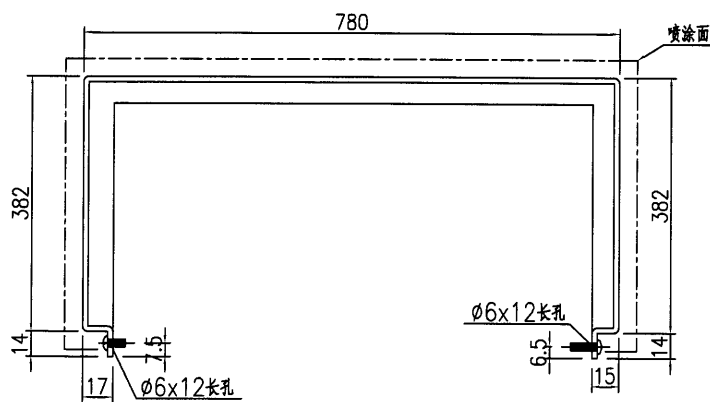
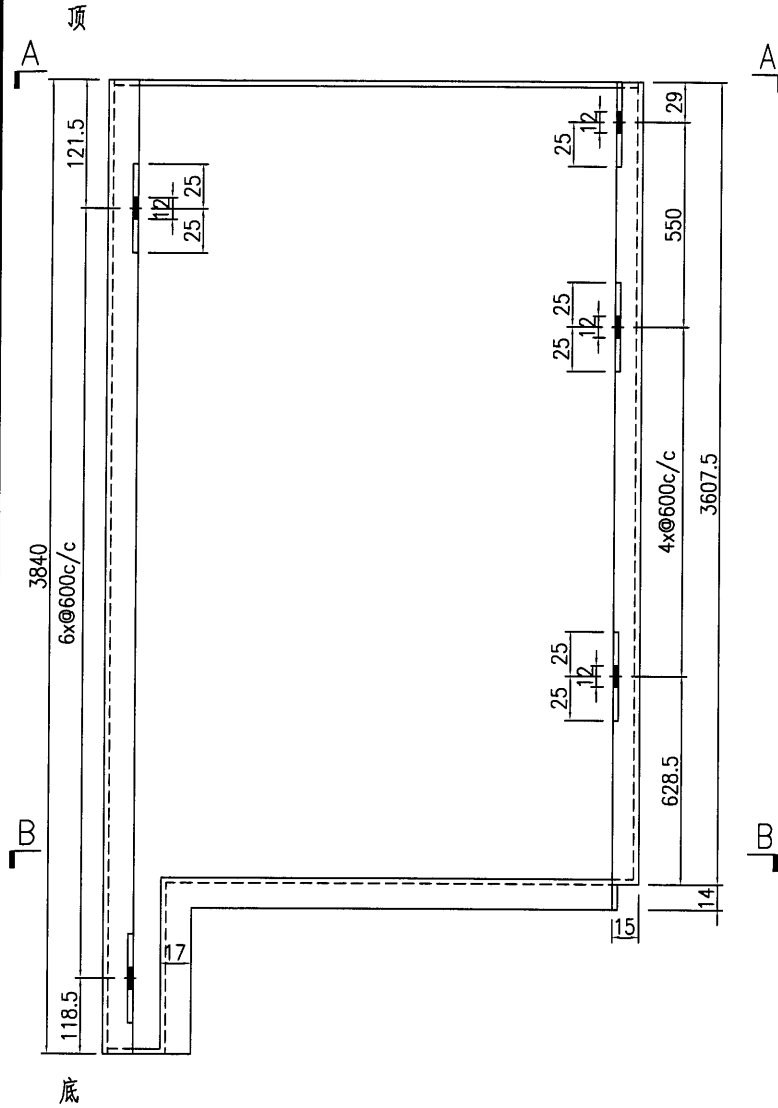
名稱	鋁板加工圖	制圖	曾建平	2018-12-12	修改			
材料	3mm厚鋁板	復核			日期			
顏色	UCT28767 XL-3 深灰色	批准			圖號	J836-WW1-LB33		



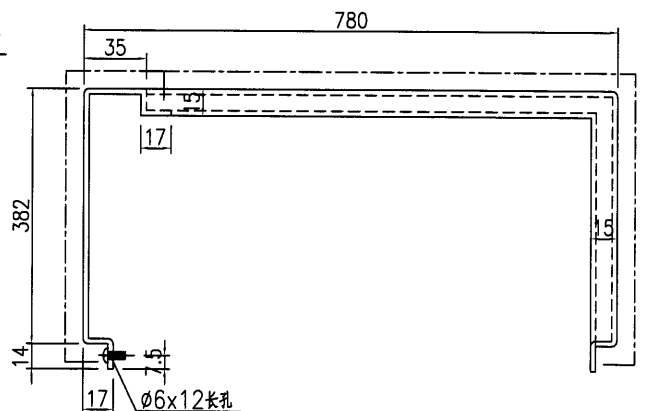
美特鋁質 有限公司
MIDI Aluminium Fabricator Ltd.

产品编号	L(MM)	数量	A	B	C	D	E	F	M
		1							

工程號	J836	地盤	日出康城
-----	------	----	------



SECTION A-A



SECTION B-B

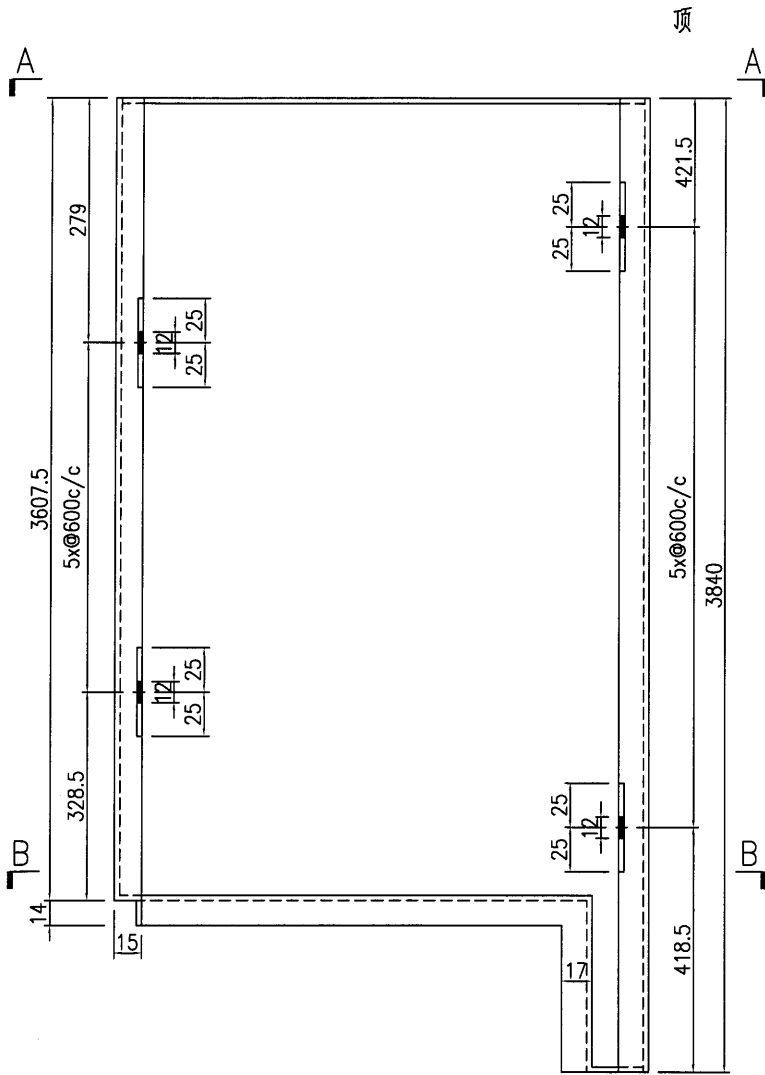
名稱	鋁板加工圖	制圖	曾建平	2018-12-12	修改			
材料	3mm厚鋁板	復核			日期			
顏色	UCT28767 XL-3 深灰色	批准			圖號	J836-WW1-LB34		



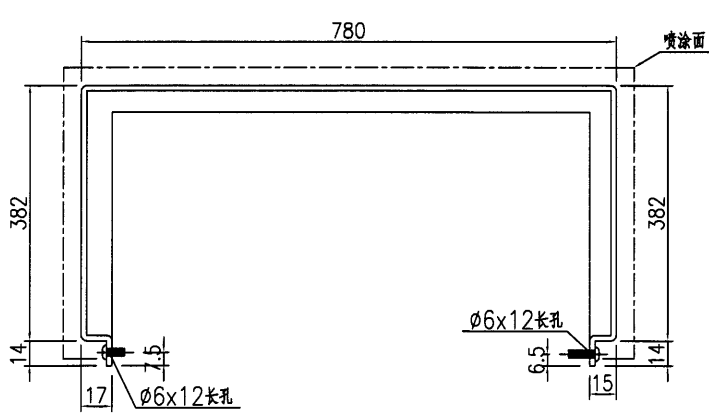
美特鋁質 有限公司
MIDI Aluminium Fabricator Ltd.

产品编号	L(MM)	数量	A	B	C	D	E	F	M
		1							

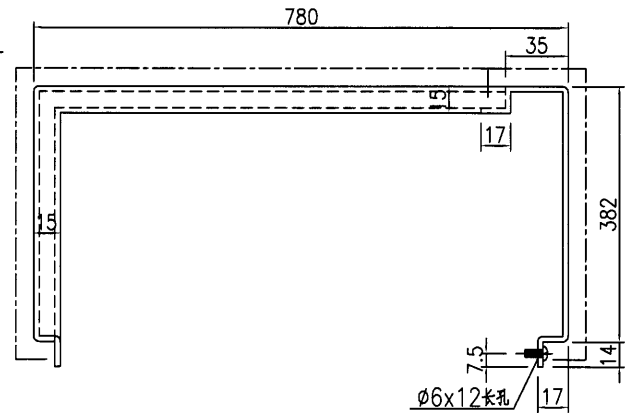
工程號 J836 地盤 日出康城



底



SECTION A-A



SECTION B-B

名稱	鋁板加工圖	制圖	曾建平	2018-12-12	修改		
材料	3mm厚鋁板	復核			日期		
顏色	UCT28767 XL-3 深灰色	批准			圖號	J836-WW1-LB35	

13

EG-DWG3

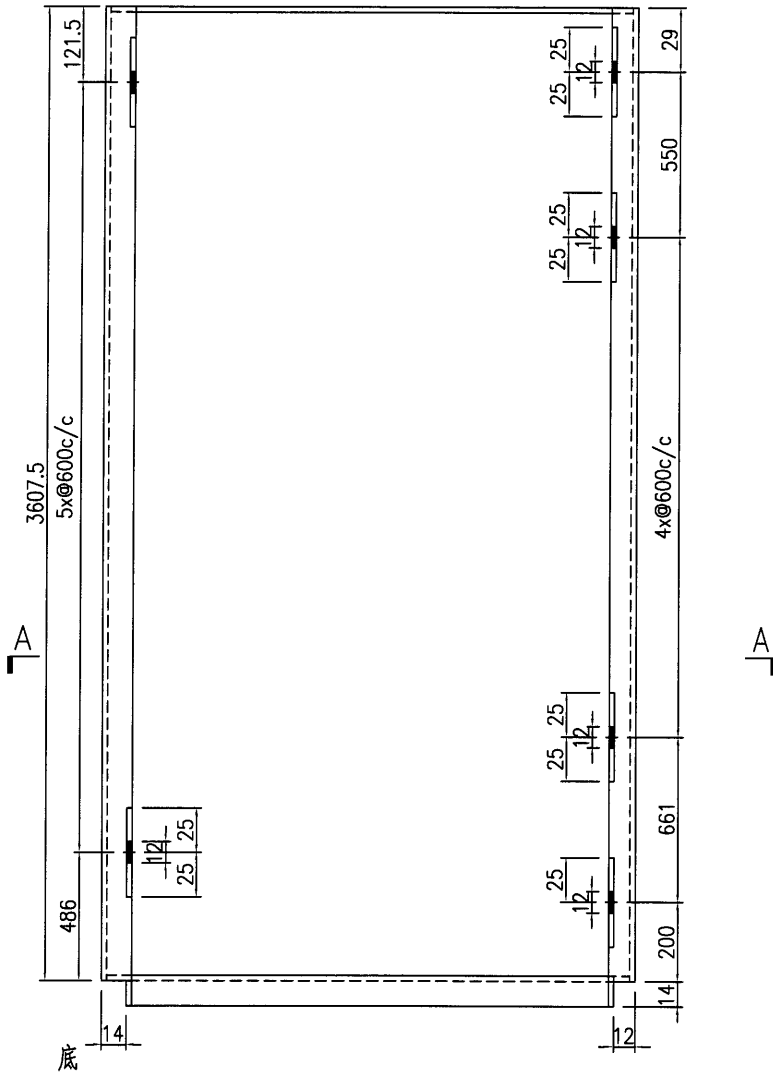


美特鋁質 有限公司
MIDI Aluminium Fabricator Ltd.

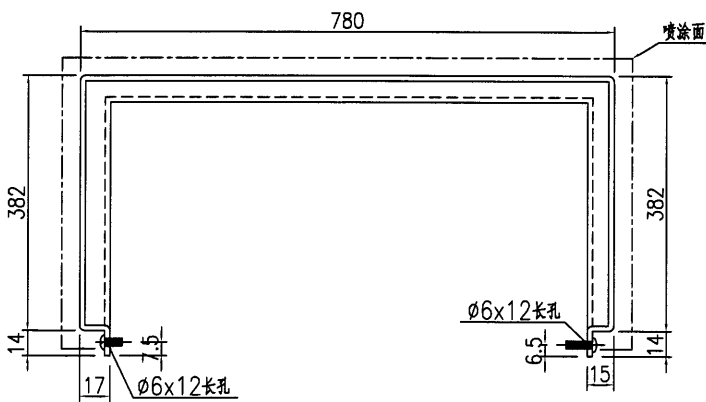
产品编号	L(MM)	数量	A	B	C	D	E	F	M
		1							

工程號	J836	地盤	日出康城
-----	------	----	------

頂



底



SECTION A-A

名稱	鋁板加工圖	制圖	曾建平	2018-12-12	修改			
材料	3mm厚鋁板	復核			日期			
顏色	UCT28767 XL-3 深灰色	批准			圖號	J836-WW1-LB36		

14

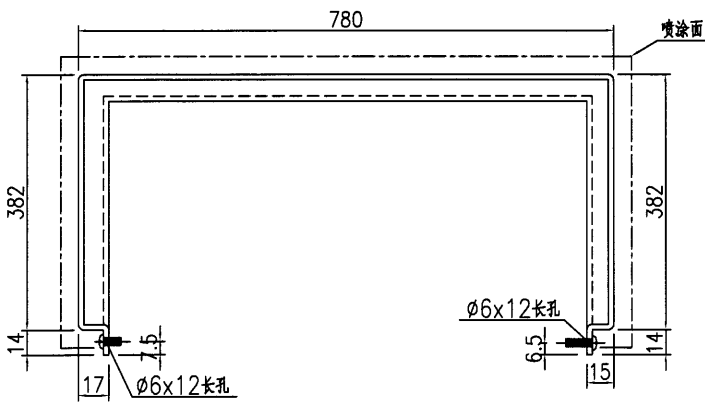
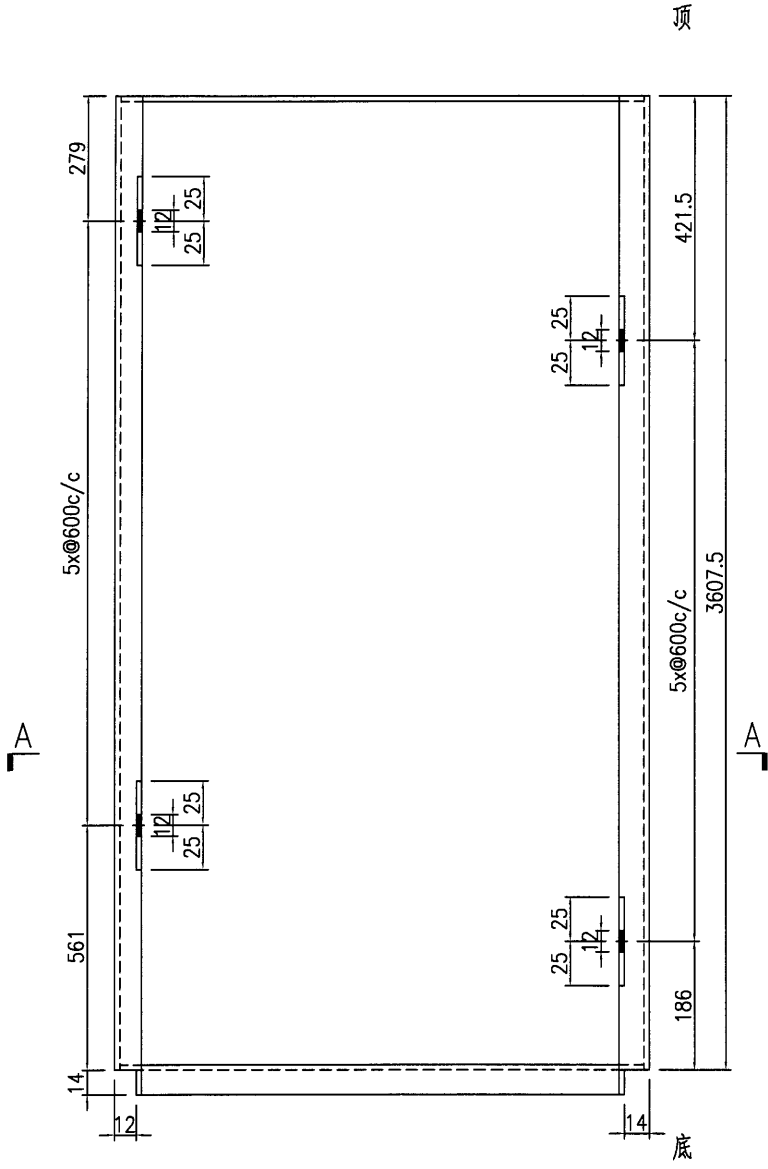
EG-DWG3



美特鋁質 有限公司
MIDI Aluminium Fabricator Ltd.

产品编号	L(MM)	数量	A	B	C	D	E	F	M
		1							

工程號	J836	地盤	日出康城
-----	------	----	------



SECTION A-A

名稱	鋁板加工圖	制圖	曾建平	2018-12-12	修改			
材料	3mm厚鋁板	復核			日期			
顏色	UCT28767 XL-3 深灰色	批准			圖號	J836-WW1-LB37		

15

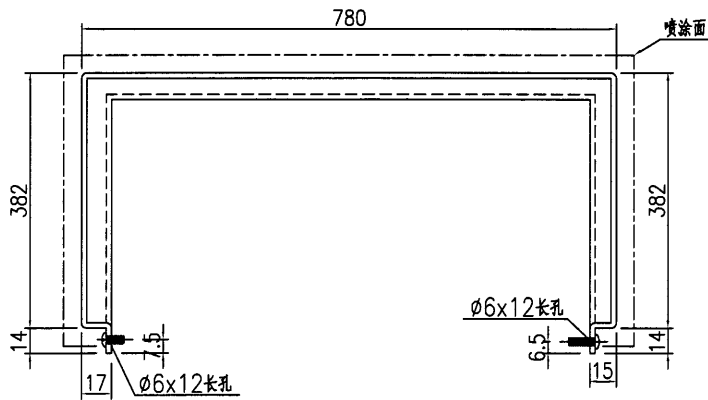
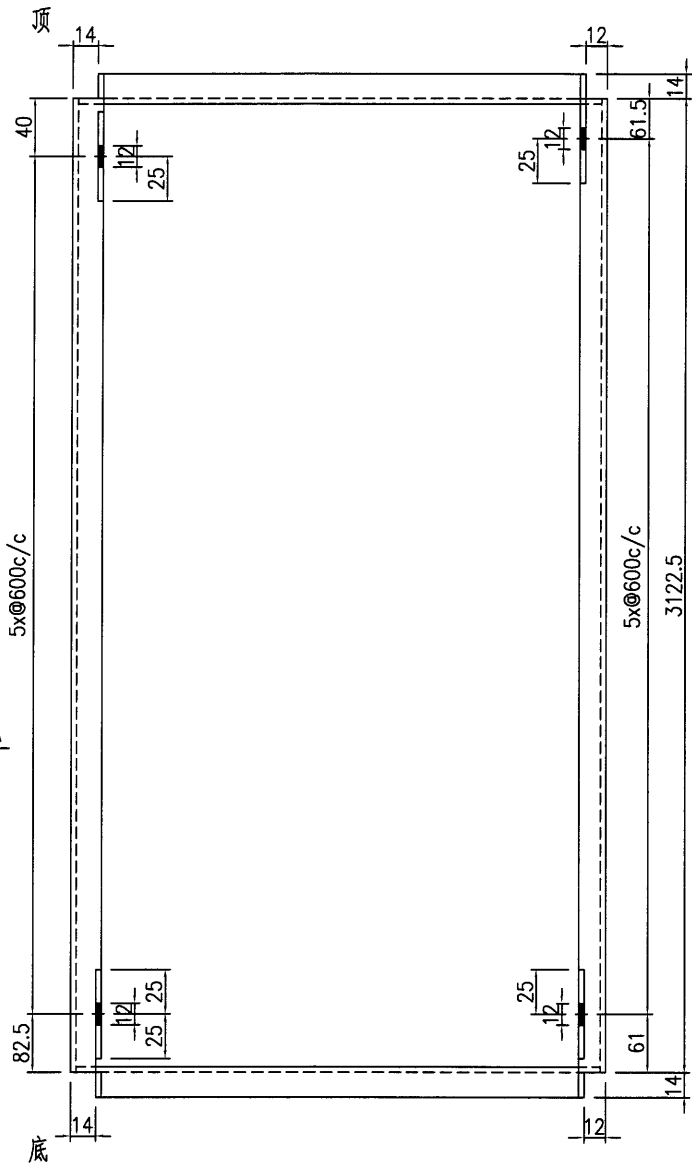
EG-DWG3



美特鋁質 有限公司
MIDI Aluminium Fabricator Ltd.

产品编号	L(MM)	数量	A	B	C	D	E	F	M
		4							

工程號	J836	地盤	日出康城
-----	------	----	------



SECTION A-A

名稱	鋁板加工圖	制圖	曾建平	2018-12-12	修改		
材料	3mm厚鋁板	復核			日期		
顏色	UCT28767 XL-3 深灰色	批准			圖號	J836-WW1-LB38	

(16)

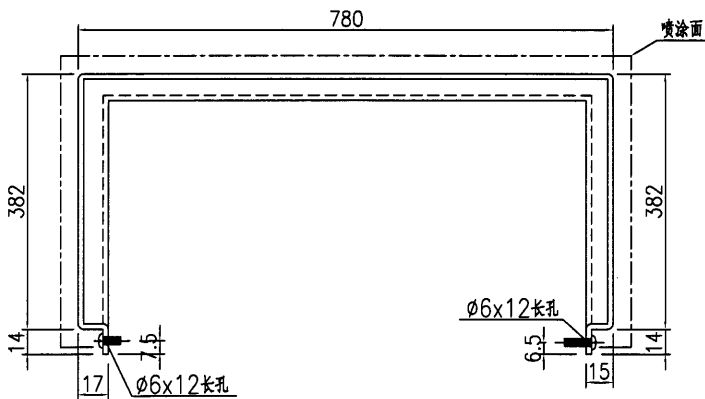
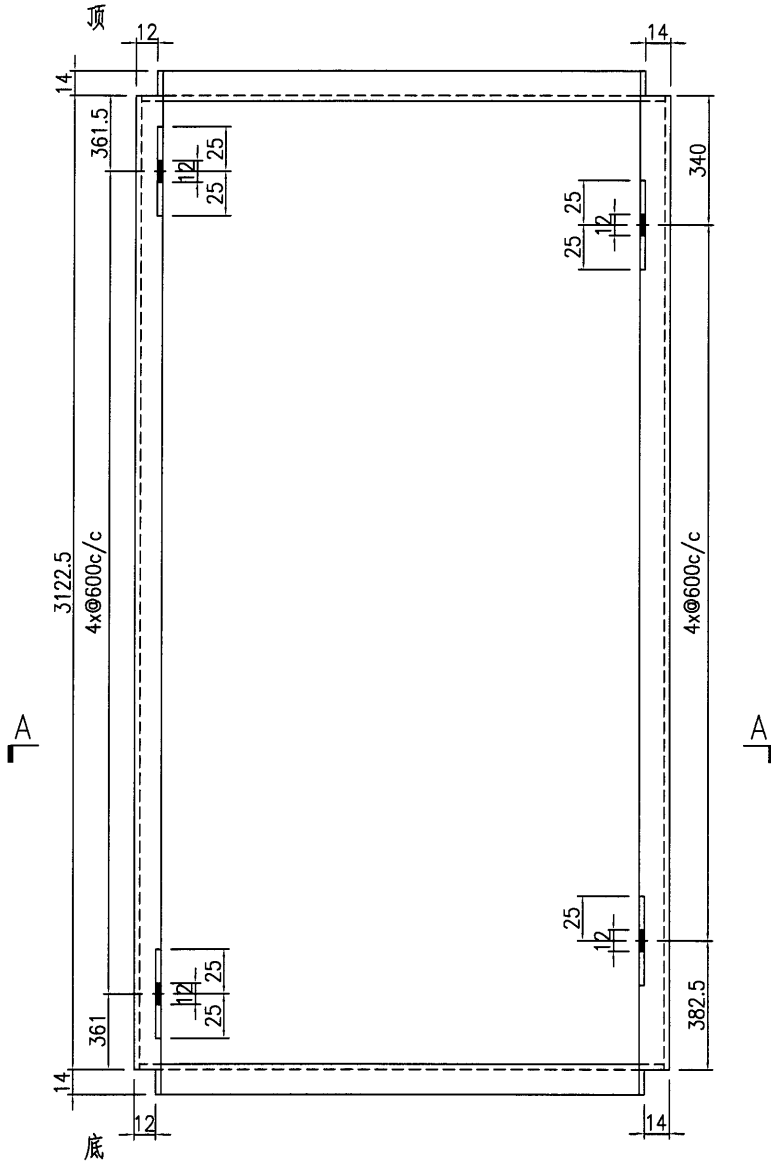
EG-DWG3



美特鋁質 有限公司
MIDI Aluminium Fabricator Ltd.

产品编号	L(MM)	数量	A	B	C	D	E	F	M
		4							

工程號	J836	地盤	日出康城
-----	------	----	------



SECTION A-A

名稱	鋁板加工圖	制圖	曾建平	2018-12-12	修改			
材料	3mm厚鋁板	復核			日期			
顏色	UCT28767 XL-3 深灰色	批准			圖號	J836-WW1-LB39		



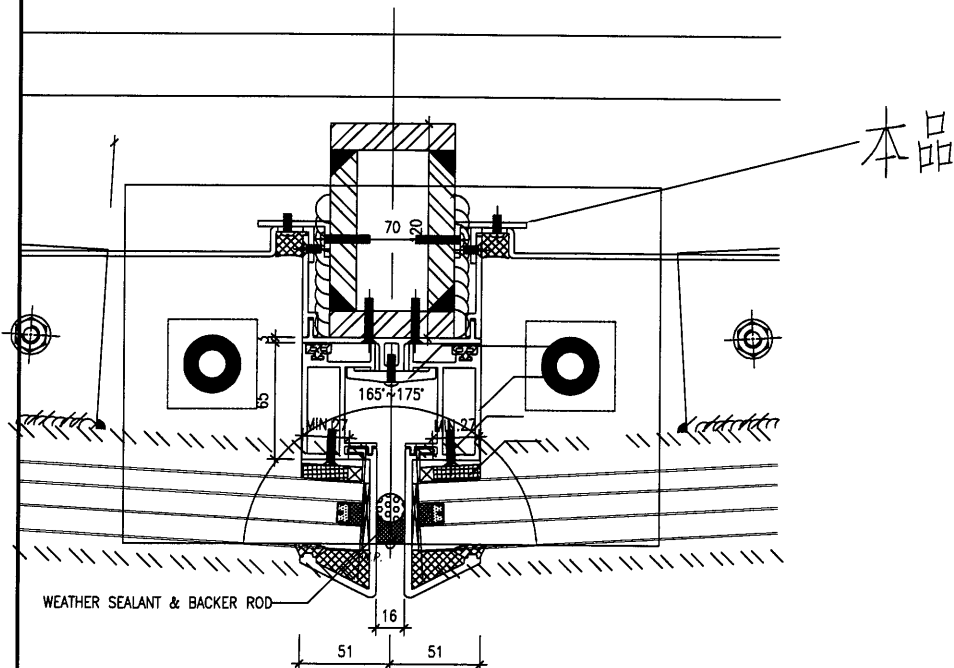
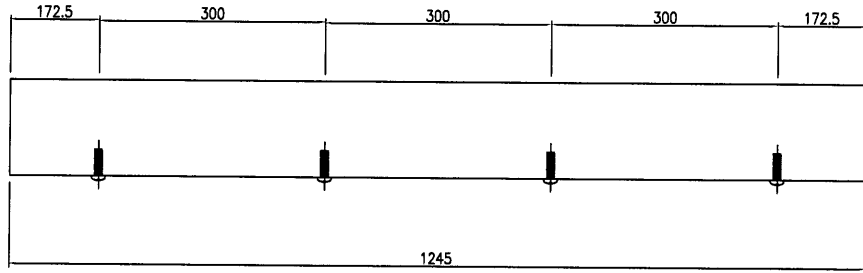
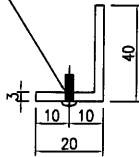
美特鋁質 有限公司
MIDI Aluminium Fabricator Ltd.

产品编号	L(MM)	数量	A	B	C	D	E	F	M
		10							

工程號	J836	地盤	日出康城
-----	------	----	------

已預多2枝

開M6過孔 @300 c/c



名稱	鋁角	制圖	曾建平	2018-12-12	修改			
材料	3mm厚鋁板	復核			日期			
顏色	UCT28767 XL-3 深灰色	批准			圖號	J836-WW1-LK01		

18

EG-DWG3

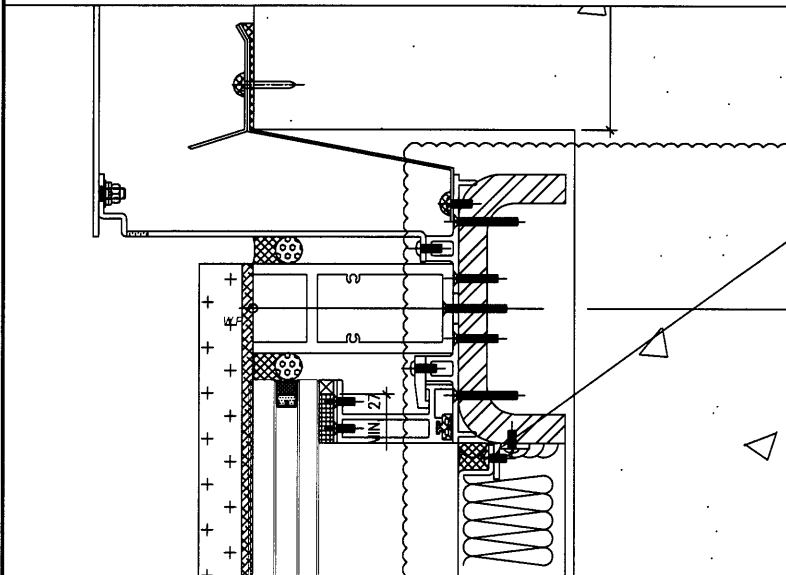
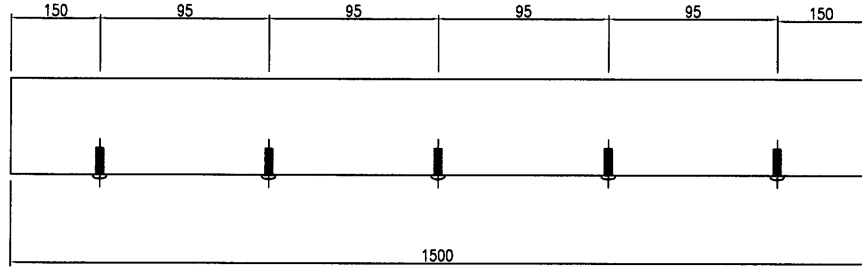
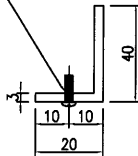


美特鋁質 有限公司
MIDI Aluminium Fabricator Ltd.

产品编号	L(MM)	数量	A	B	C	D	E	F	M
		60							

工程號	J836	地盤	日出康城
-----	------	----	------

開M6邊孔 @300 c/c

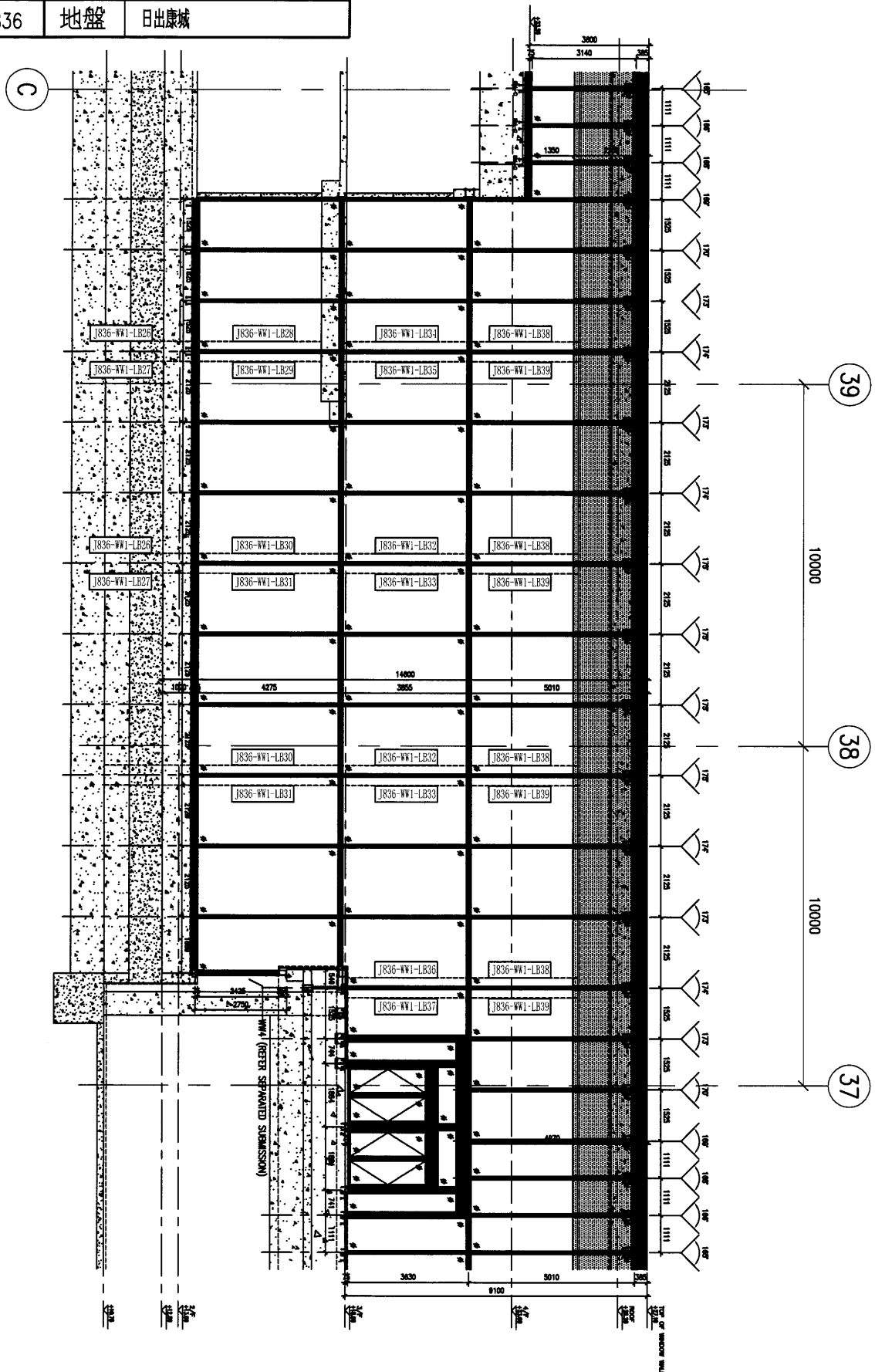


本品

名稱	鋁角	制圖	曾建平	2018-12-12	修改			
材料	3mm厚鋁板	復核			日期			
顏色	UCT28767 XL-3 深灰色	批准			圖號	J836-WW1-LK01		

美特鋁質 有限公司
MIDI Aluminium Fabricator Ltd.

工程號 J-836 地盤 日出康城



名稱	鋁板安裝位置圖	制圖	曾建平	2018.10.12	修改		
材料		復核			日期		
顏色		批准			圖號	J836-WW1-WZ20	

