



工程指示 / 要求簡箋(E.I.)

工程指示編號：EI/ 0743 /19 修改版次：  
 工程編號：J836 工程名稱：日出康城7期(平台)  
 工程項目：WW2 補 九字框玻璃 1件  
 收件人：生統 發件人：Joe Chan 日期：24/6/2019

要求提供 /  確認 事項：

- |                                    |                                     |                               |
|------------------------------------|-------------------------------------|-------------------------------|
| <input type="checkbox"/> 初步鋁料 B.M. | <input type="checkbox"/> 加工拆圖，然後生產  | <input type="checkbox"/> 尺寸表  |
| <input type="checkbox"/> 正式鋁料 B.M. | <input type="checkbox"/> 技術上資料 / 指示 | <input type="checkbox"/> 報價   |
| <input type="checkbox"/> 配件 B.M.   | <input type="checkbox"/> 樣辦或貨品說明書   | <input type="checkbox"/> 分判合約 |
| <input type="checkbox"/> 其他：_____  |                                     |                               |

內容：

請依附件資料，生產九字框玻璃，請聯絡三鑫，安排玻璃回廠。

(SITE MEMO = SM-F0003 要求)

請在 15/7/2019 前完成上列要求。

附有關圖紙 / 文件：

6頁

以上項目為：

- 原合約工程包       原合約工程加 / 減脹       新工程報價

原因：-

分發東莞各部門：

- ( ) 生產技術總監  連附件    ( ) 技術部  連附件    ( ) 生產部  連附件    ( ) 機械設計部  連附件  
 ( ) 採購部  連附件    (  ) 生產統籌部  連附件    梅軍  
 ( ) 質檢部  連附件    ( ) 會計部  連附件    ( ) 報關組  連附件    ( ) 其他 \_\_\_\_\_  連附件

分發香港各部門：

- ( ) 行政部  連附件    ( ) 會計部  連附件    ( ) 統籌部  連附件    (  ) 工程部地盤科文  連附件    積哥  
 ( ) 採購部  連附件    ( ) QS 部  連附件    ( ) 維修部  連附件    ( ) 其他 \_\_\_\_\_  連附件

傳遞編號：HK1449/19

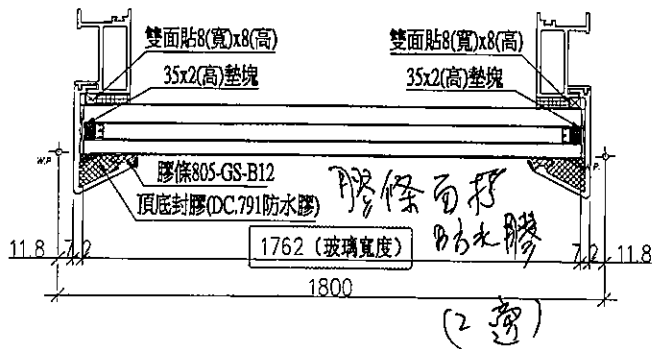
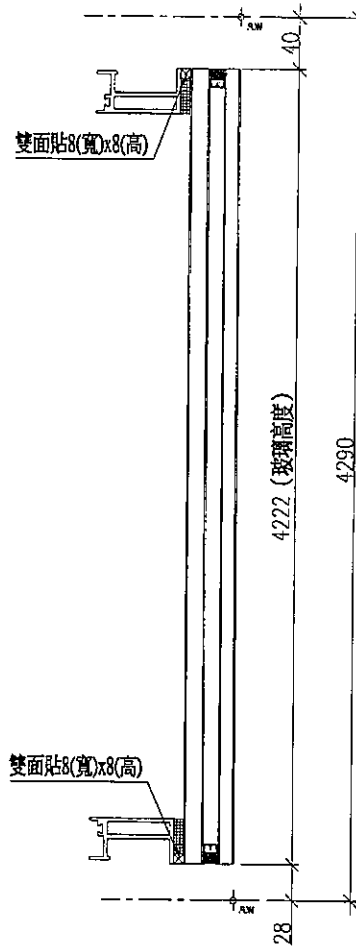
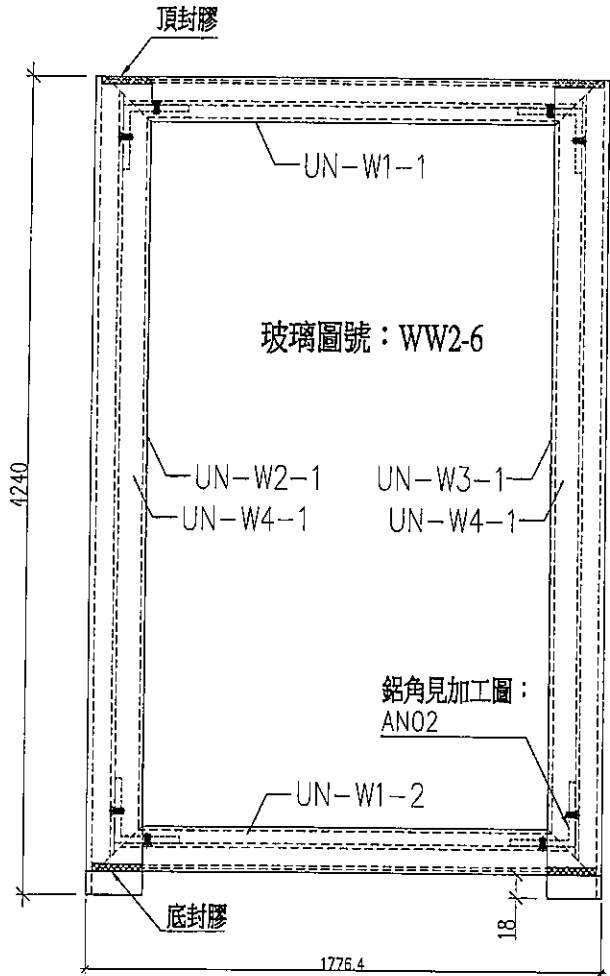
發件人簽署：  
 項目經理簽署：

①

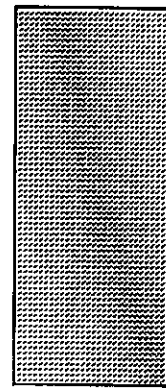


美特鋁質有限公司  
MIDI Aluminium Fabricator Ltd.

類別		物料號	
制圖	胡冬雲	2018.09.28	圖號 WW2-6
修改		數量	14
日期		位置	WW2
	復核	-	-
	批准	-	-



玻璃安裝示意圖



底

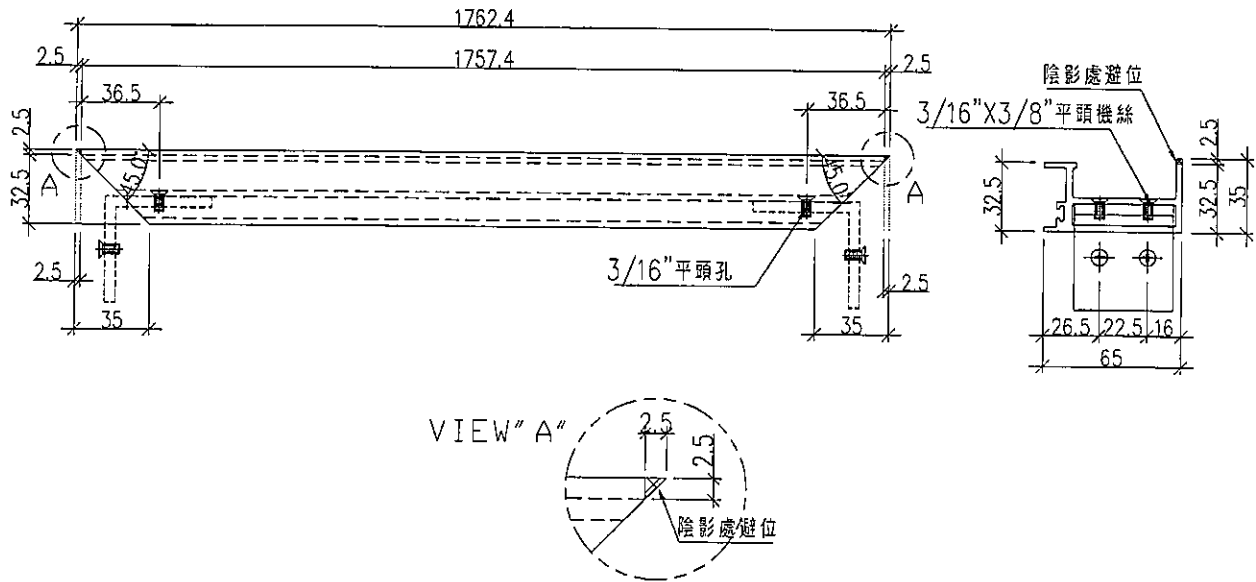
工程號	J-836	地盤	日出康城7期平台	附件	
名稱	玻璃框組裝圖		採用		
材料	---		地盤		✓
顏色	---		工廠		

2




美特鋁質有限公司  
MIDI Aluminium Fabricator Ltd.

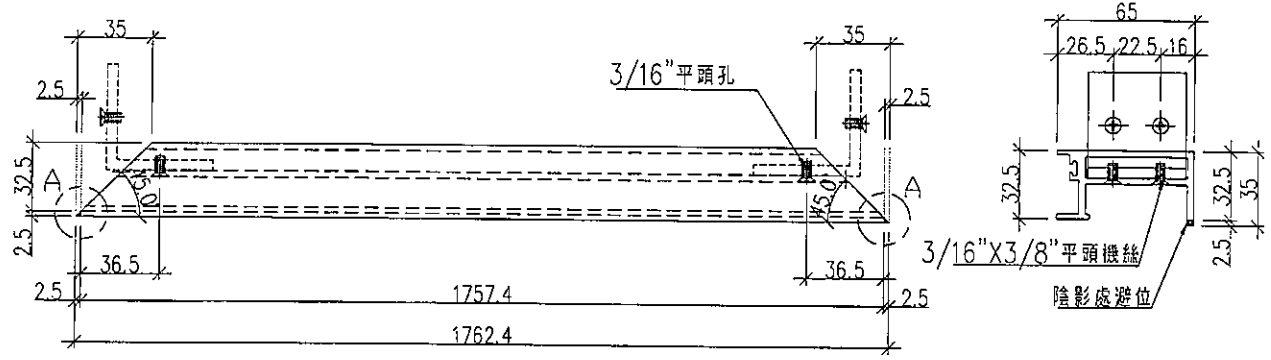
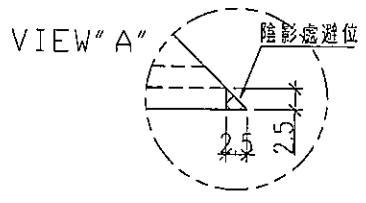
類別		物料號	
制圖	胡冬雲	2018.09.30	圖號 UN-W1-1
修改		復核	數量 1
日期		批准	位置 WW2-1,2,3,4,5,6



工程號	J-836	地盤	日出康城7期平台	附件	
名稱	玻璃框頂橫加工圖		採用		
材料	X85518		地盤		
顏色	TUC51602XL(RY)-3深灰		工廠		<input checked="" type="checkbox"/>

3

 <b>美特鋁質有限公司</b> MIDI Aluminium Fabricator Ltd.				類別	物料號			
修改				制圖	胡冬雲	2018.09.30	圖號	UN-W1-2
日期				復核	-	-	數量	1
				批准	-	-	位置	WW2-1,2,3,4,5,6



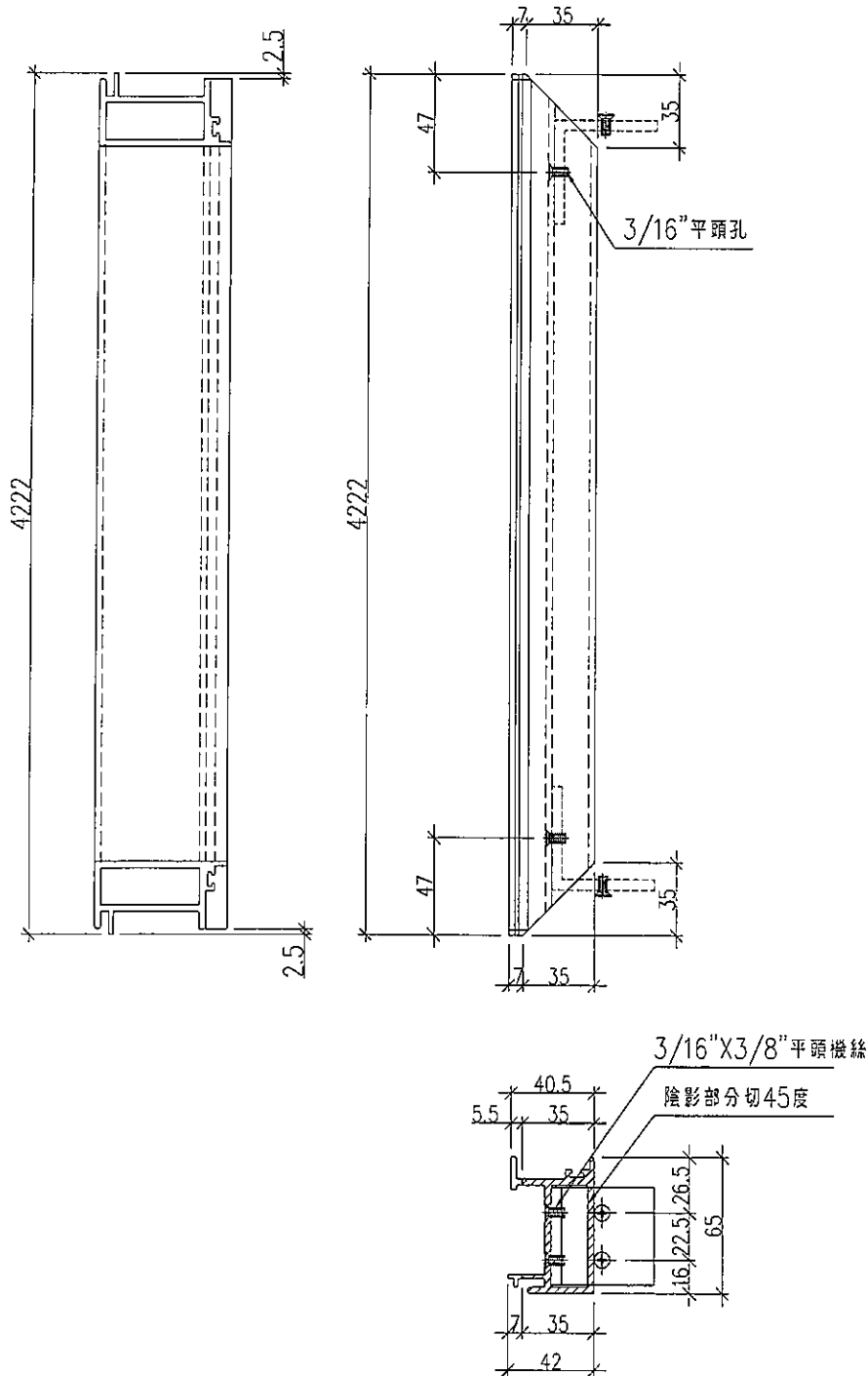
工程號	J-836	地盤	日出康城7期平台	附 件		
名稱	玻璃框底橫加工圖		採		用	-
材料	X85518		地盤			
顏色	TUC51602XL(RY)-3深灰		工廠		✓	

④



美特鋁質有限公司  
MIDI Aluminium Fabricator Ltd.

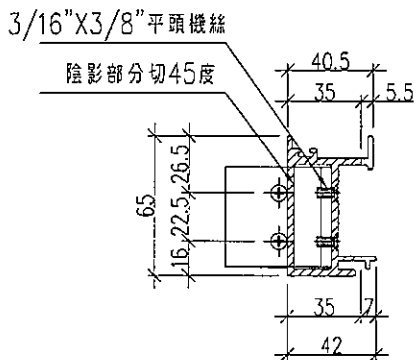
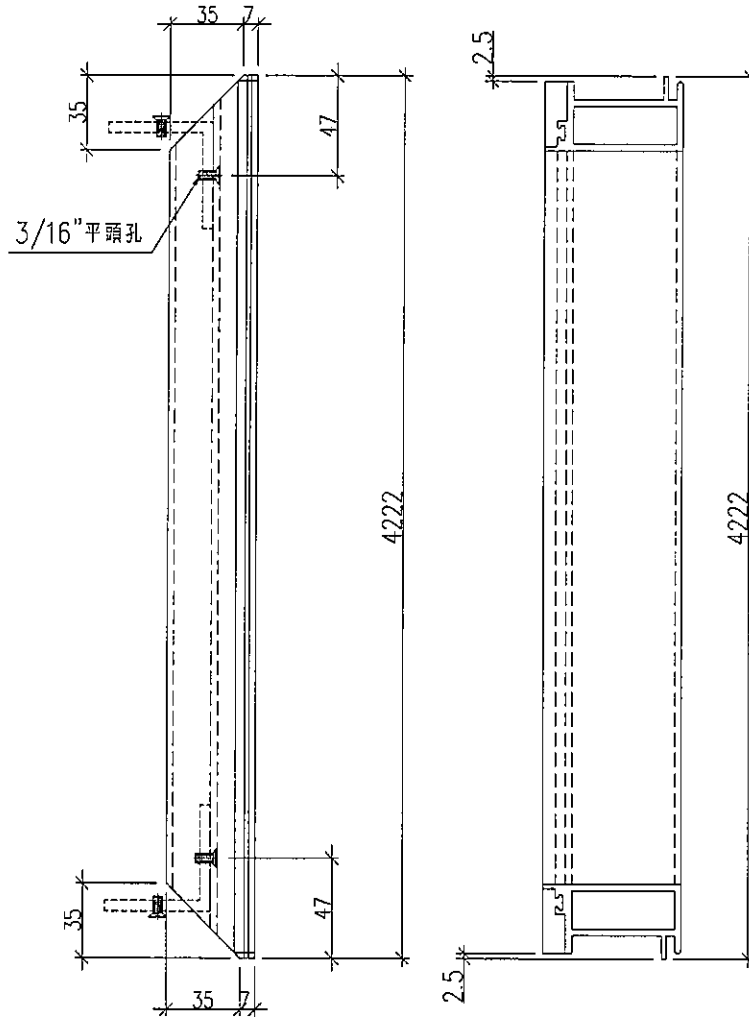
類別		物料號	
制圖	胡冬雲	2018.09.30	圖號 UN-W2-1
修改			數量 1
日期			位置 WW2-3,6



工程號	J-836	地盤	日出康城7期平台	附件	
名稱	玻璃框企加工圖		採用		
材料	X85517		地盤		
顏色	TUC51602XL(RY)-3深灰		工廠	<input checked="" type="checkbox"/>	

⑤

 <b>美特鋁質有限公司</b> MIDI Aluminium Fabricator Ltd.				類別		物料號	
修改				制圖	胡冬雲	2018.09.30	圖號 UN-W3-1
日期				復核	—	—	數量 1
				批准	—	—	位置 WW2-3,6



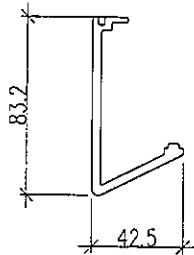
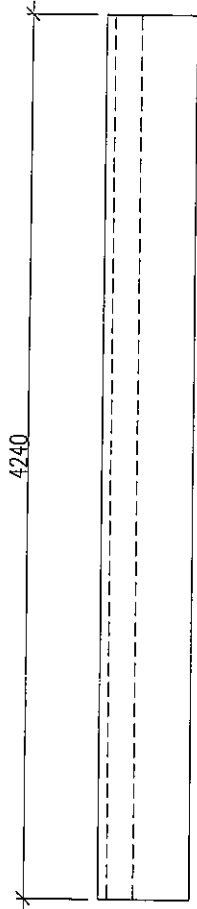
工程號	J-836	地盤	日出康城7期平台	附件		
名稱	玻璃框企加工圖		採用		—	—
材料	X85517		地盤			
顏色	TUC51602XL(RY)-3深灰		工廠		✓	

6



美特鋁質有限公司  
MIDI Aluminium Fabricator Ltd.

類別		物料號	
制圖	胡冬雲	2018.09.30	圖號 UN-W4-1
修改			數量 2
日期			位置 WW2-3,6



工程號	J-836	地盤	日出康城7期平台	附件		
名稱	企外蓋加工圖		採		用	
材料	X85519		地盤			
顏色	TUC51602XL(RY)-3深灰		工廠		✓	