



工程指示 / 要求簡箋(E.I.)

工程指示編號：EI/ 0739 / 19 修改版次： A
 工程編號：J-836 工程名稱：日出康城 7 期 (平台)
 工程項目：E1 Glass Canopy 通道門生產
 收件人：生統 發件人：大明 日期：21/06/2019

要求提供 / 確認 事項：

- | | | |
|------------------------------------|-------------------------------------|-------------------------------|
| <input type="checkbox"/> 初步鋁料 B.M. | <input type="checkbox"/> 加工拆圖，然後生產 | <input type="checkbox"/> 尺寸表 |
| <input type="checkbox"/> 正式鋁料 B.M. | <input type="checkbox"/> 技術上資料 / 指示 | <input type="checkbox"/> 報價 |
| <input type="checkbox"/> 配件 B.M. | <input type="checkbox"/> 樣辦或貨品說明書 | <input type="checkbox"/> 分判合約 |
| <input type="checkbox"/> 其他：_____ | | |

內容：

煩請按圖紙生產通道門後 送地盤 安裝。

J836-WW3-01 = 2 幅

J836-E1-02 = 1 幅

煩請跟 EI0663 一起出貨

請在 30/6/2019 前完成上列要求。

補回鋁角
加工圖

附有關圖紙 / 文件：附 B.M 表 頁, 圖紙 ~~8~~ 頁

18

以上項目為：

- 原合約工程包 原合約工程加 / 減賬 新工程報價

原因：-

分發東莞各部門：

- () 生產技術總監 連附件 技術部 連附件 () 生產部 連附件 () 機械設計部 連附件
 () 採購部 連附件 () 生產統籌部 連附件
 () 質檢部 連附件 () 會計部 連附件 () 報關組 連附件 () 其他 _____ 連附件

分發香港各部門：

- () 行政部 連附件 () 會計部 連附件 () 統籌部 連附件 工程部地盤科文 連附件 積奇
 () 採購部 連附件 () QS 部 連附件 () 維修部 連附件 () 其他 _____ 連附件

傳遞編號：

HK 1539

FTP

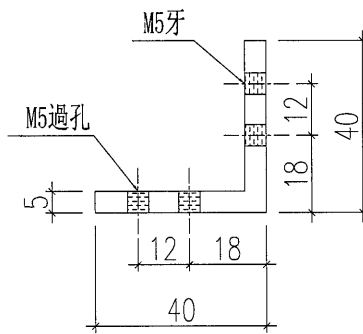
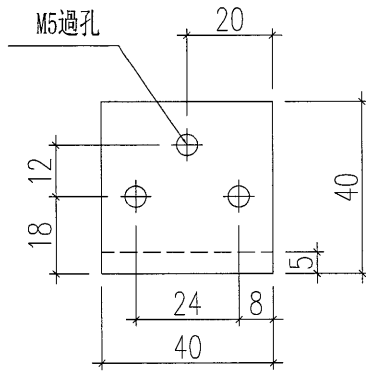
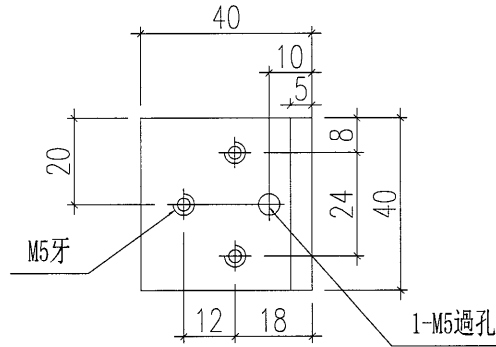
發件人簽署：

項目經理簽署：



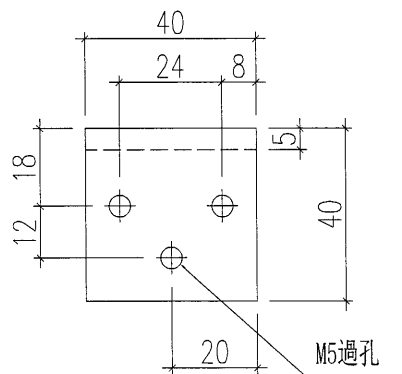
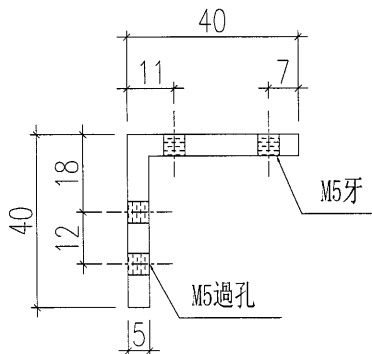
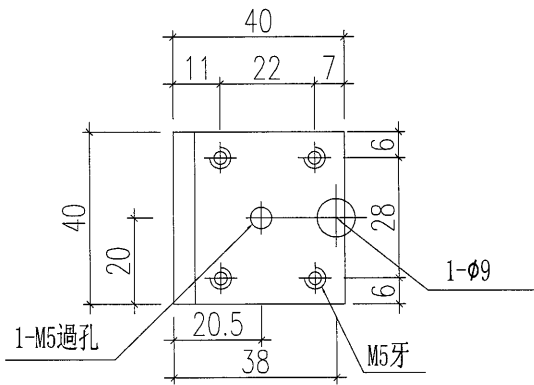
美特鋁質有限公司
MIDI Aluminium Fabricator Ltd.

工程號	J-836	拆圖	—	2017/8/6
地盤	將軍澳95 LP7	復核		
名稱	鋁角加工圖	顏色	MILL	批准



J836-AG02-1

數量:135



J836-AG02-2

數量:50

大圖修改號	本圖修改			窗號	如圖數量	加工圖號
	日期			—	幅	J836-AG02