



工程指示 / 要求簡箋(E.I.)

工程指示編號：EI/ 0730 /19

修改版次：

工程編號：J836

工程名稱：日出康城7期(平台)

工程項目：J836 項目各通道門用玻璃

收件人：Maggie Lor

發件人：Joe Chan

日期：20/6/2019

要求提供 / 確認 事項：

- () 初步鋁料 B.M. () 加工拆圖，然後生產
- () 正式鋁料 B.M. () 技術上資料 / 指示
- () 配件 B.M. () 樣辦或貨品說明書
- () 其他：_____

Top 3 層 ~ 少額

1+2+3

請安排加工

內容：

請依附件資料，生產玻璃，送地盤。

請在 20/7/2019 前完成上列要求。

附有關圖紙 / 文件：

21 頁

以上項目為：

- 原合約工程包 原合約工程加 / 減賬 新工程報價

原因：-

分發東莞各部門：

- () 生產技術總監 連附件 () 技術部 連附件 () 生產部 連附件 () 機械設計部 連附件
- () 採購部 連附件 () 生產統籌部 連附件
- () 質檢部 連附件 () 會計部 連附件 () 報關組 連附件 () 其他 _____ 連附件

分發香港各部門：

- () 行政部 連附件 () 會計部 連附件 () 統籌部 連附件 () 工程部地盤科文 連附件 積哥
- () 採購部 連附件 () QS 部 連附件 () 維修部 連附件 () 其他 _____ 連附件

傳遞編號：


發件人簽署：

項目經理簽署：

①

美特鋁質 有限公司 MOT Aluminium Fabricator Ltd.		工程號:	J-836	計算:	大明	日期:	14/6/2019	送呈:	胡哥	
廠用玻璃B.M.表		地盤名稱:	日出康城7期	核對:		日期:	14/6/2019	副本:		
BM編號:		項目類別:	通道門玻璃	批准:		日期:	14/6/2019	A/C Code:		
修改內容		玻璃編號	顏色與類型	總計玻璃面積 (平方米) 0.000				此BM依據		
序號	修改內容	玻璃編號	顏色與類型	厚度 (mm)	玻璃尺寸 (mm)		數量 (塊)	單件面積 (平方米)	總面積 (平方米)	備注
					寬度 (mm)	高度 (mm)				
1		J836-AM-GL8A	8mm CLEAR TEMPERED GLASS+1.52mmPVB+6mm CLEAR TEMPERED GLASS	15.52	657	2209	2	1.45	2.90	
2		J836-AM-GL8B		15.52	691	2209	2	1.53	3.05	
3		J836-AM-GL5A		15.52	808	2209	4	1.78	7.14	
4		J836-AM-GL10		15.52	656	2209	4	1.45	5.80	
5		J836-AM-GL1A		15.52	794	2209	4	1.75	7.02	
6		J836-AM-GL6A		15.52	658	2209	10	1.45	14.54	
7		J836-AM-GL11		15.52	658	2209	4	1.45	5.81	
8		J836-AM-GL2A		15.52	816	2209	2	1.80	3.61	
9		J836-AM-GL2B		15.52	824	2209	2	1.82	3.64	
10		J836-AM-GL3A		15.52	819	2209	4	1.81	7.24	
11		J836-AM-GL9	15.52	609	2209	4	1.35	5.38		
12		J836-AM-GL17	15.52	829	2214	2	1.84	3.67	四邊精磨	
13		J836-AM-GL17A	15.52	936	2441	2	2.28	4.57	四邊精磨	
14		J836-AM-GL1	12mm CLEAR TEMPERED GLASS	12	794	2209	4	1.75	7.02	
15		J836-AM-GL2	12mm CLEAR TEMPERED GLASS	12	824	2209	4	1.82	7.28	
16		J836-AM-GL3	12mm CLEAR TEMPERED GLASS	12	819	2209	4	1.81	7.24	
17		J836-AM-GL4	12mm CLEAR TEMPERED GLASS	12	594	2209	2	1.31	2.62	
18		J836-AM-GL5	12mm CLEAR TEMPERED GLASS	12	808	2209	4	1.78	7.14	
19		J836-AM-GL6	12mm CLEAR TEMPERED GLASS	12	658	2209	16	1.45	23.26	
20		J836-AM-GL12	12mm CLEAR TEMPERED GLASS	12	1004	2209	1	2.22	2.22	
21		J836-AM-GL13	12mm CLEAR TEMPERED GLASS	12	1157	2209	1	2.56	2.56	
22		J836-AM-GL14	12mm CLEAR TEMPERED GLASS	12	894	2209	1	1.97	1.97	
23		J836-AM-GL15	12mm CLEAR TEMPERED GLASS	12	866	2209	1	1.91	1.91	
24		J836-AM-GL16	12mm CLEAR TEMPERED GLASS	12	865	2209	1	1.91	1.91	

2

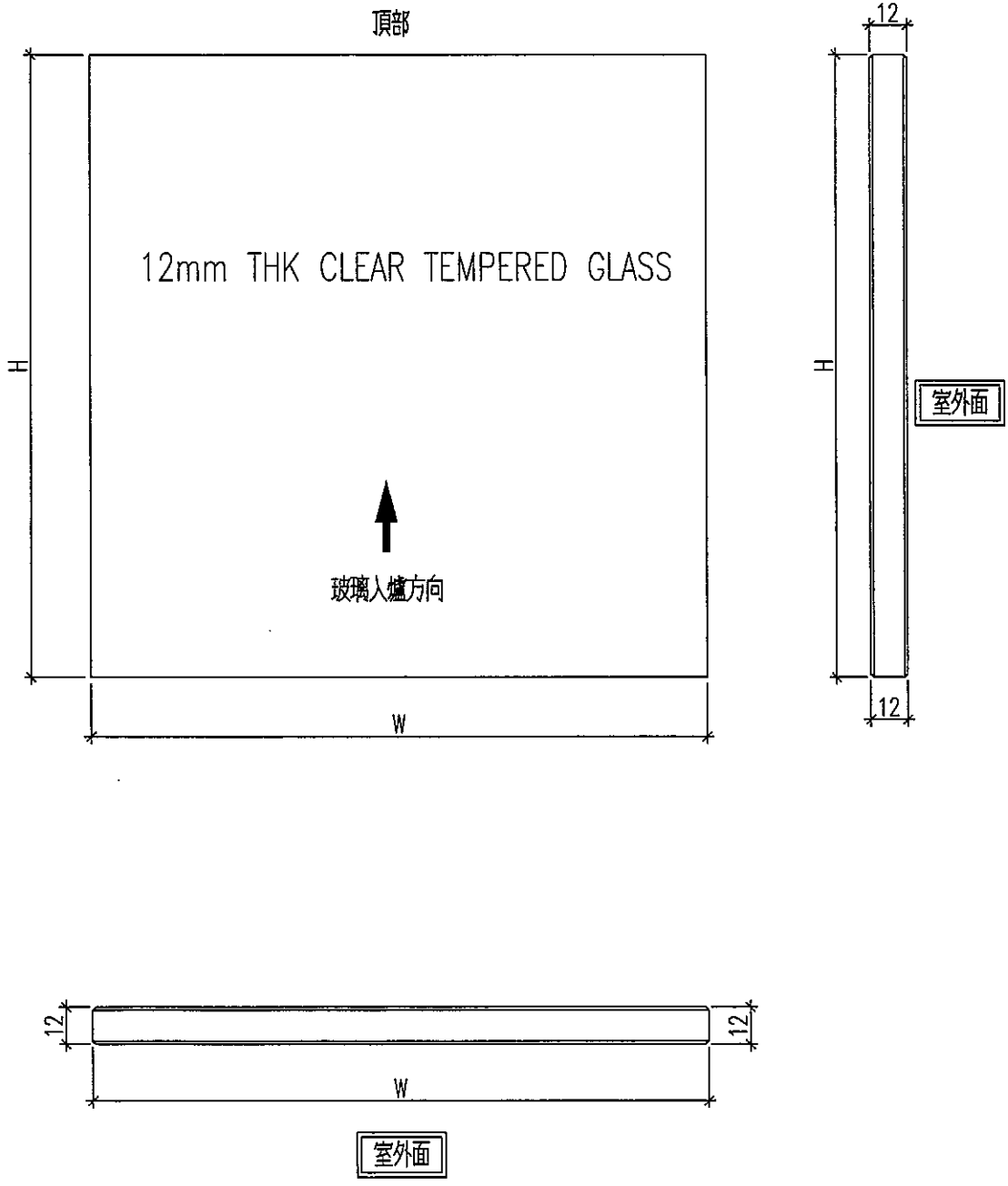
 美特鋁質有限公司 MIDI Aluminium Fabricator Ltd		工程號: J-836	計算: 大明	日期: 14/6/2019	送呈: 胡哥				
廠用玻璃B.M.表		地盤名稱: 日出康城7期	核對:	日期: 14/6/2019	副本:				
BM編號:		項目類別: 通道門玻璃	批准:	日期: 14/6/2019	A/C Code:				
修改內容		修改版次:	總計玻璃面積 (平方米) 0.000		此BM依據				
序號	玻璃編號	顏色與類型	厚度 (mm)	玻璃尺寸 寬度 (mm) 高度 (mm)	數量 (塊)	單件面積 (平方米)	總面積 (平方米)	備註	
25	J836-BM-GL3	12mm CLEAR TEMPERED GLASS	12	666 2209	2	1.47	2.94		
26	J836-BM-GL4	12mm CLEAR TEMPERED GLASS	12	669 2209	2	1.48	2.96		
27	J836-BM-GL5	12mm CLEAR TEMPERED GLASS	12	619 2209	2	1.37	2.73		
28	J836-BM-GL6	12mm CLEAR TEMPERED GLASS	12	989 2209	1	2.18	2.18		
29	J836-BM-GL7	12mm CLEAR TEMPERED GLASS	12	1001 2209	1	2.21	2.21		
30	J836-BM-GL8	12mm CLEAR TEMPERED GLASS	12	974 2209	1	2.15	2.15		
31	J836-BM-GL9	12mm CLEAR TEMPERED GLASS	12	761 2209	1	1.68	1.68		
32	J836-BM-GL10	12mm CLEAR TEMPERED GLASS	12	901 2209	1	1.99	1.99		
33	J836-BM-GL11	12mm CLEAR TEMPERED GLASS	12	650 2209	2	1.44	2.87		
34	J836-BM-GL12	12mm CLEAR TEMPERED GLASS	12	800 2388	4	1.91	7.64	四邊精磨	
35	J836-BM-GL13	12mm CLEAR TEMPERED GLASS	12	1100 2353	2	2.59	5.18	四邊精磨	
36	J836-BM-GL13A	12mm CLEAR TEMPERED GLASS	12	1090 2441	2	2.66	5.32	四邊精磨	
37	J836-BM-GL14	8mm CLEAR TEMPERED GLASS	8	746 2190	16	1.63	26.14	BI-FOLD DOOR	
					合計	122		205.489	

- 加工注意事項:**
- 1) 本表中所採用之玻璃為信義玻璃廠出品之玻璃原片
 - 2) 本表中所有玻璃對角線尺寸偏差要求不超過正負2mm。
 - 3) 本表中所有玻璃要求粗磨邊處理並倒棱角。
 - 4) 本表中不同種類玻璃參照玻璃加工圖加工。
 - 5) 本表中所有強化玻璃均需HEAT SOAK TEST。
 - 6) 本表中所有強化玻璃之人牆方向均以寬度方向進入。
 - 7) 本表中所有玻璃成品送交東莞莞美而特廠，每次交貨時須齊層、齊數、齊數量，每次來貨之具體數量由美而特廠生產統籌部提供。
 - 8) 本表中所有玻璃成品均需注明窗內外及其玻璃編號，以便識別。



美特鋁質 有限公司
MIDI Aluminium Fabricator Ltd.

工程號	J-836	地盤	日出康城
-----	-------	----	------



名稱	玻璃加工圖	制圖	黃漢卿	2019.6.15	修改			
材料		復核			日期			
顏色		批准			圖號	J836-GL01		



工程號	J-836	地盤	日出康城
-----	-------	----	------

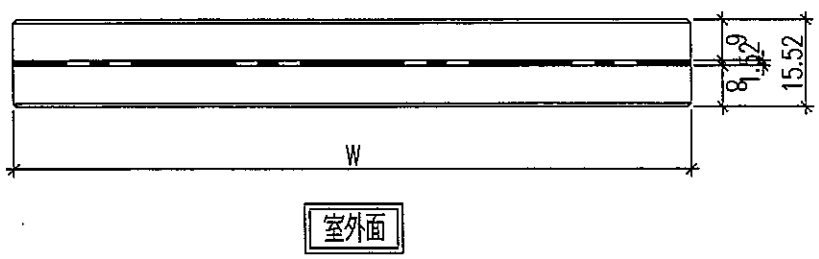
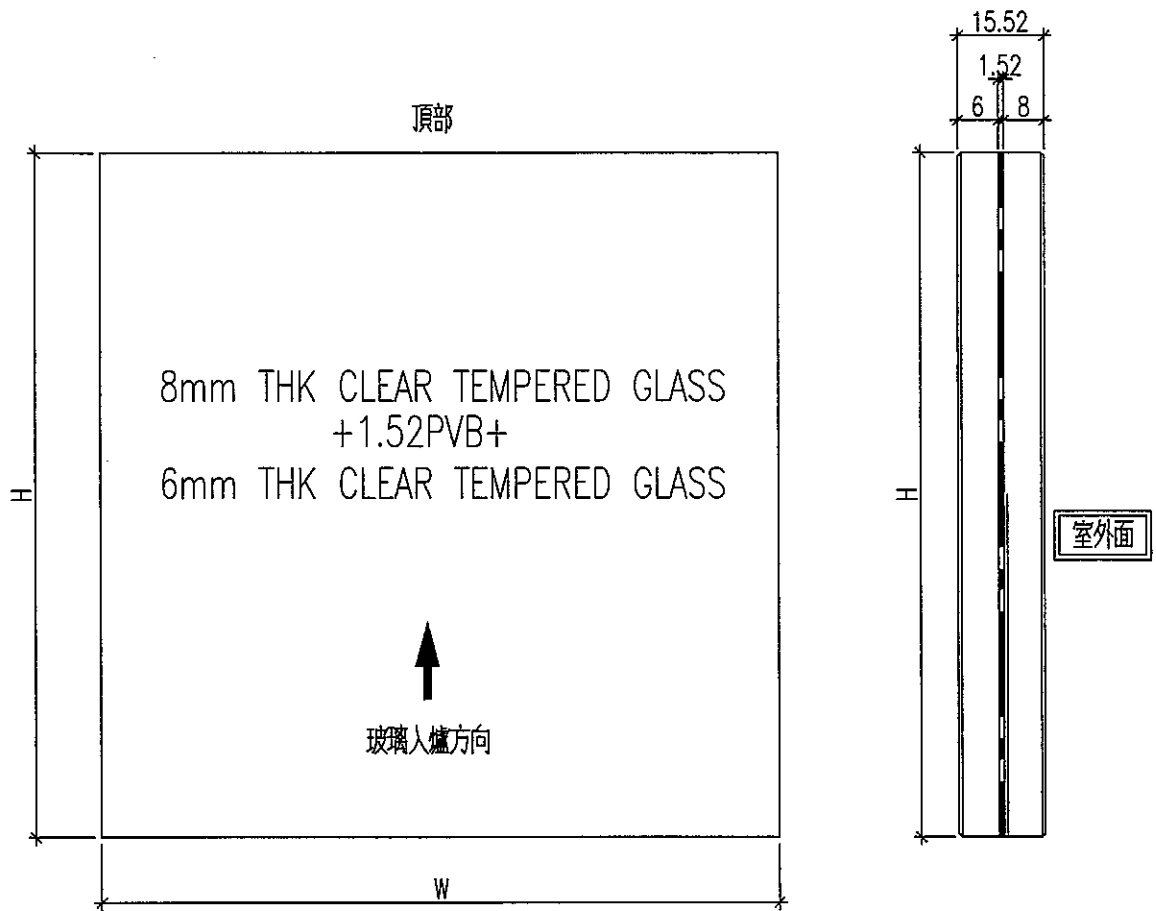
玻璃編號	寬度W	高度H	數量
J836-AM-GL1	794	2209	4
J836-AM-GL2	824	2209	4
J836-AM-GL3	819	2209	4
J836-AM-GL4	594	2209	2
J836-AM-GL5	808	2209	4
J836-AM-GL6	658	2209	16
J836-AM-GL12	1004	2209	1
J836-AM-GL13	1157	2209	1
J836-AM-GL14	894	2209	1
J836-AM-GL15	866	2209	1
J836-AM-GL16	865	2209	1
J836-BM-GL3	666	2209	2
J836-BM-GL4	669	2209	2
J836-BM-GL5	619	2209	2
J836-BM-GL6	989	2209	1
J836-BM-GL7	1001	2209	1
J836-BM-GL8	974	2209	1
J836-BM-GL9	761	2209	1
J836-BM-GL10	901	2209	1
J836-BM-GL11	650	2209	2
J836-BM-GL13	1100	2353	2
J836-BM-GL13A	1090	2441	2
J836-BM-GL14	746	2190	16

名稱	玻璃加工圖	制圖	黃漢卿	2019.6.15	修改			
材料		復核			日期			
顏色		批准			圖號	J836-GL01a		



美特鋁質 有限公司
MIDI Aluminium Fabricator Ltd.

工程號	J-836	地盤	日出康城
-----	-------	----	------



名稱	玻璃加工圖	制圖	黃漢卿	2019.6.15	修改		
材料		復核			日期		
顏色		批准			圖號	J836-GL02	



工程號	J-836	地盤	日出康城
-----	-------	----	------

玻璃編號	寬度W	高度H	數量
J836-AM-GL8A	657	2209	2
J836-AM-GL8B	691	2209	2
J836-AM-GL5A	808	2209	4
J836-AM-GL10	656	2209	4
J836-AM-GL1A	794	2209	4
J836-AM-GL6A	658	2209	10
J836-AM-GL11	658	2209	4
J836-AM-GL2A	816	2209	2
J836-AM-GL2B	824	2209	2
J836-AM-GL3A	819	2209	4
J836-AM-GL9	609	2209	4
J836-AM-GL17	829	2214	2
J836-AM-GL17A	936	2441	2

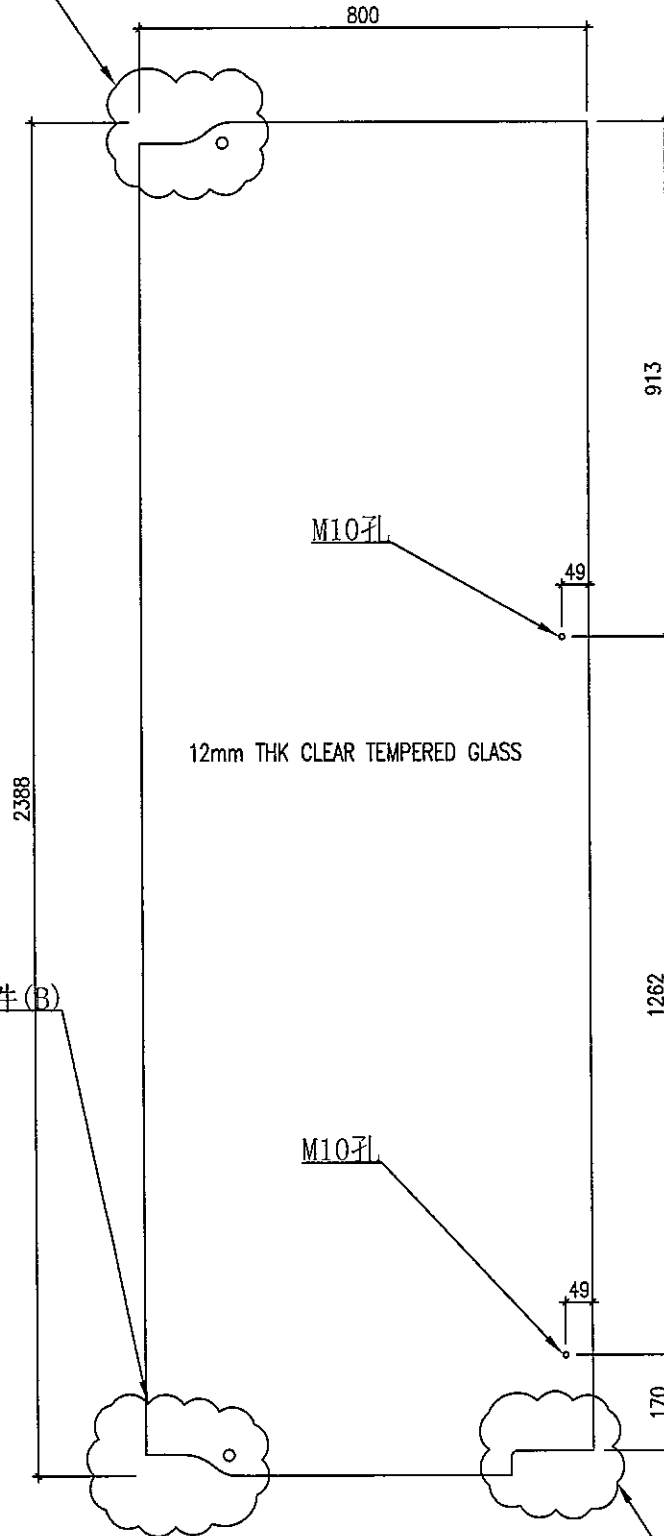
名稱	玻璃加工圖	制圖	黃漢卿	2019.6.15	修改			
材料		復核			日期			
顏色		批准			圖號	J836-GL02a		

美特鋁質 有限公司
MIDI Aluminium Fabricator Ltd.

數量: 4

工程號 J-836 地盤 日出康城

開避位&孔位方法見附件(B)



開避位&孔位方法見附件(B)

開避位方法見附件(A)

名稱	玻璃加工圖	制圖	黃漢卿	2019.6.15	修改			
材料		復核			日期			
顏色		批准			圖號	J836-BM-GL12		

8

附件

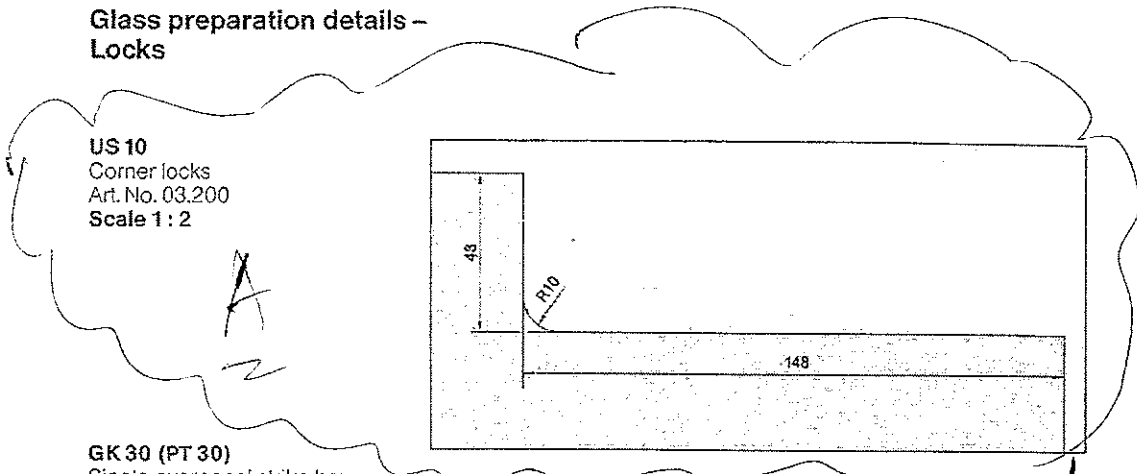
DORMA Universal

Glasbearbeitung
Schlösser

Glass preparation details -
Locks

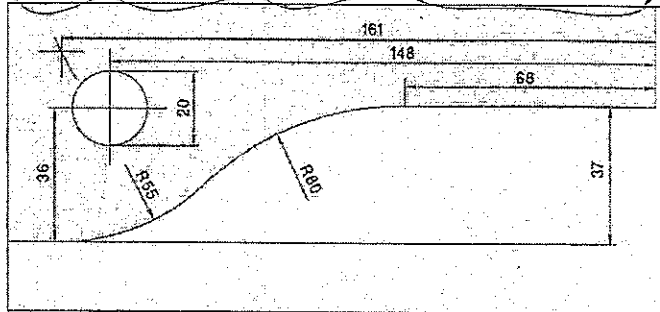
US 10
Eckschloß
Art.-Nr. 03.200
M 1:2

US 10
Corner locks
Art. No. 03.200
Scale 1:2



GK 30 (PT 30)
Oberlichtgegenkasten
Art.-Nr. 03.230
M 1:2

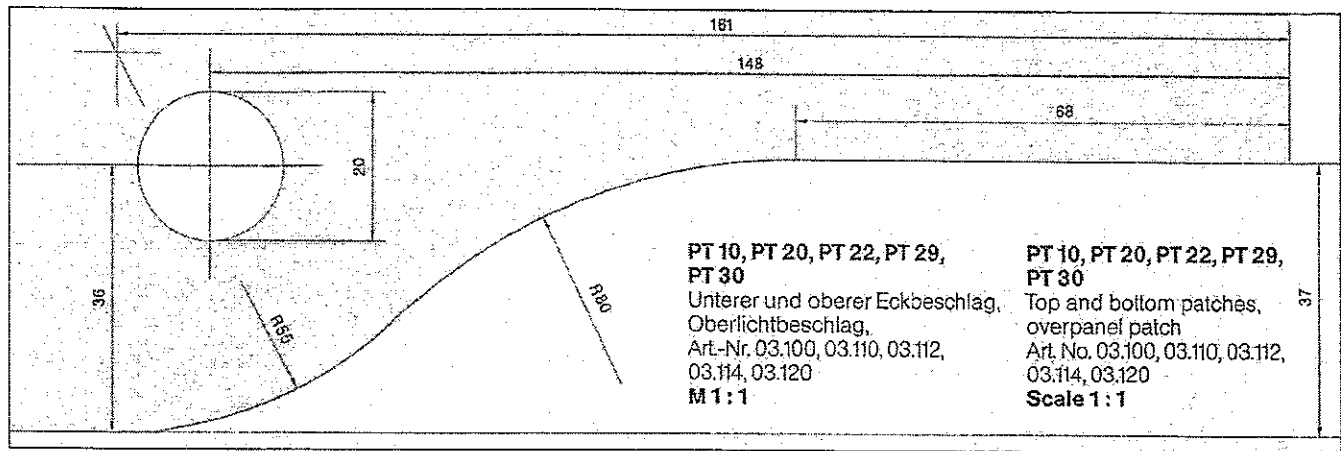
GK 30 (PT 30)
Single overpanel strike box
Art. No. 03.230
Scale 1:2



DORMA-Glas 1.1

Glasbearbeitung
Beschlage

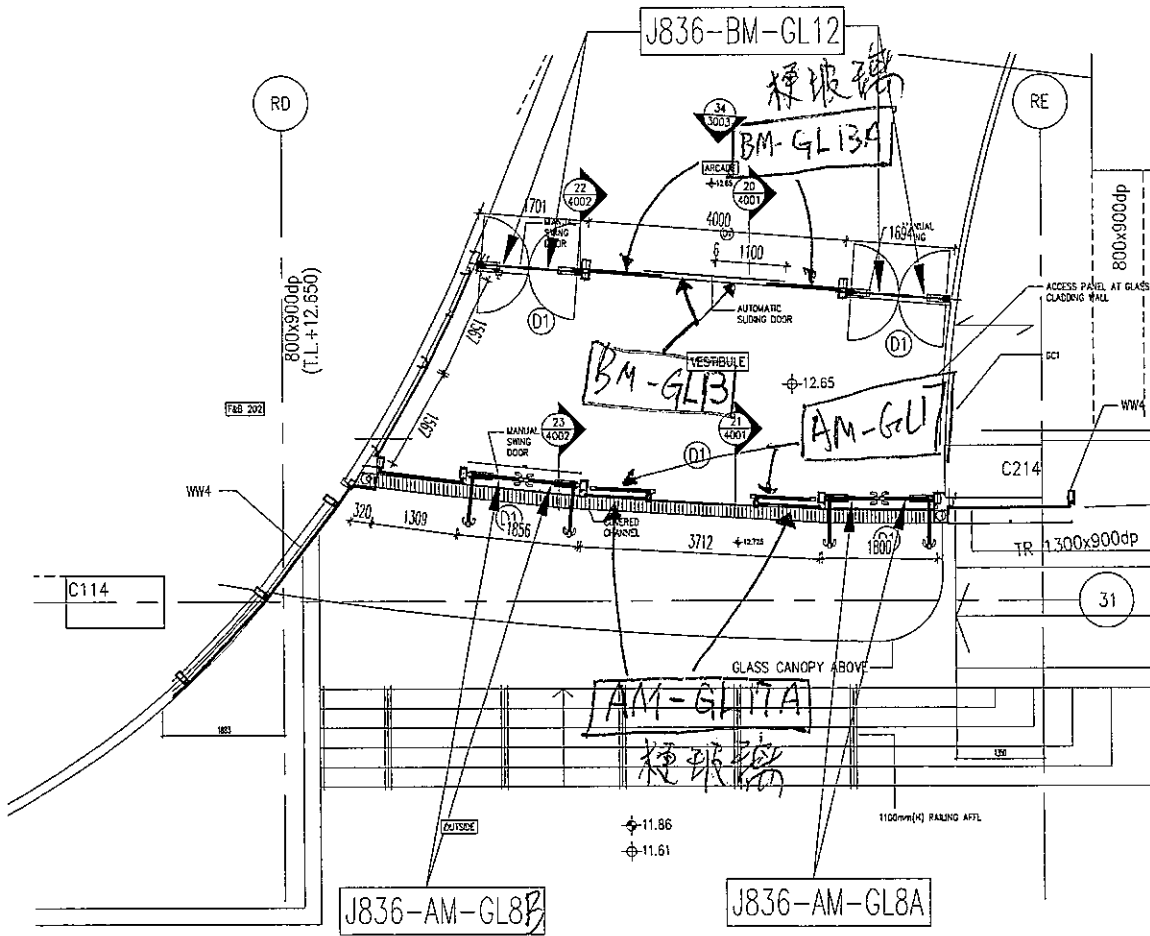
Glass preparation details -
Fittings



B


美特鋁質 有限公司
 MIDI Aluminium Fabricator Ltd.

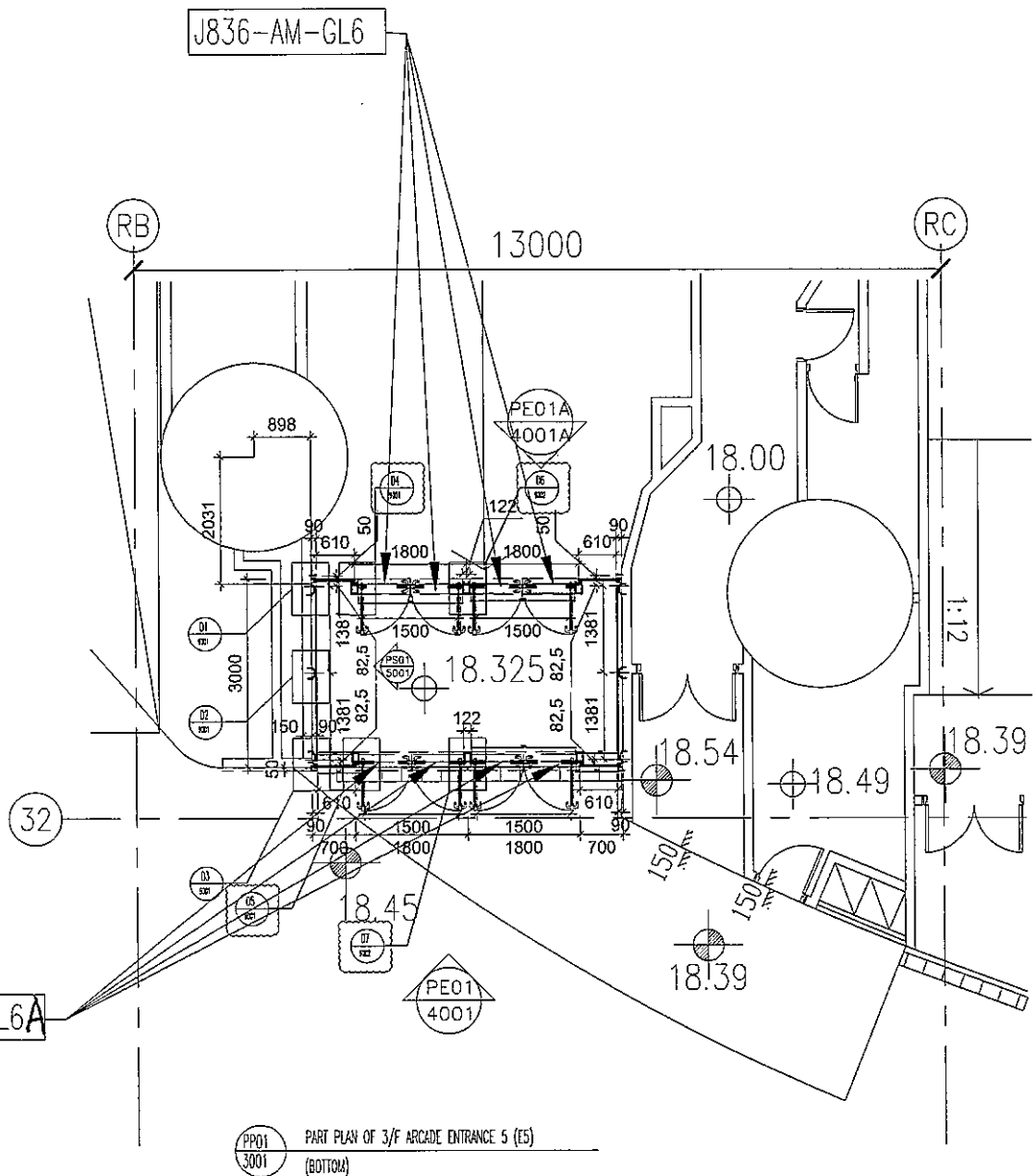
工程號	J836	地盤	日出康城
-----	------	----	------



名稱	地彈門安裝位置圖	制圖	黃漢卿	2019.5.23	修改		
材料	---	復核			日期		
顏色	---	批准			圖號	E1-LP1	

美特鋁質 有限公司
MIDI Aluminium Fabricator Ltd.

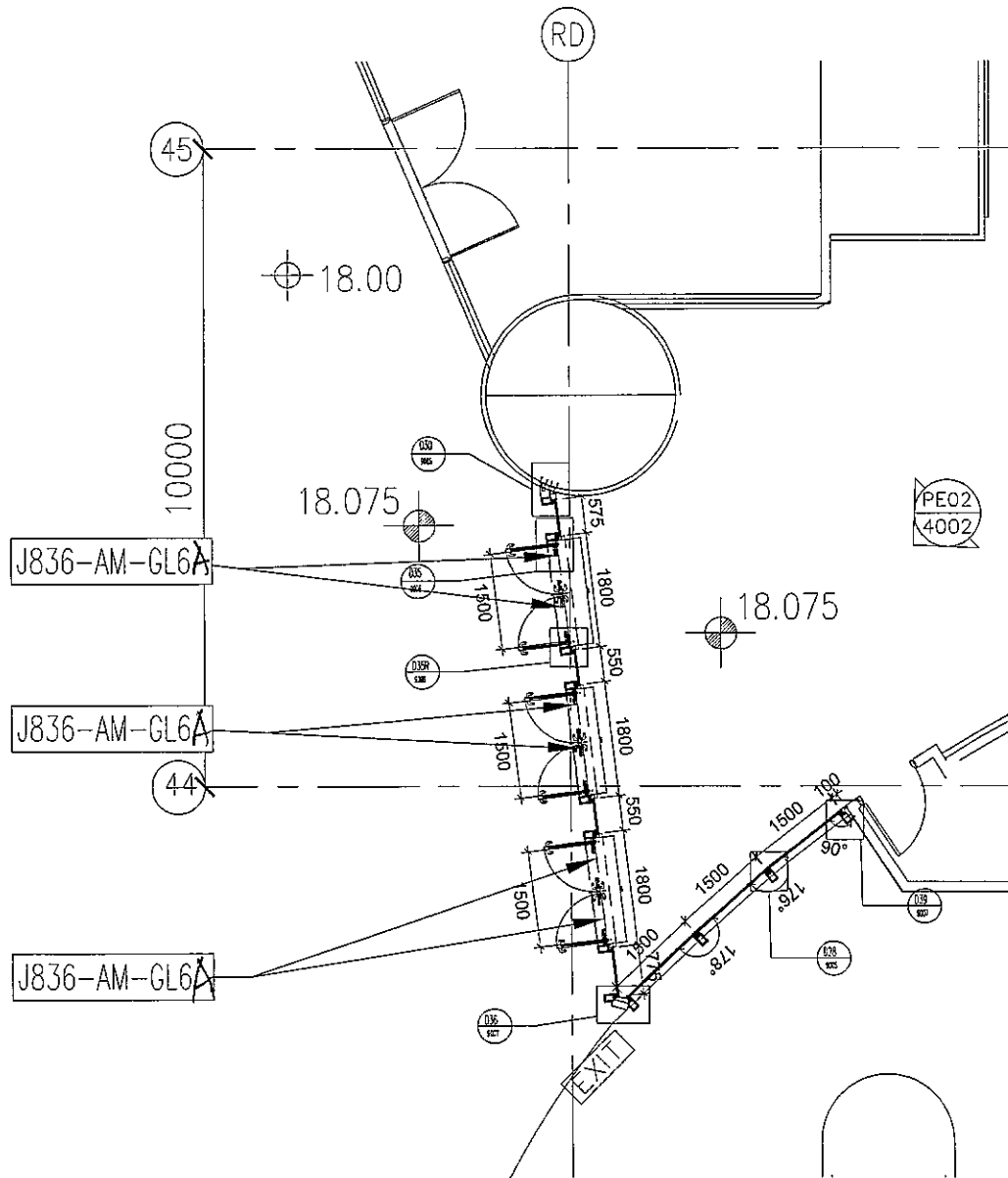
工程號 J836 地盤 日出康城



名稱	地彈門安裝位置圖	制圖	黃漢卿	2019.5.23	修改		
材料	--	復核			日期		
顏色	--	批准			圖號	E5-LP1	



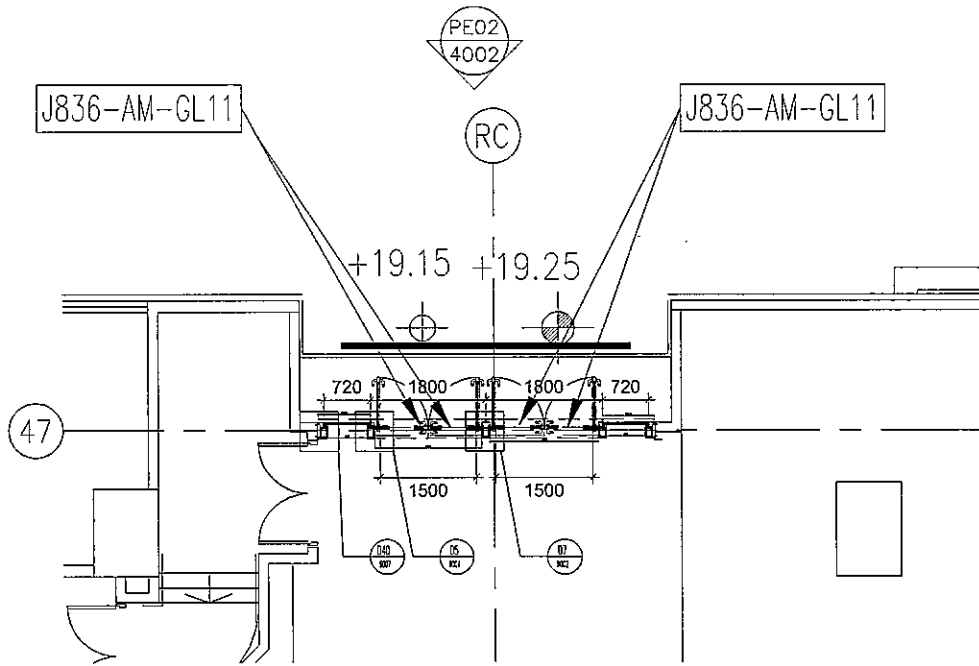
 美特鋁質 有限公司 MIDI Aluminium Fabricator Ltd.			
工程號	J836	地盤	日出康城



PP05 3005 PART PLAN OF 3/F ARCADE ENTRANCE 6 (E6)
(BOTTOM)

名稱	地彈門安裝位置圖	制圖	黃漢卿	2019.5.23	修改			
材料	--	復核			日期			
顏色	--	批准			圖號	E6-LP1		

 美特鋁質 有限公司 MIDI Aluminium Fabricator Ltd.			
工程號	J836	地盤	日出康城



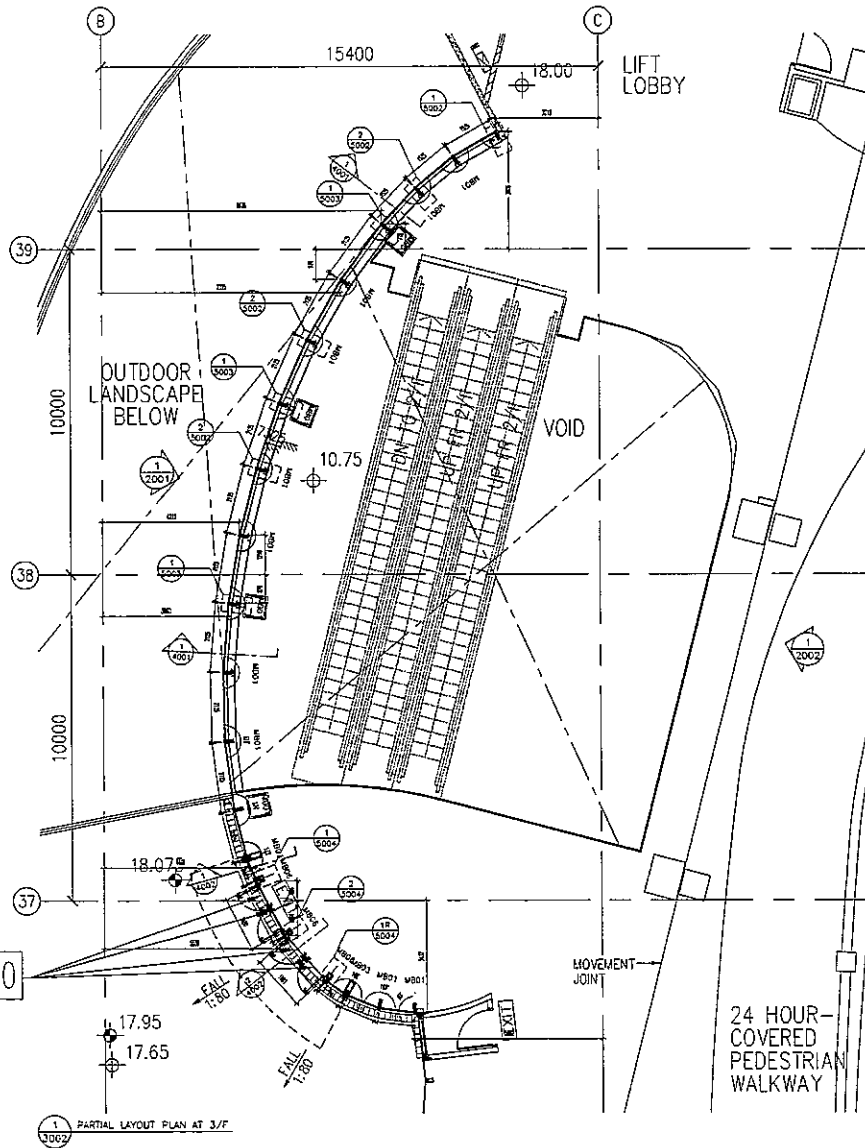
PP09 PART PLAN OF 3/F ARCADE ENTRANCE 6 (E7)
 3009 (BOTTOM)

名稱	地彈門安裝位置圖	制圖	黃漢卿	2019.5.23	修改		
材料	--	復核			日期		
顏色	--	批准			圖號	E7-LP1	



美特鋁質 有限公司
MIDI Aluminium Fabricator Ltd.

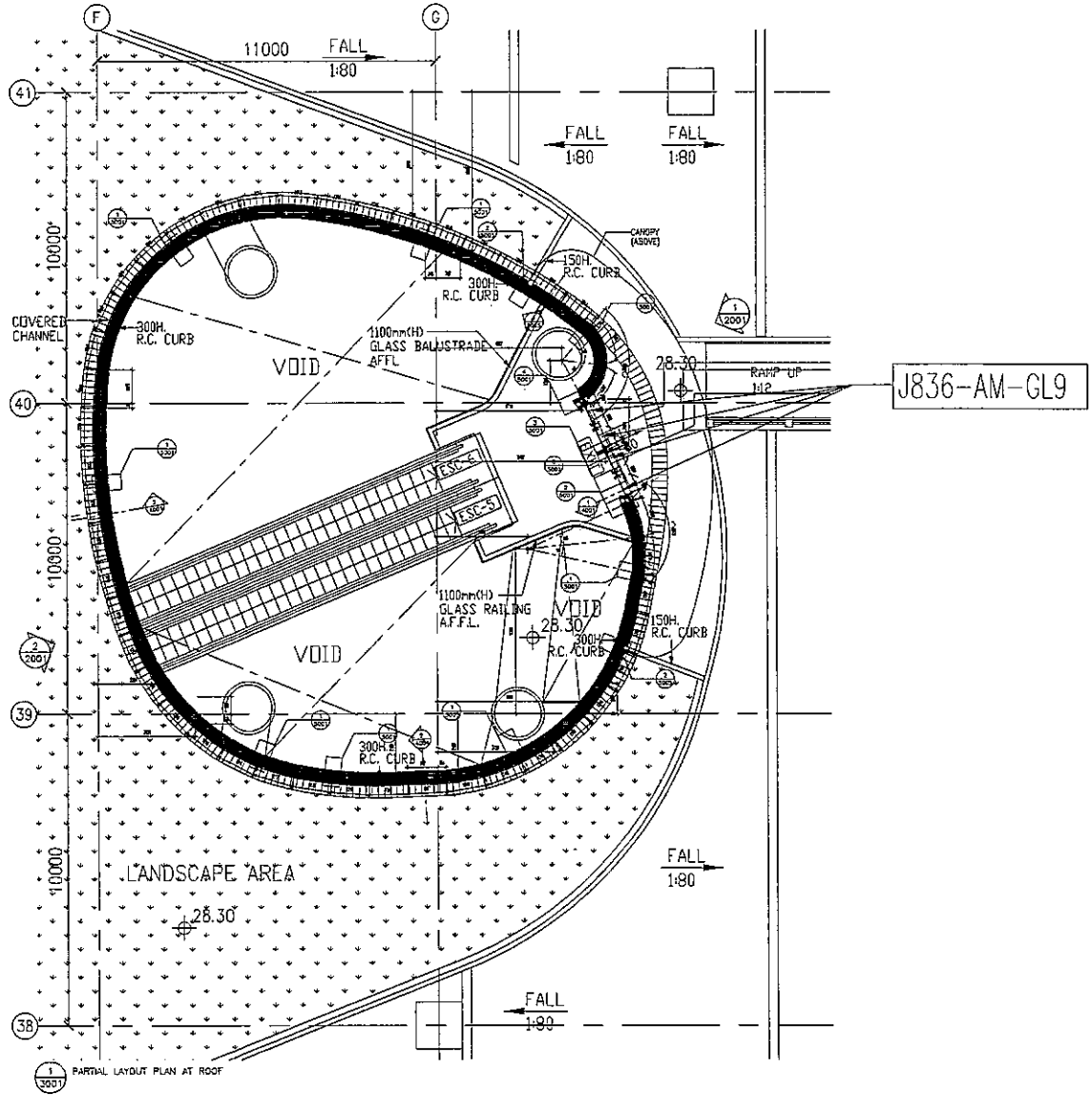
工程號 | J836 | 地盤 | 日出康城



名稱	地彈門安裝位置圖	制圖	黃漢卿	2019.5.23	修改		
材料	--	復核			日期		
顏色	--	批准			圖號	WW1-LP1	

美特鋁質 有限公司
MIDI Aluminium Fabricator Ltd.

工程號 | J836 | 地盤 | 日出康城

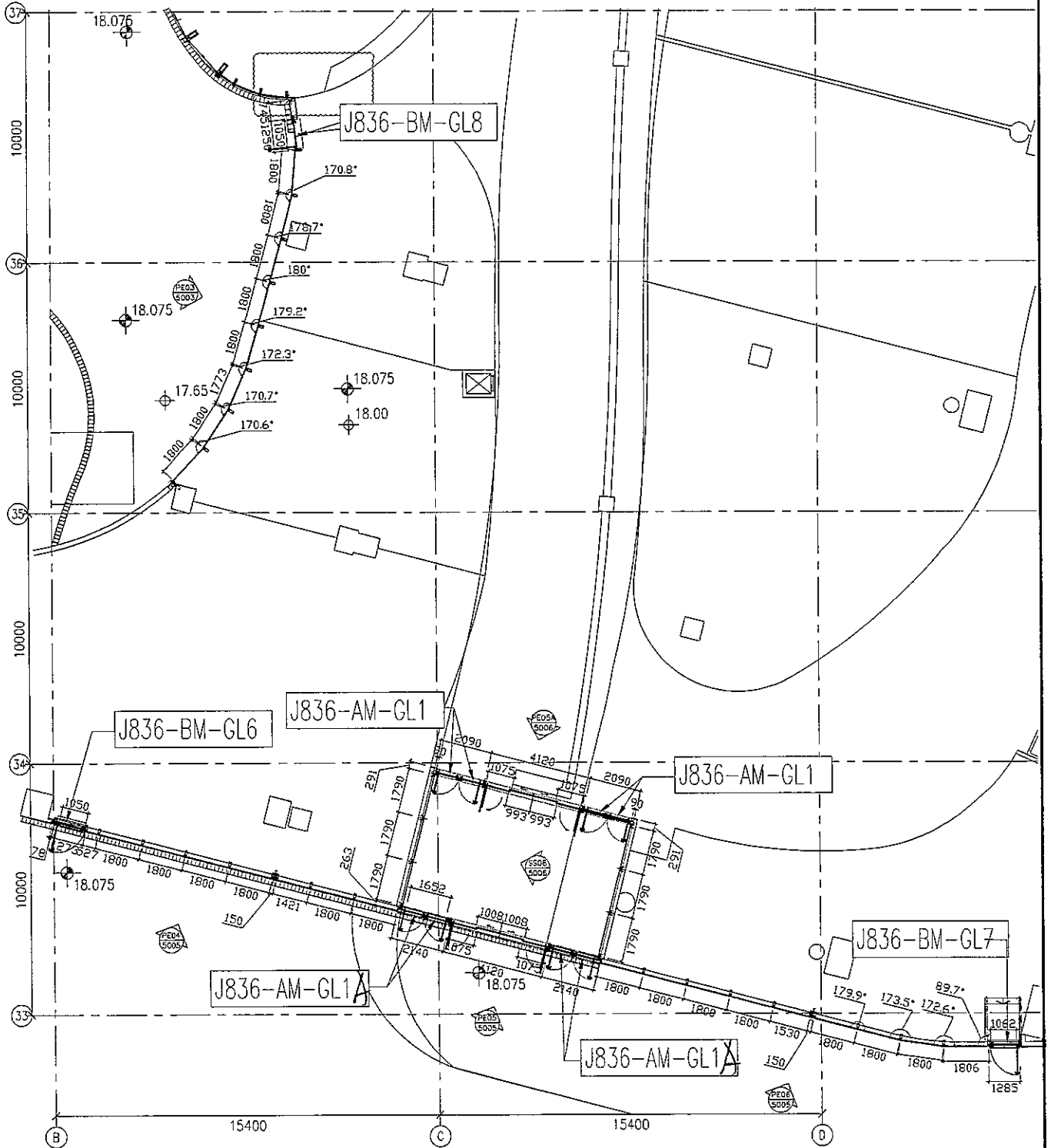


名稱	地彈門安裝位置圖	制圖	黃漢卿	2019.5.23	修改		
材料	--	復核			日期		
顏色	--	批准			圖號	WW3-LP1	



美特鋁質 有限公司
MIDI Aluminium Fabricator Ltd.

工程號 J836 地盤 日出康城



J836-AM-GL1

PP02 PART PLAN OF WAREHOUSE-HALL (1/14)
3/004 03/F SHOP FRONT & DROP OFF

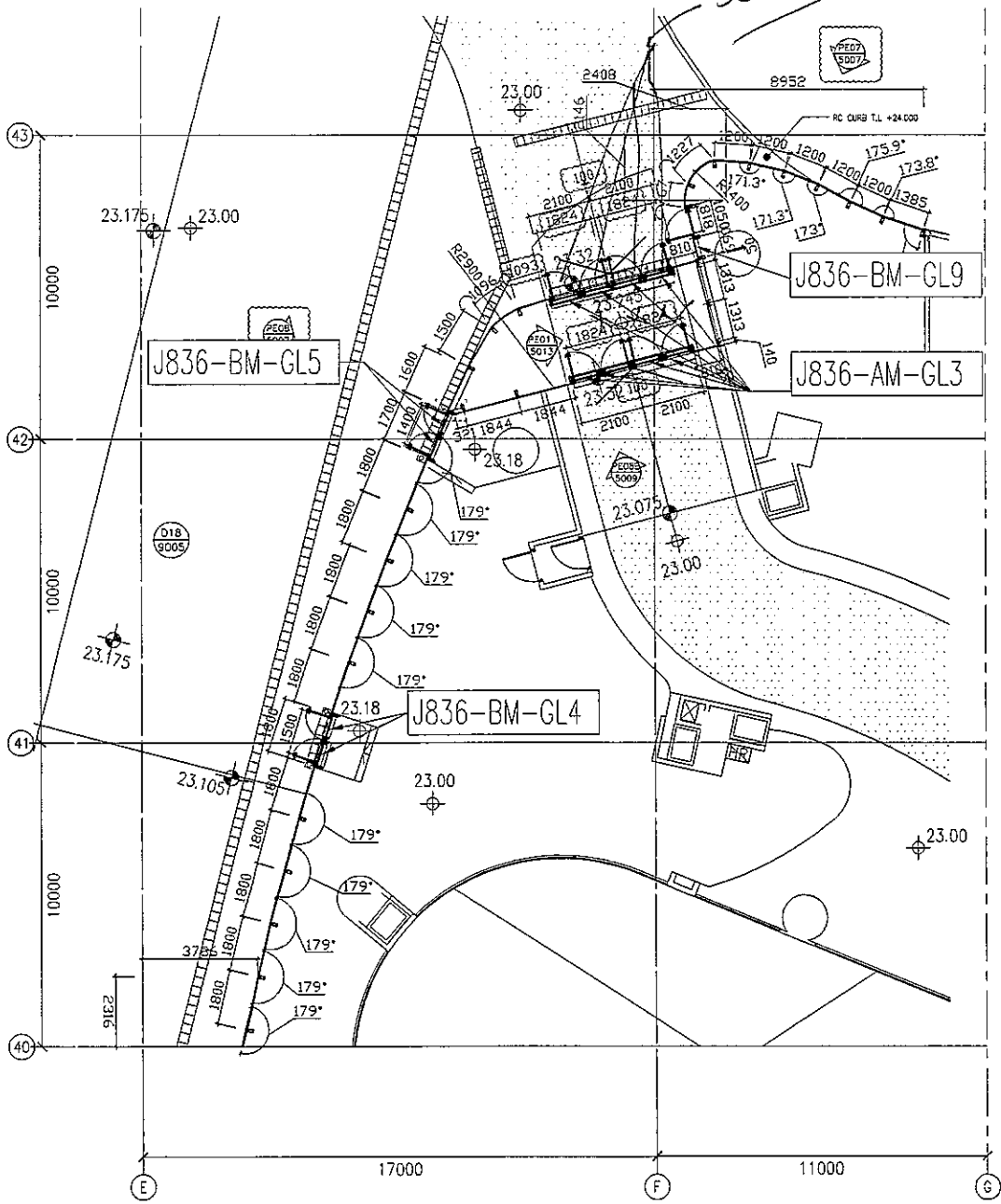
名稱	地盤門安裝位置圖	制圖	黃漢卿	2019.5.23	修改	
材料	--	復核			日期	
顏色	--	批准			圖號	A-N-LP1(3F)



美特鋁質 有限公司
MIDI Aluminium Fabricator Ltd.

工程號 J836 地盤 日出康城

J836-AM-GL3A



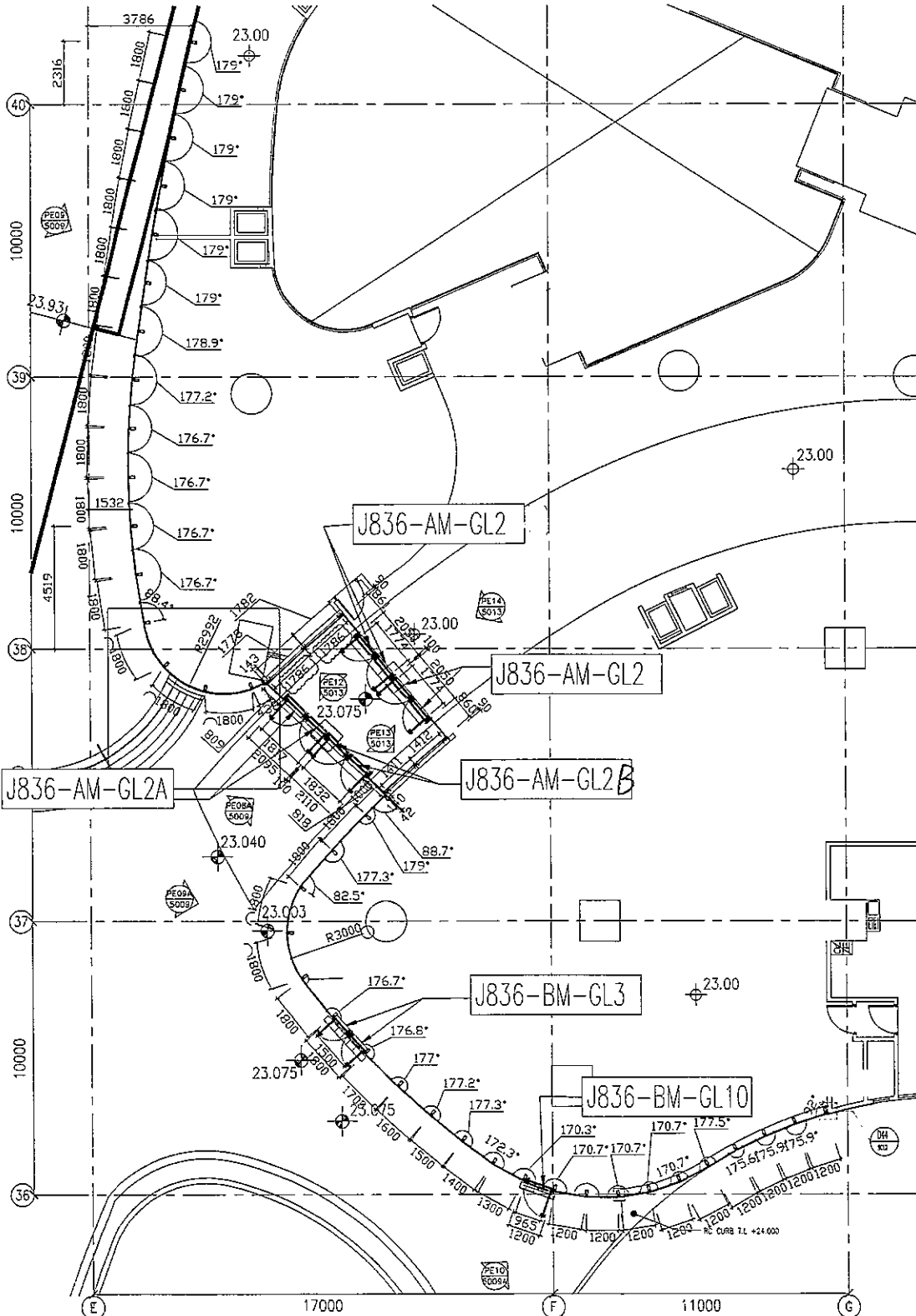
PP04 PART PLAN OF REBORN-WALL (NEW)
3008 @4/F SHEET FRONT

名稱	地彈門安裝位置圖	制圖	黃漢卿	2019.5.23	修改		
材料	--	復核			日期		
顏色	--	批准			圖號	A-N-LP2(4F)	



美特鋁質 有限公司
MIDI Aluminium Fabricator Ltd.

工程號 J836 地盤 日出康城

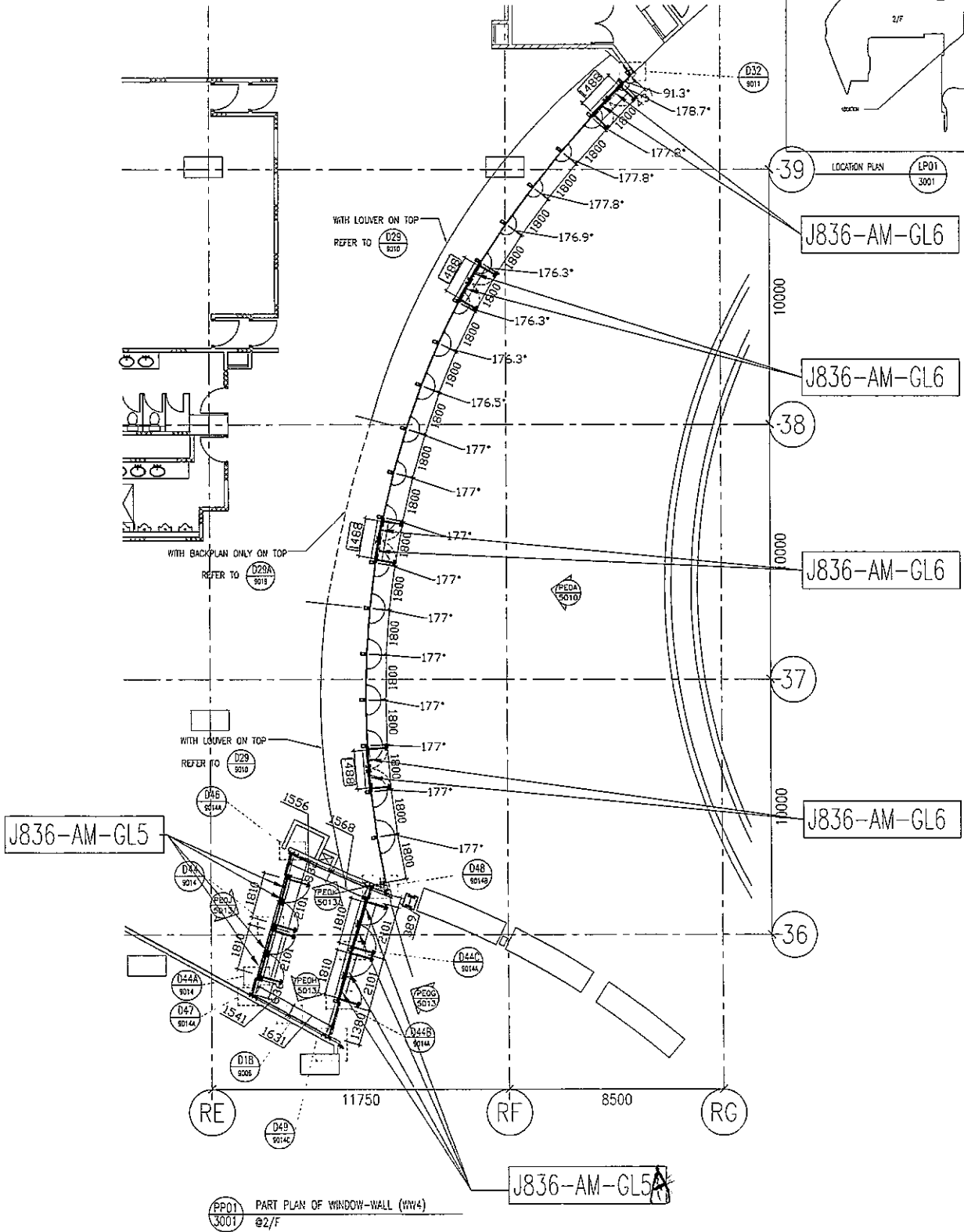
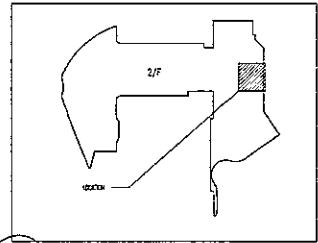


PPHS PART PLAN OF WINDOW-WALL (W/W) 3011 164/F SHOP FRONT

名稱	地彈門安裝位置圖	制圖	黃漢卿	2019.5.23	修改		
材料	--	復核			日期		
顏色	--	批准			圖號	A-N-LP3(4F)	

美特鋁質 有限公司
MIDI Aluminium Fabricator Ltd.

工程號 J836 地盤 日出康城

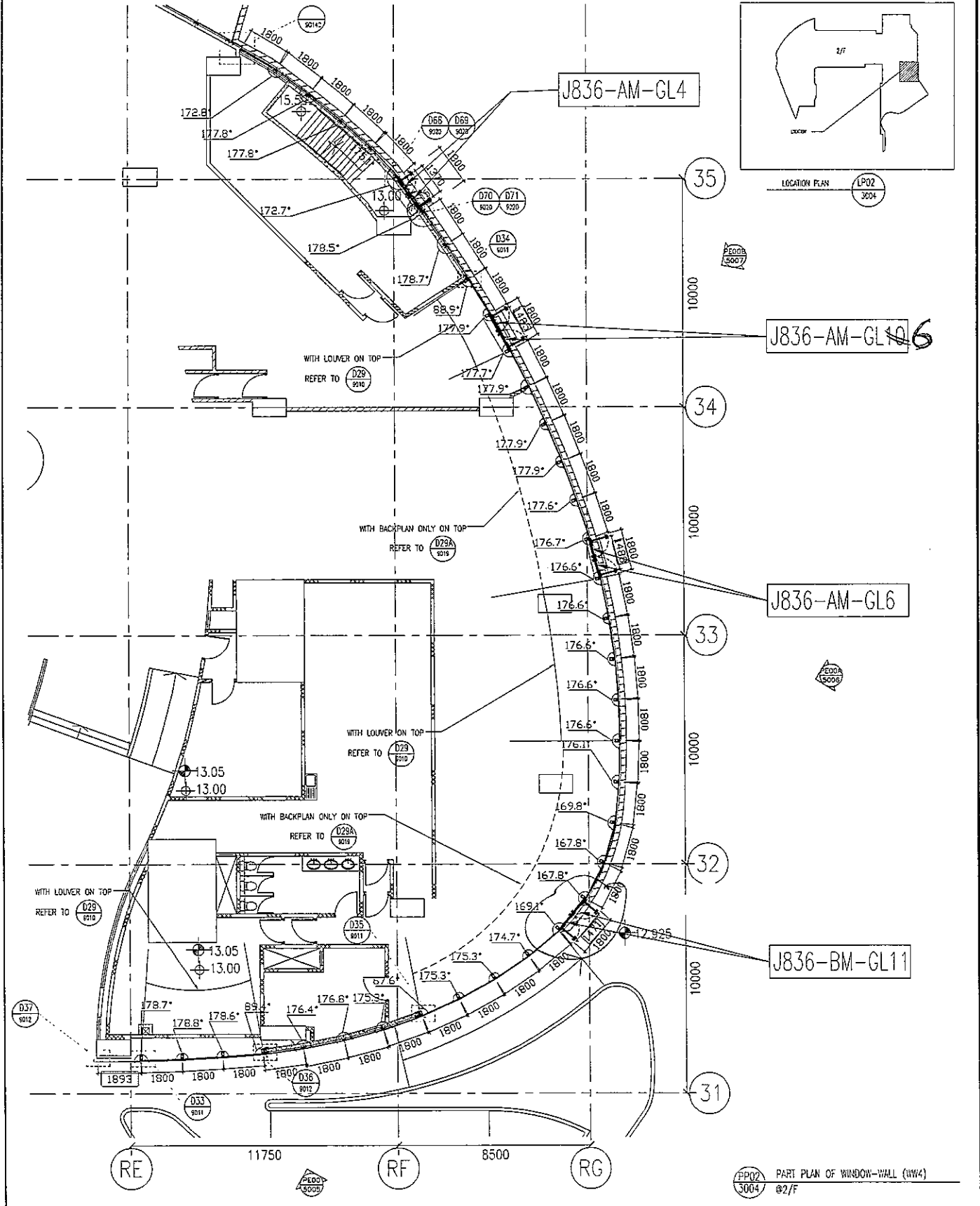


名稱	地彈門安裝位置圖	制圖	黃漢卿	2019.5.23	修改	
材料	--	復核			日期	
顏色	--	批准			圖號	N-RH-LP1(2F)



美特鋁質 有限公司
MIDI Aluminium Fabricator Ltd.

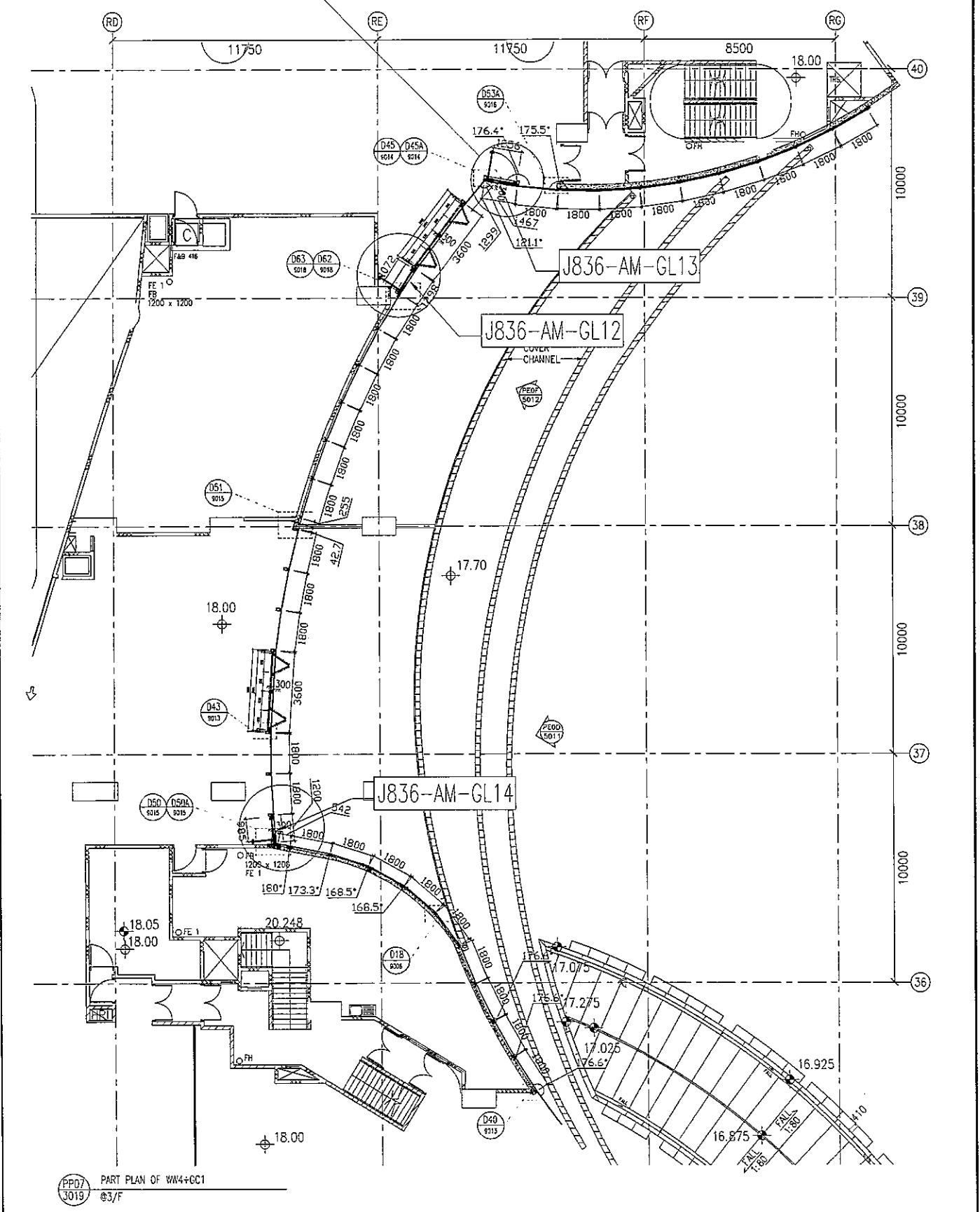
工程號 J836 地盤 日出康城



名稱	地彈門安裝位置圖	制圖	黃漢卿	2019.5.23	修改	
材料	--	復核			日期	
顏色	--	批准			圖號	N-RH-LP2(2F)


美特鋁質 有限公司
 MIDI Aluminium Fabricator Ltd.

工程號 | J836 | 地盤 | 日出康城



名稱	地彈門安裝位置圖	制圖	黃漢卿	2019.5.23	修改	
材料	---	復核			日期	
顏色	---	批准			圖號	N-RH-LP3(3F)

