



工程指示 / 要求簡箋(E.I.)

工程指示編號：EI/ 0729 / 19 修改版次：A
 工程編號：J-836 工程名稱：日出康城 7 期 (平台)
 工程項目：Window Wall (WW3) Glass Canopy 鋁摺件生產
 收件人：生統 發件人：大明

急
日期：2/06/2019

要求提供 / 確認 事項：

- | | | |
|------------------------------------|-------------------------------------|-------------------------------|
| <input type="checkbox"/> 初步鋁料 B.M. | <input type="checkbox"/> 加工拆圖，然後生產 | <input type="checkbox"/> 尺寸表 |
| <input type="checkbox"/> 正式鋁料 B.M. | <input type="checkbox"/> 技術上資料 / 指示 | <input type="checkbox"/> 報價 |
| <input type="checkbox"/> 配件 B.M. | <input type="checkbox"/> 樣辦或貨品說明書 | <input type="checkbox"/> 分判合約 |
| <input type="checkbox"/> 其他：_____ | | |

內容：

煩請按圖紙生產鋁板後 送地盤 安裝。

請在 28/06/2019 前完成上列要求。

(Replace GLASS Canopy
Alum Canopy.)

附有關圖紙 / 文件：附 B.M 表 頁, 圖紙 2 頁

以上項目為：

- 原合約工程包 原合約工程加 / 減賬 新工程報價

原因：-

分發東莞各部門：

- () 生產技術總監 連附件 () 技術部 連附件 () 生產部 連附件 () 機械設計部 連附件
 () 採購部 連附件 () 生產統籌部 連附件
 () 質檢部 連附件 () 會計部 連附件 () 報關組 連附件 () 其他 _____ 連附件

分發香港各部門：

- () 行政部 連附件 () 會計部 連附件 () 統籌部 連附件 () 工程部地盤科文 連附件
 () 採購部 連附件 () QS 部 連附件 () 維修部 連附件 () 其他 _____ 連附件

積奇

傳遞編號：

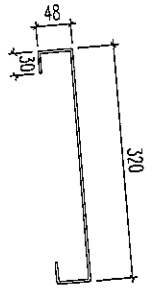
HK 1427 (FTR)

發件人簽署：

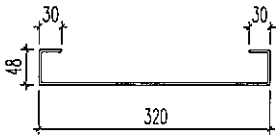
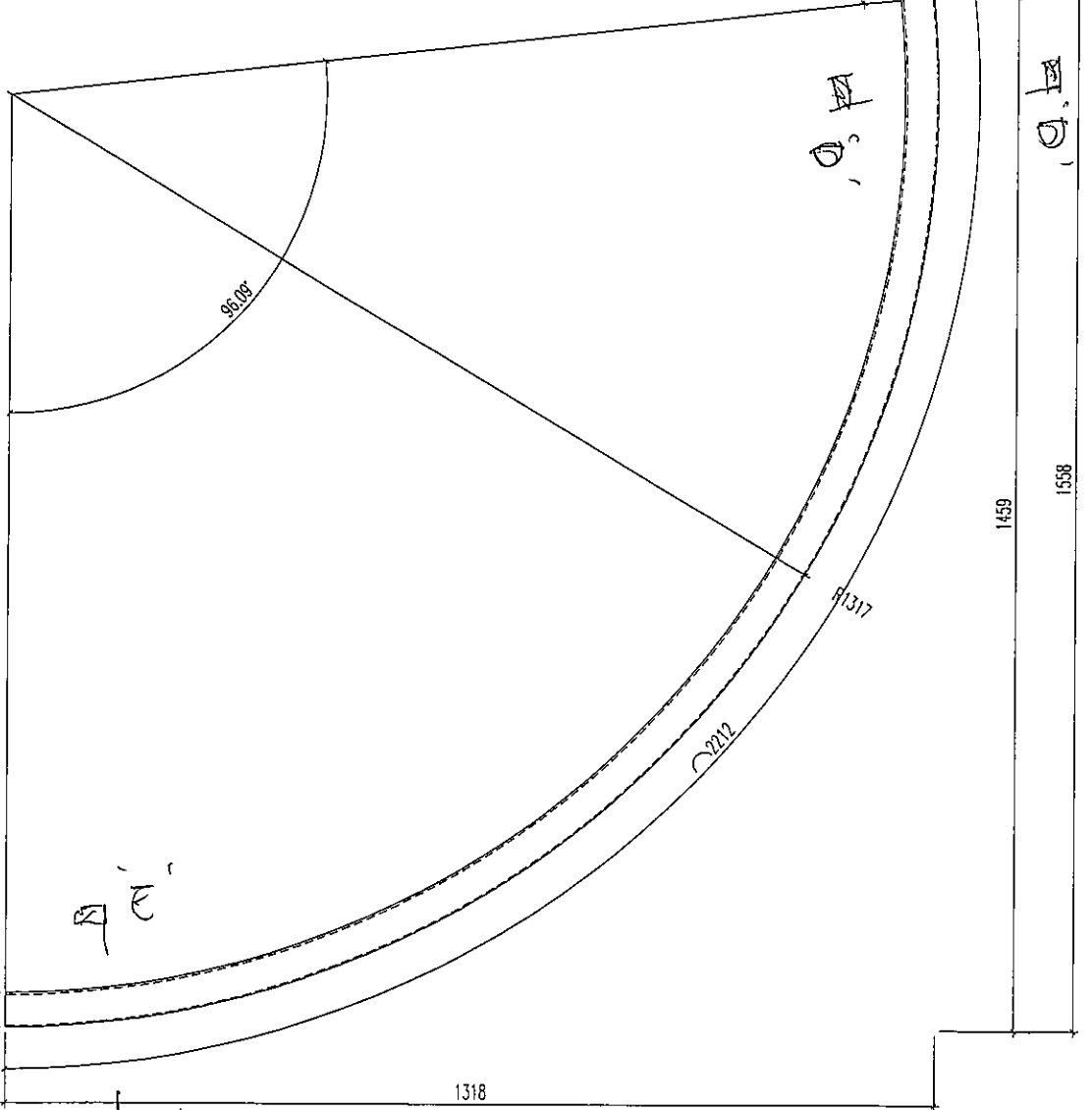
項目經理簽署：

(Signature)

①



D-D

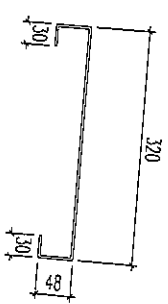
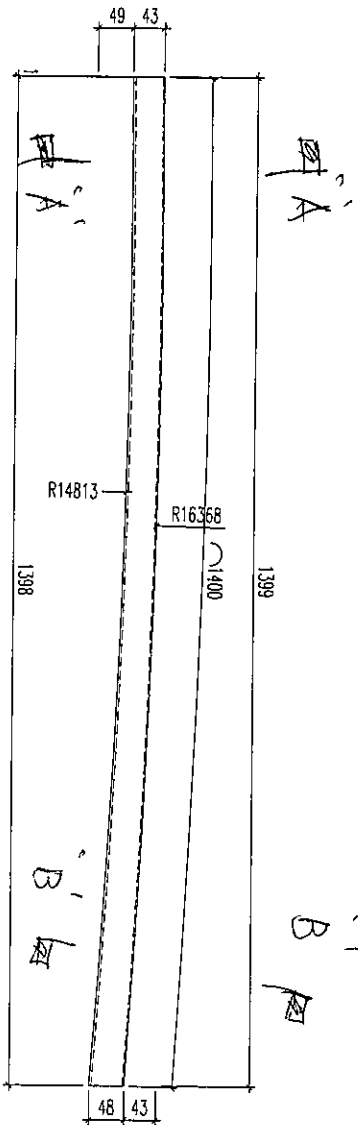
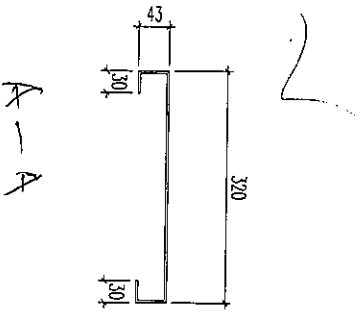


E-E

J836-WW3-R2 X1

顏色：UC7802607xLL(B)3

0.962 m² 2mm厚鋁板



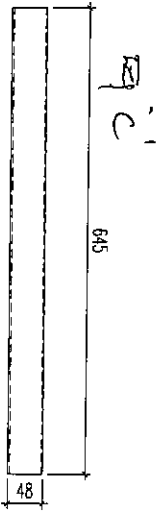
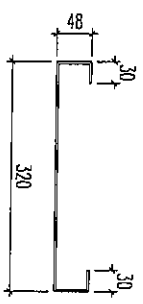
A-A

B-B

J836-WW3-R3 x 1 件

顏色: WT802607xL (B)3

0.582 m² 2mm 厚鋁板

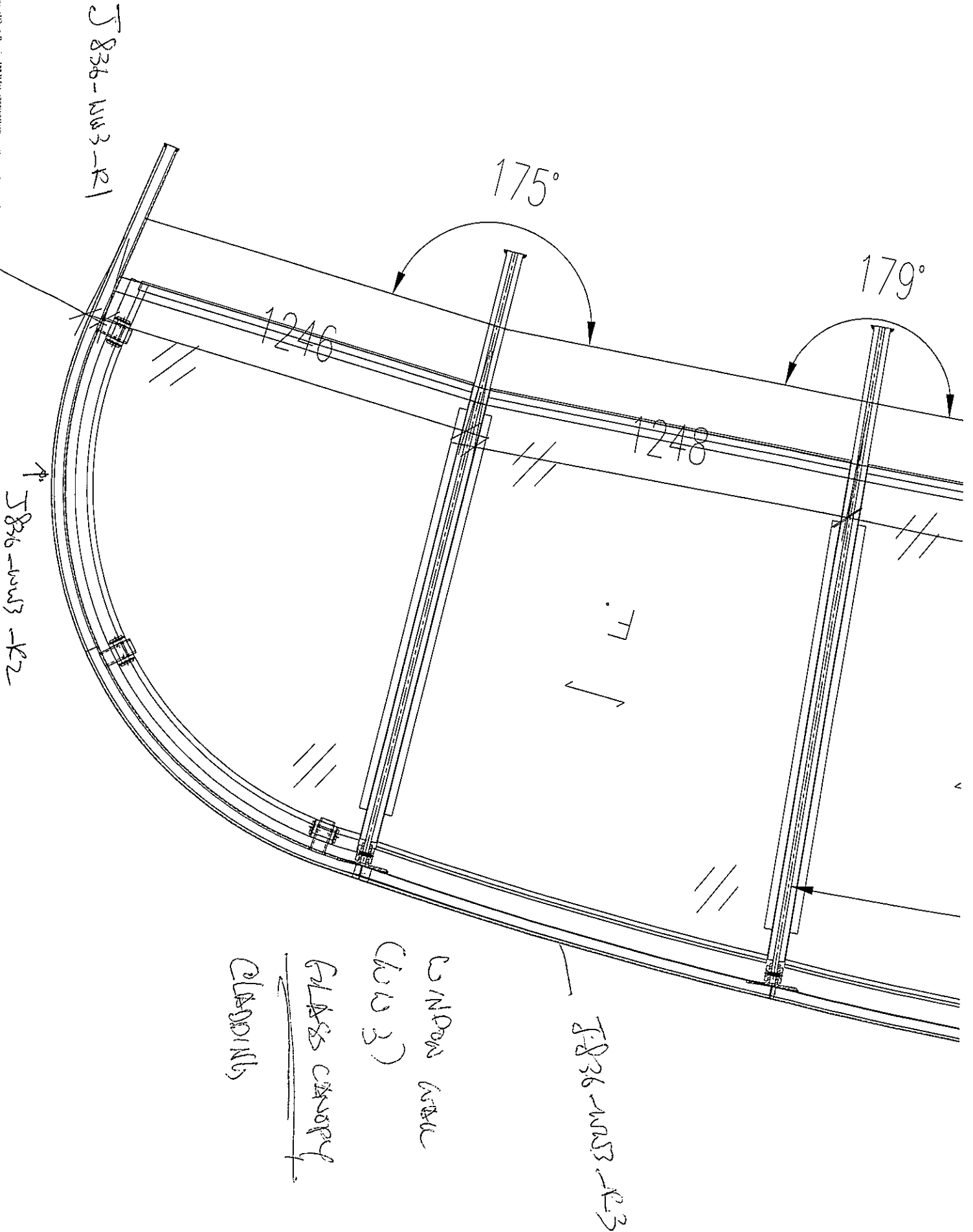


J836-WW3-R1 x 1 件

顏色: WT802607xL (B)3

0.268 m² 2mm 厚鋁板

2



CONDENS WATER
(COWS)
GLASS CANOPY
CHANDILL

J836-WWS-R3