



工程指示 / 要求簡箋(E.I.)

工程指示編號：EI/ 0712/19 修改版次：
 工程編號：J836 工程名稱：日出康城7期(平台)
 工程項目：GC1@IR 地盤用鋁料
 收件人：生統 發件人：Joe Chan 日期：17/6/2019

要求提供 / 確認 事項：

- () 初步鋁料 B.M. () 加工拆圖，然後生產 () 尺寸表
- () 正式鋁料 B.M. () 技術上資料 / 指示 () 報價
- () 配件 B.M. () 樣辦或貨品說明書 () 分判合約
- () 其他：_____

內容：
 請依附件資料，生產鋁料連地盤

請在 30/6/2019 前完成上列要求。

附有關圖紙 / 文件：

3頁

以上項目為：

- 原合約工程包 原合約工程加 / 減賬 新工程報價

原因：-

分發東莞各部門：

- () 生產技術總監 連附件 () 技術部 連附件 () 生產部 連附件 () 機械設計部 連附件
- () 採購部 連附件 () 生產統籌部 連附件 梅軍 () 報關組 連附件 () 其他 胡冬元 連附件
- () 質檢部 連附件 () 會計部 連附件

分發香港各部門：

- () 行政部 連附件 () 會計部 連附件 () 統籌部 連附件 () 工程部地盤科文 連附件
- () 採購部 連附件 () QS 部 連附件 () 維修部 連附件 () 其他 _____ 連附件

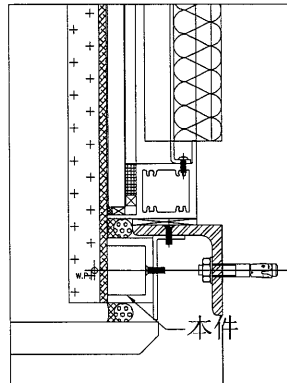
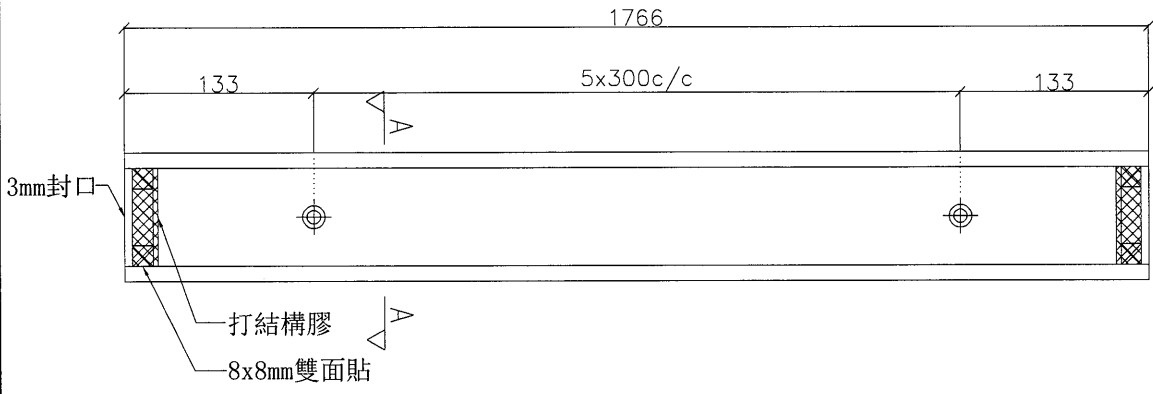
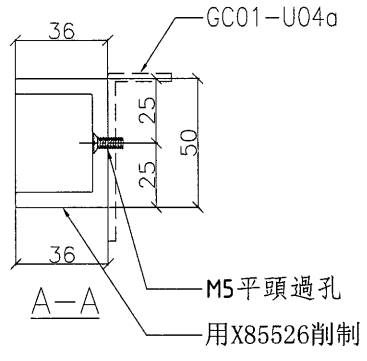
傳遞編號：HK 1398/19

發件人簽署：
 項目經理簽署：

2

EG-DWG4

 美特鋁質 有限公司 MIDI Aluminium Fabricator Ltd.				類別		物料號	
				制圖	劉春	2018.10.10	圖號 GC1-U04
修改				復核			數量 3
日期				批准			位置

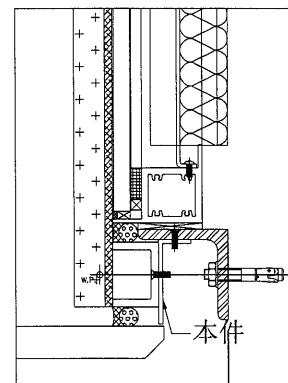
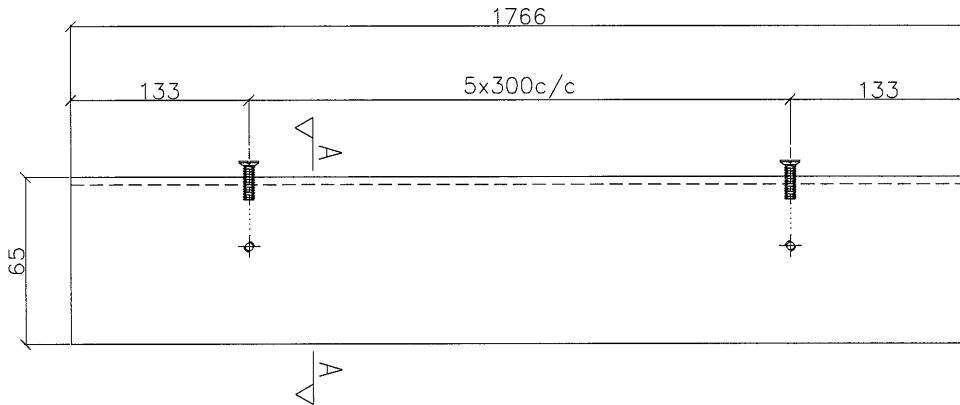
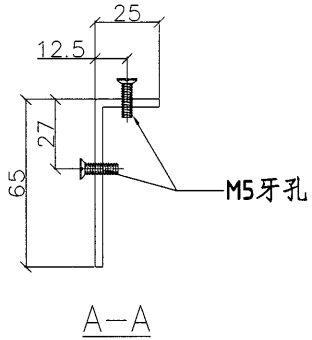


工程號	J-836	地盤	日出康城7期	附 件
名稱	鋁槽加工圖		採用	
材料	50x36x6mm鋁		地盤 <input checked="" type="checkbox"/>	
顏色	TUC51602XL(RY)-3深灰		工廠 <input type="checkbox"/>	

(3)

EG-DWG4

 美特鋁質 有限公司 MIDI Aluminium Fabricator Ltd.	類別	物料號		
	制圖 劉春	2018.10.10	圖號	GC1-U04a
修改			數量	3
日期			位置	



工程號	J-836	地盤	日出康城7期	附 件
名稱	鋁角加工圖		採用	
材料	65x25x3mm鋁		地盤 <input checked="" type="checkbox"/>	
顏色	MILL		工廠 <input type="checkbox"/>	