



工程指示 / 要求簡箋(E.I.)

工程指示編號：EI/ 0702/19 修改版次：  
 工程編號：J836 工程名稱：日出康城7期(平台)  
 工程項目：WW4(N-RH) 通道門地盤用鐵件  
 收件人：Maggie Lor 發件人：Joe Chan 日期：14/6/2019

要求提供 /  確認 事項：

- |                                    |                                     |                               |
|------------------------------------|-------------------------------------|-------------------------------|
| <input type="checkbox"/> 初步鋁料 B.M. | <input type="checkbox"/> 加工拆圖，然後生產  | <input type="checkbox"/> 尺寸表  |
| <input type="checkbox"/> 正式鋁料 B.M. | <input type="checkbox"/> 技術上資料 / 指示 | <input type="checkbox"/> 報價   |
| <input type="checkbox"/> 配件 B.M.   | <input type="checkbox"/> 樣辦或貨品說明書   | <input type="checkbox"/> 分判合約 |
| <input type="checkbox"/> 其他：_____  |                                     |                               |

內容：

請依附件資料，生產鐵件，送地盤

不需驗焊

請在 20/6/2019 前完成上列要求。

附有關圖紙 / 文件：

9頁

以上項目為：

- 原合約工程包                       原合約工程加 / 減賬                       新工程報價

原因：-

分發東莞各部門：

- ( ) 生產技術總監  連附件    ( ) 技術部  連附件    ( ) 生產部  連附件    ( ) 機械設計部  連附件  
 ( ) 採購部  連附件    ( ) 生產統籌部  連附件  
 ( ) 質檢部  連附件    ( ) 會計部  連附件    ( ) 報關組  連附件    ( ) 其他 \_\_\_\_\_  連附件

分發香港各部門：

- ( ) 行政部  連附件    ( ) 會計部  連附件    ( ) 統籌部  連附件    ( ) 工程部地盤科文  連附件    積哥  
 ( ) 採購部  連附件    ( ) QS 部  連附件    ( ) 維修部  連附件    ( ) 其他 \_\_\_\_\_  連附件

傳遞編號：

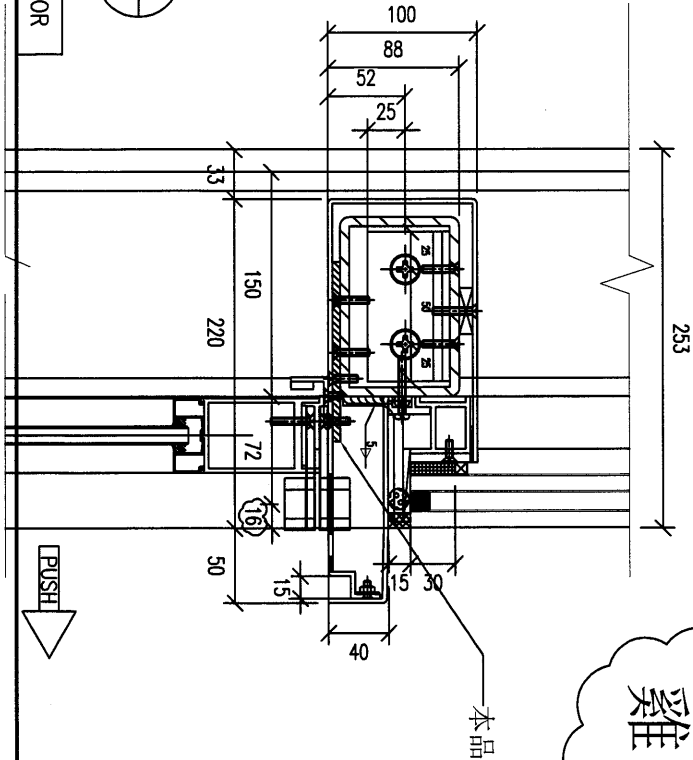
發件人簽署：

項目經理簽署：

**美特鋁質** 有限公司  
MIDI Aluminium Fabricator Ltd.

工程號 J-836 地盤 日出康城(WW4 N-RH)

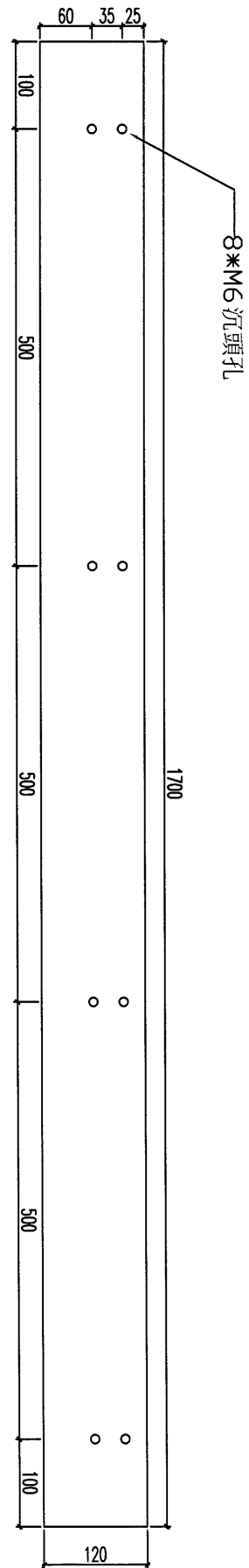
INDOOR  
D26  
9009



雞比鉸孔由地盤現場MARK位開

安裝方法

5 mm厚鐵板



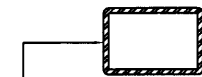
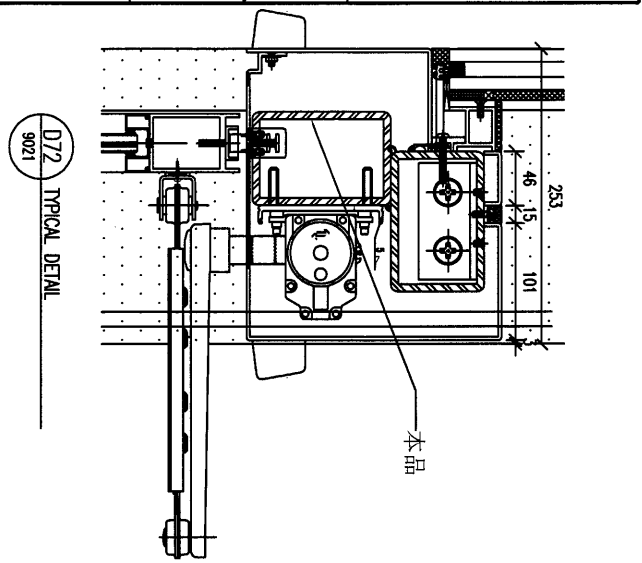
數量:16件

名稱	門鐵件	制圖	JOE	2019.6.13	修改		
材料	GMS	復核			日期		
顏色	GMS	批准			圖號	NRH-01	

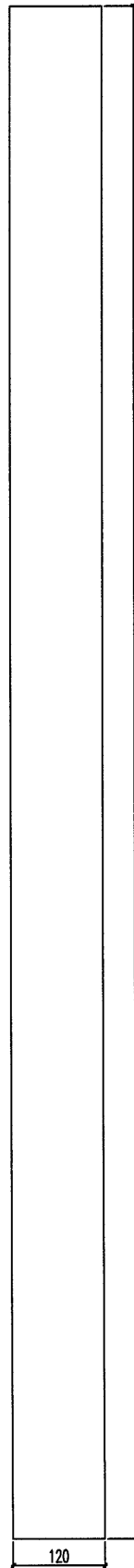


美特鋁質 有限公司  
MIDI Aluminium Fabricator Ltd.

工程號 J-836 地盤 日出康城(WW4 N-RH)



120x80x6.3mm扁通



數量: 2件

老鼠尾配件孔由地盤現場MARK  
位開

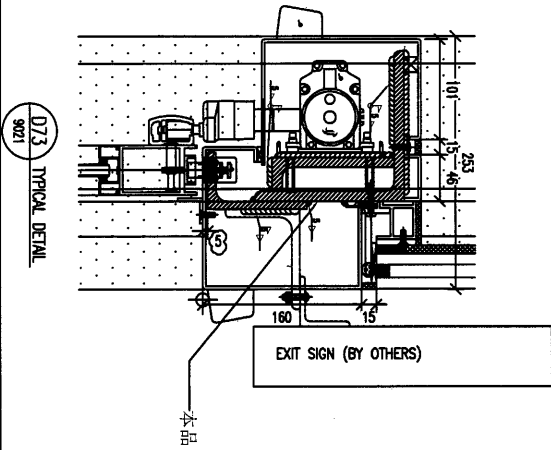
安裝方法

名稱	門鐵件	制圖	JOE	2019.6.13	修改			
材料	GMS	復核			日期			
顏色	GMS	批准			圖號	NRH-02		



美特鋁質 有限公司  
MIDI Aluminium Fabricator Ltd.

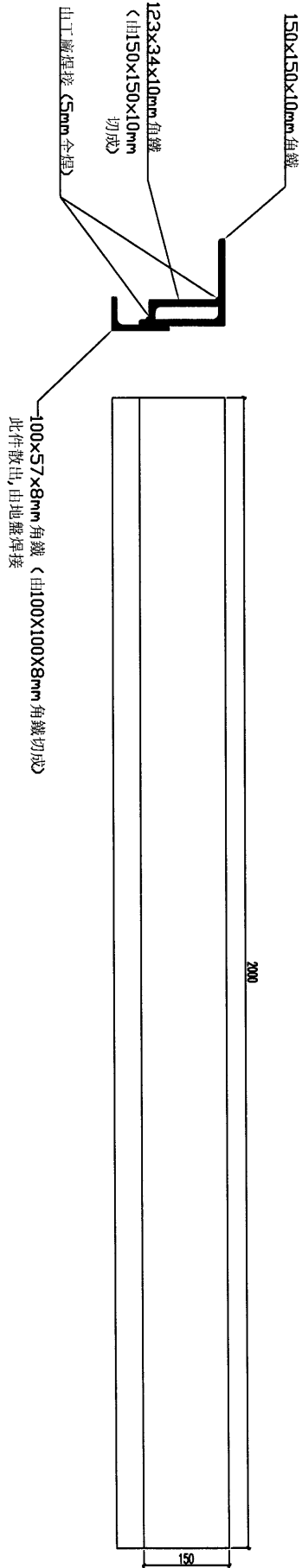
工程號 J-836 地盤 日出康城(WW4 N-RH)



老鼠尾配件孔由地盤現場MARK  
位開

# 安裝方法 4

數量: 2 件

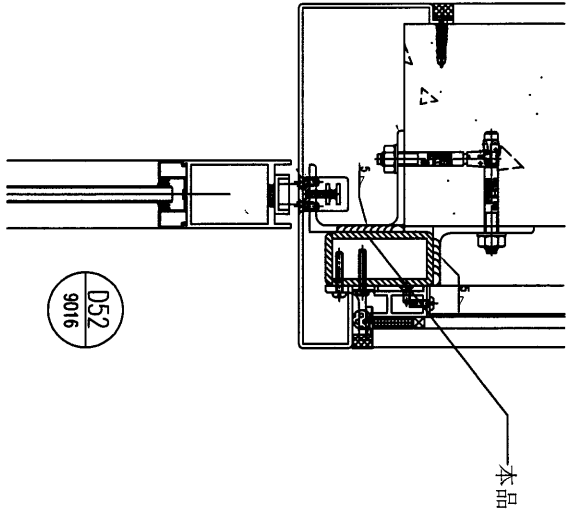


名稱	門鐵件	制圖	JOE	2019.6.13	修改			
材料	GMS	復核			日期			
顏色	GMS	批准			圖號	NRH-03		



美特鋁質 有限公司  
MIDI Aluminium Fabricator Ltd.

工程號 J-836 地盤 日出康城(WW4 N-RH)

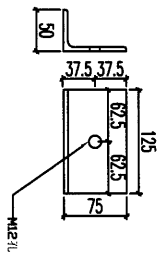


D52  
9016

本品

# 安裝方法

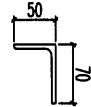
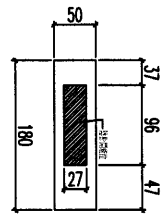
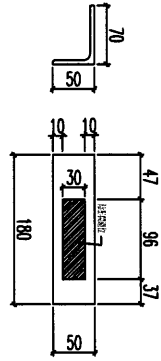
數量: 8 件



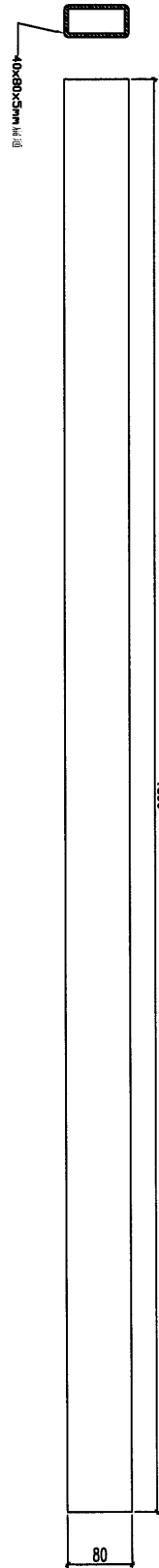
75x50x5mm 角鐵

左1件

右1件



70x50x5mm 角鐵



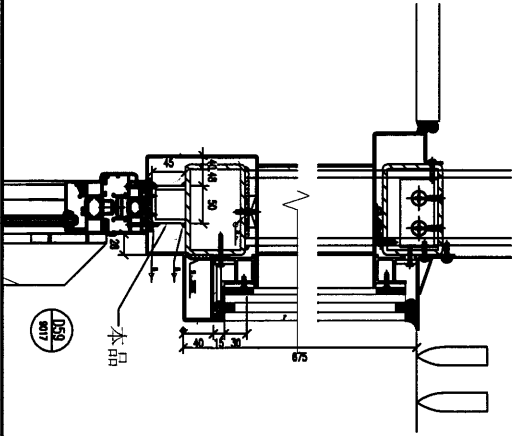
數量: 1 件

名稱	門鐵件	制圖	JOE	2019.6.13	修改		
材料	GMS	復核			日期		
顏色	GMS	批准			圖號	NRH-04	



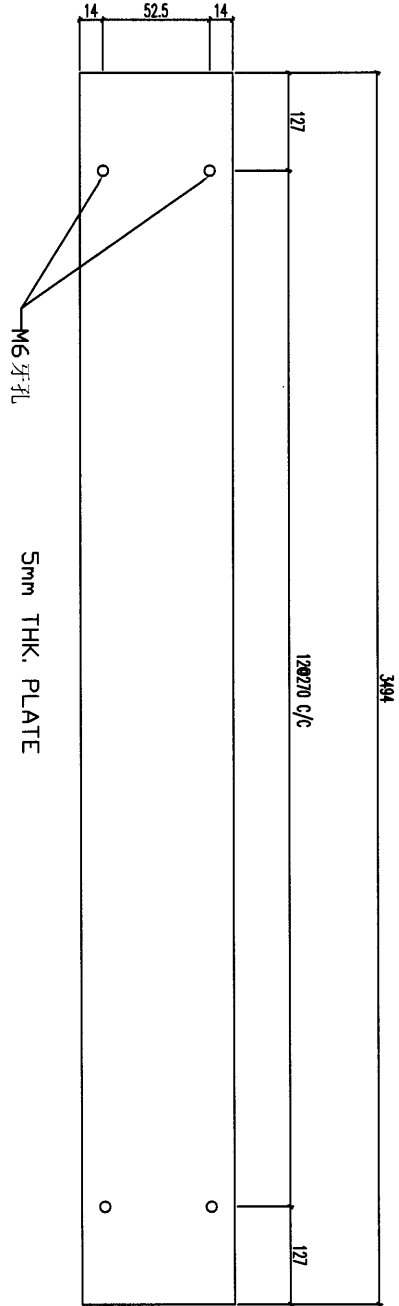
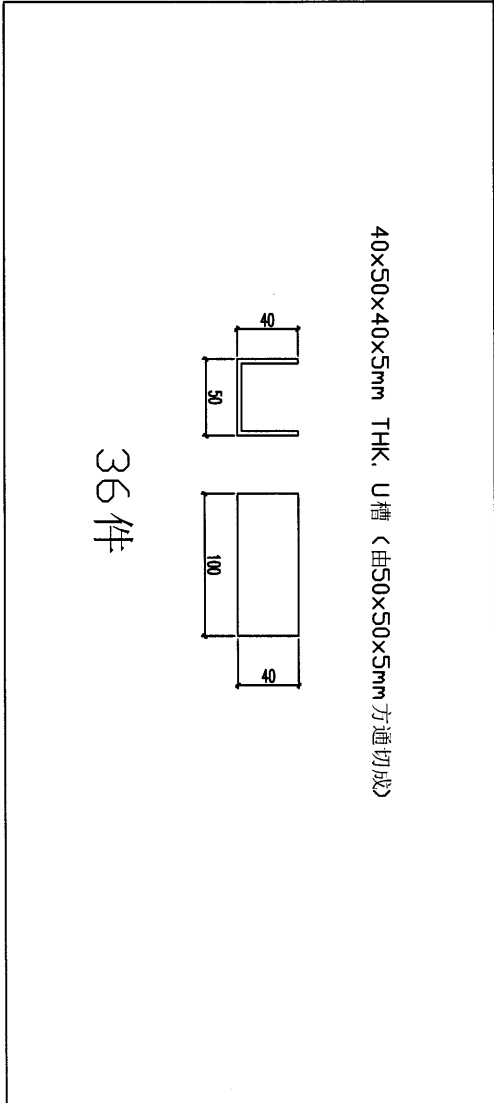
美特鋁質 有限公司  
MIDI Aluminium Fabricator Ltd.

工程號 J-836 地盤 日出康城(WW4 N-RH)



150  
mm  
本品

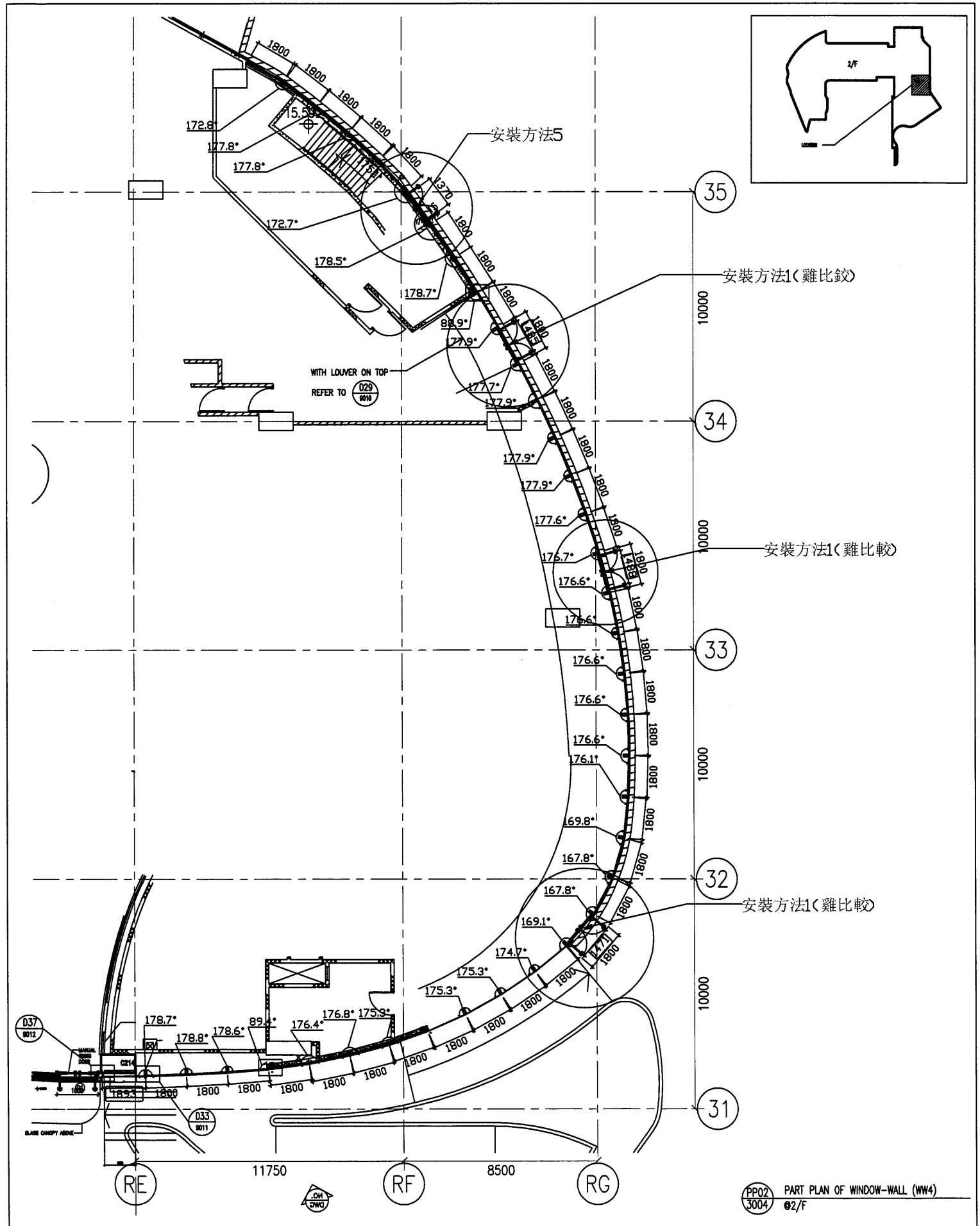
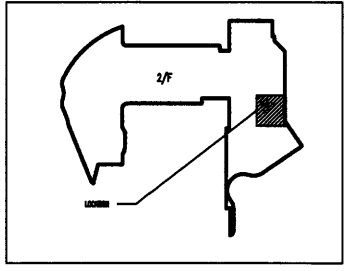
# 安裝方法



數量: 5 件

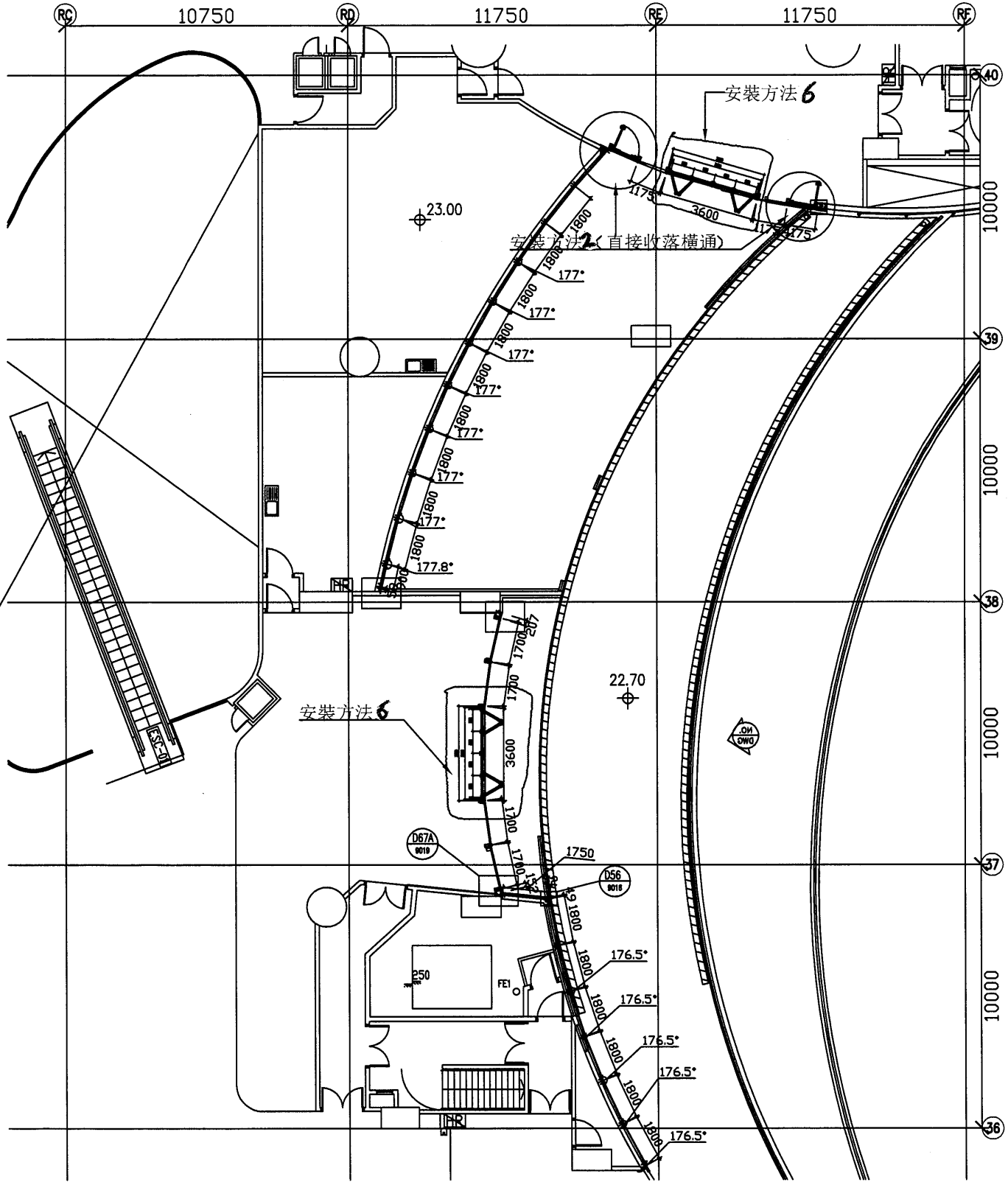
名稱	門鐵件	制圖	JOE	2019.6.13	修改		
材料	GMS	復核			日期		
顏色	GMS	批准			圖號	NRH-05	







9



PP08 PART PLAN OF WW4+GC1  
3020 04/F