

工程指示 / 要求簡箋(E.I.)

工程指示編號：EI/ 070/ 19 修改版次：  
 工程編號：J836 工程名稱：日出康城7期(平台)  
 工程項目：WW4(A-N)通道門地盤用鐵件  
 收件人：Maggie Lor 發件人：Joe Chan 日期：14/6/2019

□要求提供 / 確認 事項：

- ( ) 初步鋁料 B.M. ( ) 加工拆圖，然後生產 ( ) 尺寸表
- ( ) 正式鋁料 B.M. ( ) 技術上資料 / 指示 ( ) 報價
- ( ) 配件 B.M. ( ) 樣辦或貨品說明書 ( ) 分判合約
- ( ) 其他：\_\_\_\_\_

內容：

請依附件資料生產鐵件，送地盤。

不需驗料

請在 20/6/2019 前完成上列要求。

附有關圖紙 / 文件：

8頁

以上項目為：

- 原合約工程包  原合約工程加 / 減賬  新工程報價

原因：-

分發東莞各部門：

- ( ) 生產技術總監  連附件 ( ) 技術部  連附件 ( ) 生產部  連附件 ( ) 機械設計部  連附件
- ( ) 採購部  連附件 ( ) 生產統籌部  連附件
- ( ) 質檢部  連附件 ( ) 會計部  連附件 ( ) 報關組  連附件 ( ) 其他 \_\_\_\_\_  連附件

分發香港各部門：

- ( ) 行政部  連附件 ( ) 會計部  連附件 ( ) 統籌部  連附件 ( ) 工程部地盤科文  連附件
- ( ) 採購部  連附件 ( ) QS 部  連附件 ( ) 維修部  連附件 ( ) 其他 \_\_\_\_\_  連附件

傳遞編號：

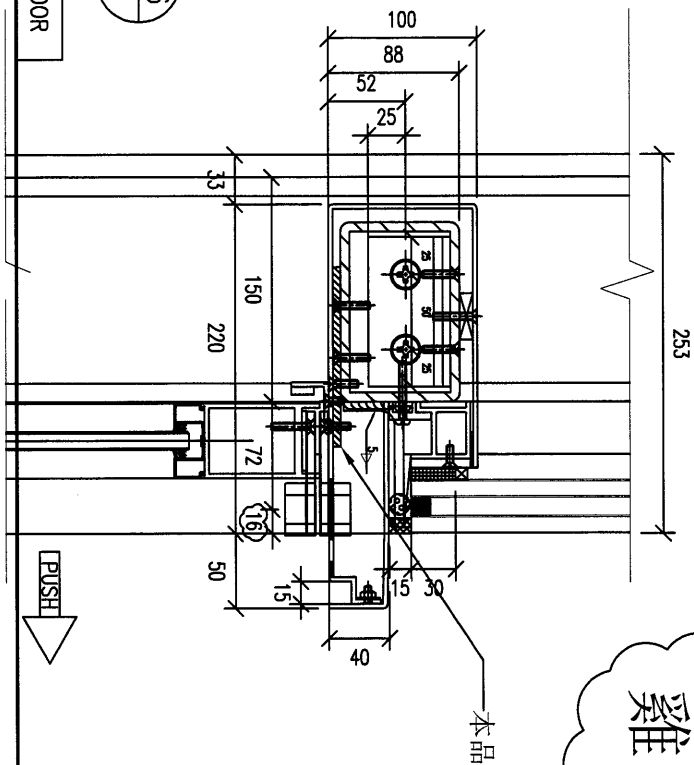
發件人簽署：

項目經理簽署：

美特鋁質 有限公司  
MIDI Aluminium Fabricator Ltd.

工程號 J-836 地盤 日出康城(WW4 A-N)

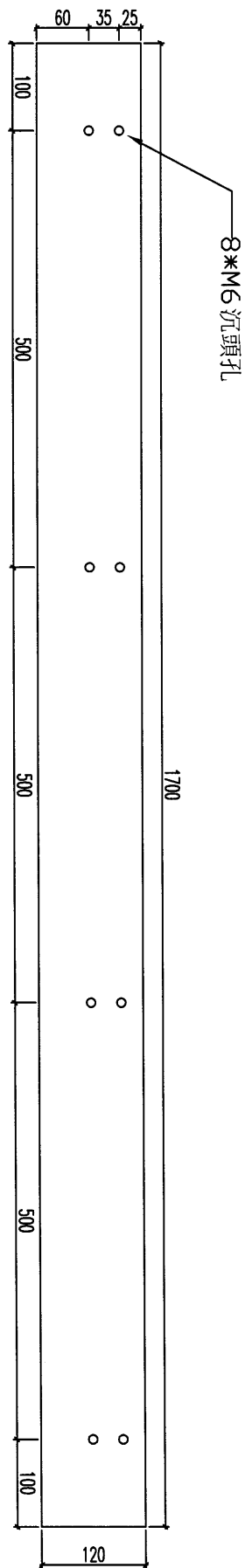
INDOOR  
D26  
9009



雞比絞孔由地盤現場MARK位開

安裝方法

5 mm厚鐵板



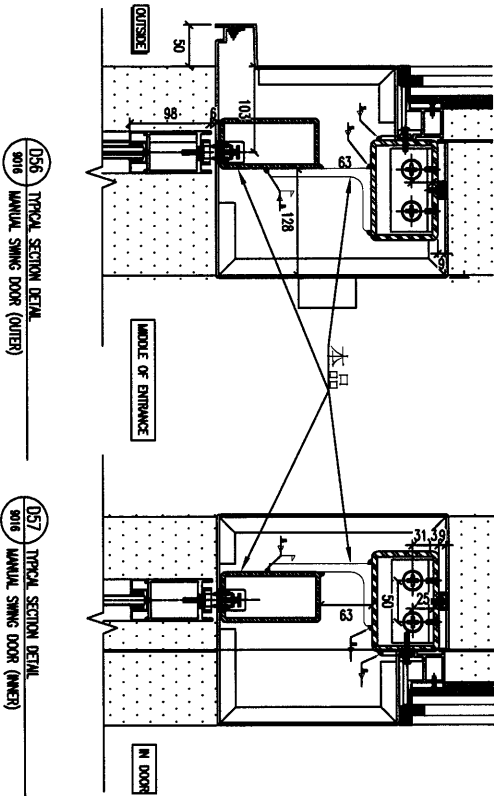
數量: 7件

名稱	門鐵件	制圖	JOE	2019.6.13	修改		
材料	GMS	復核			日期		
顏色	GMS	批准			圖號	AN-01	



美特鋁質 有限公司  
MIDI Aluminium Fabricator Ltd.

工程號 J-836 地盤 日出康城(WW4 A-N)



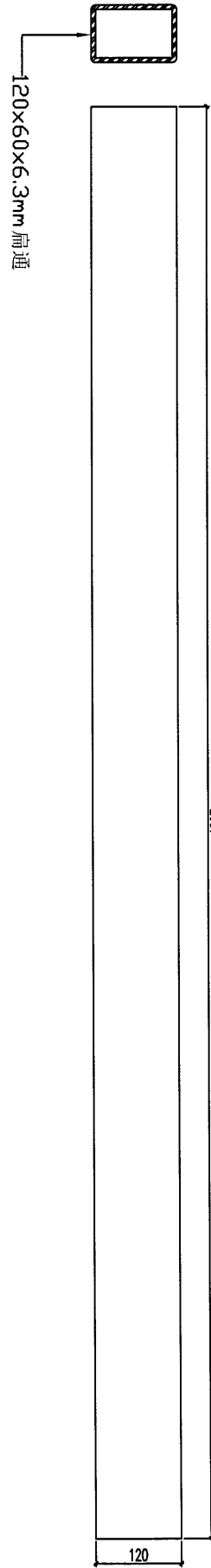
# 安裝方法

老鼠尾配件孔由地盤現場  
MARK位開

125x75x10mm THK. <L=100> 角碼

數量:12件

數量:4件

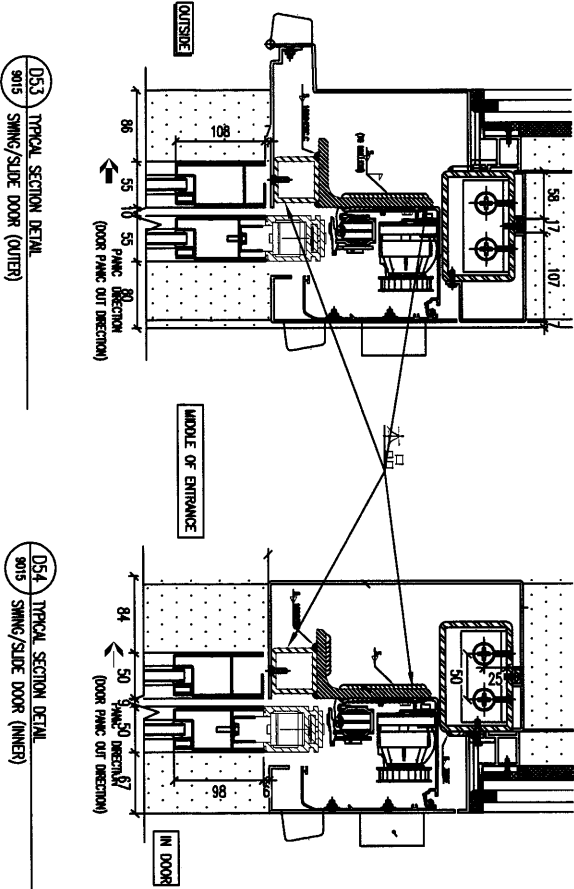


名稱	門鐵件	制圖	JOE	2019.6.13	修改			
材料	GMS	復核			日期			
顏色	GMS	批准			圖號	AN-02		



美特鋁質 有限公司  
MIDI Aluminium Fabricator Ltd.

工程號 J-836 地盤 日出康城(WW4 A-N)



# 安裝方法

127x75x10mm THK, 角鐵 (L=4040)

數量: 2 件

50x50x5mm THK, 方通 (L=4010)

數量: 2 件

名稱	門鐵件	制圖	JOE	2019.6.13	修改			
材料	GMS	復核			日期			
顏色	GMS	批准			圖號	AN-03		

4

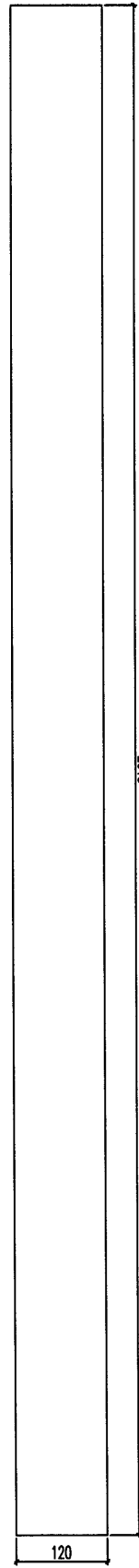
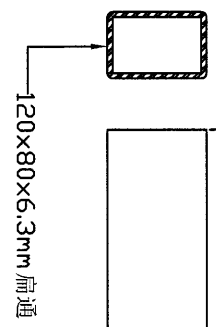
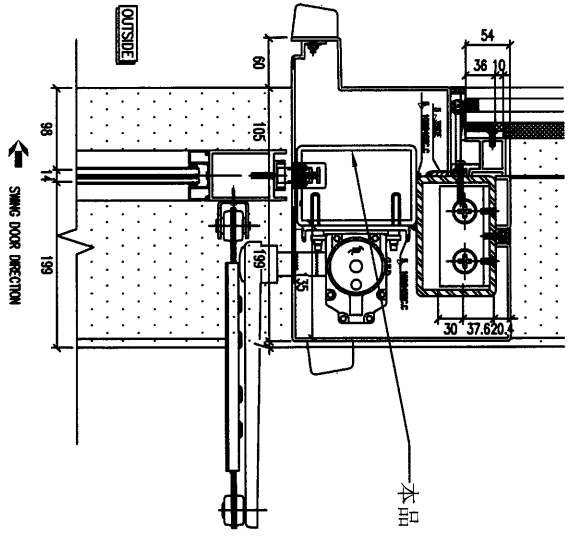
EG-DWG3



美特鋁質 有限公司  
MIDI Aluminium Fabricator Ltd.

工程號 J-836 地盤 日出康城(WW4 A-N)

D60  
907  
TYPICAL SECTION DETAIL  
AUTO SWING DOOR (OUTER)



老鼠尾配件孔由地盤現場MARK  
位開

安裝方法 4

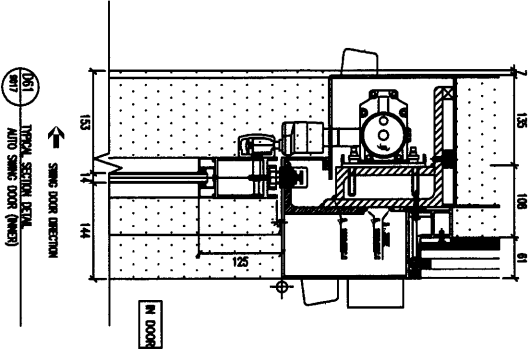
數量: 4 件

名稱	門鐵件	制圖	JOE	2019.6.13	修改			
材料	GMS	復核			日期			
顏色	GMS	批准			圖號	AN-04		



美特鋁質 有限公司  
MIDI Aluminium Fabricator Ltd.

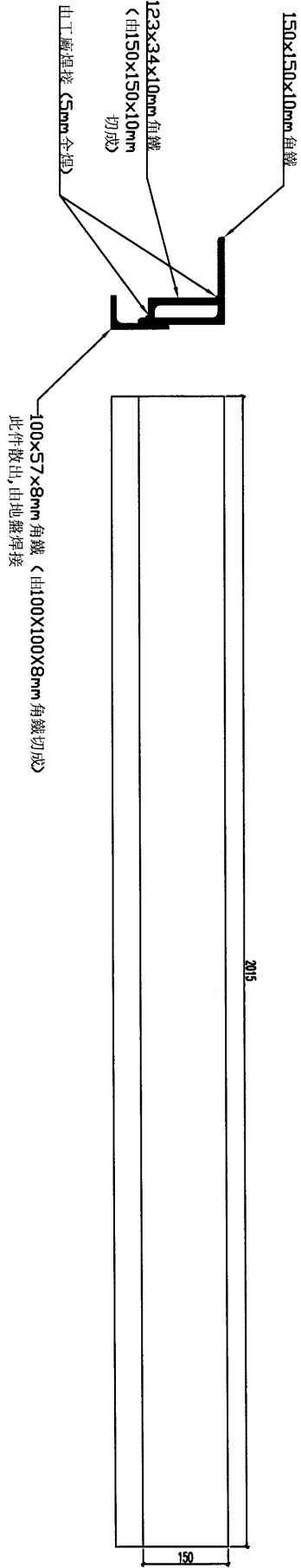
工程號 J-836 地盤 日出康城(WW4 A-N)



老鼠尾配件孔由地盤現場MARK  
位開

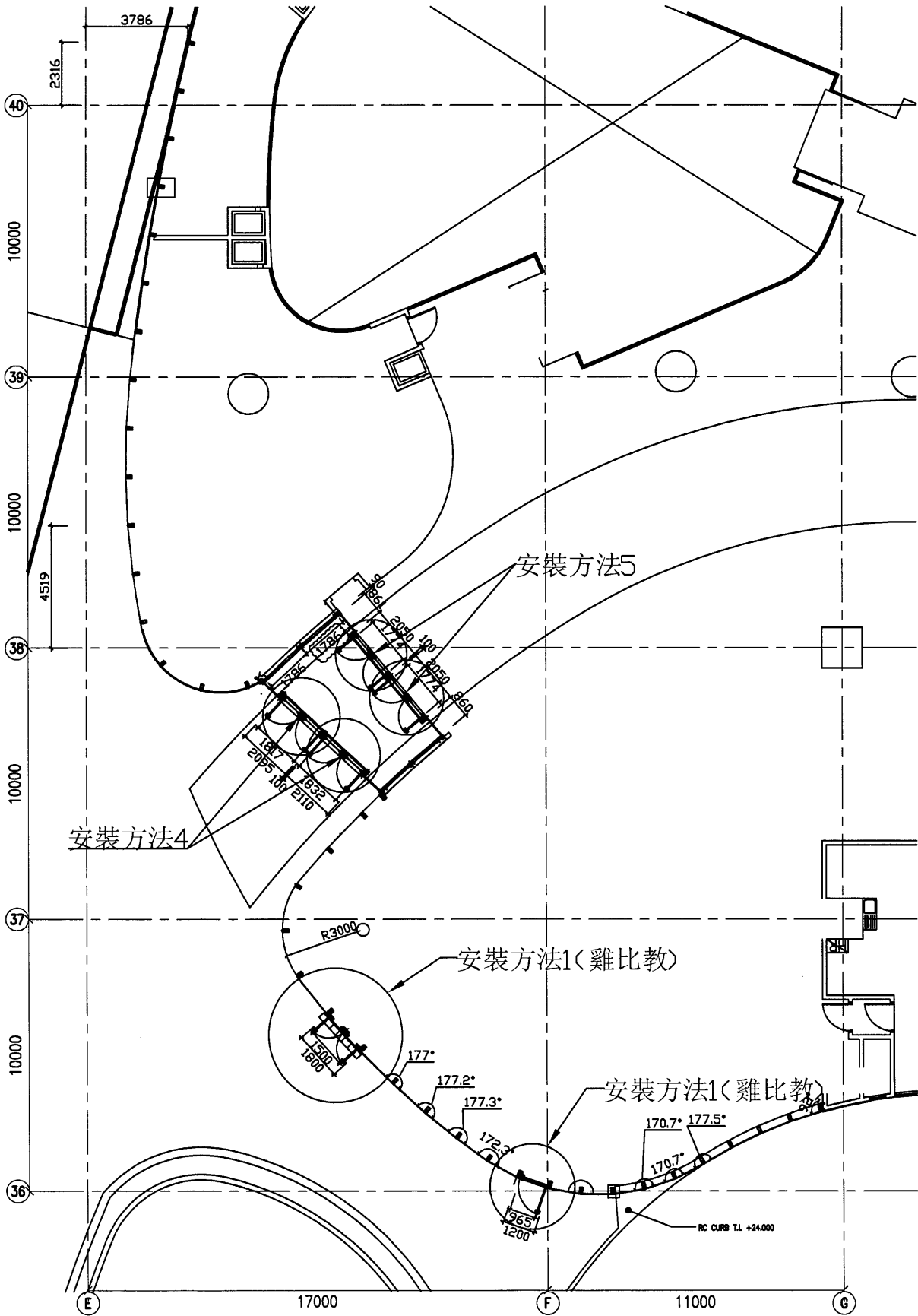
# 安裝方法

數量: 4 件



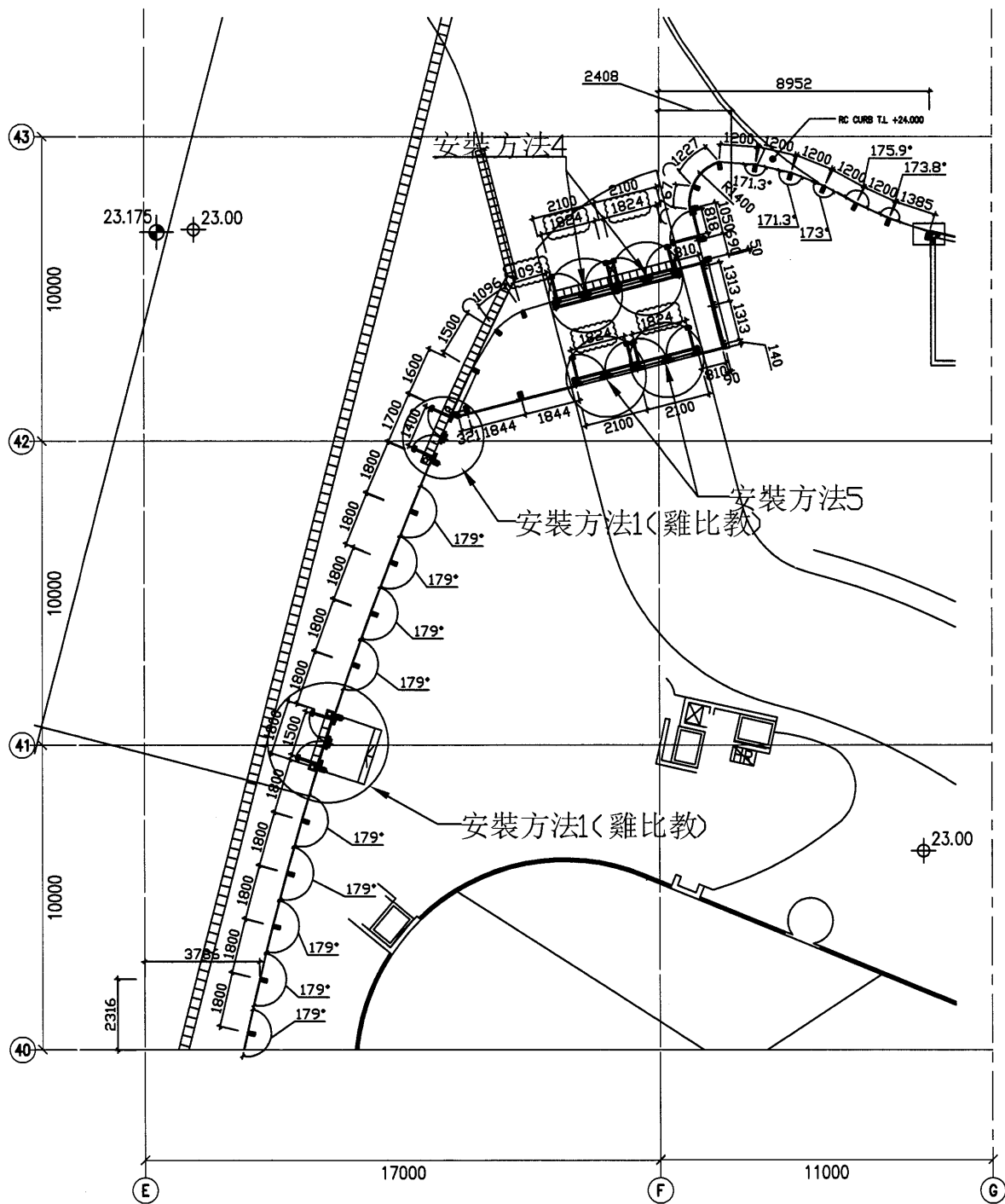
名稱	門鐵件	制圖	JOE	2019.6.13	修改			
材料	GMS	復核			日期			
顏色	GMS	批准			圖號	AN-05		





PP05 PART PLAN OF WINDOW-WALL (WW4)  
3011 04/F SHOP FRONT

8



PP04 PART PLAN OF WINDOW-WALL (WW4)  
3008 04/F SHOP FRONT