

工程指示 / 要求簡箋(E.I.)

工程指示編號：EI/ 0700 /19 修改版次：

工程編號：J836 工程名稱：日出康城7期(平台)

工程項目：WW1 修補方案用鐵件

收件人：Maggie Lor 發件人：Joe Chan

日期：14/6/2019

□要求提供 / 確認 事項：

- () 初步鋁料 B.M. () 加工拆圖，然後生產 () 尺寸表
- () 正式鋁料 B.M. () 技術上資料 / 指示 () 報價
- () 配件 B.M. () 樣辦或貨品說明書 () 分判合約
- () 其他：_____

內容：

請依附件資料，生產鐵件，送地盤

急

請在 20/6/2019 前完成上列要求。

附有關圖紙 / 文件：

3 頁

以上項目為：

- 原合約工程包 原合約工程加 / 減賬 新工程報價

原因：-

分發東莞各部門：

- () 生產技術總監 連附件 () 技術部 連附件 () 生產部 連附件 () 機械設計部 連附件
- () 採購部 連附件 () 生產統籌部 連附件
- () 質檢部 連附件 () 會計部 連附件 () 報關組 連附件 () 其他 _____ 連附件

分發香港各部門：

- () 行政部 連附件 () 會計部 連附件 () 統籌部 連附件 () 工程部地盤科文 連附件 積哥
- () 採購部 連附件 () QS 部 連附件 () 維修部 連附件 () 其他 _____ 連附件

傳遞編號：

發件人簽署：

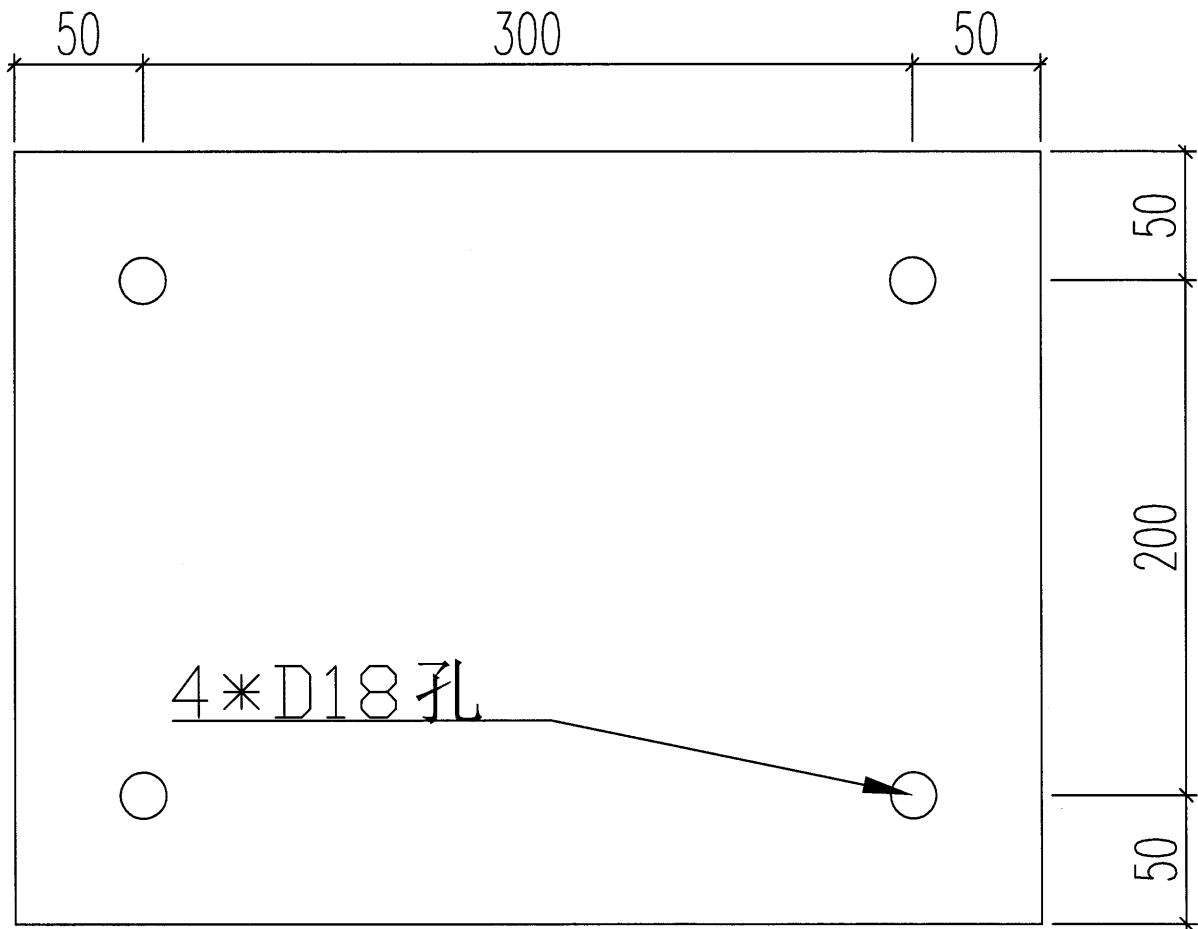
Joe Chan

項目經理簽署：

美特鋁質 有限公司
MIDI Aluminium Fabricator Ltd.

工程號 J-836 地盤 日出康城 WW1

數量: 20 件



16 mm 鐵板

名稱	門鐵件	制圖	JOE	2019.6.13	修改			
材料	GMS	復核			日期			
顏色	GMS	批准			圖號	TP-01		



美特鋁質 有限公司
MIDI Aluminium Fabricator Ltd.

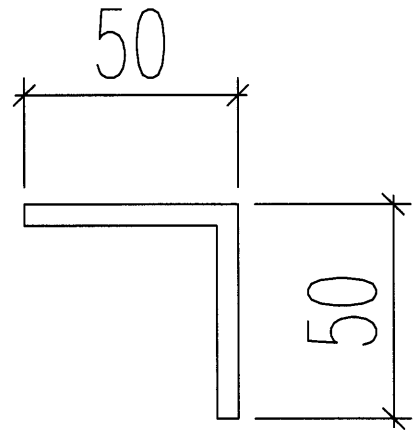
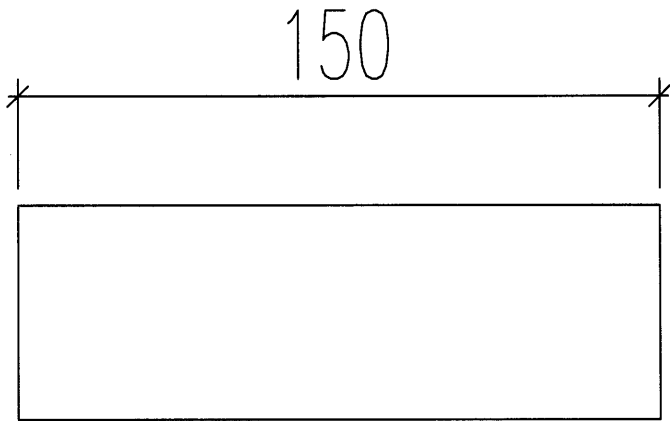
工程號

J-836

地盤

日出康城 WW1

數量:125 件



名稱	門鐵件	制圖	JOE	2019.6.13	修改			
材料	GMS	復核			日期			
顏色	GMS	批准			圖號	TP-02		



美特鋁質 有限公司
MIDI Aluminium Fabricator Ltd.

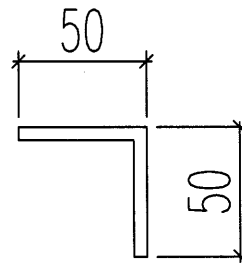
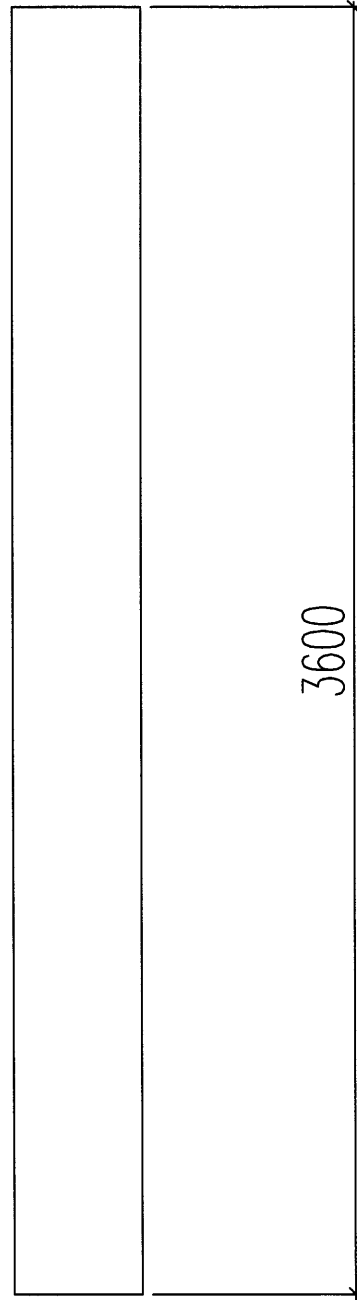
工程號

J-836

地盤

日出康城 WW1

數量: 55 件



名稱	門鐵件	制圖	JOE	2019.6.13	修改			
材料	GMS	復核			日期			
顏色	GMS	批准			圖號	TP-03		