

工程指示 / 要求簡箋(E.I.)

工程指示編號：EI/ 0698 /19

修改版次：

工程編號：J836

工程名稱：日出康城7期(平台)

工程項目：GCL@Ik

PMU 地盤用鋁板

收件人：全統

發件人：Joe Chan

日期：14/6/2019

要求提供 / 確認 事項：

- | | | |
|------------------------------------|-------------------------------------|-------------------------------|
| <input type="checkbox"/> 初步鋁料 B.M. | <input type="checkbox"/> 加工拆圖，然後生產 | <input type="checkbox"/> 尺寸表 |
| <input type="checkbox"/> 正式鋁料 B.M. | <input type="checkbox"/> 技術上資料 / 指示 | <input type="checkbox"/> 報價 |
| <input type="checkbox"/> 配件 B.M. | <input type="checkbox"/> 樣辦或貨品說明書 | <input type="checkbox"/> 分判合約 |
| <input type="checkbox"/> 其他：_____ | | |

內容：

請依附件資料，生產鋁板，送試水場。

請在 28/6/2019 前完成上列要求。

附有關圖紙 / 文件：

8頁

以上項目為：

- 原合約工程包 原合約工程加 / 減賬 新工程報價

原因：-

分發東莞各部門：

- | | | | |
|--|--|---|---|
| <input type="checkbox"/> 生產技術總監 <input type="checkbox"/> 連附件 | <input type="checkbox"/> 技術部 <input type="checkbox"/> 連附件 | <input type="checkbox"/> 生產部 <input type="checkbox"/> 連附件 | <input type="checkbox"/> 機械設計部 <input type="checkbox"/> 連附件 |
| <input type="checkbox"/> 採購部 <input type="checkbox"/> 連附件 | <input checked="" type="checkbox"/> 生產統籌部 <input type="checkbox"/> 連附件 | 梅軍 | |
| <input type="checkbox"/> 質檢部 <input type="checkbox"/> 連附件 | <input type="checkbox"/> 會計部 <input type="checkbox"/> 連附件 | | |

分發香港各部門：

- | | | | |
|---|--|---|--|
| <input type="checkbox"/> 行政部 <input type="checkbox"/> 連附件 | <input type="checkbox"/> 會計部 <input type="checkbox"/> 連附件 | <input type="checkbox"/> 統籌部 <input type="checkbox"/> 連附件 | <input type="checkbox"/> 工程部地盤科文 <input type="checkbox"/> 連附件 |
| <input type="checkbox"/> 採購部 <input type="checkbox"/> 連附件 | <input type="checkbox"/> QS 部 <input type="checkbox"/> 連附件 | <input type="checkbox"/> 維修部 <input type="checkbox"/> 連附件 | <input type="checkbox"/> 其他 _____ <input type="checkbox"/> 連附件 |

傳遞編號：

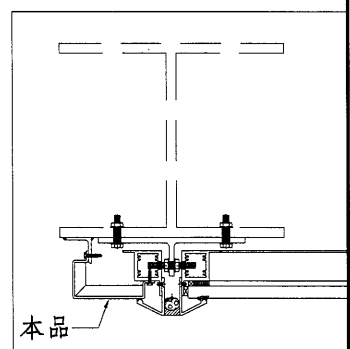
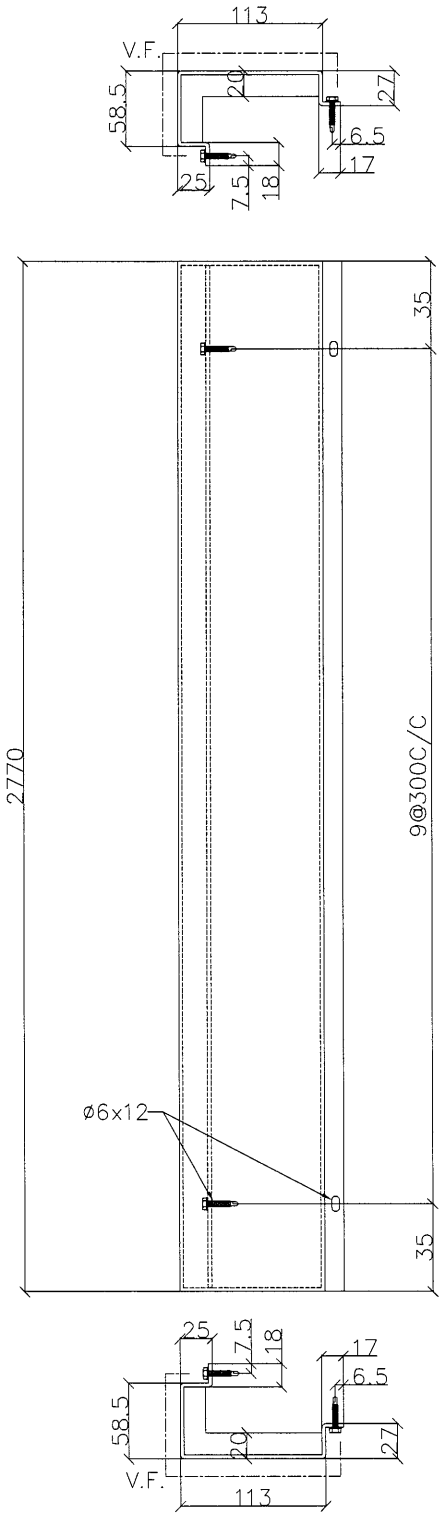
HK 1390 / 19

發件人簽署：

項目經理簽署：

EG-DWG4

 美特鋁質 有限公司 MIDI Aluminium Fabricator Ltd.				類別		物料號	
				制圖	胡冬云	2019.06.03	圖號 PMU-AP01
修改				復核			數量 1
日期				批准			位置

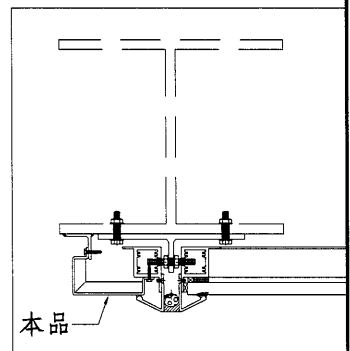
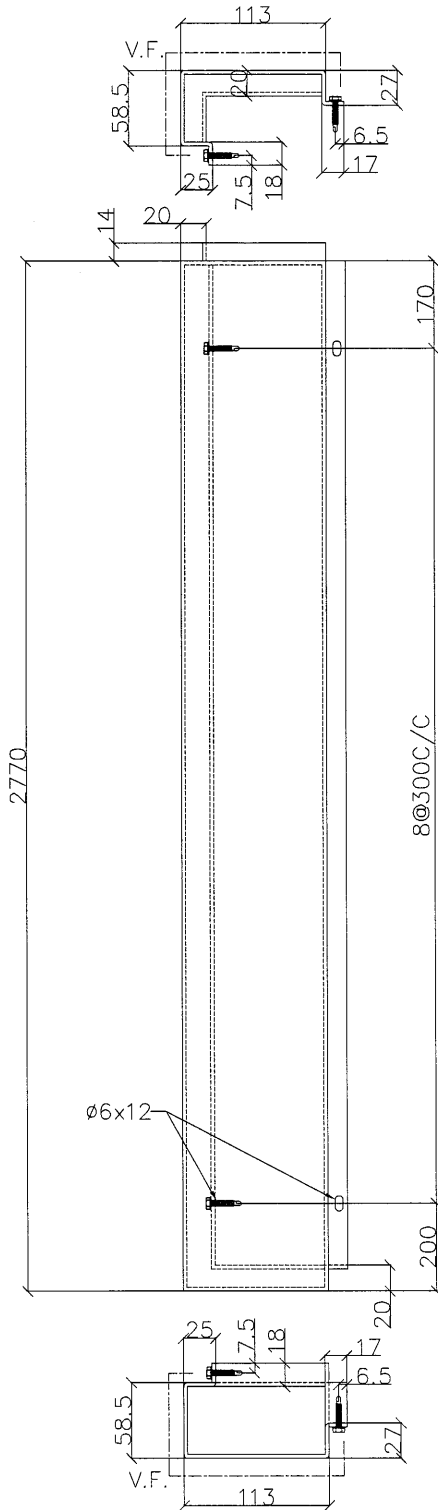


工程號	J-836	地盤	日出康城7期	附 件
名稱	收口鋁板		探用	
材料	3.0mm		地盤 <input checked="" type="checkbox"/>	
顏色	UCT28767XL-3深灰		工廠 <input type="checkbox"/>	

3

EG-DWG4

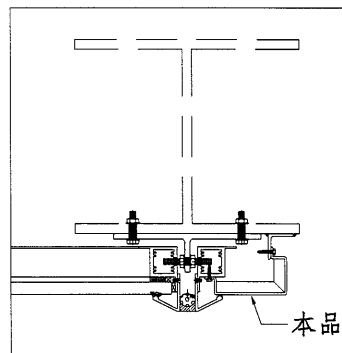
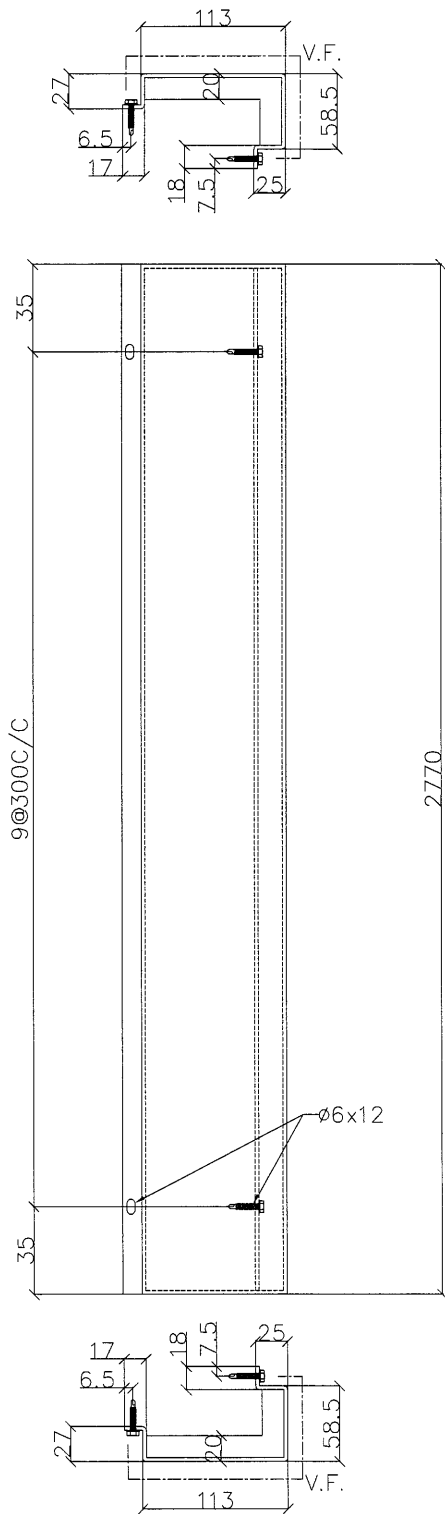
 美特鋁質 有限公司 MIDI Aluminium Fabricator Ltd.				類別		物料號	
				制圖	胡冬云	2019.06.03	圖號 PMU-AP02
修改				復核			數量 1
日期				批准			位置



工程號	J-836	地盤	日出康城7期	附 件
名稱	收口鋁板		採用	
材料	3.0mm		地盤 <input checked="" type="checkbox"/>	
顏色	UCT28767XL-3深灰		工廠 <input type="checkbox"/>	

EG-DWG4


 美特鋁質 有限公司 MIDI Aluminium Fabricator Ltd.				類別		物料號	
				制圖	胡冬云	2019.06.03	圖號 PMU-AP03
修改				復核			數量 1
日期				批准			位置

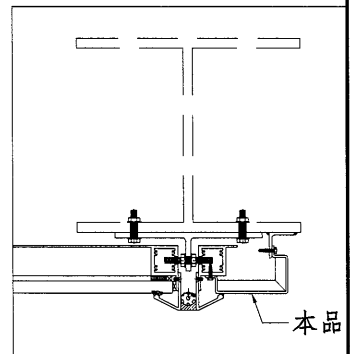
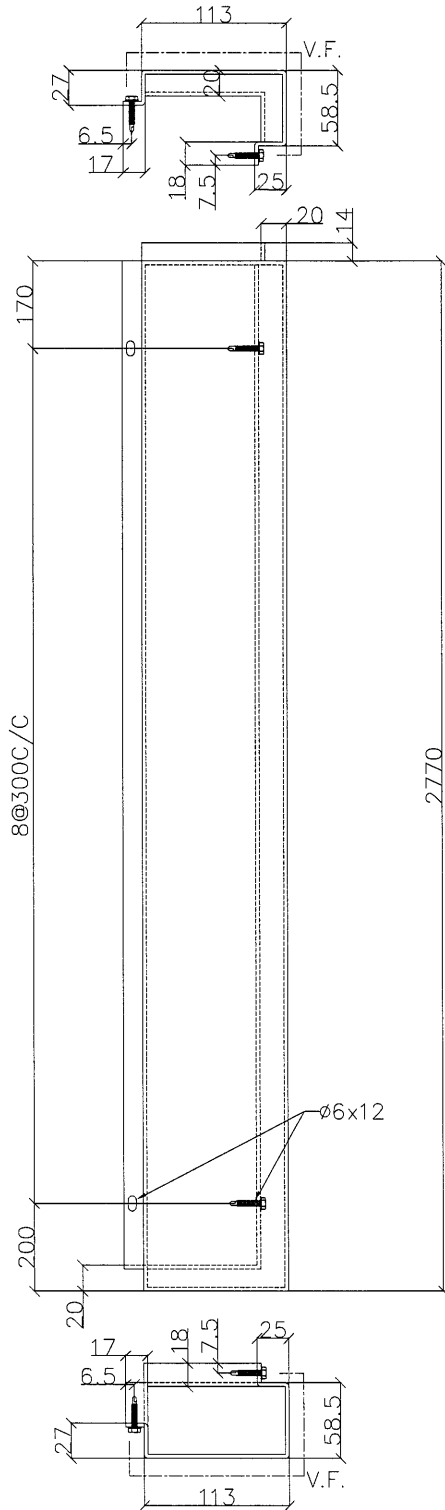


工程號	J-836	地盤	日出康城7期	附 件
名稱	收口鋁板		探用	
材料	3.0mm		地盤 <input checked="" type="checkbox"/>	
顏色	UCT28767XL-3深灰		工廠 <input checked="" type="checkbox"/>	

5

EG-DWG4

 美特鋁質 有限公司 MIDI Aluminium Fabricator Ltd.				類別		物料號	
				制圖	胡冬云	2019.06.03	圖號 PMU-AP04
修改				復核			數量 1
日期				批准			位置

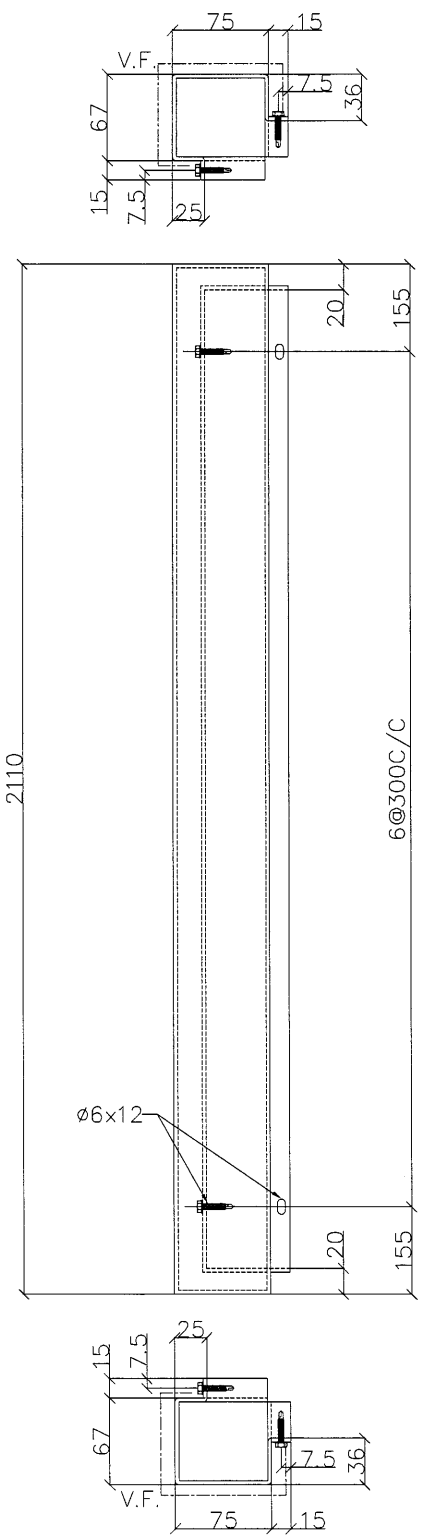


工程號	J-836	地盤	日出康城7期	附 件
名稱	收口鋁板		探用	
材料	3.0mm		地盤 <input checked="" type="checkbox"/>	
顏色	UCT28767XL-3深灰		工廠 <input type="checkbox"/>	

6

EG-DWG4

 美特鋁質 有限公司 MIDI Aluminium Fabricator Ltd.				類別		物料號	
				制圖	胡冬云	2019.06.03	圖號 PMU-AP05
修改				復核			數量 1
日期				批准			位置

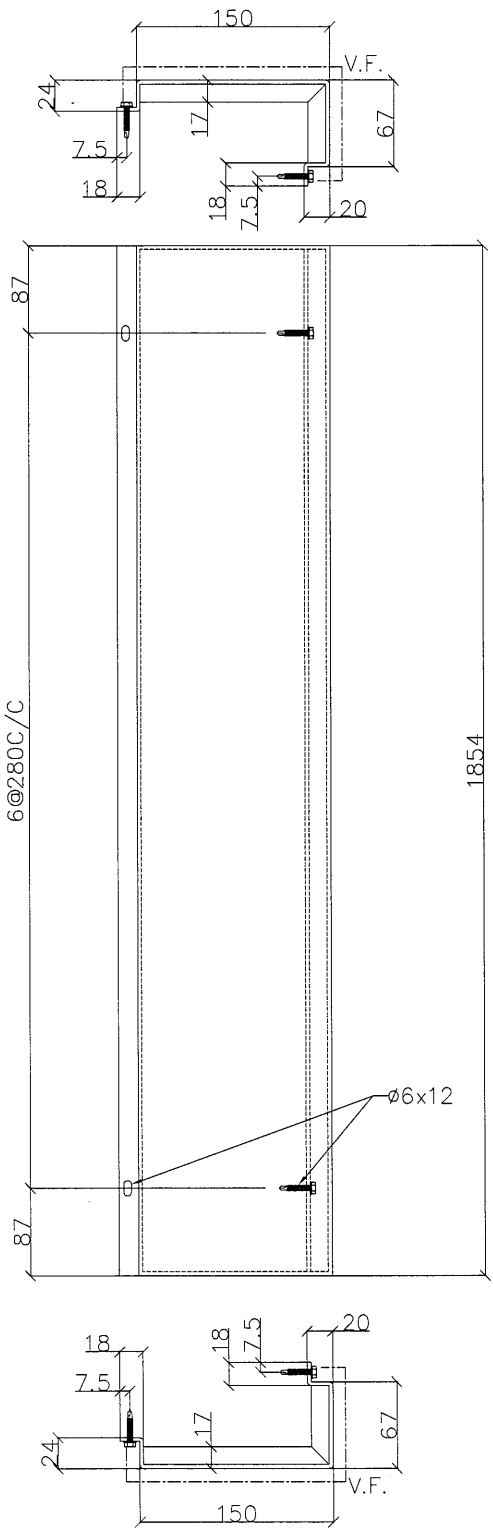


工程號	J-836	地盤	日出康城7期	附 件
名稱	收口鋁板		探用	
材料	3.0mm		地盤 <input checked="" type="checkbox"/>	
顏色	UCT28767XL-3深灰		工廠 <input type="checkbox"/>	

7

EG-DWG4

 美特鋁質 有限公司 MIDI Aluminium Fabricator Ltd.				類別		物料號		
				制圖	胡冬云	2019.06.03	圖號	PMU-AP06
修改				復核			數量	1
日期				批准			位置	



工程號	J-836	地盤	日出康城7期	附 件
名稱	收口鋁板		採用	
材料	3.0mm		地盤 <input checked="" type="checkbox"/>	
顏色	UCT28767XL-3深灰		工廠 <input type="checkbox"/>	

