

工程指示 / 要求簡箋(E.I.)

工程指示編號：EI/ 0697 /19

修改版次：

工程編號：J836

工程名稱：日出康城7期(平台)

工程項目：GC1@IR

PMU 玻璃九字框生產

收件人：生統

發件人：Joe Chan

日期：14/6/2019

□要求提供 / 確認 事項：

- () 初步鋁料 B.M.
- () 加工拆圖，然後生產
- () 尺寸表
- () 正式鋁料 B.M.
- () 技術上資料 / 指示
- () 報價
- () 配件 B.M.
- () 樣辦或貨品說明書
- () 分判合約
- () 其他：_____

內容：

請依附件資料，生產九字框玻璃

急

請在 28/6/2019 前完成上列要求。

附有關圖紙 / 文件：

13頁

以上項目為：

- 原合約工程包
- 原合約工程加 / 減賬
- 新工程報價

原因：-

分發東莞各部門：

- () 生產技術總監 連附件
- () 技術部 連附件
- () 生產部 連附件
- () 機械設計部 連附件
- () 採購部 連附件
- () 生產統籌部 連附件
- 梅軍
- () 質檢部 連附件
- () 會計部 連附件
- () 報關組 連附件
- () 其他 連附件
- 胡冬云

分發香港各部門：

- () 行政部 連附件
- () 會計部 連附件
- () 統籌部 連附件
- () 工程部地盤科文 連附件
- () 採購部 連附件
- () QS 部 連附件
- () 維修部 連附件
- () 其他 _____ 連附件


傳遞編號：HK1380/19

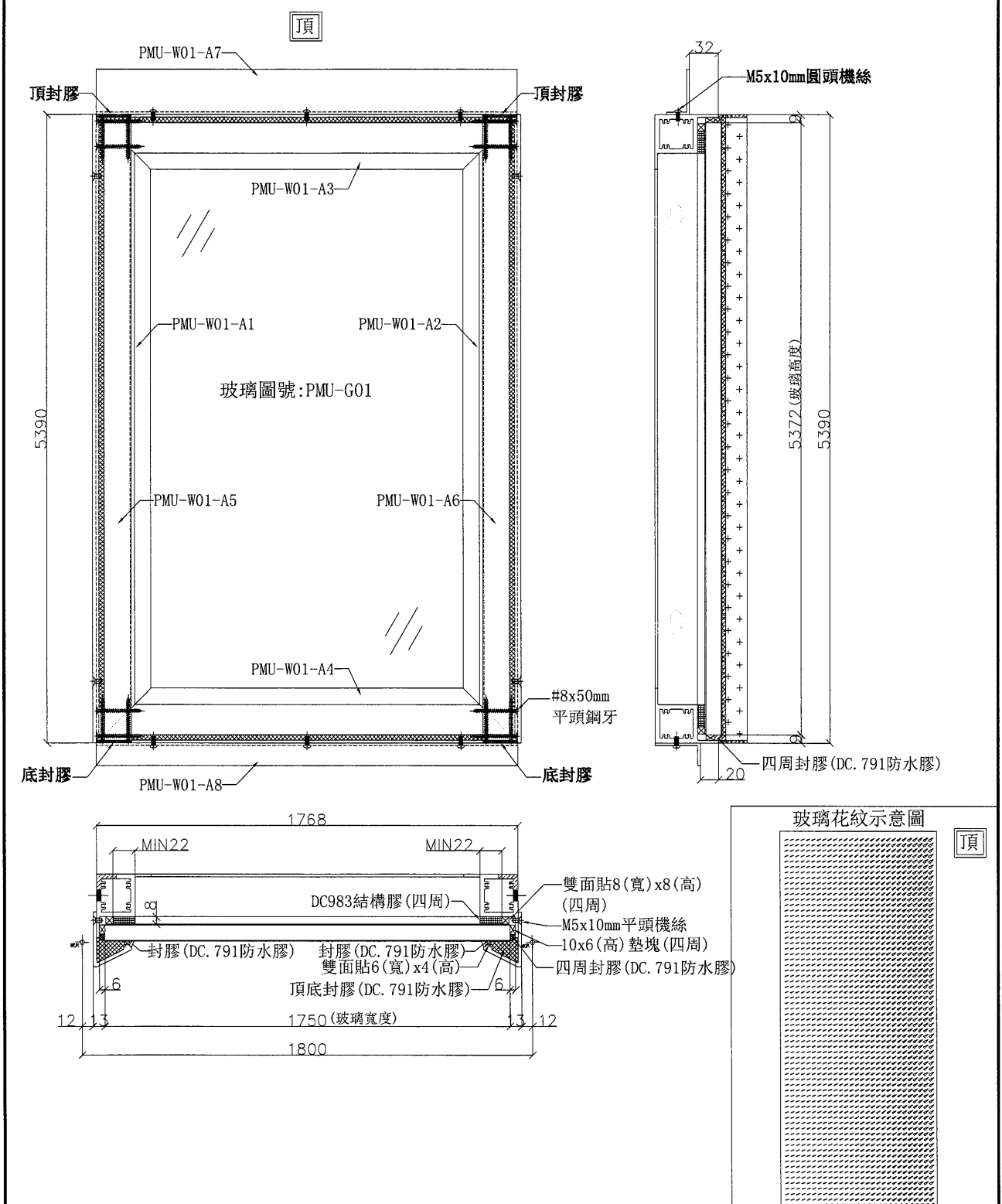
發件人簽署：[Signature]

項目經理簽署：[Signature]

①

EG-DWG4

 美特鋁質 有限公司 MIDI Aluminium Fabricator Ltd.	類別		物料號		
	制圖	胡冬雲	2019.06.03	圖號	PMU-W01
修改				數量	1
日期				位置	GC1 PMU

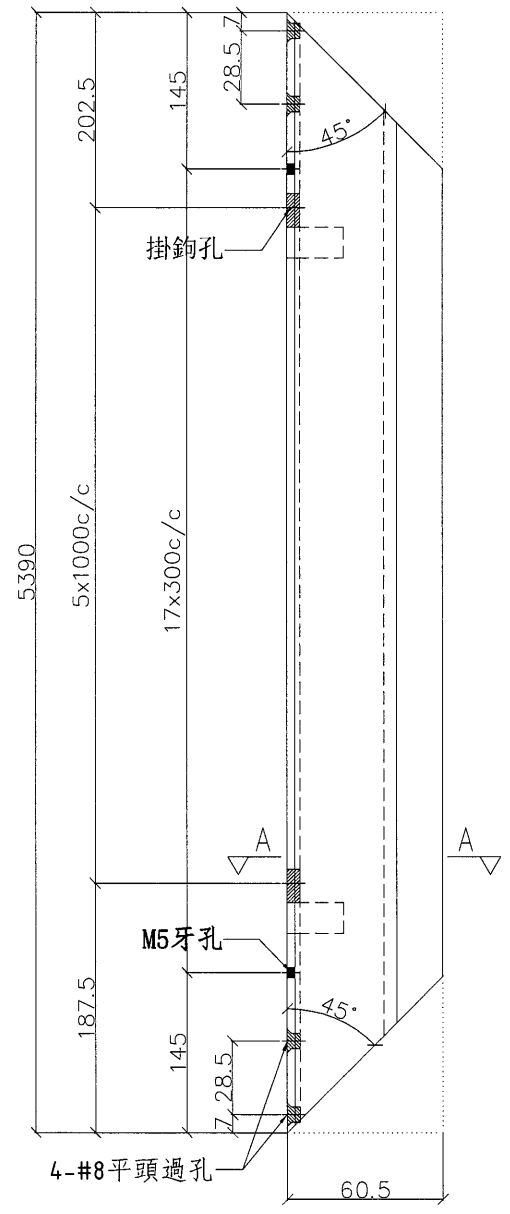


工程號	J-836	地盤	日出康城7期	附 件
名稱	玻璃框組裝圖		採用	
材料	-		地盤 <input checked="" type="checkbox"/>	
顏色	-		工廠 <input type="checkbox"/>	

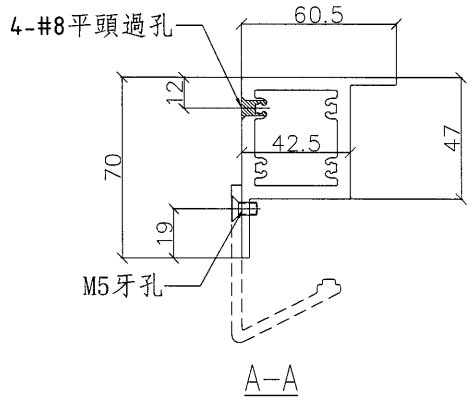
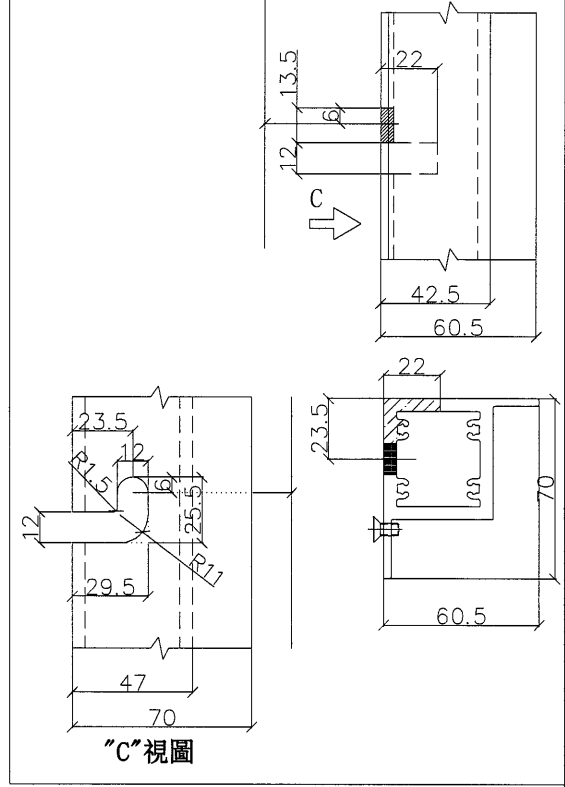
(F2)

EG-DWG4

 美特鋁質 有限公司 MIDI Aluminium Fabricator Ltd.	類別		物料號		圖號	PMU-W01-A1
	制圖	胡冬雲	2019.06.03		數量	1
修改					位置	
日期						



掛鉤避位示意圖



工程號	J-836	地盤	日出康城7期	附 件
名稱	九字料加工圖		採用	
材料	X85541		地盤	
顏色	TUC51602XL(RY)-3深灰		工廠 <input checked="" type="checkbox"/>	

3

EG-DWG4

美特鋁質有限公司
MIDI Aluminium Fabricator Ltd.

類別
制圖
復核
批准

胡冬雲

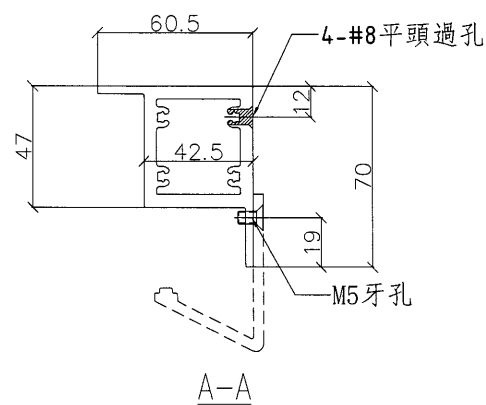
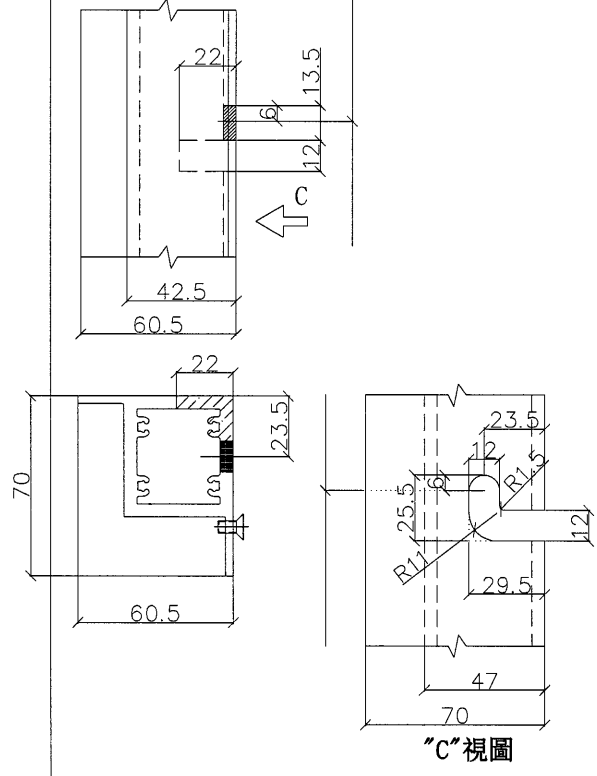
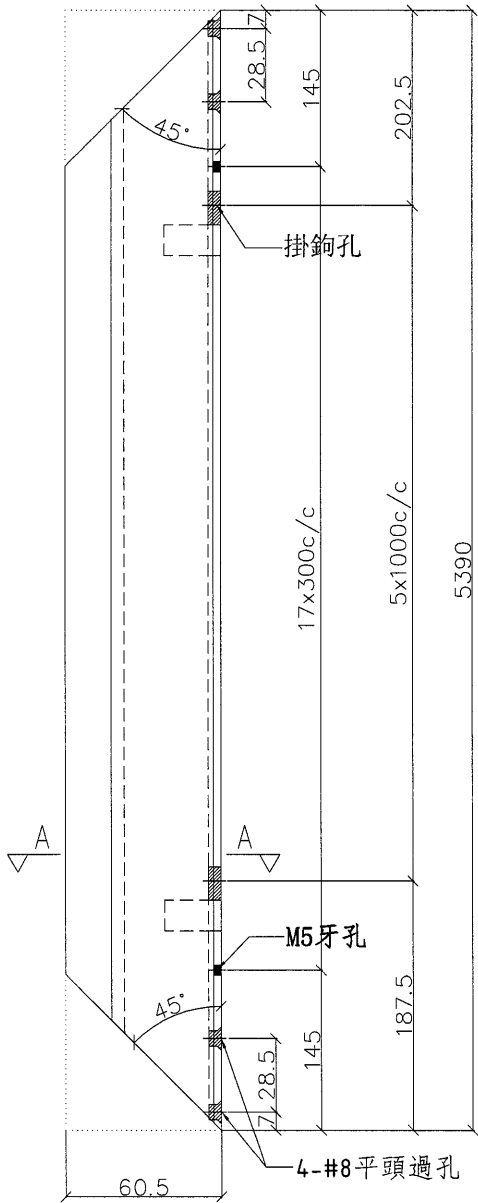
物料號
2019.06.03

圖號
數量
位置

PMU-W01-A2
1

修改
日期

掛鉤避位示意圖




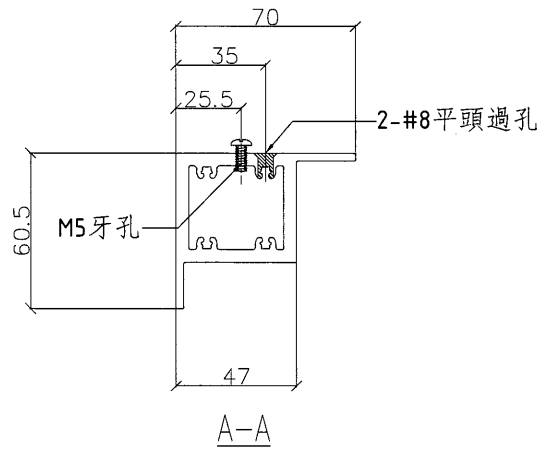
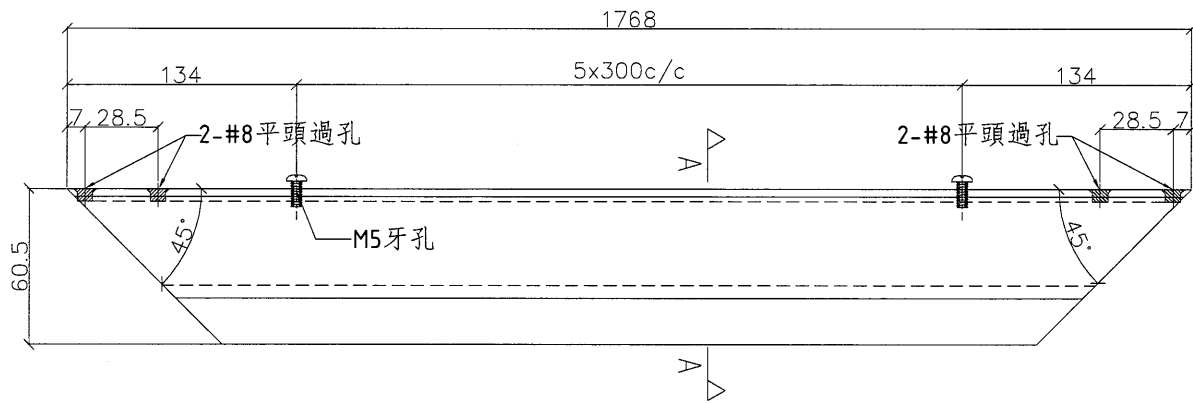
工程號	J-836	地盤	日出康城7期
名稱	九字料加工圖		採用
材料	X85541		地盤
顏色	TUC51602XL(RY)-3深灰		工廠

附件

4

EG-DWG4

 美特鋁質有限公司 MIDI Aluminium Fabricator Ltd.	類別		物料號		圖號	PMU-W01-A3
	制圖	胡冬雲	2019.06.03		數量	1
修改					位置	
日期						
	復核					
	批准					

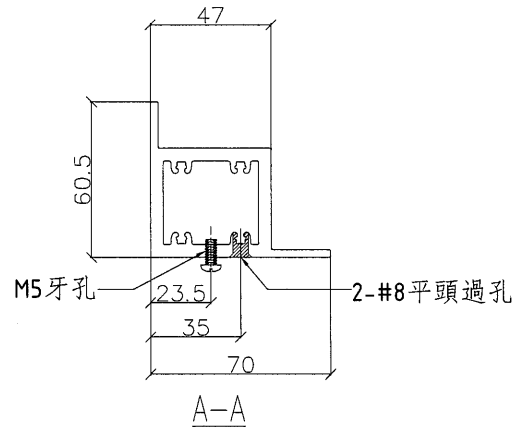
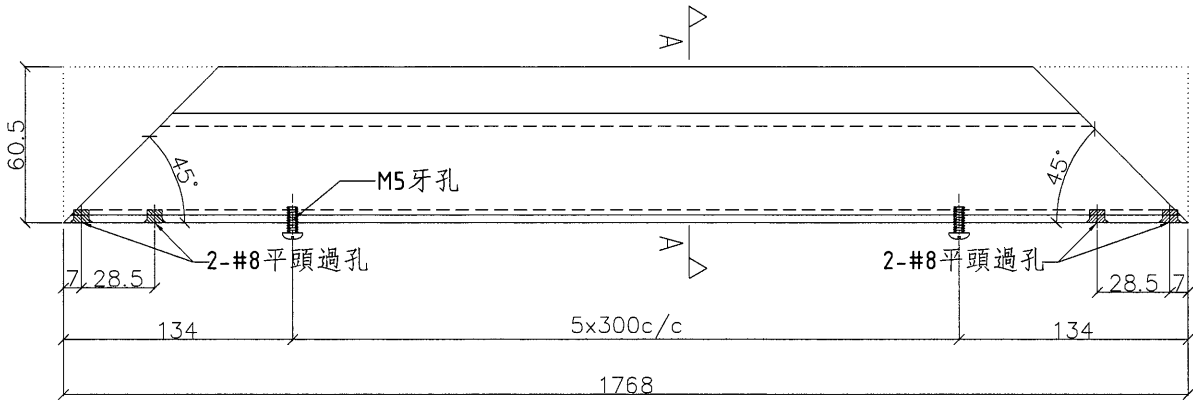


工程號	J-836	地盤	日出康城7期	附件
名稱	九字料加工圖		採用	
材料	X85541		地盤	
顏色	TUC51602XL(RY)-3深灰		工廠 <input checked="" type="checkbox"/>	

5

EG-DWG4

 美特鋁質 有限公司 MIDI Aluminium Fabricator Ltd.	類別		物料號		
	制圖	胡冬雲	2019.06.03	圖號	PMU-W01-A4
修改				數量	1
日期				位置	

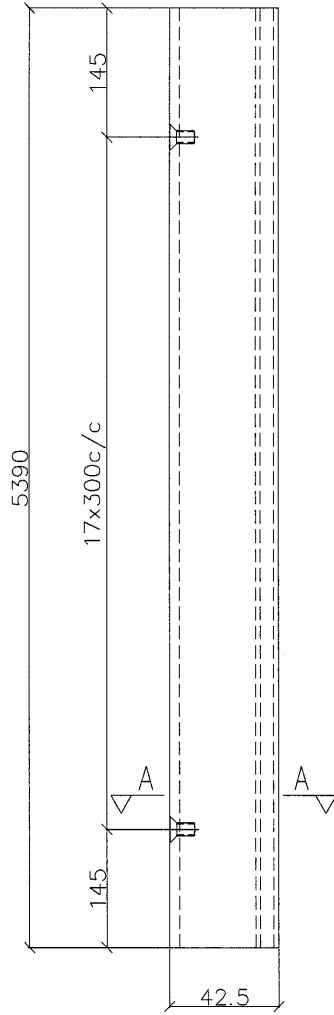


工程號	J-836	地盤	日出康城7期	附件
名稱	九字料加工圖		採用	
材料	X85541		地盤	
顏色	TUC51602XL(RY)-3深灰		工廠 <input checked="" type="checkbox"/>	

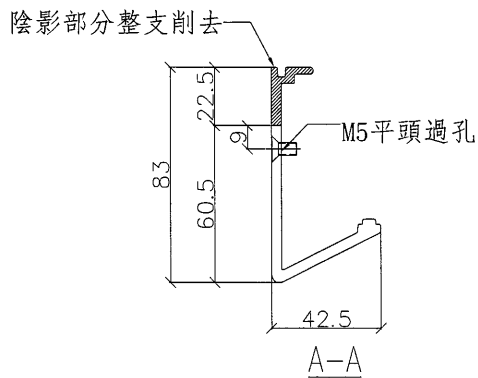
6

EG-DWG4


 美特鋁質 有限公司 MIDI Aluminium Fabricator Ltd.				類別		物料號	
				制圖	胡冬雲	2019.06.03	圖號 PMU-W01-A5
修改				復核			數量 2
日期				批准			位置

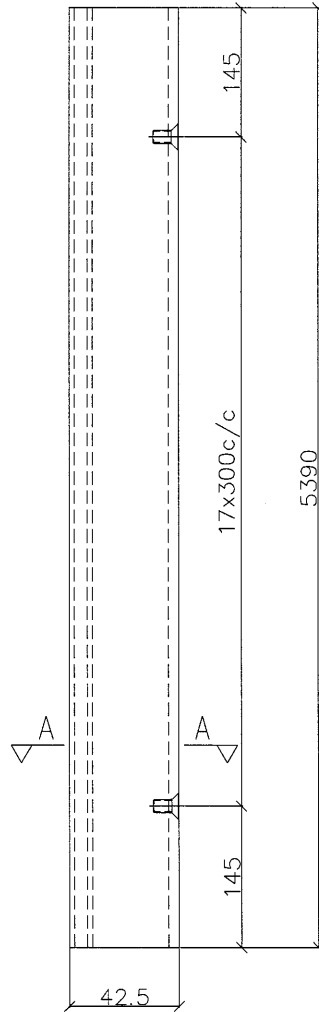


1件工廠組框
 1件散出地盤

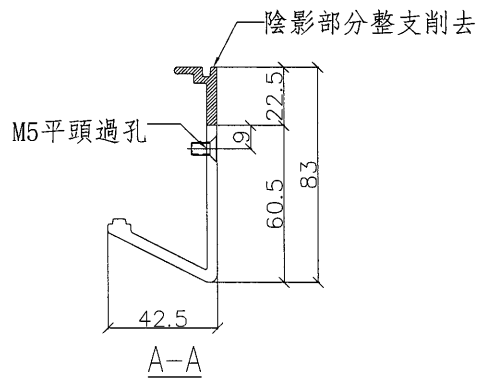


工程號	J-836	地盤	日出康城7期	附 件
名稱	企外蓋加工圖		採用	
材料	X85519		地盤	
顏色	TUC51602XL(RY)-3深灰		工廠 <input checked="" type="checkbox"/>	

 美特鋁質 有限公司 MIDI Aluminium Fabricator Ltd.				類別		物料號	
				制圖	胡冬雲	2019.06.03	圖號 PMU-W01-A6
修改				復核			數量 2
日期				批准			位置



1件工廠組框
1件散出地盤

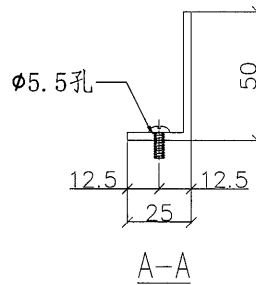
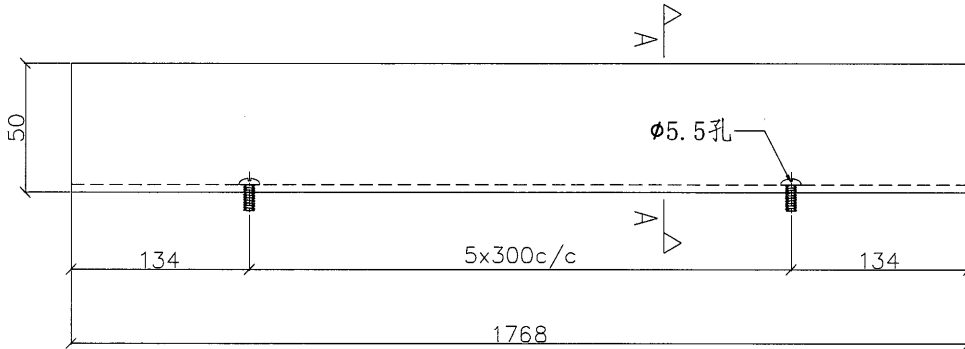


工程號	J-836	地盤	日出康城7期	附件
名稱	企外蓋加工圖		採用	
材料	X85519		地盤	
顏色	TUC51602XL(RY)-3深灰		工廠 <input checked="" type="checkbox"/>	

8

EG-DWG4

 美特鋁質 有限公司 MIDI Aluminium Fabricator Ltd.				類別		物料號	
				制圖	胡冬雲	2019.06.03	圖號 PMU-W01-A7
修改				復核			數量 1
日期				批准			位置

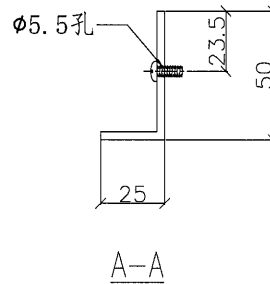
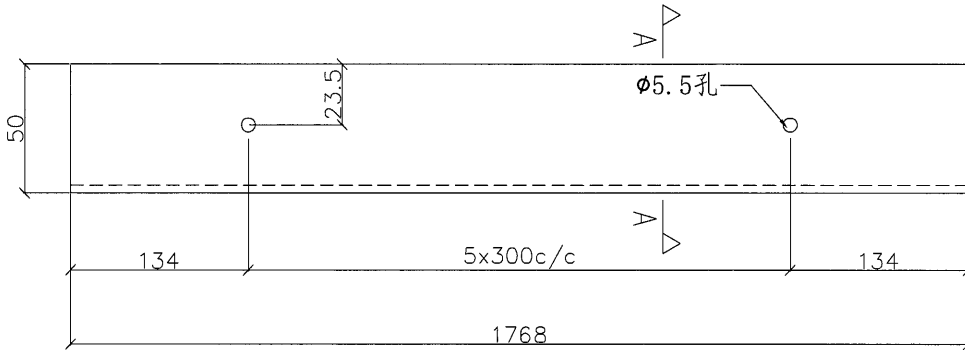


工程號	J-836	地盤	日出康城7期	附 件
名稱	鋁角加工圖		採用	
材料	50x25x3mm鋁角		地盤	
顏色	MILL		工廠 <input checked="" type="checkbox"/>	

9

EG-DWG4

 美特鋁質 有限公司 MIDI Aluminium Fabricator Ltd.	類別		物料號	
	制圖	胡冬雲	2019.06.03	圖號 PMU-W01-A8
修改				數量 1
日期				位置



工程號	J-836	地盤	日出康城7期	附 件
名稱	鋁角加工圖		採用	
材料	50x25x3mm鋁角		地盤	
顏色	MILL		工廠 <input checked="" type="checkbox"/>	

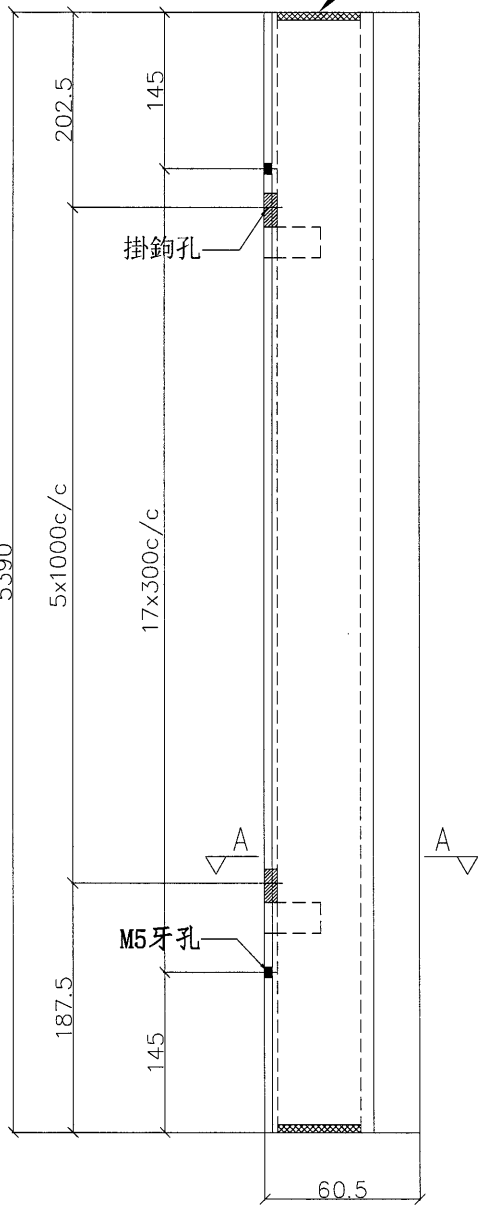
(10)

EG-DWG4

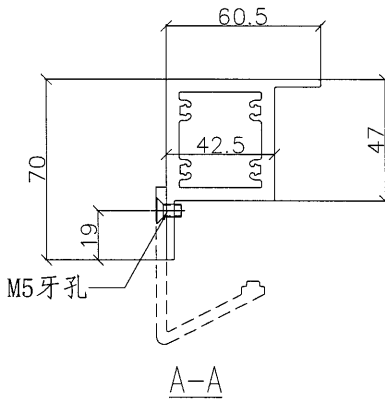
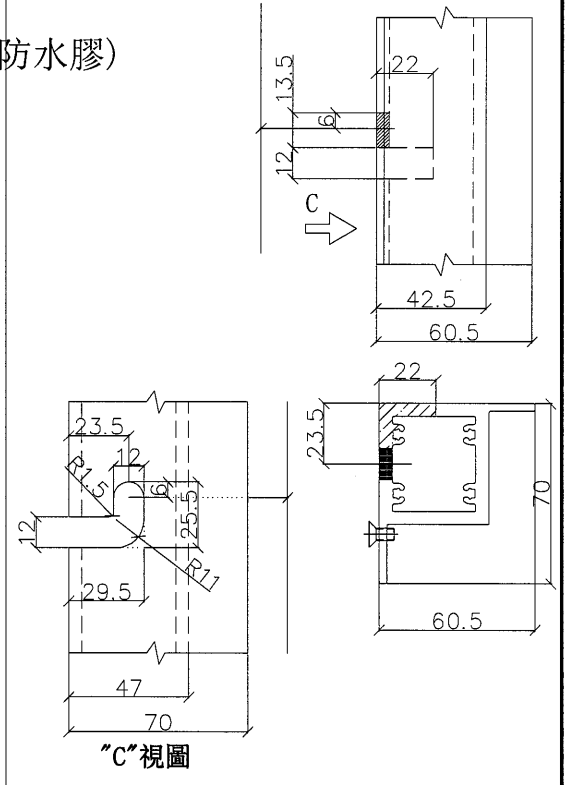
 美特鋁質 有限公司 MIDI Aluminium Fabricator Ltd.				類別	物料號	圖號	PMU-W02	
修改				制圖	胡冬雲	2019.06.03	數量	1
日期				復核			位置	
				批准				

此件散出地盤

頂底封膠 (DC791防水膠)




掛鉤避位示意圖



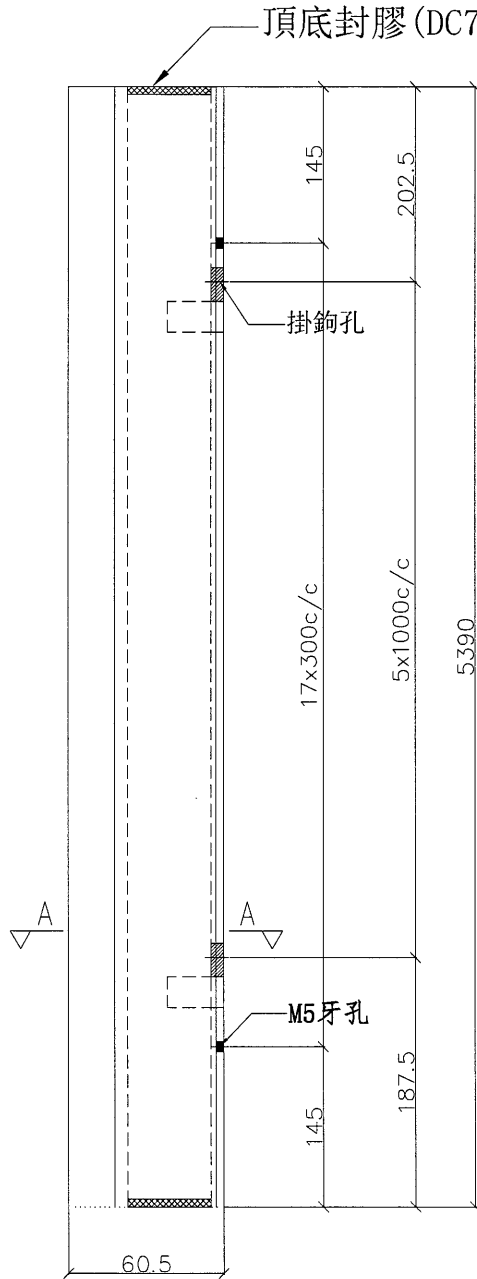
工程號	J-836	地盤	日出康城7期	附 件
名稱	九字料加工圖		採用	
材料	X85541		地盤 <input checked="" type="checkbox"/>	
顏色	TUC51602XL(RY)-3深灰		工廠 <input type="checkbox"/>	

111

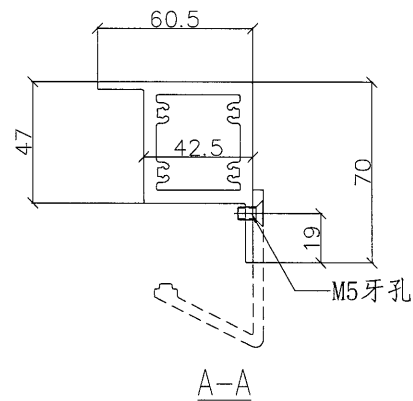
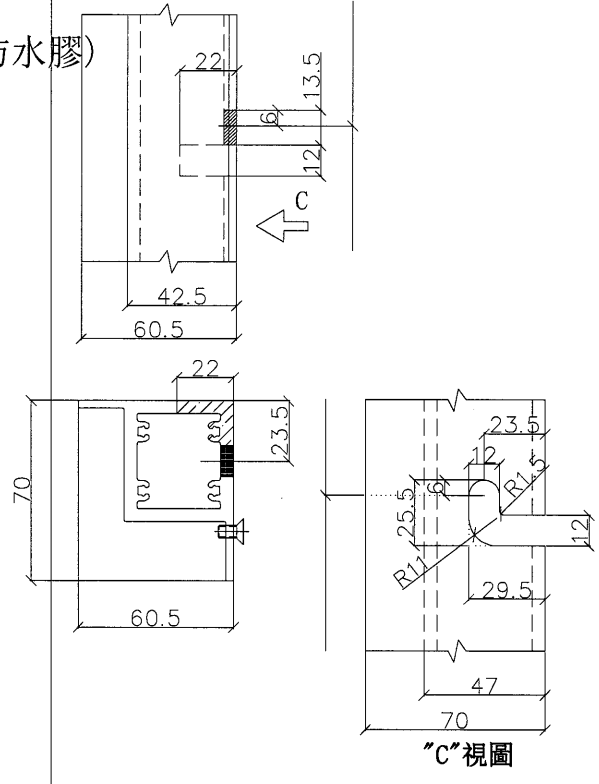
EG-DWG4

 美特鋁質有限公司 MIDI Aluminium Fabricator Ltd.	類別	物料號	圖號	PMU-W03
	制圖 胡冬雲	2019.06.03	數量	1
修改	復核		位置	
日期	批准			

此件散出地盤



掛鉤避位示意圖

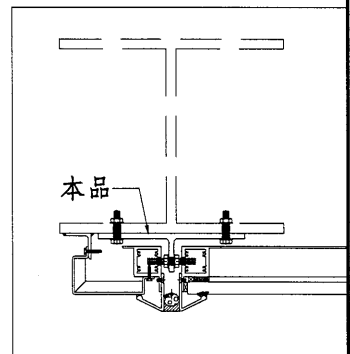
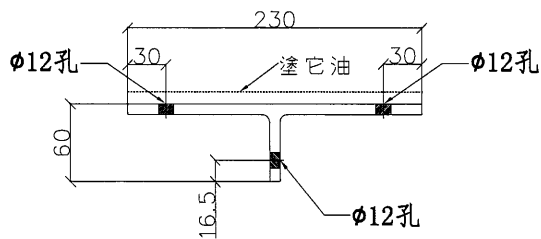
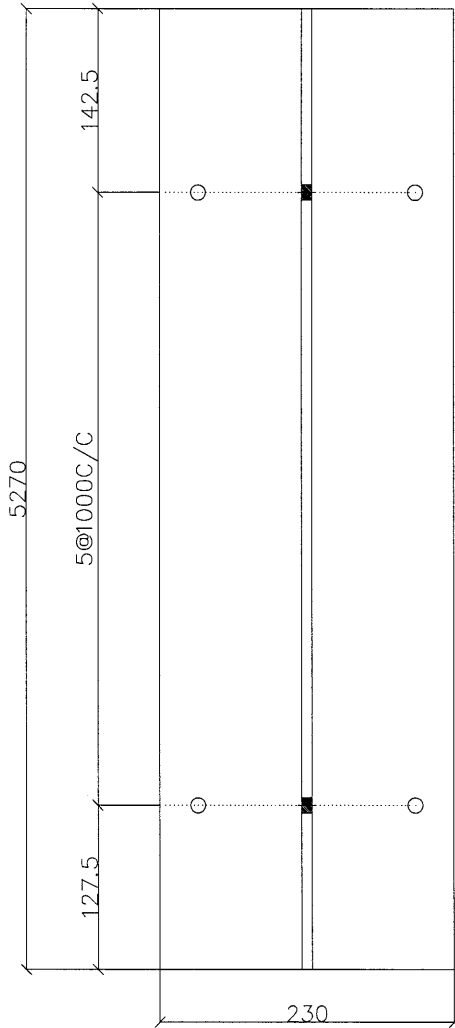


工程號	J-836	地盤	日出康城7期	附件
名稱	九字料加工圖		採用	
材料	X85541		地盤 <input checked="" type="checkbox"/>	
顏色	TUC51602XL(RY)-3深灰		工廠 <input type="checkbox"/>	

(12)

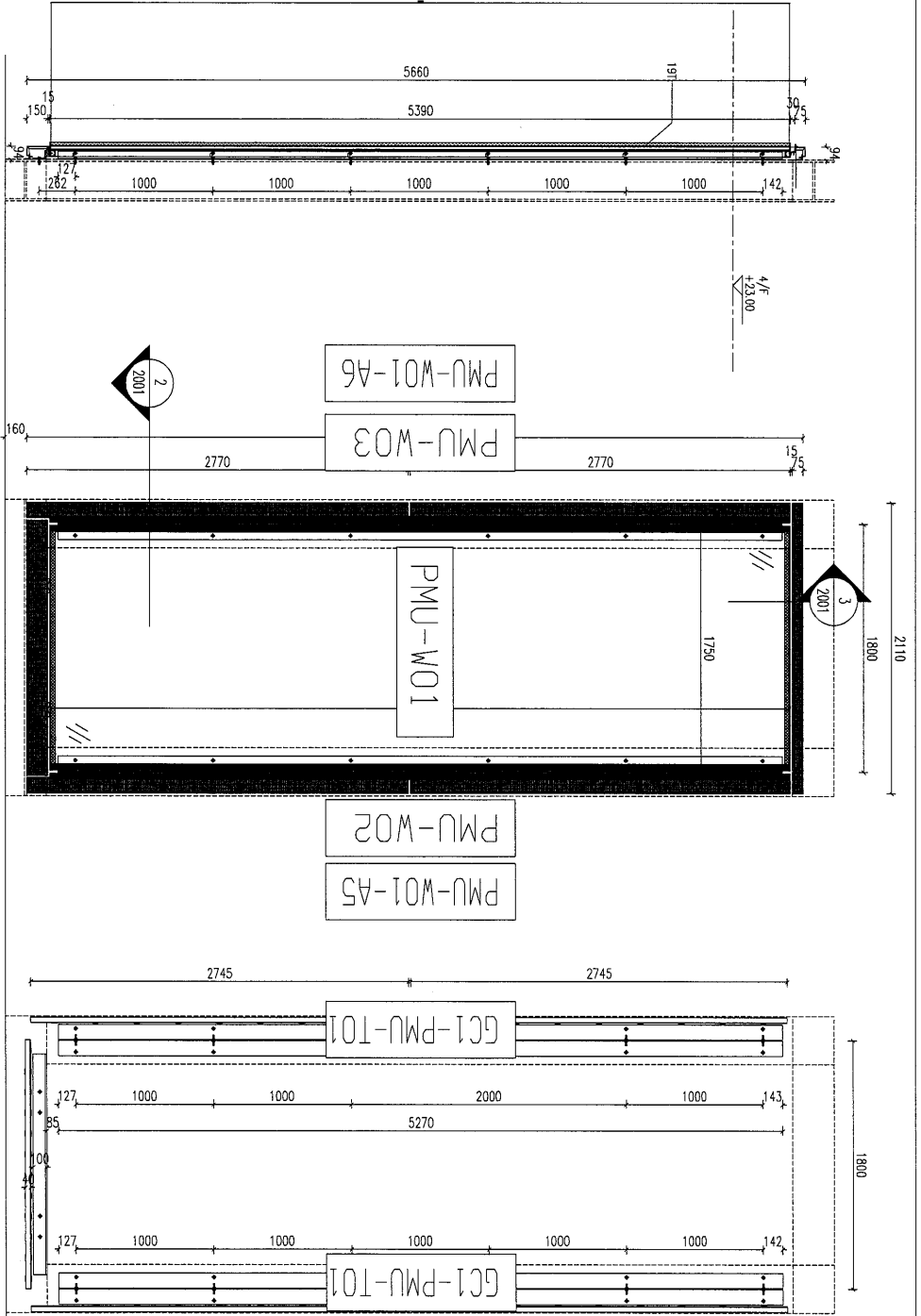
EG-DWG4

 美特鋁質 有限公司 MIDI Aluminium Fabricator Ltd.				類別		物料號		
				制圖	胡冬云	2019.06.03	圖號	GC1-PMU-T01
修改				復核			數量	2
日期				批准			位置	



工程號	J-836	地盤	日出康城7期	附 件
名稱	T型碼加工圖		探用	
材料	X85540		地盤	
顏色	TUC51602XL(RY)-3深灰		工廠	

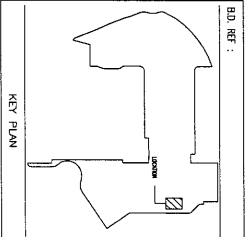
13



3 SECTION FOR GLASS CLADDING

1 PART ELEVATION FOR GLASS CLADDING

2 PART PLAN FOR GLASS CLADDING



CLIENT :
MTR
VENUE SMART LIMITED

ARCHITECT :
MTR
VENUE SMART LIMITED

MAIN CONTRACTOR :
CHINA OVERSEAS BUILDING
CONSTRUCTION LTD.

STRUCTURAL ENGINEER :
ARUP
MEINHARDT

NOTE:
1. ALL DIMENSIONS ARE IN mm.
2. ALL ELEVATIONS ARE VIEWED FROM OUTSIDE.
3. ALL DIMENSIONS TO BE VIEWED ON SITE BEFORE FABRICATION.

LEGEND:
① DETAIL MARK NO.
② REFER SHEET NO.
1. F.F.L. -- FINISHED FLOOR LEVEL
2. S.F.L. -- STRUCTURAL FLOOR LEVEL
3. R.F.F.L. -- REVERSED FLOOR LEVEL
4. MEMBER SCHEDULE
5. GLASS SCHEDULE
③ (S) -- (S) 4mm CLEAR TINTED GLASS
④ (S) -- (S) 4mm CLEAR TINTED GLASS
⑤ (S) -- (S) 4mm CLEAR TINTED GLASS

NO.	REV.	DATE	BY	CHKD.
1		15-03-2010	BL. MCKINLEY	BL. MCKINLEY

JOB NO. : J-838
PROJECT : PROPOSED SITE C1 DEVELOPMENT AT AREA B6, TSOI, 70, 70A, 70B, 70C, 70D, 70E, 70F, 70G, 70H, 70I, 70J, 70K, 70L, 70M, 70N, 70O, 70P, 70Q, 70R, 70S, 70T, 70U, 70V, 70W, 70X, 70Y, 70Z, 70AA, 70AB, 70AC, 70AD, 70AE, 70AF, 70AG, 70AH, 70AI, 70AJ, 70AK, 70AL, 70AM, 70AN, 70AO, 70AP, 70AQ, 70AR, 70AS, 70AT, 70AU, 70AV, 70AW, 70AX, 70AY, 70AZ, 70BA, 70BB, 70BC, 70BD, 70BE, 70BF, 70BG, 70BH, 70BI, 70BJ, 70BK, 70BL, 70BM, 70BN, 70BO, 70BP, 70BQ, 70BR, 70BS, 70BT, 70BU, 70BV, 70BW, 70BX, 70BY, 70BZ, 70CA, 70CB, 70CC, 70CD, 70CE, 70CF, 70CG, 70CH, 70CI, 70CJ, 70CK, 70CL, 70CM, 70CN, 70CO, 70CP, 70CQ, 70CR, 70CS, 70CT, 70CU, 70CV, 70CW, 70CX, 70CY, 70CZ, 70DA, 70DB, 70DC, 70DD, 70DE, 70DF, 70DG, 70DH, 70DI, 70DJ, 70DK, 70DL, 70DM, 70DN, 70DO, 70DP, 70DQ, 70DR, 70DS, 70DT, 70DU, 70DV, 70DW, 70DX, 70DY, 70DZ, 70EA, 70EB, 70EC, 70ED, 70EE, 70EF, 70EG, 70EH, 70EI, 70EJ, 70EK, 70EL, 70EM, 70EN, 70EO, 70EP, 70EQ, 70ER, 70ES, 70ET, 70EU, 70EV, 70EW, 70EX, 70EY, 70EZ, 70FA, 70FB, 70FC, 70FD, 70FE, 70FF, 70FG, 70FH, 70FI, 70FJ, 70FK, 70FL, 70FM, 70FN, 70FO, 70FP, 70FQ, 70FR, 70FS, 70FT, 70FU, 70FV, 70FW, 70FX, 70FY, 70FZ, 70GA, 70GB, 70GC, 70GD, 70GE, 70GF, 70GG, 70GH, 70GI, 70GJ, 70GK, 70GL, 70GM, 70GN, 70GO, 70GP, 70GQ, 70GR, 70GS, 70GT, 70GU, 70GV, 70GW, 70GX, 70GY, 70GZ, 70HA, 70HB, 70HC, 70HD, 70HE, 70HF, 70HG, 70HH, 70HI, 70HJ, 70HK, 70HL, 70HM, 70HN, 70HO, 70HP, 70HQ, 70HR, 70HS, 70HT, 70HU, 70HV, 70HW, 70HX, 70HY, 70HZ, 70IA, 70IB, 70IC, 70ID, 70IE, 70IF, 70IG, 70IH, 70II, 70IJ, 70IK, 70IL, 70IM, 70IN, 70IO, 70IP, 70IQ, 70IR, 70IS, 70IT, 70IU, 70IV, 70IW, 70IX, 70IY, 70IZ, 70JA, 70JB, 70JC, 70JD, 70JE, 70JF, 70JG, 70JH, 70JI, 70JJ, 70JK, 70JL, 70JM, 70JN, 70JO, 70JP, 70JQ, 70JR, 70JS, 70JT, 70JU, 70JV, 70JW, 70JX, 70JY, 70JZ, 70KA, 70KB, 70KC, 70KD, 70KE, 70KF, 70KG, 70KH, 70KI, 70KJ, 70KK, 70KL, 70KM, 70KN, 70KO, 70KP, 70KQ, 70KR, 70KS, 70KT, 70KU, 70KV, 70KW, 70KX, 70KY, 70KZ, 70LA, 70LB, 70LC, 70LD, 70LE, 70LF, 70LG, 70LH, 70LI, 70LJ, 70LK, 70LL, 70LM, 70LN, 70LO, 70LP, 70LQ, 70LR, 70LS, 70LT, 70LU, 70LV, 70LW, 70LX, 70LY, 70LZ, 70MA, 70MB, 70MC, 70MD, 70ME, 70MF, 70MG, 70MH, 70MI, 70MJ, 70MK, 70ML, 70MN, 70MO, 70MP, 70MQ, 70MR, 70MS, 70MT, 70MU, 70MV, 70MW, 70MX, 70MY, 70MZ, 70NA, 70NB, 70NC, 70ND, 70NE, 70NF, 70NG, 70NH, 70NI, 70NJ, 70NK, 70NL, 70NM, 70NO, 70NP, 70NQ, 70NR, 70NS, 70NT, 70NU, 70NV, 70NW, 70NX, 70NY, 70NZ, 70OA, 70OB, 70OC, 70OD, 70OE, 70OF, 70OG, 70OH, 70OI, 70OJ, 70OK, 70OL, 70OM, 70ON, 70OO, 70OP, 70OQ, 70OR, 70OS, 70OT, 70OU, 70OV, 70OW, 70OX, 70OY, 70OZ, 70PA, 70PB, 70PC, 70PD, 70PE, 70PF, 70PG, 70PH, 70PI, 70PJ, 70PK, 70PL, 70PM, 70PN, 70PO, 70PP, 70PQ, 70PR, 70PS, 70PT, 70PU, 70PV, 70PW, 70PX, 70PY, 70PZ, 70QA, 70QB, 70QC, 70QD, 70QE, 70QF, 70QG, 70QH, 70QI, 70QJ, 70QK, 70QL, 70QM, 70QN, 70QO, 70QP, 70QQ, 70QR, 70QS, 70QT, 70QU, 70QV, 70QW, 70QX, 70QY, 70QZ, 70RA, 70RB, 70RC, 70RD, 70RE, 70RF, 70RG, 70RH, 70RI, 70RJ, 70RK, 70RL, 70RM, 70RN, 70RO, 70RP, 70RQ, 70RR, 70RS, 70RT, 70RU, 70RV, 70RW, 70RX, 70RY, 70RZ, 70SA, 70SB, 70SC, 70SD, 70SE, 70SF, 70SG, 70SH, 70SI, 70SJ, 70SK, 70SL, 70SM, 70SN, 70SO, 70SP, 70SQ, 70SR, 70SS, 70ST, 70SU, 70SV, 70SW, 70SX, 70SY, 70SZ, 70TA, 70TB, 70TC, 70TD, 70TE, 70TF, 70TG, 70TH, 70TI, 70TJ, 70TK, 70TL, 70TM, 70TN, 70TO, 70TP, 70TQ, 70TR, 70TS, 70TT, 70TU, 70TV, 70TW, 70TX, 70TY, 70TZ, 70UA, 70UB, 70UC, 70UD, 70UE, 70UF, 70UG, 70UH, 70UI, 70UJ, 70UK, 70UL, 70UM, 70UN, 70UO, 70UP, 70UQ, 70UR, 70US, 70UT, 70UU, 70UV, 70UW, 70UX, 70UY, 70UZ, 70VA, 70VB, 70VC, 70VD, 70VE, 70VF, 70VG, 70VH, 70VI, 70VJ, 70VK, 70VL, 70VM, 70VN, 70VO, 70VP, 70VQ, 70VR, 70VS, 70VT, 70VU, 70VV, 70VW, 70VX, 70VY, 70VZ, 70WA, 70WB, 70WC, 70WD, 70WE, 70WF, 70WG, 70WH, 70WI, 70WJ, 70WK, 70WL, 70WM, 70WN, 70WO, 70WP, 70WQ, 70WR, 70WS, 70WT, 70WU, 70WV, 70WW, 70WX, 70WY, 70WZ, 70XA, 70XB, 70XC, 70XD, 70XE, 70XF, 70XG, 70XH, 70XI, 70XJ, 70XK, 70XL, 70XM, 70XN, 70XO, 70XP, 70XQ, 70XR, 70XS, 70XT, 70XU, 70XV, 70XW, 70XX, 70XY, 70XZ, 70YA, 70YB, 70YC, 70YD, 70YE, 70YF, 70YG, 70YH, 70YI, 70YJ, 70YK, 70YL, 70YM, 70YN, 70YO, 70YP, 70YQ, 70YR, 70YS, 70YT, 70YU, 70YV, 70YW, 70YX, 70YY, 70YZ, 70ZA, 70ZB, 70ZC, 70ZD, 70ZE, 70ZF, 70ZG, 70ZH, 70ZI, 70ZJ, 70ZK, 70ZL, 70ZM, 70ZN, 70ZO, 70ZP, 70ZQ, 70ZR, 70ZS, 70ZT, 70ZU, 70ZV, 70ZW, 70ZX, 70ZY, 70ZZ

DATE : 30-DEC-17 SCALE : 1:80
DRAWN BY : JMK CHECKED BY : JMK
MTR
VENUE SMART LIMITED
Units 6-8, Sunny Industrial Centre, 1/F
670 Chee Koo Ling Road, Kowloon
Tel: 24892111-14 Fax: (852) 27272866
DWG NO. : J838-FM-CCT-2001 REV. : A