

工程指示 / 要求簡箋(E.I.)

工程指示編號：EI/ 0670 /19 修改版次：  
 工程編號：J836 工程名稱：日出康城7期(平台)  
 工程項目：WW1 設計改動用鐵件(S.I. Item)  
 收件人：Maggie Lor 發件人：Joe Chan 日期：6/6/2019

要求提供 /  確認 事項：

- |                                    |                                     |                               |
|------------------------------------|-------------------------------------|-------------------------------|
| <input type="checkbox"/> 初步鋁料 B.M. | <input type="checkbox"/> 加工拆圖，然後生產  | <input type="checkbox"/> 尺寸表  |
| <input type="checkbox"/> 正式鋁料 B.M. | <input type="checkbox"/> 技術上資料 / 指示 | <input type="checkbox"/> 報價   |
| <input type="checkbox"/> 配件 B.M.   | <input type="checkbox"/> 樣辦或貨品說明書   | <input type="checkbox"/> 分判合約 |
| <input type="checkbox"/> 其他：_____  |                                     |                               |

內容：

請依附件資料，生產鐵件，送地盤

請在 20/6/2019 前完成上列要求。

附有關圖紙 / 文件：

9頁

以上項目為：

- 原合約工程包                       原合約工程加 / 減賬                       新工程報價

原因：-

分發東莞各部門：

- ( ) 生產技術總監  連附件    ( ) 技術部     連附件    ( ) 生產部     連附件    ( ) 機械設計部  連附件  
 ( ) 採購部     連附件    ( ) 生產統籌部  連附件  
 ( ) 質檢部     連附件    ( ) 會計部     連附件    ( ) 報關組     連附件    ( ) 其他 \_\_\_\_\_  連附件

分發香港各部門：

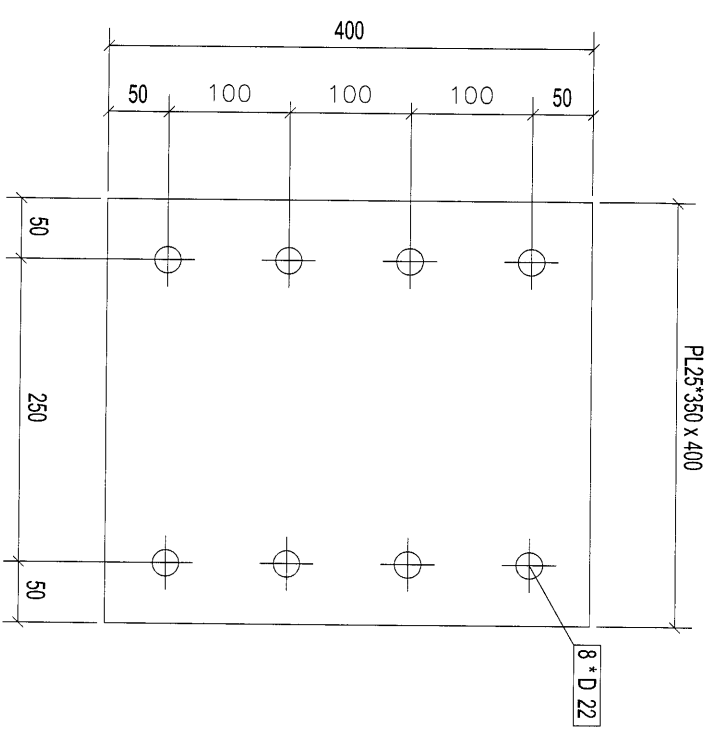
- ( ) 行政部  連附件    ( ) 會計部  連附件    ( ) 統籌部  連附件    (  ) 工程部地盤科文 (  ) 連附件 積哥  
 ( ) 採購部  連附件    ( ) QS 部     連附件    ( ) 維修部  連附件    ( ) 其他 \_\_\_\_\_  連附件

傳遞編號：

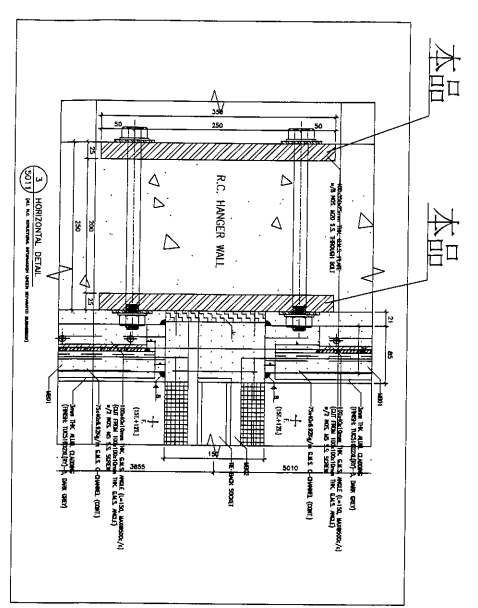
發件人簽署：

項目經理簽署：

①



构件：XX-1



构件编号	规格(mm)	长度(mm)	数量	单重(kg)	共重(kg)	表面积(m²)
PL25-350x400		400	1	17.48	17.48	0.32
合计：				17.48		

Rev	Description	Date
0	第一次报盘	2018-11-15

PROJECT: PROPOSED SITE C1  
DEVELOPMENT AT AREA 88,  
TKOIT 70 RP, TSEUNG KWAN O,  
NEW TERRITORIES

CLIENT: 華特銀寶有限公司  
MID1  
Unit E-3 Sunco Industrial Centre  
610 Chin Kwo Ling Road, Kowloon  
Tel: 23489211-4 Fax: (852) 27272666

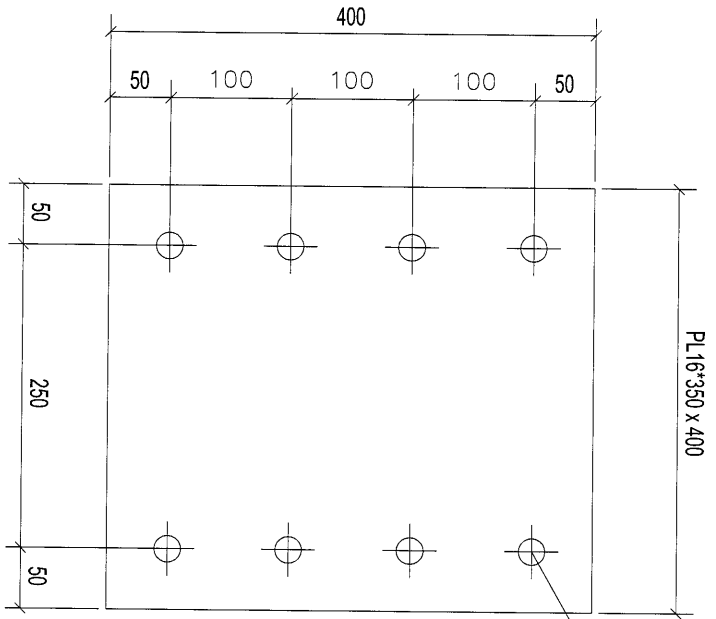
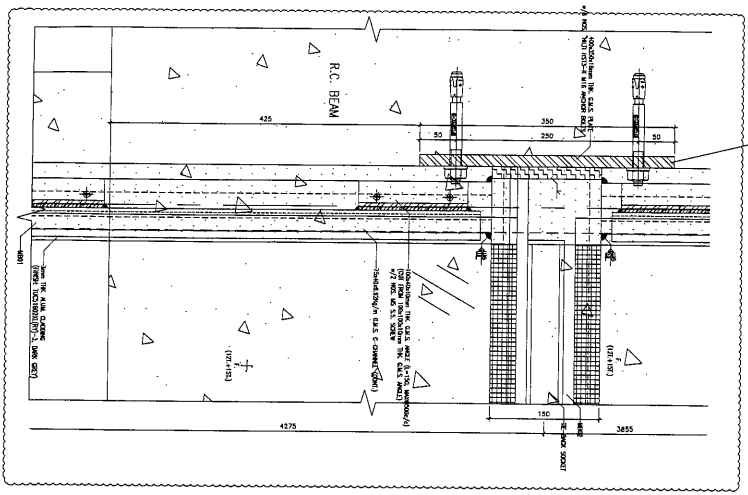
銀同有限公司  
Silver Town Limited  
Tel: 0759 832558 Fax: 0759 8339954  
E-Mail: admin@silvertown.com.hk

DRAWING TITLE :  
[XX-1]

CD/ File Name :	REV
Designed by	0
Drawn by	
Reviewed by	
Approved by	
Scale	
DWG NO. : WW1	
	XX-1

2

构件编号	规格(mm)	长度(mm)	数量	单重(kg)	共重(kg)	表面积(m <sup>2</sup> )
XX-2	PL16*350*400	400	1	17.48	17.48	0.32
合计:					17.48	



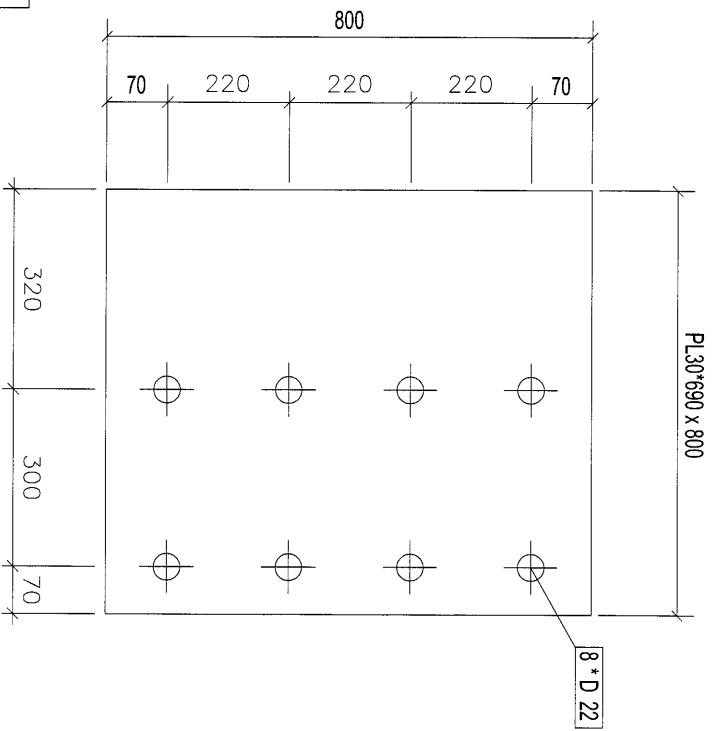
构件: XX-2

用M16拉爆

Rev	0	首次报批	2018-11-15
Description	PROPOSED SITE C1 DEVELOPMENT AT AREA 86, TAOI TONG, TSEUNG KWAN O, NEW TERRITORIES		
CLIENT:	美特經貿有限公司 MTR Units 5-8, Sunco Industrial Centre 1/F, 610 Che Kwo Ling Road, Kowloon Tel: 2349211-4 Fax: (852) 27272666		
CLIENT:	銀同有限公司 Silver Town Limited Tel: 029-8339088, Fax: 029-8339394 E-MAIL ADDRESS: gsk@stl.com.hk		
DRAWING TITLE:	[XX-2]		
CAD File Name:			
Designed by			
Drawn by			
Reviewed by			
Approved by			
Scale			
DWG NO.:	WW1	XX-2	REV 0

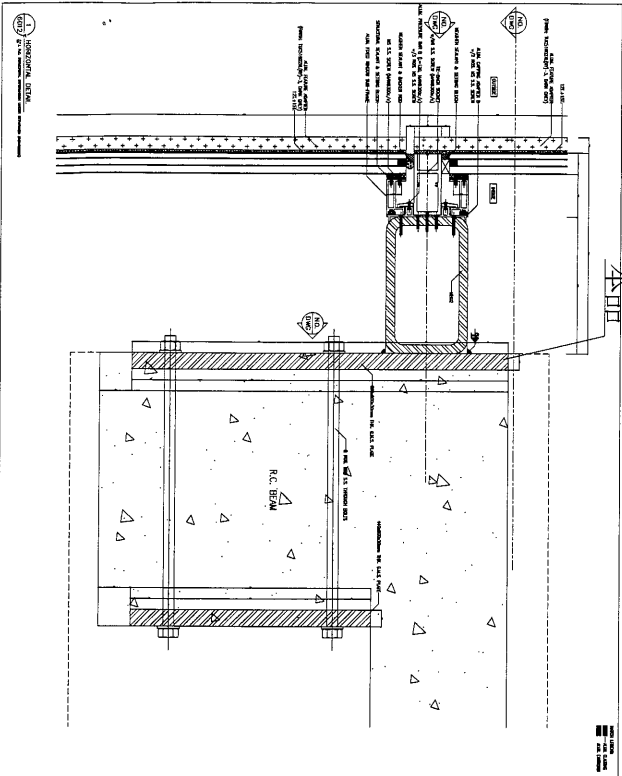
3

构件编号	规格(mm)	数量	单重(kg)	共重(kg)	表面积(m <sup>2</sup> )
XX-3A	PL30*690*800	1	27.48	27.48	0.32
合计:				27.48	



用M20 過山

本品

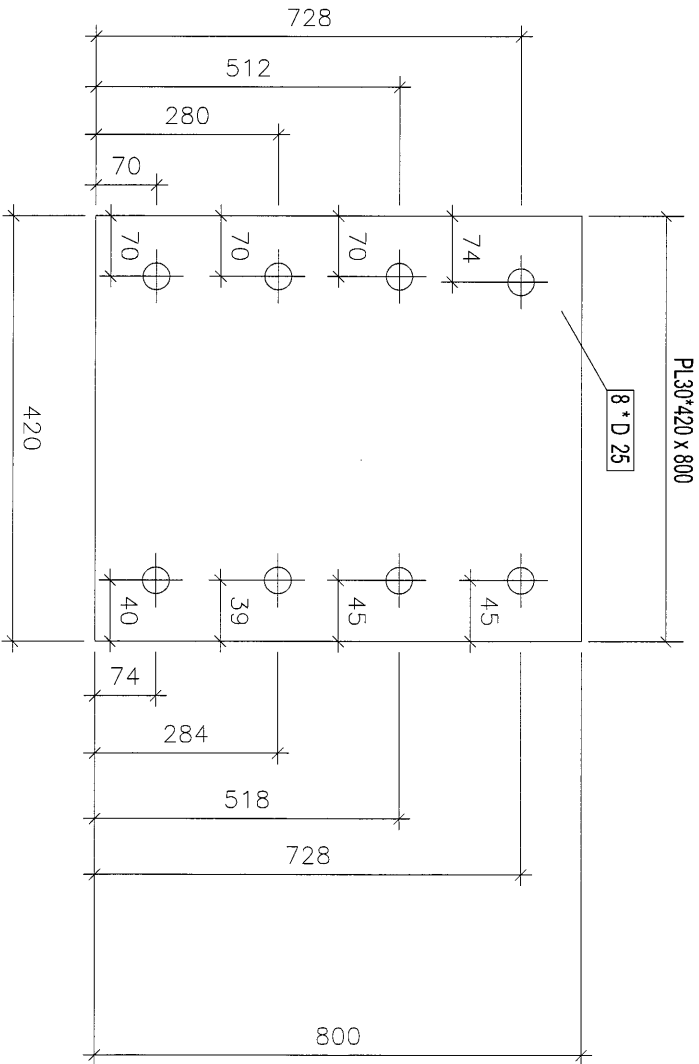
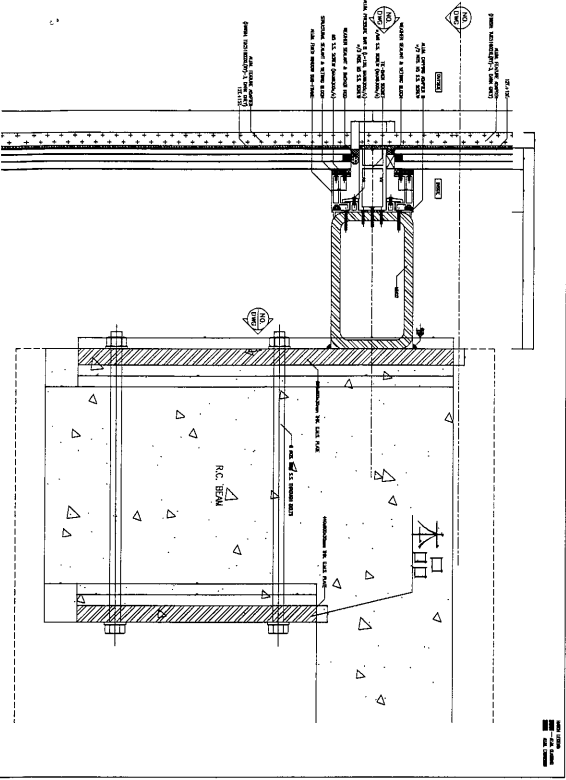


构件: XX-3A

Rev.	第几次批:	Date
0		2018-11-15
PROJECT: PROPOSED SITE C1 DEVELOPMENT AT AREA 86 TKOT, 70 RP TSEUNG KWAN O, NEW TERRITORIES		
CLIENT: 美特鋁質有限公司 MID1 Units 6-8, Sunny Industrial Centre, 1/F 610 Che Kwo Ling Road, Kowloon Tel: 23489211-4 Fax: (852) 2727666		
S 銀同有限公司 Silver Town Limited Tel: 0789-8334988 Fax: 0789-8338954 E-MAIL: ADDRESS@silvertown.com.hk		
DRAWING TITLE: [XX-3A]		
CAD File Name:		
Designed by:		
Drawn by:		
Reviewed by:		
Approved by:		
Scale:		
DWG NO.: WW1	- XX-3A	REV: 0

4

# 用M20 過山



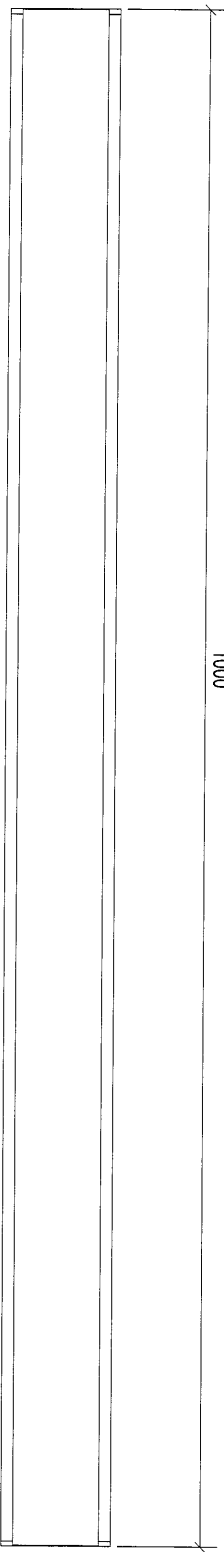
构件：XX-3B

生產此件請留意開孔位置

构件编号	规格(mm)	长度(mm)	数量	单重(kg)	共重(kg)	表面积(m <sup>2</sup> )
M497	PL30*420*800	800	1	19.48	19.48	0.32
合计：				19.48		

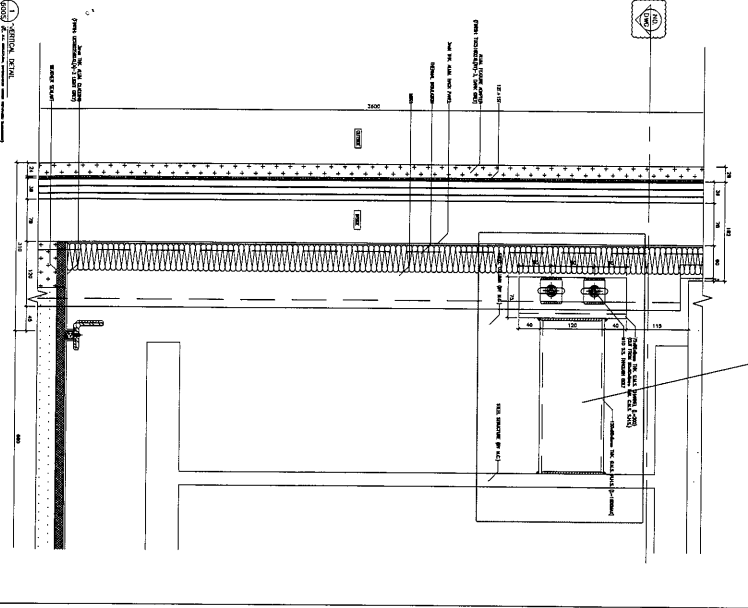
5

1000



120\*60\*5 mm THK. 扁通 每支1000mm長, 共45支

本品



构件编号	规格(mm)	长度(mm)	数量	单重(Kg)	共重(Kg)	表面积
M26	RHS 120*60*5	1000	45	94.59	94.59	1.58
合计:						94.59

Rev.	Description	Date
0	第一次报批	2018-11-15

PROJECT: PROPOSED SITE C1  
DEVELOPMENT AT AREAS 86  
TKOIL TO RP, TSBUNG KWANAO,  
NEW TERRITORIES

CLIENT: 美特鋁質有限公司  
MTR  
Units 6-8 Simoy Industrial Centre, 1/F  
610 Chee Kwo Ling Road, Kowloon  
Tel: 23489211-4 Fax: (852) 27272666

銀同有限公司  
Silver Town Limited  
Tel: 0755 8335268 Fax: 0755 8335834  
E-MAIL ADDRESS: sg@silvertown.com.hk

DRAWING TITLE: [XX-4]

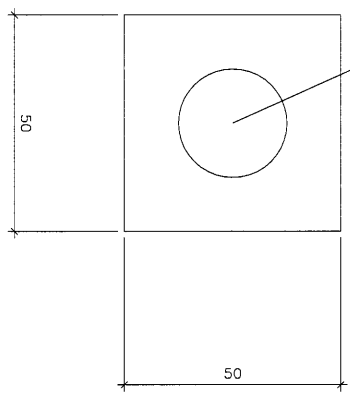
CAD File Name :	
Designed by	
Drawn by	
Reviewed by	
Approved by	
Scale	
DWG NO.:	WW1 - [XX-4]
REV	0





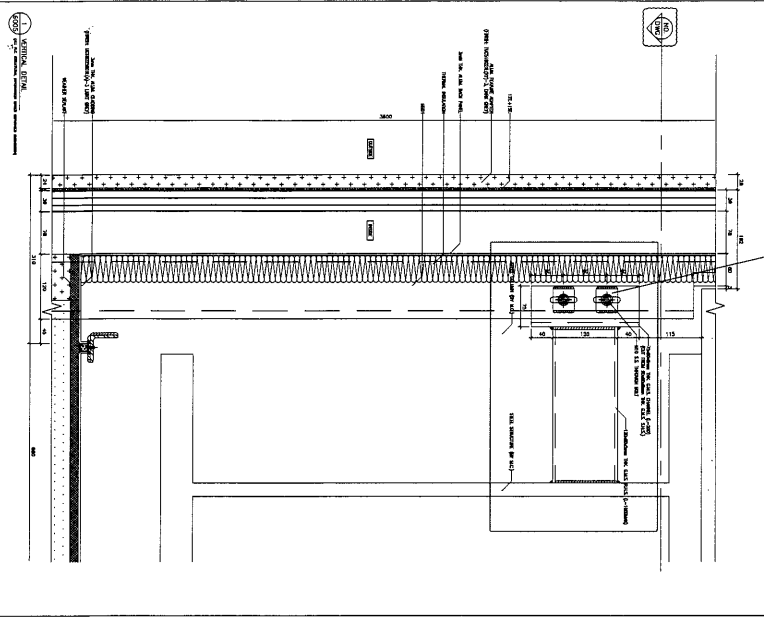
8

D12孔



本品

5mm 厚鐵板



构件编号	规格(mm)	长度(mm)	数量	单重(kg)	共重(kg)	表面积(m <sup>2</sup> )
XX-7	5mm THK PLATE	50	0.05	0.05	10	0.01
合计：						10

Rev.	Description	Date
0	第1次报盘	2018-11-15

PROJECT:  
PROPOSED SITE C1  
DEVELOPMENT AT AREA 88,  
TKO L7 TO RP TSEUNG KWAN O,  
NEW TERRITORIES

CLIENT:  
**美特鋁質有限公司**  
MIDI  
Units 6-8, Sunray Industrial Centre, 1/F  
610 Cho Kwong Road, Kowloon  
Tel: 23489211-4 Fax: (852) 2727866

**银同有限公司**  
Silver Town Limited  
Tel: 0769-8354968 Fax: 0769-8339954  
E-MAIL: ADMIN@SILVERTOWN.COM.HK

DRAWING TITLE :  
[XX-7]

CAD File Name :	
Designed by	
Drawn by	
Reviewed by	
Approved by	
Scale	
DWG NO. : WW1	- [XX-7]
REV.	0

