

工程指示 / 要求簡箋(E.I.)

工程指示編號：EI/ 0663 /19 修改版次：
 工程編號：J836 工程名稱：日出康城7期(平台)
 工程項目：各項目的地盤用通道門
 收件人：生統 發件人：Joe Chan 日期：5/6/2019

要求提供 / 確認 事項：

- | | | |
|------------------------------------|-------------------------------------|-------------------------------|
| <input type="checkbox"/> 初步鋁料 B.M. | <input type="checkbox"/> 加工拆圖，然後生產 | <input type="checkbox"/> 尺寸表 |
| <input type="checkbox"/> 正式鋁料 B.M. | <input type="checkbox"/> 技術上資料 / 指示 | <input type="checkbox"/> 報價 |
| <input type="checkbox"/> 配件 B.M. | <input type="checkbox"/> 樣辦或貨品說明書 | <input type="checkbox"/> 分判合約 |
| <input type="checkbox"/> 其他：_____ | | |

內容：

請依附件資料，生產通道門，達地盤。
 (門配件請依圖紙由廠裝在門上)

請在 30/6/2019 前完成上列要求。

附有關圖紙 / 文件：

56頁

以上項目為：

- 原合約工程包 原合約工程加 / 減賬 新工程報價

原因：-

分發東莞各部門：

- () 生產技術總監 連附件 () 技術部 連附件 () 生產部 連附件 () 機械設計部 連附件
 () 採購部 連附件 () 生產統籌部 連附件 梅軍
 () 質檢部 連附件 () 會計部 連附件 () 報關組 連附件 () 其他 王禮秋 連附件

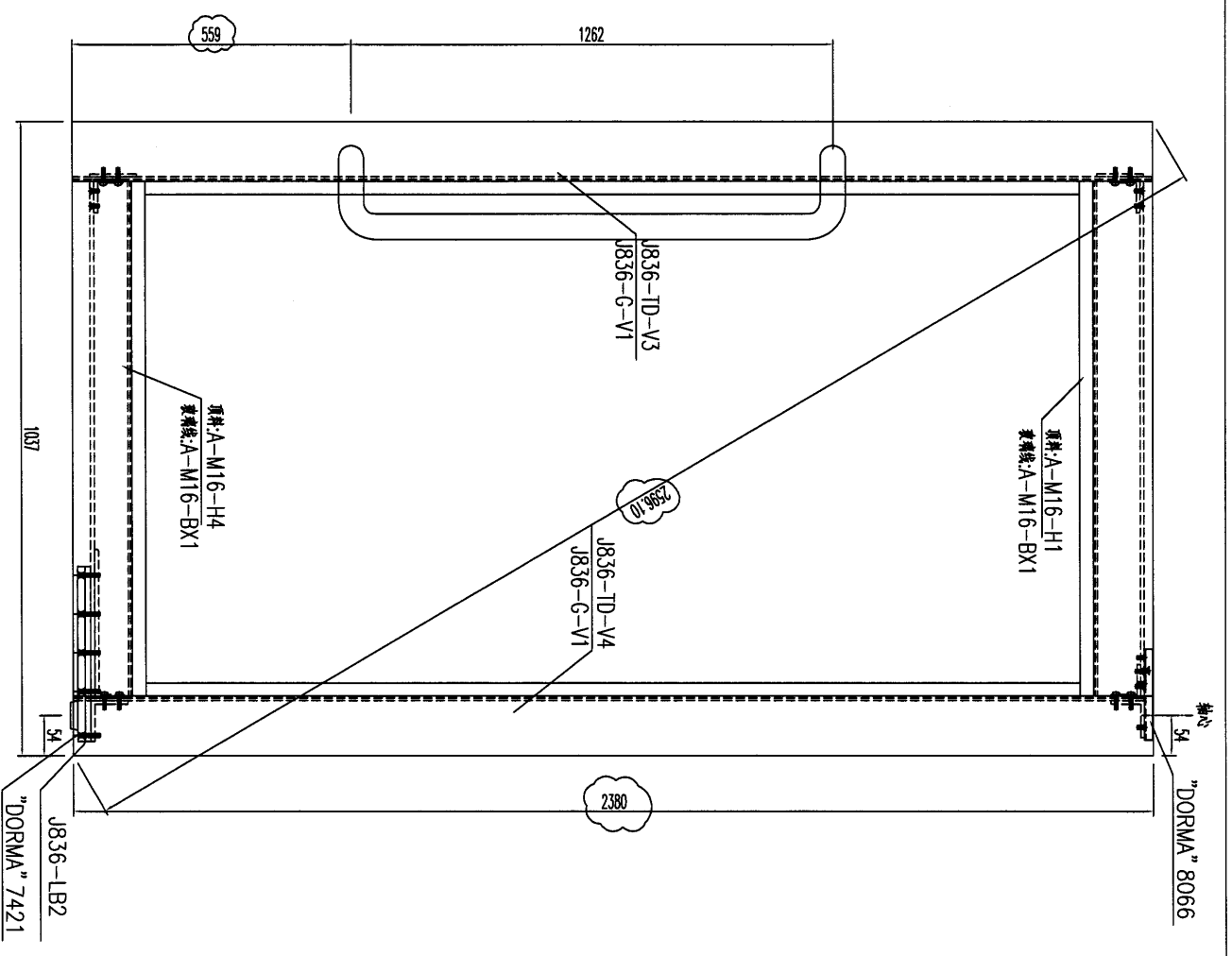
分發香港各部門：

- () 行政部 連附件 () 會計部 連附件 () 統籌部 連附件 () 工程部地盤科文 連附件 積哥
 () 採購部 連附件 () QS 部 連附件 () 維修部 連附件 () 其他 _____ 連附件

傳遞編號：HK 1321 /19

發件人簽署：
 項目經理簽署：

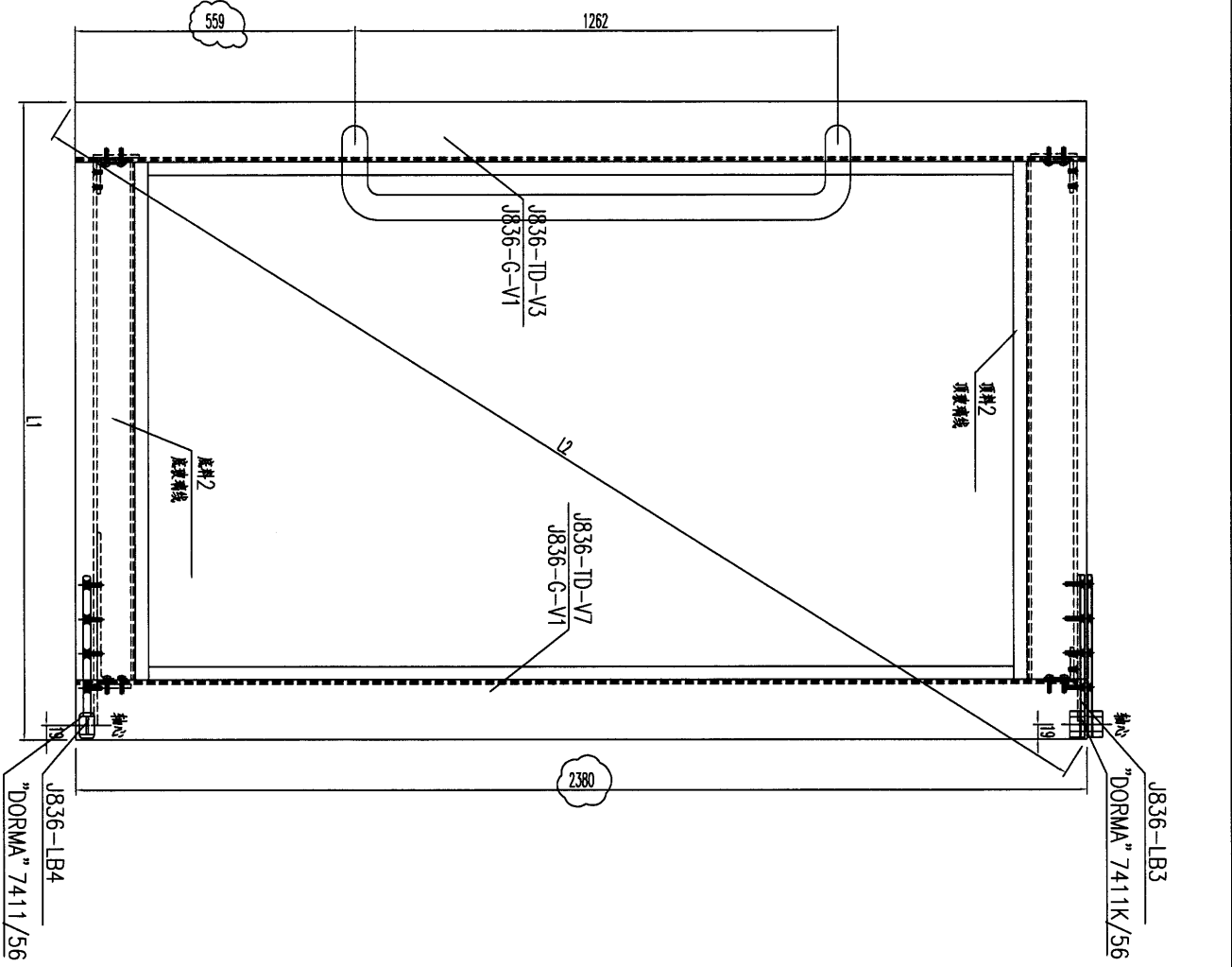
8



幅数: 1

 MIDI Aluminium Fabricator	製品名 J-836	仕様 --	数量 1	単位 個	納入日 2019.5.23	備考 <input checked="" type="checkbox"/>	品番 J836-A-M16
	製品名 --	仕様 --	数量 -	単位 個	納入日 --	備考 <input type="checkbox"/>	品番 --

11




編號	幅數	寬度L1	寬度L2	頂料編號	單幅數量	底料編號	單幅數量	標規型號	單幅數量
J836-B-M7	1	1173	2653.36	B-M7-H2	1	B-M7-H4	1	B-M7-X1	2
J836-B-M8	1	1146	2641.54	B-M8-H2	1	B-M8-H4	1	B-M8-X1	2
J836-B-M9	1	933	2556.34	B-M9-H2	1	B-M9-H4	1	B-M9-X1	2
J836-B-M10	1	1073	2610.70	B-M10-H2	1	B-M10-H4	1	B-M10-X1	2

幅數 = 4



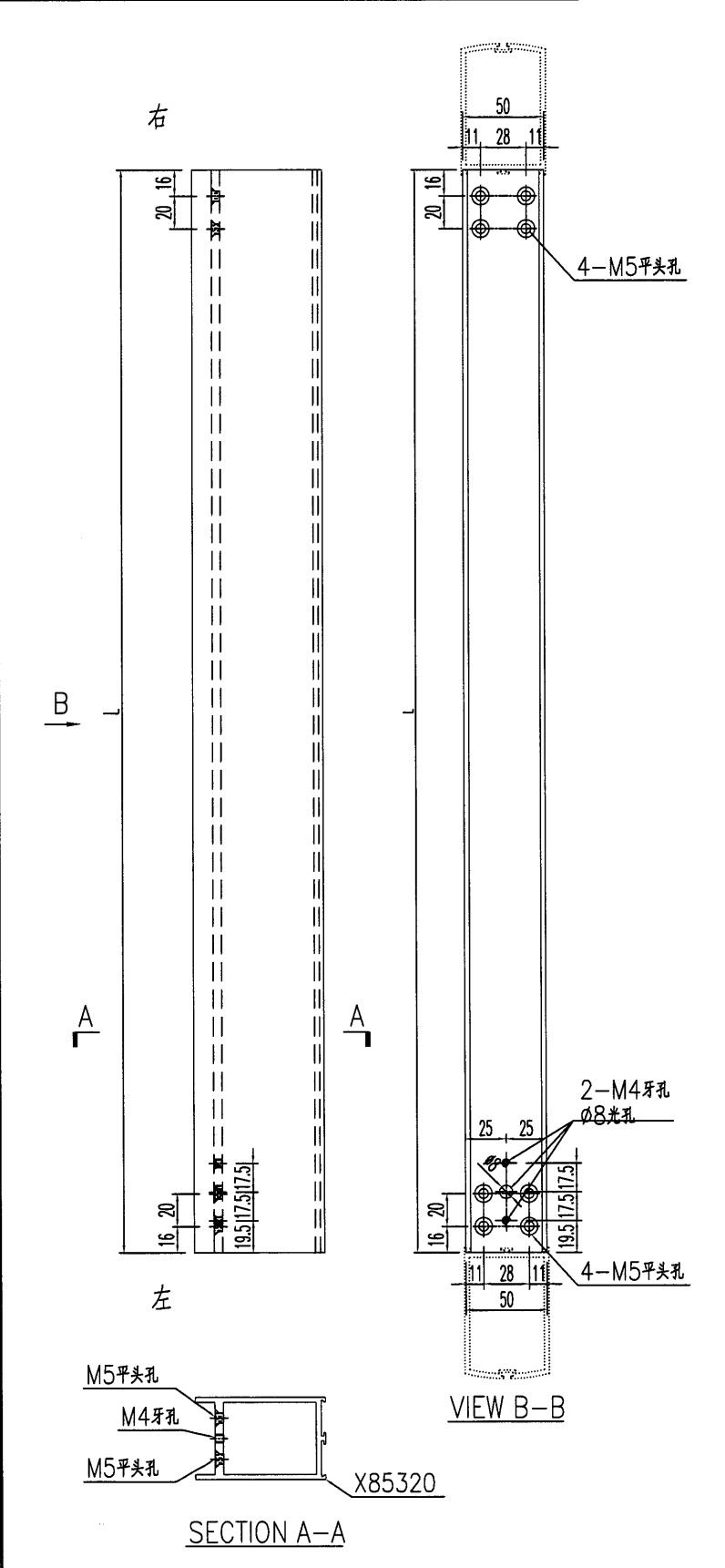
MIDI Aluminium Fabricator

J-836	-	??	??	??	2019.5.23	??	??	??	??	B-M7
-------	---	----	----	----	-----------	----	----	----	----	------



美特鋁質 有限公司
MIDI Aluminium Fabricator Ltd.

工程號	J836	地盤	日出康城
-----	------	----	------



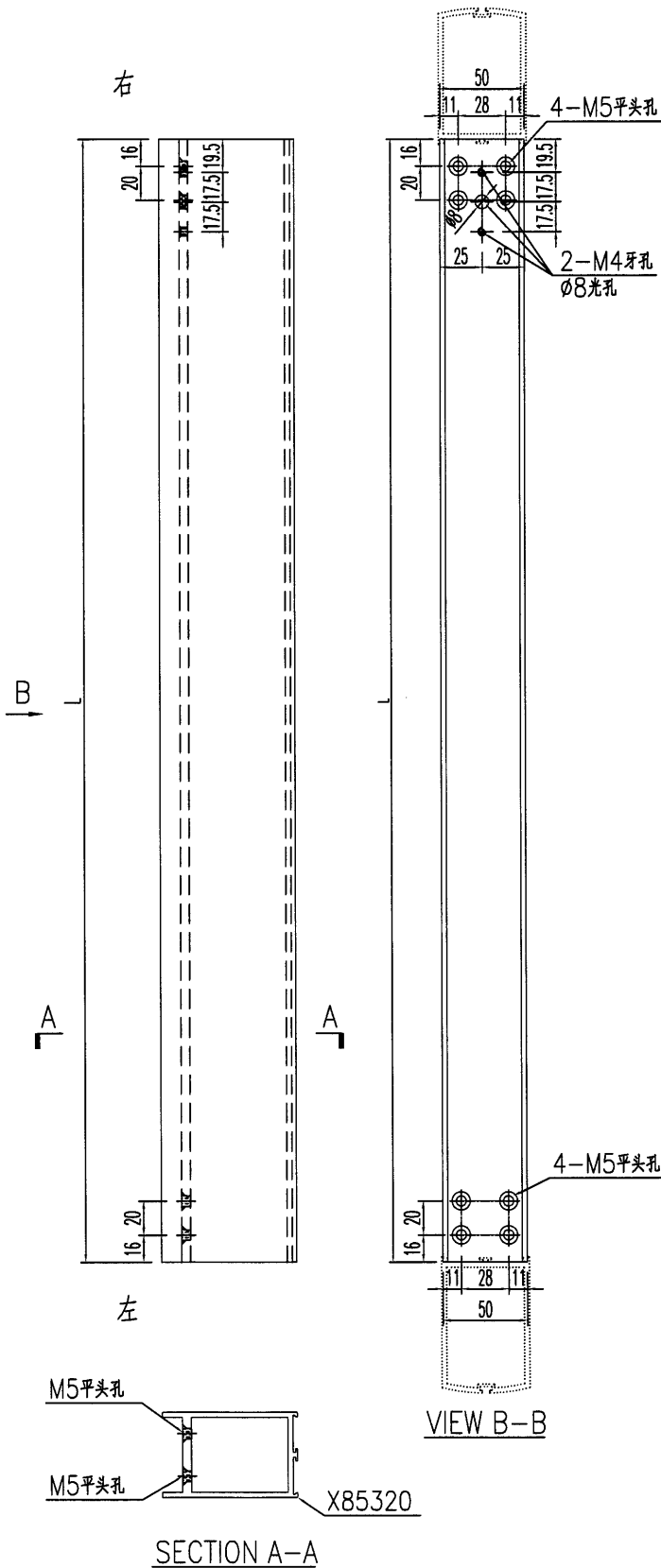
鋁料編號	數量	長度
A-M1-H1	4	812
A-M2-H1	1	842
A-M3-H1	4	837
A-M4-H1	1	612
A-M5-H1	4	826
A-M6-H1	3	676
A-M7-H1	4	676
A-M2A-H1	1	834
A-M2B-H1	2	812
A-M8-H1	1	709
A-M9-H1	2	627
A-M10-H1	2	674
A-M8A-H1	1	675
A-M12-H1	1	1022
A-M13-H1	1	1175
A-M14-H1	1	912
A-M15-H1	1	884
A-M11-H1	2	676

名稱	地臺門玉頂加工圖	制圖	黃漢卿	2019.5.23	修改		
材料	X85320	復核			日期		
顏色	TUC51602XL(RY)-3深灰色	批准			圖號	A-M1-H1	



美特鋁質 有限公司
MIDI Aluminium Fabricator Ltd.

工程號	J836	地盤	日出康城
-----	------	----	------



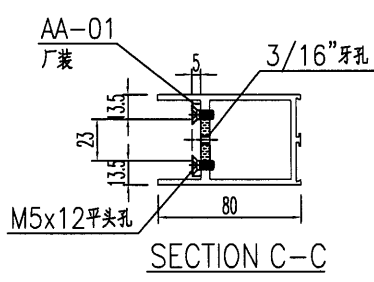
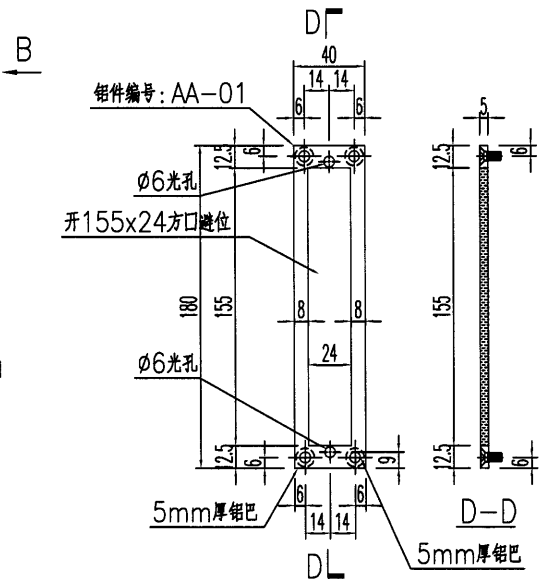
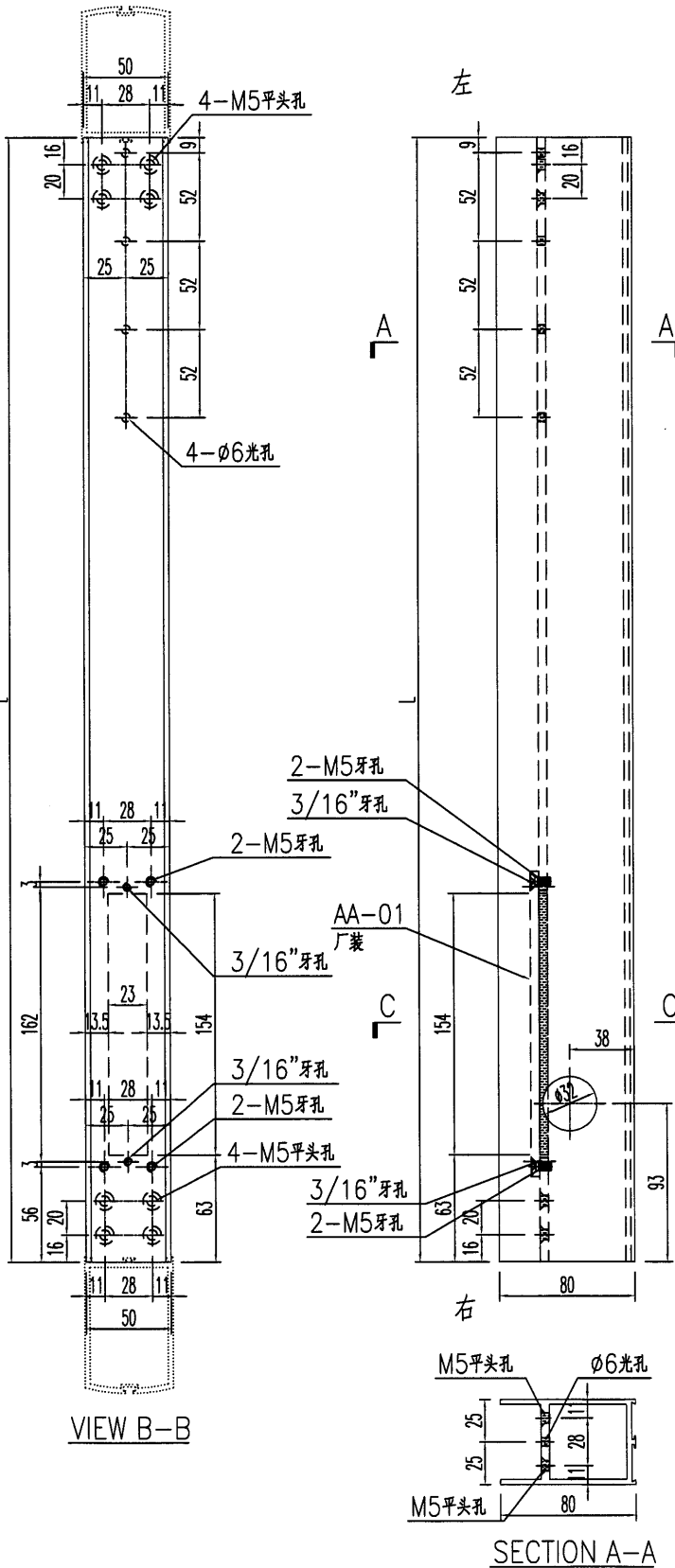
鋁料編號	數量	長度
A-M1-H2	4	812
A-M2-H2	1	842
A-M3-H2	4	837
A-M4-H2	1	612
A-M5-H2	4	826
A-M6-H2	3	676
A-M7-H2	4	676
A-M2A-H2	1	834
A-M2B-H2	2	812
A-M8-H2	1	709
A-M9-H2	2	627
A-M10-H2	2	674
A-M8A-H2	1	675
A-M11-H2	2	676
A-M16-H2	1	883

名稱	地臺門玉頂加工圖	制圖	黃漢卿	2019.5.23	修改		
材料	X85320	復核			日期		
顏色	TUC51602XL(RY)-3深灰色	批准			圖號	A-M1-H2	

美特鋁質 有限公司
MIDI Aluminium Fabricator Ltd.

工程號 J836 地盤 日出康城

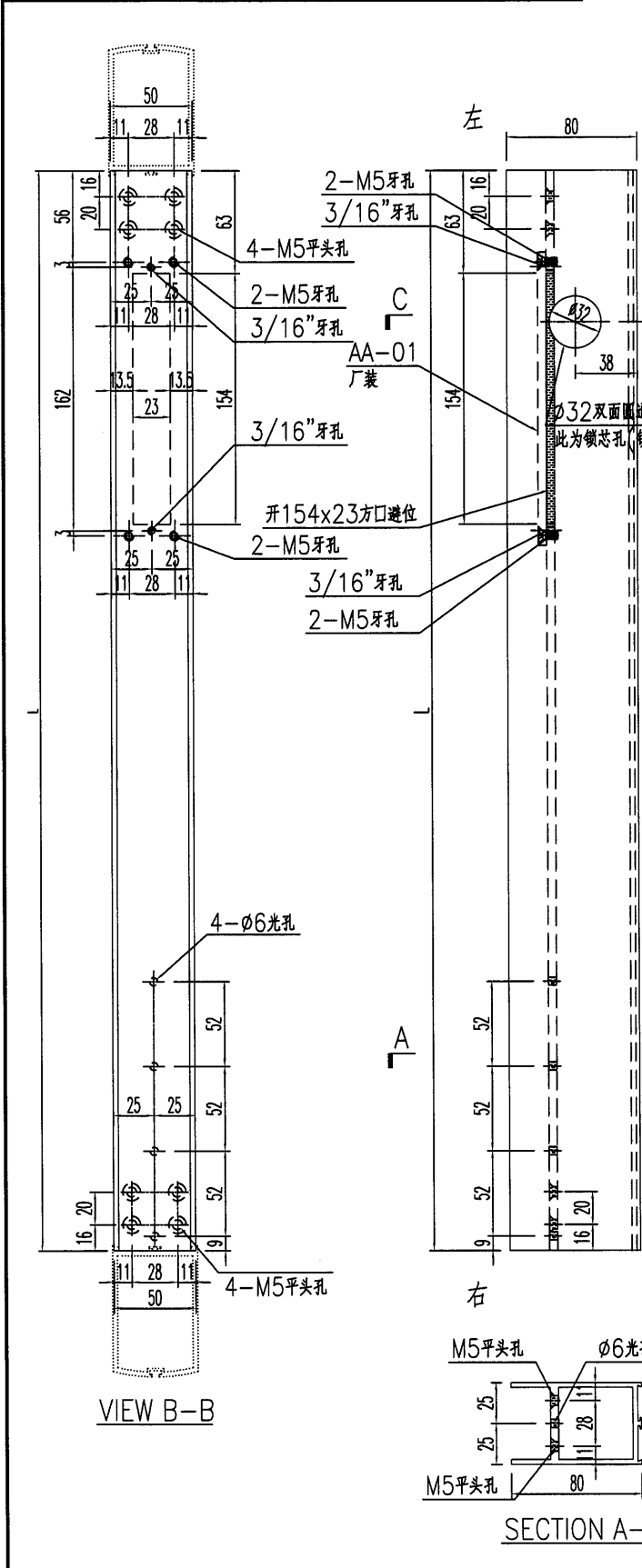
鋁料編號	數量	長度
A-M1-H3	4	812
A-M2-H3	1	842
A-M3-H3	4	837
A-M4-H3	1	612
A-M5-H3	4	826
A-M6-H3	3	676
A-M7-H3	4	676
A-M2A-H3	1	834
A-M2B-H3	2	812
A-M8-H3	1	709
A-M9-H3	2	627
A-M10-H3	2	674
A-M8A-H3	1	675
A-M12-H3	1	1022
A-M13-H3	1	1175
A-M14-H3	1	912
A-M15-H3	1	884
A-M11-H3	2	676



名稱	地臺門玉底加工圖	制圖	黃漢卿	2019.5.23	修改		
材料	X85319	復核			日期		
顏色	TUC51602XL(RY)-3深灰色	批准			圖號	A-M1-H3	

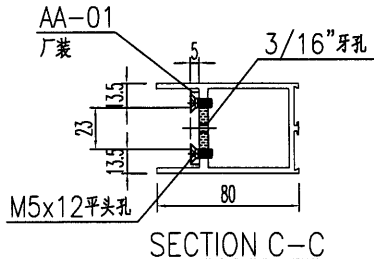
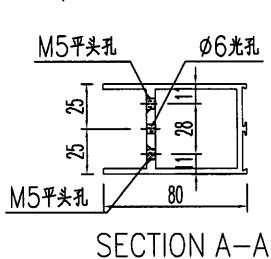
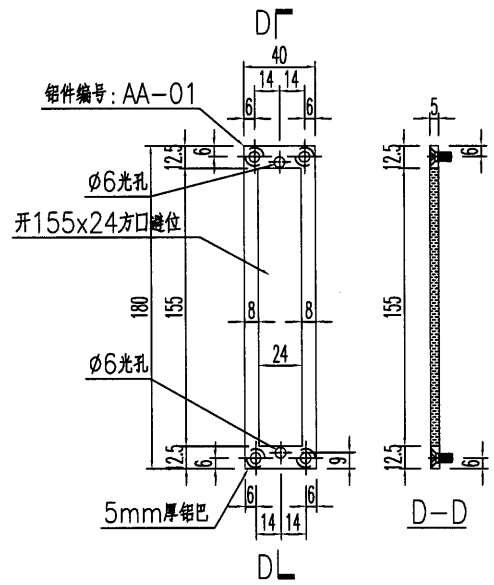
美特鋁質 有限公司
MIDI Aluminium Fabricator Ltd.

工程號 J836 地盤 日出康城



鋁料編號	數量	長度
A-M1-H4	4	812
A-M2-H4	1	842
A-M3-H4	4	837
A-M4-H4	1	612
A-M5-H4	4	826
A-M6-H4	3	676
A-M7-H4	4	676
A-M2A-H4	1	834
A-M2B-H4	2	812
A-M8-H4	1	709
A-M9-H4	2	627
A-M10-H4	2	674
A-M8A-H4	1	675
A-M11-H4	2	676
A-M16-H4	1	883

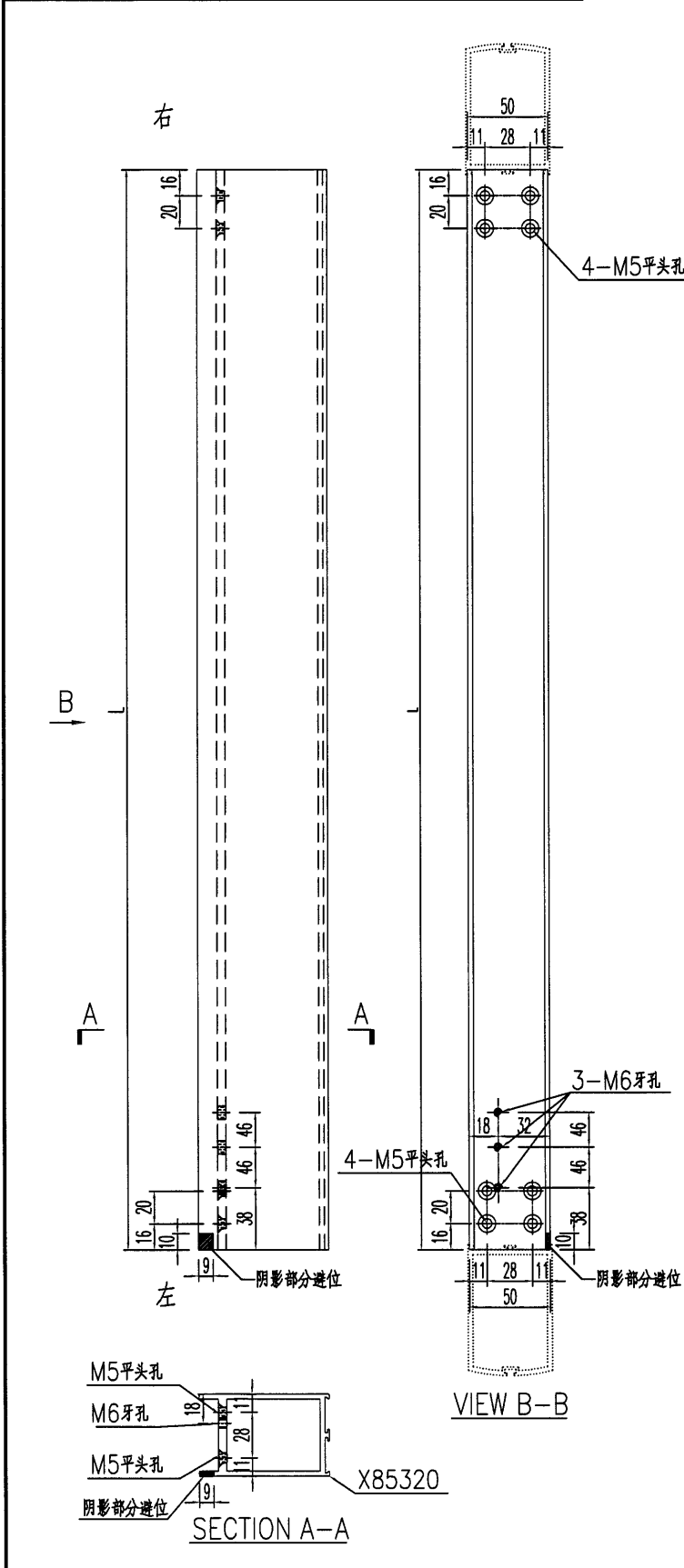
廠裝



名稱	地臺門玉底加工圖	制圖	黃漢卿	2019.5.23	修改		
材料	X85319	復核			日期		
顏色	TUC51602XL(RY)-3深灰色	批准			圖號	A-M1-H4	

 美特鋁質 有限公司 MIDI Aluminium Fabricator Ltd.			
工程號	J836	地盤	日出康城

鋁料編號	數量	長度
B-M1-H1	5	676
B-M2-H1	1	674.5
B-M3-H1	1	684
B-M4-H1	1	687
B-M5-H1	1	637
B-M6-H1	1	1007
B-M11-H1	1	667



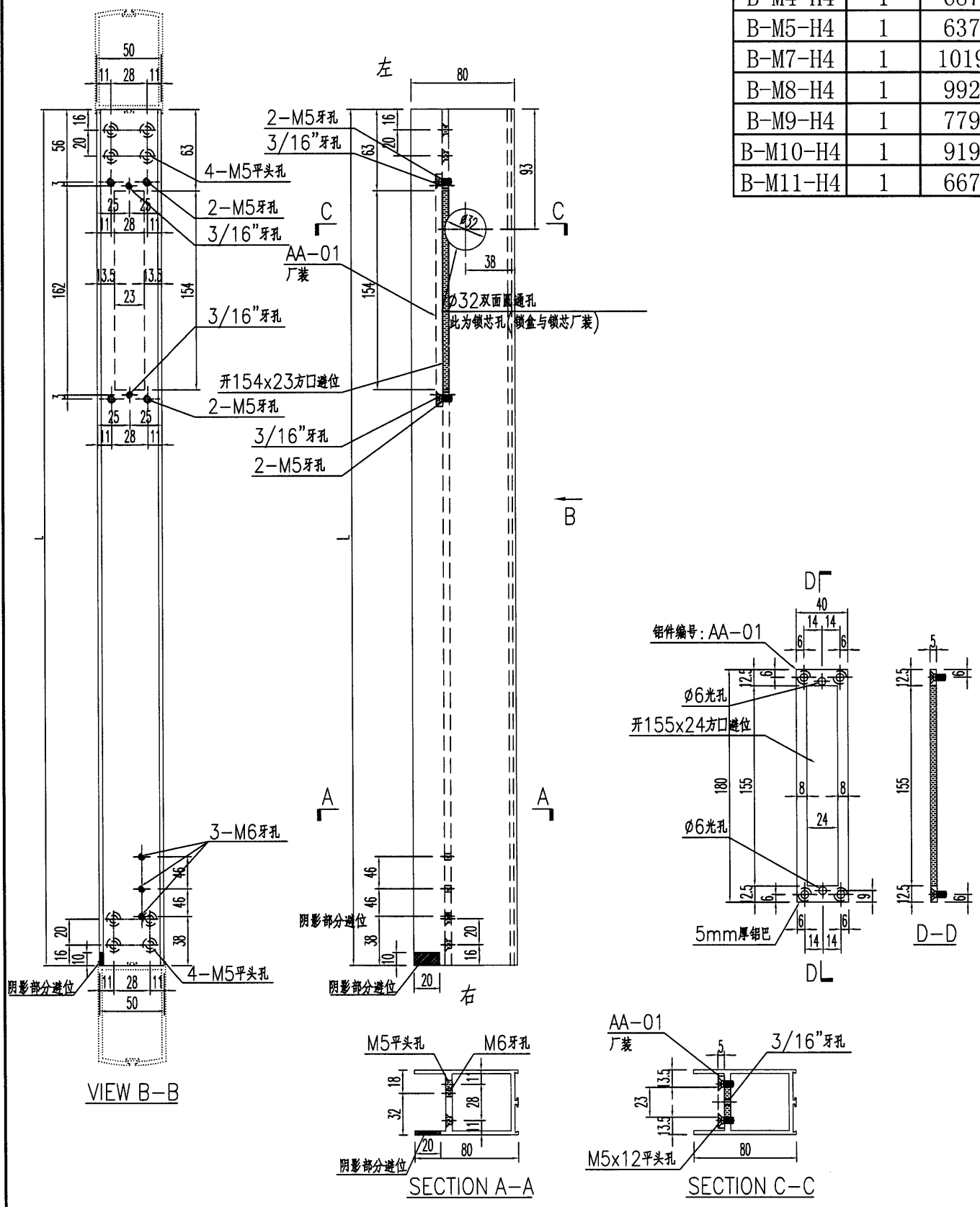
名稱	地臺門玉頂加工圖	制圖	黃漢卿	2019.5.23	修改		
材料	X85320	復核			日期		
顏色	TUC51602XL(RY)-3深灰色	批准			圖號	B-M1-H1	



美特鋁質 有限公司
MIDI Aluminium Fabricator Ltd.

工程號	J836	地盤	日出康城
-----	------	----	------

鋁料編號	數量	長度
B-M1-H4	5	676
B-M2-H4	1	674.5
B-M3-H4	1	684
B-M4-H4	1	687
B-M5-H4	1	637
B-M7-H4	1	1019
B-M8-H4	1	992
B-M9-H4	1	779
B-M10-H4	1	919
B-M11-H4	1	667



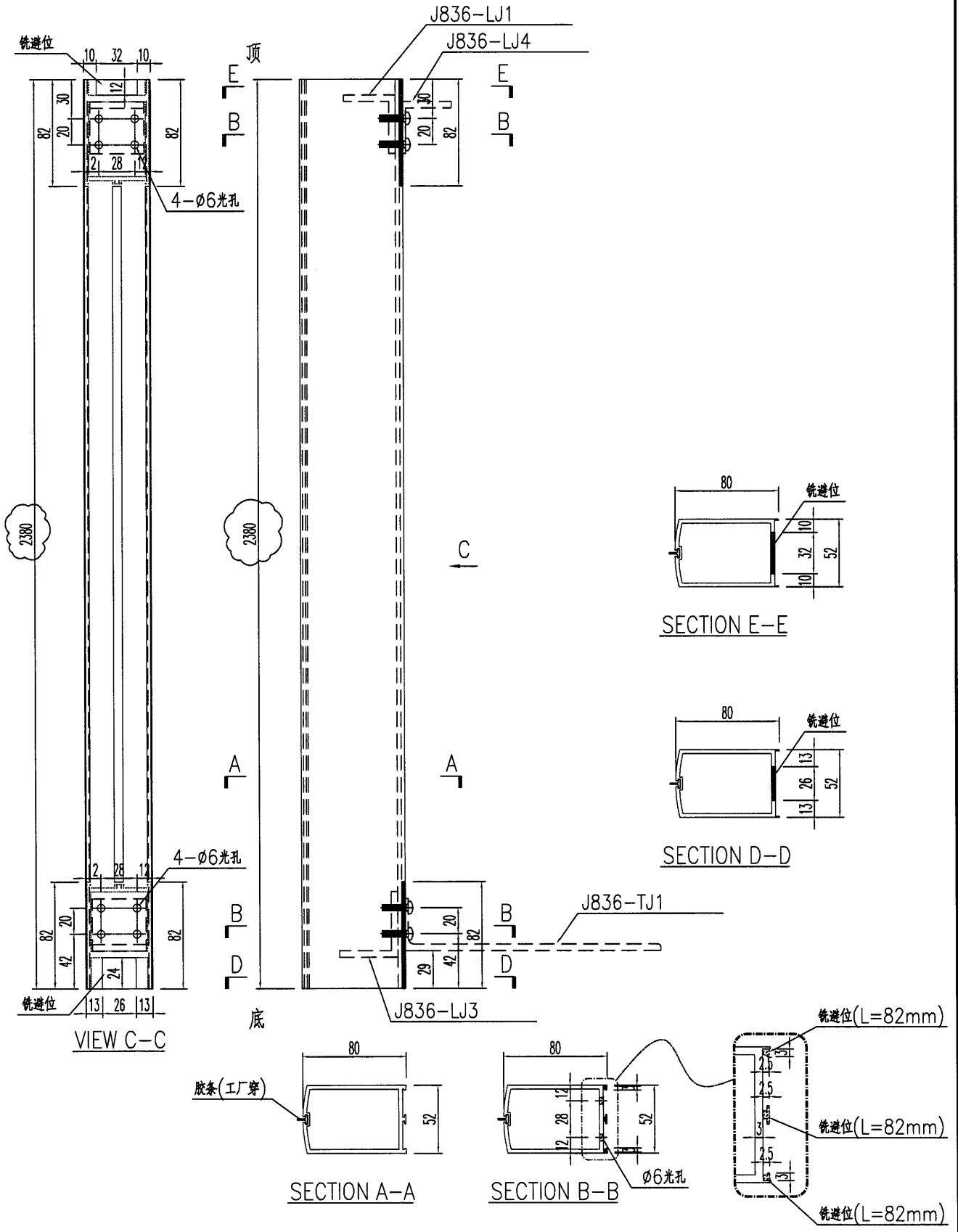
名稱	地臺門玉底加工圖	制圖	黃漢卿	2019.5.23	修改		
材料	X85319	復核			日期		
顏色	TUC51602XL(RY)-3深灰色	批准			圖號	B-M1-H4	



美特鋁質 有限公司
MIDI Aluminium Fabricator Ltd.

加工数量: 28支

工程號	J836	地盤	日出康城
-----	------	----	------



名稱	地臺門玉企加工圖	制圖	黃漢卿	2019.5.23	修改		
材料	X85321	復核			日期		
顏色	TUC51602XL(RY)-3深灰色	批准			圖號	J836-TD-V1	

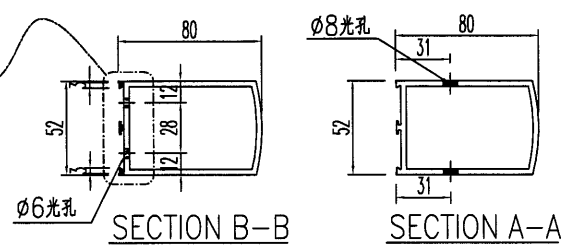
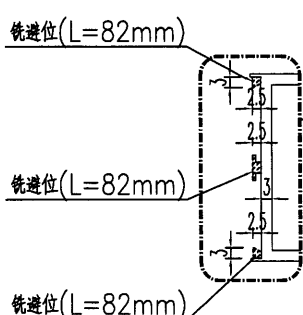
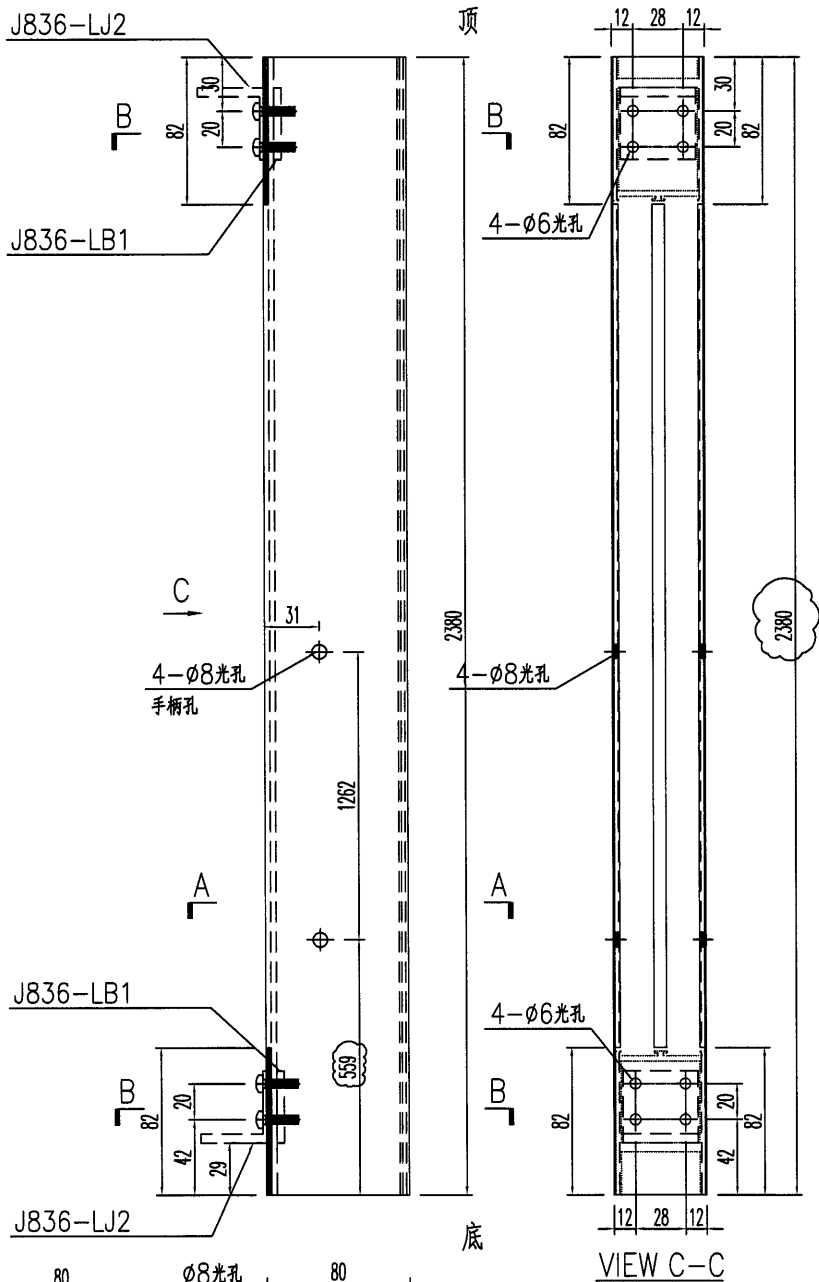


美特鋁質 有限公司
MIDI Aluminium Fabricator Ltd.

加工数量: ~~34~~

34 枝

工程號	J836	地盤	日出康城
-----	------	----	------



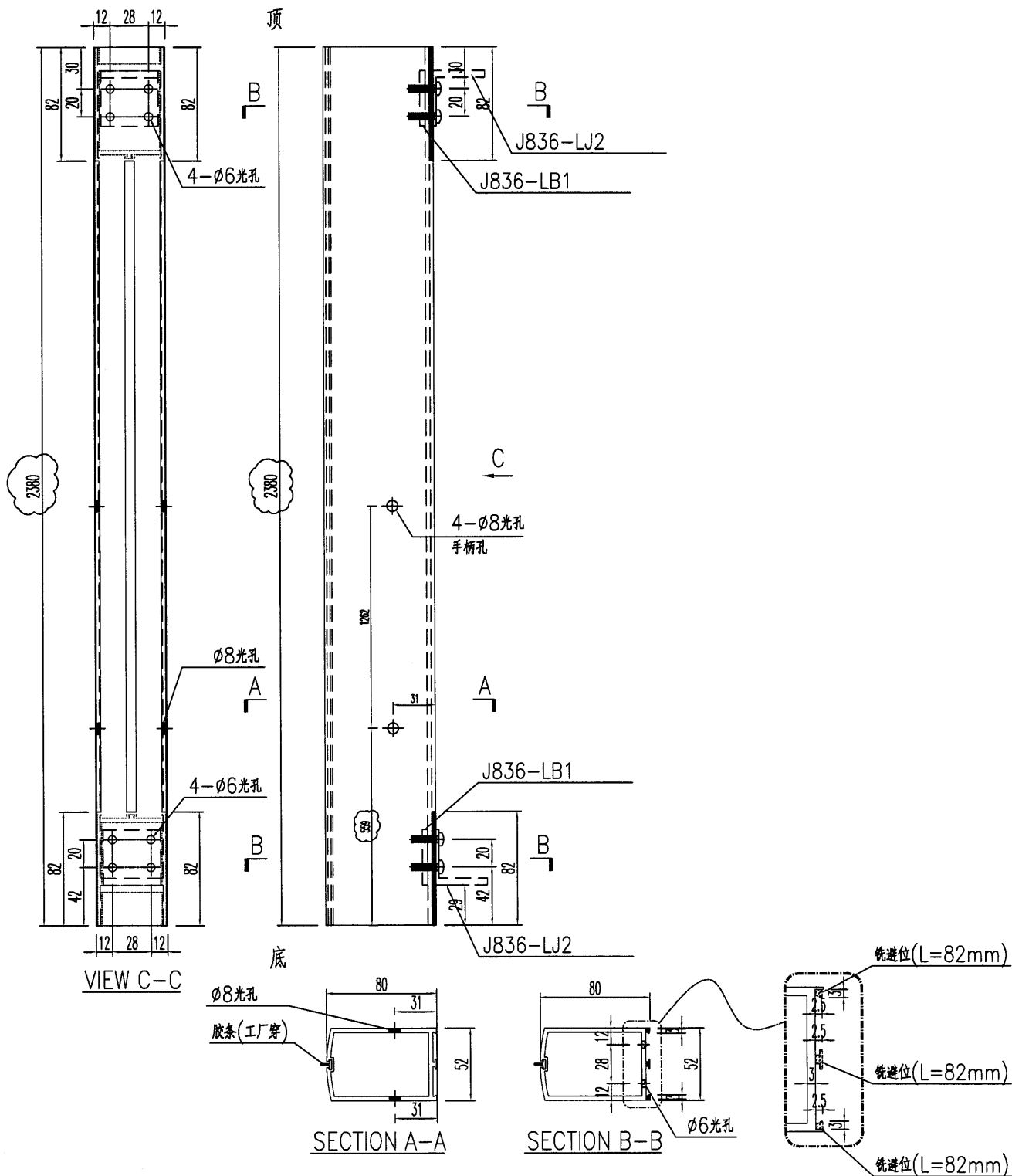
名稱	地臺門玉企加工圖	制圖	黃漢卿	2019.5.23	修改		
材料	X85322	復核			日期		
顏色	TUC51602XL(RY)-3深灰色	批准			圖號	J836-TD-V2	



美特鋁質 有限公司
MIDI Aluminium Fabricator Ltd.

加工数量: 39支

工程號	J836	地盤	日出康城
-----	------	----	------

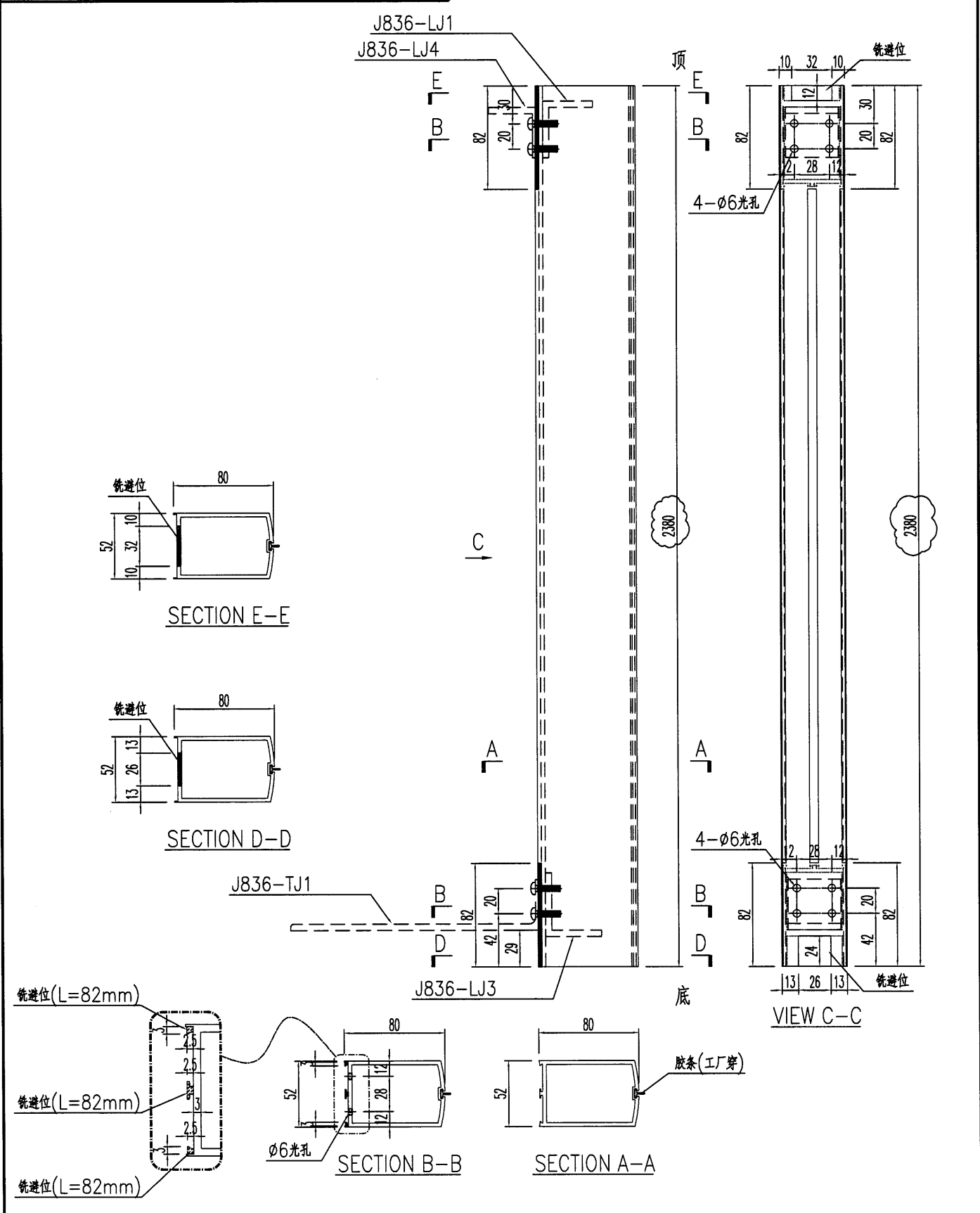


名稱	地臺門玉企加工圖	制圖	黃漢卿	2019.5.23	修改		
材料	X85321	復核			日期		
顏色	TUC51602XL(RY)-3深灰色	批准			圖號	J836-TD-V3	

美特鋁質 有限公司
MIDI Aluminium Fabricator Ltd.

加工数量: 25支

工程號 | J836 | 地盤 | 日出康城



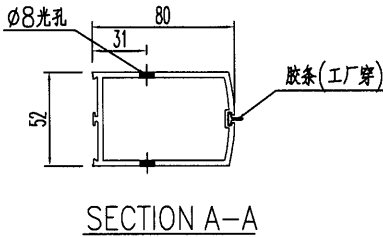
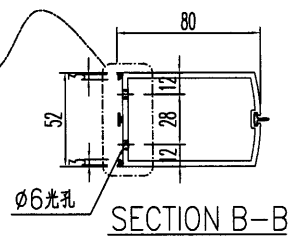
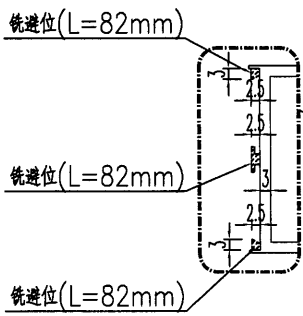
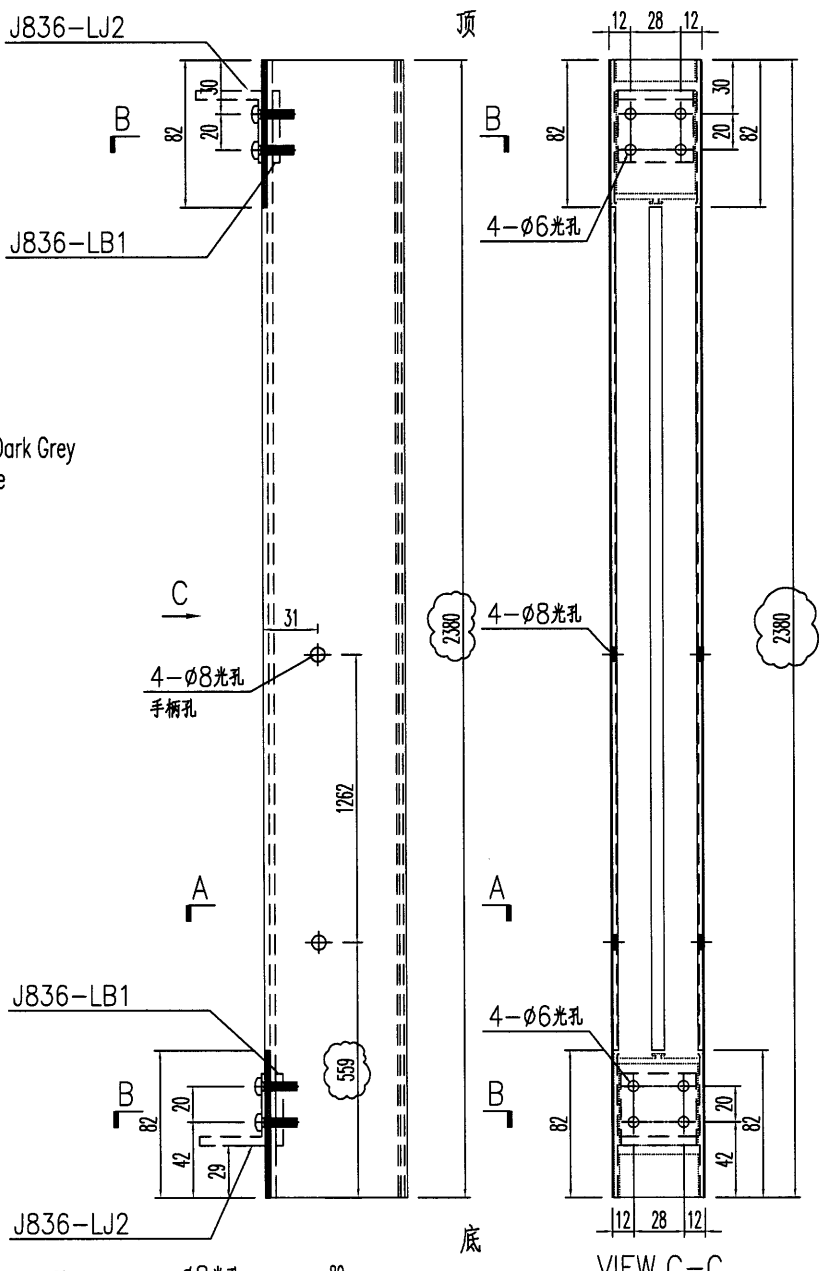
名稱	地臺門玉企加工圖	制圖	黃漢卿	2019.5.23	修改		
材料	X85321	復核			日期		
顏色	TUC51602XL(RY)-3深灰色	批准			圖號	J836-TD-V4	

美特鋁質 有限公司
MIDI Aluminium Fabricator Ltd.

工程號	J836	地盤	日出康城
-----	------	----	------

加工数量: 5支

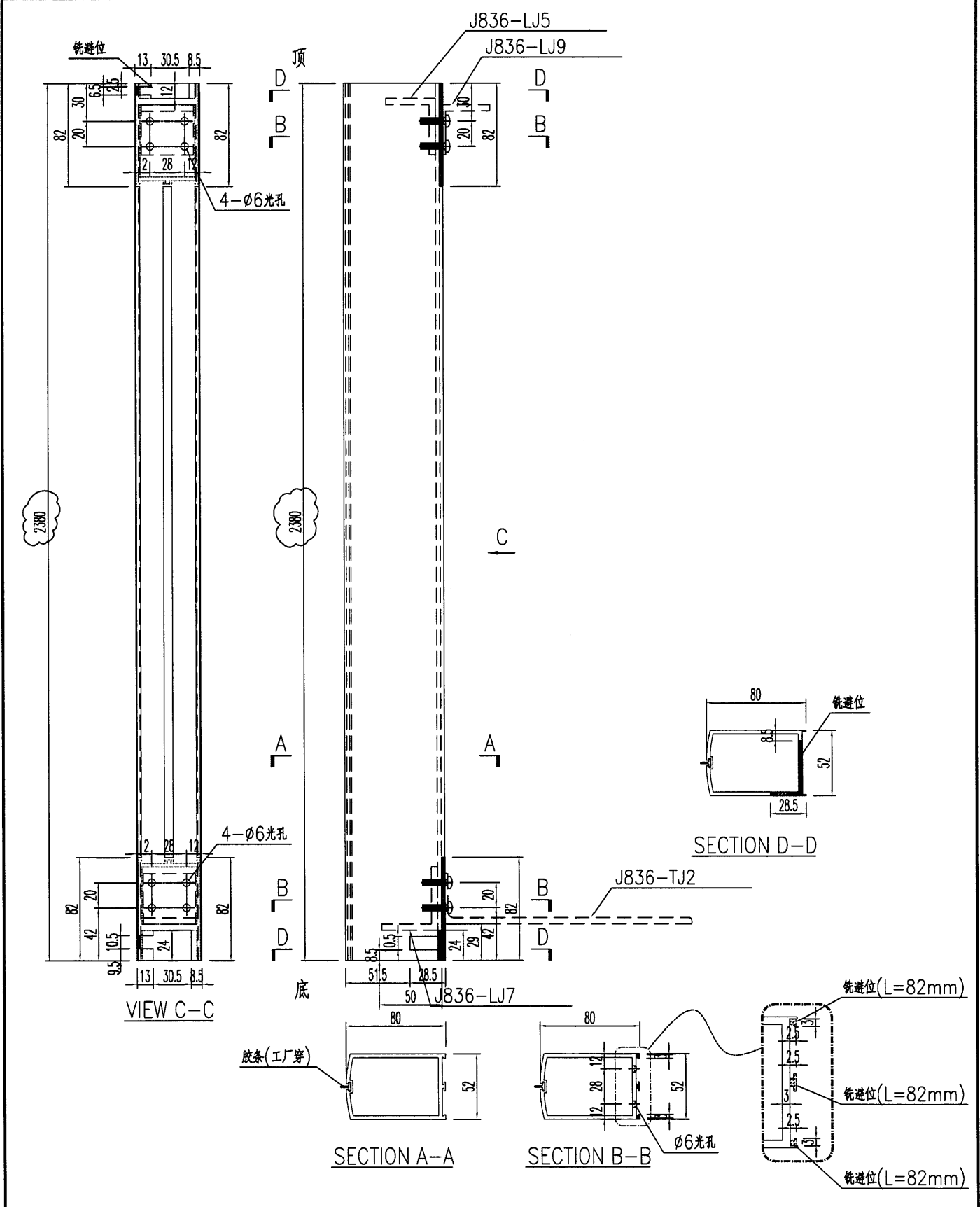
注明: 深灰色色号为: PPG UCT515482XL(RY)-3 3 Coats Dark Grey
古铜色色号为: PPG UCT26694SC-3 3 Coats Bronze



名稱	地臺門玉企加工圖	制圖	黃漢卿	2019.5.23	修改	A	
材料	X85321	復核			日期	2017-06-08	
顏色	TUC51602XL(RY)-3深	批准			圖號	J836-TD-V5	


美特鋁質 有限公司
 MIDI Aluminium Fabricator Ltd.
 工程號 J836 地盤 日出康城

加工数量: 11支

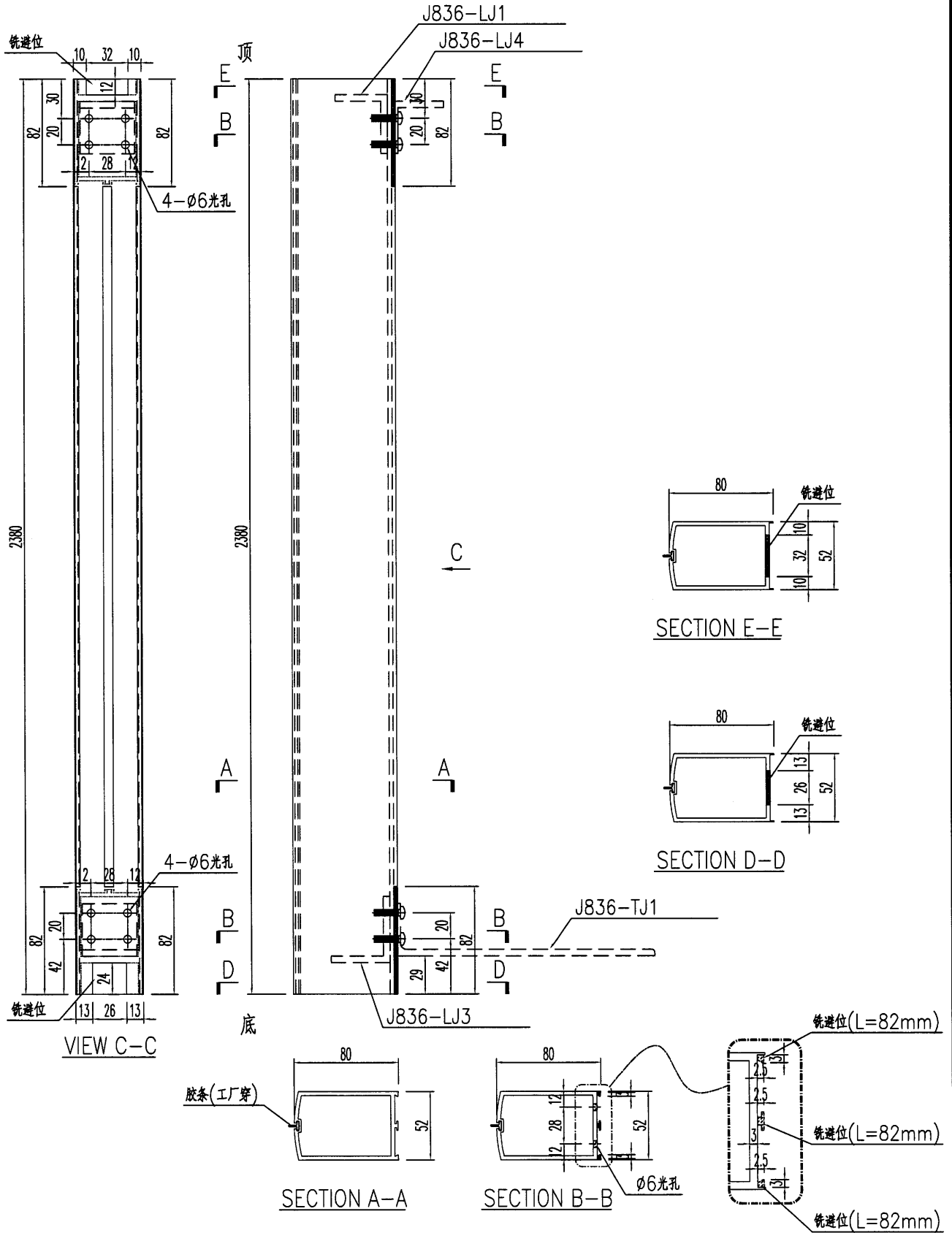


名稱	地臺門玉企加工圖	制圖	黃漢卿	2019.5.23	修改		
材料	X85321	復核			日期		
顏色	TUC51602XL(RY)-3深灰色	批准			圖號	J836-TD-V6	

美特鋁質 有限公司
MIDI Aluminium Fabricator Ltd.

工程號 J836 地盤 日出康城

加工数量: 6支



名稱	地臺門玉企加工圖	制圖	黃漢卿	2019.5.23	修改		
材料	X85321	復核			日期		
顏色	TUC51602XL(RY)-3深灰色	批准			圖號	J836-TD-V1a	

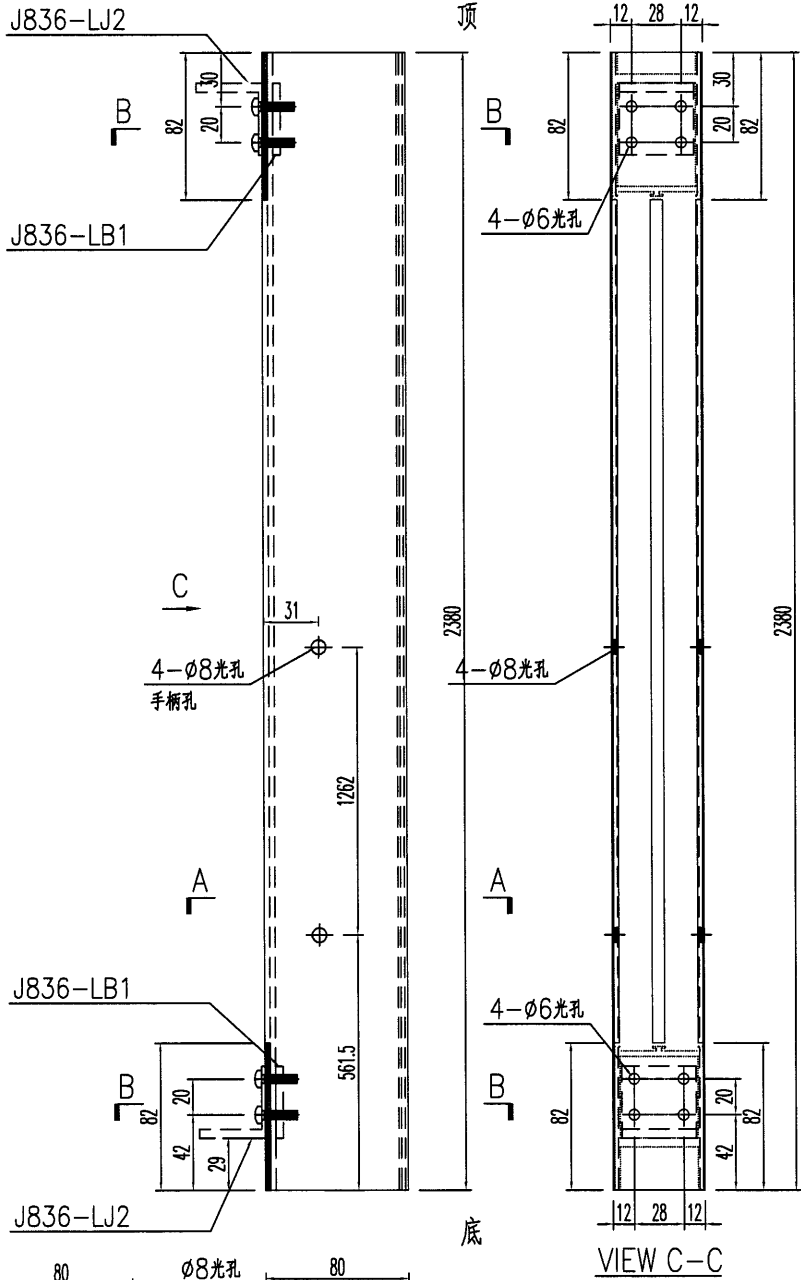
29

EG-DWG3

美特鋁質 有限公司
MIDI Aluminium Fabricator Ltd.

加工数量: 6支

工程號 J836 地盤 日出康城



铣边位(L=82mm)

铣边位(L=82mm)

铣边位(L=82mm)

SECTION B-B

SECTION A-A

名稱	地臺門玉企加工圖	制圖	黃漢卿	2019.5.23	修改			
材料	X85322	復核			日期			
顏色	TUC51602XL(RY)-3深灰色	批准			圖號	J836-TD-V2a		

30

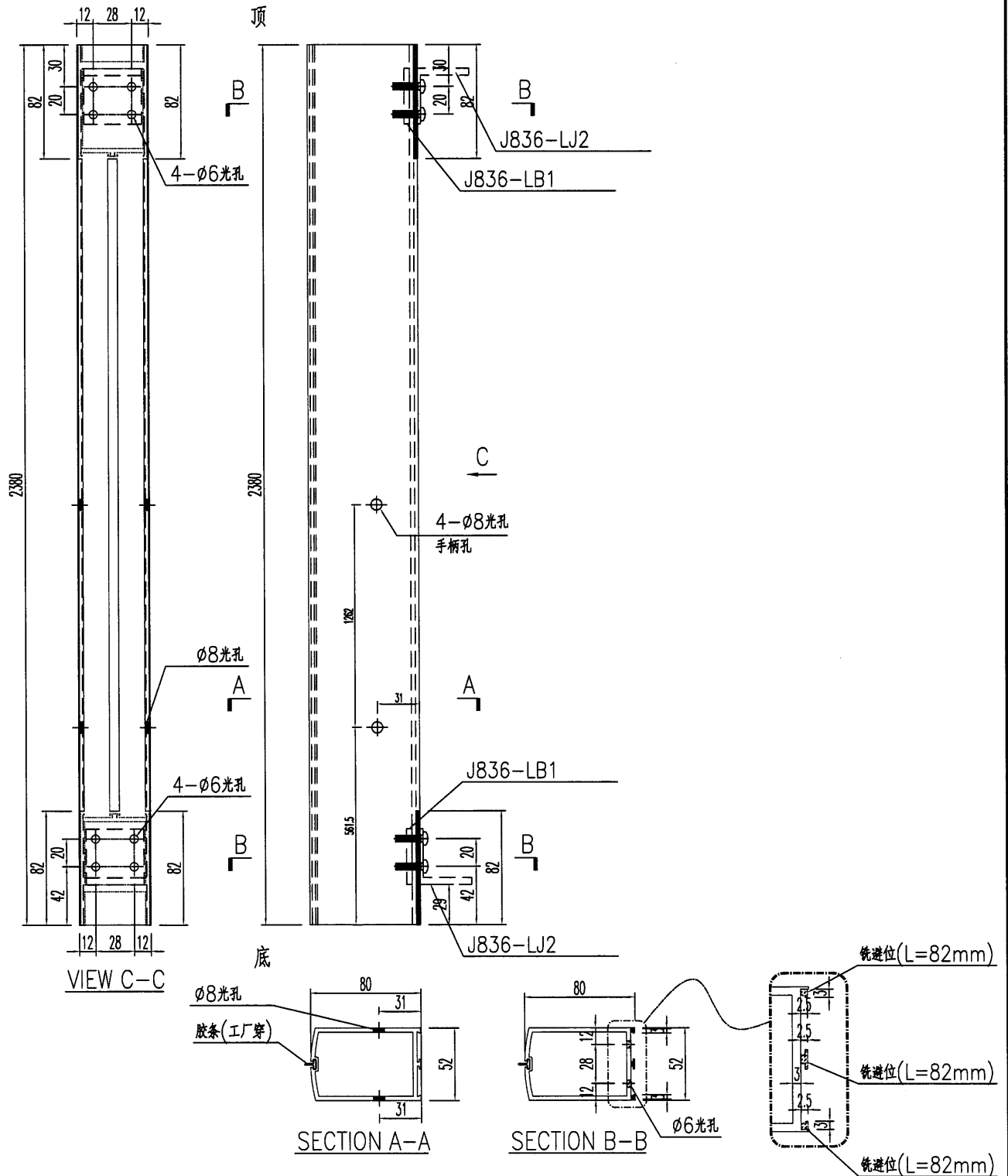
EG-DWG3



美特鋁質 有限公司
MIDI Aluminium Fabricator Ltd.

加工数量: 6支

工程號	J836	地盤	日出康城
-----	------	----	------



名稱	地臺門玉企加工圖	制圖	黃漢卿	2019.5.23	修改		
材料	X85321	復核			日期		
顏色	TUC51602XL(RY)-3深灰色	批准			圖號	J836-TD-V3a	

31

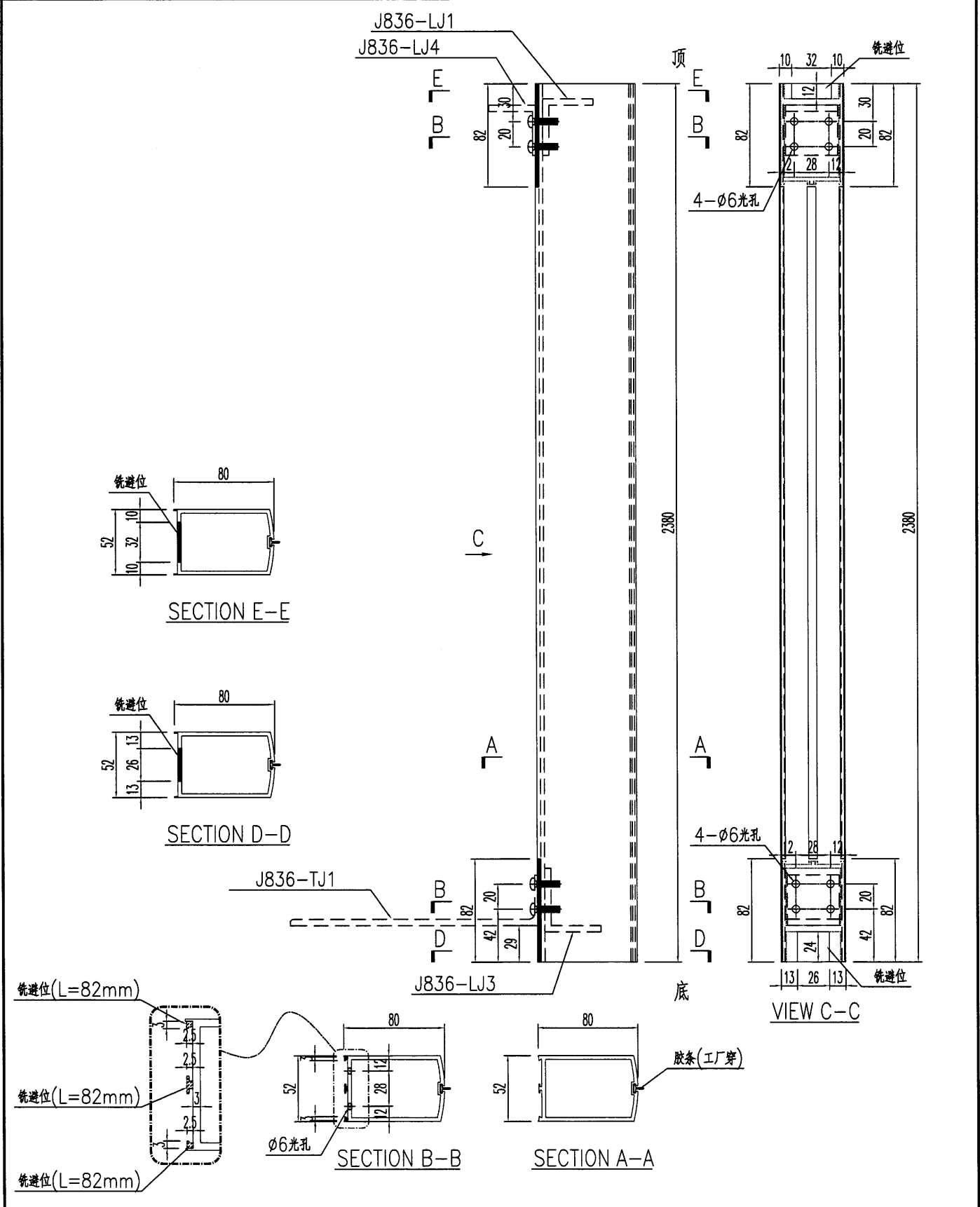
EG-DWG3



美特鋁質 有限公司
MIDI Aluminium Fabricator Ltd.

加工数量: 6支

工程號	J836	地盤	日出康城
-----	------	----	------

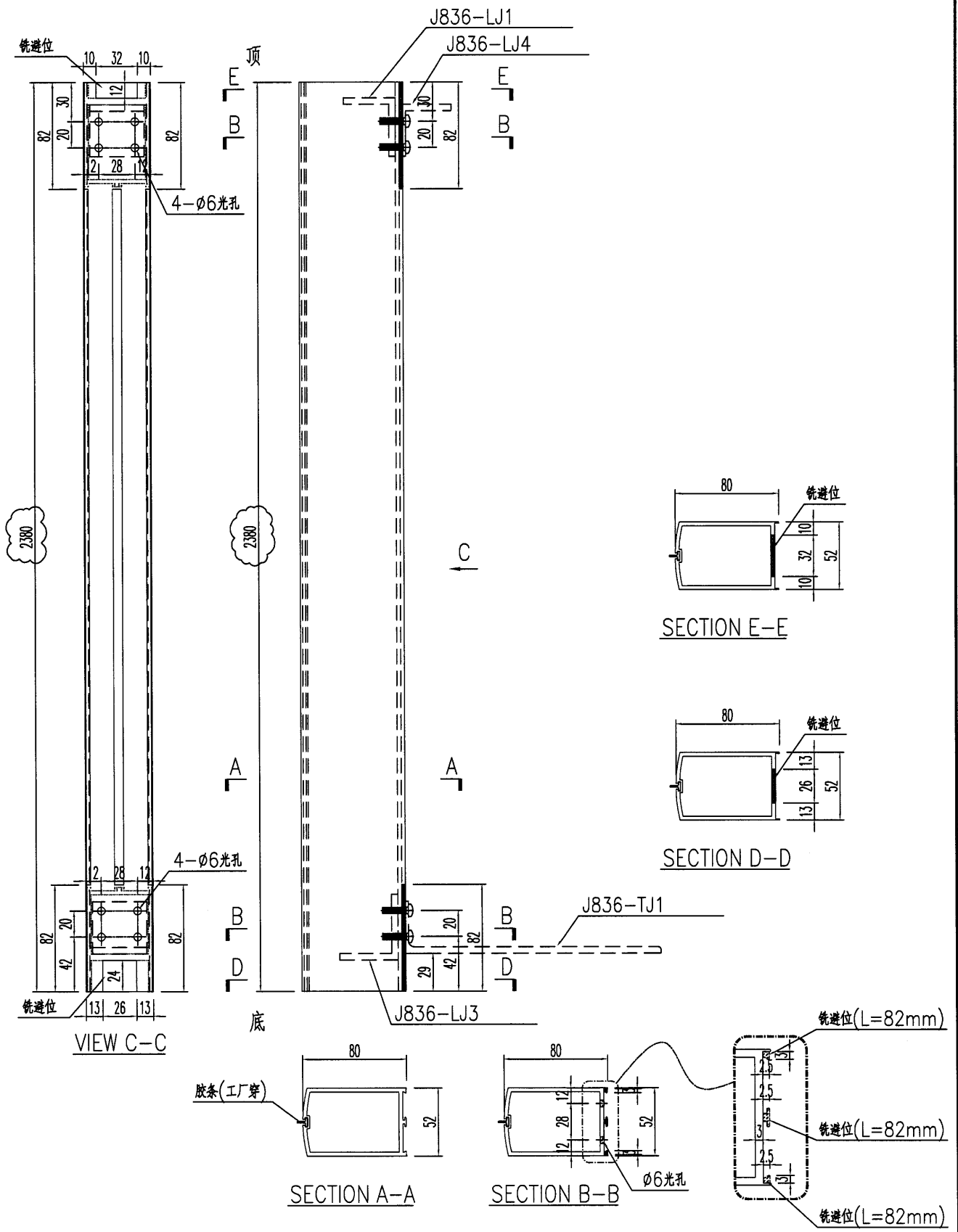


名稱	地臺門玉企加工圖	制圖	黃漢卿	2019.5.23	修改		
材料	X85321	復核			日期		
顏色	TUC51602XL(RY)-3深灰色	批准			圖號	J836-TD-V4a	

美特鋁質 有限公司
MIDI Aluminium Fabricator Ltd.

工程號 J836 地盤 日出康城

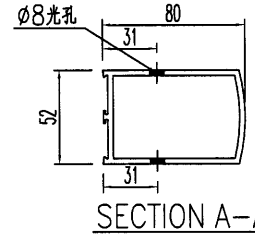
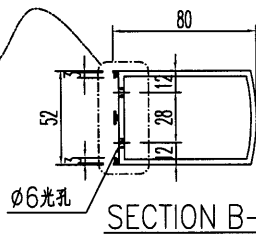
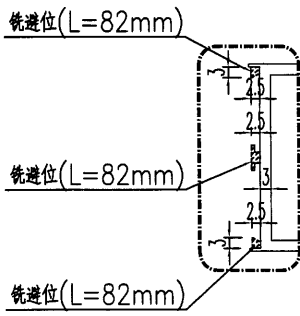
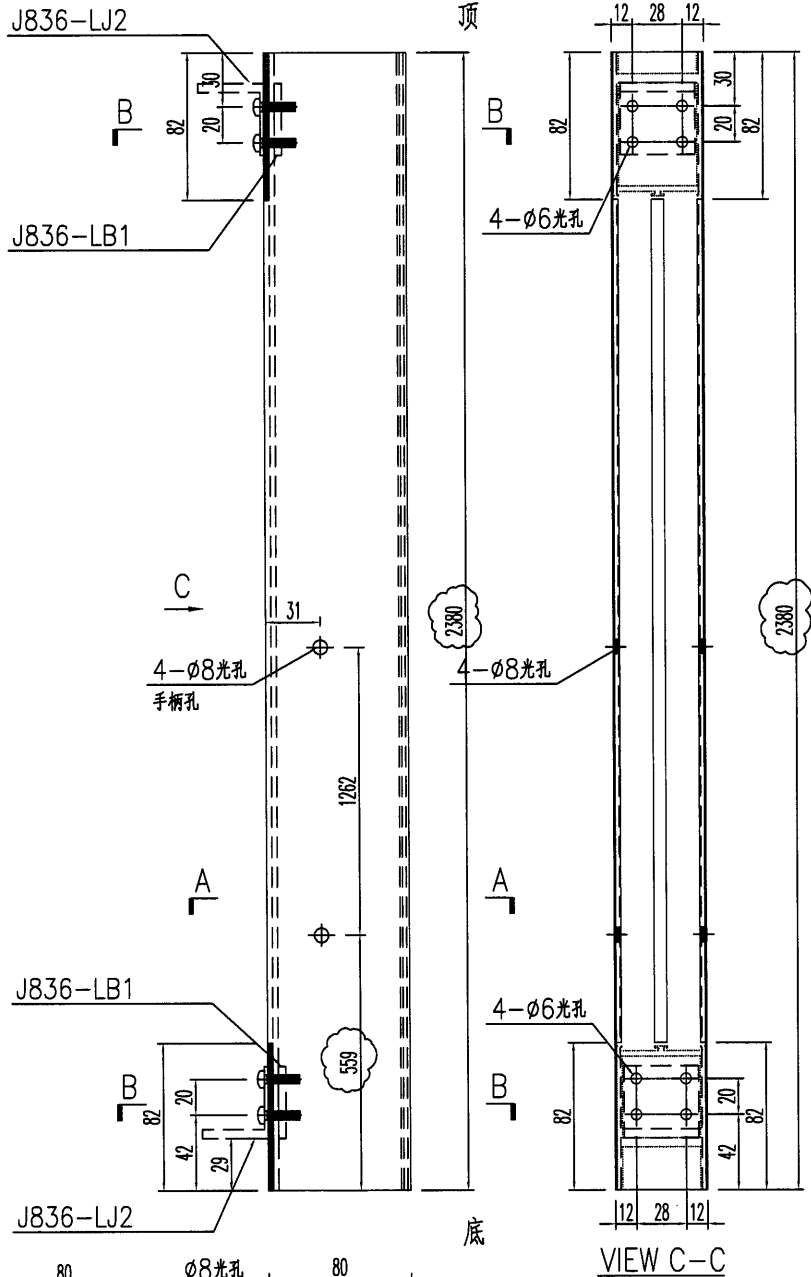
加工数量: 2支



名稱	地臺門玉企加工圖	制圖	黃漢卿	2019.5.23	修改		
材料	X85321	復核			日期		
顏色	TUC51602XL(RY)-3深灰色	批准			圖號	J836-TD-V1b	


美特鋁質 有限公司
 MIDI Aluminium Fabricator Ltd.
 工程號 J836 地盤 日出康城

加工数量: 2支



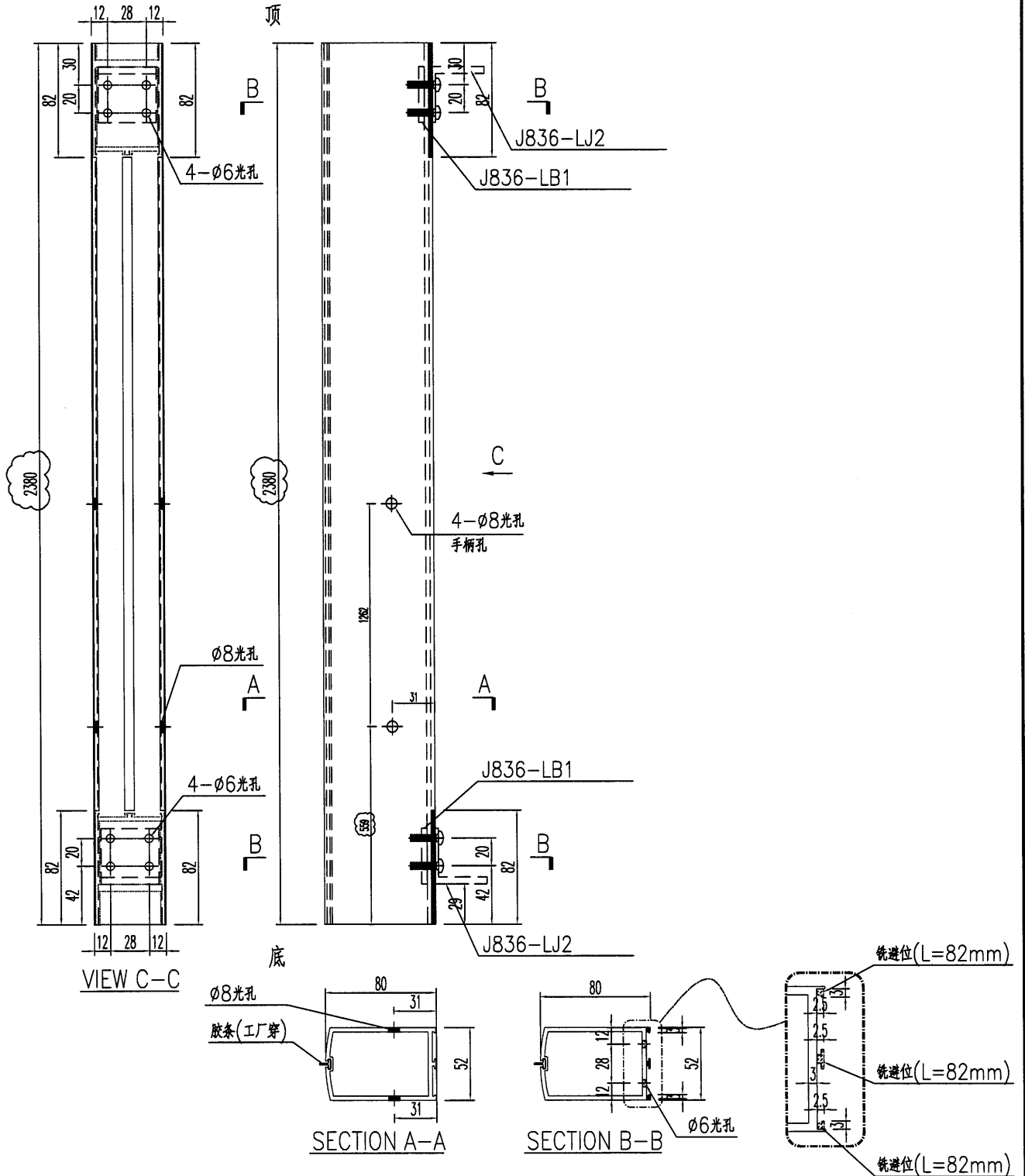
名稱	地臺門玉企加工圖	制圖	黃漢卿	2019.5.23	修改		
材料	X85322	復核			日期		
顏色	TUC51602XL(RY)-3深灰色	批准			圖號	J836-TD-V2b	



美特鋁質有限公司
MIDI Aluminium Fabricator Ltd.

加工数量: 2支

工程號	J836	地盤	日出康城
-----	------	----	------

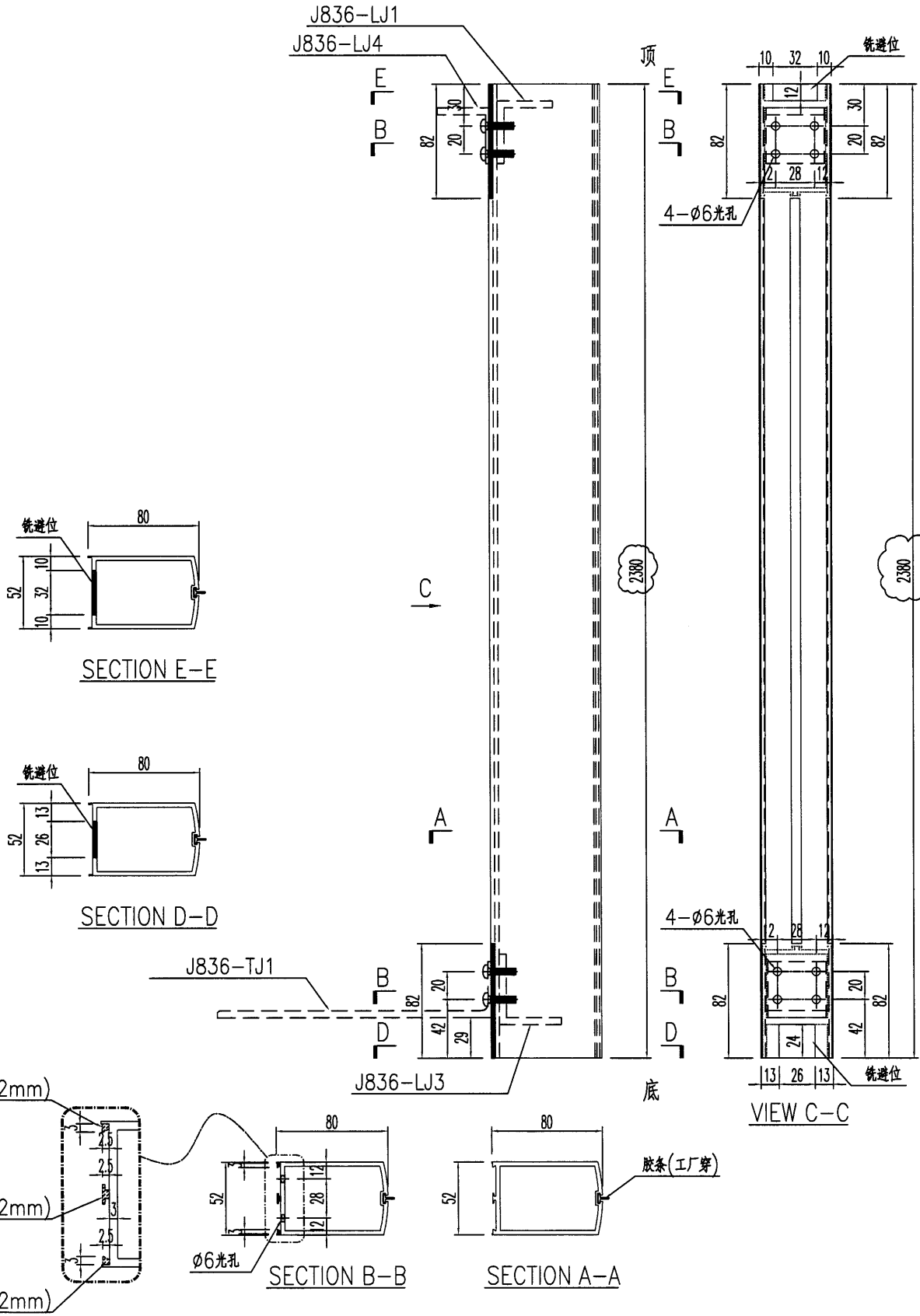


名稱	地臺門玉企加工圖	制圖	黃漢卿	2019.5.23	修改		
材料	X85321	復核			日期		
顏色	TUC51602XL(RY)-3深灰色	批准			圖號	J836-TD-V3b	

美特鋁質 有限公司
MIDI Aluminium Fabricator Ltd.

加工数量: 2支

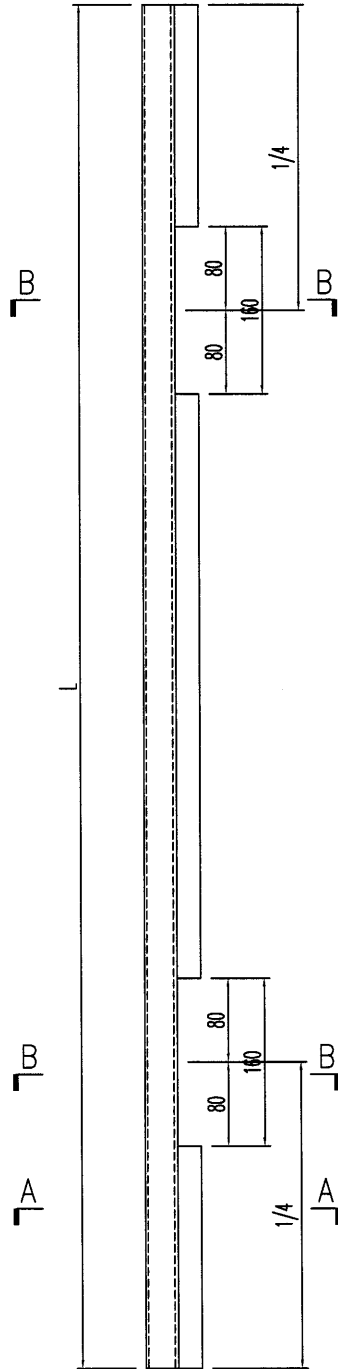
工程號 J836 地盤 日出康城



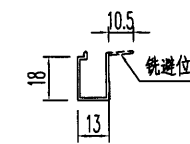
名稱	地臺門玉企加工圖	制圖	黃漢卿	2019.5.23	修改		
材料	X85321	復核			日期		
顏色	TUC51602XL(RY)-3深灰色	批准			圖號	J836-TD-V4b	

 美特鋁質 有限公司
MIDI Aluminium Fabricator Ltd.

工程號 | J836 | 地盤 | 日出康城



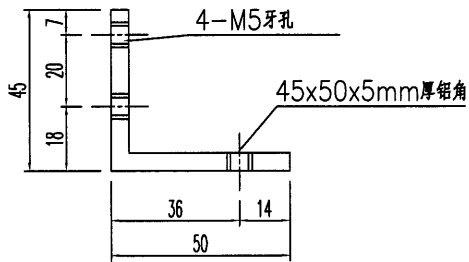
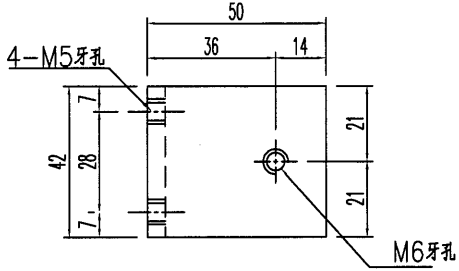
SECTION A-A



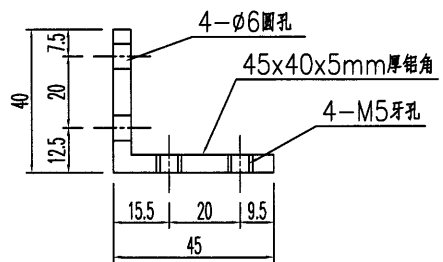
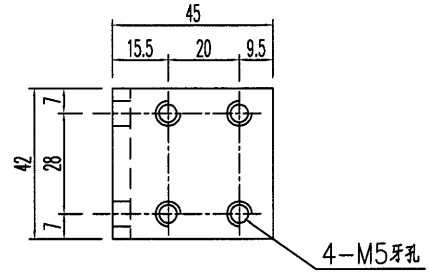
SECTION B-B

鋁料編號	數量	長度
A-M1-X1	32	805
A-M2-X1	8	835
A-M3-X1	32	830
A-M4-X1	8	605
A-M5-X1	32	819
A-M6-X1	24	669
A-M7-X1	32	669
A-M2A-X1	8	827
A-M2B-X1	16	805
A-M8-X1	8	702
A-M9-X1	16	620
A-M10-X1	32	667
A-M8A-X1	8	668
A-M11-X1	16	669
A-M12-X1	4	1015
A-M13-X1	4	1168
A-M14-X1	4	905
A-M15-X1	4	877
A-M16-X1	4	876
B-M1-X1	32	669
B-M2-X1	8	667.5
B-M3-X1	8	677
B-M4-X1	8	680
B-M5-X1	8	630
B-M6-X1	4	1000
B-M7-X1	4	1012
B-M8-X1	4	985
B-M9-X1	4	772
B-M10-X1	4	912
B-M11-X1	16	660
J836-G-V1	392	2183

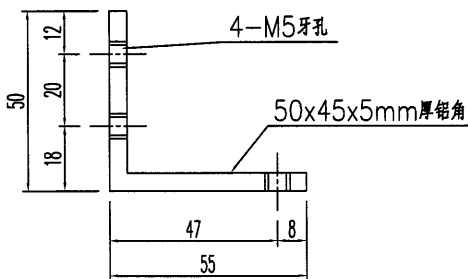
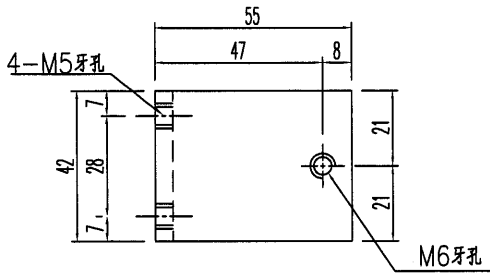
名稱	地臺門玉玻線加工圖	制圖	黃漢卿	2019.5.23	修改		
材料	X85323	復核			日期		
顏色	TUC51602XL(RY)-3深	批准			圖號	A-M1-X1	



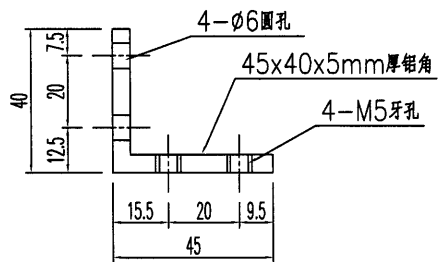
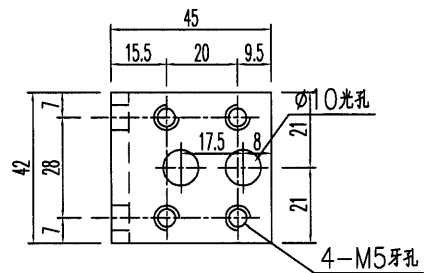
鋁角編號: J836-LJ1
鋁角數量: 71+8預多



鋁角編號: J836-LJ2
鋁角數量: 184+8預多



鋁角編號: J836-LJ3
鋁角數量: 71+8預多

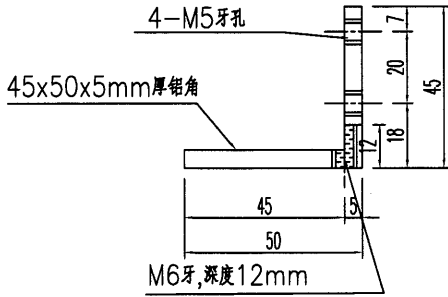
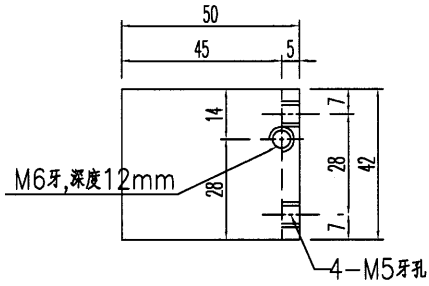


鋁角編號: J836-LJ4
鋁角數量: 71+8預多

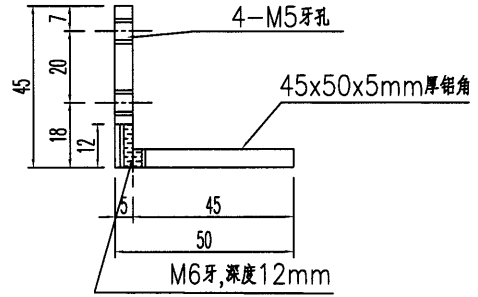
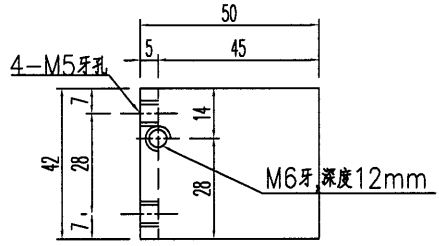
名稱	附件加工圖	制圖	黃漢卿	2019.5.23	修改	-		
材料	50x45x5mm厚鋁角+55x50x5mm厚鋁角	復核			日期	-		
顏色	MILL	批准			圖號	J836-LJ1		

美特鋁質有限公司
MIDI Aluminium Fabricator Ltd.

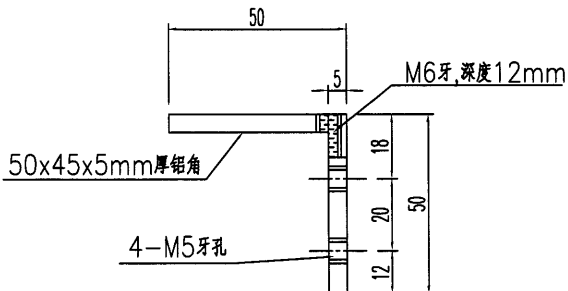
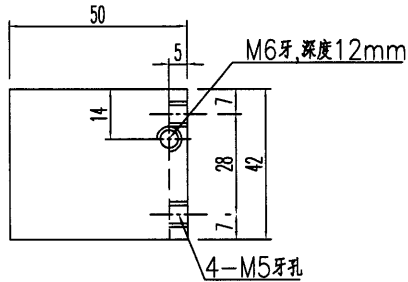
工程號 J836 地盤 日出康城



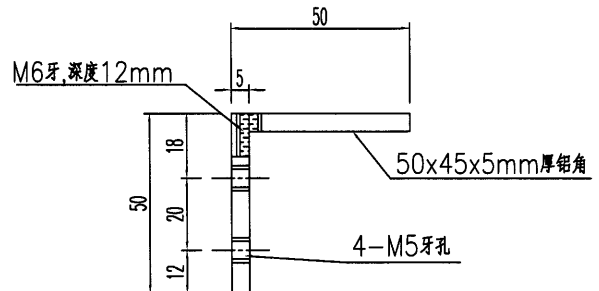
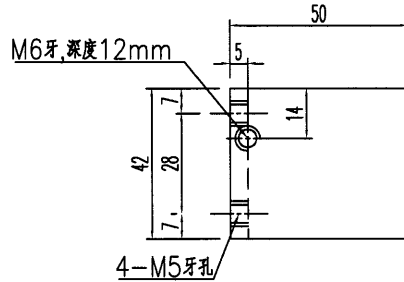
鋁角編號: J836-LJ5
鋁角數量: 10+4預多



鋁角編號: J836-LJ6
鋁角數量: 13+4預多




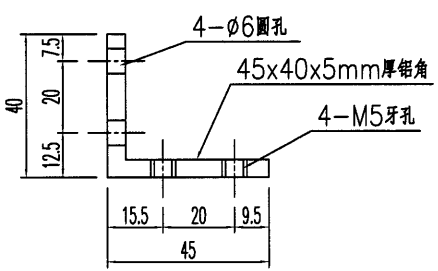
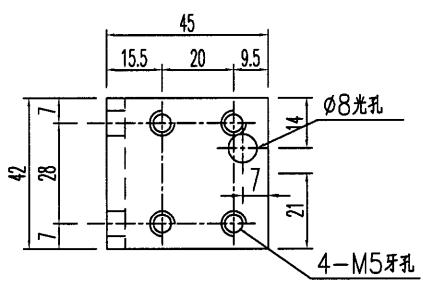
鋁角編號: J836-LJ7
鋁角數量: 10+4預多



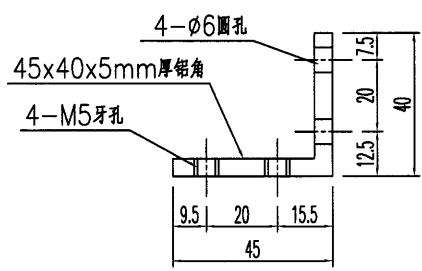
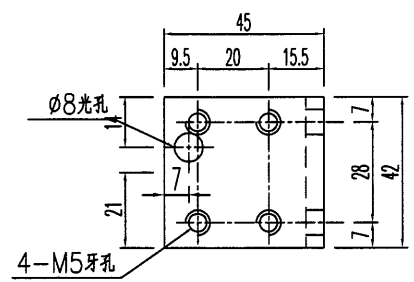
鋁角編號: J836-LJ8
鋁角數量: 13+4預多

名稱	附件加工圖	制圖	黃漢卿	2019.5.23	修改	-		
材料	50x45x5mm厚鋁角	復核			日期	-		
顏色	MILL	批准			圖號	J836-LJ5		

 美特鋁質 有限公司 MIDI Aluminium Fabricator Ltd.			
工程號	J836	地盤	日出康城



鋁角編號: J836-LJ9
鋁角數量: 10+4預多



鋁角編號: J836-LJ10
鋁角數量: 13+4預多

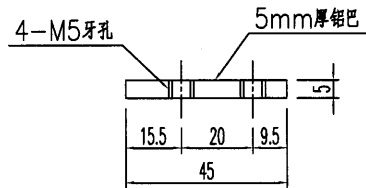
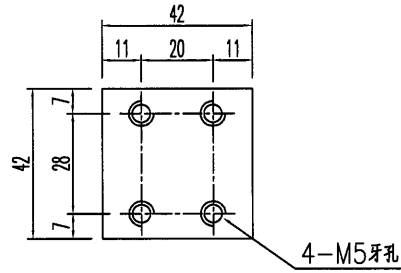
名稱	附件加工圖	制圖	黃漢卿	2019.5.23	修改	-		
材料	50x45x5mm厚鋁角+55x50x5mm厚鋁角	復核			日期	-		
顏色	MILL	批准			圖號	J836-LJ9		



美特鋁質 有限公司
MIDI Aluminium Fabricator Ltd.

鋁角數量: 184+8預多

工程號	J836	地盤	日出康城
-----	------	----	------

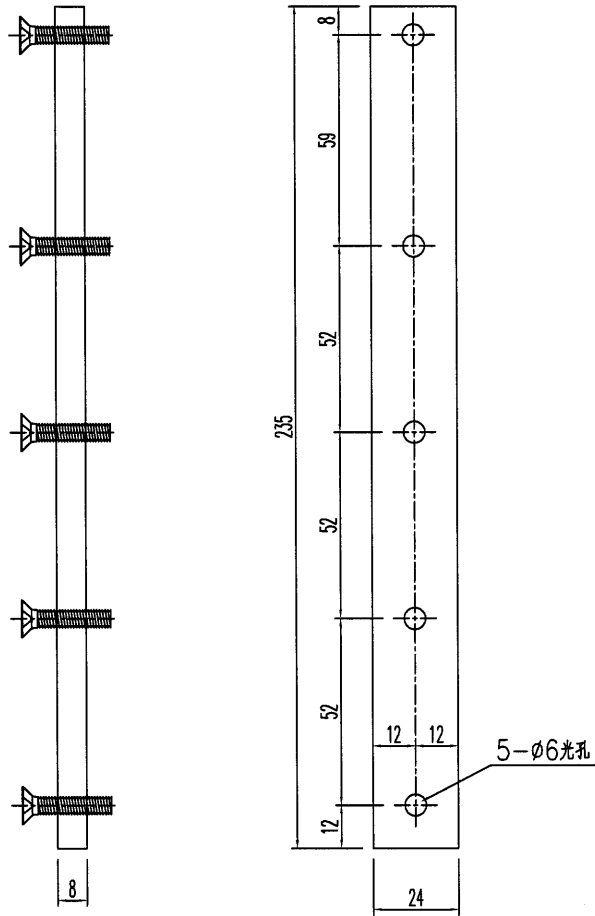


名稱	附件加工圖	制圖	黃漢卿	2019.5.23	修改	-		
材料	5mm鋁巴	復核			日期	-		
顏色	MILL	批准			圖號	J836-LB1		

美特鋁質 有限公司
MIDI Aluminium Fabricator Ltd.

鋁角數量：71+8預多

工程號 J836 地盤 日出康城



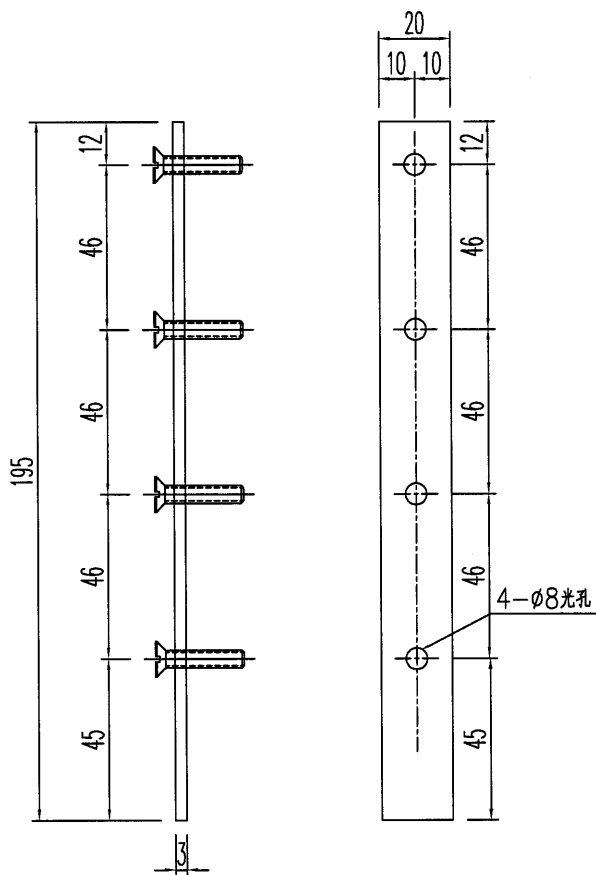
名稱	附件加工圖	制圖	黃漢卿	2019.5.23	修改		
材料	8mm厚鋁巴	復核			日期		
顏色	MILL	批准			圖號	J836-LB2	



美特鋁質 有限公司
MIDI Aluminium Fabricator Ltd.

鋁角數量: 21+4預多

工程號	J836	地盤	日出康城
-----	------	----	------

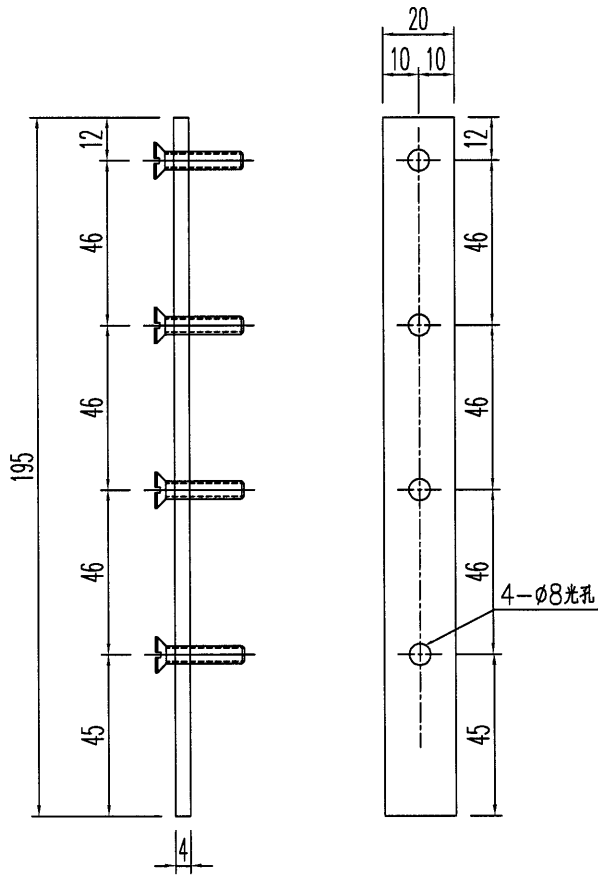


名稱	附件加工圖	制圖	黃漢卿	2019.5.23	修改			
材料	3mm厚鋁巴	復核			日期			
顏色	MILL	批准			圖號	J836-LB3		


美特鋁質 有限公司
 MIDI Aluminium Fabricator Ltd.

铝角数量: 21+4预多

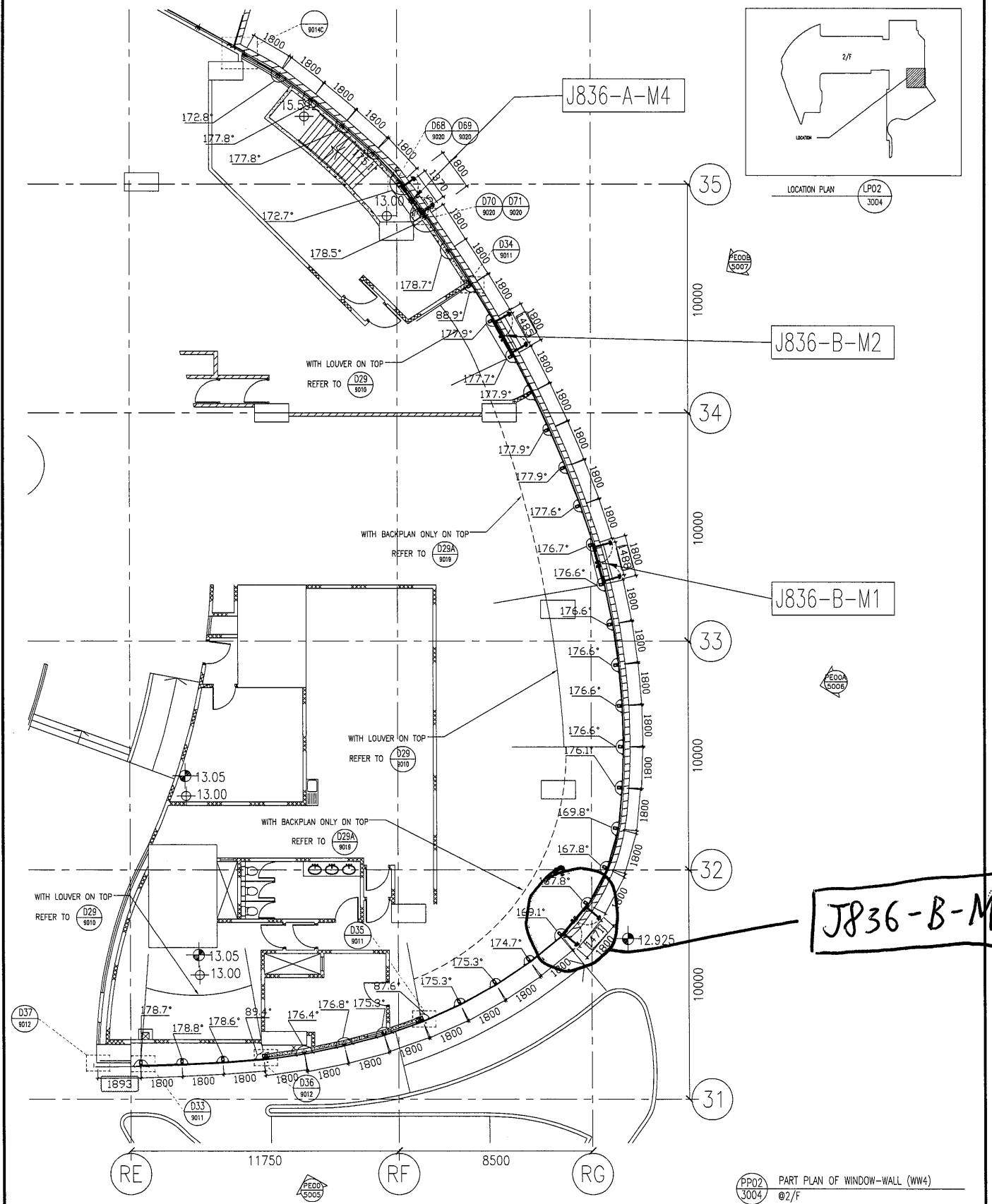
工程號	J836	地盤	日出康城
-----	------	----	------



名稱	附件加工圖	制圖	黃漢卿	2019.5.23	修改		
材料	4mm厚鋁巴	復核			日期		
顏色	MILL	批准			圖號	J836-LB4	


美特鋁質 有限公司
MIDI Aluminium Fabricator Ltd.

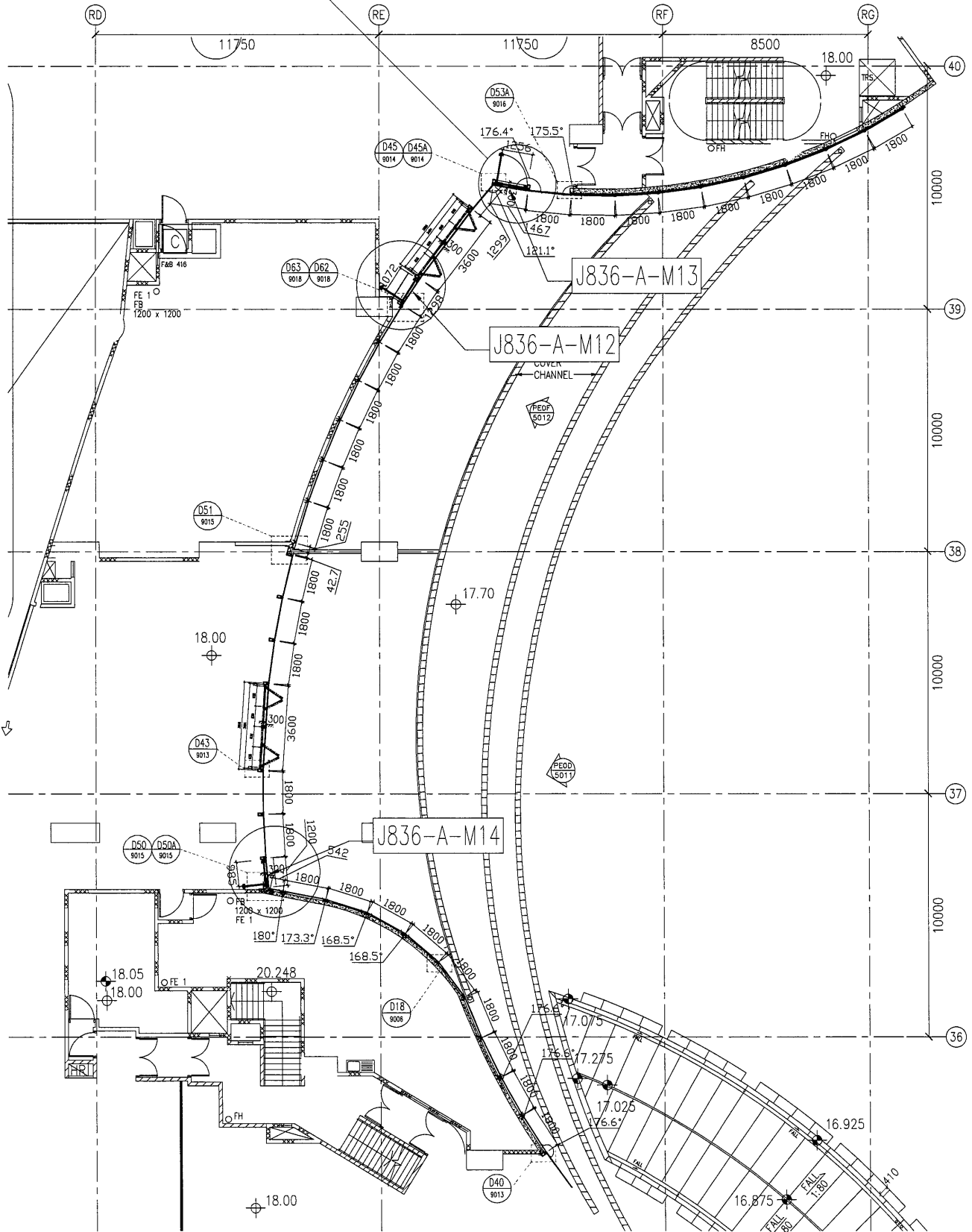
工程號 J836 地盤 日出康城



PP02 3004 PART PLAN OF WINDOW-WALL (WW4) @2/F

名稱	地彈門安裝位置圖	制圖	黃漢卿	2019.5.23	修改		
材料	--	復核			日期		
顏色	--	批准			圖號	N-RH-LP2(2F)	


美特鋁質 有限公司
 MIDI Aluminium Fabricator Ltd.
 工程號 J836 地盤 日出康城

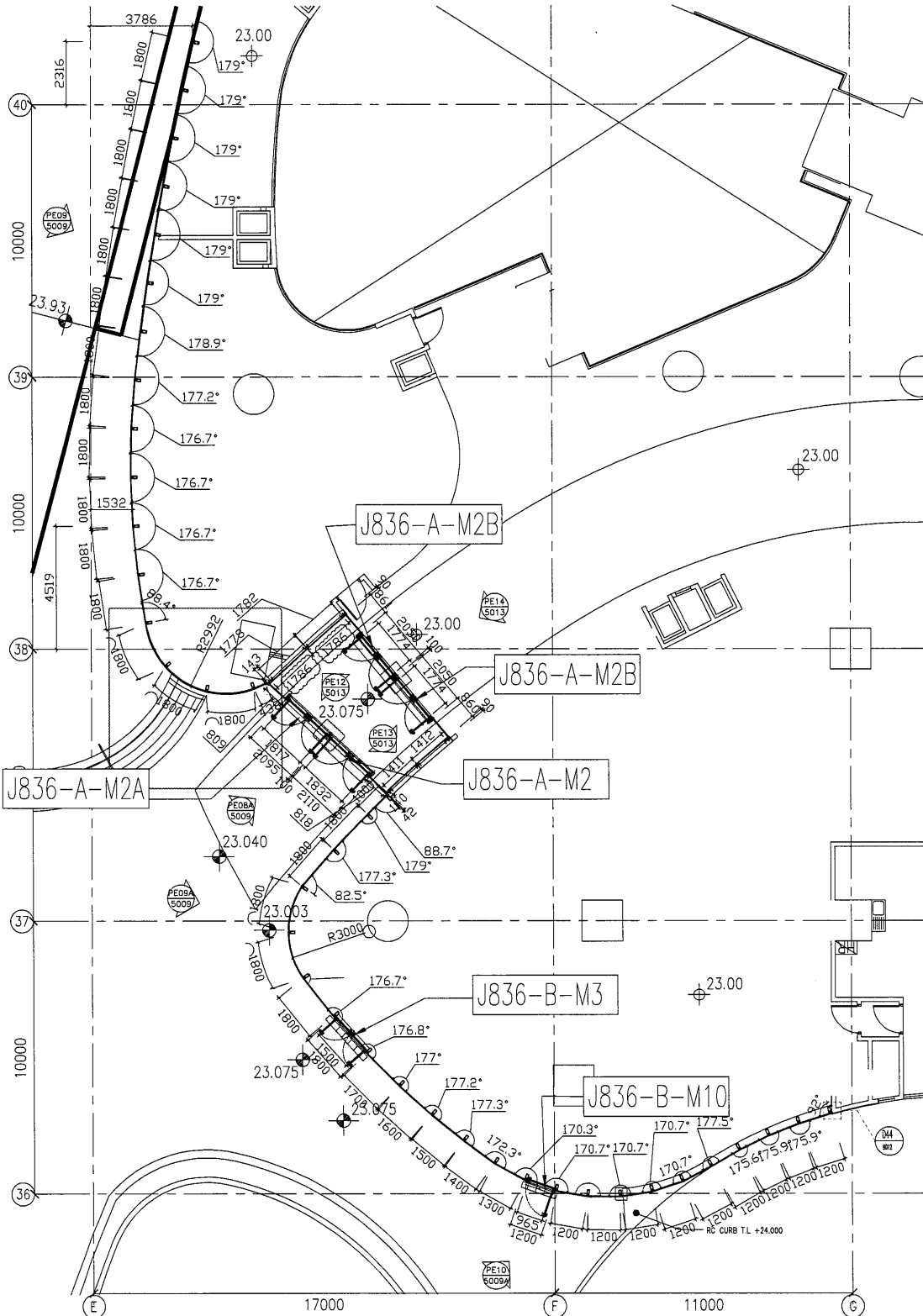


PP07 3019 PART PLAN OF WW4+GC1 @3/F

名稱	地彈門安裝位置圖	制圖	黃漢卿	2019.5.23	修改			
材料	--	復核			日期			
顏色	--	批准			圖號	N-RH-LP3(3F)		

美特鋁質 有限公司
MIDI Aluminium Fabricator Ltd.

工程號 J836 地盤 日出康城



PP05 PART PLAN OF WINDOW WALL (WWW)
3011 @4/F SHOP FRONT

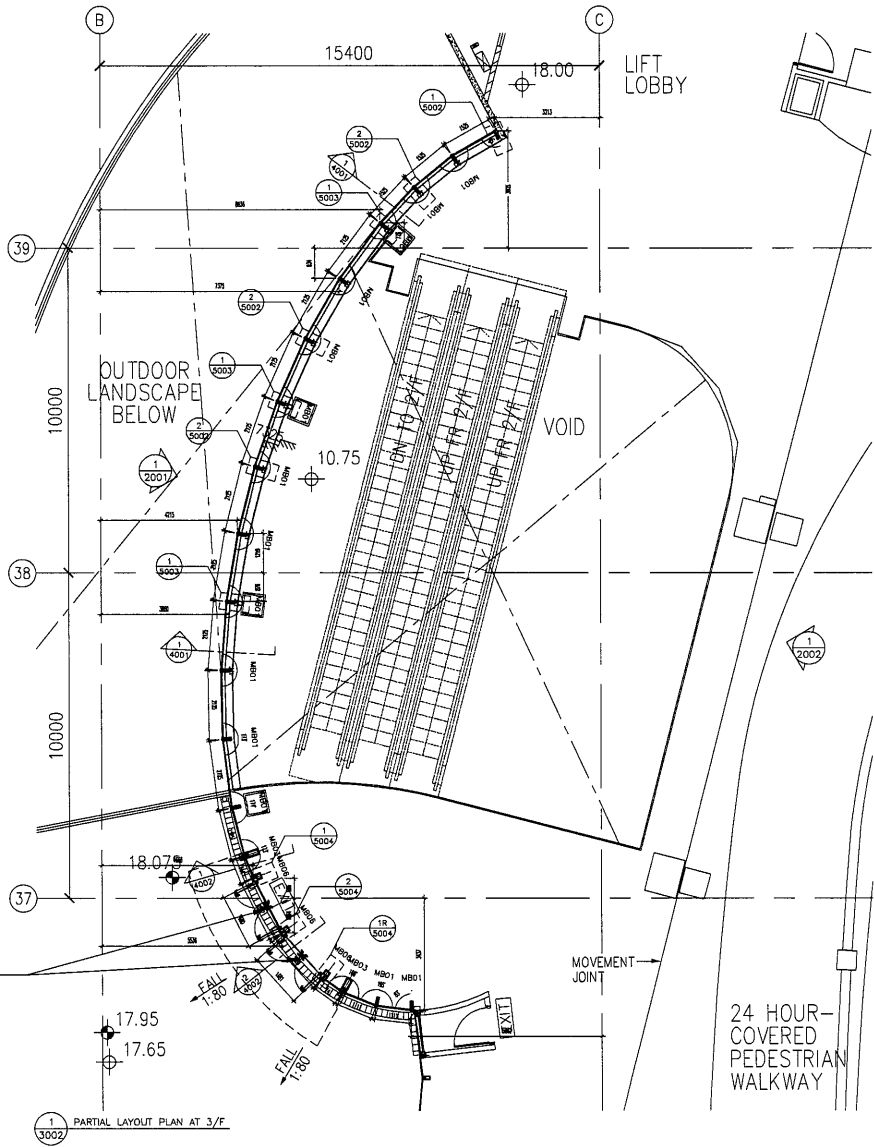
名稱	地盤門安裝位置圖	制圖	黃漢卿	2019.5.23	修改		
材料	--	復核			日期		
顏色	--	批准			圖號	A-N-LP3(4F)	

51

EG-DWG3

美特鋁質 有限公司
MIDI Aluminium Fabricator Ltd.

工程號 J836 地盤 日出康城



J836-A-M10

PARTIAL LAYOUT PLAN AT 3/F

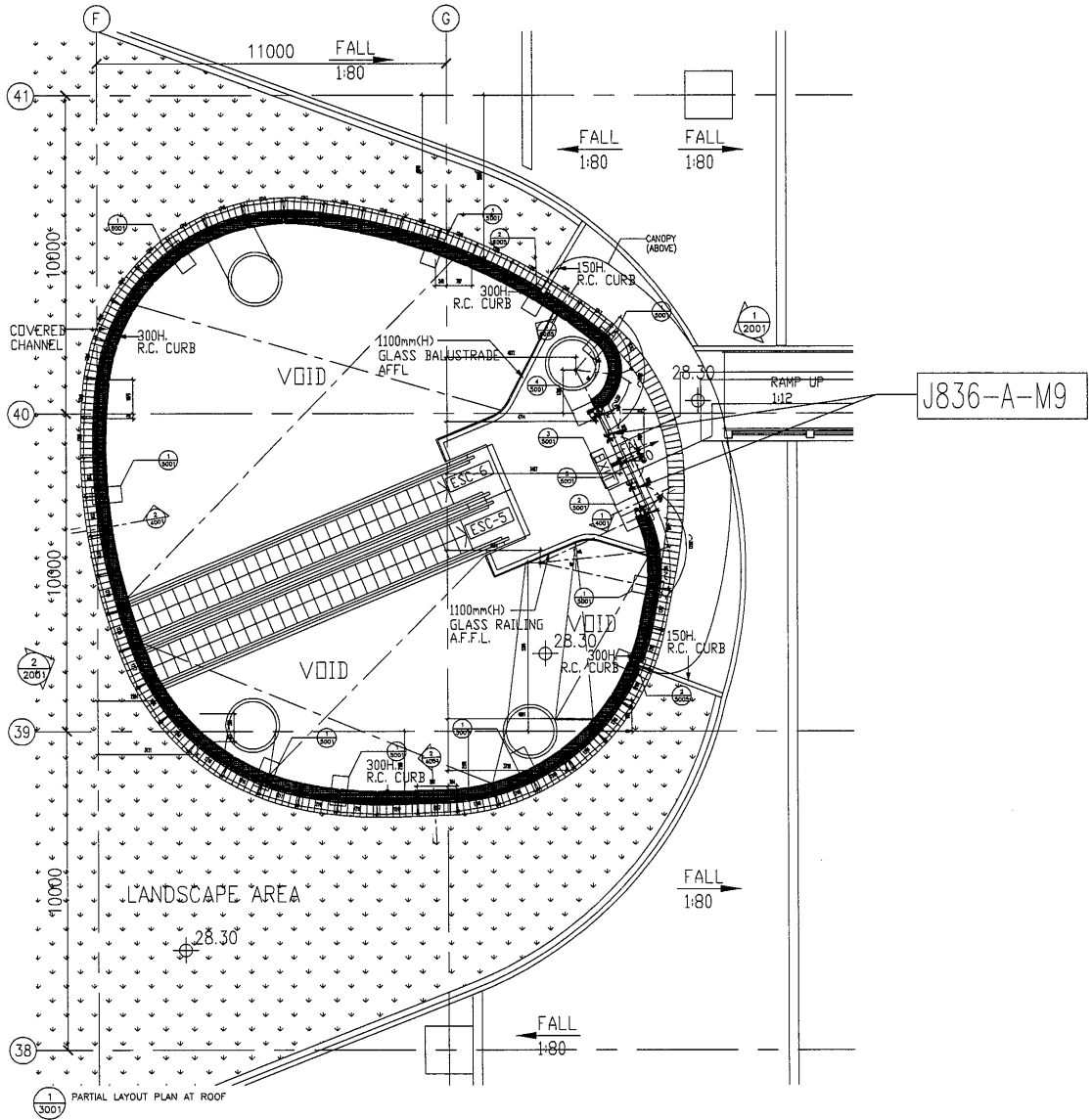
名稱	地彈門安裝位置圖	制圖	黃漢卿	2019.5.23	修改		
材料	--	復核			日期		
顏色	--	批准			圖號	WW1-LP1	

57

EG-DWG3


美特鋁質 有限公司
 MIDI Aluminium Fabricator Ltd.

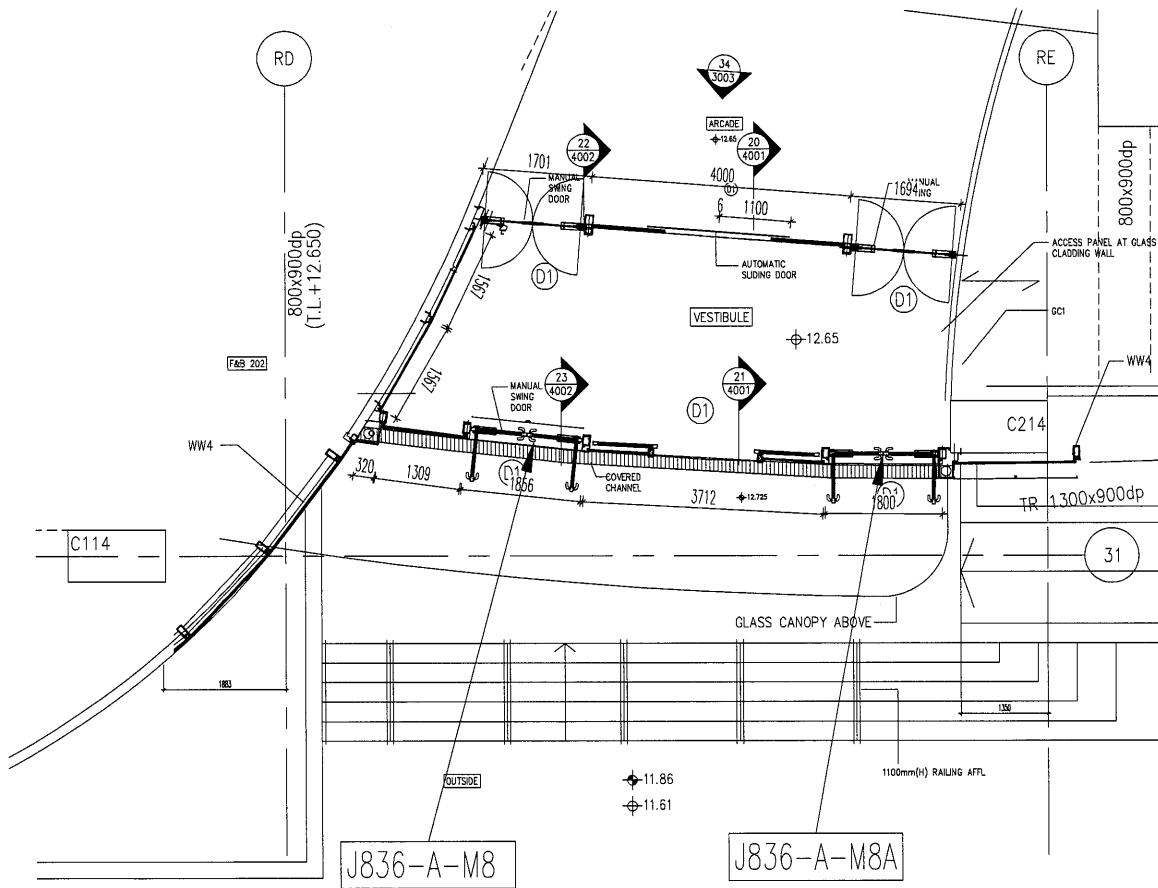
工程號 J836 地盤 日出康城



名稱	地彈門安裝位置圖	制圖	黃漢卿	2019.5.23	修改			
材料	--	復核			日期			
顏色	--	批准			圖號	WW3-LP1		

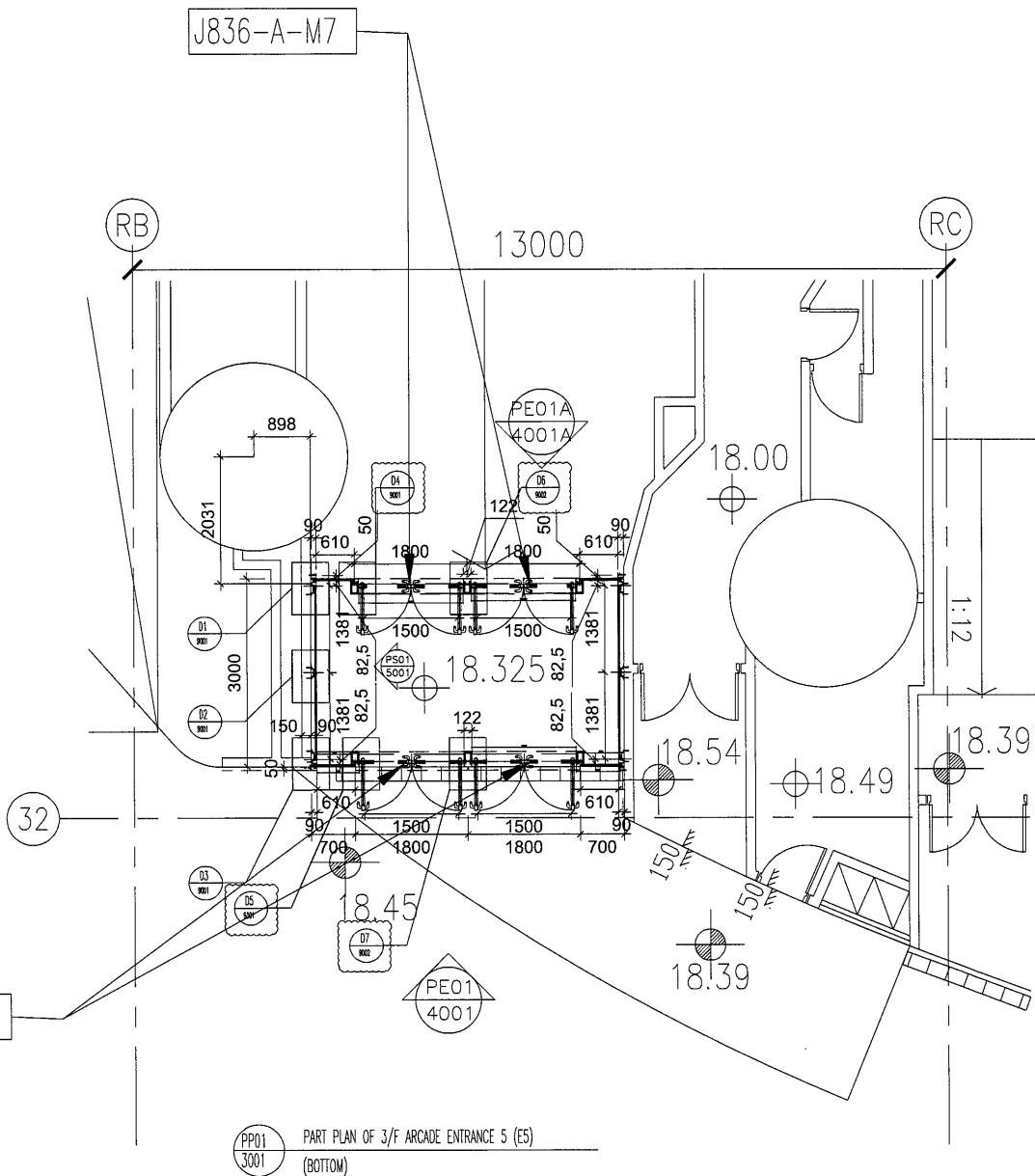
美特鋁質 有限公司
MIDI Aluminium Fabricator Ltd.

工程號 J836 地盤 日出康城



名稱	地彈門安裝位置圖	制圖	黃漢卿	2019.5.23	修改			
材料	--	復核			日期			
顏色	--	批准			圖號	E1-LP1		

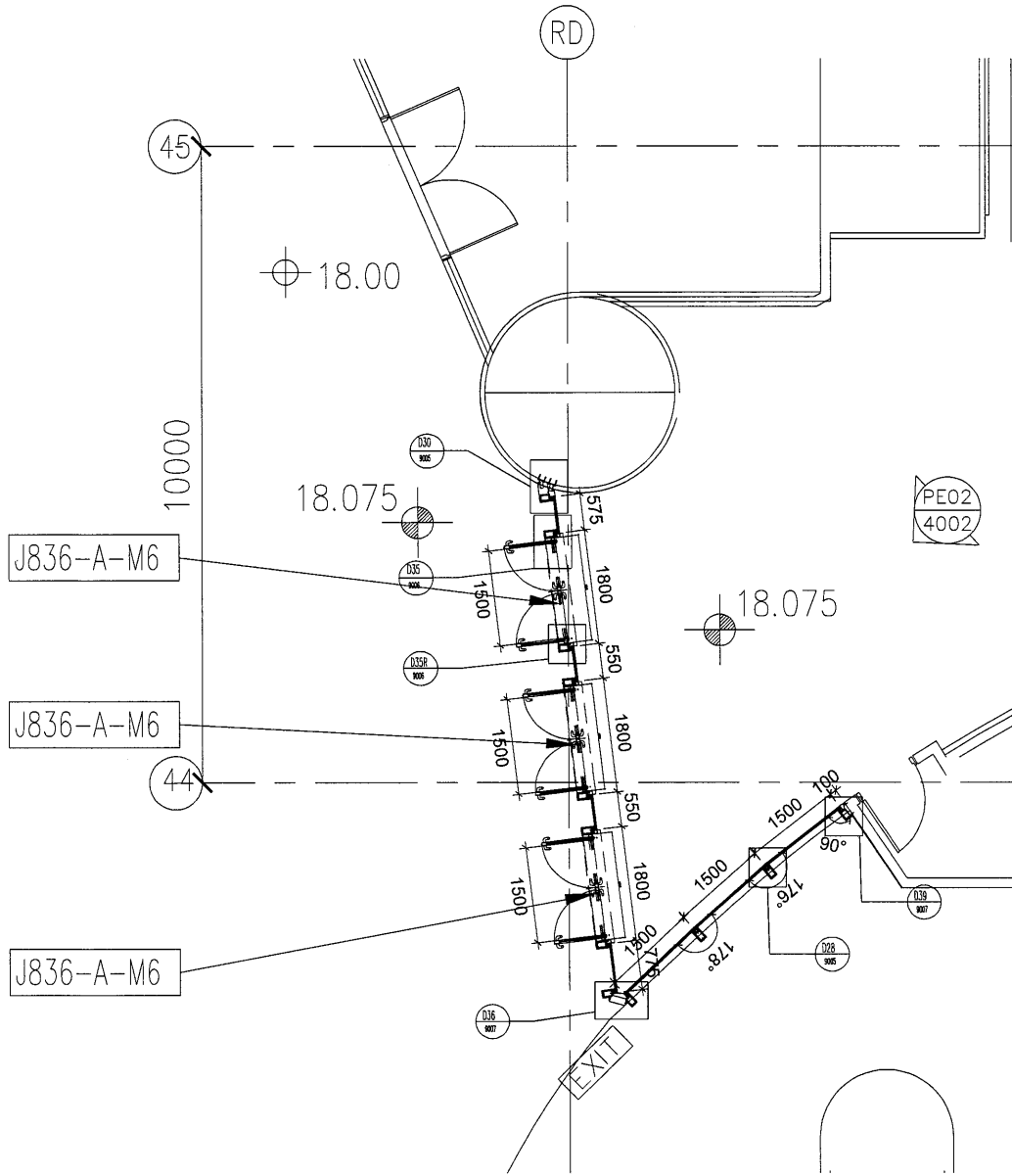
 美特鋁質 有限公司 MIDI Aluminium Fabricator Ltd.			
工程號	J836	地盤	日出康城



名稱	地彈門安裝位置圖	制圖	黃漢卿	2019.5.23	修改			
材料	--	復核			日期			
顏色	--	批准			圖號	E5-LP1		

美特鋁質 有限公司
MIDI Aluminium Fabricator Ltd.

工程號 J836 地盤 日出康城

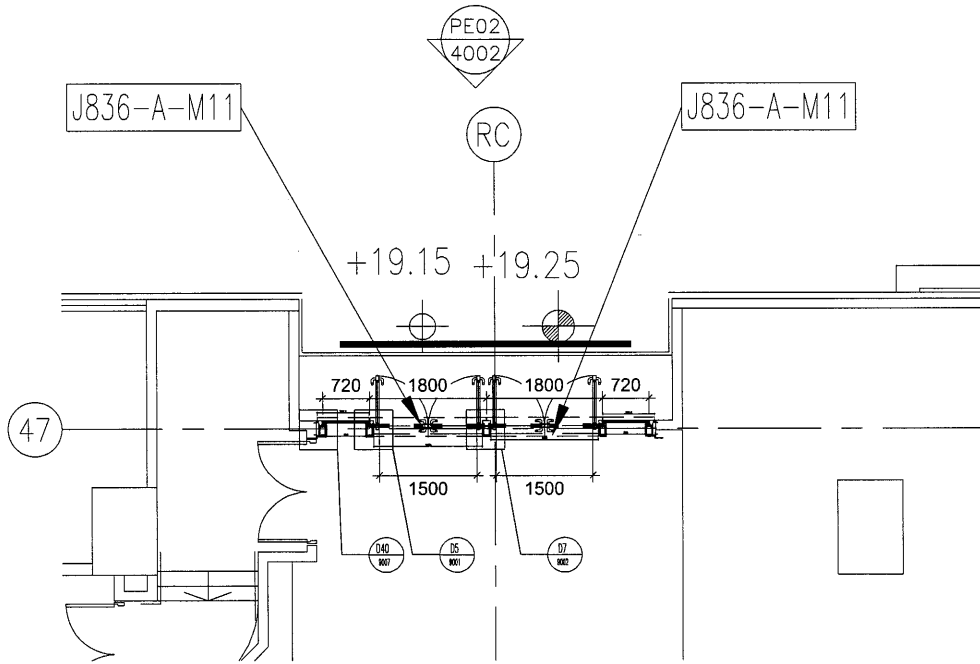


PP05 3005 PART PLAN OF 3/F ARCADE ENTRANCE 6 (E6) (BOTTOM)

名稱	地彈門安裝位置圖	制圖	黃漢卿	2019.5.23	修改			
材料	--	復核			日期			
顏色	--	批准			圖號	E6-LP1		


美特鋁質 有限公司
 MIDI Aluminium Fabricator Ltd.

工程號	J836	地盤	日出康城
-----	------	----	------



PP09 PART PLAN OF 3/F ARCADE ENTRANCE 6 (E7)
 3009 (BOTTOM)

名稱	地彈門安裝位置圖	制圖	黃漢卿	2019.5.23	修改			
材料	--	復核			日期			
顏色	--	批准			圖號	E7-LP1		