

工程指示 / 要求簡箋(E.I.)

工程指示編號：EI/ 0662 /19

修改版次：

工程編號：J836

工程名稱：日出康城7期(平台)

工程項目：WW3, WW4(N-RH) 補鋁板

收件人：生統

發件人：Joe Chan

日期：4/6/2019

要求提供 / 確認 事項：

- () 初步鋁料 B.M.
- () 加工拆圖，然後生產
- () 尺寸表
- () 正式鋁料 B.M.
- () 技術上資料 / 指示
- () 報價
- () 配件 B.M.
- () 樣辦或貨品說明書
- () 分判合約
- () 其他：_____

內容：

因拆圖失誤，需補回鋁板共3件。
 請依附件資料，生產鋁板，送地盤

請在 20/6/2019 前完成上列要求。

附有關圖紙 / 文件：

3頁

以上項目為：

- 原合約工程包
- 原合約工程加 / 減賬
- 新工程報價

原因：-

分發東莞各部門：

- () 生產技術總監 連附件
- () 技術部 連附件
- () 生產部 連附件
- () 機械設計部 連附件
- () 採購部 連附件
- () 生產統籌部 連附件
- () 質檢部 連附件
- () 會計部 連附件
- () 報關組 連附件
- () 其他 _____ 連附件

分發香港各部門：

- () 行政部 連附件
- () 會計部 連附件
- () 統籌部 連附件
- () 工程部地盤科文 連附件
- () 採購部 連附件
- () QS 部 連附件
- () 維修部 連附件
- () 其他 _____ 連附件

傳遞編號：HK 1322/19

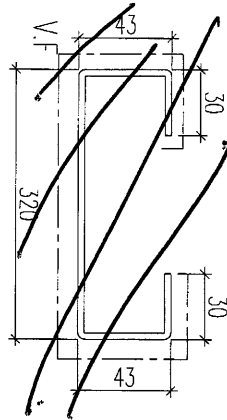
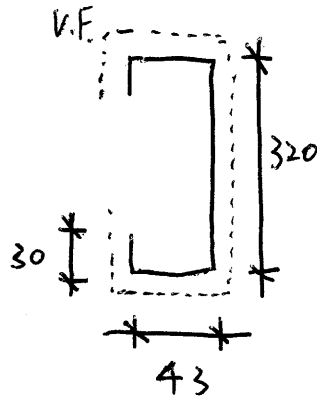
發件人簽署：
 項目經理簽署：

1

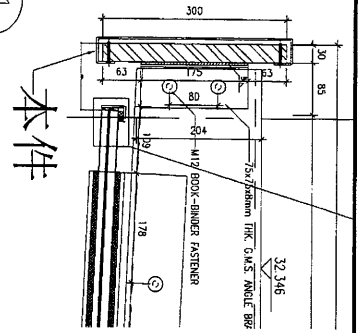


美特鋁質 有限公司
MIDI Aluminium Fabricator Ltd.

工程號 J836 地盤 日出康城(WW3)



1
7002

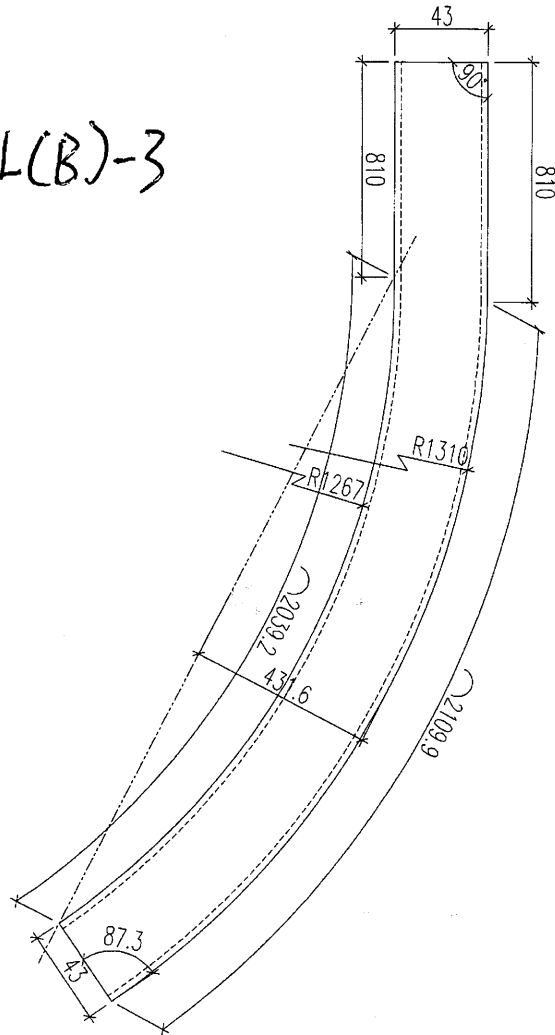


本件

拆圖方向錯

UCT802607XL(B)-3

使用位置：
WW3 Canopy



加工數量: 1件

名稱	框料加工圖	制圖	黃漢卿	2019.3.11	修改		
材料	UC51602XL(RY) 3 漆成色 2mm 鋁板	復核			日期		
顏色	UC51602XL(RY) 3 漆成色	批准			圖號	WW3-YPG-H11	

香露金

2

EG-DWG3

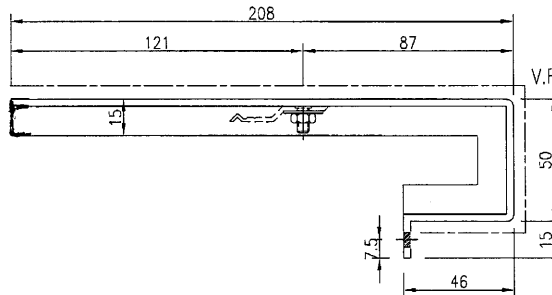
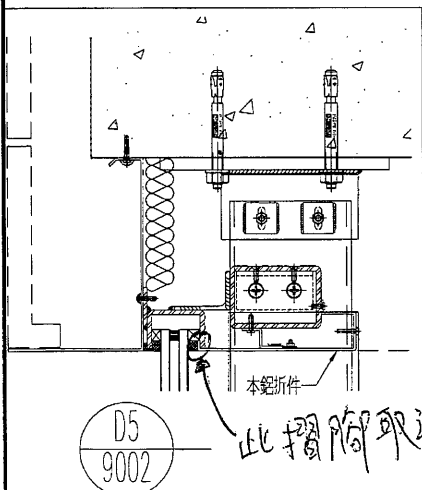
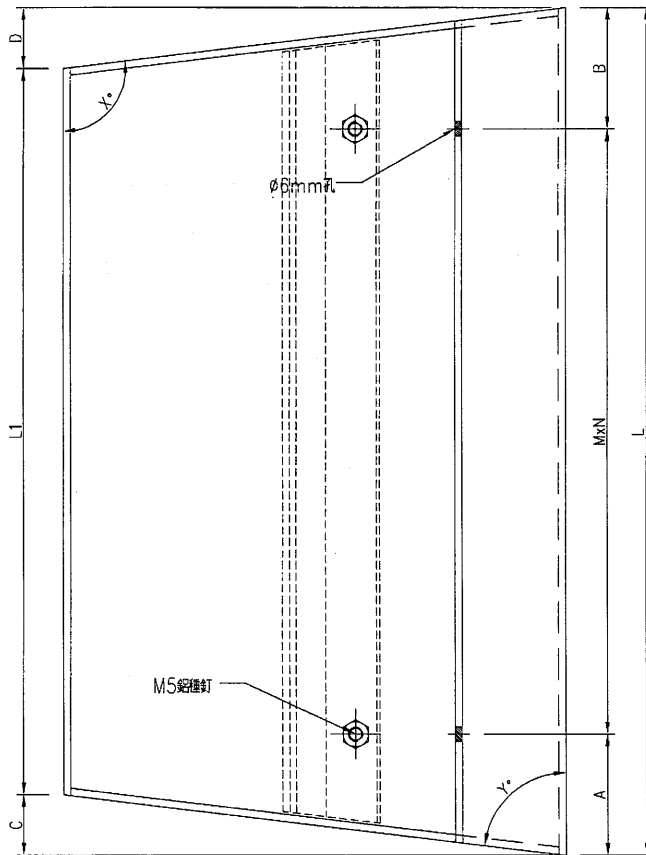


美特鋁質 有限公司
MIDI Aluminium Fabricator Ltd.

數據表見圖號：J836-LB-03A

工程號 J-836 地盤 日出康城

使用位置：
WW4 (N-RH)



名稱	鋁板加工圖	制圖	吳禕瑜	2018.9.03	修改		
材料	3mm厚鋁板	復核			日期		
顏色	UCT28767XL-3(深灰)	批准			圖號	J836-LB-03	

J836-LB-59



美特鋁質 有限公司
MIDI Aluminium Fabricator Ltd.

工程號 J-836 地盤 日出康城

加工圖見圖號：J836-LB-03

序號	物料編號	數量	長度L	長度L1	A	M	x	N	B	C	D	角度(X°)	角度(Y°)
1	J836-LB-03	1	610.9	588.5	155.5	300	x	1	155.5	22	0.4	90.1	84
2	J836-LB-04	1	1741	1702.5	120.5	300	x	5	120.5	19.3	19.2	95.3	84.7
3	J836-LB-05	1	1717	1698.2	108.5	300	x	5	108.5	4.6	14.2	93.9	88.7
4	J836-LB-07	1	1711.5	1697.2	105.8	300	x	5	105.8	11.3	3	90.8	86.9
5	J836-LB-08	1	1708	1674.2	104.0	300	x	5	104.0	16.9	16.9	94.6	85.4
6	J836-LB-09	1	1735.5	1701.5	117.8	300	x	5	117.8	17	17	94.7	85.3
7	J836-LB-22	1	1308.5	1284.5	54.3	300	x	4	54.3	12	12	93.3	86.7
8	J836-LB-23	1	1119.5	1098.5	109.8	300	x	3	109.8	10.5	10.5	92.9	87.1
9	J836-LB-45	1	777	761.5	88.5	300	x	2	88.5	15.5	15.5	90	85.7
10	J836-LB-59	2	1112	1097.4	106.0	300	x	3	106.0	7.3	7.3	92	88

3

位置圖顯示需要了件，故圖BM只計算1件，
需回2件。

名稱	鋁板加工圖	制圖	吳禕瑜	2018.9.03	修改	
材料	3mm厚鋁板	復核			日期	
顏色	UCT28767XL-3(深灰)	批准			圖號	J836-LB-03A