

工程指示 / 要求簡箋(E.I.)

工程指示編號：EI/ 0661 /19

修改版次：

工程編號：J836

工程名稱：日出康城7期(平台)

工程項目：J836 各通道門用鐵件(廠用)

收件人：Maggie Lor

發件人：Joe Chan

日期：4/6/2019

要求提供 / 確認 事項：

- () 初步鋁料 B.M.
- () 加工拆圖，然後生產
- () 尺寸表
- () 正式鋁料 B.M.
- () 技術上資料 / 指示
- () 報價
- () 配件 B.M.
- () 樣辦或貨品說明書
- () 分判合約
- () 其他：_____

內容：

請依附件貴生產鐵件，送回廠。
(用於通道門生產)

請在 20/6/2018 前完成上列要求。

附有關圖紙 / 文件：

3 頁

以上項目為：

- 原合約工程包
- 原合約工程加 / 減賬
- 新工程報價

原因：-

分發東莞各部門：

- () 生產技術總監 連附件
- () 技術部 連附件
- () 生產部 連附件
- () 機械設計部 連附件
- () 採購部 連附件
- () 生產統籌部 連附件
- 梅軍
- () 質檢部 連附件
- () 會計部 連附件
- () 報關組 連附件
- () 其他 王禮秋 連附件

分發香港各部門：

- () 行政部 連附件
- () 會計部 連附件
- () 統籌部 連附件
- () 工程部地盤科文 連附件
- () 採購部 連附件
- () QS 部 連附件
- () 維修部 連附件
- () 其他 _____ 連附件

傳遞編號：

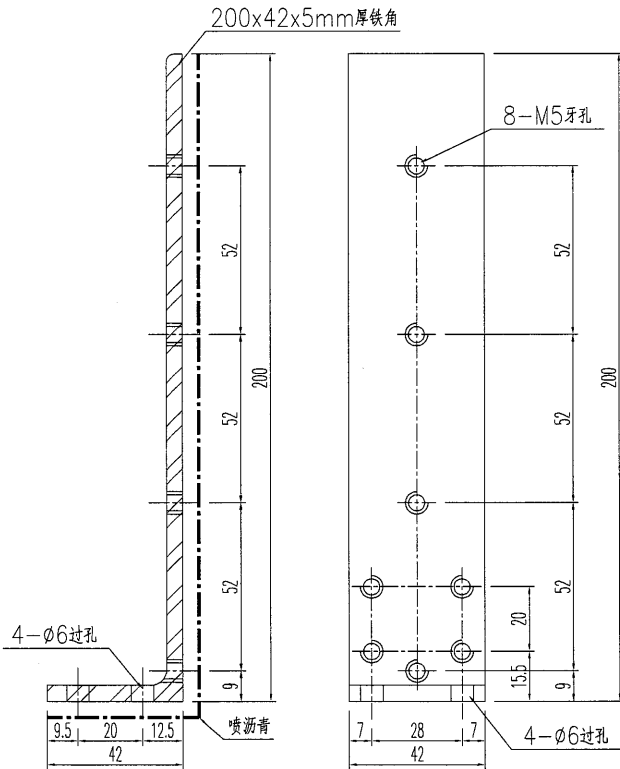
HK 1323/19

發件人簽署：

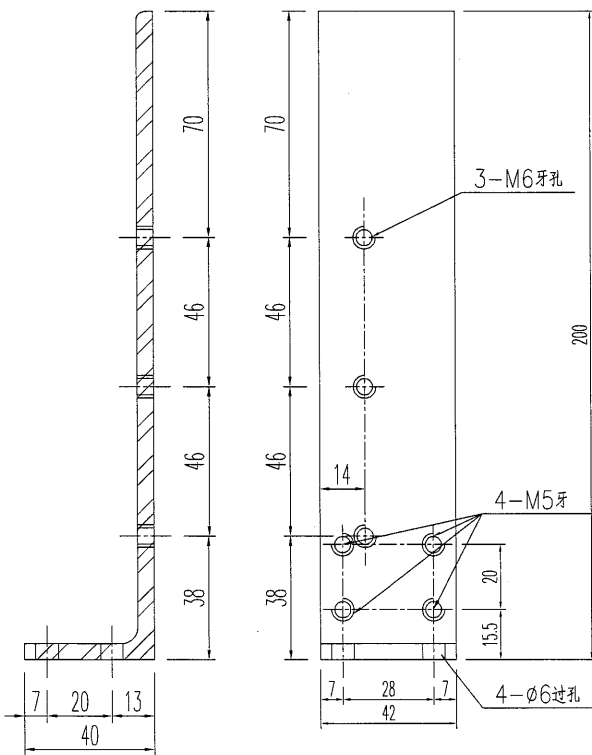
項目經理簽署：

美特鋁質有限公司
MIDI Aluminium Fabricator Ltd.

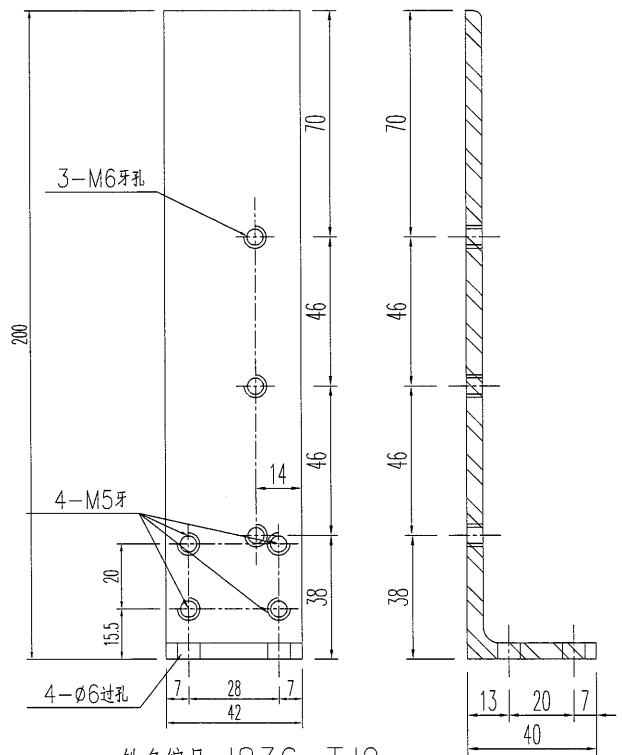
工程號 J835 地盤 將軍澳66D平台



铁角编号: J836-TJ1
铁角数量: 73+2预多



铁角编号: J836-TJ2
铁角数量: 10+1预多



铁角编号: J836-TJ2a
铁角数量: 13+1预多

名稱	鐵件加工圖	制圖	黃漢卿	2017.05.29	修改		
材料	200x42x5mm厚鐵角	復核			日期		
顏色	熱浸鍍鋅+噴瀝青油	批准			圖號	J836-TJ1	