



工程指示 / 要求簡箋(E.I.)

工程指示編號：EI/ 0615 19 修改版次：

工程編號：J-836

工程名稱：日出康城 7 期 (平台)

工程項目：E1 Window Wall and Glass Canopy 防水片生產

收件人：生統

發件人：大明

日期：23/05/2019

要求提供 / 確認 事項：

- () 初步鋁料 B.M. () 加工拆圖，然後生產 () 尺寸表
- () 正式鋁料 B.M. () 技術上資料 / 指示 () 報價
- () 配件 B.M. () 樣辦或貨品說明書 () 分判合約
- () 其他：_____

內容：

煩請按圖紙生產防水片後 送地盤 安裝。

請在 30/05/2019前完成上列要求。

附有關圖紙 / 文件：附 B.M 表 頁,圖紙 4 頁

以上項目為:

- 原合約工程包 原合約工程加 / 減賬 新工程報價

原因：-

分發東莞各部門：

- () 生產技術總監 連附件 () 技術部 連附件 () 生產部 連附件 () 機械設計部 連附件
- () 採購部 連附件 () 生產統籌部 連附件
- () 質檢部 連附件 () 會計部 連附件 () 報關組 連附件 () 其他 _____ 連附件

分發香港各部門：

- () 行政部 連附件 () 會計部 連附件 () 統籌部 連附件 () 工程地盤科文 連附件 積奇
- () 採購部 連附件 () QS 部 連附件 () 維修部 連附件 () 其他 _____ 連附件

傳遞編號：

Hk 1190

FTD

發件人簽署：

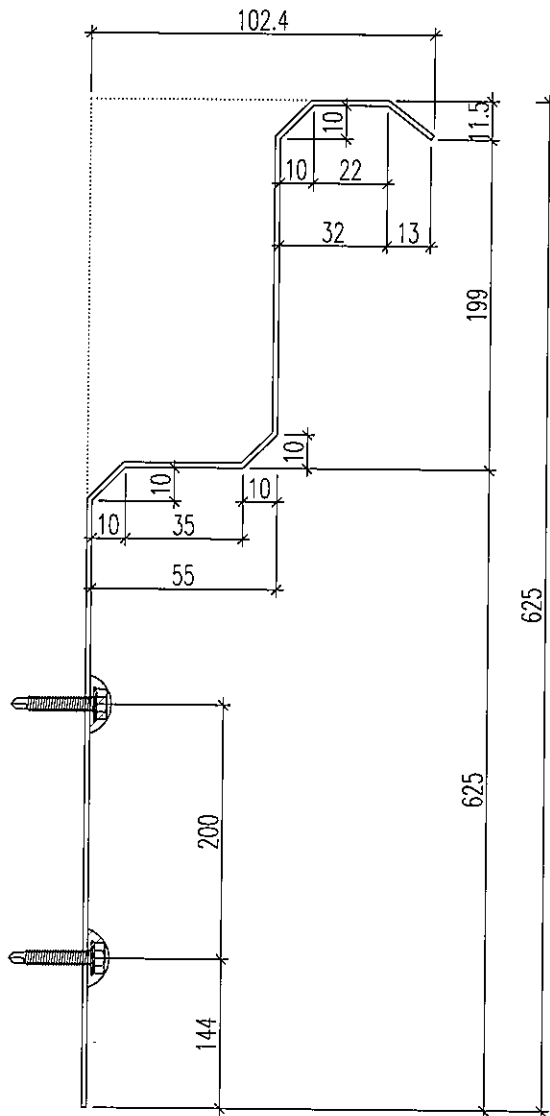
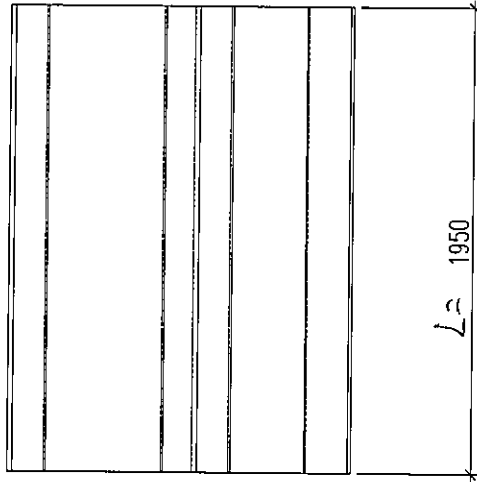
項目經理簽署：



美特鋁質 有限公司
MIDI Aluminium Fabricator Ltd.

| | | | |
|-----|-------|----|----------|
| 工程號 | J-836 | 地盤 | 日出康城(E1) |
|-----|-------|----|----------|

加工數量:5

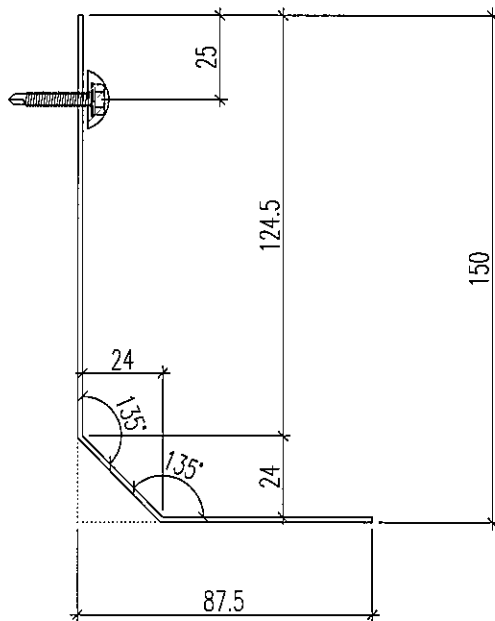
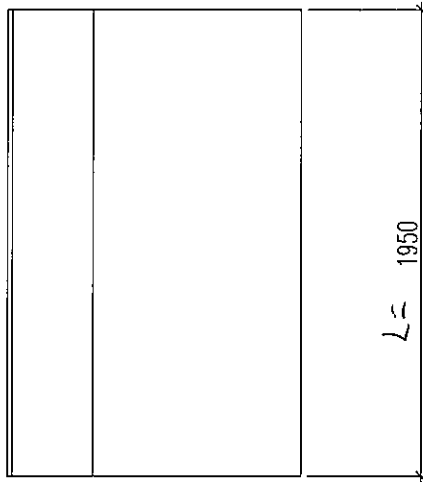


| | | | | | | | | |
|----|----------|----|-----|-----------|----|-------------|--|--|
| 名稱 | 防水件拆圖 | 制圖 | 黃漢卿 | 2018.11.9 | 修改 | | | |
| 材料 | 1.5mm厚鋁板 | 復核 | 王禮秋 | 2018.11.9 | 日期 | | | |
| 顏色 | 鉻化處理 | 批准 | | | 圖號 | J836-E1-FS1 | | |



| | | | |
|-----|-------|----|----------|
| 工程號 | J-836 | 地盤 | 日出康城(E1) |
|-----|-------|----|----------|

加工數量:5



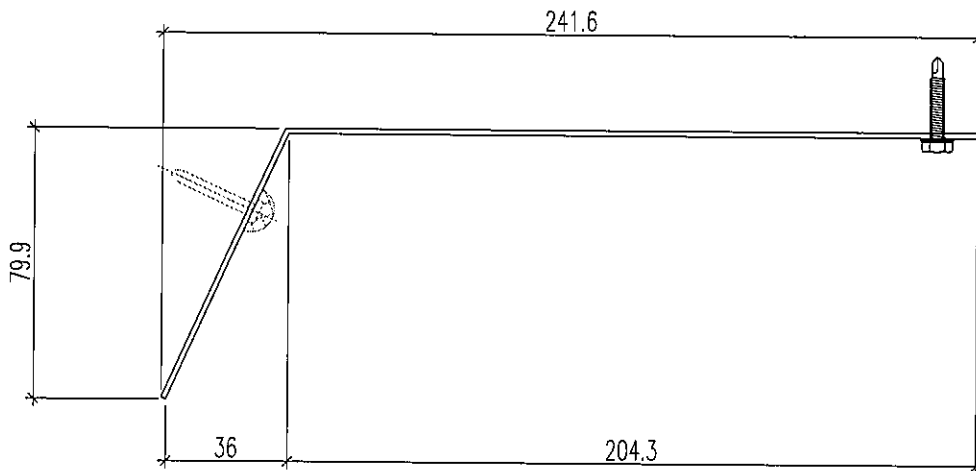
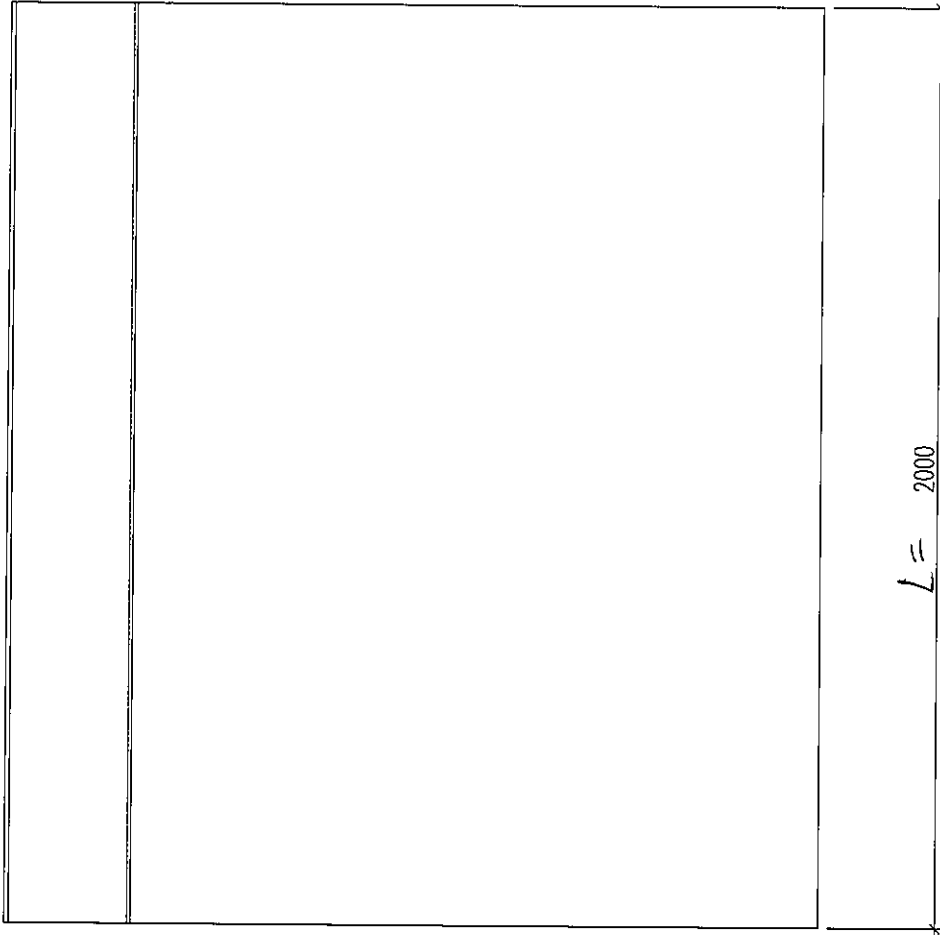
| | | | | | | | | |
|----|----------|----|-----|-----------|----|-------------|--|--|
| 名稱 | 防水件拆圖 | 制圖 | 黃漢卿 | 2018.11.9 | 修改 | | | |
| 材料 | 1.5mm厚鋁板 | 復核 | 王禮秋 | 2018.11.9 | 日期 | | | |
| 顏色 | 鉻化處理 | 批准 | | | 圖號 | J836-E1-FS2 | | |



美特鋁質 有限公司
MIDI Aluminium Fabricator Ltd.

加工數量:5

| | | | |
|-----|-------|----|----------|
| 工程號 | J-836 | 地盤 | 日出康城(E1) |
|-----|-------|----|----------|

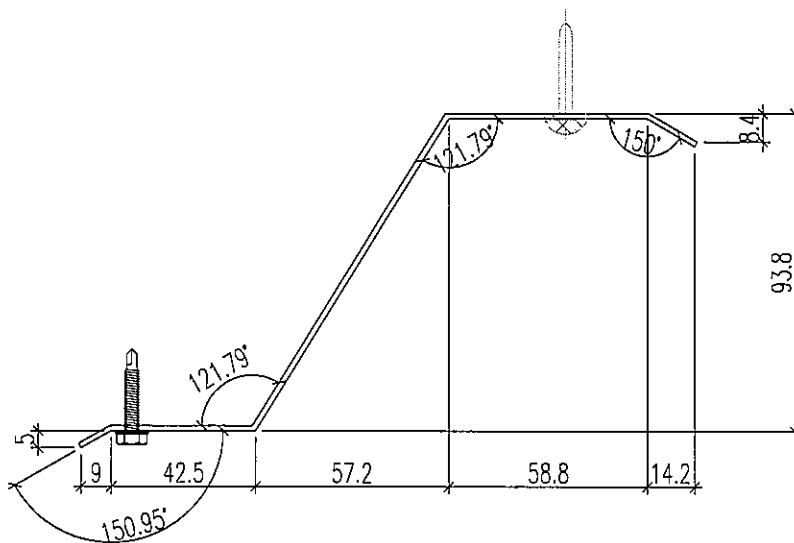
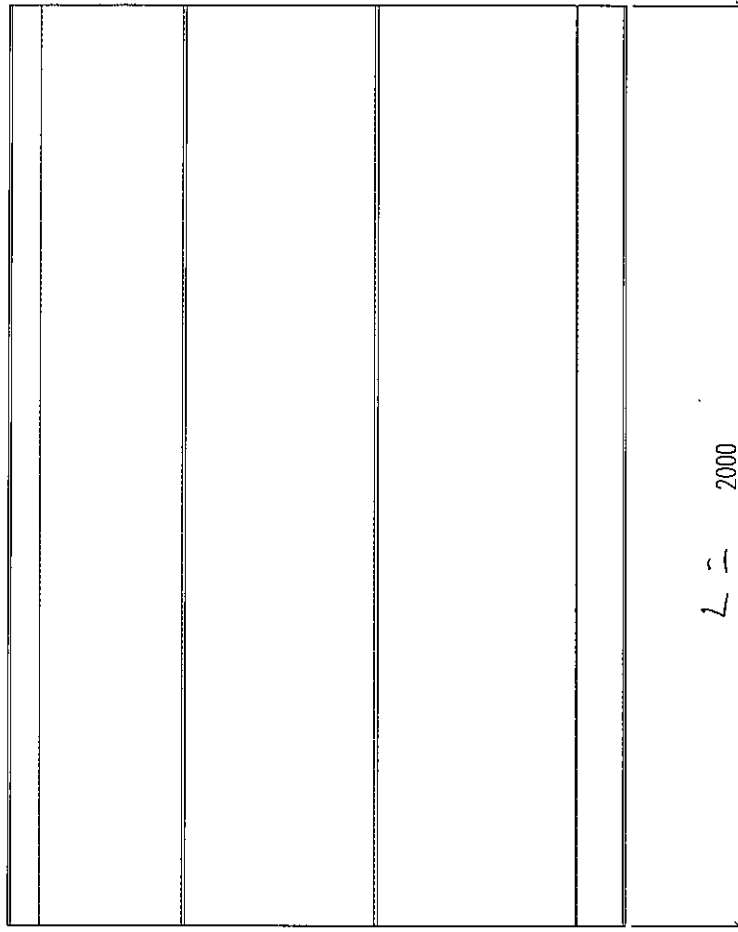


| | | | | | | | | |
|----|----------|----|-----|-----------|----|-------------|--|--|
| 名稱 | 防水件拆圖 | 制圖 | 黃漢卿 | 2018.11.9 | 修改 | | | |
| 材料 | 1.5mm厚鋁板 | 復核 | 王禮秋 | 2018.11.9 | 日期 | | | |
| 顏色 | 鉻化處理 | 批准 | | | 圖號 | J836-E1-FS3 | | |



加工數量:3

| | | | |
|-----|-------|----|----------|
| 工程號 | J-836 | 地盤 | 日出康城(E1) |
|-----|-------|----|----------|

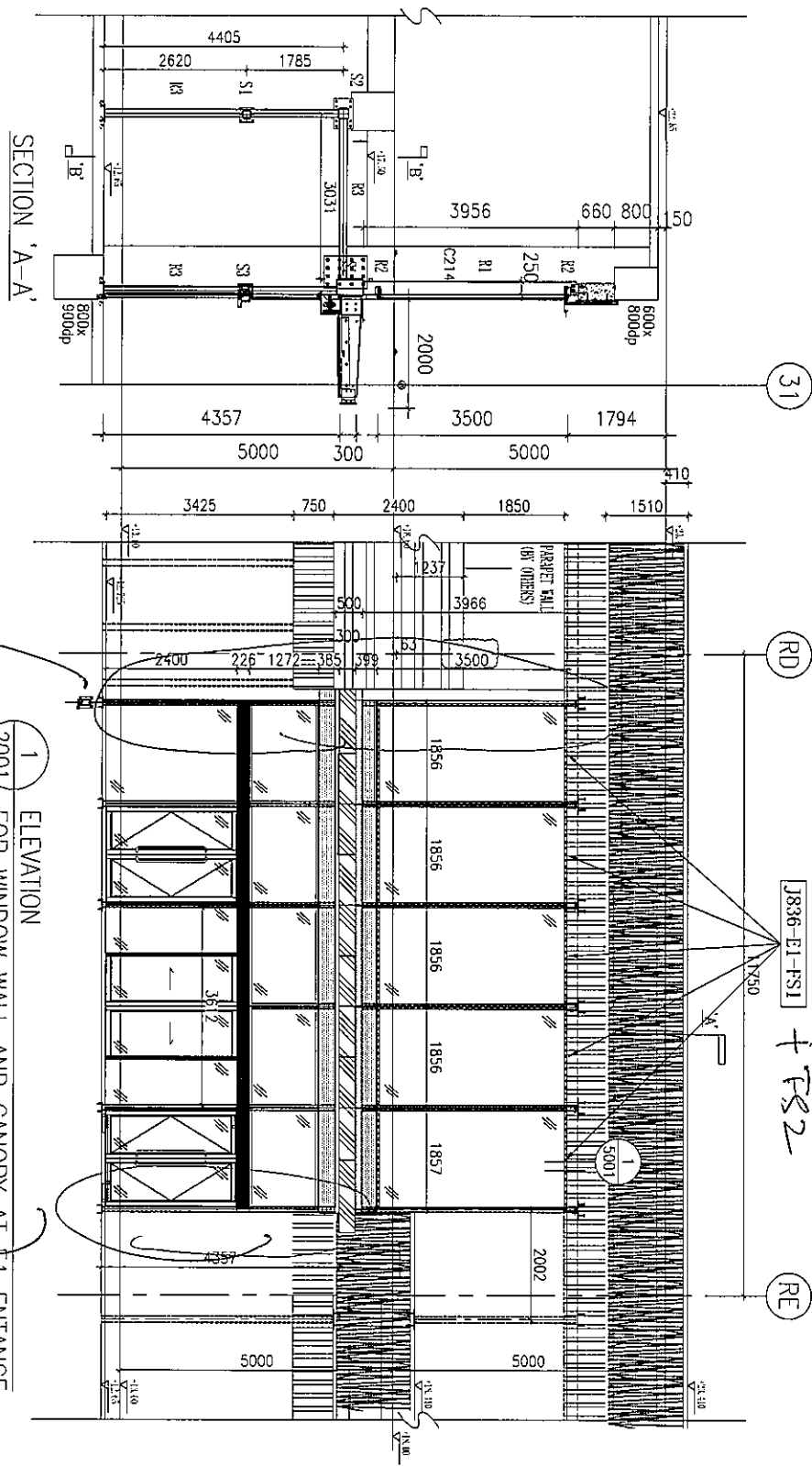


| | | | | | | | | |
|----|----------|----|-----|-----------|----|-------------|--|--|
| 名稱 | 防水件拆圖 | 制圖 | 黃漢卿 | 2018.11.9 | 修改 | | | |
| 材料 | 1.5mm厚鋁板 | 復核 | 王禮秋 | 2018.11.9 | 日期 | | | |
| 顏色 | 鉻化處理 | 批准 | | | 圖號 | J836-E1-FS4 | | |



美特鋁質 有限公司
MIDI Aluminium Fabricator Ltd.

工程號 J-836 地盤 日出康城(E1)



| | | | | | | | |
|----|----------|----|-----|-----------|----|-------------|--|
| 名稱 | 防水件安裝位置圖 | 制圖 | 黃漢卿 | 2018.11.9 | 修改 | | |
| 材料 | | 復核 | | | 日期 | | |
| 顏色 | | 批准 | | | 圖號 | J836-E1-LP1 | |