



工程指示 / 要求簡箋(E.I.)

工程指示編號：EI/ 0610 / 19 修改版次：
 工程編號：J-836 工程名稱：日出康城 7 期 (平台)
 工程項目：E1 Window Wall and Glass Canopy 鋁板生產
 收件人：生統 發件人：大明 日期：22/05/2019

要求提供 / 確認 事項：

- | | | |
|------------------------------------|-------------------------------------|-------------------------------|
| <input type="checkbox"/> 初步鋁料 B.M. | <input type="checkbox"/> 加工拆圖，然後生產 | <input type="checkbox"/> 尺寸表 |
| <input type="checkbox"/> 正式鋁料 B.M. | <input type="checkbox"/> 技術上資料 / 指示 | <input type="checkbox"/> 報價 |
| <input type="checkbox"/> 配件 B.M. | <input type="checkbox"/> 樣辦或貨品說明書 | <input type="checkbox"/> 分判合約 |
| <input type="checkbox"/> 其他：_____ | | |

內容：

煩請按圖紙生產鋁板後 送地盤 安裝。

請在 17/06/2019 前完成上列要求。

附有關圖紙 / 文件：附 B.M 表 7 頁, 圖紙 100 頁
103

以上項目為：

- 原合約工程包 原合約工程加 / 減賬 新工程報價

原因：-

分發東莞各部門：

- () 生產技術總監 連附件 () 技術部 連附件 () 生產部 連附件 () 機械設計部 連附件
 () 採購部 連附件 () 生產統籌部 連附件 梅 暉
 () 質檢部 連附件 () 會計部 連附件 () 報關組 連附件 () 其他 王禮秋 連附件

分發香港各部門：

- () 行政部 連附件 () 會計部 連附件 () 統籌部 連附件 () 工程部地盤科文 連附件 積奇 射
 () 採購部 連附件 () QS 部 連附件 () 維修部 連附件 () 其他 _____ 連附件

傳遞編號：

HK 1178

(FTP)

發件人簽署：

項目經理簽署：

地盤用鋁板B.M.表

項目類別: E1

批准:

日期:

B.M.編號:

修改版次:

A/C Code:

總V.F.: 76.506

總重量: 979.26

此BM依據 資料計算

序號	修改內容	鋁板圖號	鋁板名稱	顏色	實用	後備	總數	總重量	單件V.F.		單件展開面積		備註
									平方米	總V.F.	平方米	總展開面積	
1		E1-AP1	3mm厚鋁板	UCT28767XL-3(深灰色)	1	0	1	3.332	0.346	0.346	0.410	0.410	
2		E1-AP1a	3mm厚鋁板	UCT28767XL-3(深灰色)	3	0	3	34.624	1.297	3.892	1.420	4.259	
3		E1-AP1d	3mm厚鋁板	UCT28767XL-3(深灰色)	1	0	1	5.574	0.606	0.606	0.686	0.686	
4		E1-AP2	3mm厚鋁板	UCT28767XL-3(深灰色)	1	0	1	7.476	0.776	0.776	0.919	0.919	
5		E1-AP2a	3mm厚鋁板	UCT28767XL-3(深灰色)	9	0	9	148.384	1.796	16.168	2.028	18.251	
6		E1-AP2b	3mm厚鋁板	UCT28767XL-3(深灰色)	9	0	9	148.384	1.796	16.168	2.028	18.251	
7		E1-AP2d	3mm厚鋁板	UCT28767XL-3(深灰色)	1	0	1	7.725	0.804	0.804	0.950	0.950	
8		E1-AP2e	3mm厚鋁板	UCT28767XL-3(深灰色)	1	0	1	7.476	0.776	0.776	0.919	0.919	
9		E1-AP2f	3mm厚鋁板	UCT28767XL-3(深灰色)	1	0	1	7.725	0.804	0.804	0.950	0.950	
10		E1-AP3	3mm厚鋁板	UCT28767XL-3(深灰色)	1	0	1	10.509	1.119	1.119	1.293	1.293	
11		E1-AP3d	3mm厚鋁板	UCT28767XL-3(深灰色)	1	0	1	7.760	0.808	0.808	0.954	0.954	
12		E1-AP3e	3mm厚鋁板	UCT28767XL-3(深灰色)	1	0	1	10.509	1.119	1.119	1.293	1.293	
13		E1-AP3f	3mm厚鋁板	UCT28767XL-3(深灰色)	1	0	1	7.760	0.808	0.808	0.954	0.954	
14		E1-AP4	3mm厚鋁板	UCT28767XL-3(深灰色)	1	0	1	13.975	1.512	1.512	1.719	1.719	
15		E1-AP4d	3mm厚鋁板	UCT28767XL-3(深灰色)	1	0	1	8.180	0.856	0.856	1.006	1.006	
16		E1-AP4e	3mm厚鋁板	UCT28767XL-3(深灰色)	1	0	1	13.975	1.512	1.512	1.719	1.719	
17		E1-AP4f	3mm厚鋁板	UCT28767XL-3(深灰色)	1	0	1	8.180	0.856	0.856	1.006	1.006	
18		E1-AP5	3mm厚鋁板	UCT28767XL-3(深灰色)	1	0	1	11.308	1.191	1.191	1.391	1.391	

工程號: J-836	計算: 黃漢卿	日期: 17/5/2019	送呈: 胡哥
地盤名稱: 日出康城	核對: 王禮秋	日期: 17/5/2019	副本:
項目類別: E1	批准:	日期:	

BM編號:	修改版本:	A/C Code:	總V.F.: 76.506	總重量: 979.26	此BM依據資料計算
-------	-------	-----------	---------------	-------------	-----------

序號	修改內容	鋁板圖號	鋁板名稱	顏色	實用	後備	總數	總重量	單件V.F.		單件展開面積		備註
									平方米	總V.F.	平方米	總展開面積	
19		E1-AP5a	3mm厚鋁板	UCT28767XL-3(深灰色)	1	0	1	12.126	1.280	1.280	1.492	1.492	
20		E1-AP5b	3mm厚鋁板	UCT28767XL-3(深灰色)	1	0	1	12.126	1.280	1.280	1.492	1.492	
21		E1-AP5c	3mm厚鋁板	UCT28767XL-3(深灰色)	1	0	1	12.126	1.280	1.280	1.492	1.492	
22		E1-AP5d	3mm厚鋁板	UCT28767XL-3(深灰色)	1	0	1	6.025	0.611	0.611	0.741	0.741	
23		E1-AP6	3mm厚鋁板	UCT28767XL-3(深灰色)	1	0	1	5.779	0.584	0.584	0.711	0.711	
24		E1-AP6a	3mm厚鋁板	UCT28767XL-3(深灰色)	1	0	1	5.873	0.594	0.594	0.722	0.722	
25		E1-AP6b	3mm厚鋁板	UCT28767XL-3(深灰色)	1	0	1	5.862	0.593	0.593	0.721	0.721	
26		E1-AP6c	3mm厚鋁板	UCT28767XL-3(深灰色)	1	0	1	5.870	0.593	0.593	0.722	0.722	
27		E1-AP6d	3mm厚鋁板	UCT28767XL-3(深灰色)	1	0	1	3.018	0.294	0.294	0.371	0.371	
28		E1-AP7	3mm厚鋁板	UCT28767XL-3(深灰色)	1	0	1	9.699	1.010	1.010	1.193	1.193	
29		E1-AP7a	3mm厚鋁板	UCT28767XL-3(深灰色)	1	0	1	10.773	1.127	1.127	1.325	1.325	
30		E1-AP7b	3mm厚鋁板	UCT28767XL-3(深灰色)	1	0	1	10.784	1.129	1.129	1.326	1.326	
31		E1-AP7c	3mm厚鋁板	UCT28767XL-3(深灰色)	1	0	1	10.784	1.129	1.129	1.326	1.326	
32		E1-AP7d	3mm厚鋁板	UCT28767XL-3(深灰色)	1	0	1	11.008	1.153	1.153	1.354	1.354	
33	Hold	E1-AP8	3mm厚鋁板	UCT28767XL-3(深灰色)	1	0	1	2.383	0.216	0.216	0.293	0.293	
34	Hold	E1-AP8a	3mm厚鋁板	UCT28767XL-3(深灰色)	1	0	1	9.966	1.120	1.120	1.226	1.226	
35	Hold	E1-AP8b	3mm厚鋁板	UCT28767XL-3(深灰色)	3	0	3	41.820	1.593	4.780	1.715	5.144	
36	Hold	E1-AP8c	3mm厚鋁板	UCT28767XL-3(深灰色)	1	0	1	13.533	1.545	1.545	1.665	1.665	

地盤用鋁板B.M.表

工程號: J-836	計算: 黃漢腳	日期: 17/5/2019	送呈: 胡哥
地盤名稱: 日出康城	核對: 王禮秋	日期: 17/5/2019	副本:
項目類別: B1	批准:	日期:	

BM編號: 修改版本: A/C Code: 總V.F.: 76.506 總重量: 979.26 此BM依據 資料計算

序號	修改內容	鋁板圖號	鋁板名稱	顏色	實用	後備	總數	總重量	單件V.F.		單件展開面積		備註
									平方米	總V.F.	平方米	總展開面積	
37	H&P	E1-AP8d	3mm厚鋁板	UCT28767XL-3(深灰色)	1	0	1	1.406	0.100	0.100	0.173	0.173	
38		E1-AP9	3mm厚鋁板	UCT28767XL-3(深灰色)	1	0	1	4.641	0.529	0.529	0.571	0.571	
39		E1-AP9a	3mm厚鋁板	UCT28767XL-3(深灰色)	3	0	3	19.540	0.753	2.259	0.801	2.403	
40		E1-AP9d	3mm厚鋁板	UCT28767XL-3(深灰色)	1	0	1	6.065	0.699	0.699	0.746	0.746	
41		E1-AP10	3mm厚鋁板	UCT28767XL-3(深灰色)	1	0	1	8.053	0.786	0.786	0.991	0.991	
42		E1-AP10a	3mm厚鋁板	UCT28767XL-3(深灰色)	1	0	1	11.102	1.118	1.118	1.366	1.366	
43		E1-AP10b	3mm厚鋁板	UCT28767XL-3(深灰色)	1	0	1	11.102	1.118	1.118	1.366	1.366	
44		E1-AP10c	3mm厚鋁板	UCT28767XL-3(深灰色)	1	0	1	11.102	1.118	1.118	1.366	1.366	
45		E1-AP10d	3mm厚鋁板	UCT28767XL-3(深灰色)	1	0	1	10.374	1.039	1.039	1.276	1.276	
46		E1-AP11	3mm厚鋁板	UCT28767XL-3(深灰色)	1	0	1	2.283	0.221	0.221	0.281	0.281	
47		E1-AP11a	3mm厚鋁板	UCT28767XL-3(深灰色)	3	0	3	9.744	0.315	0.944	0.399	1.198	
48		E1-AP11d	3mm厚鋁板	UCT28767XL-3(深灰色)	1	0	1	3.017	0.292	0.292	0.371	0.371	
49		E1-AP12a	3mm厚鋁板	UCT28767XL-3(深灰色)	2	0	2	1.272	0.078	0.156	0.078	0.156	
50		E1-AP13	3mm厚鋁板	UCT28767XL-3(深灰色)	1	0	1	8.606	0.944	0.944	1.059	1.059	
51		E1-AP13a	3mm厚鋁板	UCT28767XL-3(深灰色)	1	0	1	9.784	1.080	1.080	1.204	1.204	
52		E1-AP13b	3mm厚鋁板	UCT28767XL-3(深灰色)	1	0	1	9.784	1.080	1.080	1.204	1.204	
53		E1-AP13c	3mm厚鋁板	UCT28767XL-3(深灰色)	1	0	1	8.856	0.973	0.973	1.089	1.089	
54		E1-AP14	3mm厚鋁板	UCT28767XL-3(深灰色)	1	0	1	9.540	1.053	1.053	1.173	1.173	

工程號: J-836	計算: 黃漢卿	日期: 17/5/2019	送呈: 胡哥
地盤名稱: 日出康城	核對: 王禮秋	日期: 17/5/2019	副本:
項目類別: B1	批准:	日期:	

BM編號: 修改版次: A/C Code: 總V.F.: 76.506 總重量: 979.26 此BM依據資料計算

序號	修改內容	鋁板圖號	鋁板名稱	顏色	實用	後備	總數	總重量	平方米		平方米		備註
									單件V.F.	總V.F.	單件展開面積	總展開面積	
55		E1-AP14a	3mm厚鋁板	UCT28767XL-3(深灰色)	1	0	1	10.847	1.205	1.205	1.334	1.334	
56		E1-AP14b	3mm厚鋁板	UCT28767XL-3(深灰色)	1	0	1	10.847	1.205	1.205	1.334	1.334	
57		E1-AP14c	3mm厚鋁板	UCT28767XL-3(深灰色)	1	0	1	9.817	1.085	1.085	1.208	1.208	
58		E1-AP15	3mm厚鋁板	UCT28767XL-3(深灰色)	1	0	1	2.437	0.259	0.259	0.300	0.300	
59		E1-AP15a	3mm厚鋁板	UCT28767XL-3(深灰色)	3	0	3	10.841	0.384	1.153	0.444	1.333	
60		E1-AP15d	3mm厚鋁板	UCT28767XL-3(深灰色)	1	0	1	3.495	0.372	0.372	0.430	0.430	
61		E1-AP16	3mm厚鋁板	UCT28767XL-3(深灰色)	1	0	1	7.663	0.762	0.762	0.943	0.943	
62		E1-AP16a	3mm厚鋁板	UCT28767XL-3(深灰色)	1	0	1	8.381	0.837	0.837	1.031	1.031	
63		E1-AP16b	3mm厚鋁板	UCT28767XL-3(深灰色)	1	0	1	8.381	0.837	0.837	1.031	1.031	
64		E1-AP16c	3mm厚鋁板	UCT28767XL-3(深灰色)	1	0	1	8.381	0.837	0.837	1.031	1.031	
65		E1-AP16d	3mm厚鋁板	UCT28767XL-3(深灰色)	1	0	1	4.187	0.402	0.402	0.515	0.515	
66		E1-AP17	3mm厚鋁板	UCT28767XL-3(深灰色)	1	0	1	8.380	0.851	0.851	1.031	1.031	
67		E1-AP17a	3mm厚鋁板	UCT28767XL-3(深灰色)	1	0	1	9.543	0.975	0.975	1.174	1.174	
68		E1-AP17b	3mm厚鋁板	UCT28767XL-3(深灰色)	1	0	1	9.543	0.975	0.975	1.174	1.174	
69		E1-AP17c	3mm厚鋁板	UCT28767XL-3(深灰色)	1	0	1	9.543	0.975	0.975	1.174	1.174	
70		E1-AP17d	3mm厚鋁板	UCT28767XL-3(深灰色)	1	0	1	4.767	0.468	0.468	0.586	0.586	
71		E1-V1	3mm厚鋁板	UCT28767XL-3(深灰色)	12	0	12	81.412	0.563	6.753	0.834	10.014	
72		E1-V1a	3mm厚鋁板	UCT28767XL-3(深灰色)	6	0	6	92.670	1.577	9.465	1.900	11.398	

工程號: J-836	計算: 黃漢卿	日期: 17/5/2019	送呈: 胡哥
地盤名稱: 日出康城	核對: 王禮秋	日期: 17/5/2019	副本:
項目類別: E1	批准:	日期:	

BM編號: 修改版本: A/C Code: 總V.F.: 76.506 總重量: 979.26 此BM依據 資料計算

序號	修改內容	鋁板圖號	鋁板名稱	顏色	實用	後備	總數	總重量	平方米		平方米		備註
									單件V.F.	總V.F.	單件展開面積	總展開面積	
73		E1-V2	3mm厚鋁板	UCT28767XL-3(深灰色)	5	0	5	19.905	0.369	1.843	0.490	2.448	
74		E1-V2a	3mm厚鋁板	UCT28767XL-3(深灰色)	6	0	6	23.917	0.369	2.214	0.490	2.942	
75		E1-V3	3mm厚鋁板	UCT28767XL-3(深灰色)	1	0	1	1.333	0.100	0.100	0.164	0.164	
76		E1-V3a	3mm厚鋁板	UCT28767XL-3(深灰色)	1	0	1	2.701	0.205	0.205	0.332	0.332	
77		E1-V4	3mm厚鋁板	UCT28767XL-3(深灰色)	1	0	1	10.760	0.966	0.966	1.323	1.323	
78		E1-V4a	3mm厚鋁板	UCT28767XL-3(深灰色)	1	0	1	16.413	1.605	1.605	2.019	2.019	
79		E1-V5	3mm厚鋁板	UCT28767XL-3(深灰色)	1	0	1	8.383	0.841	0.841	1.031	1.031	
80		E1-V5a	3mm厚鋁板	UCT28767XL-3(深灰色)	1	0	1	17.483	1.893	1.893	2.150	2.150	
81		E1-V6	3mm厚鋁板	UCT28767XL-3(深灰色)	1	0	1	5.531	0.552	0.552	0.680	0.680	
82		E1-V6a	3mm厚鋁板	UCT28767XL-3(深灰色)	1	0	1	5.531	0.552	0.552	0.680	0.680	
83		E1-V6b	3mm厚鋁板	UCT28767XL-3(深灰色)	1	0	1	10.176	1.058	1.058	1.252	1.252	
84		E1-V6c	3mm厚鋁板	UCT28767XL-3(深灰色)	1	0	1	1.976	0.243	0.243	0.243	0.243	
85		E1-V6d	3mm厚鋁板	UCT28767XL-3(深灰色)	1	0	1	7.597	0.718	0.718	0.934	0.934	
86		E1-V6f	3mm厚鋁板	UCT28767XL-3(深灰色)	1	0	1	5.336	0.449	0.449	0.656	0.656	
87		E1-V6g	3mm厚鋁板	UCT28767XL-3(深灰色)	1	0	1	3.250	0.350	0.350	0.400	0.400	
88		E1-V6h	3mm厚鋁板	UCT28767XL-3(深灰色)	1	0	1	5.488	0.480	0.480	0.675	0.675	
89		E1-V6i	3mm厚鋁板	UCT28767XL-3(深灰色)	1	0	1	5.488	0.480	0.480	0.675	0.675	
90		E1-V6j	3mm厚鋁板	UCT28767XL-3(深灰色)	1	0	1	5.488	0.480	0.480	0.675	0.675	

工程號: J-836	計算: 黃漢卿	日期: 17/5/2019	送呈: 胡哥
地盤名稱: 日出康城	核對: 王禮秋	日期: 17/5/2019	副本:
項目類別: E1	批准:	日期:	

BM編號: 修改版本: A/C Code: 總V.F.: 76.506 總重量: 929.26 此BM依據資料計算

序號	修改內容	鋁板圖號	鋁板名稱	顏色	實用	後備	總數	總重量	單件V.F.		單件展開面積		備註
									平方米	總V.F.	平方米	總展開面積	
91		E1-V6k	3mm厚鋁板	UCT28767XL-3(深灰色)	1	0	1	5.488	0.480	0.480	0.675	0.675	
92		E1-V6l	3mm厚鋁板	UCT28767XL-3(深灰色)	1	0	1	7.597	0.718	0.718	0.934	0.934	
93		E1-V6m	3mm厚鋁板	UCT28767XL-3(深灰色)	1	0	1	5.336	0.449	0.449	0.656	0.656	
94		E1-V6n	3mm厚鋁板	UCT28767XL-3(深灰色)	1	0	1	3.250	0.350	0.350	0.400	0.400	
95		E1-V7	3mm厚鋁板	UCT28767XL-3(深灰色)	3	0	3	10.837	0.329	0.986	0.444	1.333	
96		E1-V7a	3mm厚鋁板	UCT28767XL-3(深灰色)	2	0	2	15.009	0.707	1.415	0.923	1.846	
97		E1-V8	3mm厚鋁板	UCT28767XL-3(深灰色)	3	0	3	18.312	0.615	1.845	0.751	2.252	
98		E1-V8a	3mm厚鋁板	UCT28767XL-3(深灰色)	2	0	2	25.362	1.324	2.648	1.560	3.120	
99		E1-JL1	3mm厚鋁板	MILL	160	0	160	151.686	0.000	0.000	0.117	18.658	
100		E1-JL2	3mm厚鋁板	MILL	5	0	5	4.492	0.000	0.000	0.111	0.553	
101		E1-AP12	3mm厚鋁板	MILL	6	0	6	11.415	0.000	0.000	0.234	1.404	
102		E1-AP12b	3mm厚鋁板	MILL	2	0	2	3.122	0.000	0.000	0.192	0.384	
103		E1-AP13d	3mm厚鋁板	MILL	6	0	6	7.805	0.000	0.000	0.160	0.960	
104		E1-AP13e	3mm厚鋁板	MILL	2	0	2	3.789	0.000	0.000	0.233	0.466	
105		E1-V5b	3mm厚鋁板	MILL	4	0	4	1.686	0.000	0.000	0.207	0.828	
106		E1-V6-AP1	2mm厚鋁板	MILL	2	0	2	1.225	0.000	0.000	0.113	0.226	



美特鋁質有限公司
MTDI Aluminium Fabricator Ltd.

工程號: J-836
計算: 黃漢卿

日期: 17/5/2019

日期: 17/5/2019

日期: 17/5/2019

送呈: 胡哥
副本:

地盤用鋁板B.M.表

項目類別: B1

核對: 王禮秋
批准:

日期:

日期:

日期:

日期:

BM編號:

修改版次:

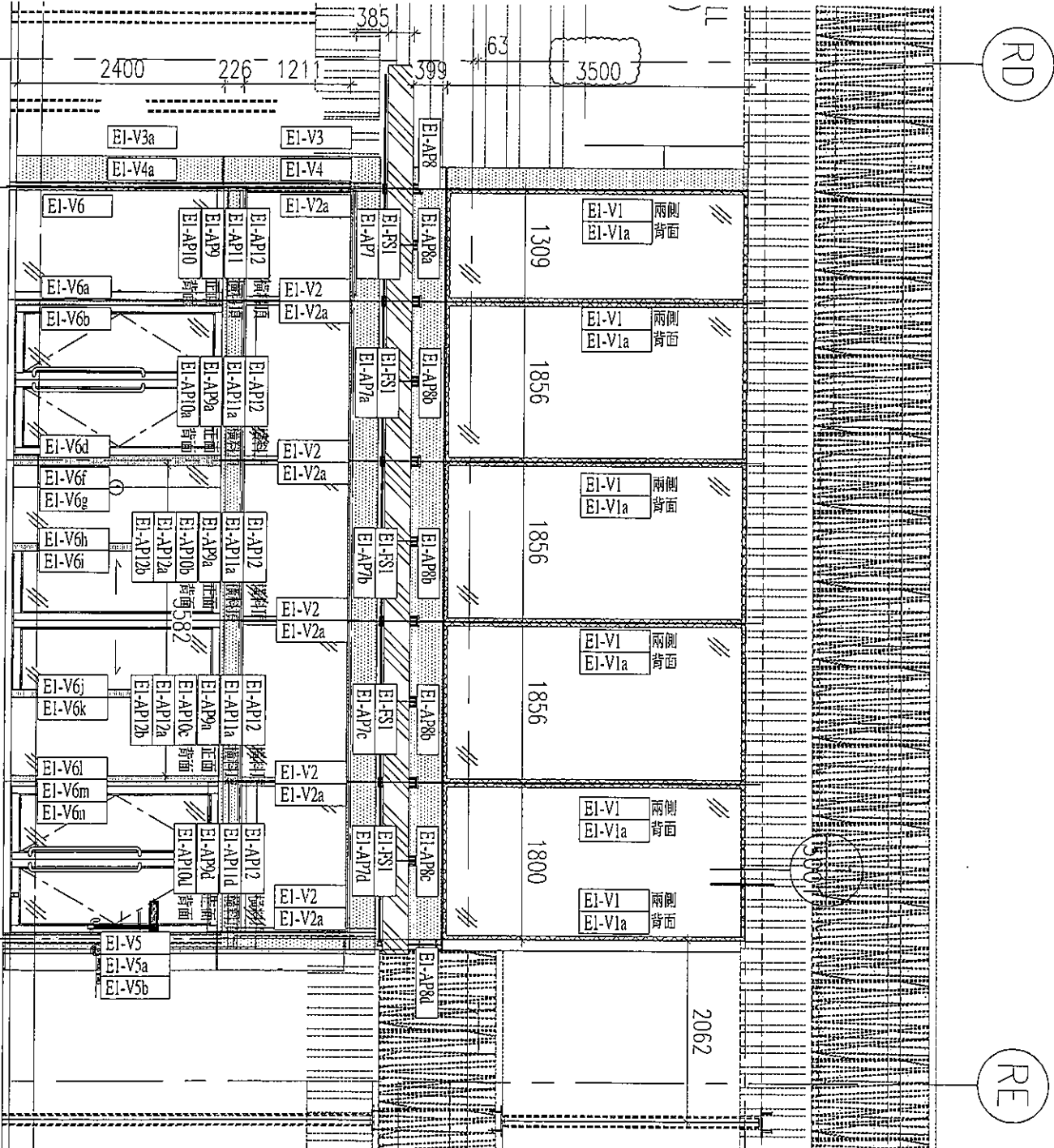
A/C Code:

總V.F.: 76.506

總重量: 979.26

此BM依據 資料計算

序號	修改內容	鋁板圖號	鋁板名稱	顏色	實用	後備	總數	總重量	總V.F.		總展開面積		備註
									平方	米	平方	米	
107		E1-FS1	2mm厚鋁板	MILL	5	0	5	30.731	0.000	0.000	1.134	5.670	
108		E1-FS-1YX1	1mm厚鋁板	MILL	4	0	4	0.254	0.000	0.000	0.023	0.094	
							總重	979.263	總V.F. 76.506		總展開 122.478		



名稱	鋁板安裝位置圖	制圖	黃漢卿	2019.5.15	修改		
材料	--	復核	王禮秋	2019.5.15	日期		
顏色	--	批准			圖號	E1-LP1	



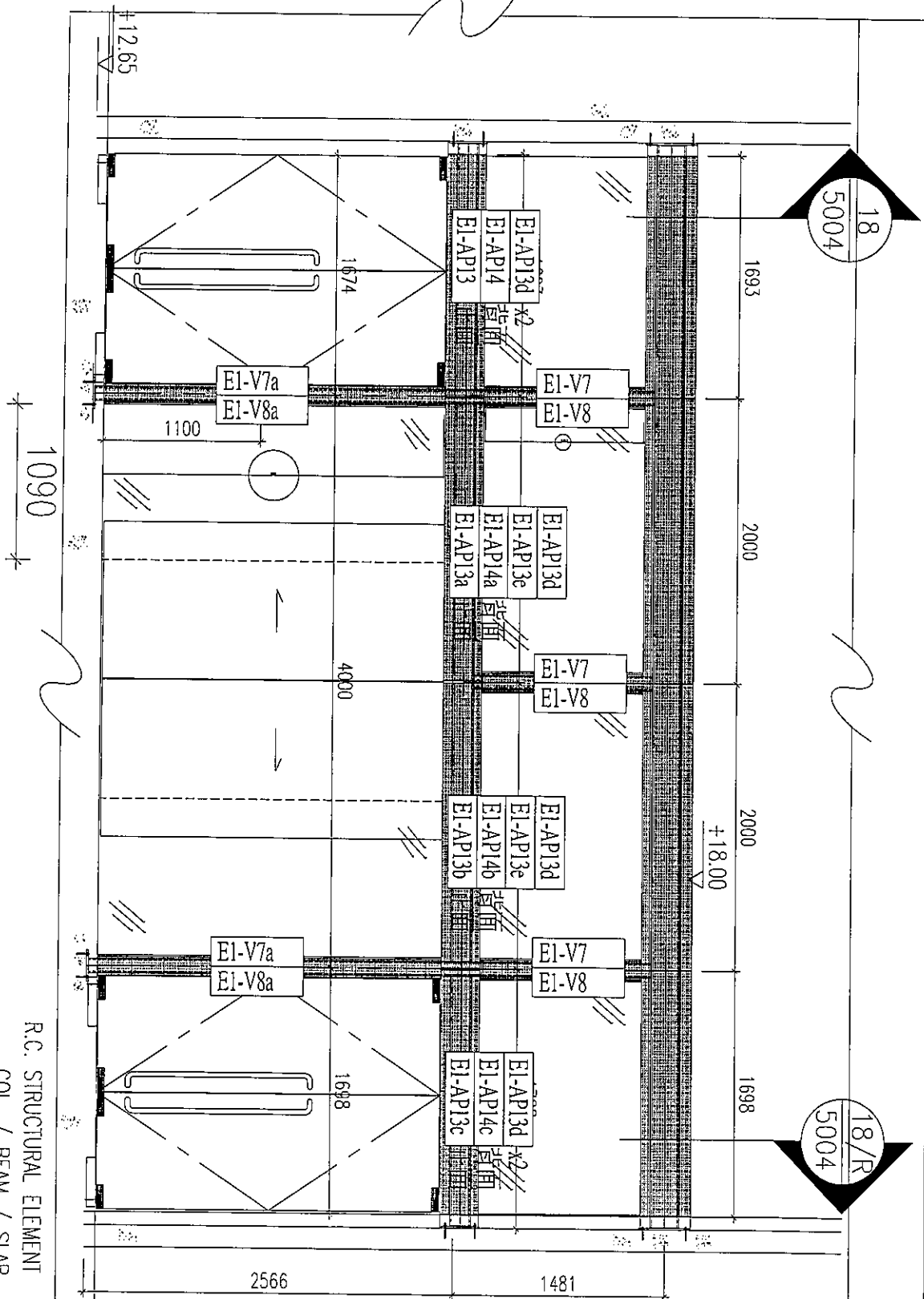
美特鋁質 有限公司
MIDI Aluminium Fabricator Ltd.

工程號 E1-AP13 地盤 日出康城

34
2002

PART ELEVATION AT +12.65
FOR SLIDING DOOR and GLASS DOOR at INDOOR

R.C. STRUCTURAL ELEMENT
COL. / BEAM / SLAB
IS (UNDER SEPARATED SUBMISSION)



名稱	鋁板安裝位置圖	制圖	賈漢卿	2019.5.15	修改		
材料	--	復核	王禮秋	2019.5.15	日期		
顏色	--	批准			圖號	E1-LP3	

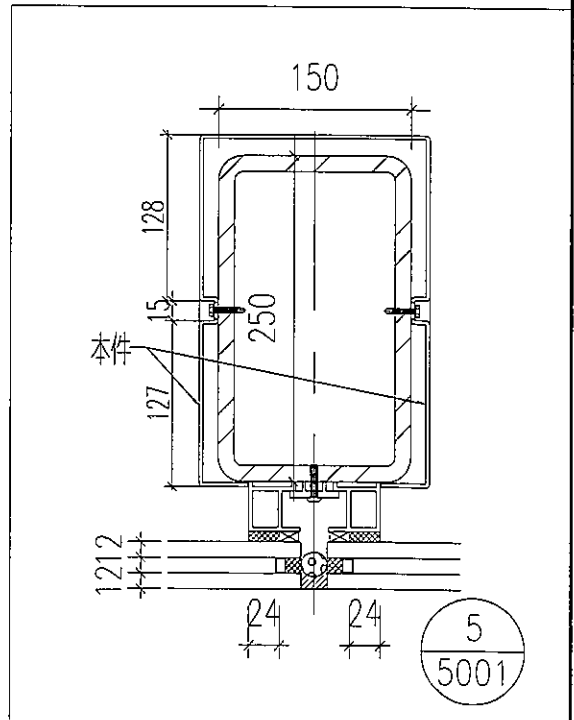
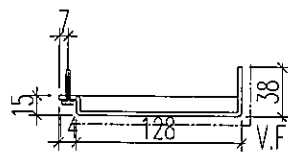
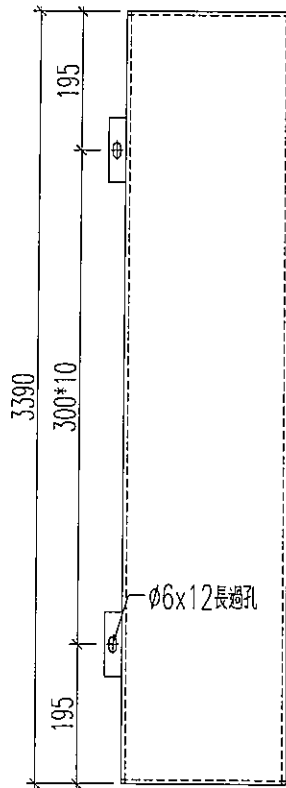
EG-DWG3



美特鋁質 有限公司
MIDI Aluminium Fabricator Ltd.

加工數量：12件

工程號	J-836	地盤	日出康城
-----	-------	----	------



名稱	鋁板加工圖	制圖	黃漢卿	2019.5.15	修改		
材料	3mm厚板	復核	王禮秋	2019.5.15	日期		
顏色	UCT28767XL-3(深灰色)	批准			圖號	E1-V1	

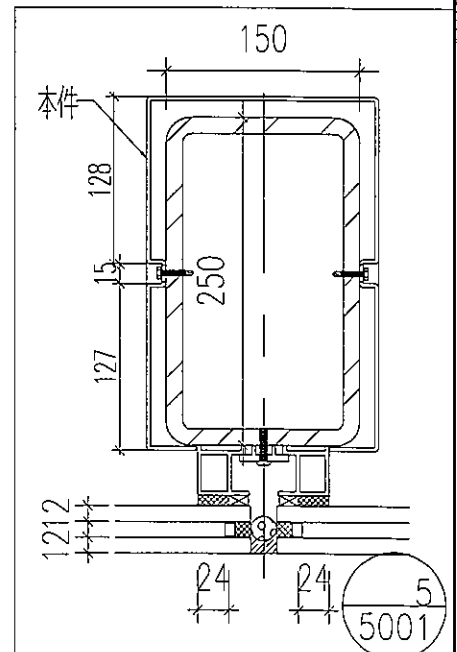
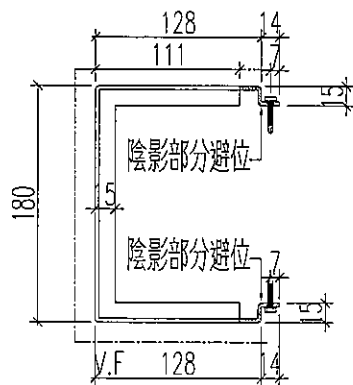
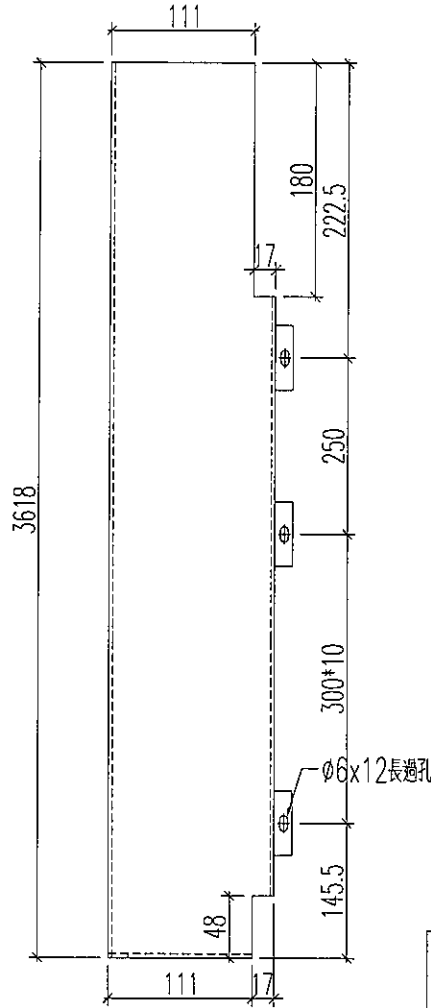


美特鋁質 有限公司
MIDI Aluminium Fabricator Ltd.

加工數量：6件

工程號 J-836 地盤 日出康城

超大鋁板，斷口由香港同事確定



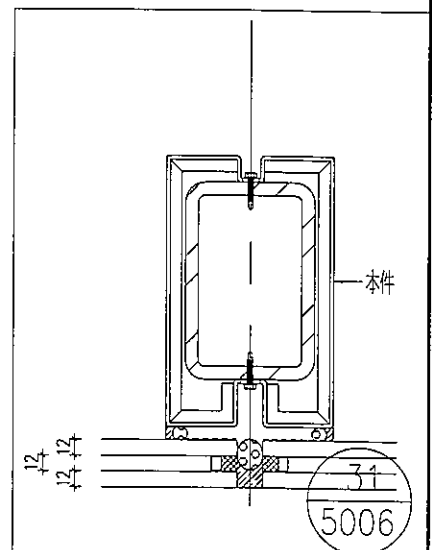
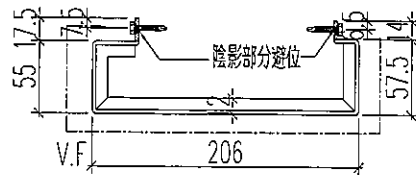
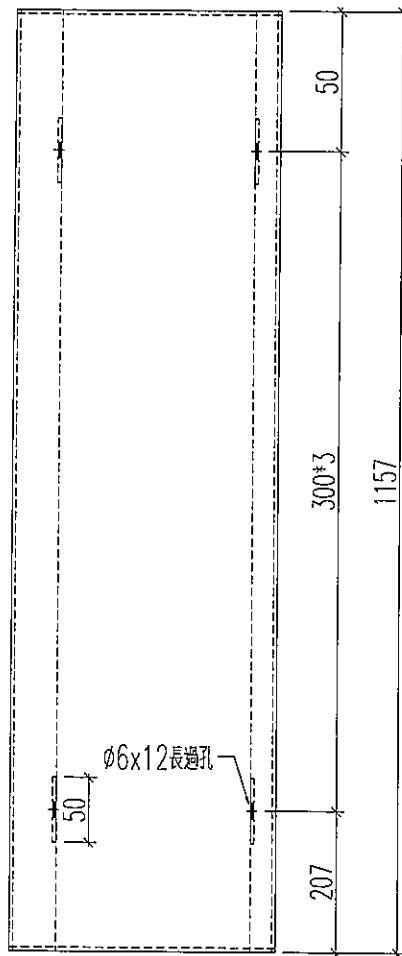
名稱	鋁板加工圖	制圖	黃漢卿	2019.5.15	修改		
材料	3mm厚板	復核	王禮秋	2019.5.15	日期		
顏色	UCT28767XL-3(深灰色)	批准			圖號	E1-V1a	



美特鋁質 有限公司
MIDI Aluminium Fabricator Ltd.

加工數量：6件

工程號	J-836	地盤	日出康城
-----	-------	----	------

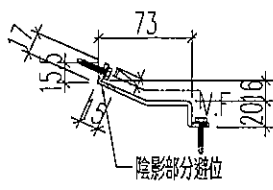
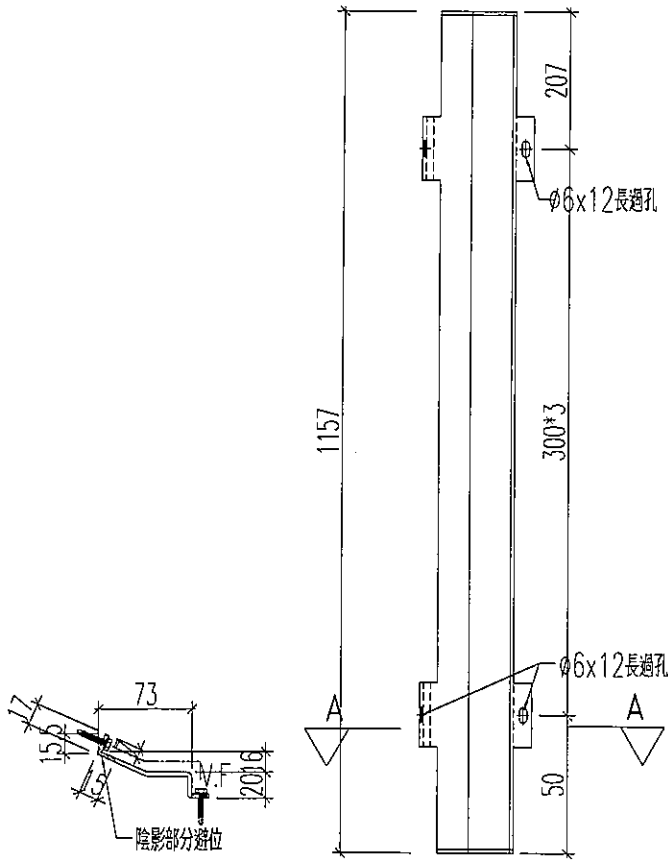


名稱	鋁板加工圖	制圖	賈漢卿	2019.5.15	修改			
材料	3mm厚鋁	復核	王禮秋	2019.5.15	日期			
顏色	UCT28767XL-3(深灰色)	批准			圖號	E1-V2a		

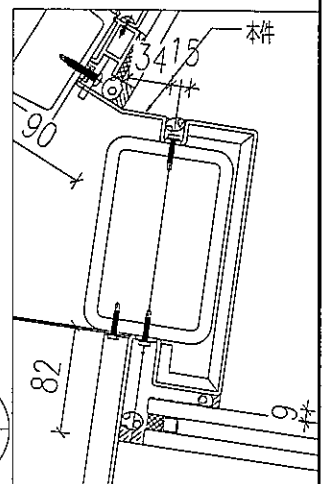
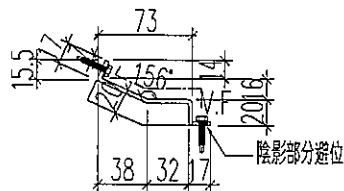
美特鋁質 有限公司
MIDI Aluminium Fabricator Ltd.

加工數量：1件

工程號 J-836 地盤 日出康城



剖圖A-A



34
5006

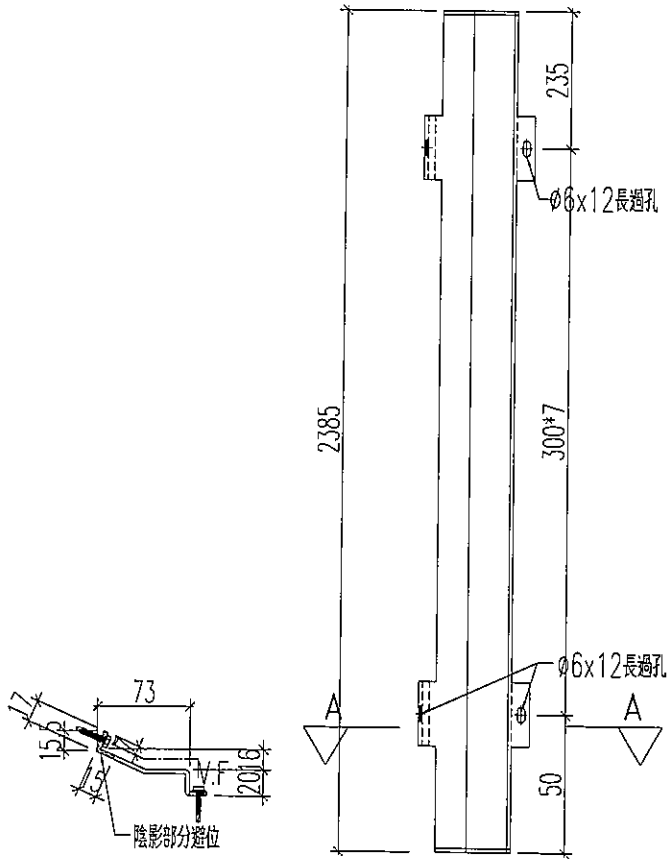
名稱	鋁板加工圖	制圖	黃漢卿	2019.5.15	修改			
材料	3mm厚板	復核	王禮秋	2019.5.15	日期			
顏色	UCT28767XL-3(深灰色)	批准			圖號	E1-V3		



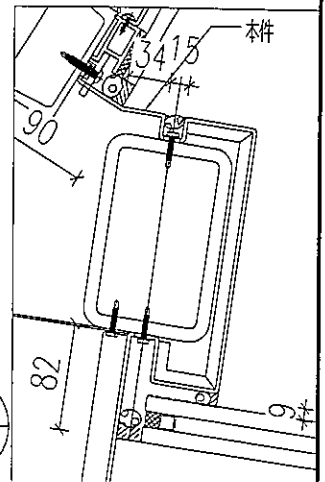
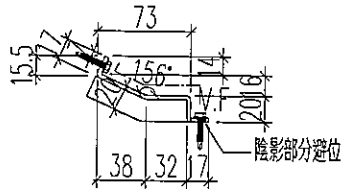
美特鋁質 有限公司
MIDI Aluminium Fabricator Ltd.

加工數量：1件

工程號	J-836	地盤	日出康城
-----	-------	----	------



剖圖A-A



34
5006

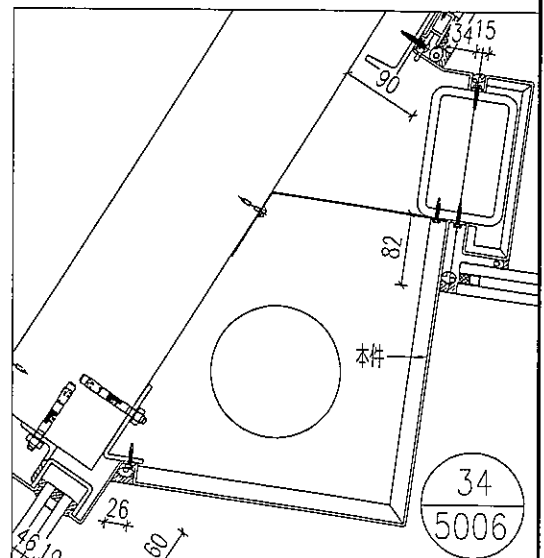
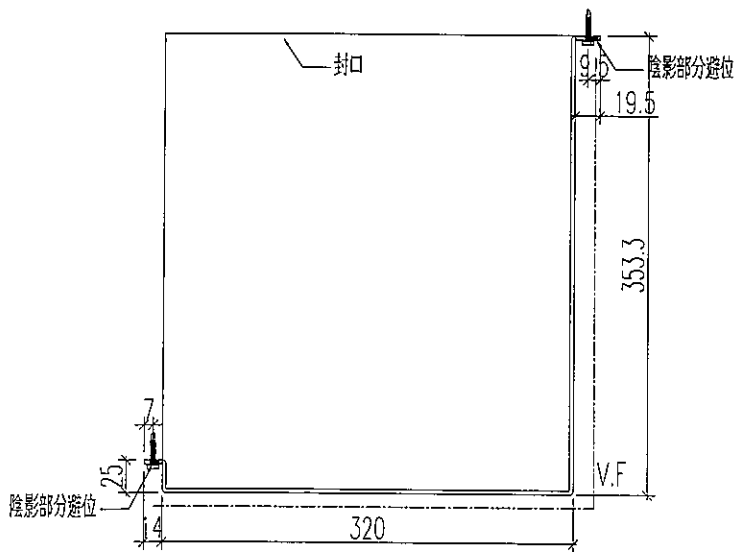
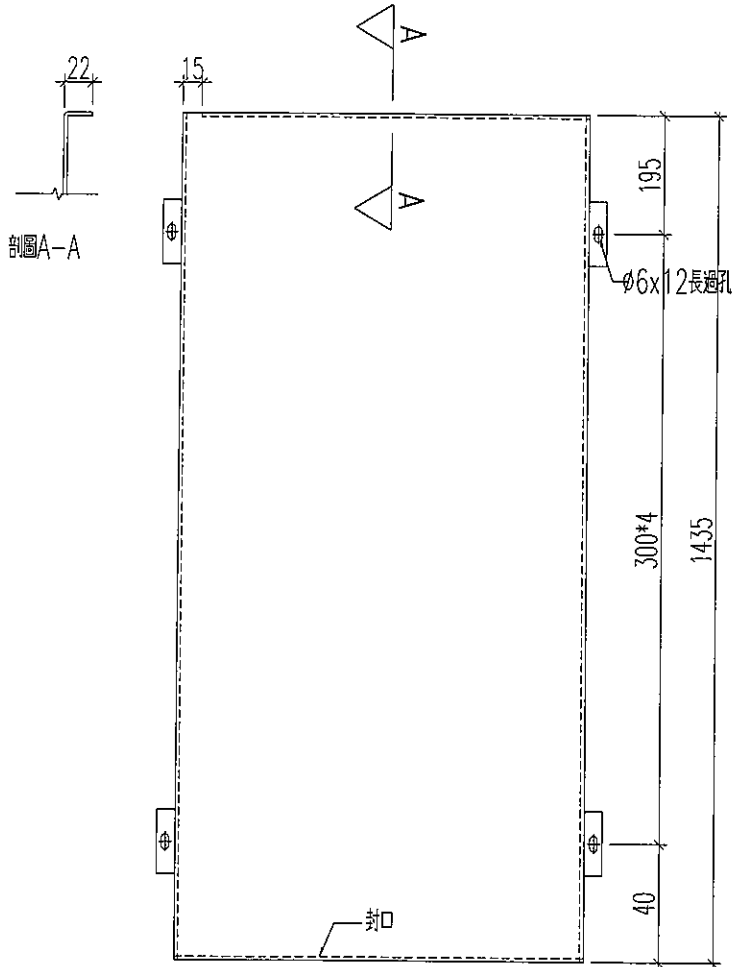
名稱	鋁板加工圖	制圖	黃漢卿	2019.5.15	修改		
材料	3mm鋁板	復核	王禮秋	2019.5.15	日期		
顏色	UCT28767XL-3(深灰色)	批准			圖號	E1-V3a	



美特鋁質 有限公司
MIDI Aluminium Fabricator Ltd.

加工數量：1件

工程號 J-836 地盤 日出康城



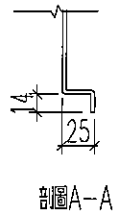
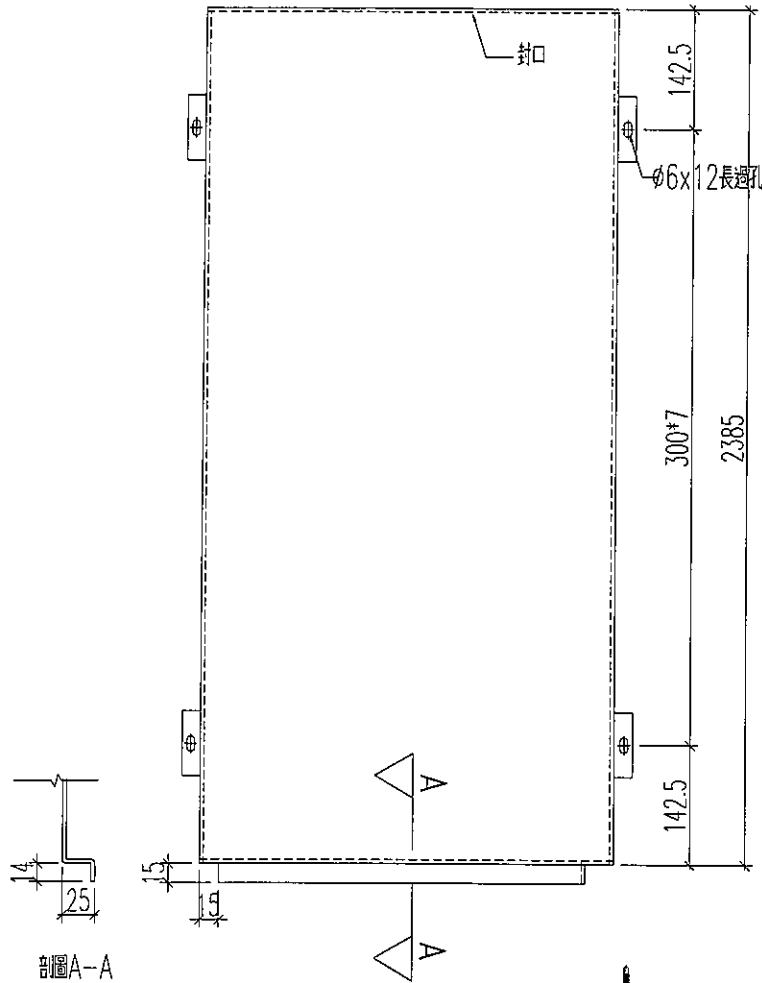
名稱	鋁板加工圖	制圖	黃漢卿	2019.5.15	修改		
材料	3mm厚板	復核	王禮秋	2019.5.15	日期		
顏色	UCT28767XL-3(深灰色)	批准			圖號	E1-V4	



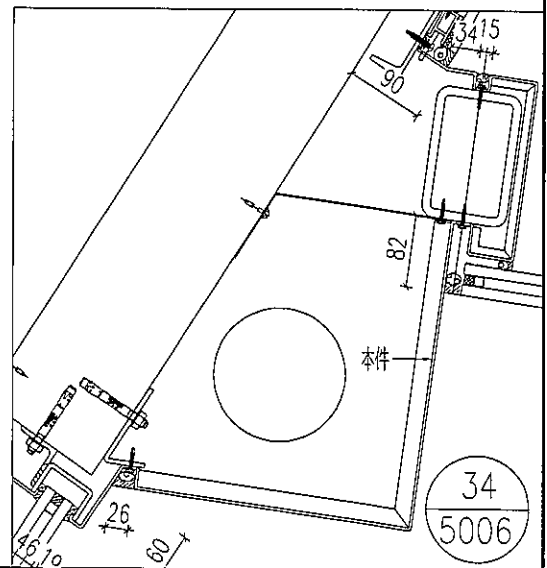
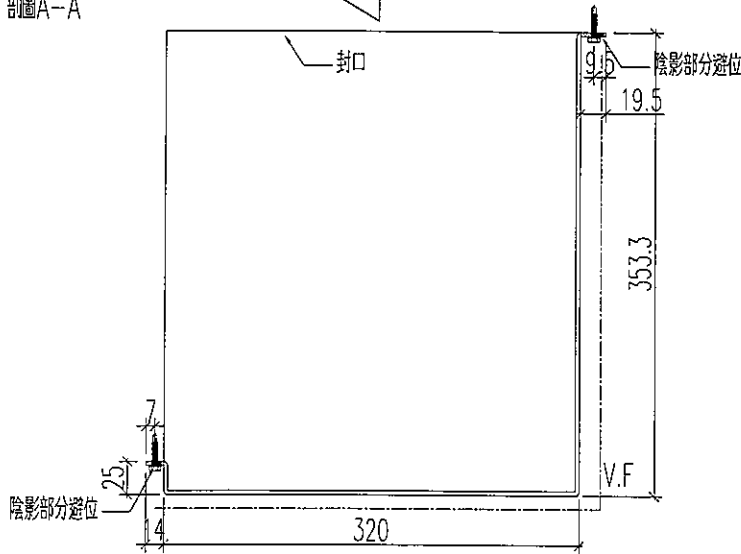
美特鋁質 有限公司
MIDI Aluminium Fabricator Ltd.

加工數量：1件

工程號	J-836	地盤	日出康城
-----	-------	----	------



剖面A-A

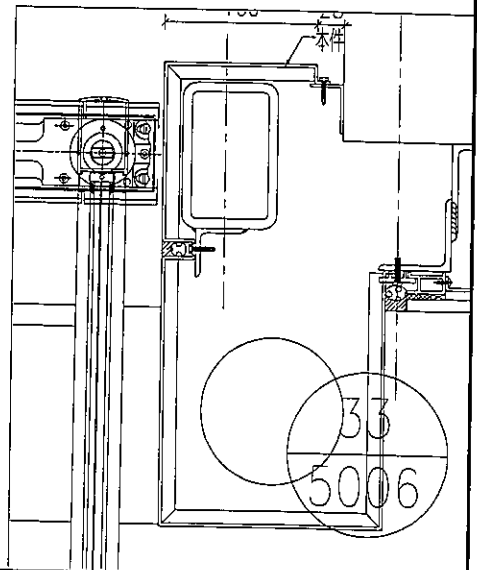
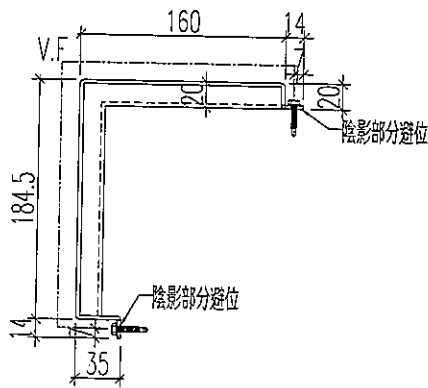
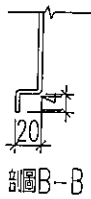
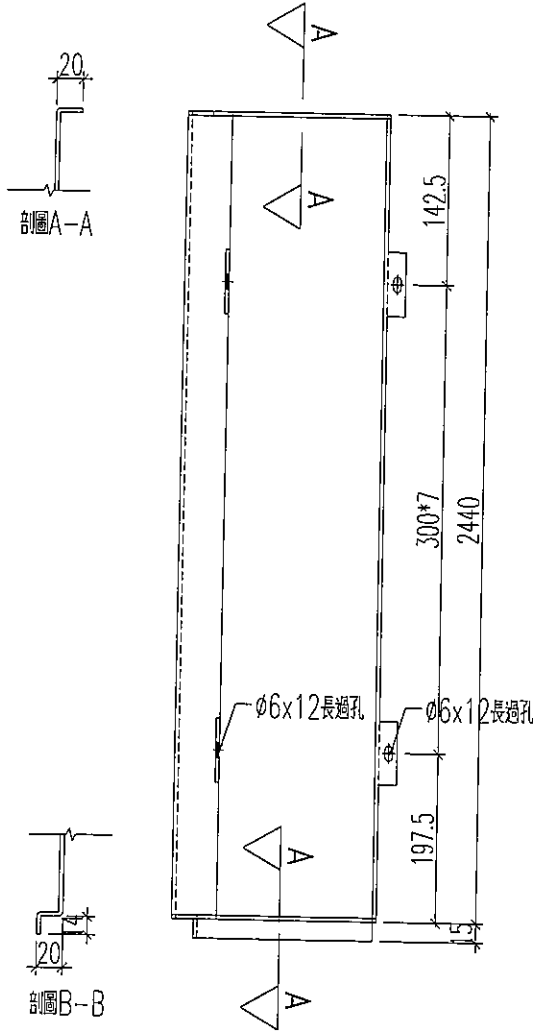


名稱	鋁板加工圖	制圖	黃漢卿	2019.5.15	修改		
材料	3mm厚板	復核	王禮秋	2019.5.15	日期		
顏色	UCT28767XL-3(深灰色)	批准			圖號	E1-V4a	

美特鋁質 有限公司
MIDI Aluminium Fabricator Ltd.

加工數量：1件

工程號 J-836 地盤 日出康城

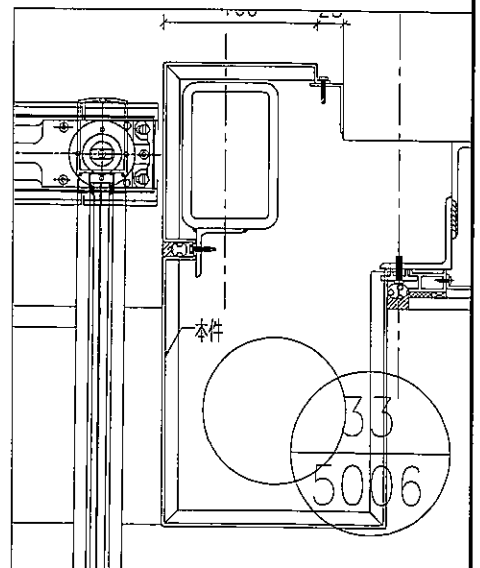
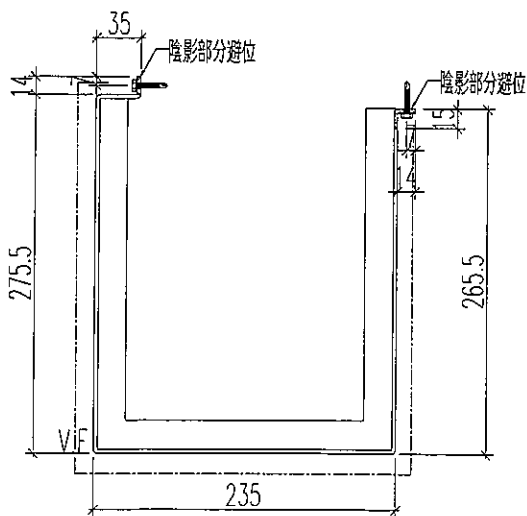
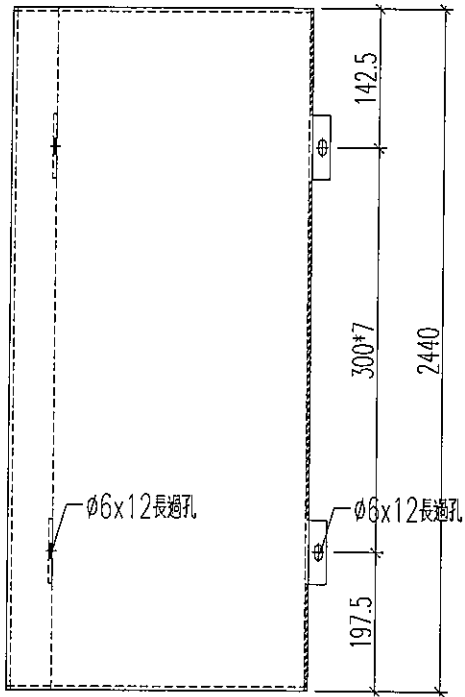


名稱	鋁板加工圖	制圖	黃漢卿	2019.5.15	修改		
材料	3mm厚板	復核	王禮秋	2019.5.15	日期		
顏色	UCT28767XL-3(深灰色)	批准			圖號	E1-V5	

美特鋁質有限公司
MIDI Aluminium Fabricator Ltd.

加工數量：1件

工程號 J-836 地盤 日出康城

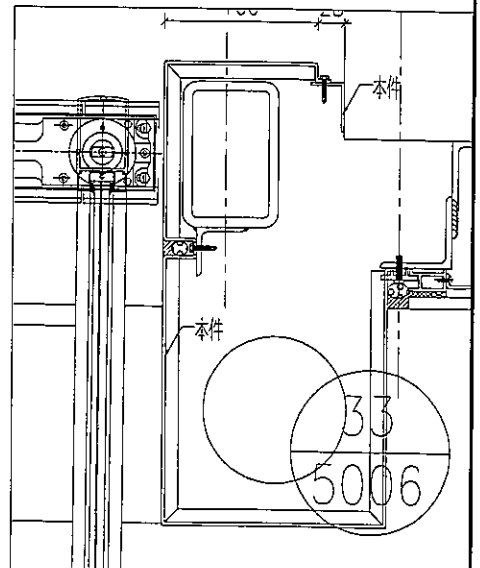
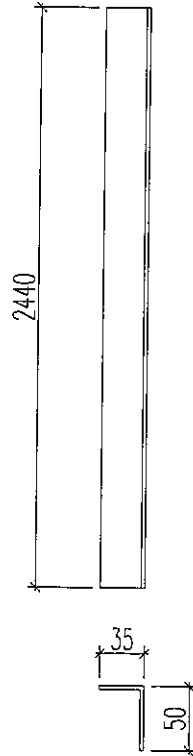


名稱	鋁板加工圖	制圖	黃漢卿	2019.5.15	修改		
材料	3mm厚鋁板	復核	王禮秋	2019.5.15	日期		
顏色	UCT28767XL-3(深灰色)	批准			圖號	E1-V5a	


 美特鋁質 有限公司
 MIDI Aluminium Fabricator Ltd.

加工數量: 4件

工程號	J-836	地盤	日出康城
-----	-------	----	------



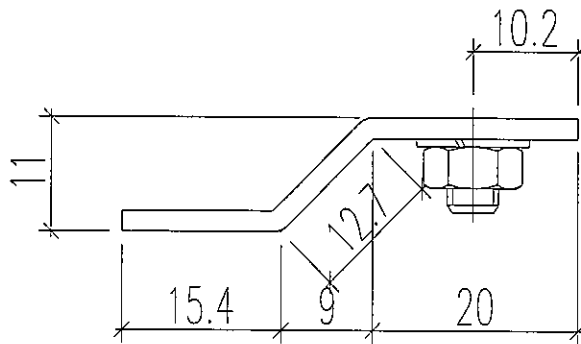
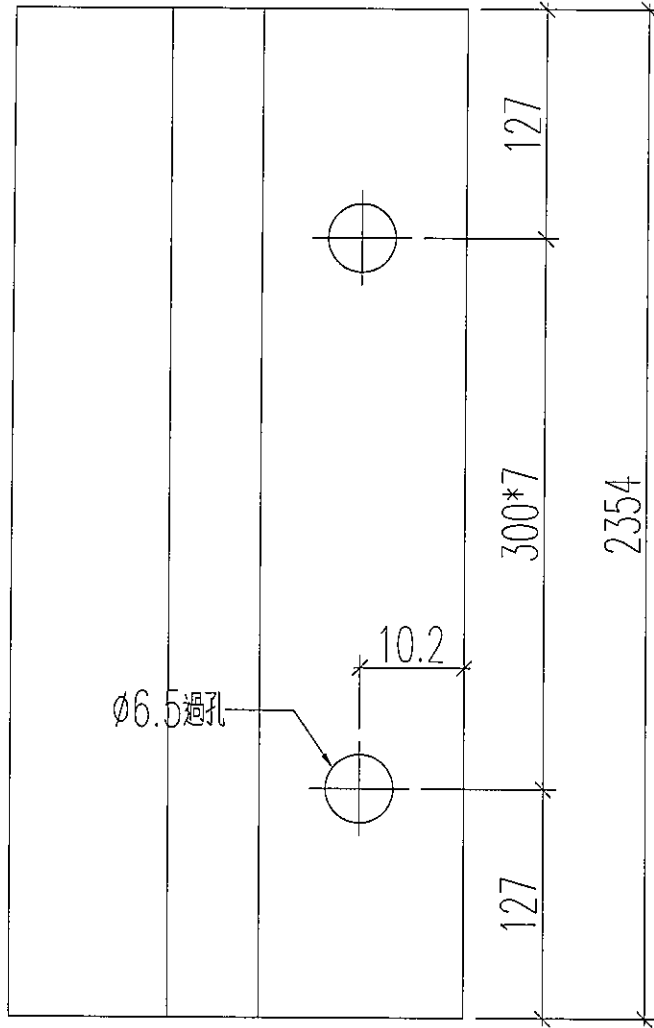
名稱	鋁板加工圖	制圖	黃漢卿	2019.5.15	修改		
材料	3mm 鋁板	復核	王禮秋	2019.5.15	日期		
顏色	MILL	批准			圖號	E1-V5b	



美特鋁質 有限公司
MIDI Aluminium Fabricator Ltd.

加工數量：2件

工程號	J-836	地盤	日出康城
-----	-------	----	------

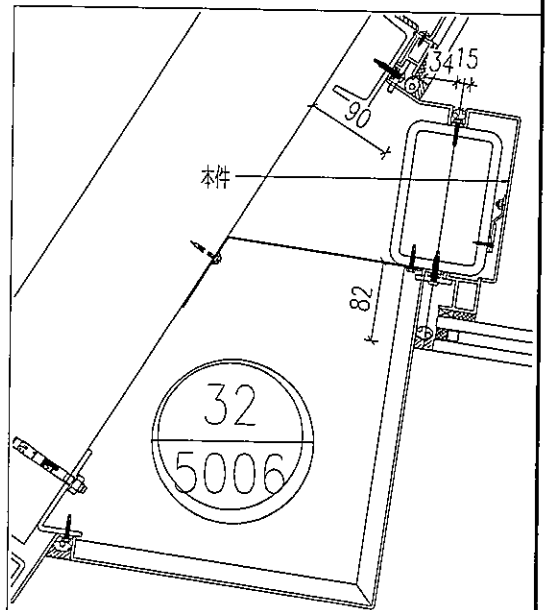
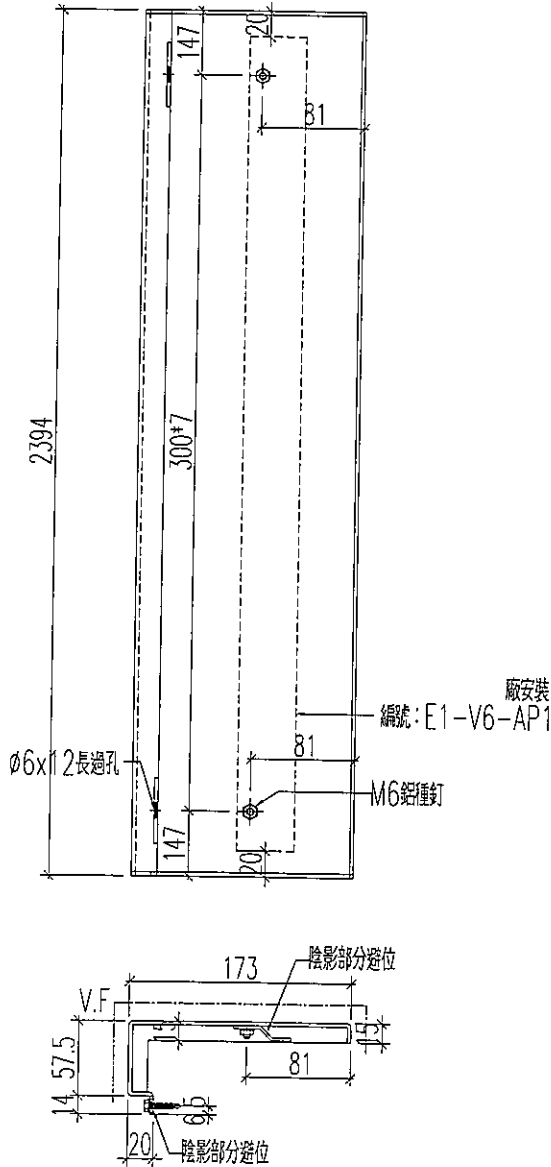


名稱	鋁板加工圖	制圖	賈漢卿	2019.5.15	修改			
材料	2mm 鋁板	復核	王禮秋	2019.5.15	日期			
顏色	MILL	批准			圖號	E1-V6-AP1		

美特鋁質 有限公司
MIDI Aluminium Fabricator Ltd.

加工數量：1件

工程號 J-836 地盤 日出康城

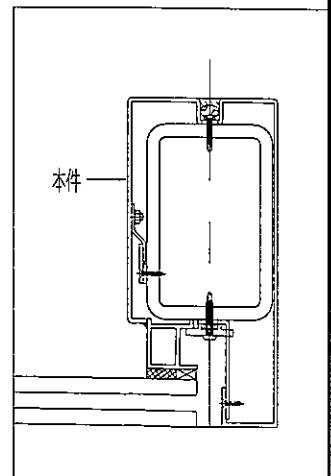
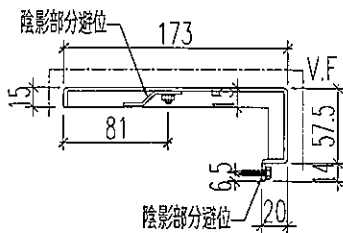
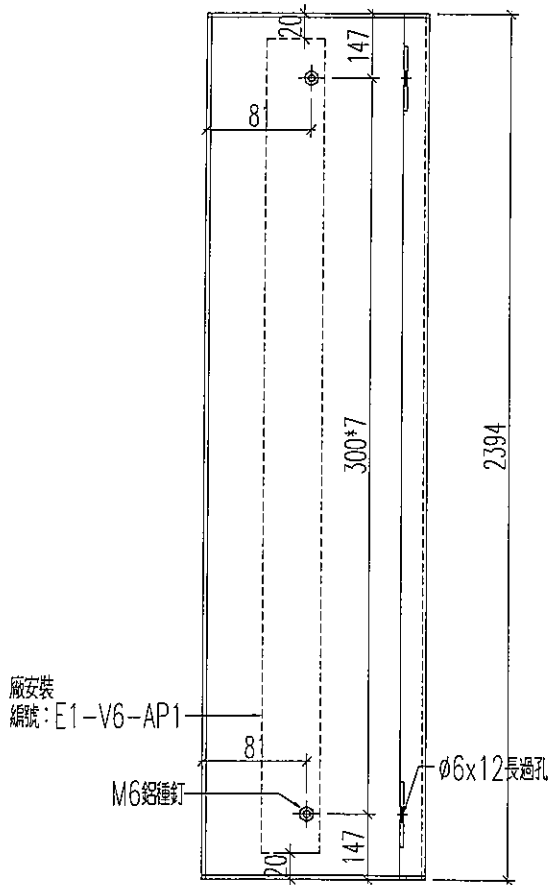


名稱	鋁板加工圖	制圖	黃漢卿	2019.5.15	修改			
材料	3mm鋁板	復核	王禮秋	2019.5.15	日期			
顏色	UCT28767XL-3(深灰色)	批准			圖號	E1-V6		

美特鋁質有限公司
MIDI Aluminium Fabricator Ltd.

加工數量：1件

工程號 J-836 地盤 日出康城

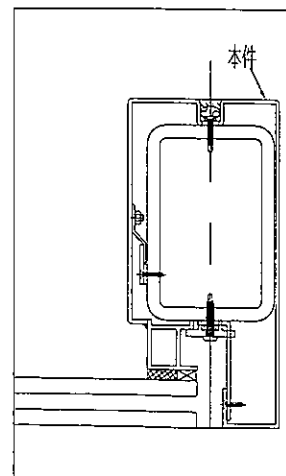
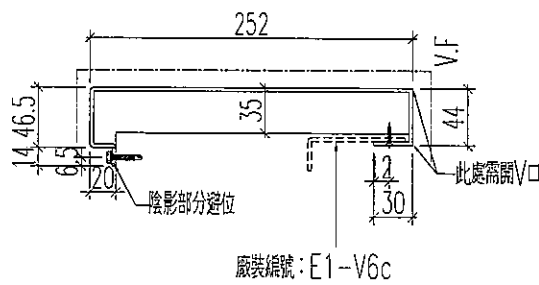
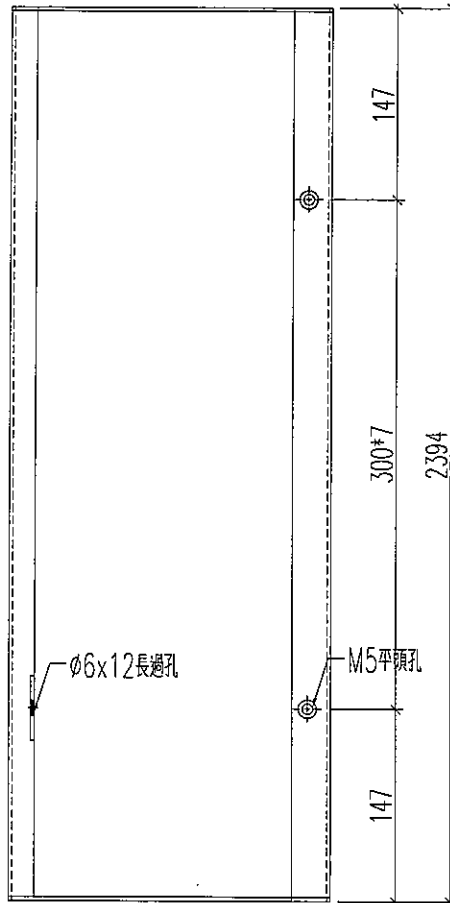


名稱	鋁板加工圖	制圖	黃漢卿	2019.5.15	修改		
材料	3mm厚板	復核	王禮秋	2019.5.15	日期		
顏色	UCT28767XL-3(深灰色)	批准			圖號	E1-V6a	

美特鋁質 有限公司
MIDI Aluminium Fabricator Ltd.

加工數量：1件

工程號 J-836 地盤 日出康城



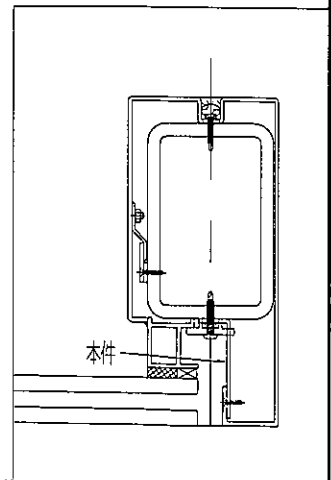
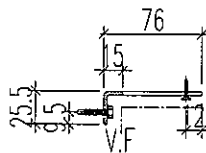
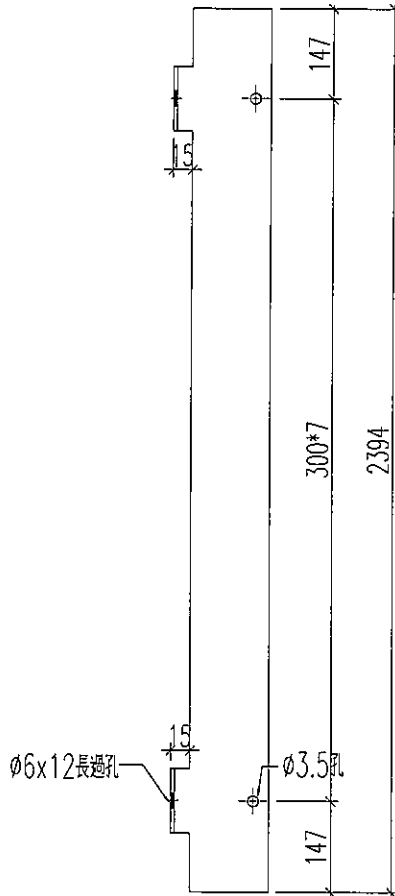
名稱	鋁板加工圖	制圖	黃漢卿	2019.5.15	修改		
材料	3mm厚鋁板	復核	王禮秋	2019.5.15	日期		
顏色	UCT28767XL-3(深灰色)	批准			圖號	E1-V6b	



美特鋁質 有限公司
MIDI Aluminium Fabricator Ltd.

加工數量：1件

工程號	J-836	地盤	日出康城
-----	-------	----	------

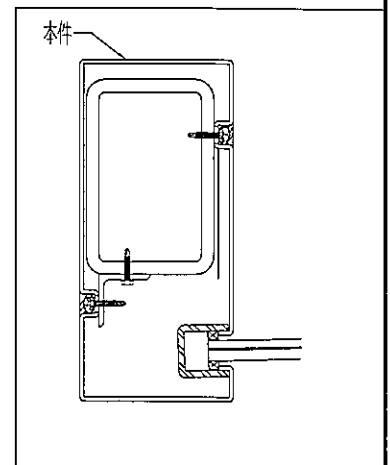
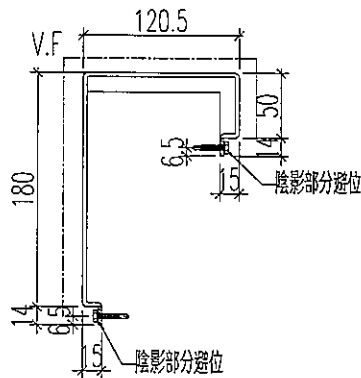
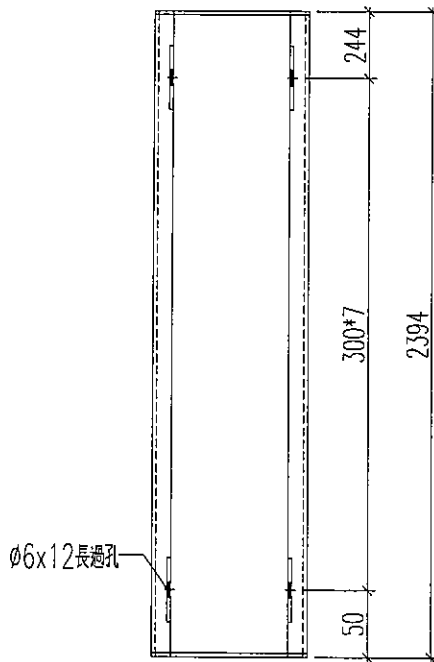


名稱	鋁板加工圖	制圖	黃漢卿	2019.5.15	修改		
材料	3mm厚鋁	復核	王禮秋	2019.5.15	日期		
顏色	UCT28767XL-3(深灰色)	批准			圖號	E1-V6c	


美特鋁質 有限公司
 MIDI Aluminium Fabricator Ltd.

加工數量：1件

工程號	J-836	地盤	日出康城
-----	-------	----	------

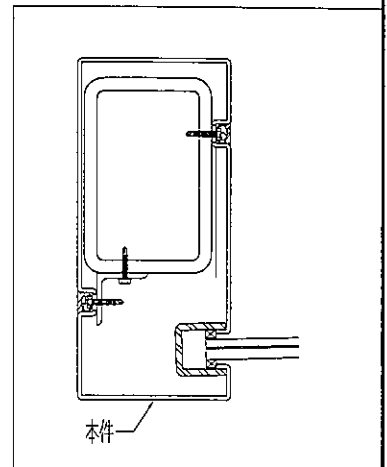
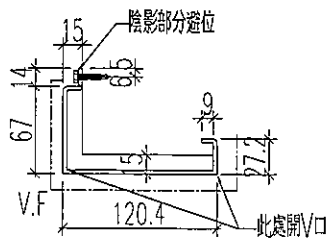
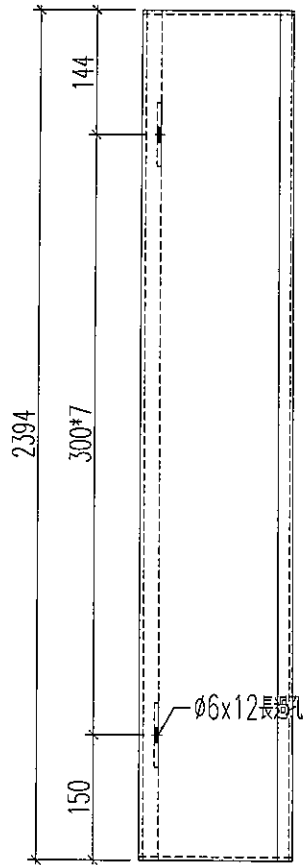


名稱	鋁板加工圖	制圖	黃漢卿	2019.5.15	修改			
材料	3mm厚板	復核	王禮秋	2019.5.15	日期			
顏色	UCT28767XL-3(深灰色)	批准			圖號	E1-V6d		


美特鋁質 有限公司
 MIDI Aluminium Fabricator Ltd.

加工數量：1件

工程號	J-836	地盤	日出康城
-----	-------	----	------

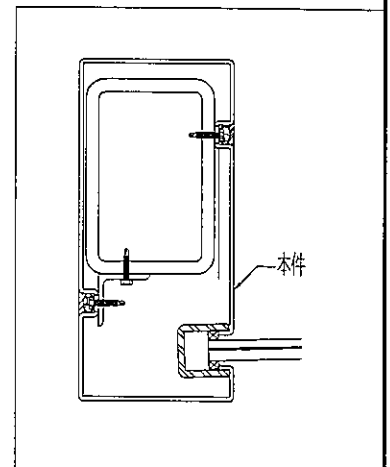
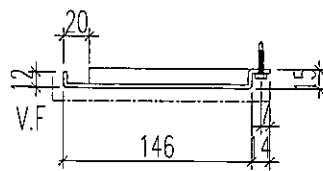
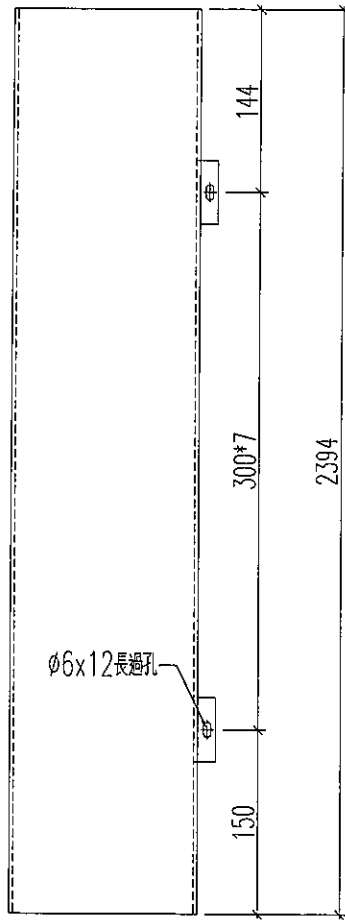


名稱	鋁板加工圖	制圖	黃漢卿	2019.5.15	修改			
材料	3mm厚板	復核	王禮秋	2019.5.15	日期			
顏色	UCT28767XL-3(深灰色)	批准			圖號	E1-V6f		


美特鋁質 有限公司
 MIDI Aluminium Fabricator Ltd.

加工數量：1件

工程號	J-836	地盤	日出康城
-----	-------	----	------



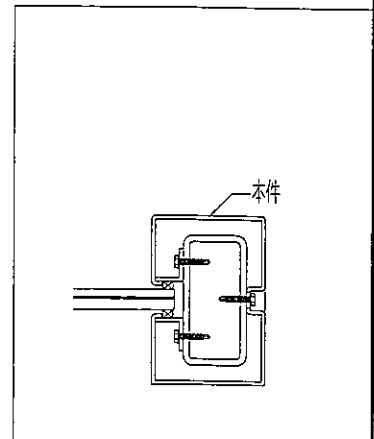
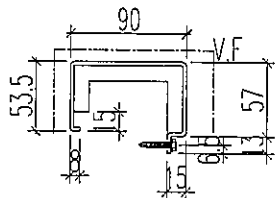
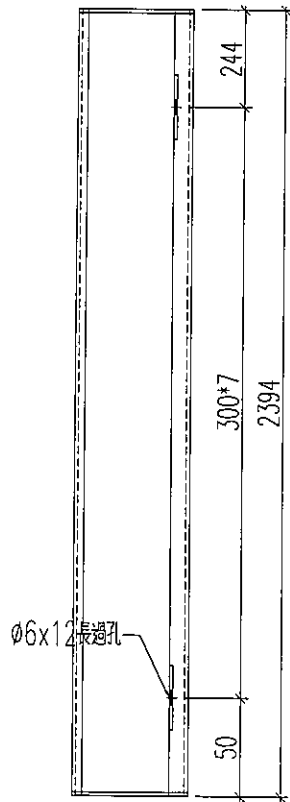
名稱	鋁板加工圖	制圖	黃漢卿	2019.5.15	修改		
材料	3mm厚板	復核	王禮秋	2019.5.15	日期		
顏色	UCT28767XL-3(深灰色)	批准			圖號	E1-V6a	



美特鋁質 有限公司
MIDI Aluminium Fabricator Ltd.

加工數量：1件

工程號	J-836	地盤	日出康城
-----	-------	----	------

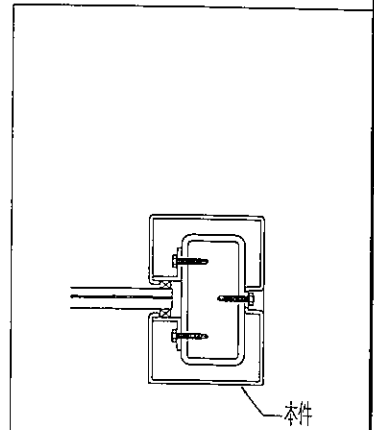
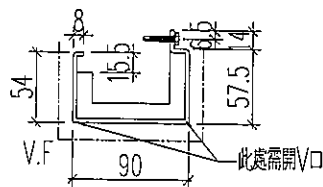
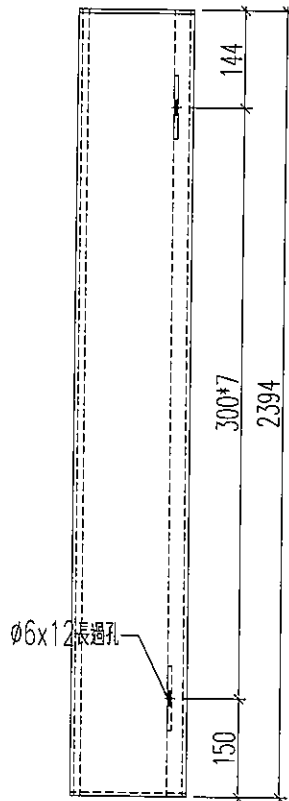


名稱	鋁板加工圖	制圖	黃漢卿	2019.5.15	修改		
材料	3mm厚鋁板	復核	王禮秋	2019.5.15	日期		
顏色	UCT28767XL-3(深灰色)	批准			圖號	E1-V6h	

美特鋁質 有限公司
MIDI Aluminium Fabricator Ltd.

加工數量：1件

工程號	J-836	地盤	日出康城
-----	-------	----	------



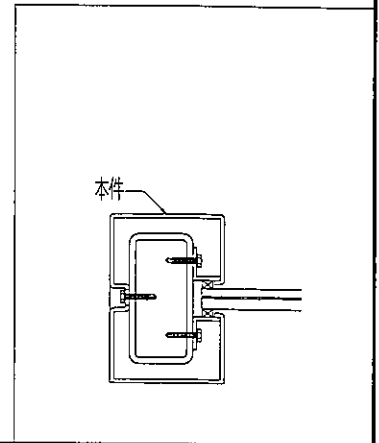
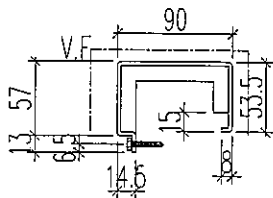
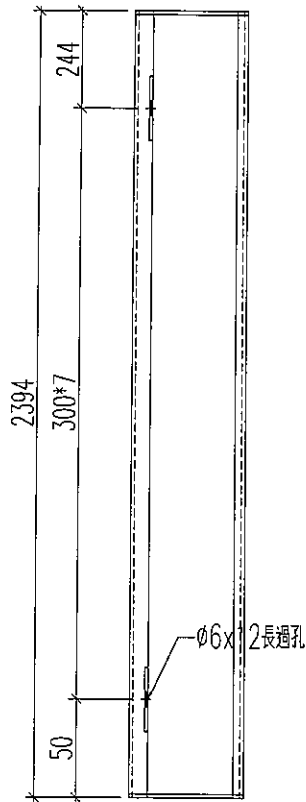
名稱	鋁板加工圖	制圖	黃漢卿	2019.5.15	修改		
材料	3mm厚板	復核	王禮秋	2019.5.15	日期		
顏色	UCT28767XL-3(深灰色)	批准			圖號	E1-V6i	



美特鋁質 有限公司
MIDI Aluminium Fabricator Ltd.

加工數量：1件

工程號	J-836	地盤	日出康城
-----	-------	----	------



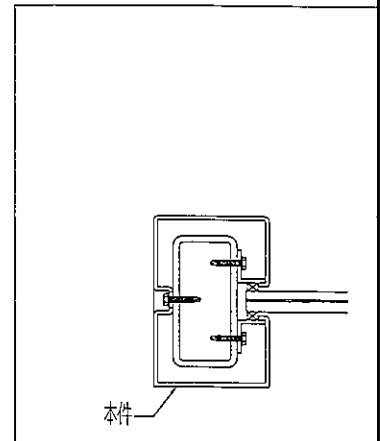
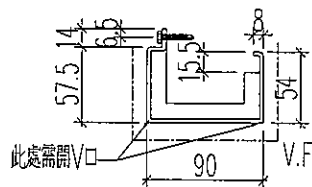
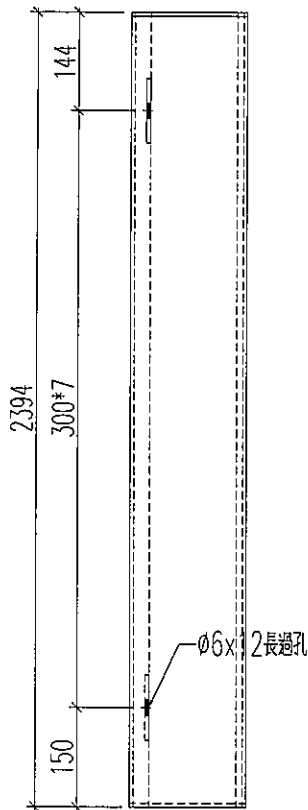
名稱	鋁板加工圖	制圖	黃漢卿	2019.5.15	修改		
材料	3mm鋁板	復核	王禮秋	2019.5.15	日期		
顏色	UCT28767XL-3(深灰色)	批准			圖號	E1-V6j	



美特鋁質 有限公司
MIDI Aluminium Fabricator Ltd.

加工數量：1件

工程號	J-836	地盤	日出康城
-----	-------	----	------



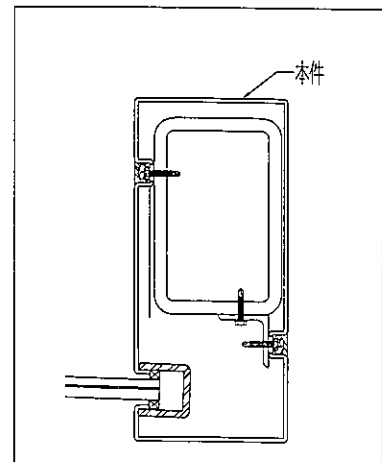
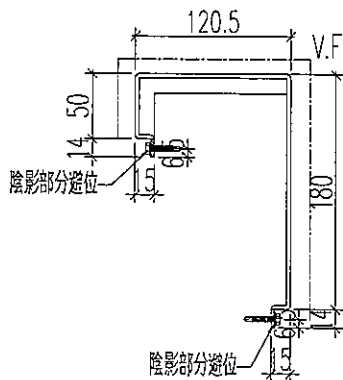
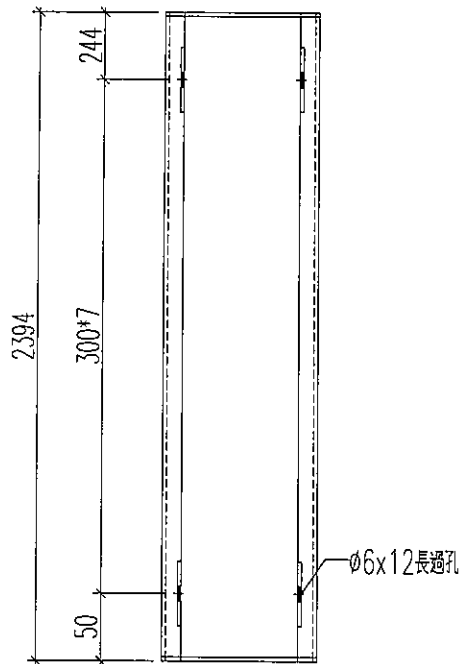
名稱	鋁板加工圖	制圖	黃漢卿	2019.5.15	修改			
材料	3mm厚板	復核	王禮秋	2019.5.15	日期			
顏色	UCT28767XL-3(深灰色)	批准			圖號	E1-V6k		



美特鋁質 有限公司
MIDI Aluminium Fabricator Ltd.

加工數量：1件

工程號	J-836	地盤	日出康城
-----	-------	----	------



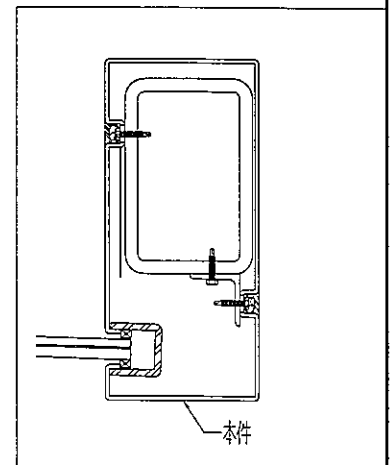
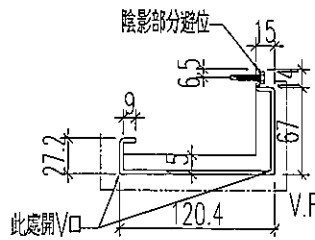
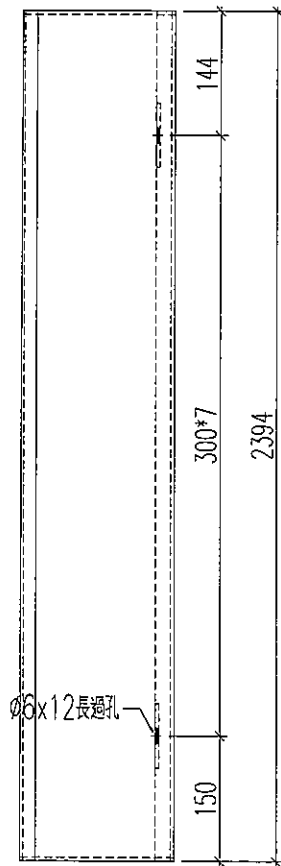
名稱	鋁板加工圖	制圖	黃漢卿	2019.5.15	修改		
材料	3mm厚板	復核	王禮秋	2019.5.15	日期		
顏色	UCT28767XL-3(深灰色)	批准			圖號	E1-V6I	



美特鋁質 有限公司
MIDI Aluminium Fabricator Ltd.

加工數量：1件

工程號	J-836	地盤	日出康城
-----	-------	----	------



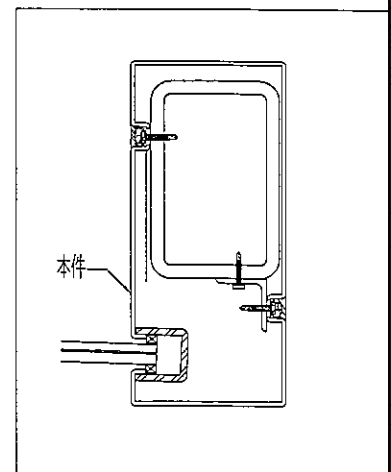
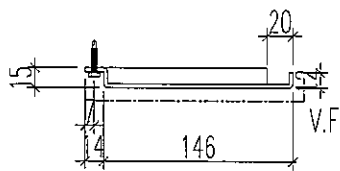
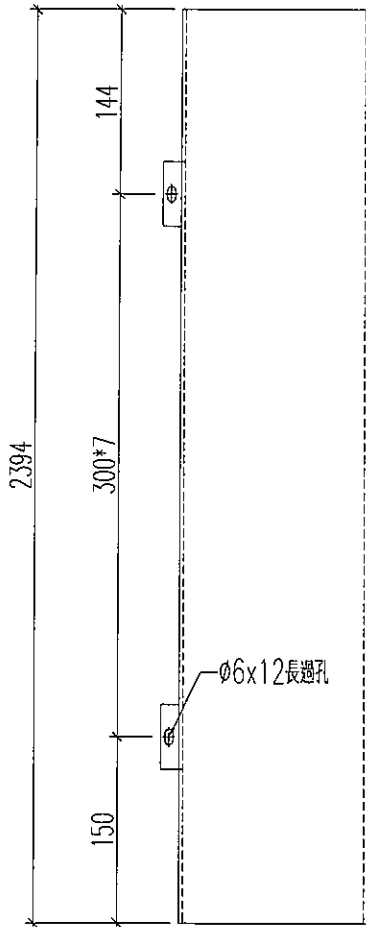
名稱	鋁板加工圖	制圖	黃漢卿	2019.5.15	修改		
材料	3mm厚板	復核	王禮秋	2019.5.15	日期		
顏色	UCT28767XL-3(深灰色)	批准			圖號	E1-V6m	



美特鋁質 有限公司
MID! Aluminium Fabricator Ltd.

加工數量：1件

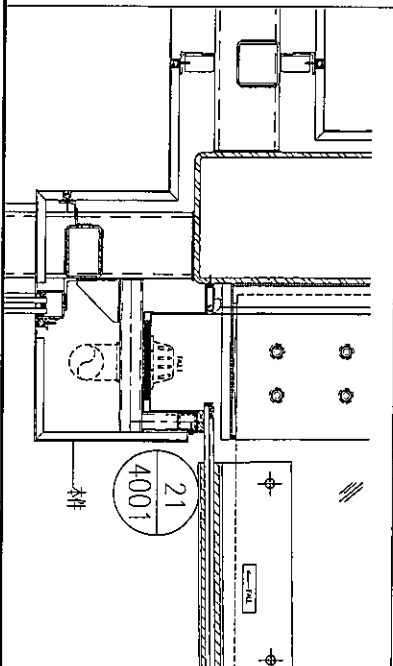
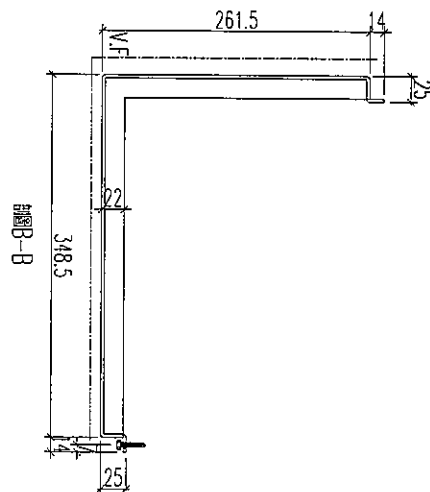
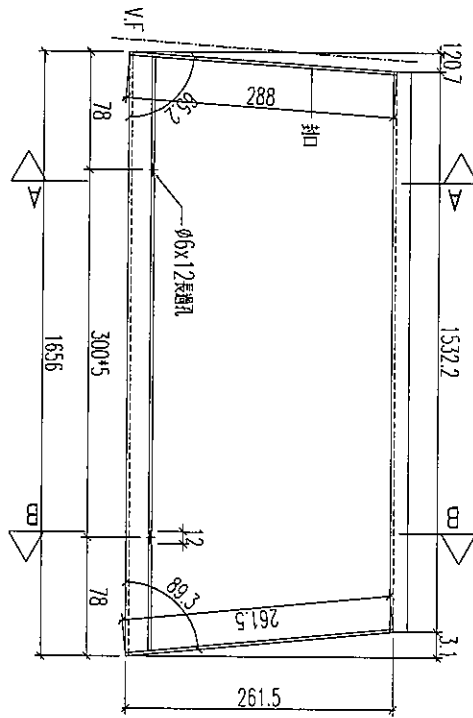
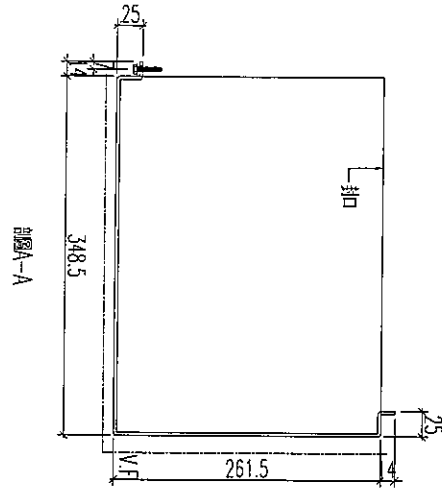
工程號	J-836	地盤	日出康城
-----	-------	----	------



名稱	鋁板加工圖	制圖	黃漢卿	2019.5.15	修改			
材料	3mm厚板	復核	王禮秋	2019.5.15	日期			
顏色	UCT28767XL-3(深灰色)	批准			圖號	E1-V6n		

 美特鋁質 有限公司
MIDI Aluminium Fabricator Ltd.

工程號 J-836 地盤 日出康城

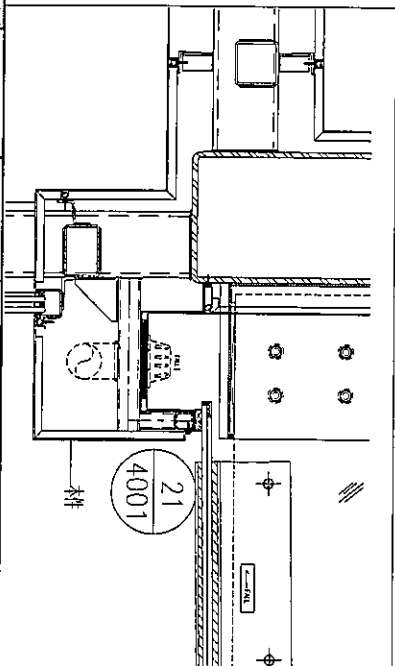
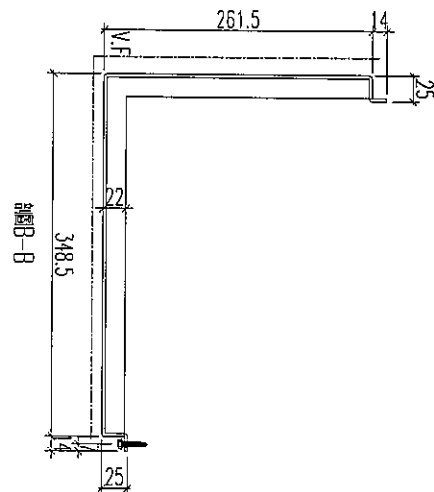
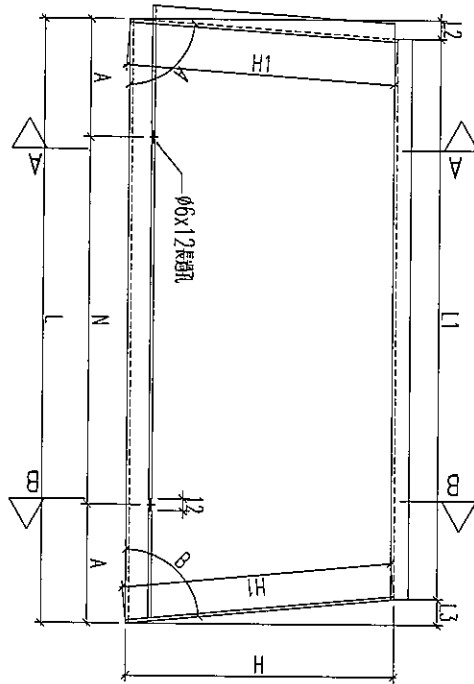
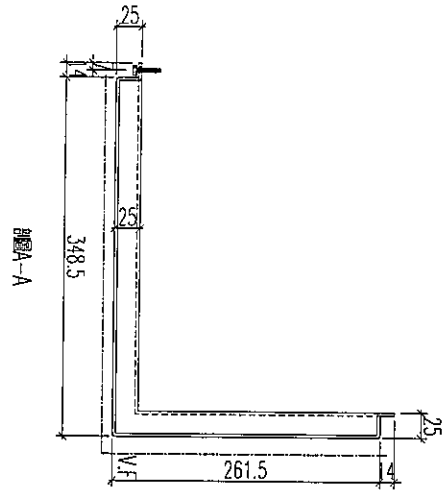


名稱	鋁板加工圖	制圖	黃漢卿	2019.5.15	修改		
材料	3mm厚鋁板	復核	王禮秋	2019.5.15	日期		
顏色	UCT28767XL-3(深灰色)	批准			圖號	E1-AP7	



美特鋁質 有限公司
MIDI Aluminium Fabricator Ltd.

工程號 J-836 地盤 日出康城



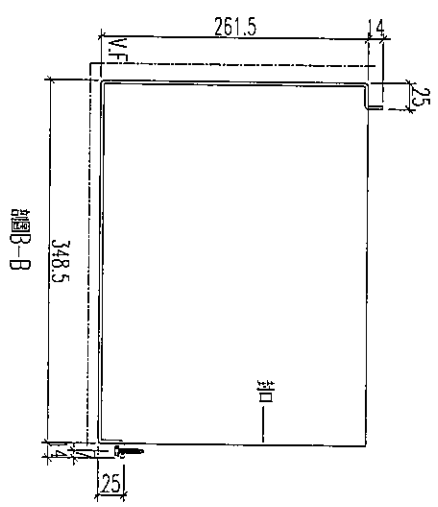
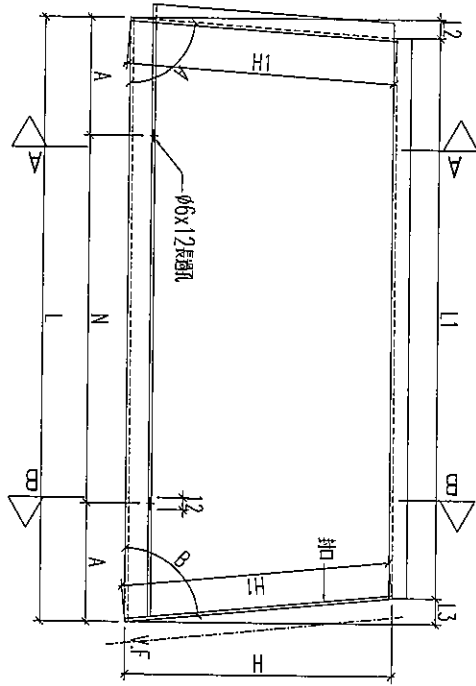
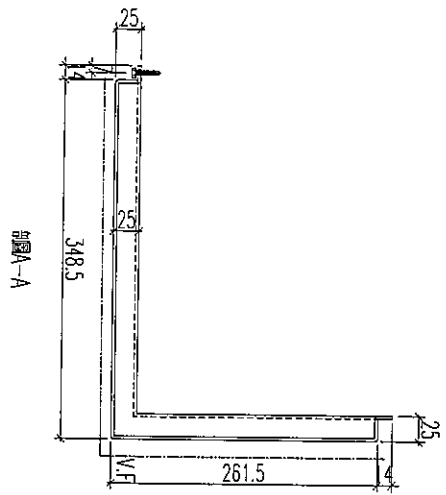
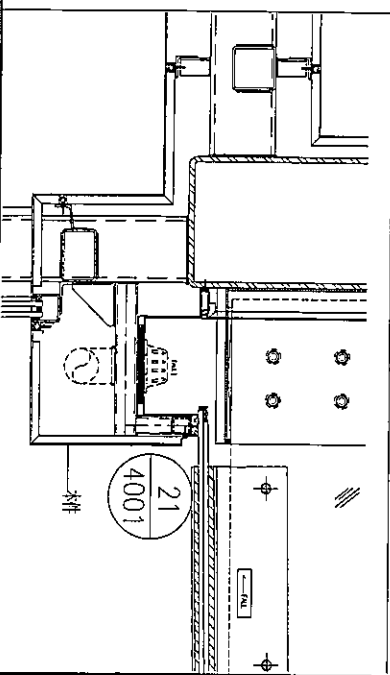
鋁板編號	數量	長度L	L1	L2	L3	N	A	高度H	H1	H2	角度A	角度B
E1-AP7a	1	1848.2	1841.8	4.4	2	290	54.1	261.5	261.5	261.5	89	89.6
E1-AP7b	1	1850.7	1841.7	4.4	4.6	300	25.35	261.5	261.5	261.5	89	89
E1-AP7c	1	1850.9	1842.1	4.4	4.4	300	25.45	261.5	261.5	261.5	89	89

名稱	鋁板加工圖	制圖	黃漢卿	2019.5.15	修改	
材料	3mm厚鋁	復核	王禮秋	2019.5.15	日期	
顏色	UCT28767XL-3(深灰色)	批准			圖號	E1-AP7a

美特鋁質 有限公司
MIDI Aluminium Fabricator Ltd.

工程號 J-836 地盤 日出康城

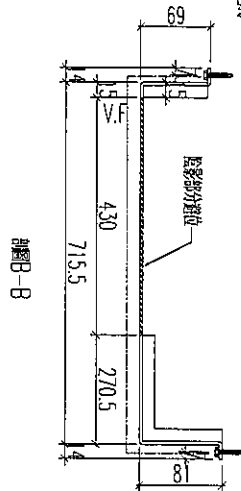
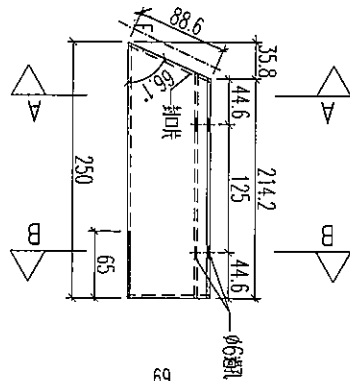
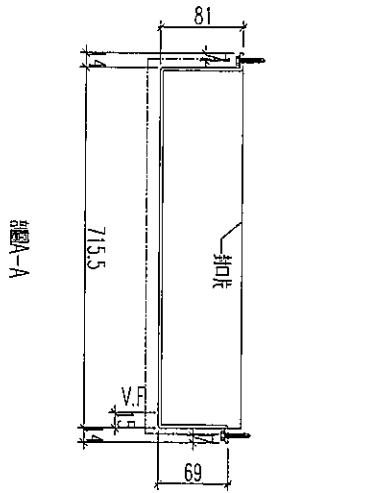
鋁板編號	數量	長度L	L1	L2	L3	N	A	高度H	H1	H2	角度A	角度B
E1-AP7d	1	1890.5	1885.2	3.3	2	300	5	195.25				
								261.5	261.5	261.5	89.3	89.6



名稱	鋁板加工圖	制圖	黃漢卿	2019.5.15	修改	
材料	3mm厚板	復核	王禮秋	2019.5.15	日期	
顏色	UCT28767XL-3(深灰色)	批准			圖號	E1-AP7d

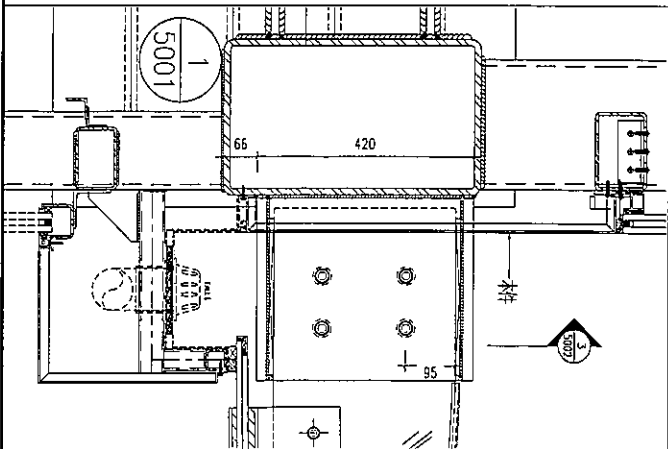
美特鋁質 有限公司
MIDI Aluminium Fabricator Ltd.

工程號 J-836 地盤 日出康城



地盤復尺后加工

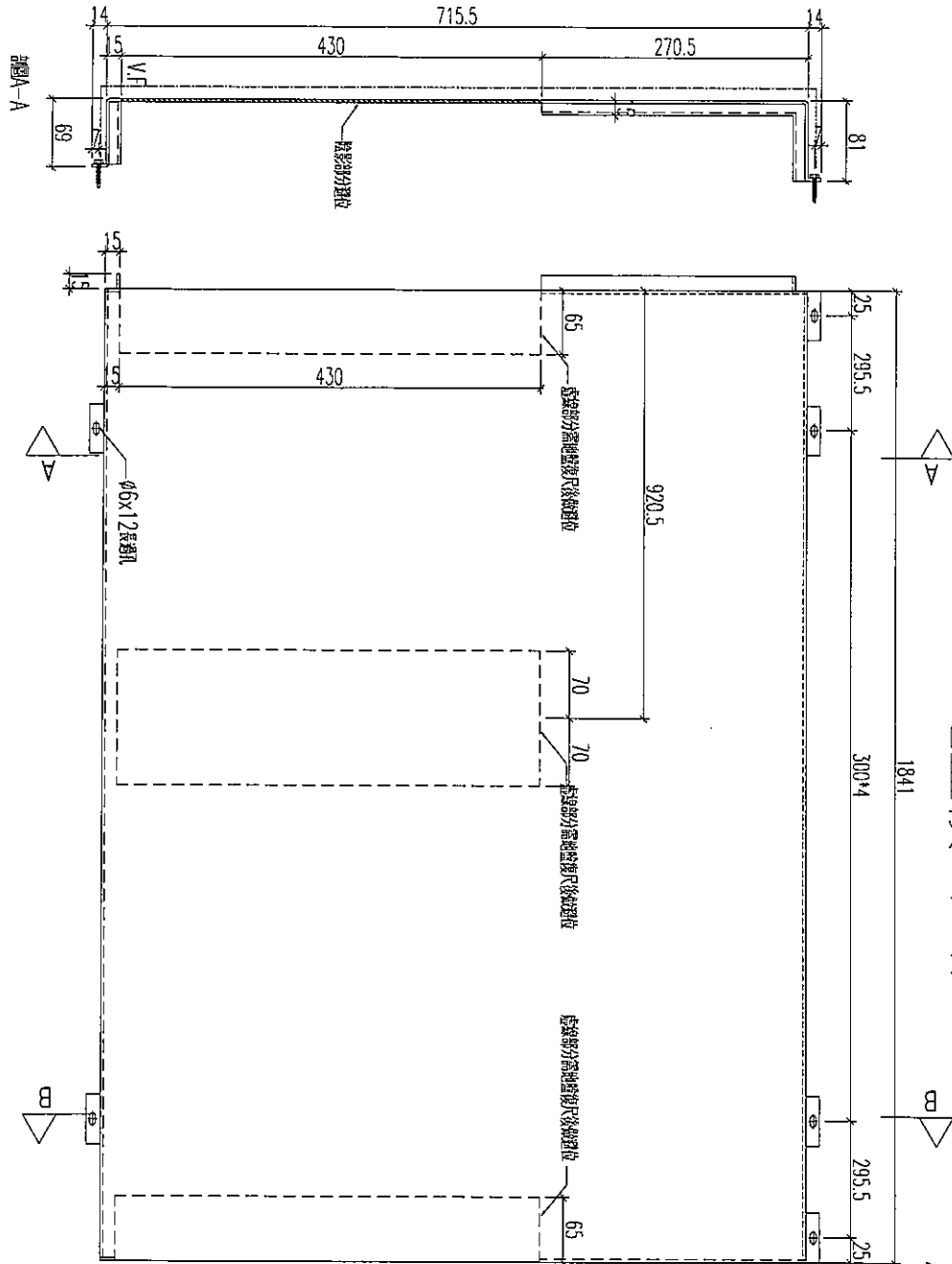
加工數量：1件



名稱	鋁板加工圖	制圖	黃漢卿	2019.5.15	修改		
材料	3mm厚板	復核	王禮秋	2019.5.15	日期		
顏色	UCT28767XL-3(深灰色)	批准			圖號	E1-AP8	

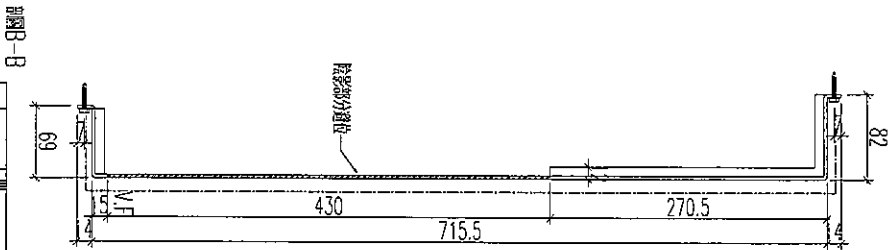
美特鋁質 有限公司
MIDI Aluminium Fabricator Ltd.

工程號 J-836 地盤 日出康城

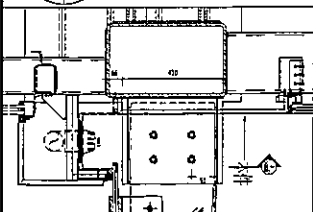


地盤復尺后加工

加工數量：3件



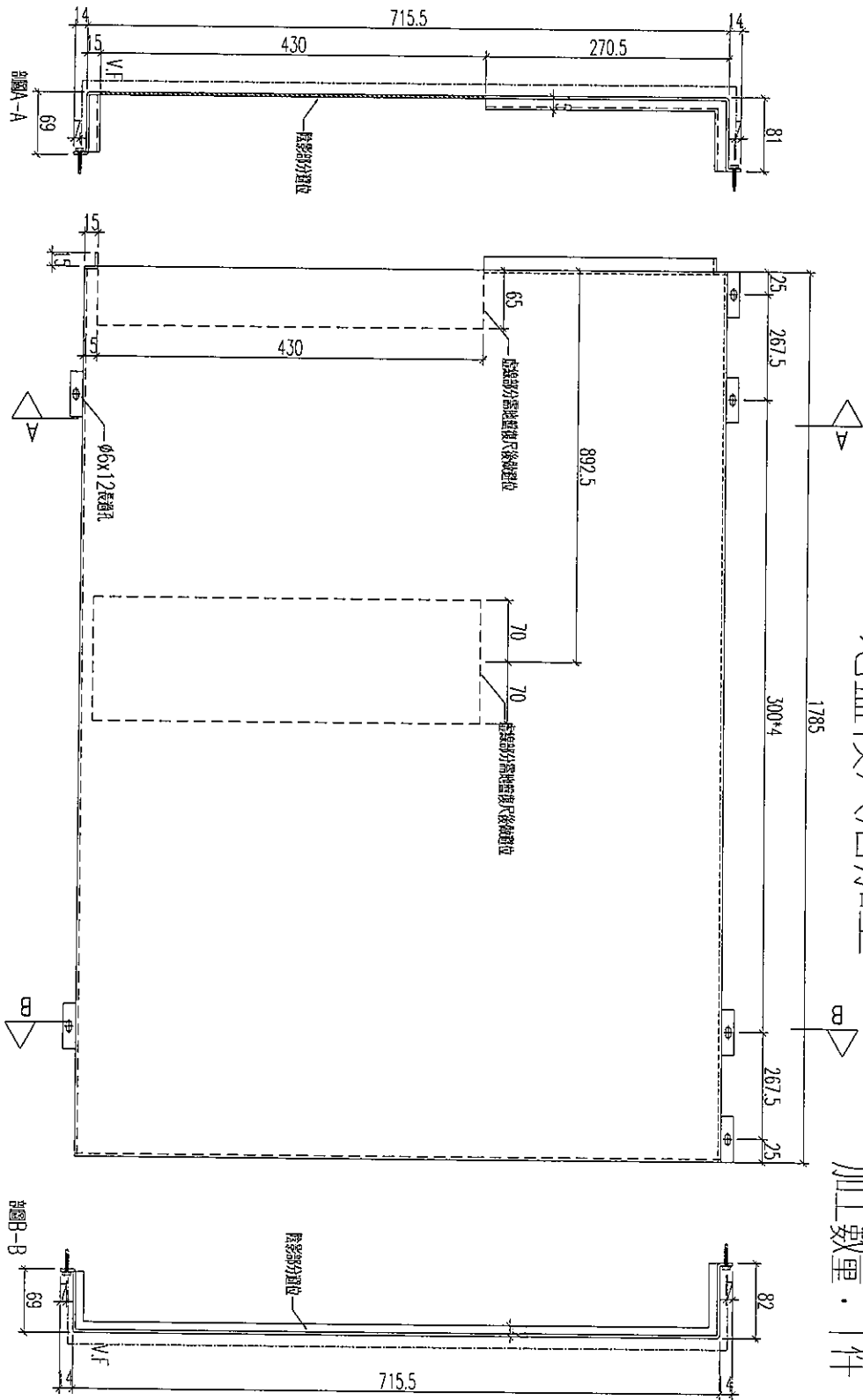
5001



名稱	鋁板加工圖	制圖	黃漢卿	2019.5.15	修改		
材料	3mm厚板	復核	王禮秋	2019.5.15	日期		
顏色	UCT28767XL-3(深灰色)	批准			圖號	E1-AP8b	

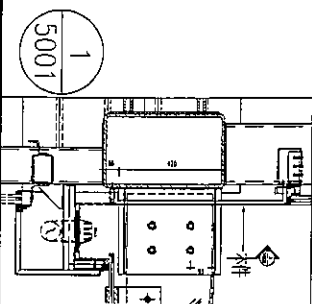
美特鋁質 有限公司
MIDI Aluminium Fabricator Ltd.

工程號 J-836 地盤 日出康城



地盤復尺后加工

加工數量：1件

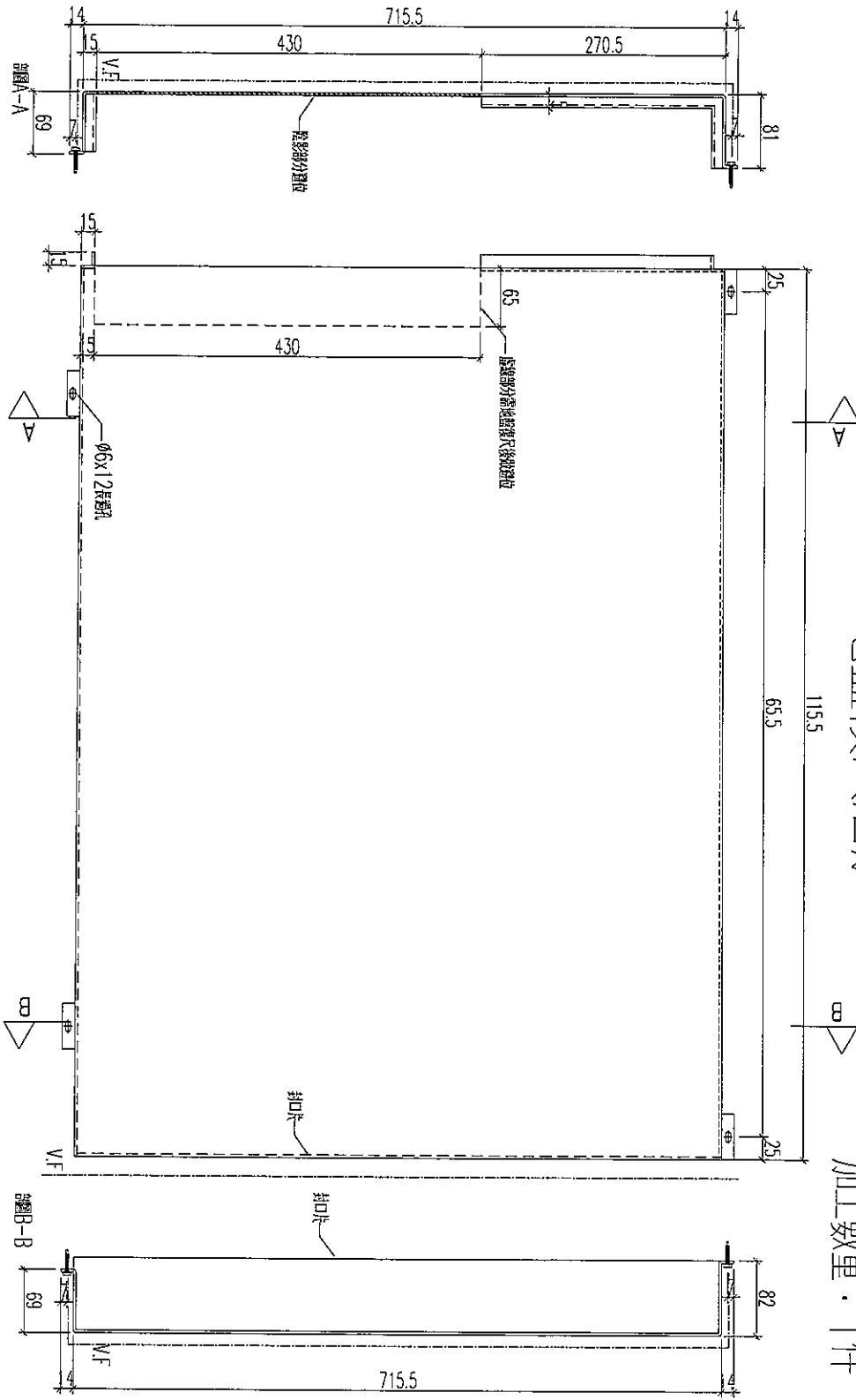


名稱	鋁板加工圖	制圖	黃漢卿	2019.5.15	修改		
材料	3mm厚鋁板	復核	王禮秋	2019.5.15	日期		
顏色	UCT28767XL-3(深灰色)	批准			圖號	E1-AP8c	



美特鋁質 有限公司
MIDI Aluminium Fabricator Ltd.

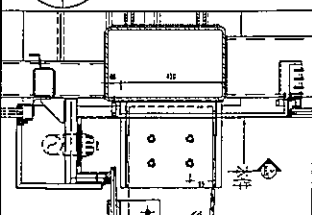
工程號 J-836 地盤 日出康城



地盤復尺后加工

加工數量：1件

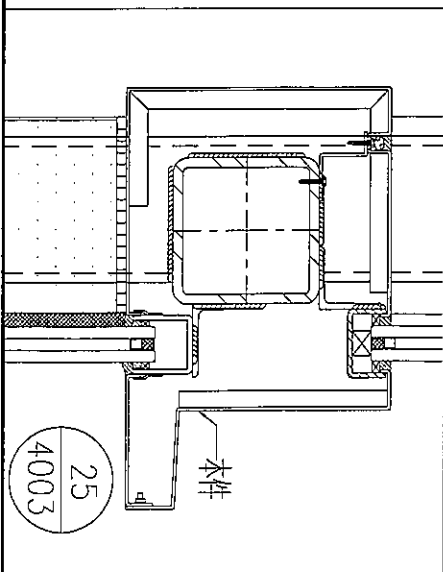
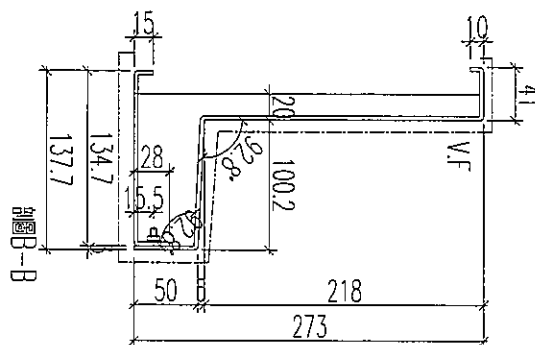
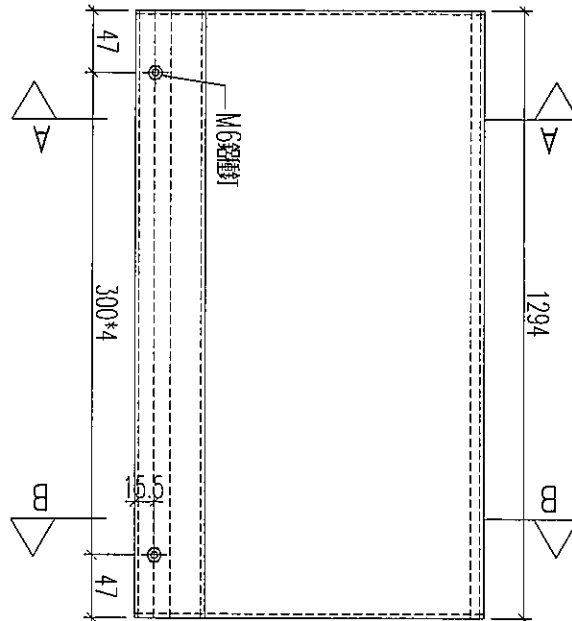
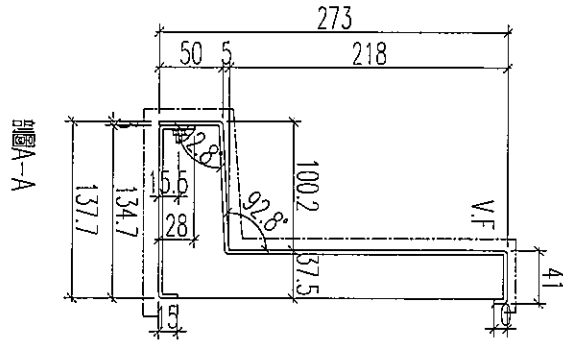
5001



名稱	鋁板加工圖	制圖	黃漢卿	2019.5.15	修改		
材料	3mm鋁板	復核	王禮秋	2019.5.15	日期		
顏色	UCT28767XL-3(深灰色)	批准			圖號	E1-AP8d	

美特鋁質 有限公司
MIDI Aluminium Fabricator Ltd.

工程號 J-836 地盤 日出康城

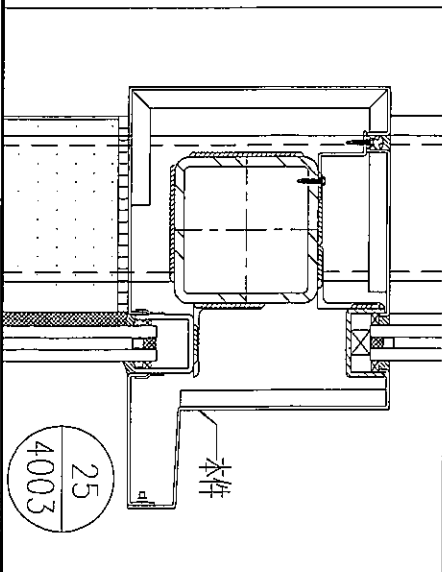
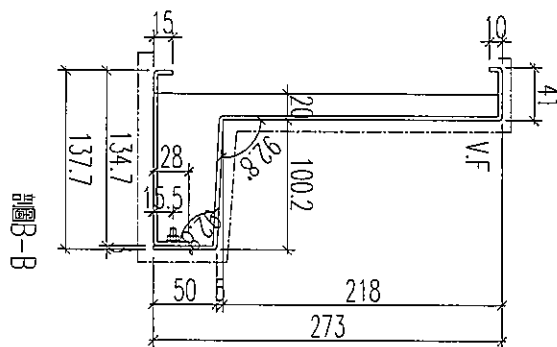
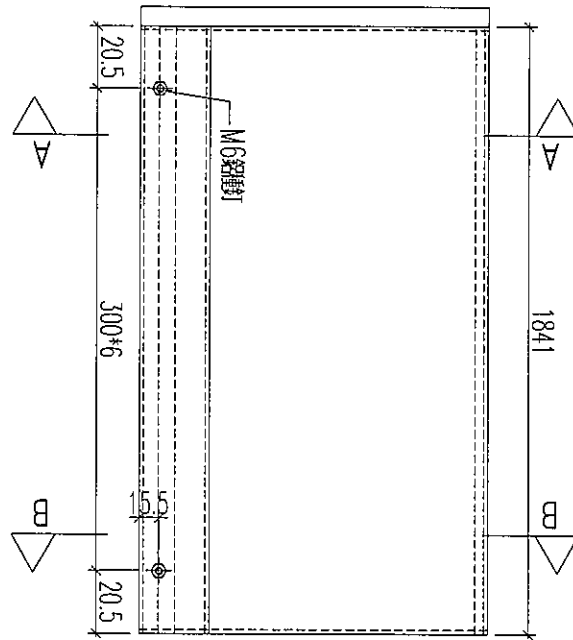
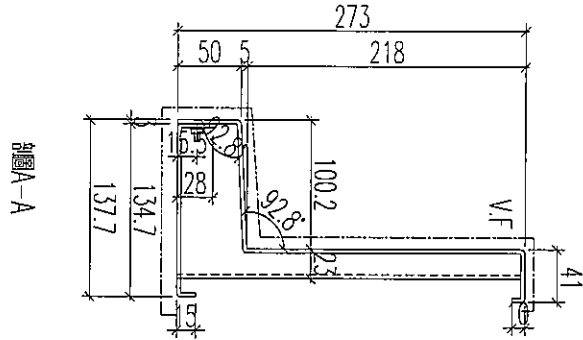


加工數量：1件

名稱	鋁板加工圖	制圖	黃漢卿	2019.5.15	修改		
材料	3mm厚鋁板	復核	王禮秋	2019.5.15	日期		
顏色	UCT28767XL-3(深灰色)	批准			圖號	E1-AP9	

美特鋁質 有限公司
MIDI Aluminium Fabricator Ltd.

工程號 J-836 地盤 日出康城

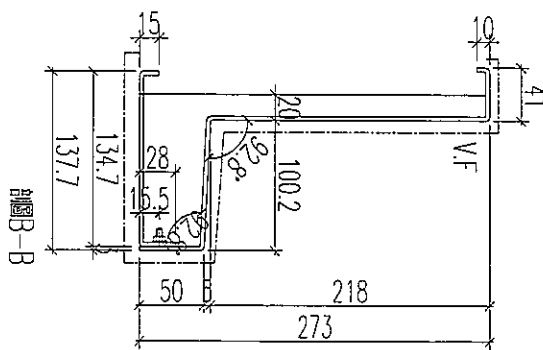
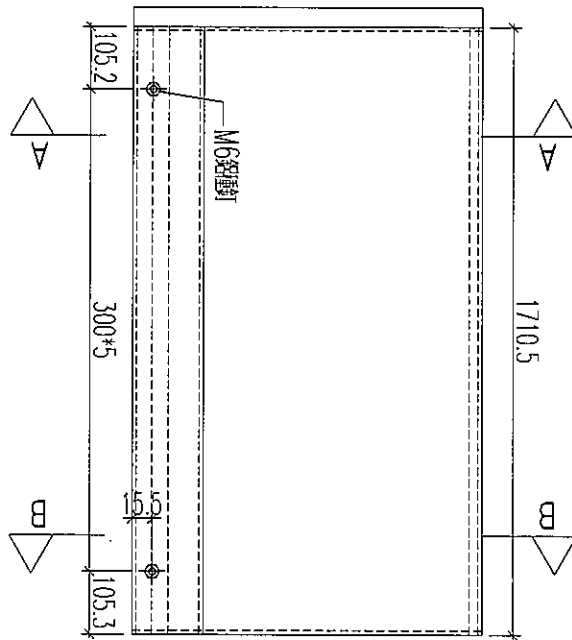
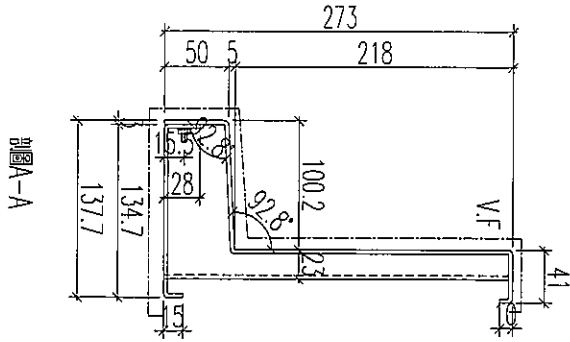


加工數量：3件

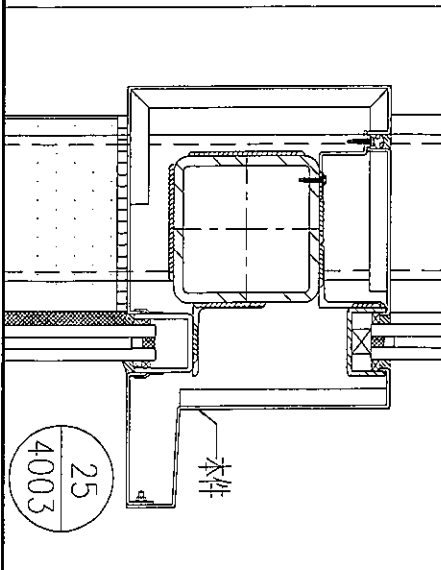
名稱	鋁板加工圖	制圖	黃漢卿	2019.5.15	修改		
材料	3mm厚板	復核	王禮秋	2019.5.15	日期		
顏色	UCT28767XL-3(深灰色)	批准			圖號	E1-AP9a	

美特鋁質 有限公司
MIDI Aluminium Fabricator Ltd.

工程號 J-836 地盤 日出康城



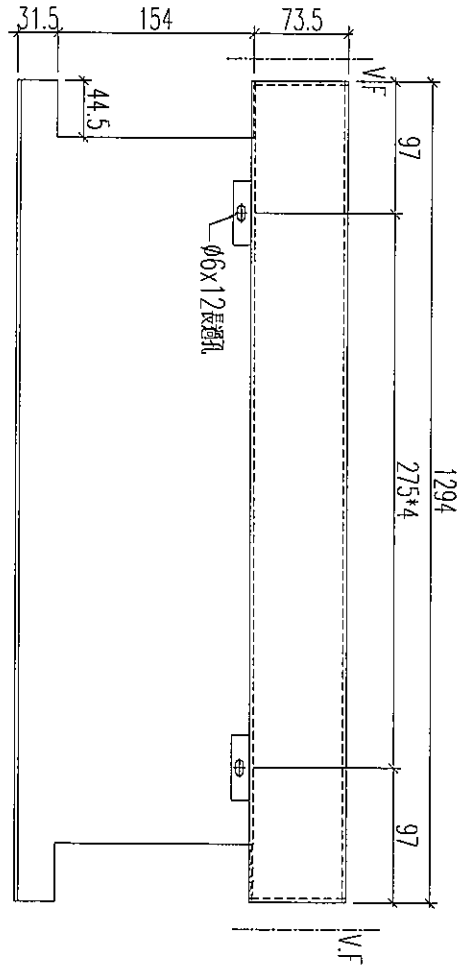
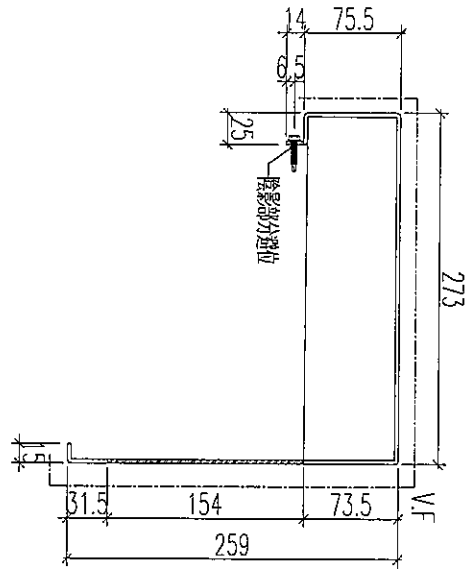
加工數量：1件



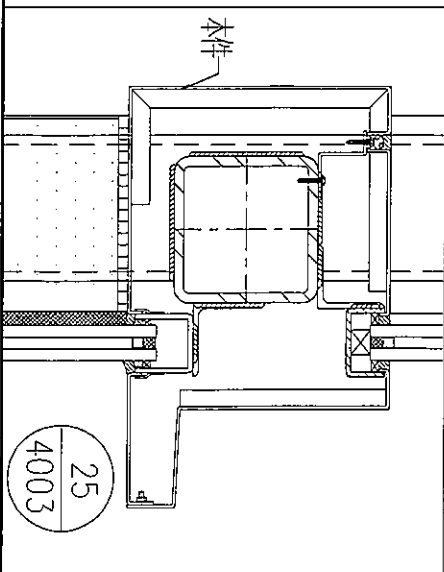
名稱	鋁板加工圖	制圖	黃漢卿	2019.5.15	修改		
材料	3mm厚板	復核	王禮秋	2019.5.15	日期		
顏色	UCT28767XL-3(深灰色)	批准			圖號	E1-AP9d	

美特鋁質 有限公司
MIDI Aluminium Fabricator Ltd.

工程號 J-836 地盤 日出康城



加工數量：1件

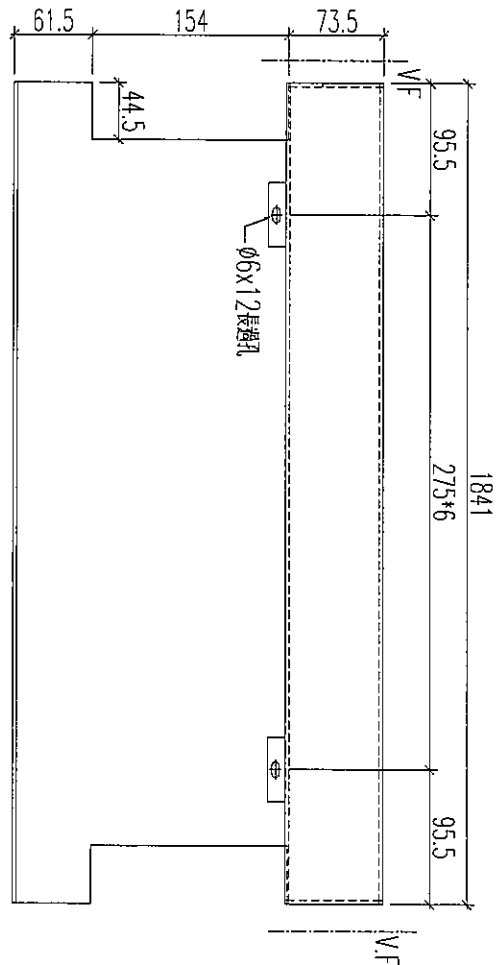
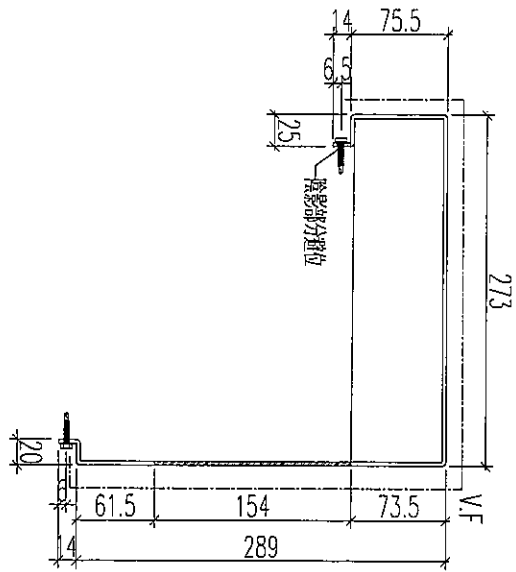


名稱	鋁板加工圖	制圖	黃漢卿	2019.5.15	修改		
材料	3mm厚板	復核	王禮秋	2019.5.15	日期		
顏色	UCT28767XL-3(深灰色)	批准			圖號	E1-AP10	

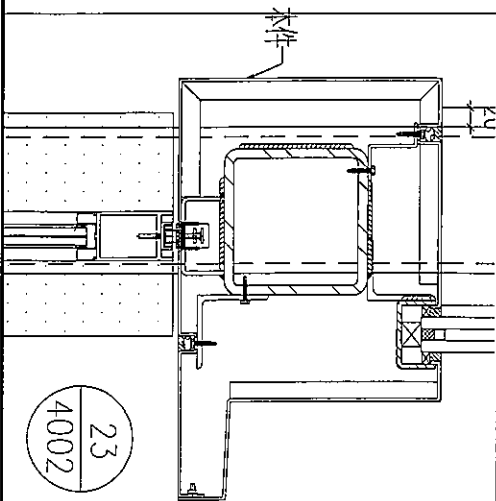


美特鋁質 有限公司
MIDI Aluminium Fabricator Ltd.

工程號 J-836 地盤 日出康城



加工數量：1件



23
4002

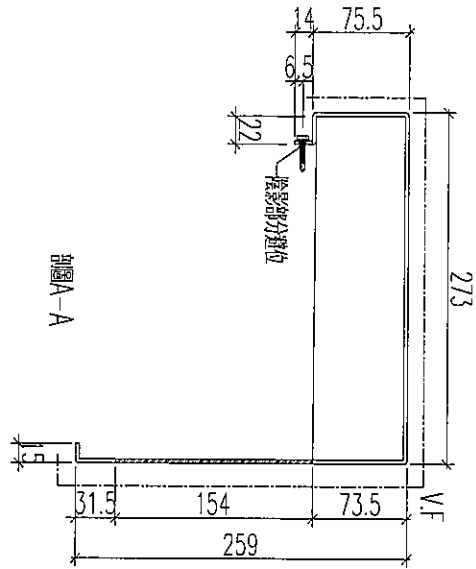
名稱	鋁板加工圖	制圖	黃漢卿	2019.5.15	修改		
材料	3mm厚鋁板	復核	王禮秋	2019.5.15	日期		
顏色	UCT28767XL-3(深灰色)	批准			圖號	E1-AP10a	

美特鋁質 有限公司
MIDI Aluminium Fabricator Ltd.

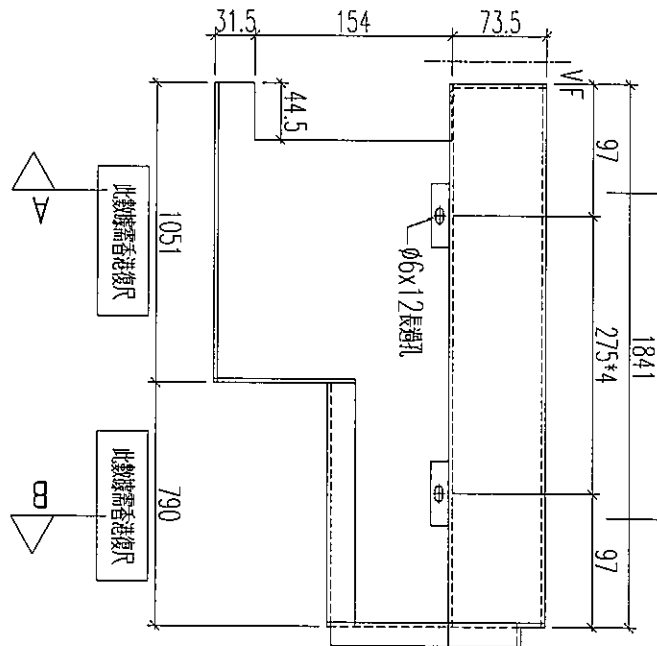
工程號 J-836 地盤 日出康城

此鋁板暫停加工，有兩條數據需香港確定

加工數量：1件



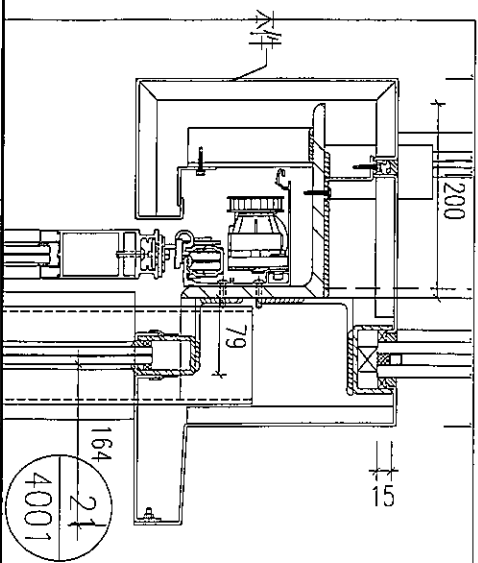
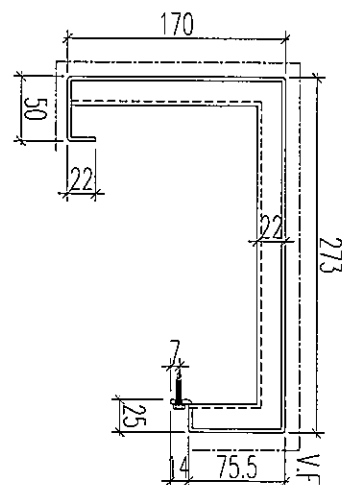
剖面A-A



此數據需香港復尺

此數據需香港復尺

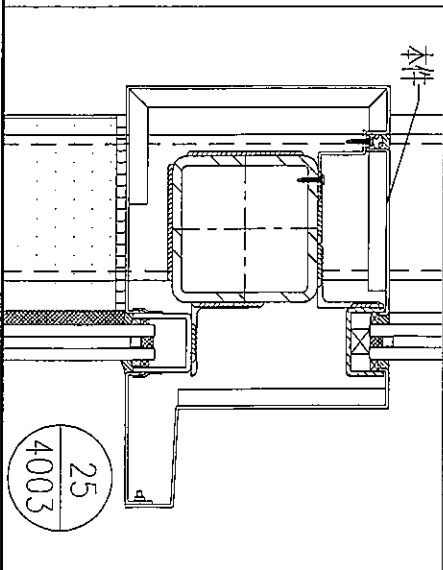
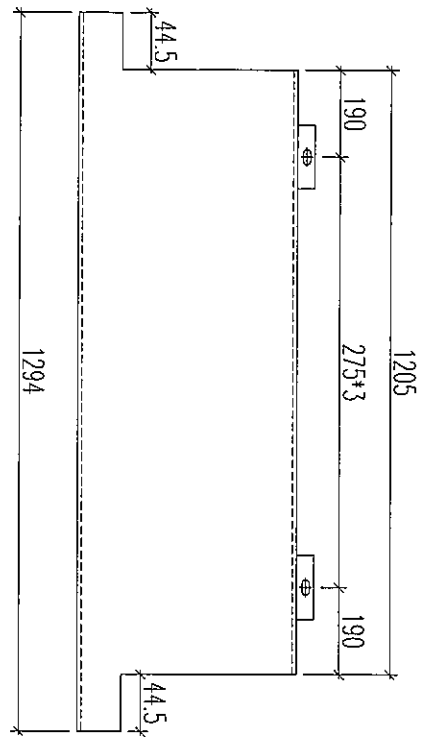
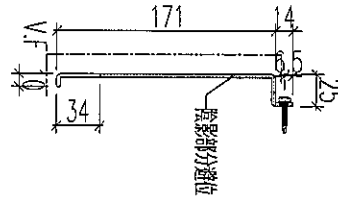
剖面B-B



名稱	鋁板加工圖	制圖	黃漢卿	2019.5.15	修改	
材料	3mm厚鋁板	復核	王禮秋	2019.5.15	日期	
顏色	UCT28767XL-3(深灰色)	批准			圖號	E1-AP10b

美特鋁質有限公司
MIDI Aluminium Fabricator Ltd.

工程號 J-836 地盤 日出康城

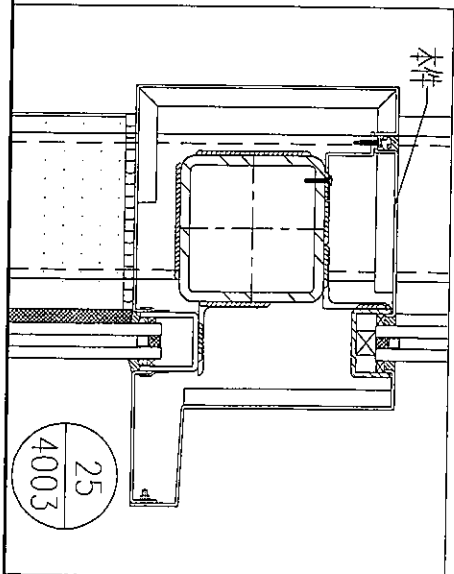
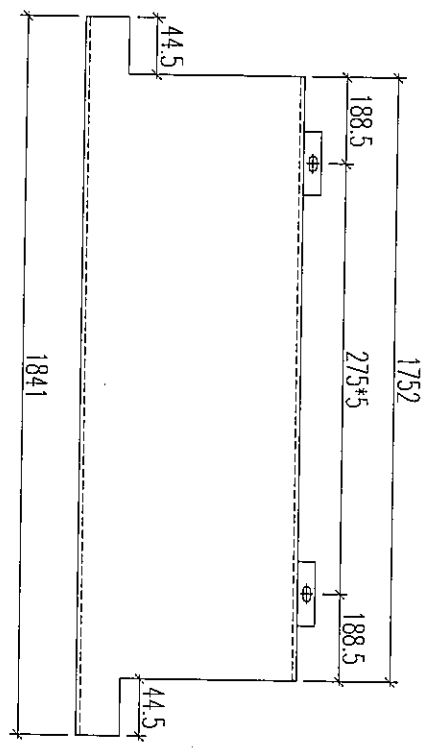
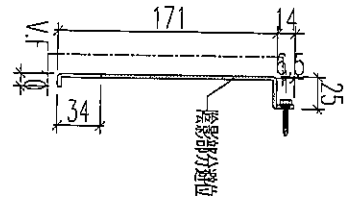


加工數量：1件

名稱	鋁板加工圖	制圖	黃漢卿	2019.5.15	修改		
材料	3mm厚板	復核	王禮秋	2019.5.15	日期		
顏色	UCT28767XL-3(深灰色)	批准			圖號	E1-AP11	

美特鋁質 有限公司
MIDI Aluminium Fabricator Ltd.

工程號 J-836 地盤 日出康城

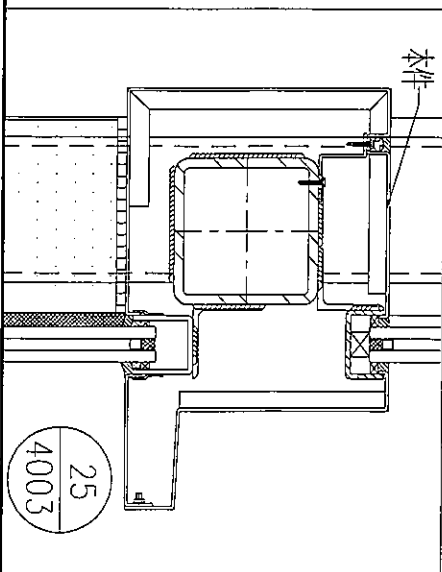
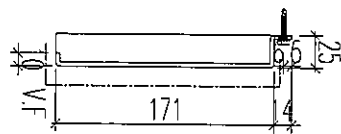
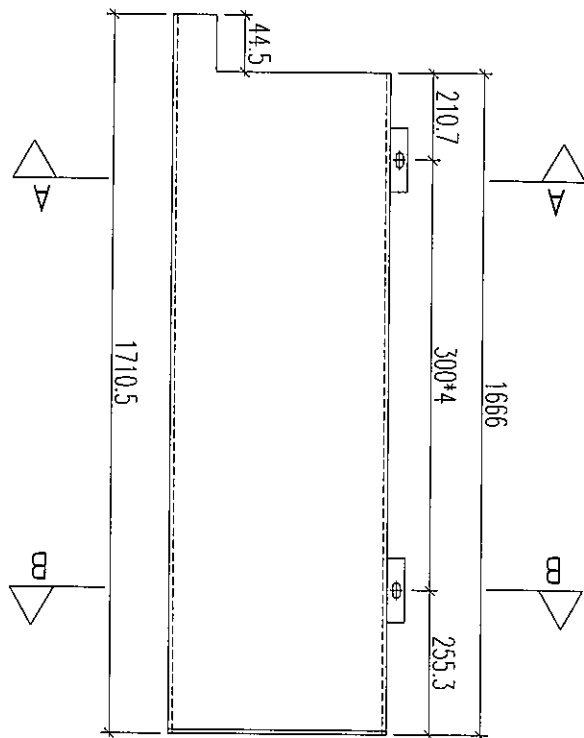
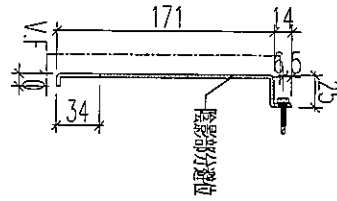


加工數量: 3件

名稱	鋁板加工圖	制圖	黃漢卿	2019.5.15	修改		
材料	3mm厚鋁板	復核	王禮秋	2019.5.15	日期		
顏色	UCT28767XL-3(深灰色)	批准			圖號	E1-AP11a	

美特鋁質 有限公司
MIDI Aluminium Fabricator Ltd.

工程號 J-836 地盤 日出康城



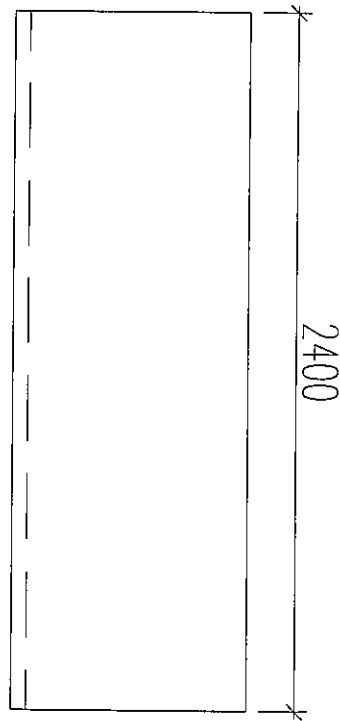
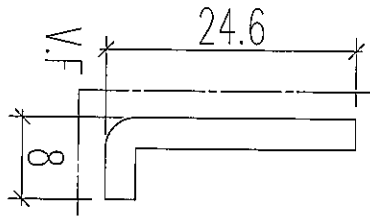
25
4003

加工數量：1件

名稱	鋁板加工圖	制圖	黃漢卿	2019.5.15	修改		
材料	3mm厚板	復核	王禮秋	2019.5.15	日期		
顏色	UCT28767XL-3(深灰色)	批准			圖號	E1-AP11d	

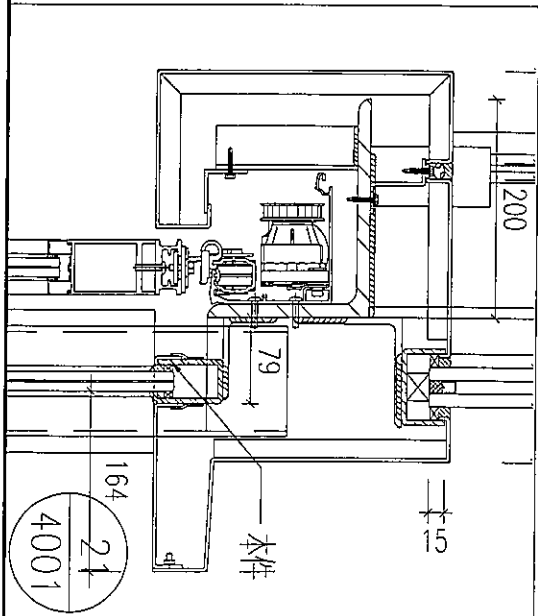

美特鋁質 有限公司
 MIDI Aluminium Fabricator Ltd.

工程號	J-836	地盤	日出康城
-----	-------	----	------



地盤依據實際情況切割使用

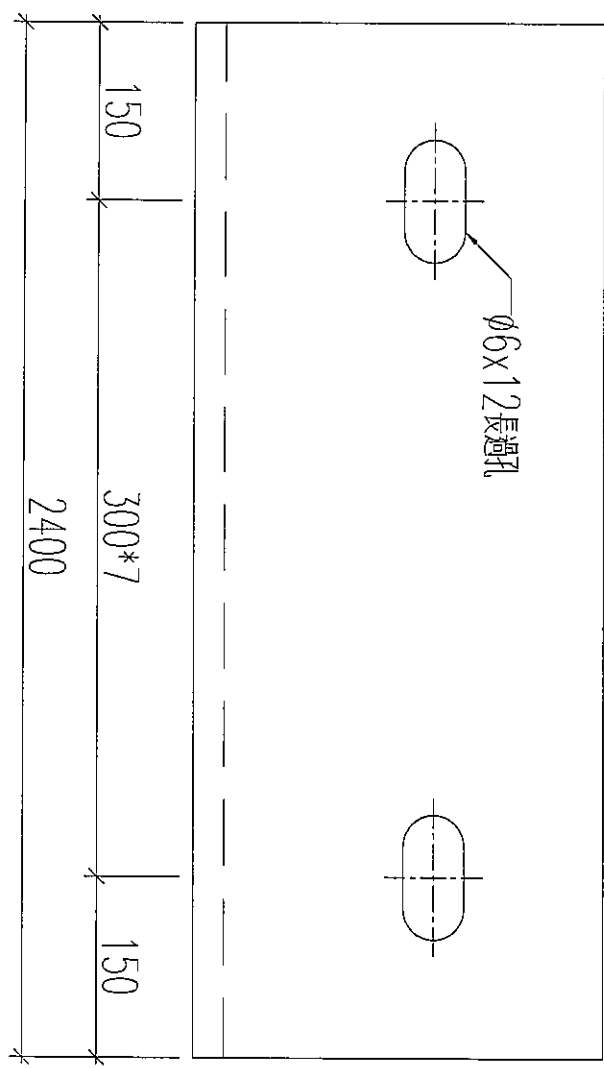
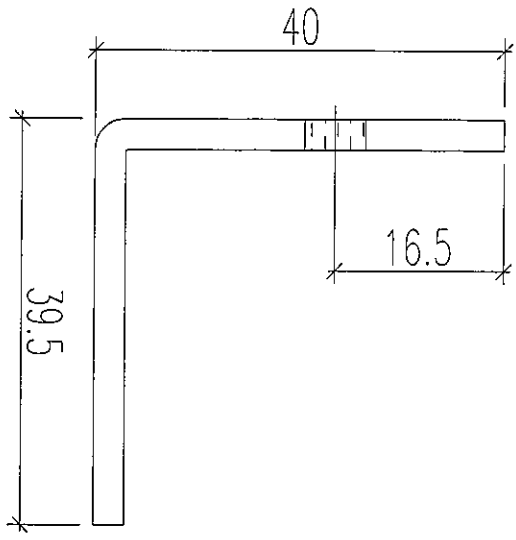
加工數量：2件



名稱	鋁板加工圖	制圖	黃漢卿	2019.5.15	修改		
材料	3mm厚板	復核	王禮秋	2019.5.15	日期		
顏色	UCT28767XL-3(深灰色)	批准			圖號	E1-AP12a	

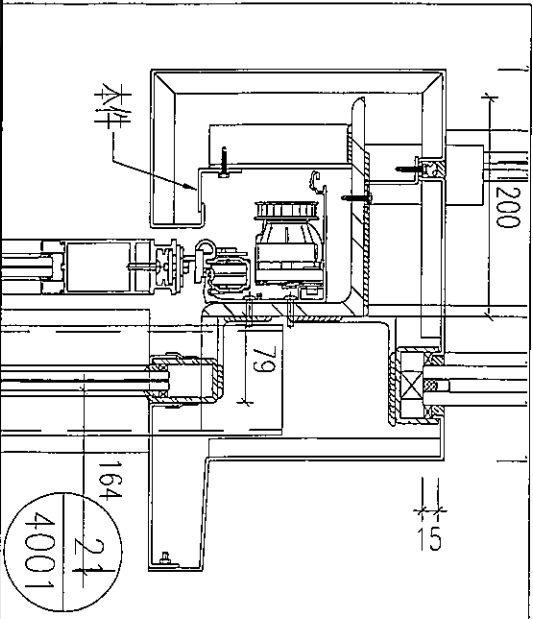
美特鋁質有限公司
MIDI Aluminium Fabricator Ltd.

工程號 J-836 地盤 日出康城

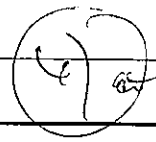


地盤依據實際情況切割使用

加工數量：2件

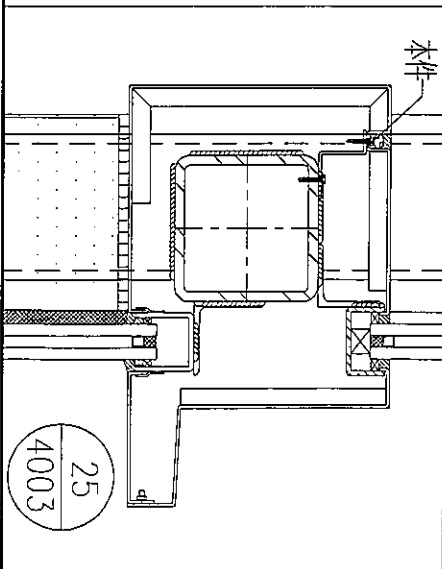
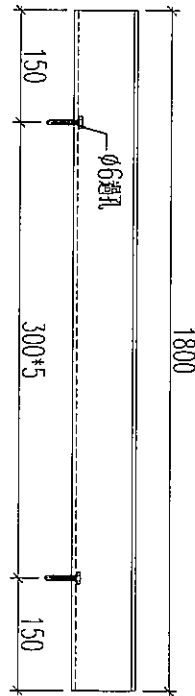
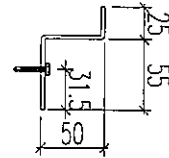


名稱	鋁板加工圖	制圖	黃漢卿	2019.5.15	修改		
材料	3mm厚鋁板	復核	王禮秋	2019.5.15	日期		
顏色	UCT28767XL-3(深灰色)	批准			圖號	E1-AP12b	




美特鋁質 有限公司
 MIDI Aluminium Fabricator Ltd.

工程號	J-836	地盤	日出康城
-----	-------	----	------



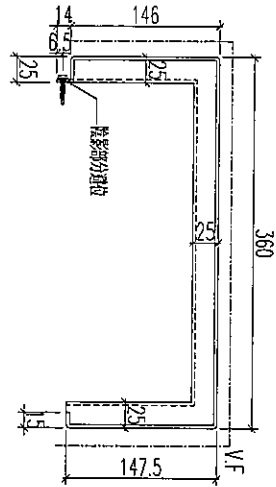
加工數量：6件
含一件後備

名稱	鋁板加工圖	制圖	黃漢卿	2019.5.15	修改			
材料	3mm 鋁板	復核	王禮秋	2019.5.15	日期			
顏色	MILL	批准			圖號	E1-AP12		

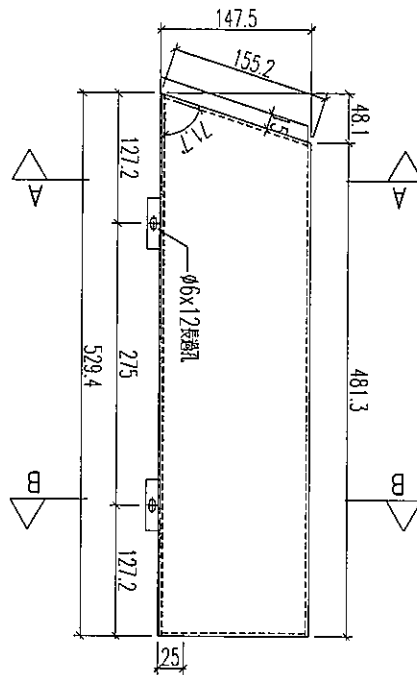


美特鋁質 有限公司
MIDI Aluminium Fabricator Ltd.

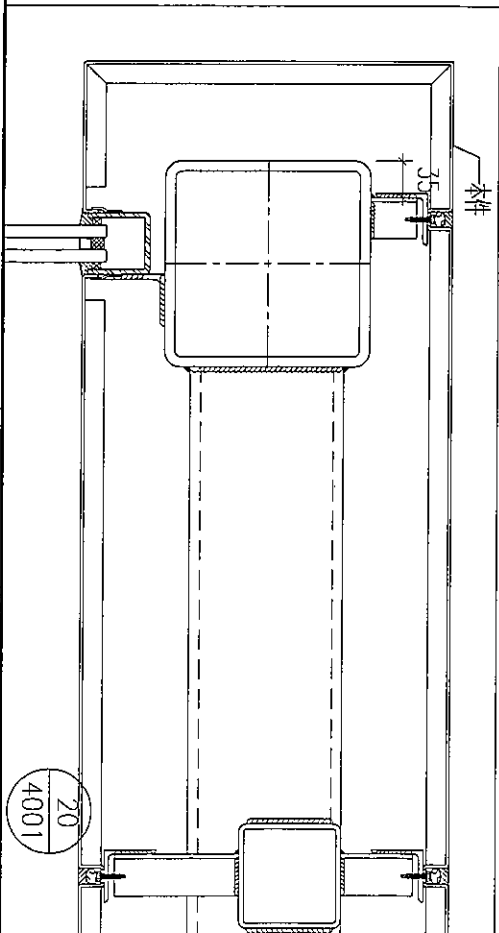
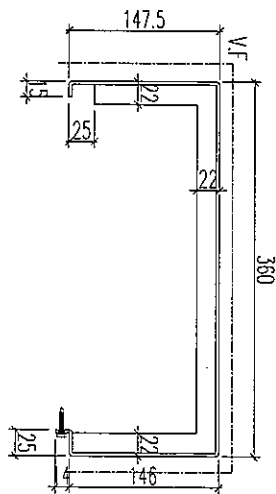
工程號 J-836 地盤 日出康城



圖A-A



圖B-B



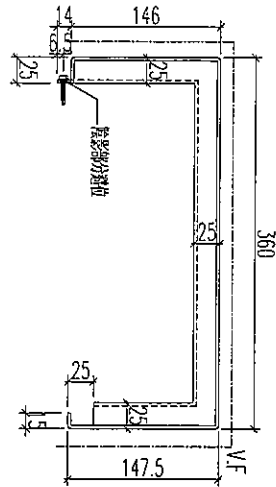
加工數量：1件

名稱	鋁板加工圖	制圖	黃漢卿	2019.5.15	修改		
材料	3mm厚鋁板	復核	王禮秋	2019.5.15	日期		
顏色	UCT28767XL-3(深灰色)	批准			圖號	E1-AP1	

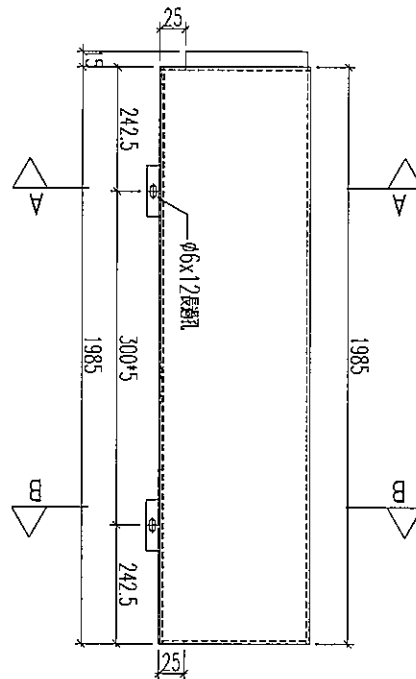


美特鋁質 有限公司
MIDI Aluminium Fabricator Ltd.

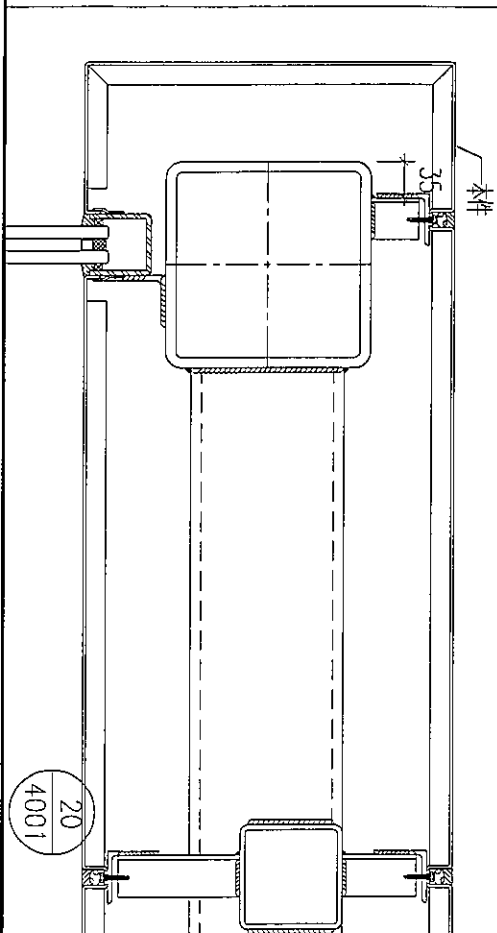
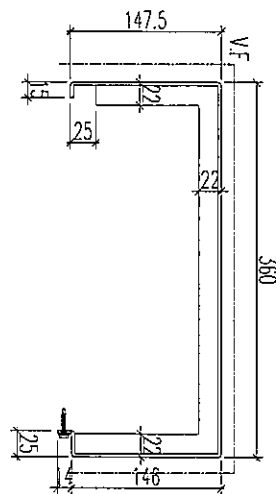
工程號 J-836 地盤 日出康城



圖A-A



圖B-B

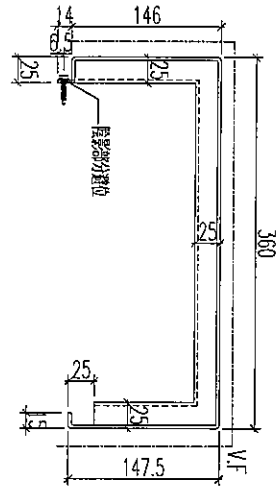


加工數量：3件

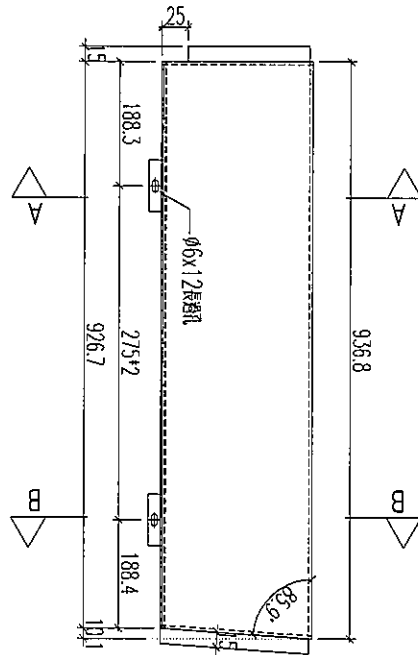
名稱	鋁板加工圖	制圖	黃漢卿	2019.5.15	修改		
材料	3mm厚鋁板	復核	王禮秋	2019.5.15	日期		
顏色	UCT28767XL-3(深灰色)	批准			圖號	E1-AP10	

美特鋁質 有限公司
MIDI Aluminium Fabricator Ltd.

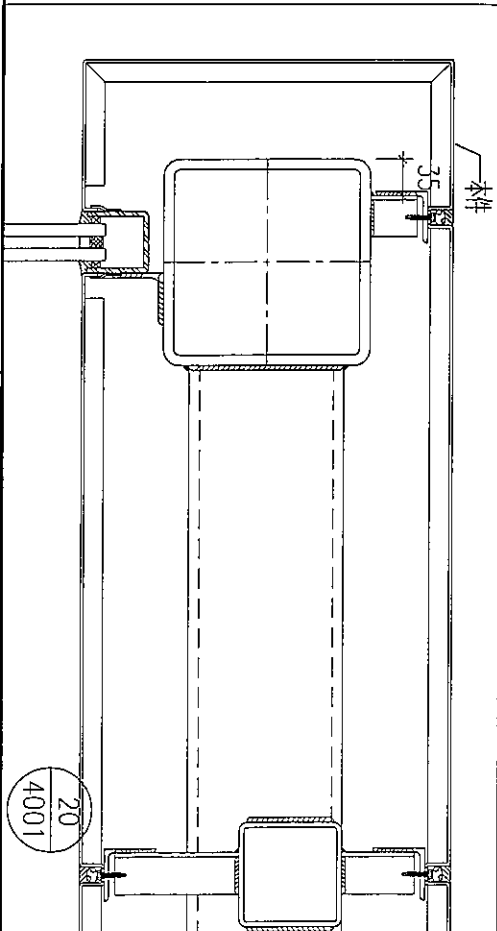
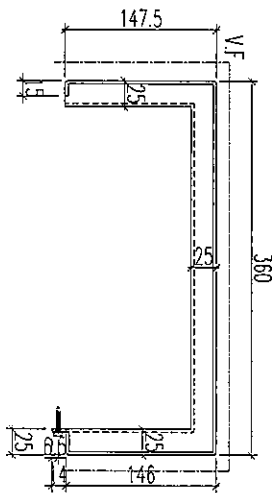
工程號 J-836 地盤 日出康城



圖A-A



圖B-B



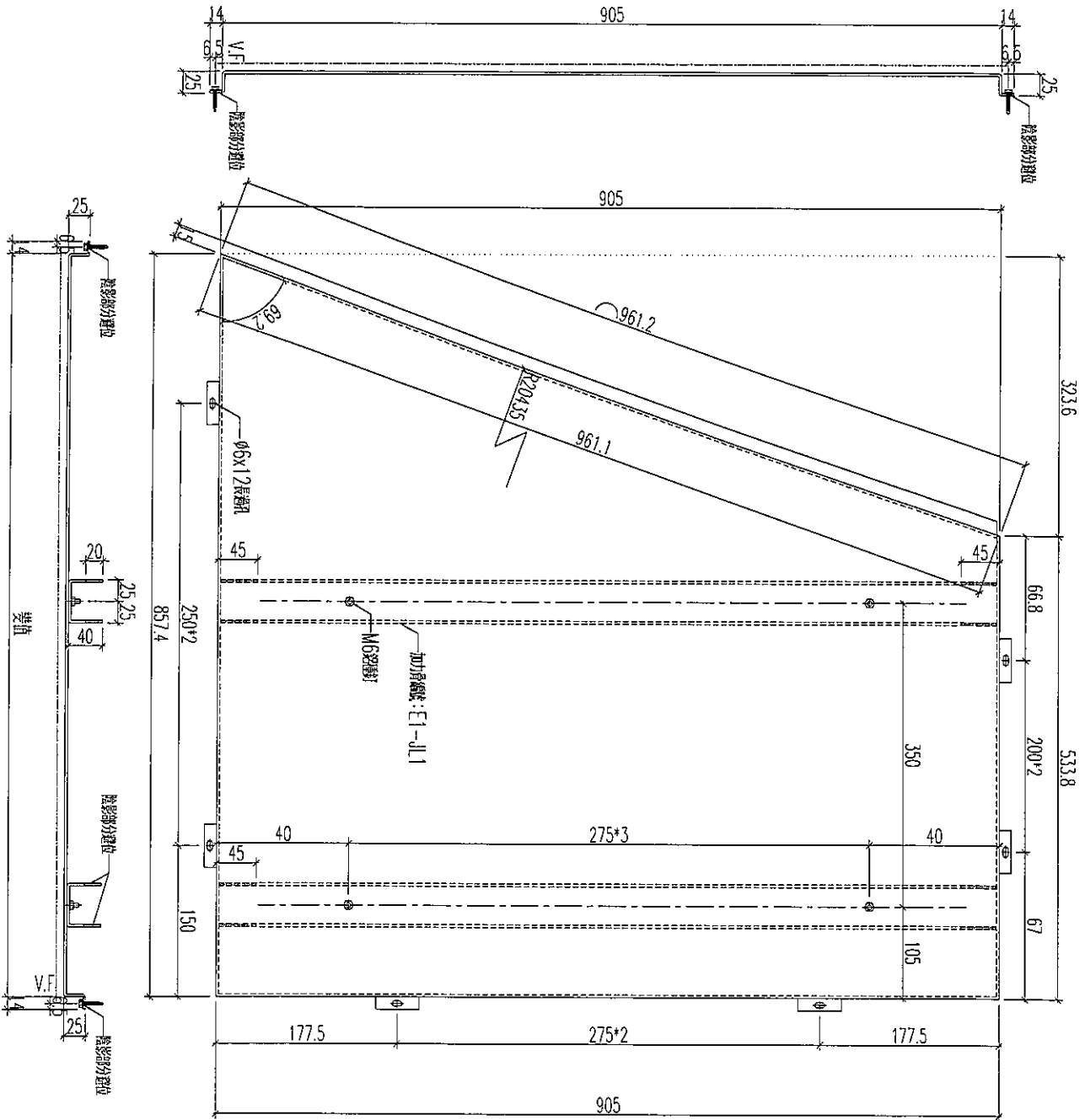
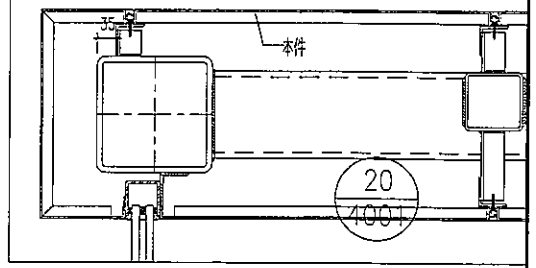
加工數量：1件

名稱	鋁板加工圖	制圖	黃漢卿	2019.5.15	修改		
材料	3mm厚鋁板	復核	王禮秋	2019.5.15	日期		
顏色	UCT28767XL-3(深灰色)	批准			圖號	E1-AP1d	

50a

美特鋁質 有限公司
MIDI Aluminium Fabricator Ltd.

工程號 J-836 地盤 日出康城

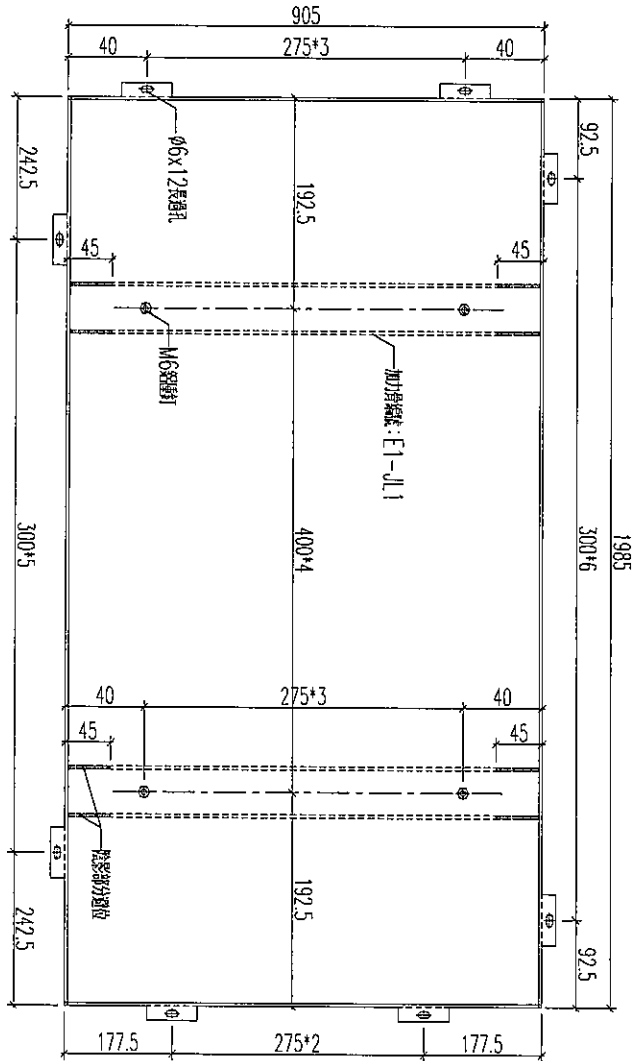
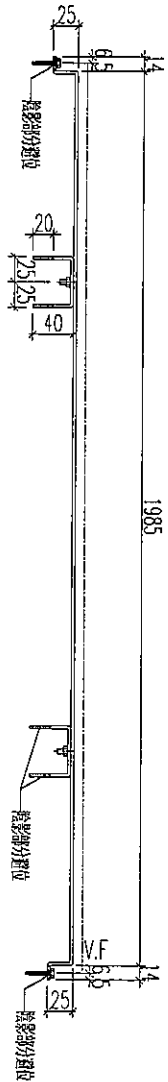
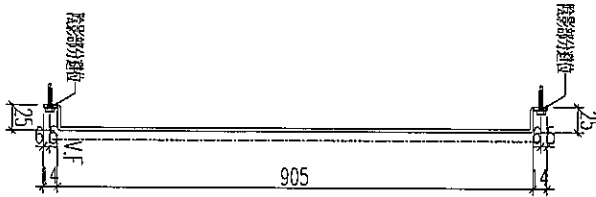
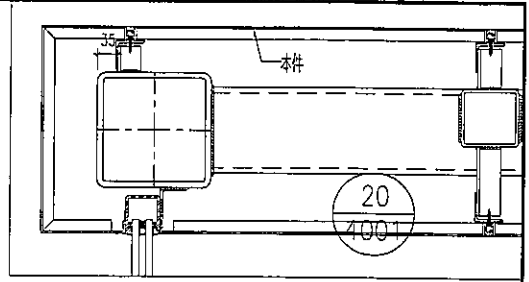


加工數量: 1件

名稱	鋁板加工圖	制圖	黃漢卿	2019.5.15	修改		
材料	3mm厚板	復核	王禮秋	2019.5.15	日期		
顏色	UCT28767XL-3(深灰色)	批准			圖號	E1-AP2	

美特鋁質 有限公司
MIDI Aluminium Fabricator Ltd.

工程號 J-836 地盤 日出康城



加工數量: 9件

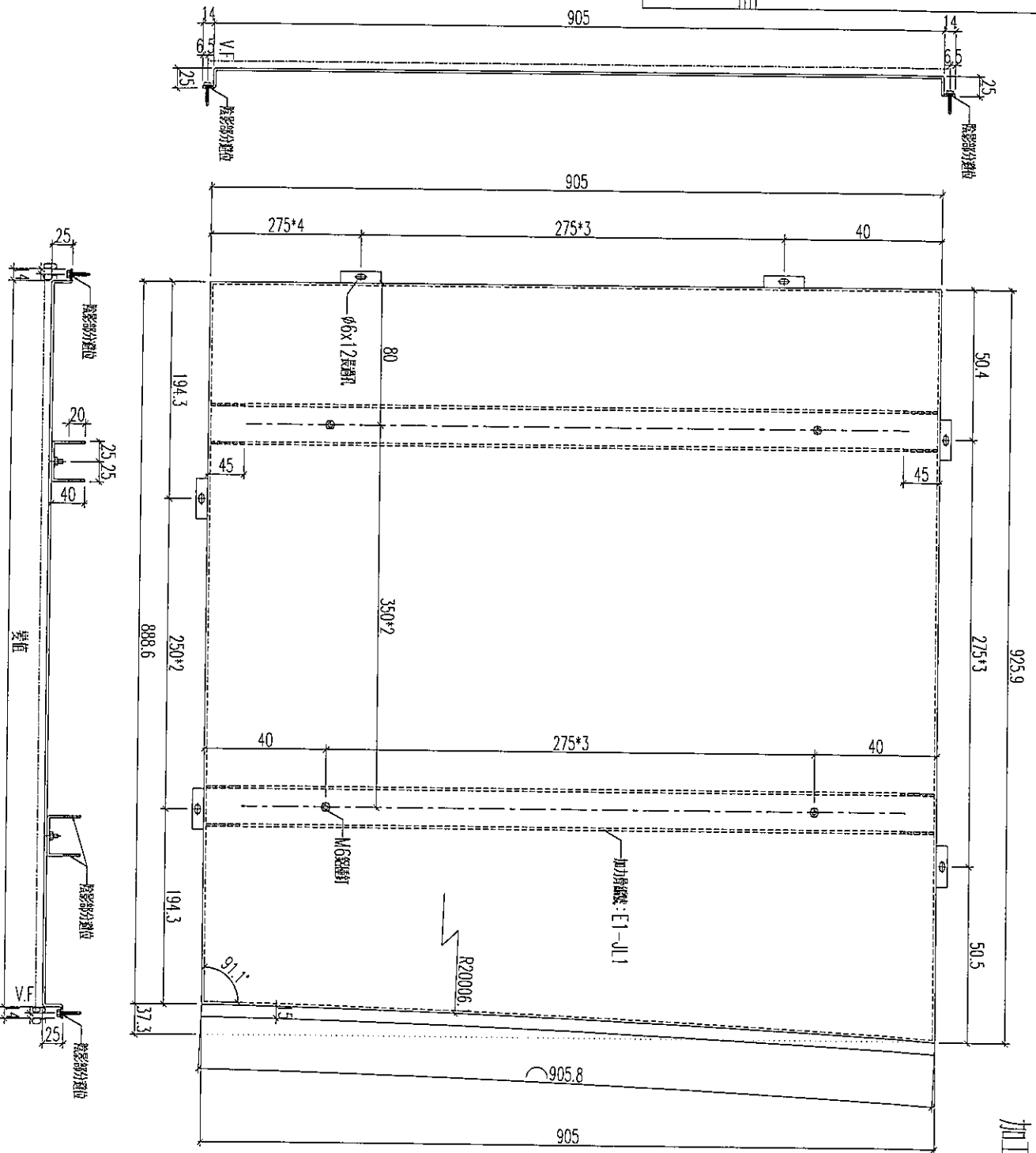
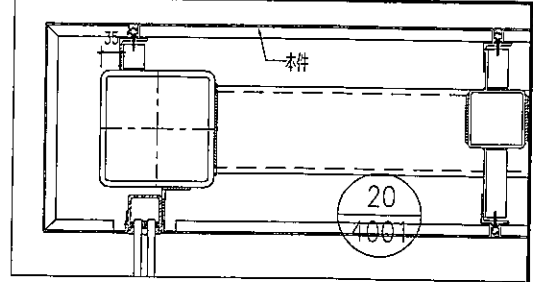
名稱	鋁板加工圖	制圖	黃漢卿	2019.5.15	修改		
材料	3mm厚板	復核	王禮秋	2019.5.15	日期		
顏色	UCT28767XL-3(深灰色)	批准			圖號	E1-AP2b	

EG-DWG3



美特鋁質 有限公司
MIDI Aluminium Fabricator Ltd.

工程號 J-836 地盤 日出康城

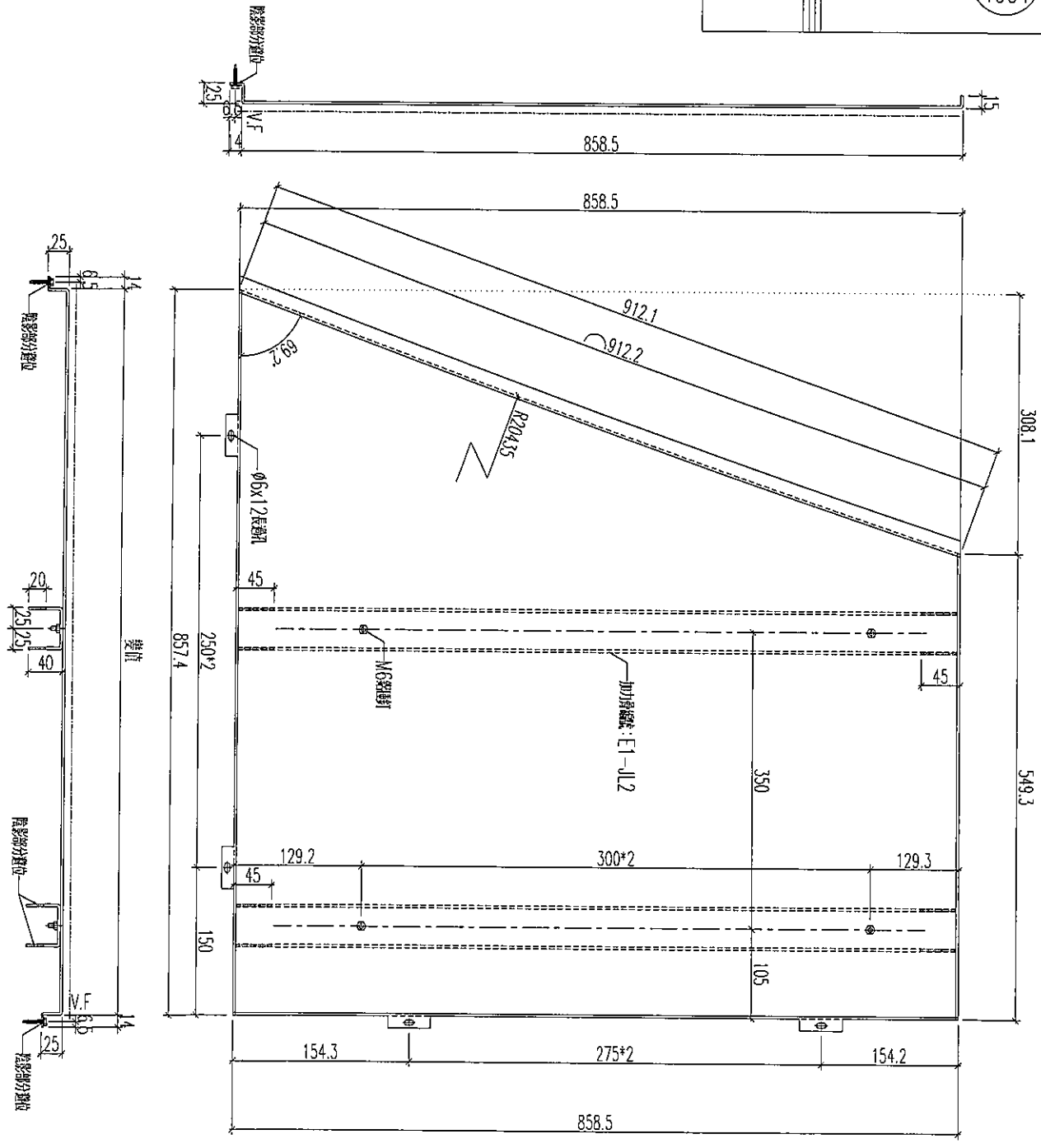
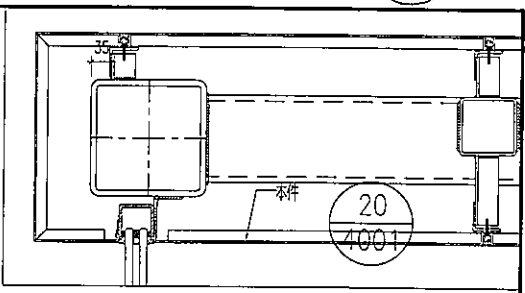


加工數量: 1件

名稱	鋁板加工圖	制圖	黃漢卿	2019.5.15	修改	
材料	3mm厚板	復核	王禮秋	2019.5.15	日期	
顏色	UCT28767XL-3(深灰色)	批准			圖號	E1-AP2d

美特鋁質 有限公司
MIDI Aluminium Fabricator Ltd.

工程號 J-836 地盤 日出康城

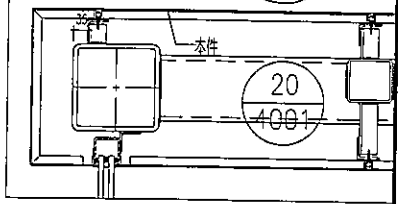


加工數量: 1件

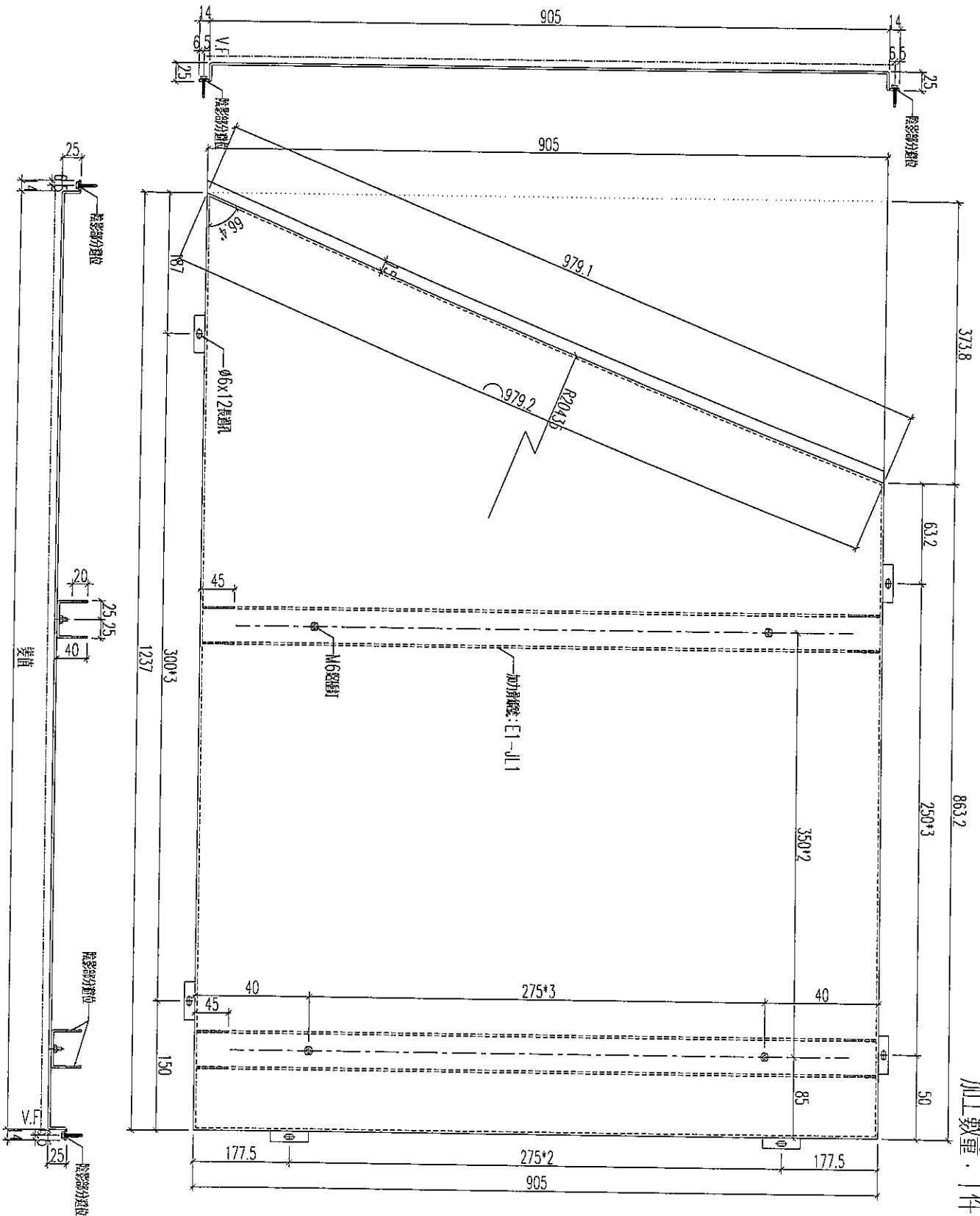
名稱	鋁板加工圖	制圖	黃漢卿	2019.5.15	修改		
材料	3mm厚鋁板	復核	王禮秋	2019.5.15	日期		
顏色	UCT28767XL-3(深灰色)	批准			圖號	E1-AP2e	



美特鋁質 有限公司
MIDI Aluminium Fabricator Ltd.



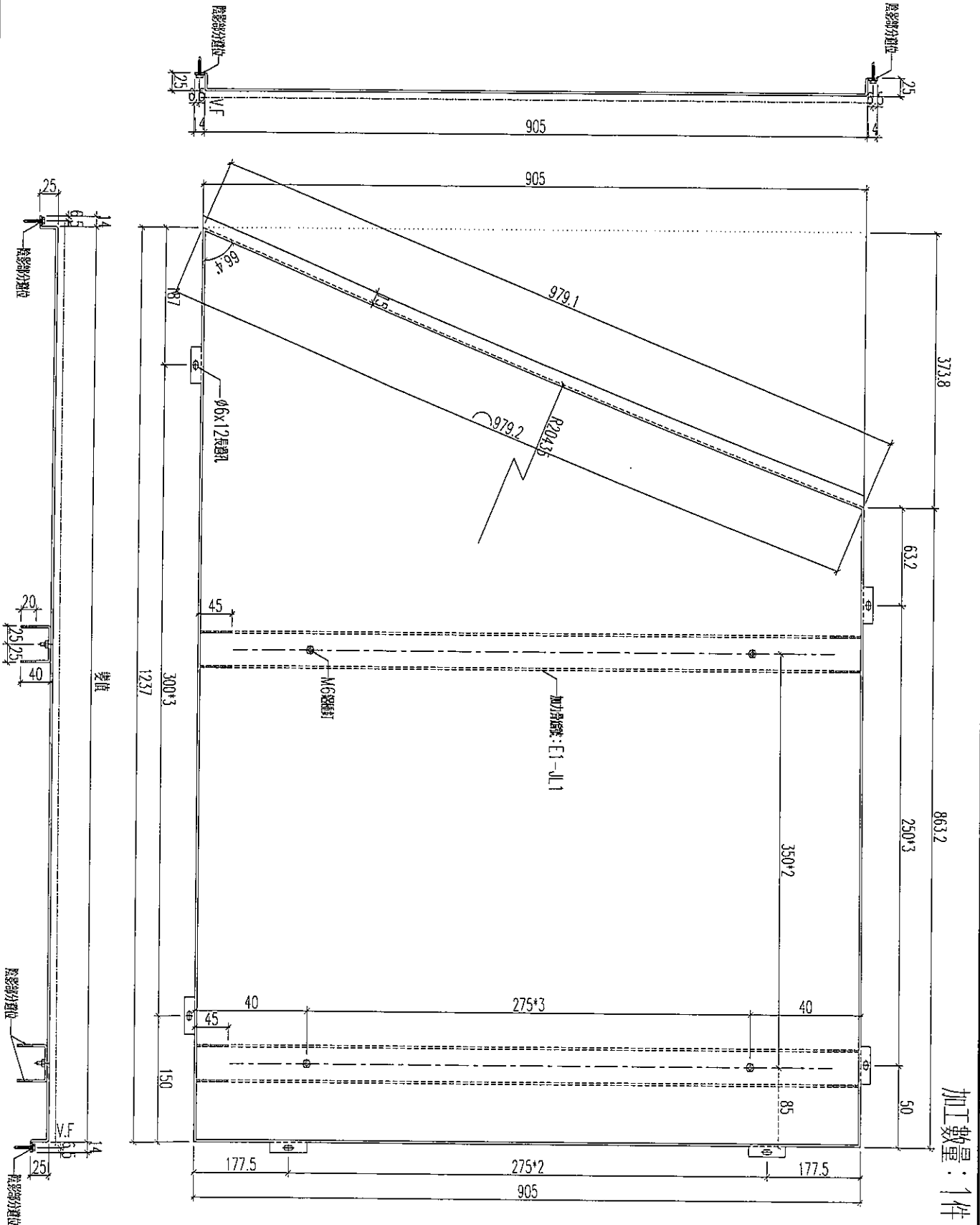
工程號 J-836 地盤 日出康城



名稱	鋁板加工圖	制圖	黃漢卿	2019.5.15	修改	
材料	3mm厚板	復核	王禮秋	2019.5.15	日期	
顏色	UCT28767XL-3(深灰色)	批准			圖號	E1-AP3

美特鋁質 有限公司
MIDI Aluminium Fabricator Ltd.

工程號 J-836 地盤 日出康城



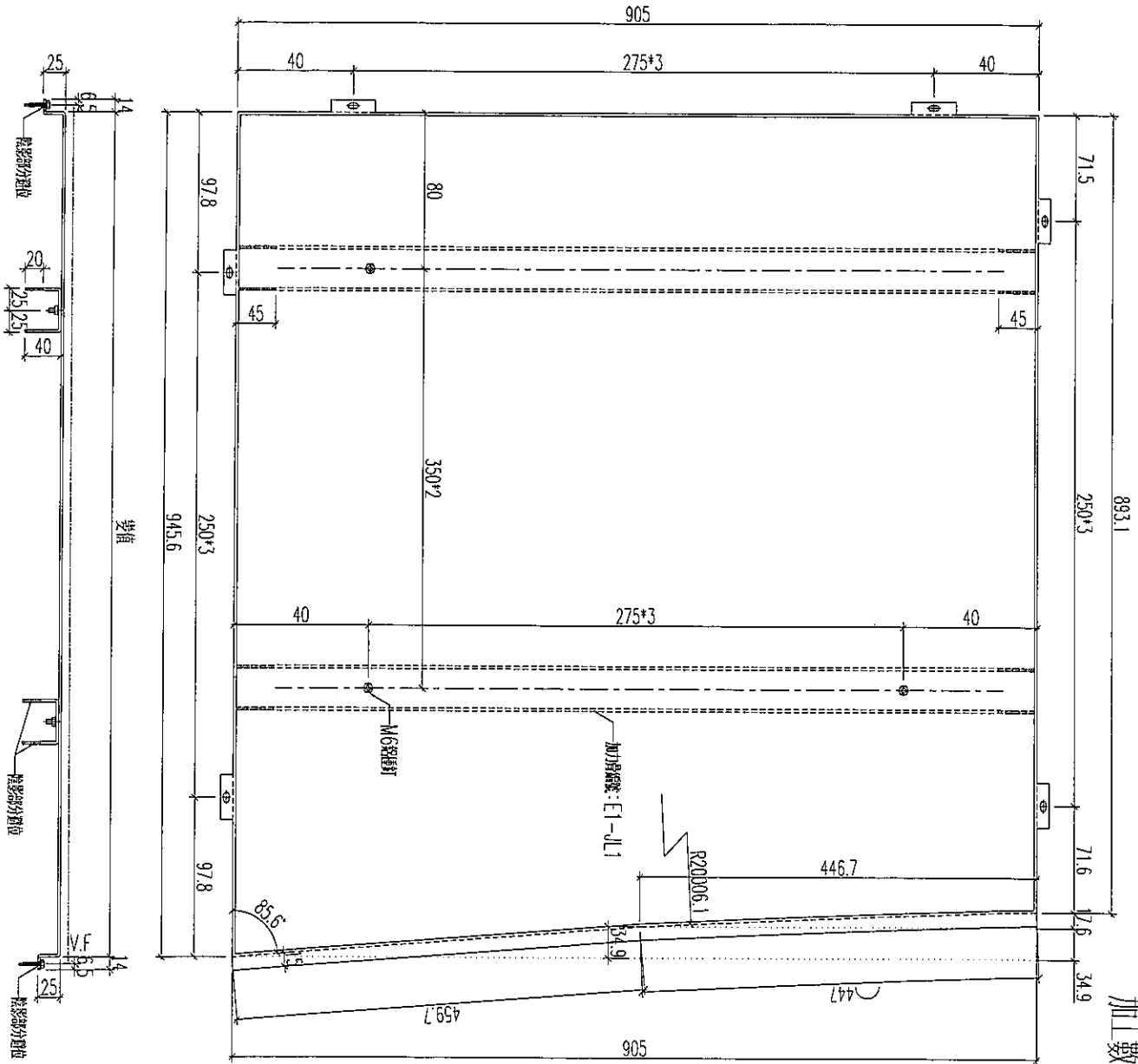
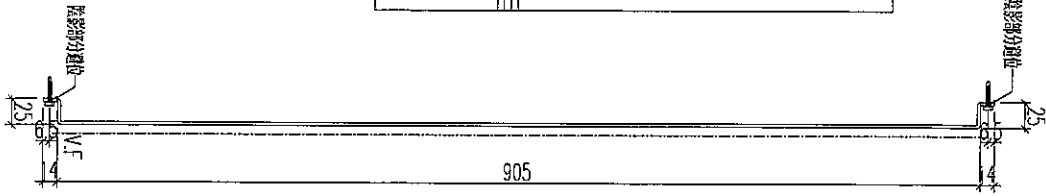
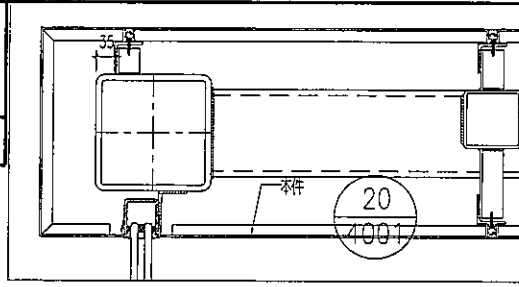
加工數量: 1件

名稱	鋁板加工圖	制圖	黃漢卿	2019.5.15	修改		
材料	3mm厚板	復核	王禮秋	2019.5.15	日期		
顏色	UCT28767XL-3(深灰色)	批准			圖號	E1-AP3e	



美特鋁質 有限公司
MIDI Aluminium Fabricator Ltd.

工程號 J-836 地盤 日出康城



加工數量: 1件

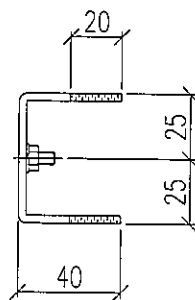
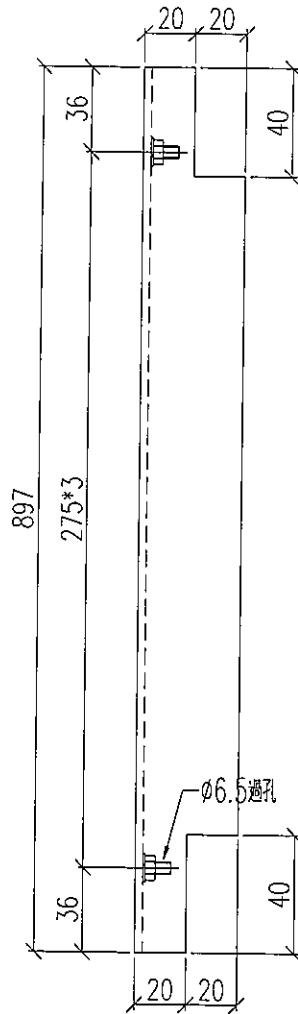
名稱	鋁板加工圖	制圖	黃漢卿	2019.5.15	修改		
材料	3mm厚板	復核	王禮秋	2019.5.15	日期		
顏色	UCT28767XL-3(深灰色)	批准			圖號	E1-AP4f	



美特鋁質 有限公司
MIDI Aluminium Fabricator Ltd.

加工數量：160件

工程號	J-836	地盤	日出康城
-----	-------	----	------



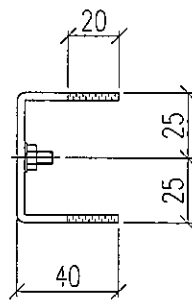
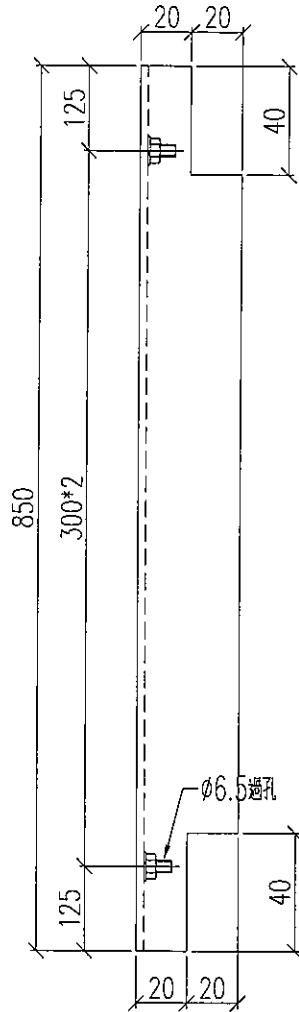
名稱	鋁板加工圖	制圖	黃漢卿	2019.5.15	修改		
材料	3mm鋁板	復核	王禮秋	2019.5.15	日期		
顏色	MILL	批准			圖號	E1-JL1	



美特鋁質 有限公司
MIDI Aluminium Fabricator Ltd.

加工數量：5件

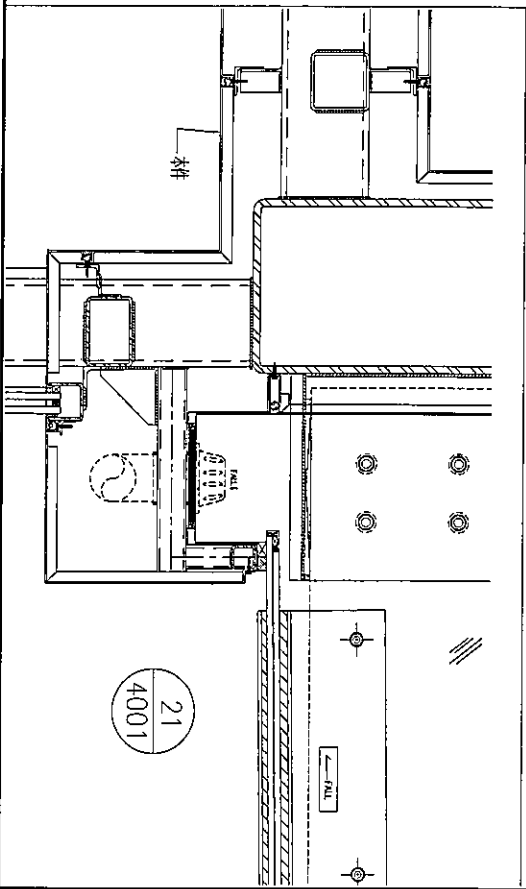
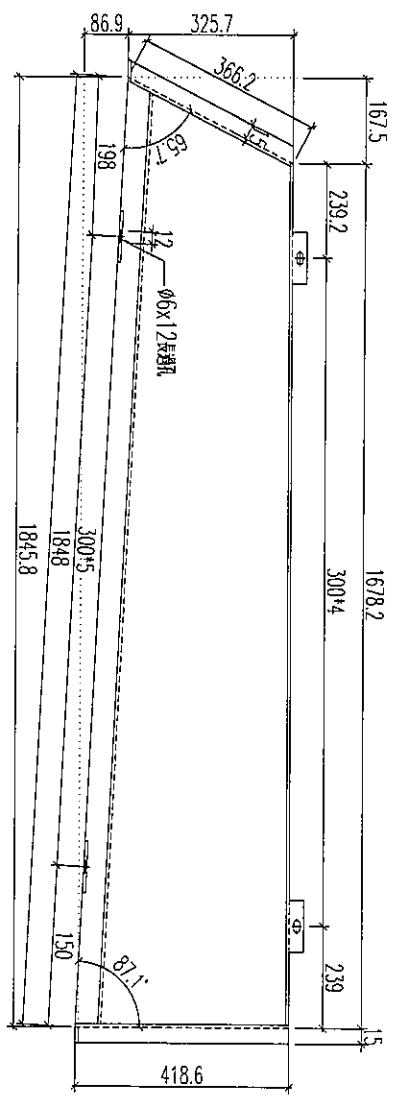
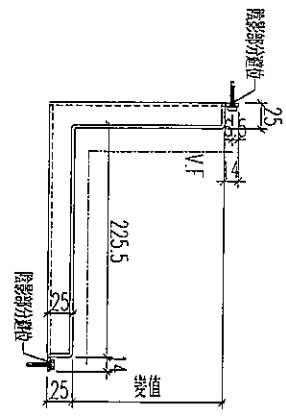
工程號	J-836	地盤	日出康城
-----	-------	----	------



名稱	鋁板加工圖	制圖	黃漢卿	2019.5.15	修改			
材料	3mm厚鋁板	復核	王禮秋	2019.5.15	日期			
顏色	MILL	批准			圖號	E1-JL2		

 美特鋁質 有限公司
MIDI Aluminium Fabricator Ltd.

工程號 J-836 地盤 日出康城



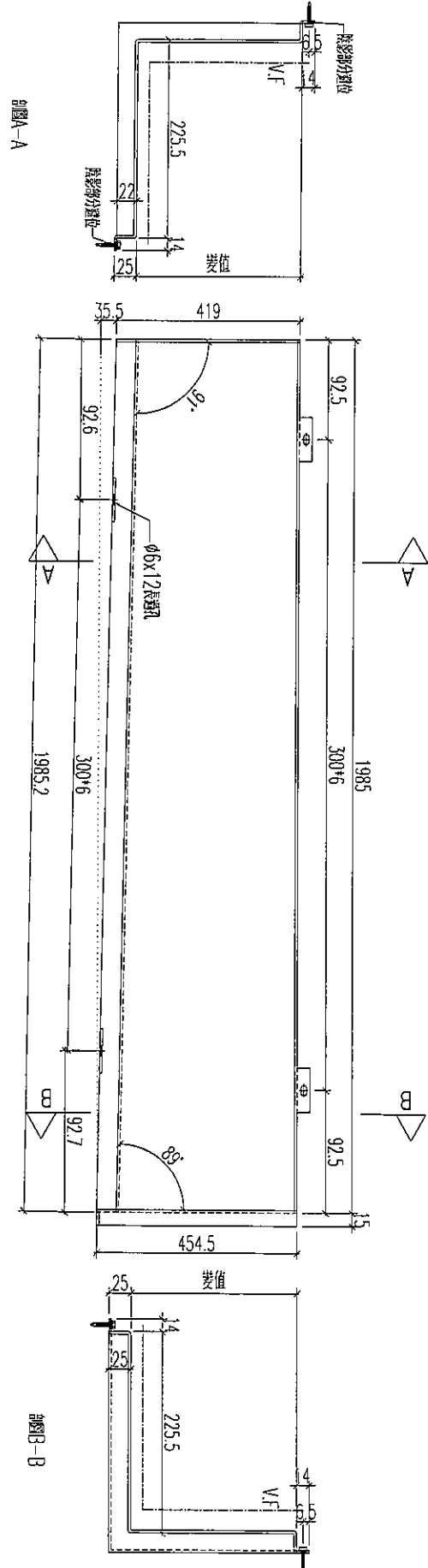
加工數量：1件

名稱	鋁板加工圖	制圖	黃漢卿	2019.5.15	修改		
材料	3mm厚鋁	復核	王禮秋	2019.5.15	日期		
顏色	UCT28767XL-3(深灰色)	批准			圖號	E1-AP5	

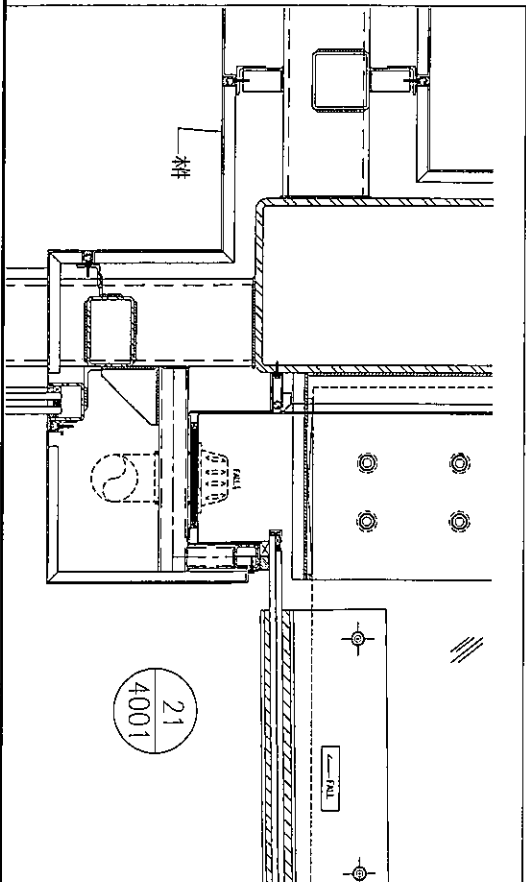


美特鋁質 有限公司
MIDI Aluminium Fabricator Ltd.

工程號 J-836 地盤 日出康城



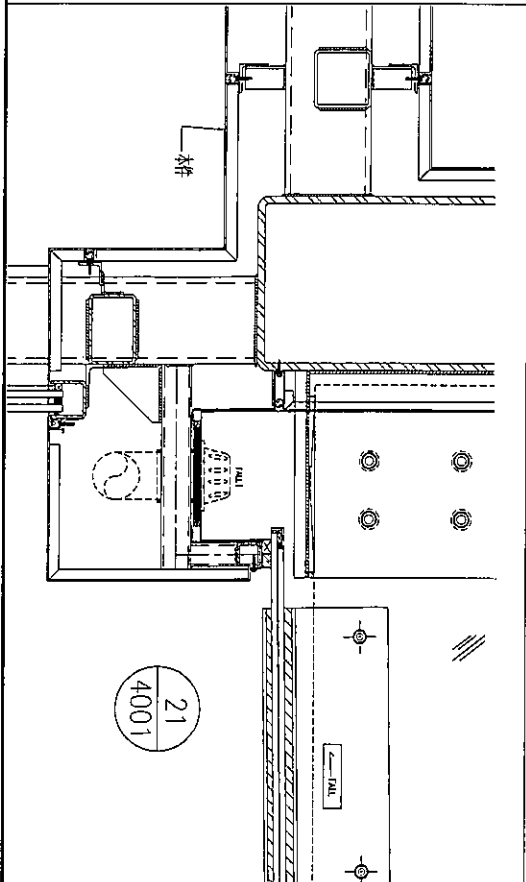
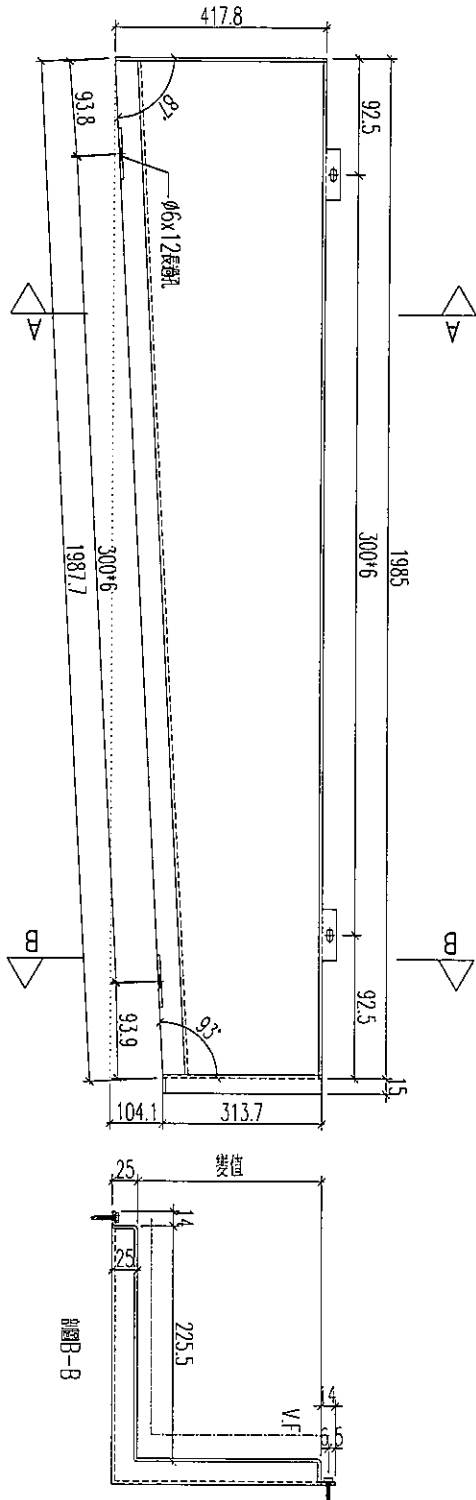
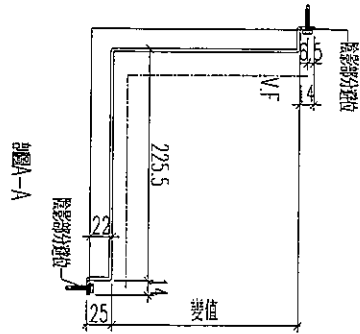
加工數量：1件



名稱	鋁板加工圖	制圖	黃漢卿	2019.5.15	修改	
材料	3mm鋁板	復核	王禮秋	2019.5.15	日期	
顏色	UCT28767XL-3(深灰色)	批准			圖號	E1-AP5c

美特鋁質有限公司
MIDI Aluminium Fabricator Ltd.

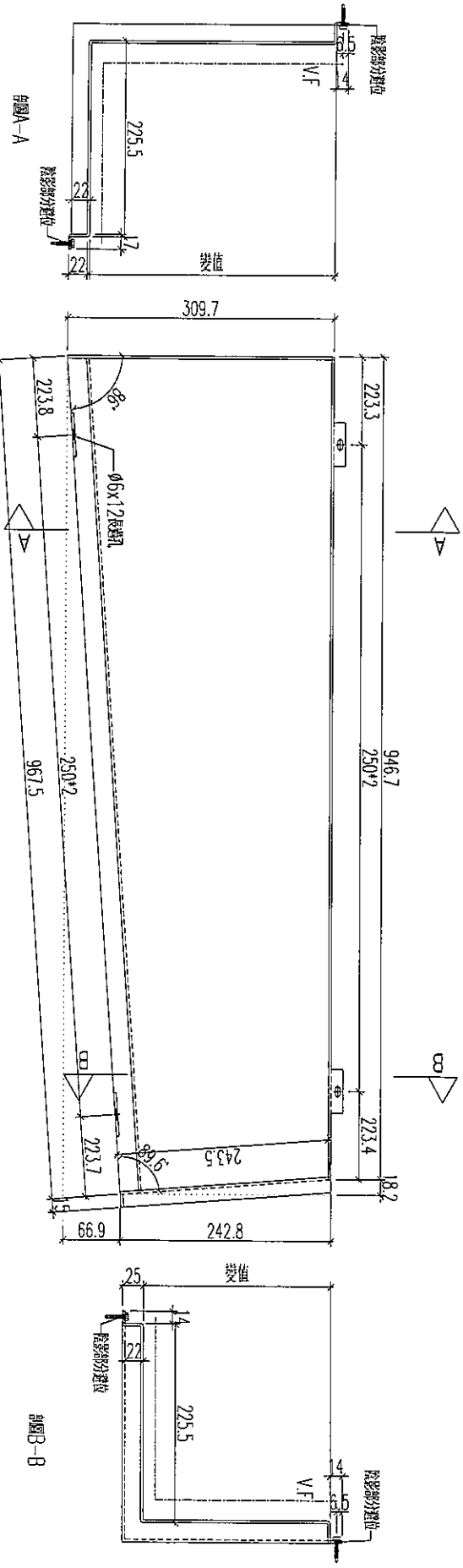
工程號 J-836 地盤 日出康城



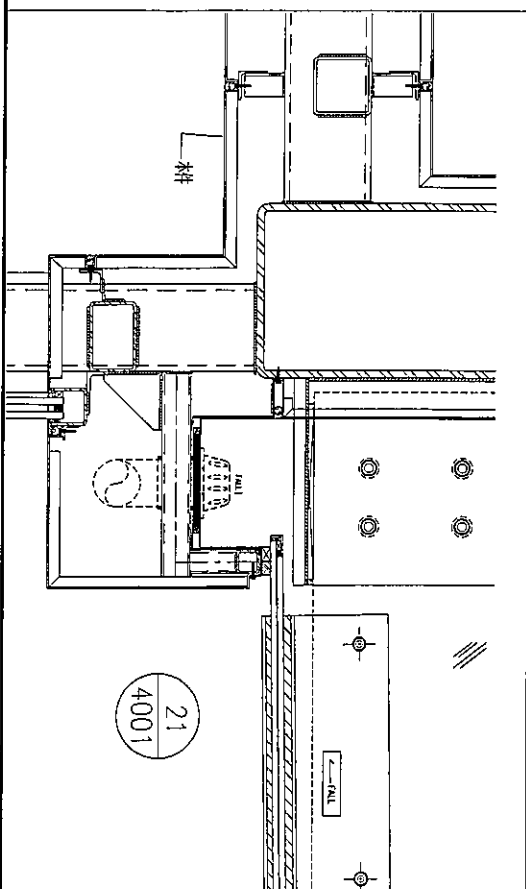
加工數量: 1件

名稱	鋁板加工圖	制圖	黃漢卿	2019.5.15	修改		
材料	3mm厚板	復核	王禮秋	2019.5.15	日期		
顏色	UCT28767XL-3(深灰色)	批准			圖號	E1-AP5c	


美特鋁質 有限公司
 MIDI Aluminium Fabricator Ltd.
 工程號 J-836 地盤 日出康城



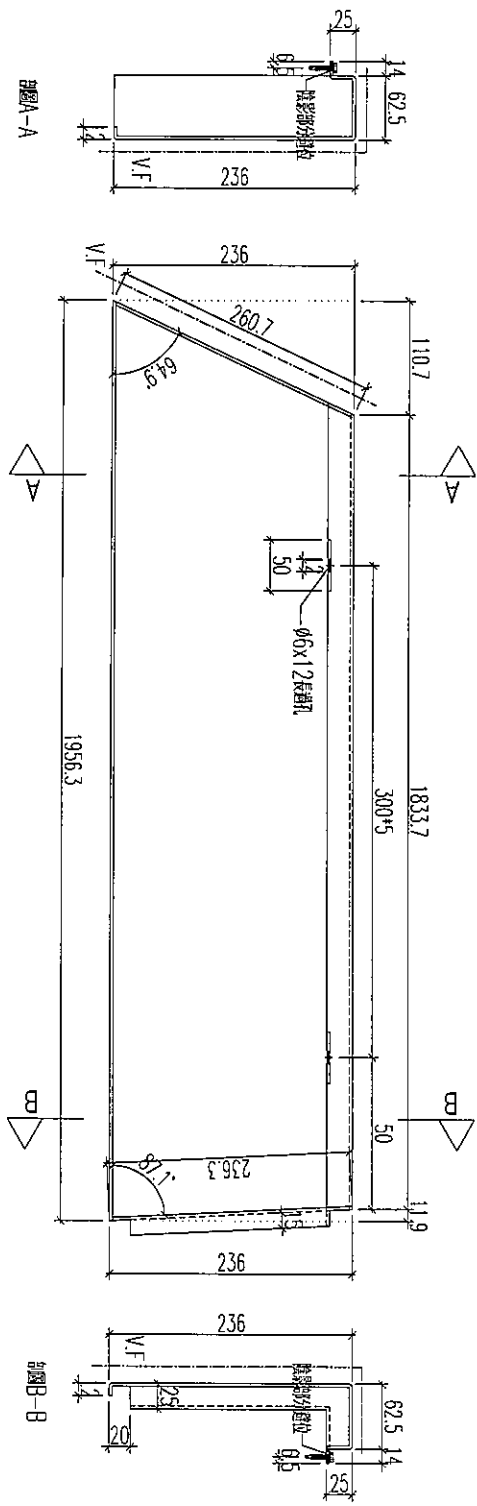
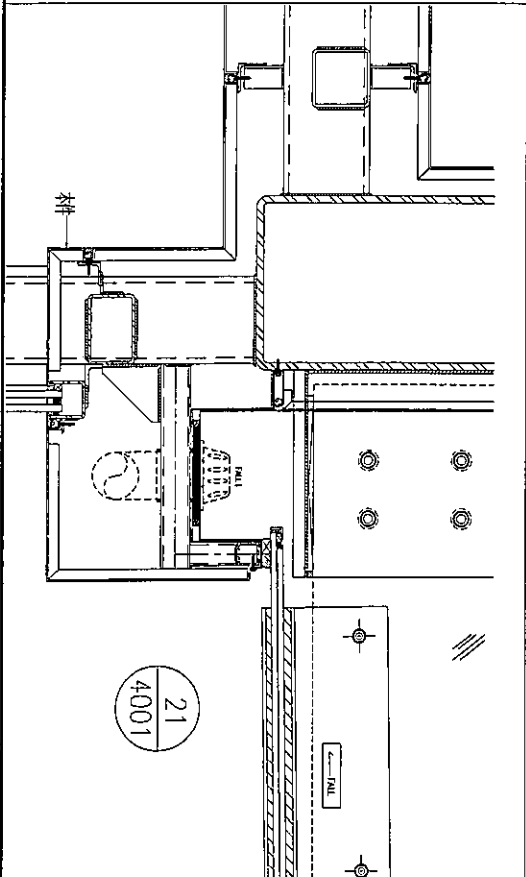
加工數量：1件



名稱	鋁板加工圖	制圖	黃漢卿	2019.5.15	修改		
材料	3mm厚鋁	復核	王禮秋	2019.5.15	日期		
顏色	UCT28767XL-3(深灰色)	批准			圖號	E1-AP5d	

美特鋁質 有限公司
MIDI Aluminium Fabricator Ltd.

工程號 J-836 地盤 日出康城



暫停加工

加工數量：1件

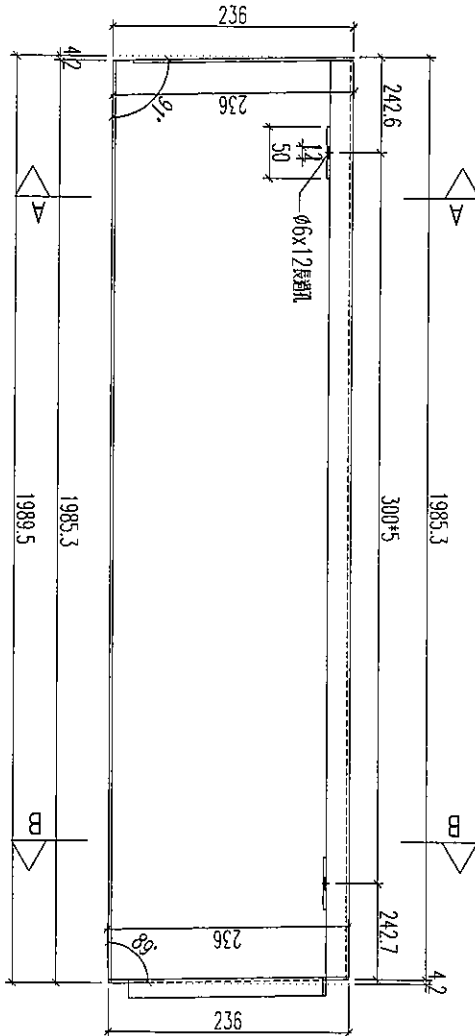
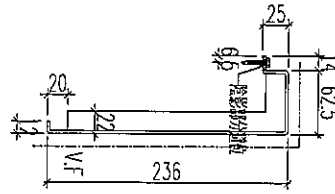
名稱	鋁板加工圖	制圖	黃漢卿	2019.5.15	修改		
材料	3mm厚鋁	復核	王禮秋	2019.5.15	日期		
顏色	UCT28767XL-3(深灰色)	批准			圖號	E1-AP6	



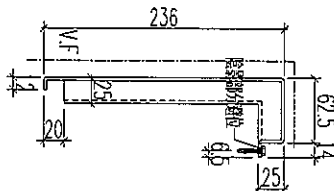
美特鋁質 有限公司
MIDI Aluminium Fabricator Ltd.

工程號 J-836 地盤 日出康城

剖面-A

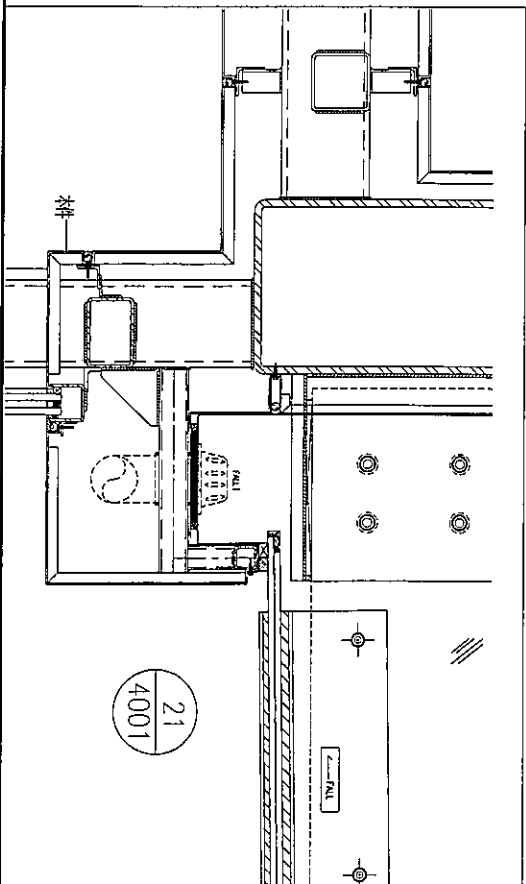


剖面-B



暫停加工

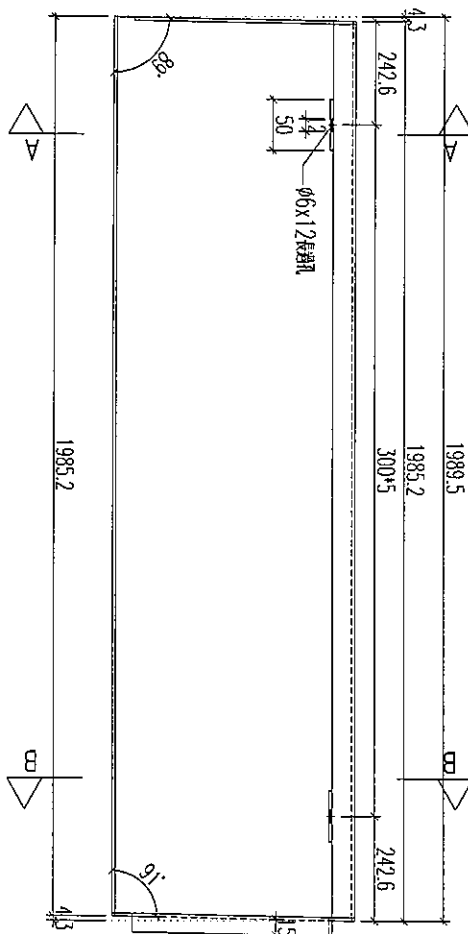
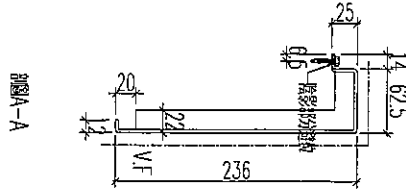
加工數量：1件



名稱	鋁板加工圖	制圖	黃漢卿	2019.5.15	修改		
材料	3mm厚鋁板	復核	王禮秋	2019.5.15	日期		
顏色	UCT28767XL-3(深灰色)	批准			圖號	E1-AP6a	

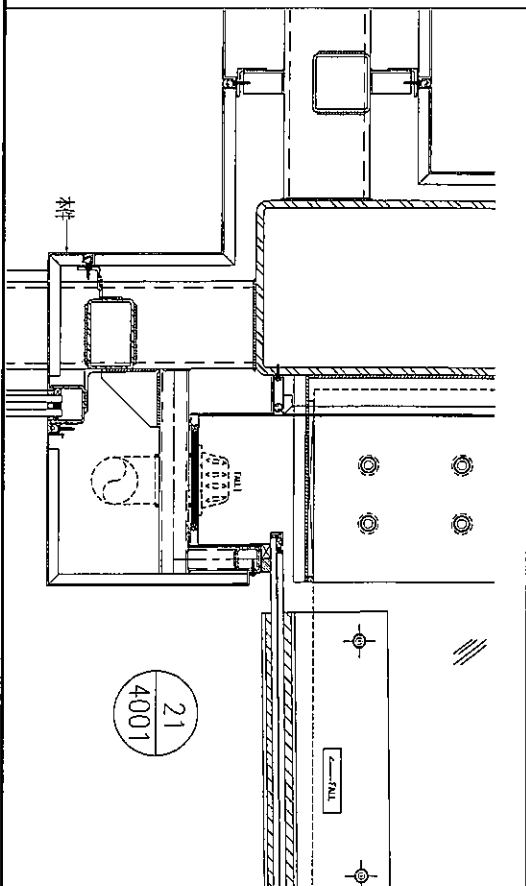
美特鋁質 有限公司
MIDI Aluminium Fabricator Ltd.

工程號 J-836 地盤 日出康城



暫停加工

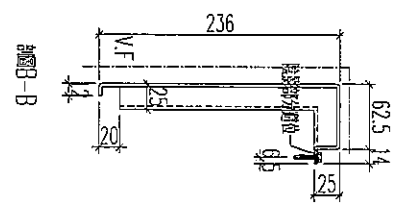
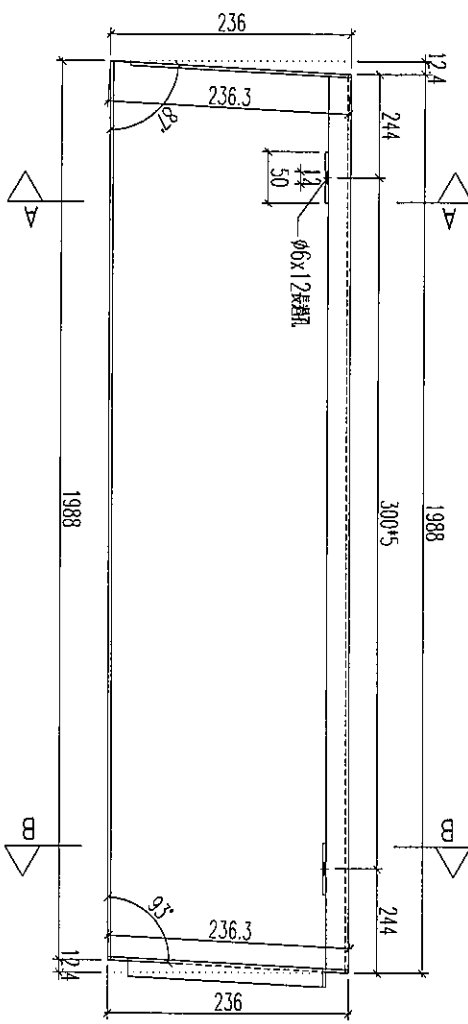
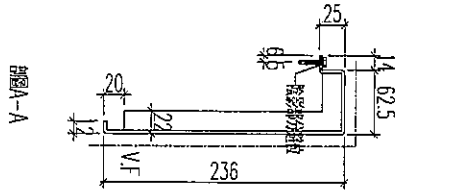
加工數量：1件



名稱	鋁板加工圖	制圖	黃漢卿	2019.5.15	修改		
材料	3mm厚鋁板	復核	王禮秋	2019.5.15	日期		
顏色	UCT28767XL-3(深灰色)	批准			圖號	E1-AP6b	

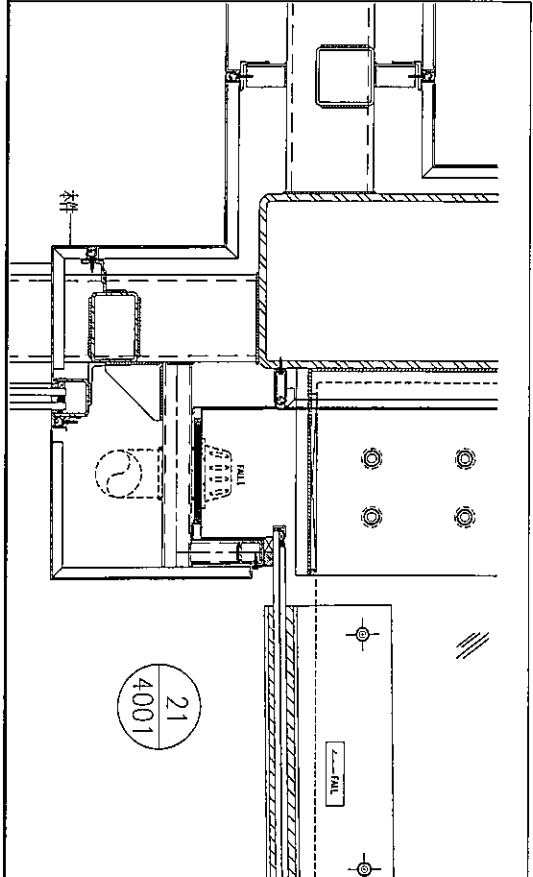
美特鋁質 有限公司
MIDI Aluminium Fabricator Ltd.

工程號 | J-836 | 地盤 | B出康城



暫停加工

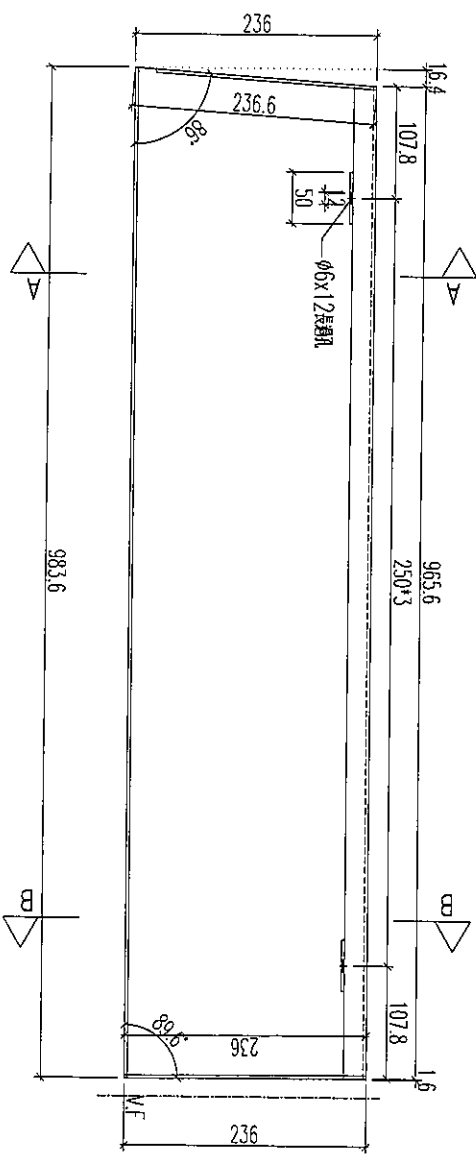
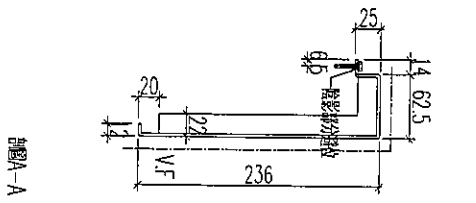
加工數量：1件



名稱	鋁板加工圖	制圖	黃漢卿	2019.5.15	修改		
材料	3mm厚鋁板	復核	王禮秋	2019.5.15	日期		
顏色	UCT28767XL-3(深灰色)	批准			圖號	E1-AP6c	

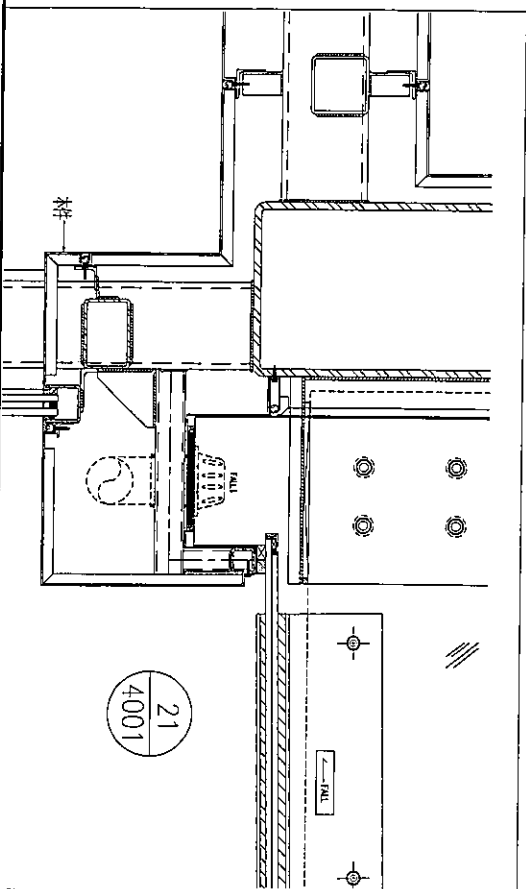
美特鋁質有限公司
MIDI Aluminium Fabricator Ltd.

工程號 J-836 地盤 日出康城



暫停加工

加工數量: 1件

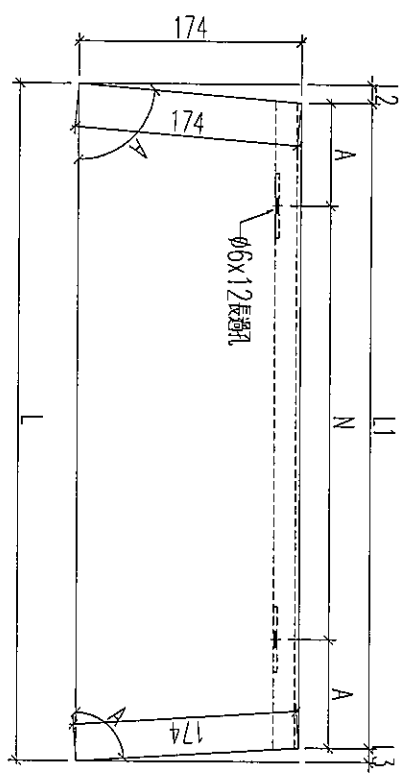
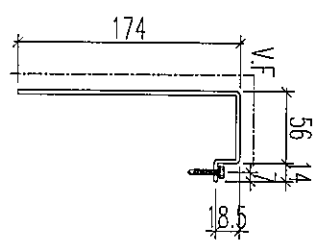
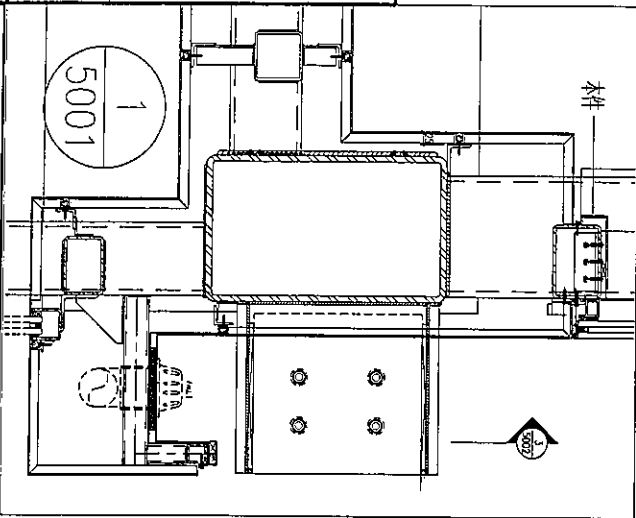


圖B-B

名稱	鋁板加工圖	制圖	黃漢卿	2019.5.15	修改		
材料	3mm厚板	復核	王禮秋	2019.5.15	日期		
顏色	UCT28767XL-3(深灰色)	批准			圖號	E1-AP6d	

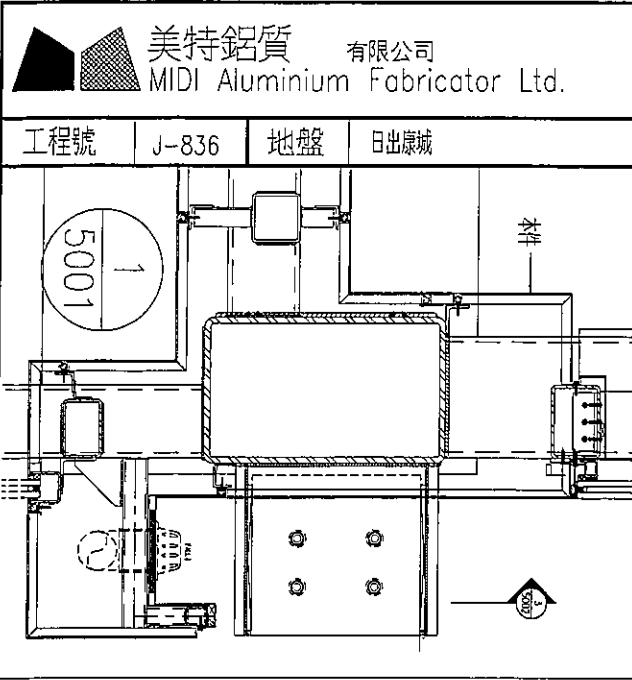
美特鋁質 有限公司
MIDI Aluminium Fabricator Ltd.

工程號 J-836 地盤 日出康城



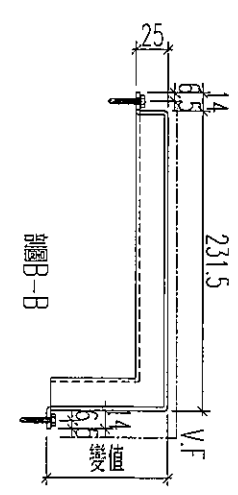
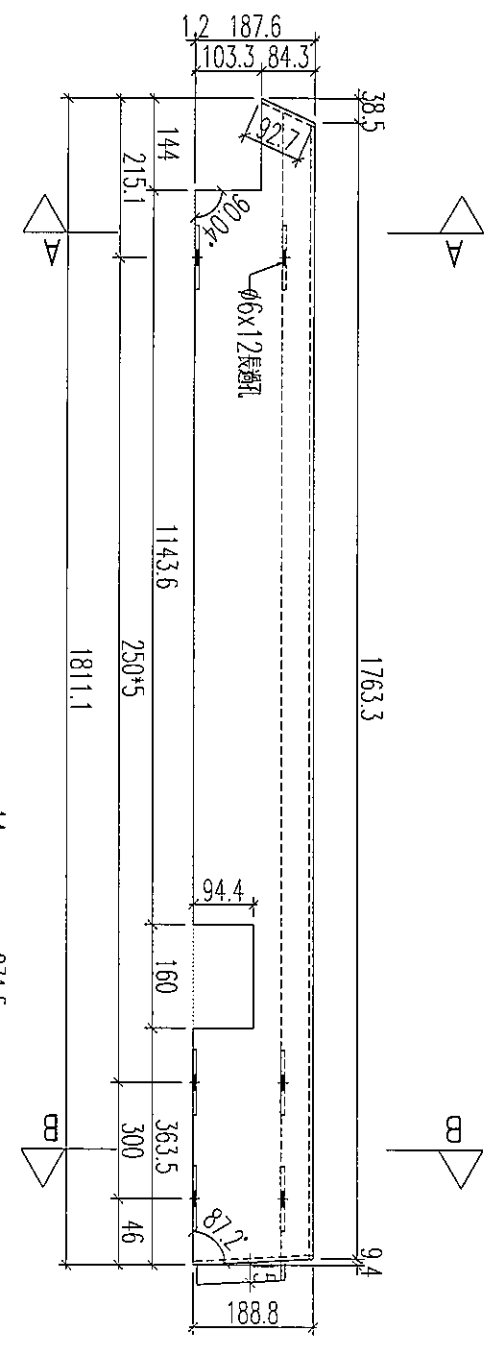
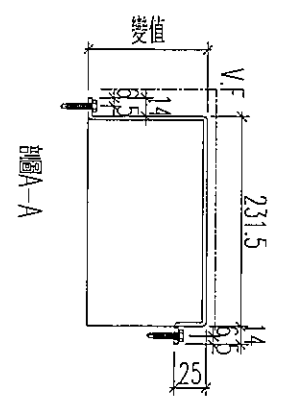
鋁板編號	數量	長度L	L1	L2	L3	N	A	角度A	角度B
E1-AP15	1	1127	1123	1.9	2.1	250	186.5	89.4	89.3
E1-AP15a	3	1671.5	1665.7	2.9	2.9	300	232.85	89	89
E1-AP15d	1	1616.3	1612.7	2.3	1.3	300	206.35	89.3	89.6

名稱	鋁板加工圖	制圖	黃漢卿	2019.5.15	修改		
材料	3mm鋁板	復核	王禮秋	2019.5.15	日期		
顏色	UCT28767XL-3(深灰色)	批准			圖號	E1-AP15	



美特鋁質 有限公司
MIDI Aluminium Fabricator Ltd.

工程號 J-836 地盤 日出康城

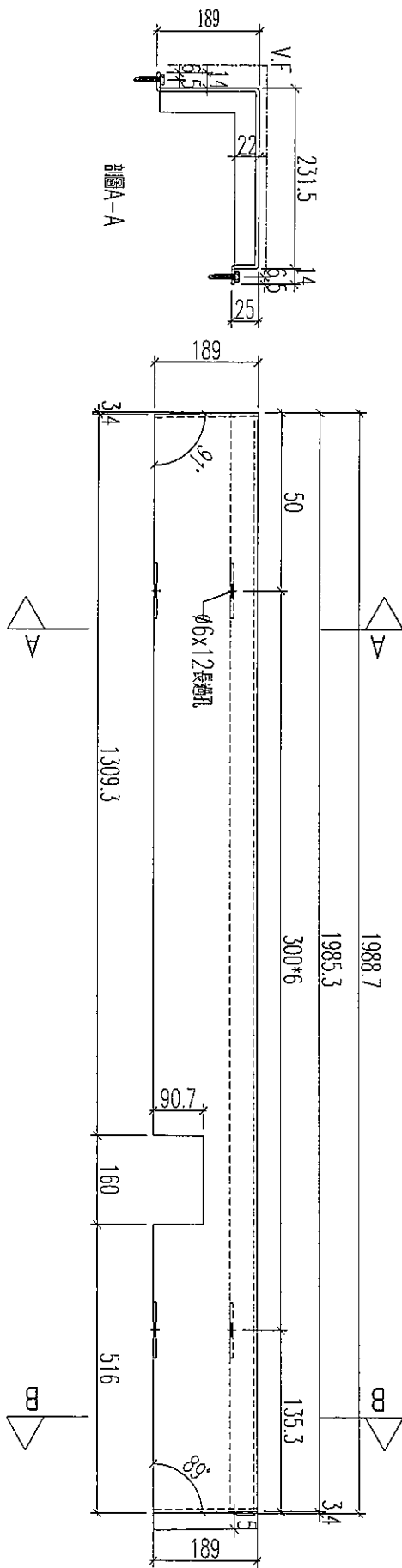
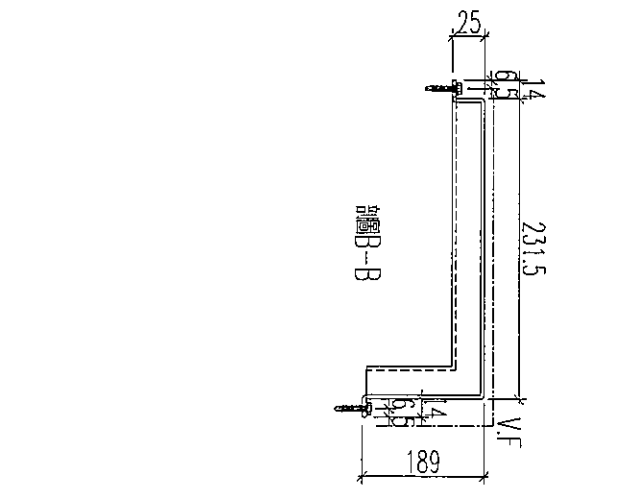
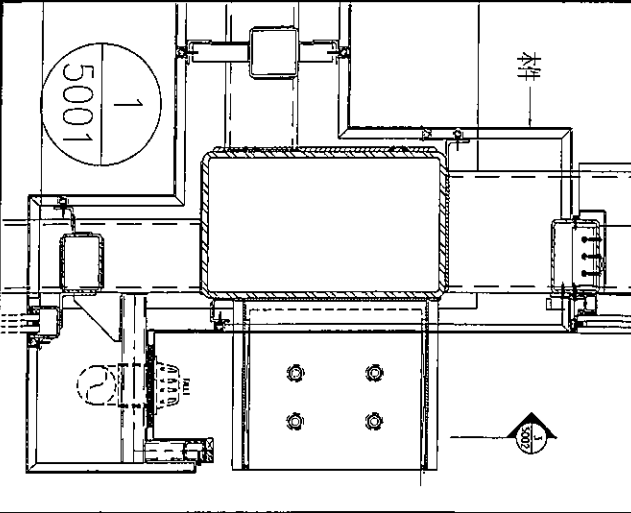


加工數量：1件

名稱	鋁板加工圖	制圖	黃漢卿	2019.5.15	修改	
材料	3mm厚鋁板	復核	王禮秋	2019.5.15	日期	
顏色	UCT28767XL-3(深灰色)	批准			圖號	E1-AP16

美特鋁質 有限公司
MIDI Aluminium Fabricator Ltd.

工程號 J-836 地盤 日出康城

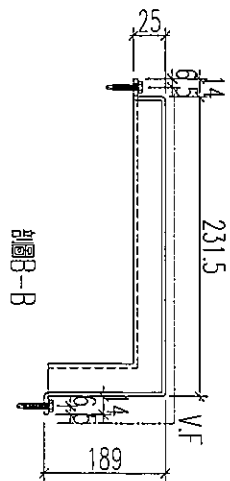
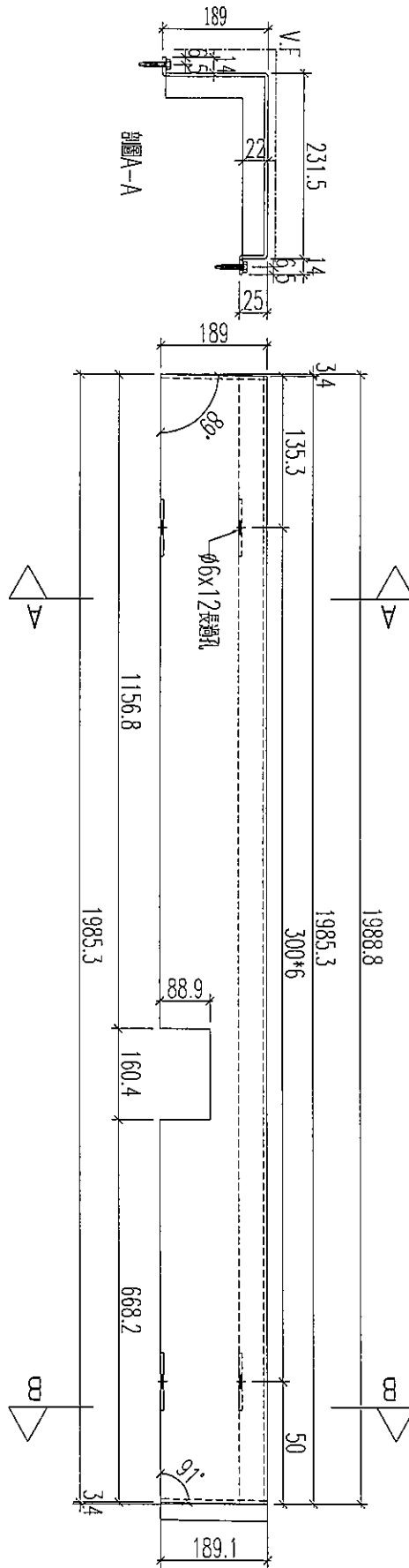
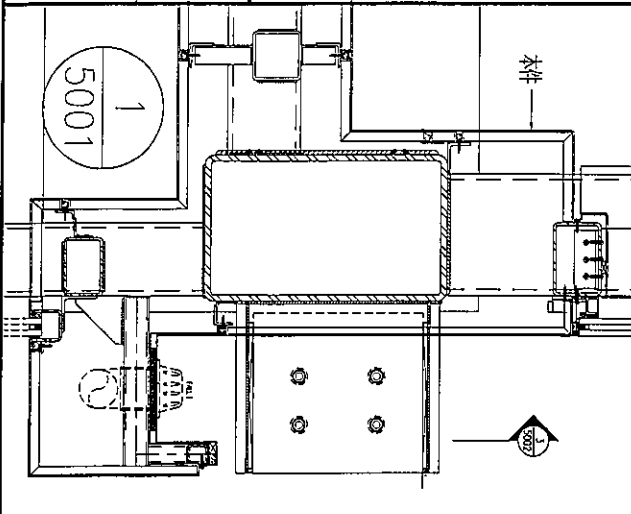


加工數量：1件

名稱	鋁板加工圖	制圖	黃漢卿	2019.5.15	修改		
材料	3mm厚鋁板	復核	王禮秋	2019.5.15	日期		
顏色	UCT28767XL-3(深灰色)	批准			圖號	E1-AP16a	

美特鋁質 有限公司
MIDI Aluminium Fabricator Ltd.

工程號 J-836 地盤 日出康城

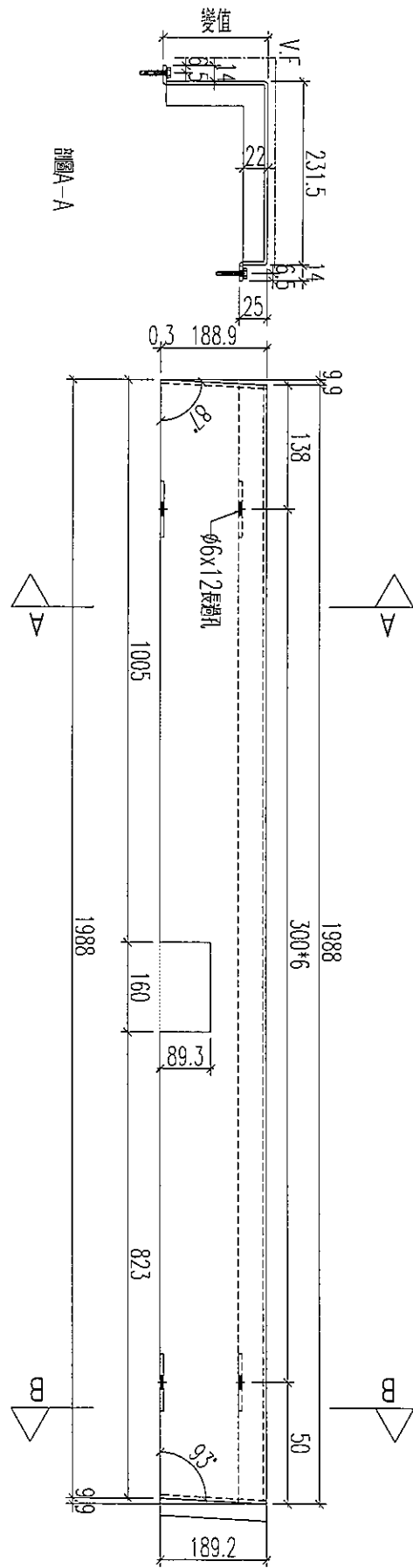
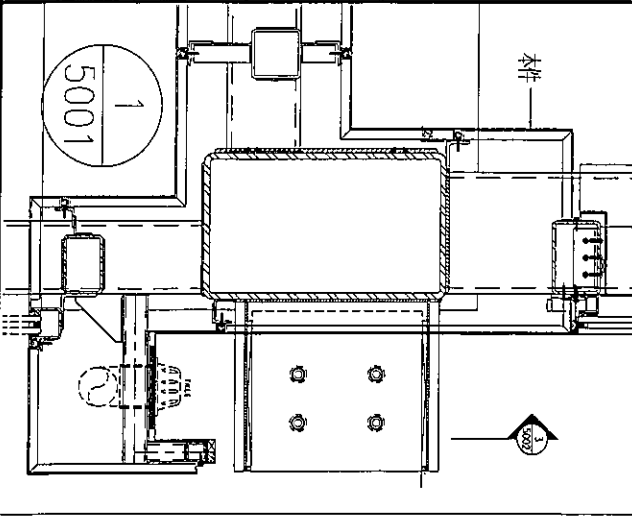


加工數量：1件

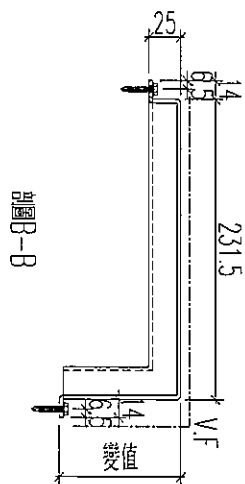
名稱	鋁板加工圖	制圖	黃漢卿	2019.5.15	修改		
材料	3mm厚板	復核	王禮秋	2019.5.15	日期		
顏色	UCT28767XL-3(深灰色)	批准			圖號	E1-AP16b	

美特鋁質 有限公司
MIDI Aluminium Fabricator Ltd.

工程號 J-836 地盤 日出康城



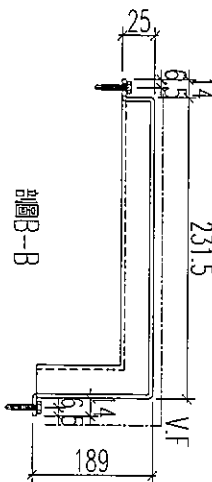
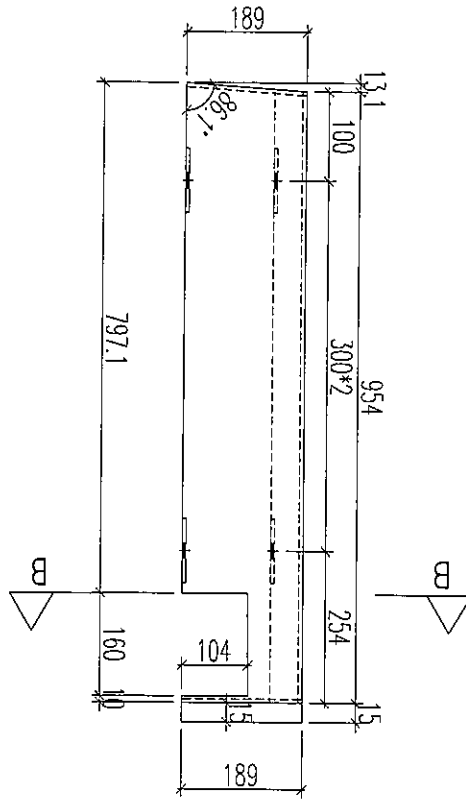
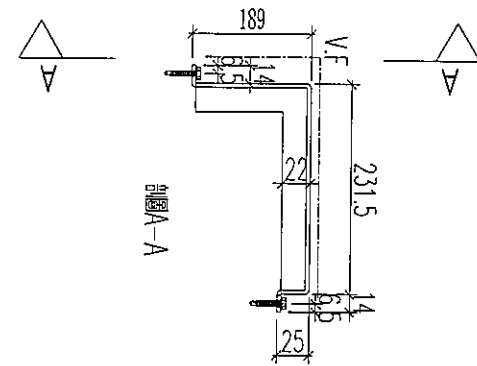
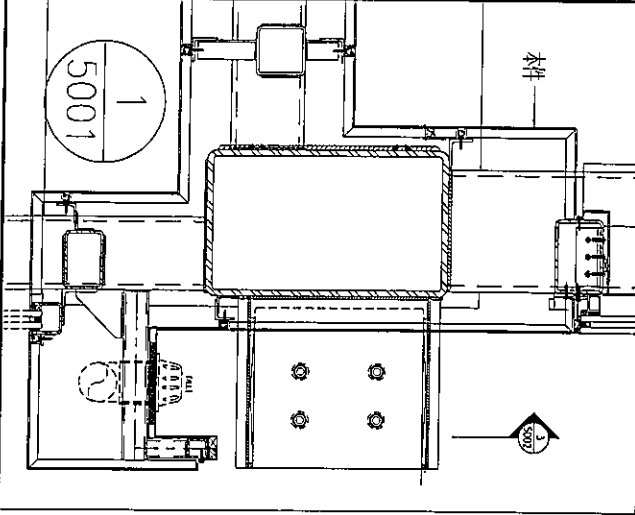
加工數量：1件



名稱	鋁板加工圖	制圖	黃漢卿	2019.5.15	修改		
材料	3mm厚板	復核	王禮秋	2019.5.15	日期		
顏色	UCT28767XL-3(深灰色)	批准			圖號	E1-AP16c	

美特鋁質 有限公司
MIDI Aluminium Fabricator Ltd.

工程號 J-836 地盤 日出康城

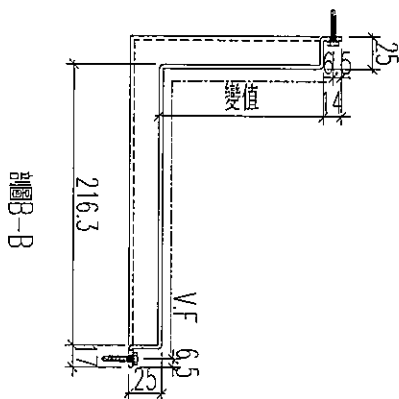
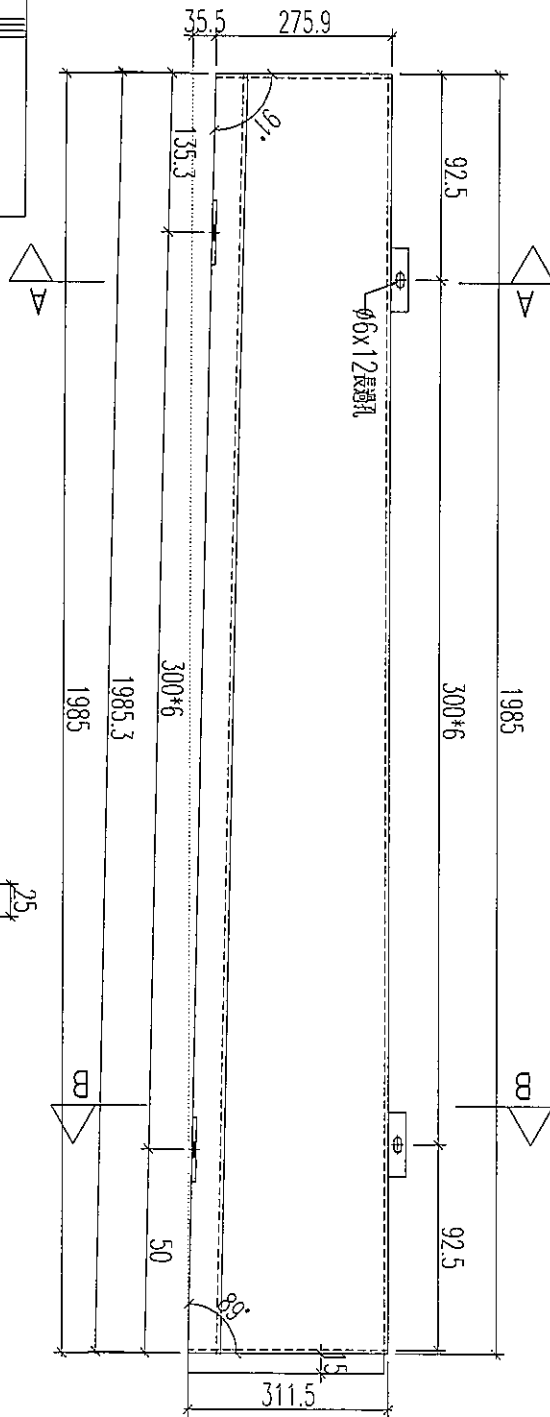
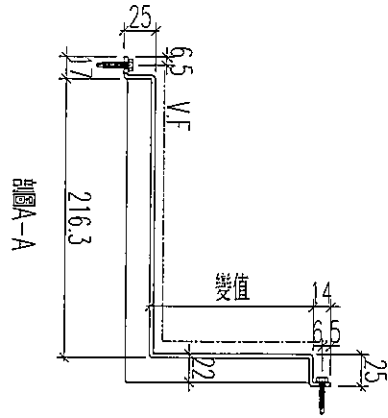
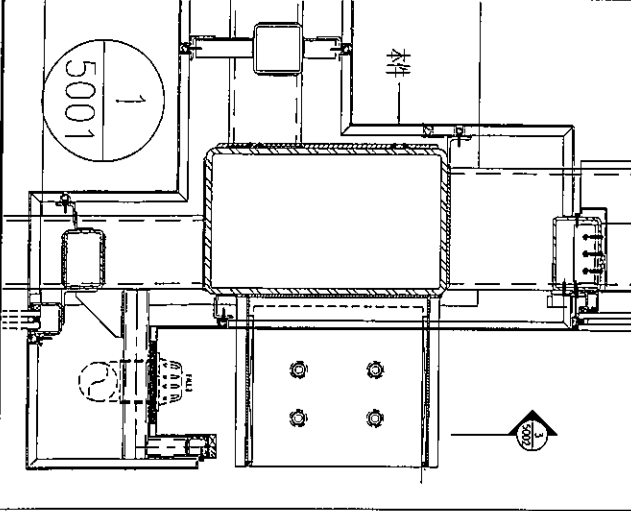


加工數量：1件

名稱	鋁板加工圖	制圖	黃漢卿	2019.5.15	修改		
材料	3mm厚板	復核	王禮秋	2019.5.15	日期		
顏色	UCT28767XL-3(深灰色)	批准			圖號	E1-AP16d	

美特鋁質 有限公司
MIDI Aluminium Fabricator Ltd.

工程號 E1-AP13 地盤 日出康城

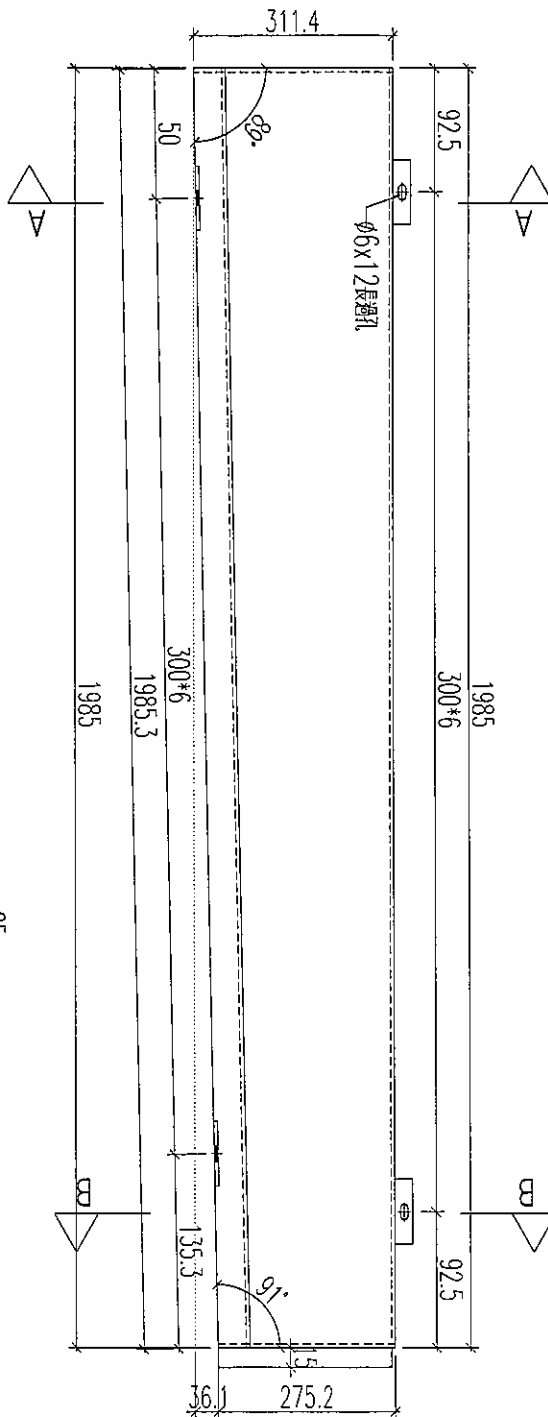
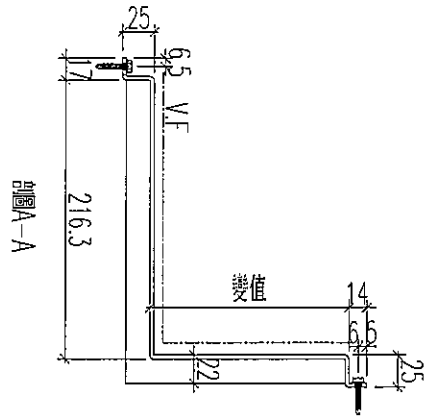
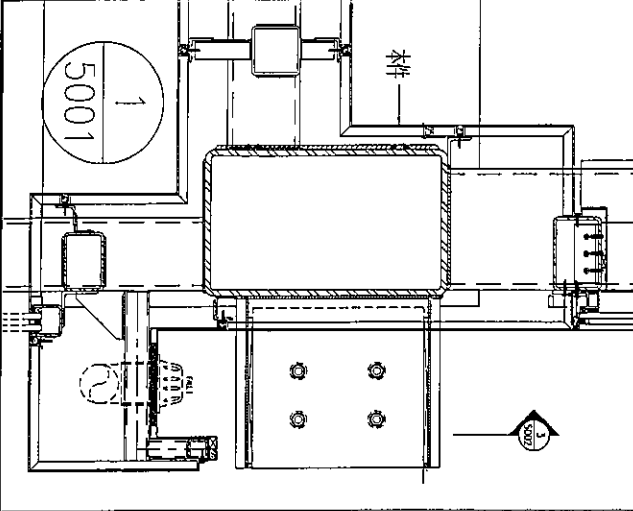


加工數量：1件

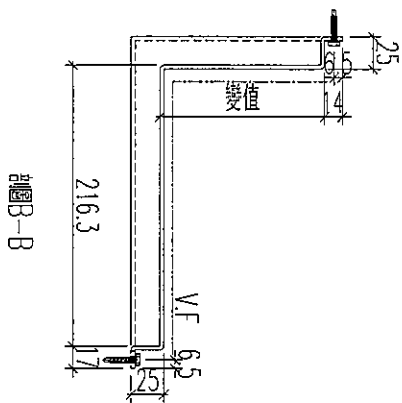
名稱	鋁板加工圖	制圖	黃漢卿	2019.5.15	修改	
材料	3mm厚板	復核	王禮秋	2019.5.15	日期	
顏色	UCT28767XL-3(深灰色)	批准			圖號	E1-AP170

美特鋁質 有限公司
MIDI Aluminium Fabricator Ltd.

工程號 E1-AP13 地盤 日出康城



加工數量：1件



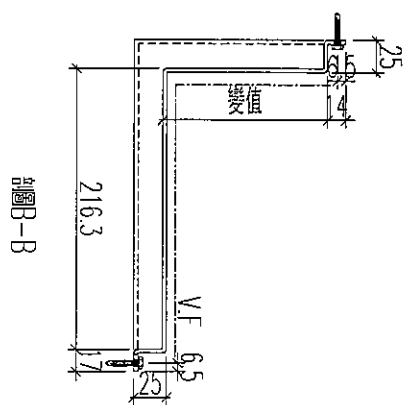
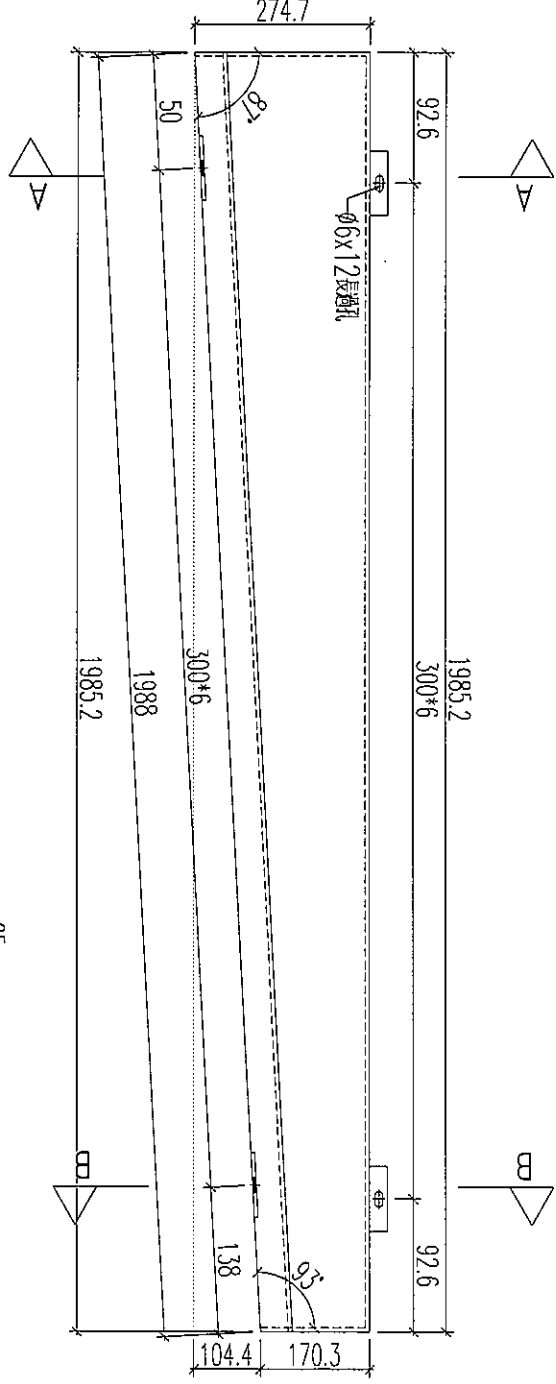
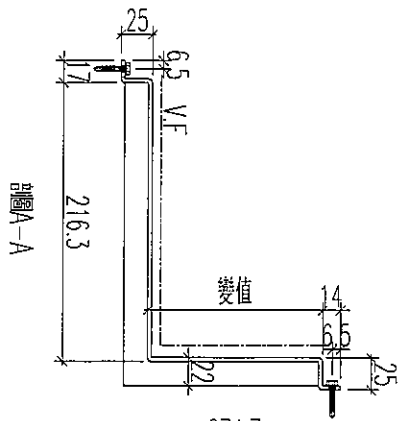
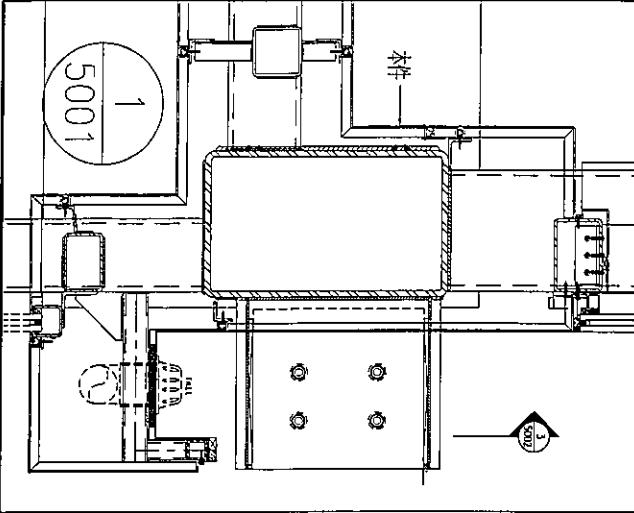
名稱	鋁板加工圖	制圖	黃漢卿	2019.5.15	修改		
材料	3mm厚鋁	復核	王禮秋	2019.5.15	日期		
顏色	UCT28767XL-3(深灰色)	批准			圖號	E1-AP17b	

83

EG-DWG3

美特鋁質 有限公司
MIDI Aluminium Fabricator Ltd.

工程號 E1-AP13 地盤 日出康城

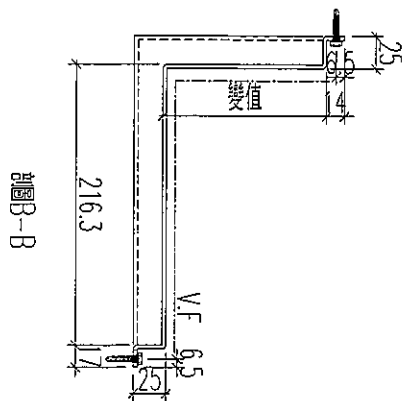
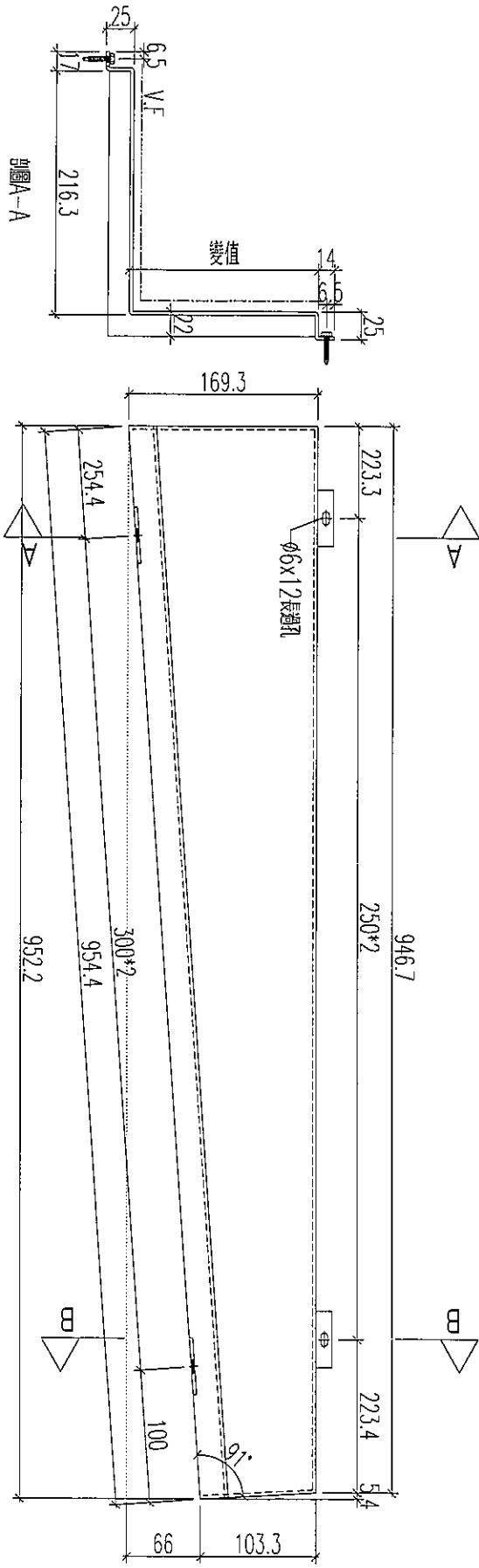
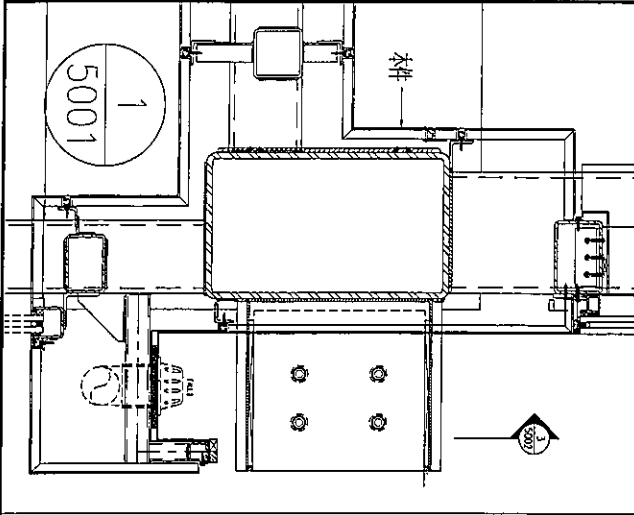


加工數量：1件

名稱	鋁板加工圖	制圖	黃漢卿	2019.5.15	修改		
材料	3mm厚板	復核	王禮秋	2019.5.15	日期		
顏色	UCT28767XL-3(深灰色)	批准			圖號	E1-AP17c	

美特鋁質 有限公司
MIDI Aluminium Fabricator Ltd.

工程號 E1-AP13 地盤 日出康城



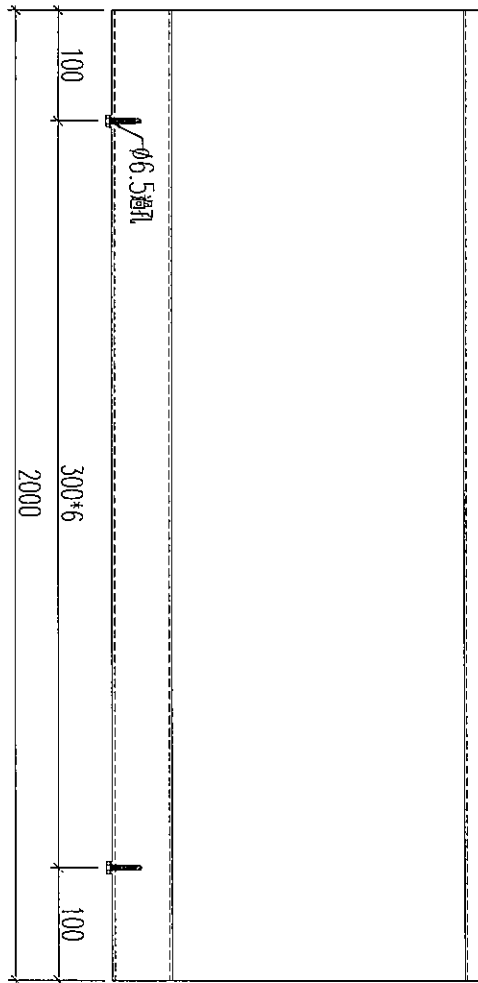
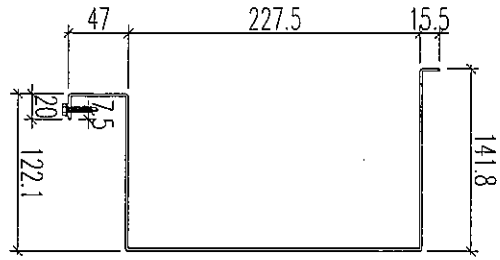
加工數量：1件

名稱	鋁板加工圖	制圖	黃漢卿	2019.5.15	修改		
材料	3mm厚板	復核	王禮秋	2019.5.15	日期		
顏色	UCT28767XL-3(深灰色)	批准			圖號	E1-AP17d	



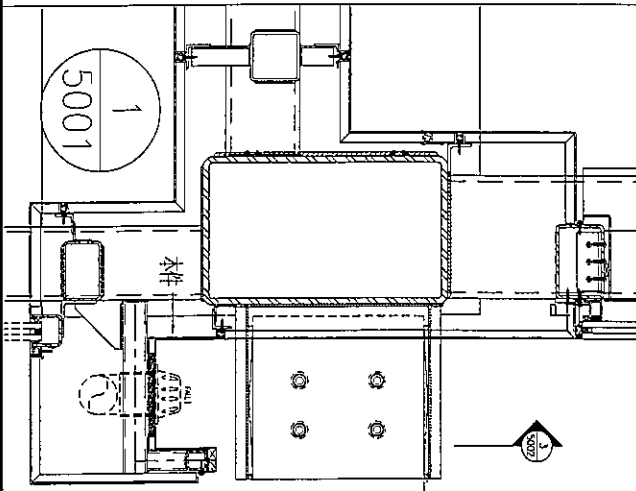
美特鋁質 有限公司
MIDI Aluminium Fabricator Ltd.

工程號 | E1-AP13 | 地盤 | 日出康城



長度有預長

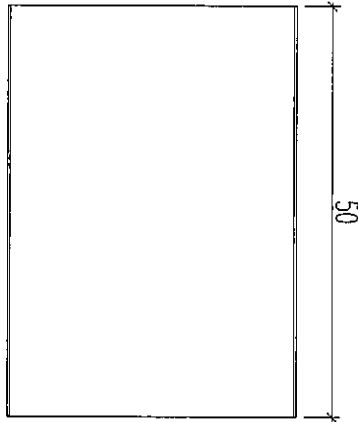
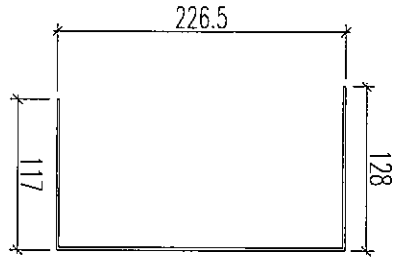
加工數量：5件



名稱	水槽防水件加工圖	制圖	黃漢卿	2019.5.15	修改		
材料	3mm厚鋁	復核	王禮秋	2019.5.15	日期		
顏色	MILL	批准			圖號	E1-FS1	


美特鋁質 有限公司
 MIDI Aluminium Fabricator Ltd.

工程號	E1-AP13	地盤	日出康城
-----	---------	----	------



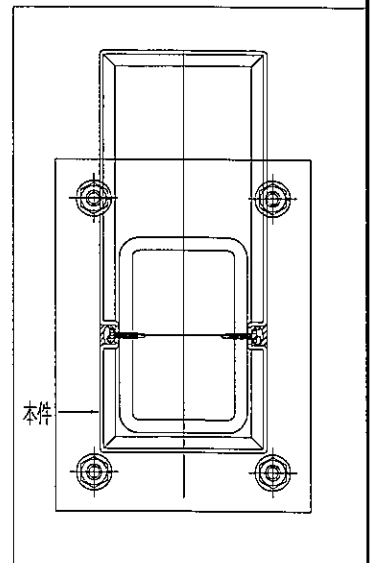
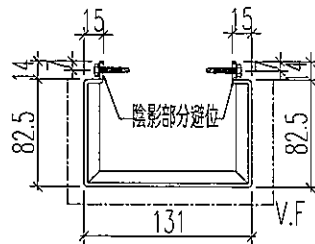
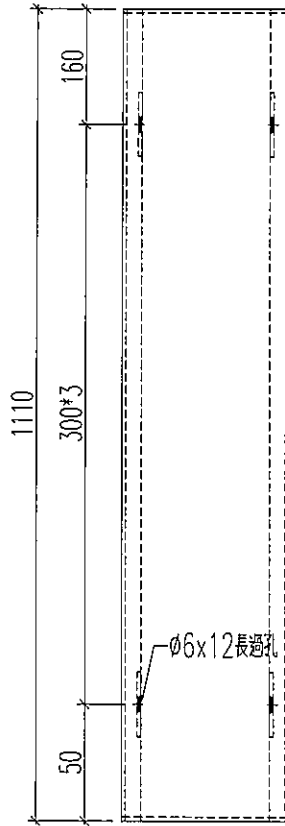
加工數量：4件

名稱	防水件套芯加工圖	制圖	黃漢卿	2019.5.15	修改			
材料	1mm厚板	復核	王禮秋	2019.5.15	日期			
顏色	MILL	批准			圖號	E1-FS-TX1		

美特鋁質 有限公司
MIDI Aluminium Fabricator Ltd.

加工數量：3件

工程號 J-836 地盤 日出康城



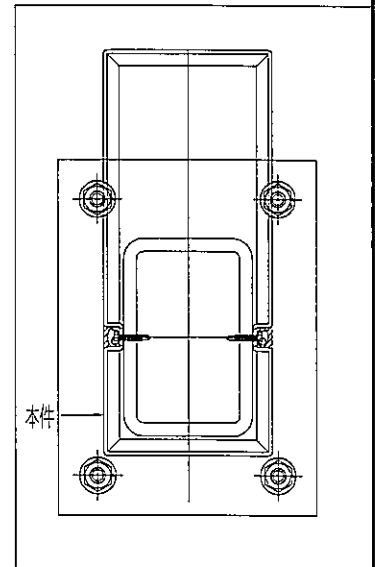
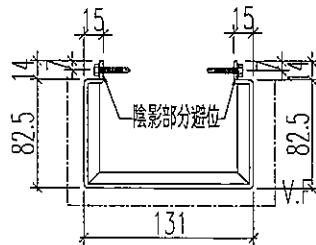
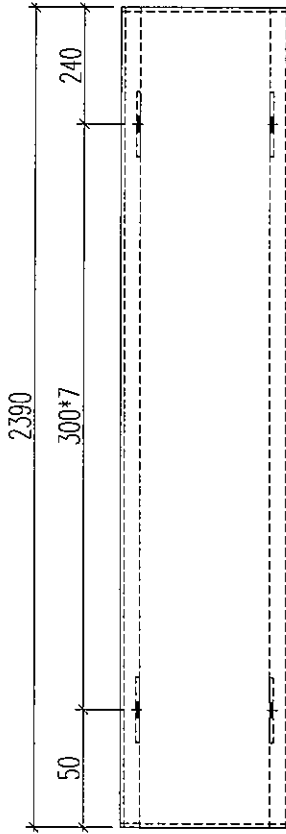
名稱	鋁板加工圖	制圖	黃漢卿	2019.5.15	修改		
材料	3mm厚板	復核	王禮秋	2019.5.15	日期		
顏色	UCT28767XL-3(深灰色)	批准			圖號	E1-V7	



美特鋁質 有限公司
MIDI Aluminium Fabricator Ltd.

加工數量：2件

工程號	J-836	地盤	日出康城
-----	-------	----	------



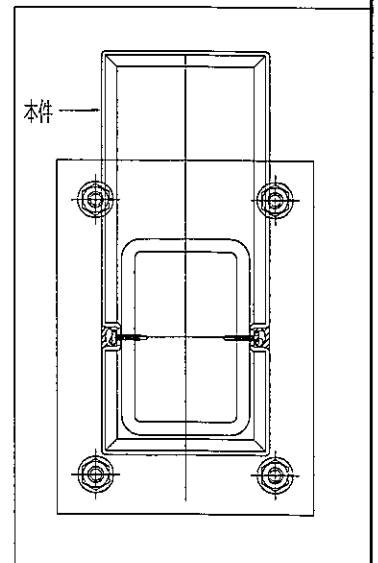
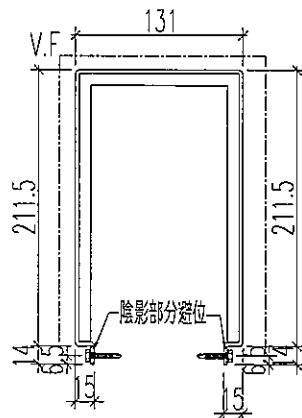
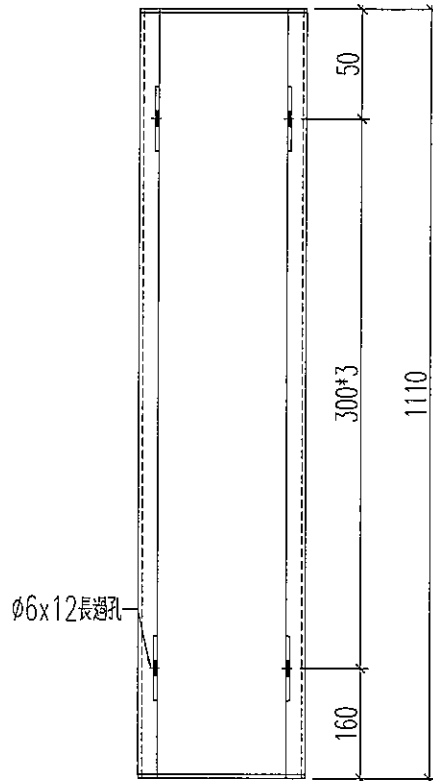
名稱	鋁板加工圖	制圖	黃漢卿	2019.5.15	修改		
材料	3mm厚鋁板	復核	王禮秋	2019.5.15	日期		
顏色	UCT28767XL-3(深灰色)	批准			圖號	E1-V7a	



美特鋁質 有限公司
MIDI Aluminium Fabricator Ltd.

加工數量：3件

工程號	J-836	地盤	日出康城
-----	-------	----	------

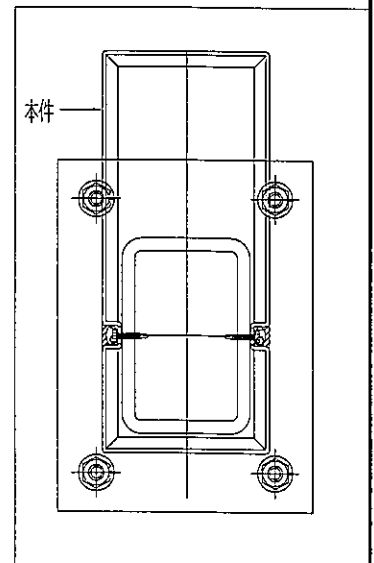
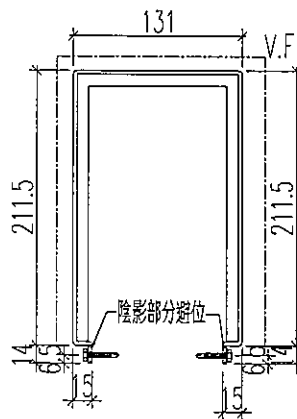
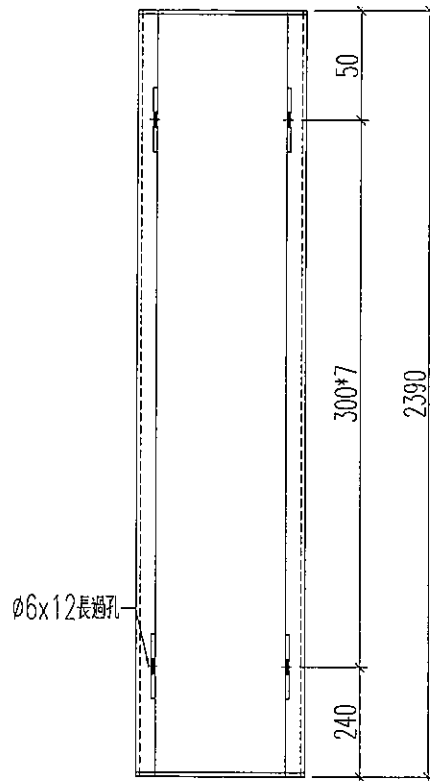


名稱	鋁板加工圖	制圖	黃漢卿	2019.5.15	修改		
材料	3mm厚板	復核	王禮秋	2019.5.15	日期		
顏色	UCT28767XL-3(深灰色)	批准			圖號	E1-V8	

美特鋁質 有限公司
MIDI Aluminium Fabricator Ltd.

加工數量：2件

工程號 | J-836 | 地盤 | 日出康城

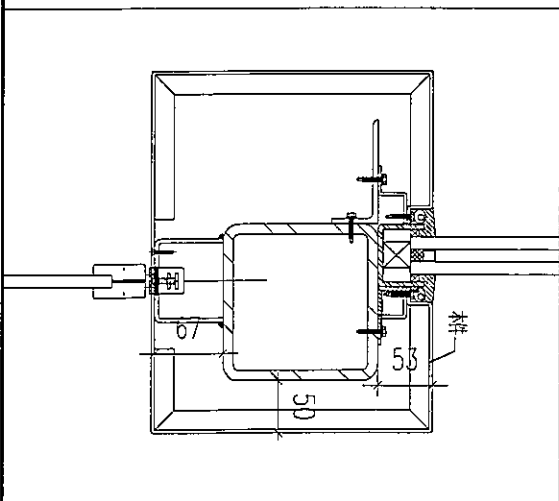
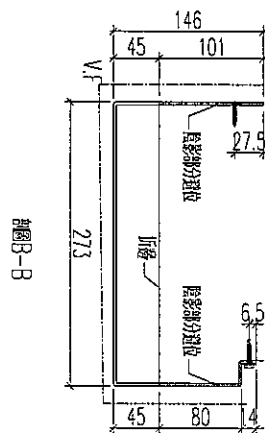
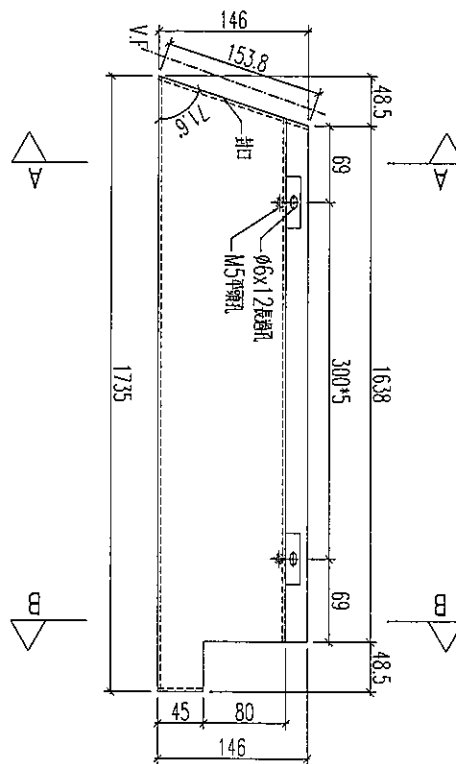
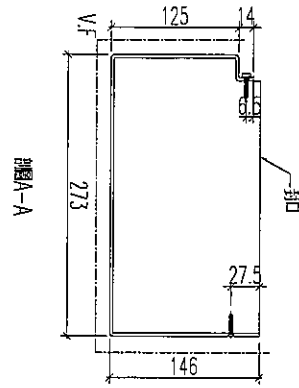


名稱	鋁板加工圖	制圖	黃漢卿	2019.5.15	修改		
材料	3mm厚板	復核	王禮秋	2019.5.15	日期		
顏色	UCT28767XL-3(深灰色)	批准			圖號	E1-V8a	



美特鋁質 有限公司
MIDI Aluminium Fabricator Ltd.

工程號 J-836 地盤 日出康城

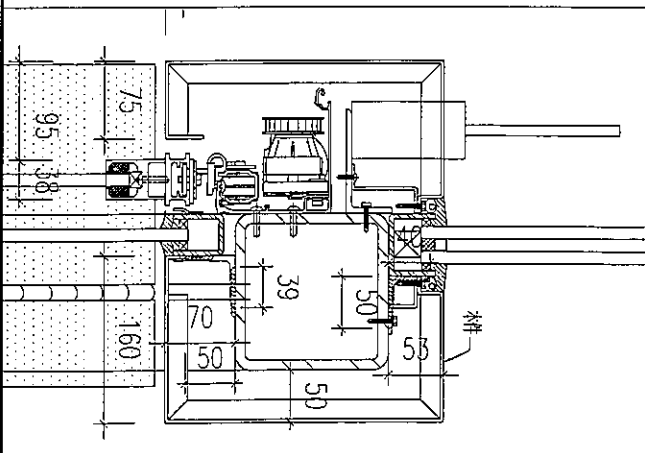
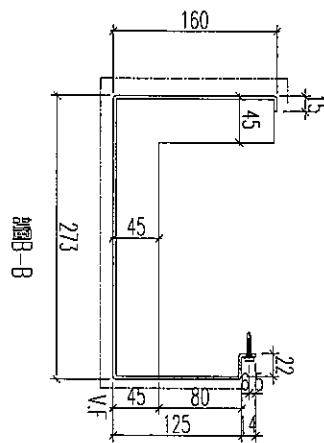
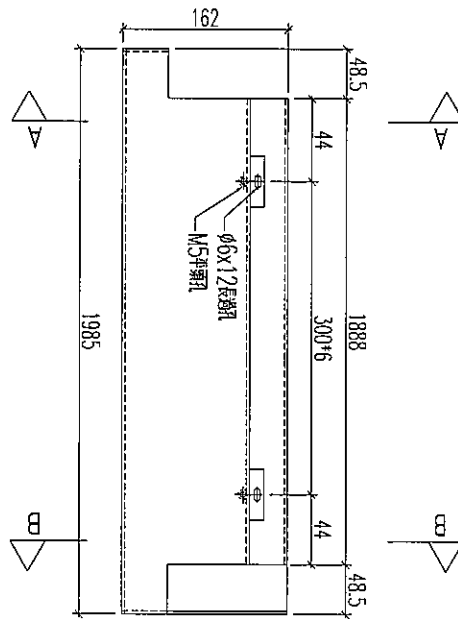
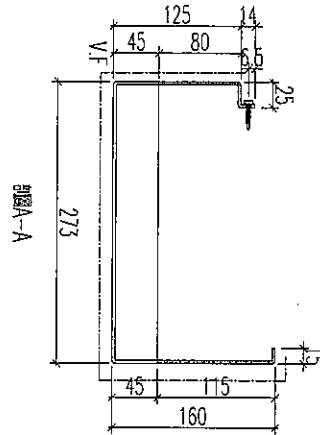


加工數量：1件

名稱	鋁板加工圖	制圖	黃漢卿	2019.5.15	修改		
材料	3mm厚板	復核	王禮秋	2019.5.15	日期		
顏色	UCT28767XL-3(深灰色)	批准			圖號	E1-AP13	

美特鋁質有限公司
MIDI Aluminium Fabricator Ltd.

工程號 J-836 地盤 日出康城



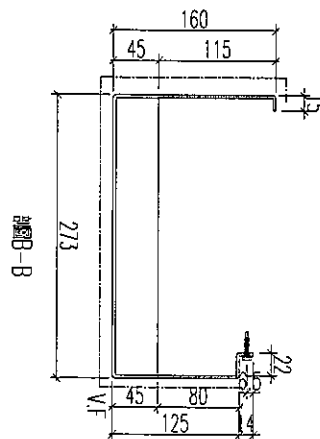
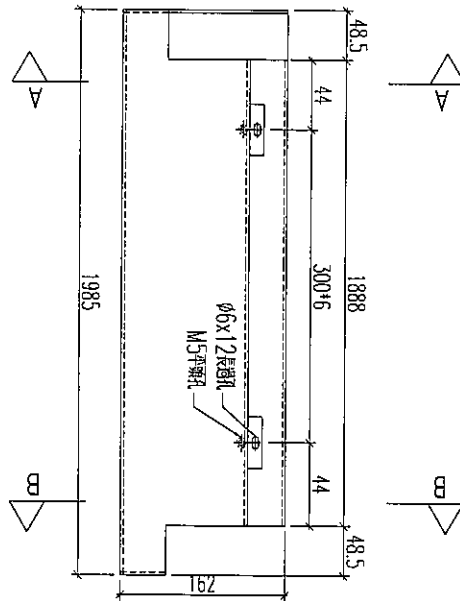
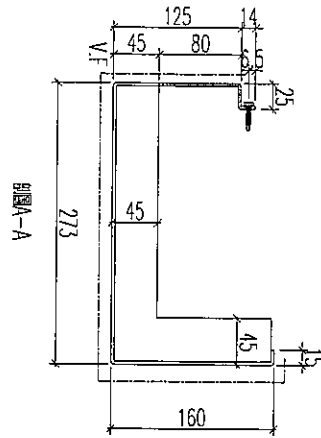
加工數量：1件

名稱	鋁板加工圖	制圖	黃漢卿	2019.5.15	修改		
材料	3mm厚板	復核	王禮秋	2019.5.15	日期		
顏色	UCT28767XL-3(深灰色)	批准			圖號	E1-AP13a	

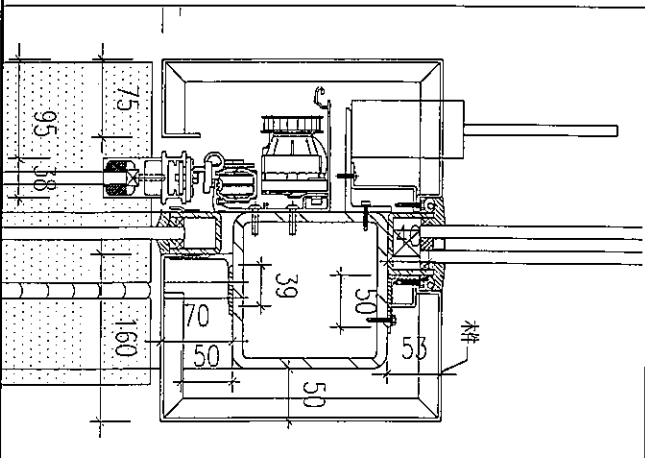


美特鋁質 有限公司
MIDI Aluminium Fabricator Ltd.

工程號 J-836 地盤 日出康城



加工數量：1件

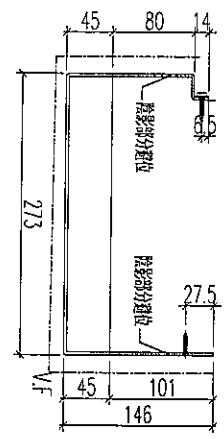


名稱	鋁板加工圖	制圖	黃漢卿	2019.5.15	修改		
材料	3mm鋁板	復核	王禮秋	2019.5.15	日期		
顏色	UCT28767XL-3(深灰色)	批准			圖號	E1-AP13b	

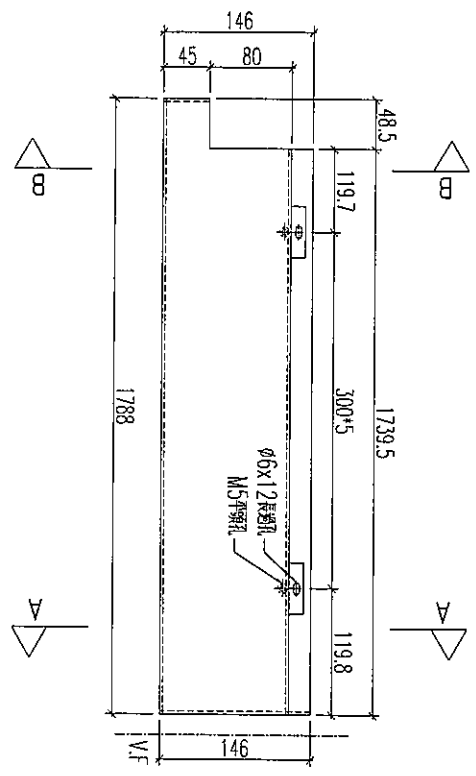



美特鋁質 有限公司
 MIDl Aluminium Fabricator Ltd.

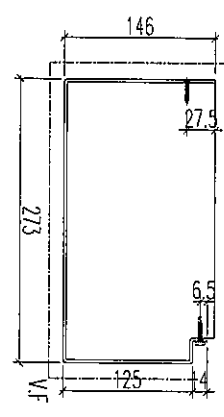
工程號	J-836	地盤	日出康城
-----	-------	----	------



圖B-B

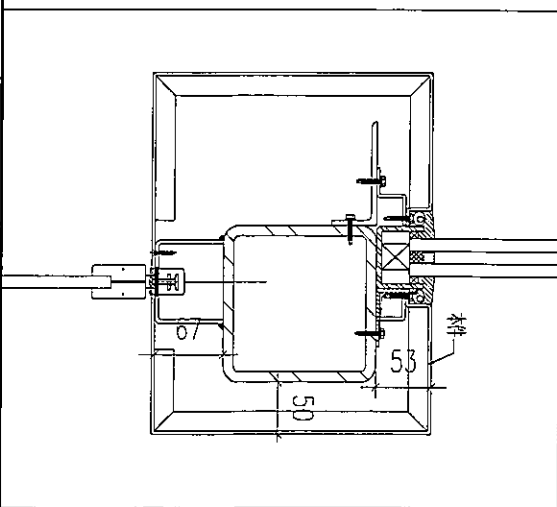


鋁板右邊無節顯示，此鋁板有預長，需地盤依據實際情況切割使用



圖A-A

加工數量：1件

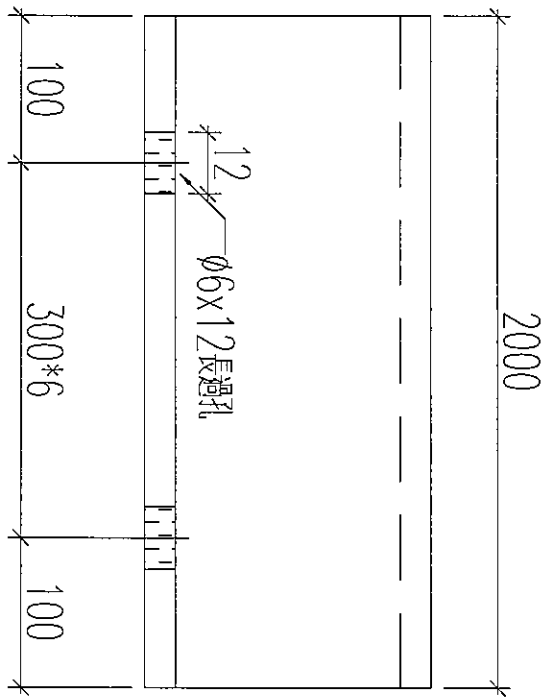
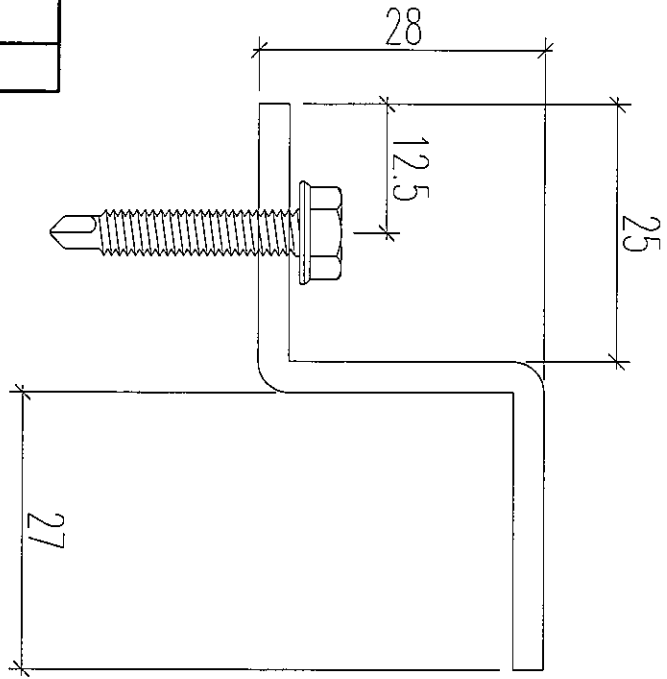


名稱	鋁板加工圖	制圖	黃漢卿	2019.5.15	修改		
材料	3mm厚板	復核	王禮秋	2019.5.15	日期		
顏色	UCT28767XL-3(深灰色)	批准			圖號	E1-AP13c	



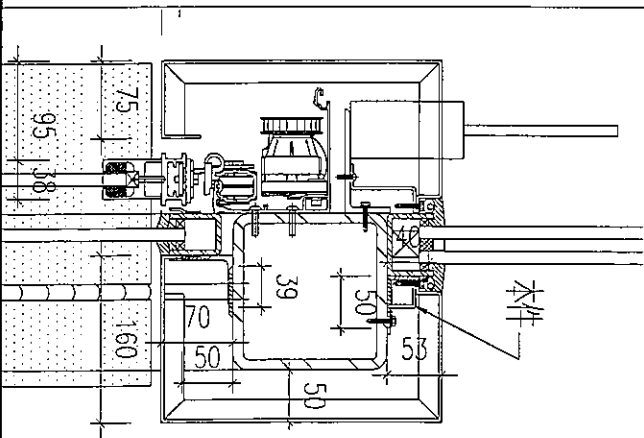
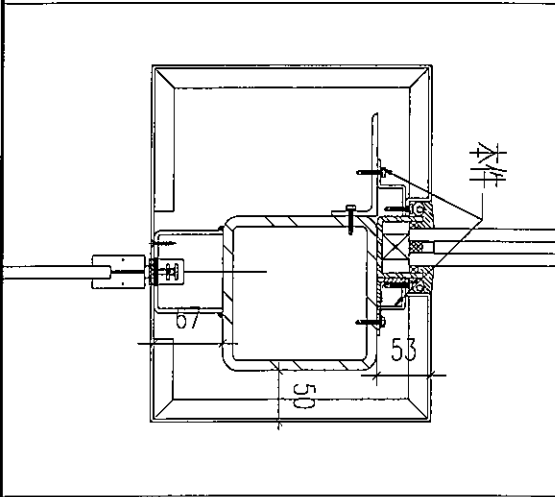
美特鋁質 有限公司
MIDI Aluminium Fabricator Ltd.

工程號 J-836 地盤 日出康城



地盤依據實際情況切短使用

加工數量：6件

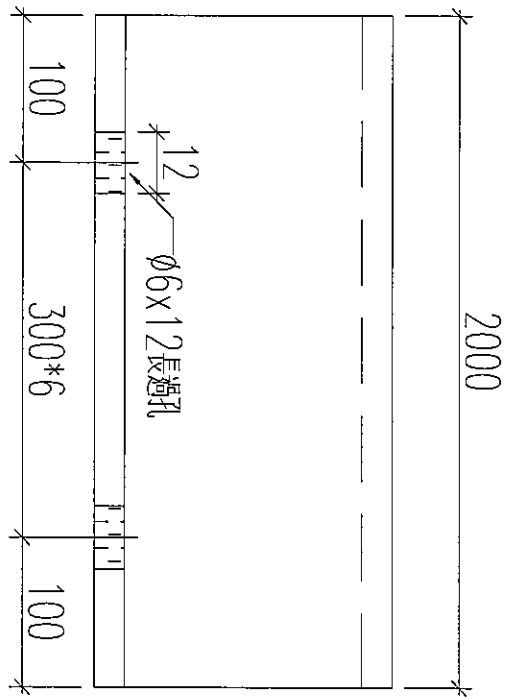
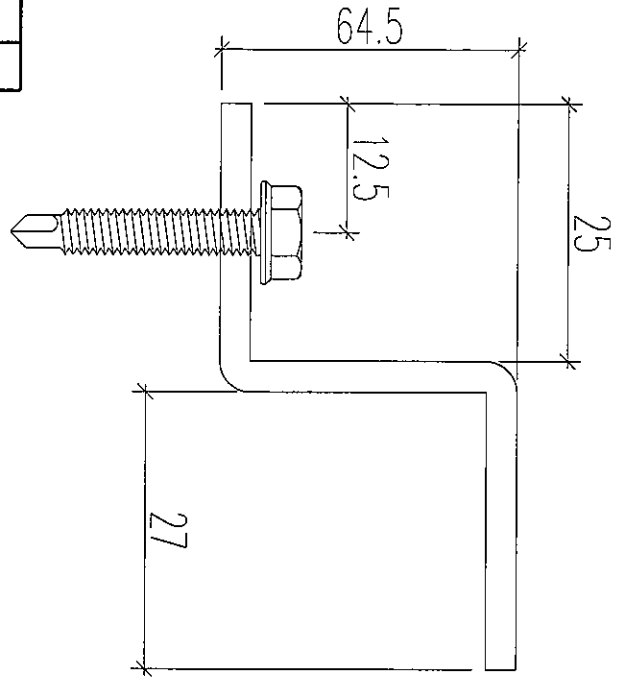


名稱	鋁板加工圖	制圖	黃漢卿	2019.5.15	修改		
材料	3mm厚板	復核	王禮秋	2019.5.15	日期		
顏色	UCT28767XL-3(深灰色)	批准			圖號	E1-AP13d	



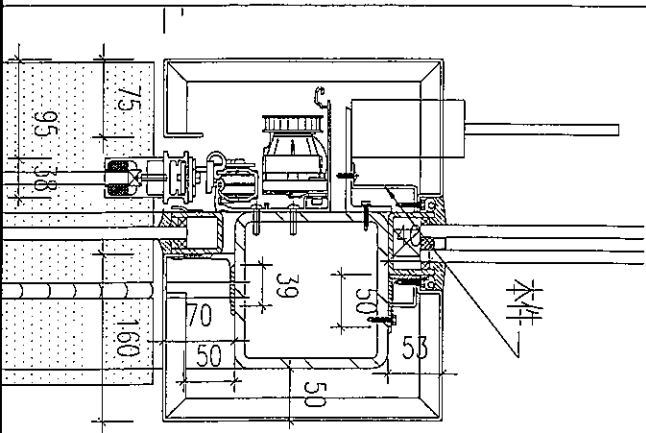
美特鋁質 有限公司
MIDI Aluminium Fabricator Ltd.

工程號 J-836 地盤 日出康城



地盤依據實際情況切短使用

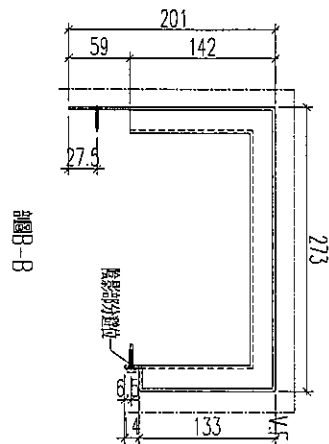
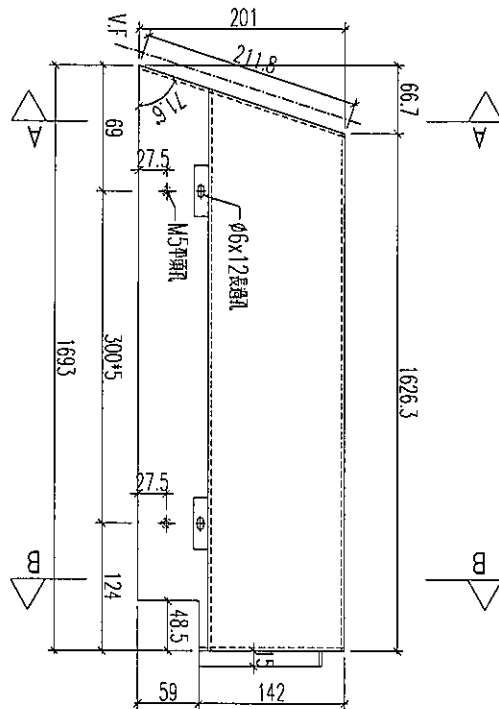
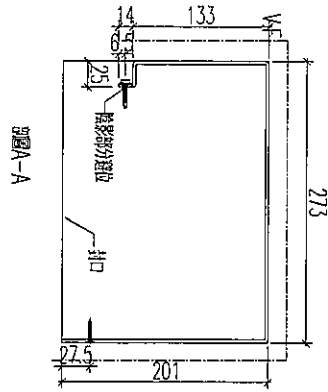
加工數量：2件



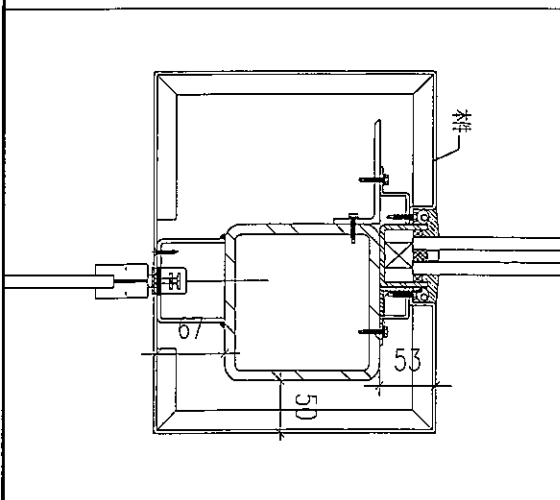
名稱	鋁板加工圖	制圖	黃漢卿	2019.5.15	修改		
材料	3mm厚鋁	復核	王禮秋	2019.5.15	日期		
顏色	UCT28767XL-3(深灰色)	批准			圖號	E1-AP13e	

美特鋁質有限公司
MIDI Aluminium Fabricator Ltd.

工程號 J-836 地盤 日出康城



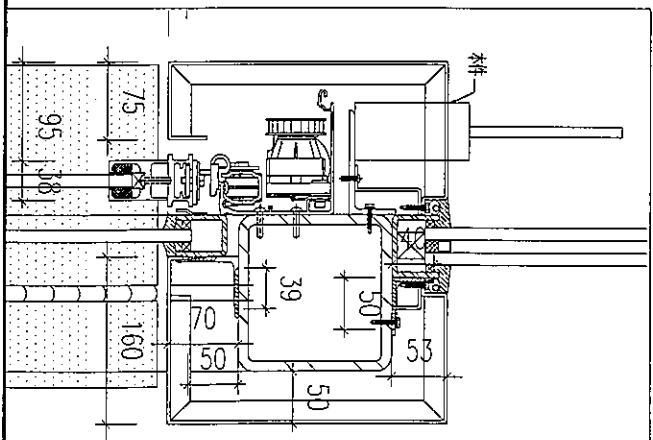
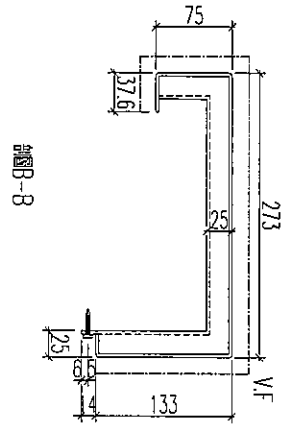
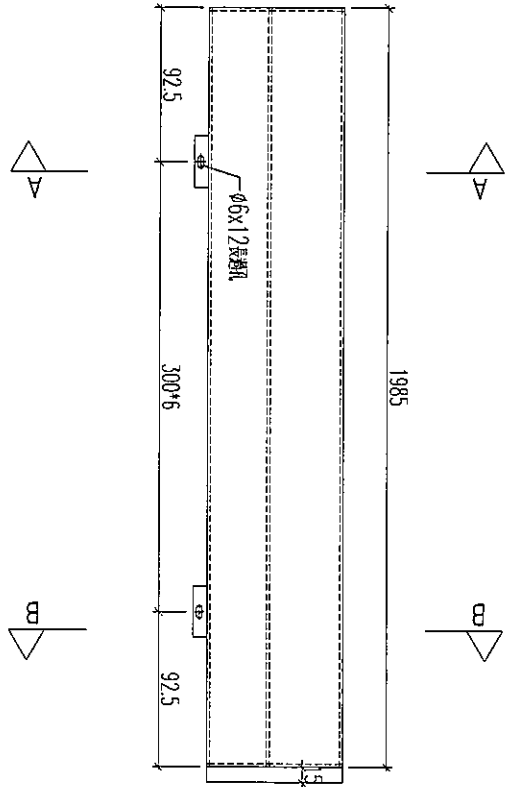
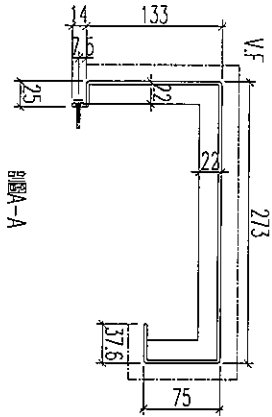
加工數量：1件



名稱	鋁板加工圖	制圖	黃漢卿	2019.5.15	修改		
材料	3mm厚板	復核	王禮秋	2019.5.15	日期		
顏色	UCT28767XL-3(深灰色)	批准			圖號	E1-AP14	

美特鋁質 有限公司
MIDI Aluminium Fabricator Ltd.

工程號	J-836	地盤	日出康城
-----	-------	----	------



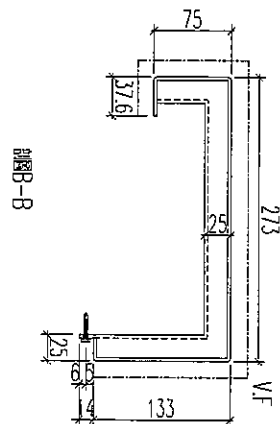
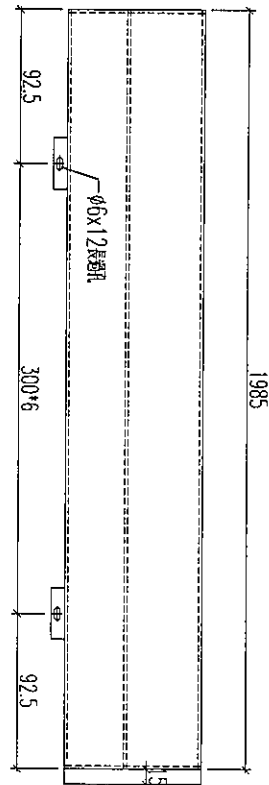
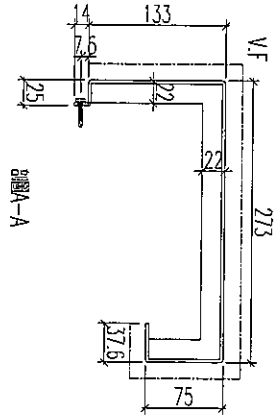
加工數量：1件

名稱	鋁板加工圖	制圖	黃漢卿	2019.5.15	修改		
材料	3mm厚板	復核	王禮秋	2019.5.15	日期		
顏色	UCT28767XL-3(深灰色)	批准			圖號	E1-AP14a	

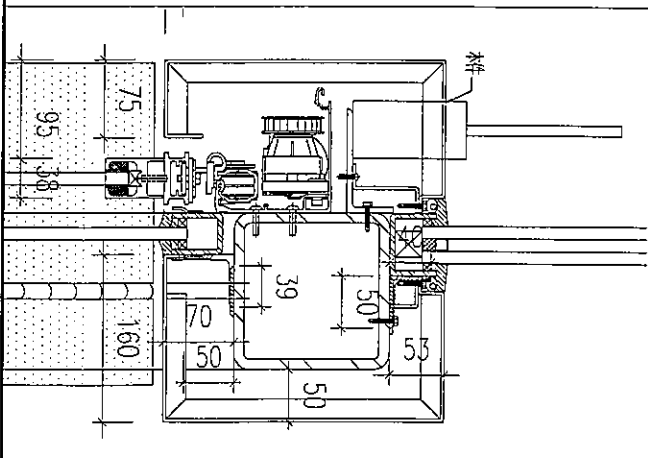


美特鋁質 有限公司
MIDI Aluminium Fabricator Ltd.

工程號 J-836 地盤 日出康城



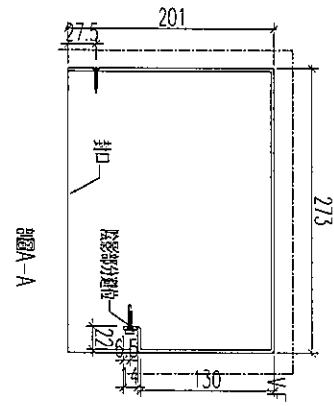
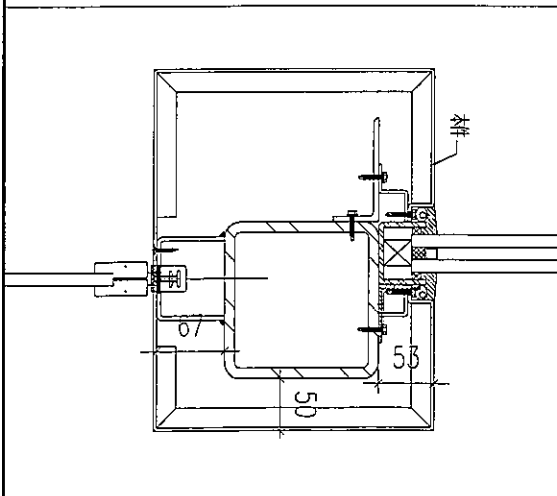
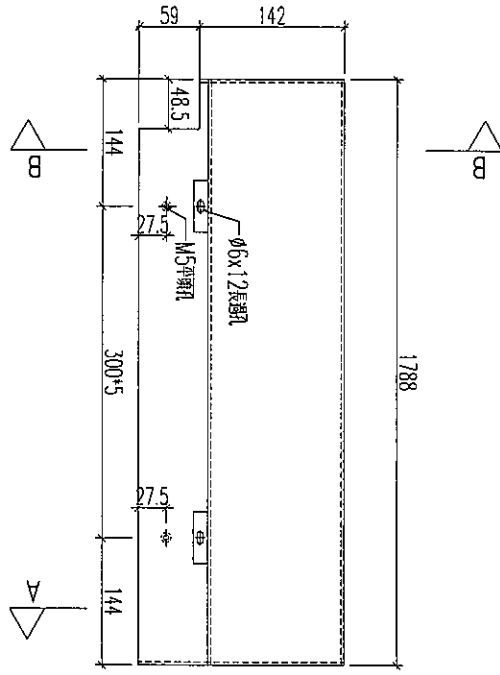
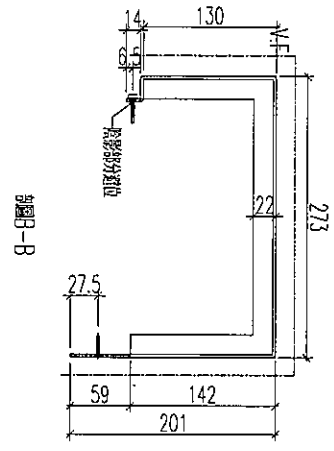
加工數量：1件



名稱	鋁板加工圖	制圖	黃漢卿	2019.5.15	修改		
材料	3mm厚鋁板	復核	王禮秋	2019.5.15	日期		
顏色	UCT28767XL-3(深灰色)	批准			圖號	E1-AP14b	

美特鋁質 有限公司
MIDI Aluminium Fabricator Ltd.

工程號 J-836 地盤 日出康城



加工數量：1件

名稱	鋁板加工圖	制圖	黃漢卿	2019.5.15	修改		
材料	3mm厚板	復核	王禮秋	2019.5.15	日期		
顏色	UCT28767XL-3(深灰色)	批准			圖號	E1-AP14c	