



工程指示 / 要求簡箋(E.I.)

工程指示編號 : EI/ 0600 / 19 修改版次 :
 工程編號 : J-836 工程名稱 : 日出康城 7 期 (平台) 中心
 工程項目 : Window Wall (WW1) 鐵件生產
 收件人 : Maggie 發件人 : 大明 日期 : 21/05/2019

要求提供 / 確認 事項 :

- | | | |
|-------------------------------------|-------------------------------------|-------------------------------|
| <input type="checkbox"/> 初步鋁料 B.M. | <input type="checkbox"/> 加工拆圖, 然後生產 | 下= 劉同記 尺寸表
煩 |
| <input type="checkbox"/> 正式鋁料 B.M. | <input type="checkbox"/> 技術上資料 / 指示 | |
| <input type="checkbox"/> 配件 B.M. | <input type="checkbox"/> 樣辦或貨品說明書 | <input type="checkbox"/> 報價 |
| <input type="checkbox"/> 其他 : _____ | | <input type="checkbox"/> 分判合約 |

請安排加工

內容 :

煩請按圖紙生產鐵件後 送地盤 安裝.

請在 28/05/2019 前完成上列要求。

附有關圖紙 / 文件 : 附 B.M 表 0 頁, 圖紙 3 頁

以上項目為:

- 原合約工程包 原合約工程加 / 減賬 新工程報價

原因 :- _____

分發東莞各部門 :

- () 生產技術總監 連附件 () 技術部 連附件 () 生產部 連附件 () 機械設計部 連附件
 () 採購部 連附件 () 生產統籌部 連附件
 () 質檢部 連附件 () 會計部 連附件 () 報關組 連附件 () 其他 _____ 連附件

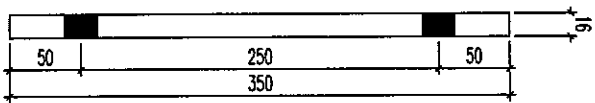
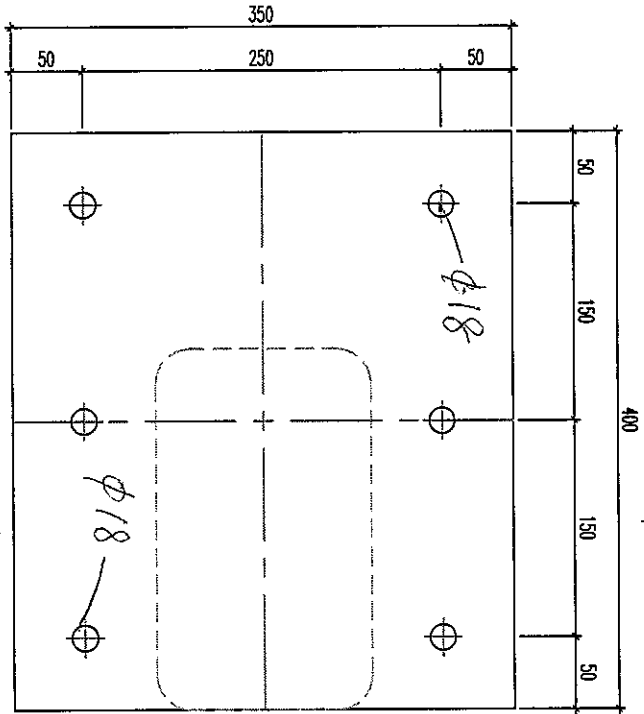
分發香港各部門 :

- () 行政部 連附件 () 會計部 連附件 () 統籌部 連附件 () 工程部地盤科文 連附件
 () 採購部 連附件 () QS 部 連附件 () 維修部 連附件 () 其他 _____ 連附件

傳遞編號 :

發件人簽署 :

項目經理簽署 :



'A' A

SECTION A-A

400 x 350 x 16mm Thick plate

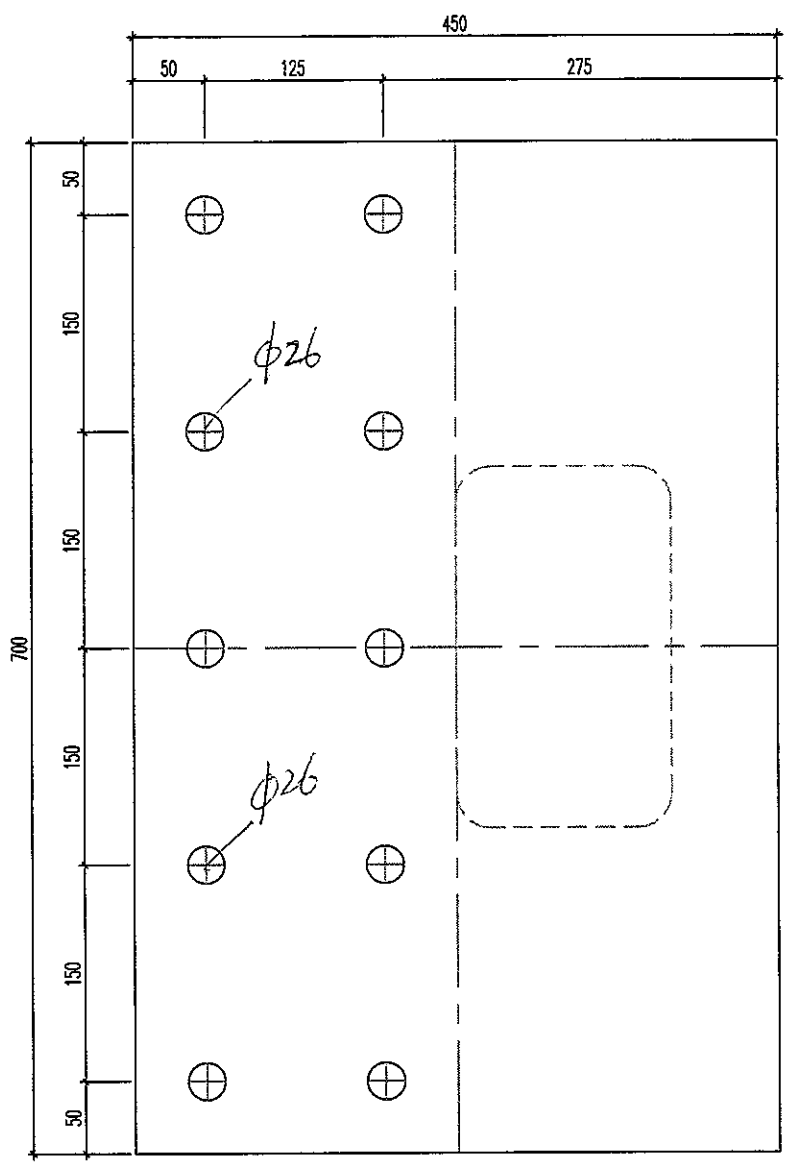
1 P

17.58 kg/pc

For window wall (curb) 3/F

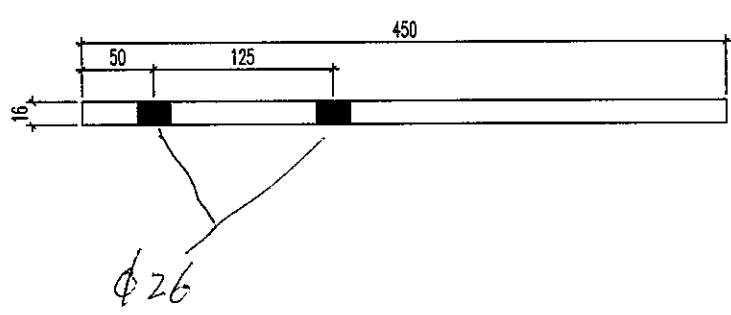
LEFT

3.



A-A

A-A



SECTION A-A

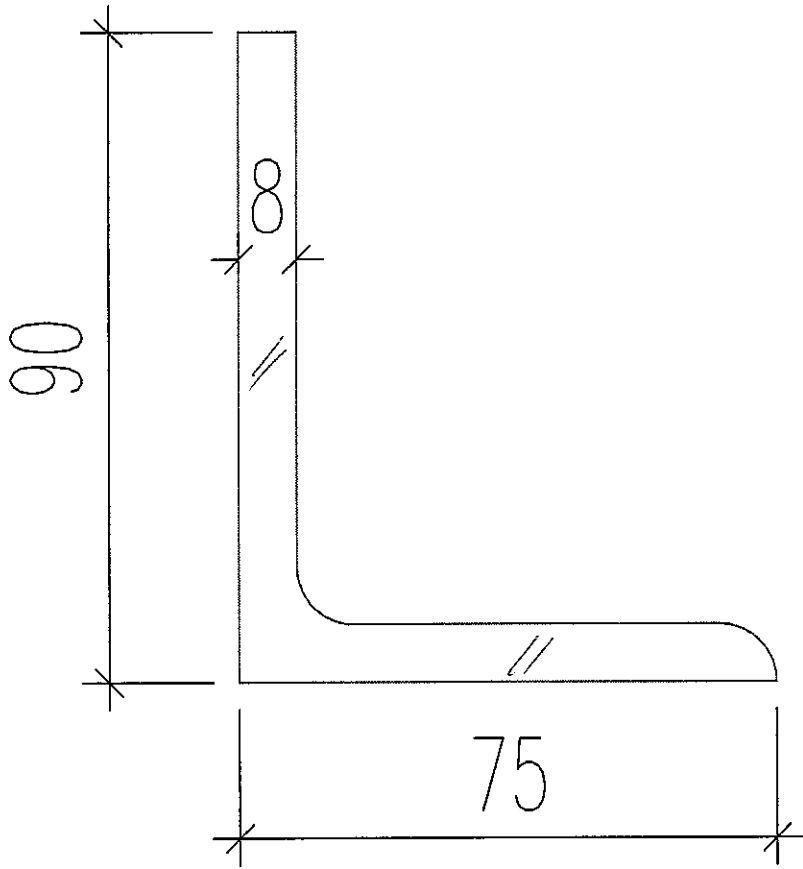
FOR
 WINDOW WALL
 (WW1)
3/F

700 x 450 x 16mm THK GMS PLATE

39.56 kg/pc

RIGHT

1 件



90 X 75 X 8mm THK 4ms ANGLE (L = 125)

(CUT FROM 125 X 75 X 8mm THK 4ms ANGLE) 1.56kg/pc
 24 + 2 = 共 26 件

FOR WINDOW WALL (W/W)
(Bottom)

