

工程指示 / 要求簡箋(E.I.)

工程指示編號：EI/ 0572 /19

修改版次：

工程編號：J836

工程名稱：日出康城7期(平台)

工程項目：WW2 企通背 收口 鋁蓋生產

收件人：生統

發件人：Joe Chan

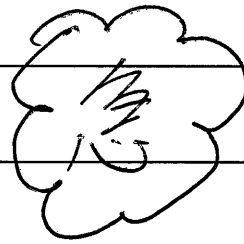
日期：15/5/2019

要求提供 /  確認 事項：

- ( ) 初步鋁料 B.M.
- ( ) 加工拆圖，然後生產
- ( ) 尺寸表
- ( ) 正式鋁料 B.M.
- ( ) 技術上資料 / 指示
- ( ) 報價
- ( ) 配件 B.M.
- ( ) 樣辦或貨品說明書
- ( ) 分判合約
- ( ) 其他：\_\_\_\_\_

內容：

請依附件資料，生產鋁扣蓋，送地盤。



請在 25/5/2019 前完成上列要求。

附有關圖紙 / 文件：

BM表1頁，圖紙8頁

以上項目為：

- 原合約工程包
- 原合約工程加 / 減賬
- 新工程報價

原因：-

分發東莞各部門：

- ( ) 生產技術總監  連附件
- ( ) 技術部  連附件
- ( ) 生產部  連附件
- ( ) 機械設計部  連附件
- ( ) 採購部  連附件
- ( ) 生產統籌部  連附件 梅軍
- ( ) 質檢部  連附件
- ( ) 會計部  連附件
- ( ) 報關組  連附件
- ( ) 其他  連附件 胡冬雲

分發香港各部門：

- ( ) 行政部  連附件
- ( ) 會計部  連附件
- ( ) 統籌部  連附件
- ( ) 工程部地盤科文  連附件 積哥
- ( ) 採購部  連附件
- ( ) QS 部  連附件
- ( ) 維修部  連附件
- ( ) 其他 \_\_\_\_\_  連附件

傳遞編號：HK1113 / 19


發件人簽署：

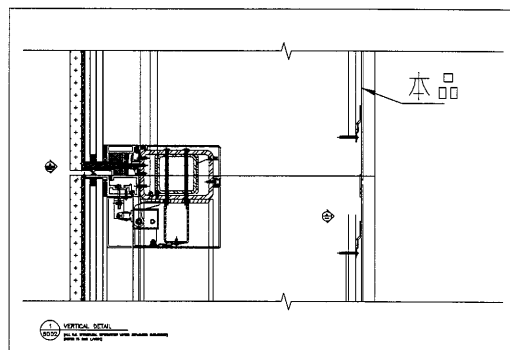
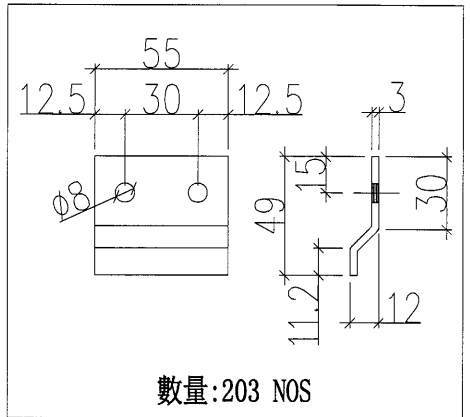
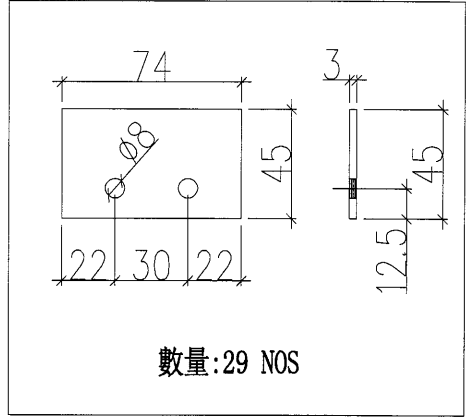
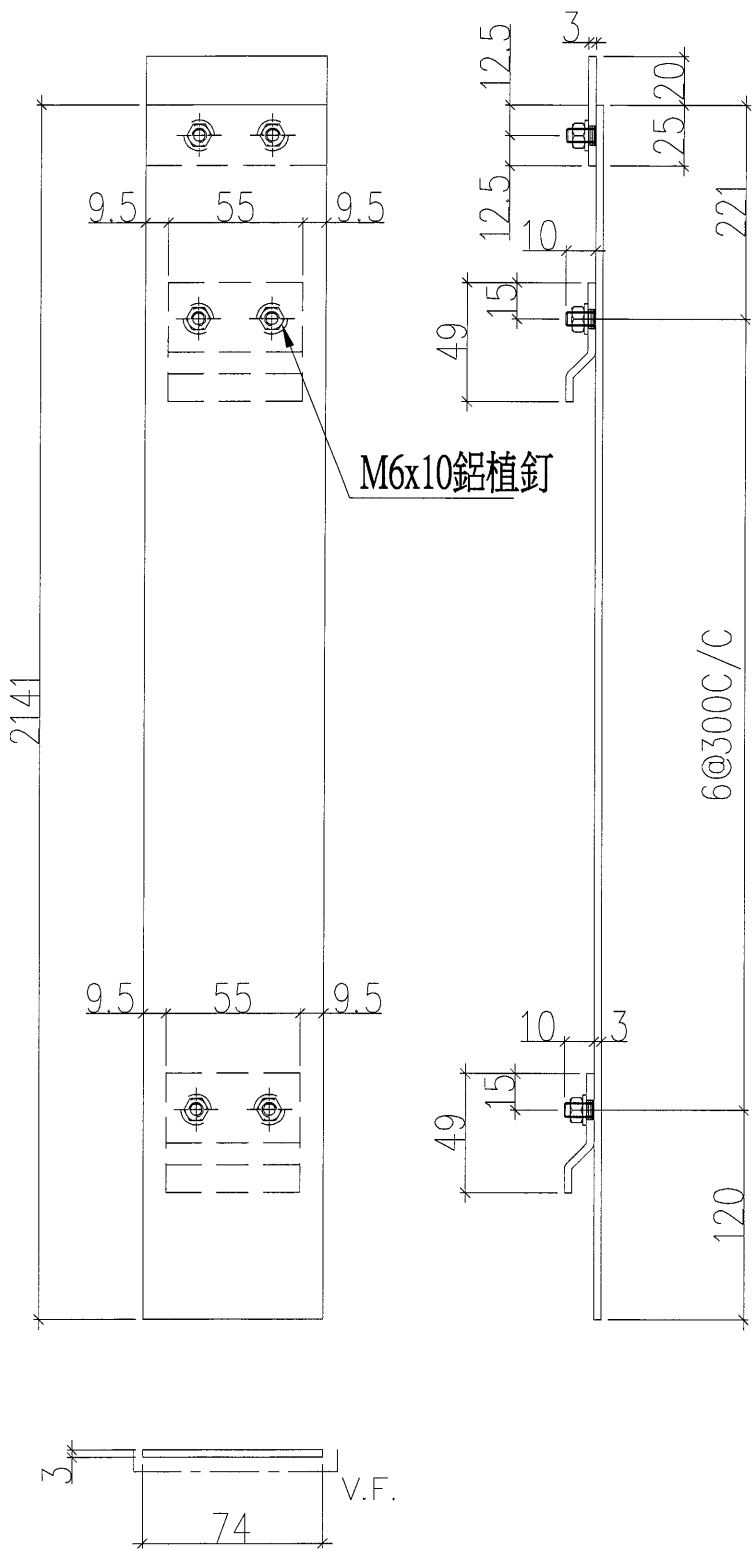
項目經理簽署：






②

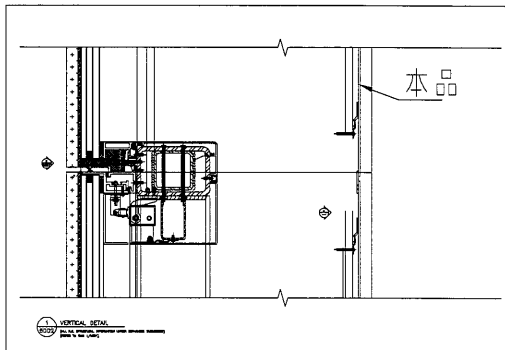
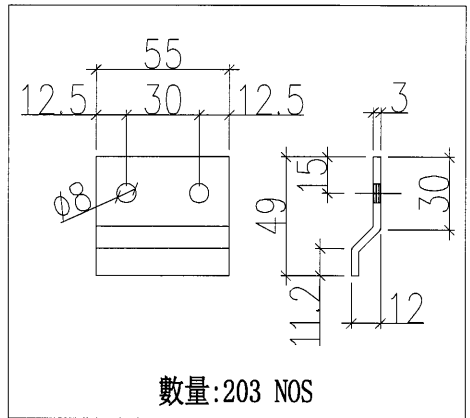
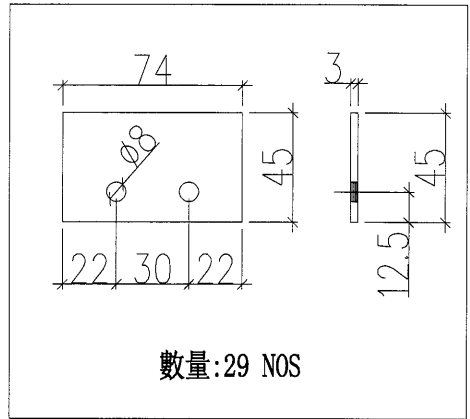
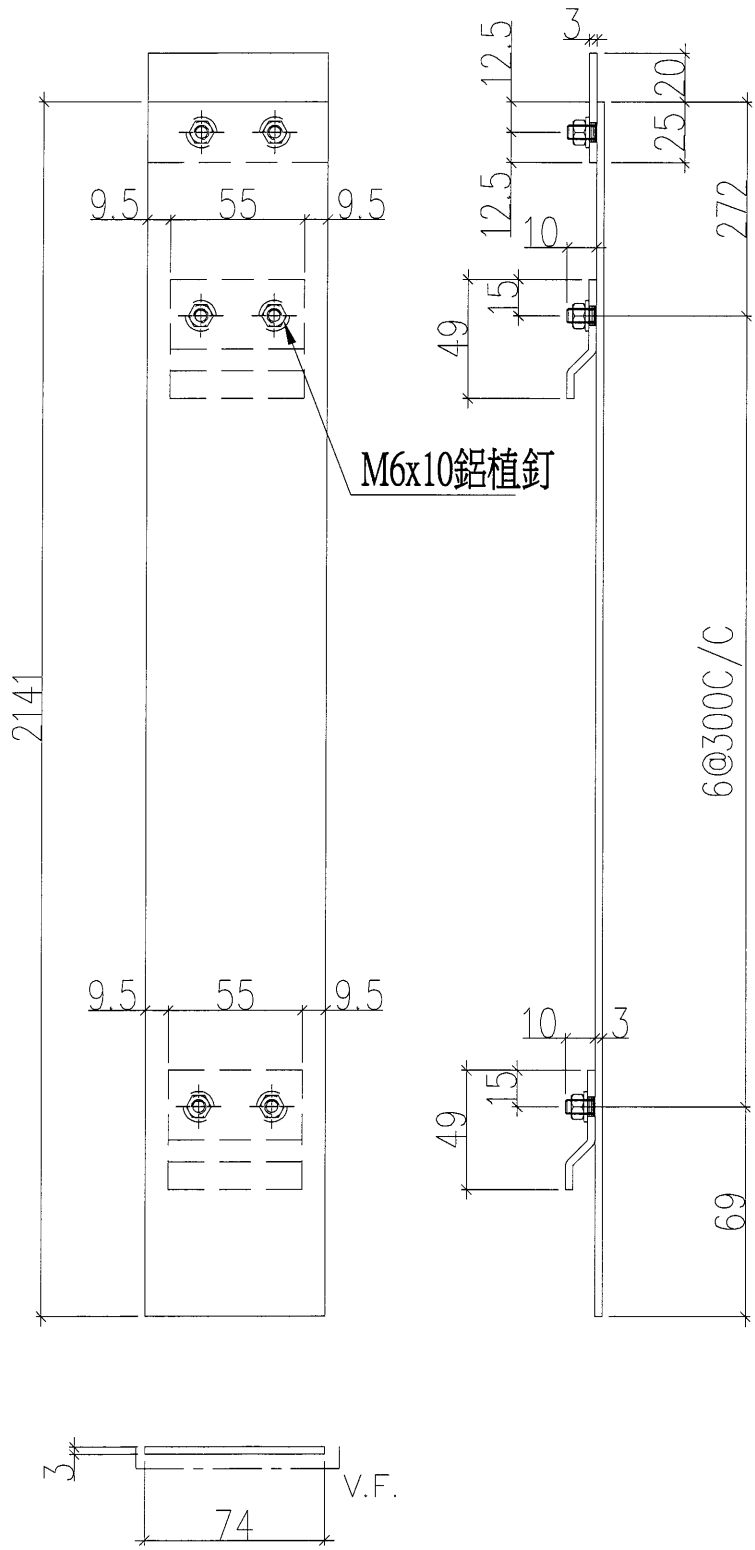
 <b>美特鋁質有限公司</b> MIDI Aluminium Fabricator Ltd.				類別		物料號		
修改				制圖	胡冬雲	2018.10.20	圖號	WW2-PL04A
日期				復核	-	-	數量	29
				批准	-	-	位置	WW2



工程號	J-836	地盤	日出康城7期平台	附 件	
名稱	企鐵室內收口鋁片	採用			
材料	3.0mm鋁板	地盤	✓		
顏色	UCT28767XL-3深灰	工廠			

3

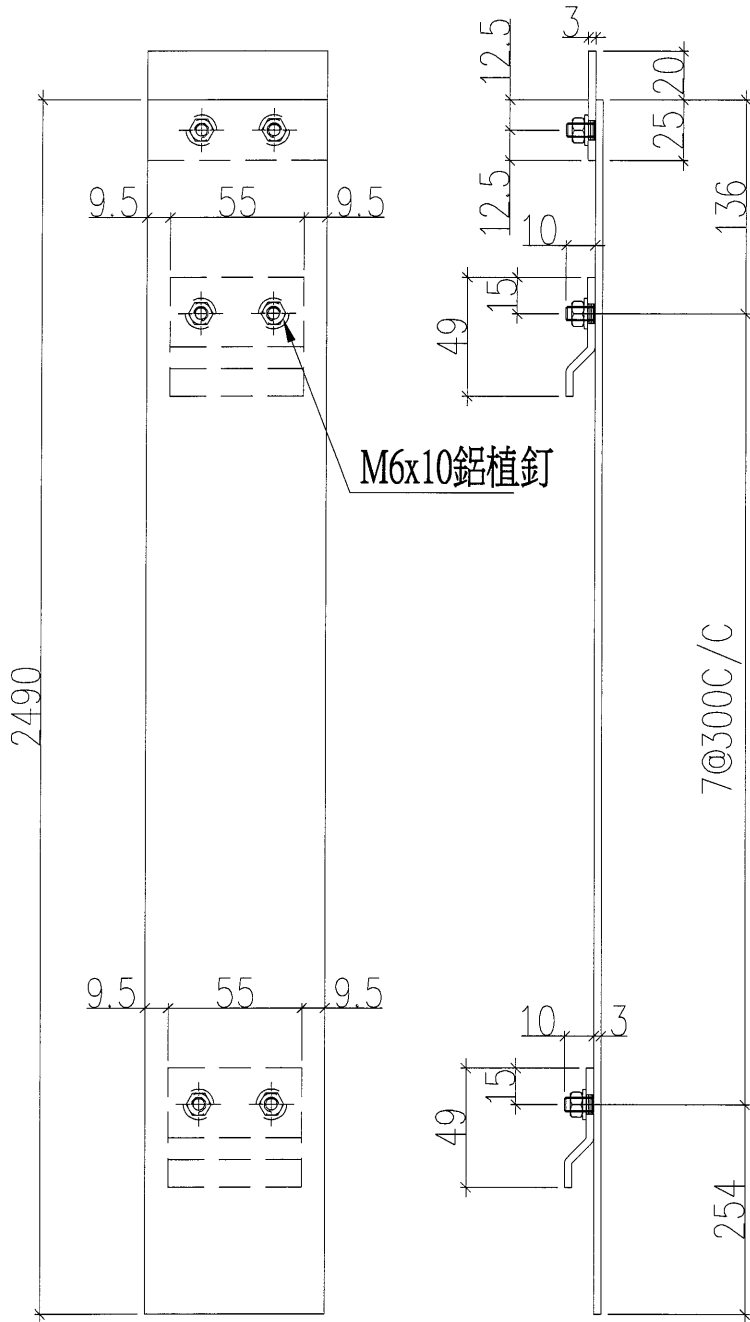
 <b>美特鋁質有限公司</b> MIDI Aluminium Fabricator Ltd.				類別		物料號		
修改				制圖	胡冬雲	2018.10.20	圖號	WW2-PL04B
日期				復核	-	-	數量	29
				批准	-	-	位置	WW2



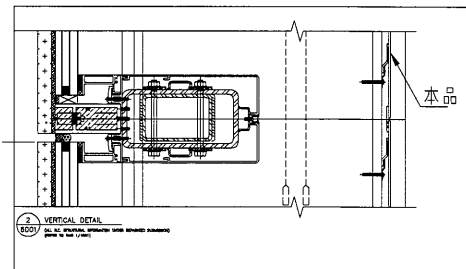
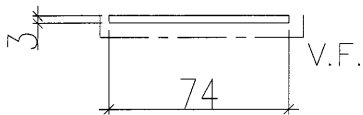
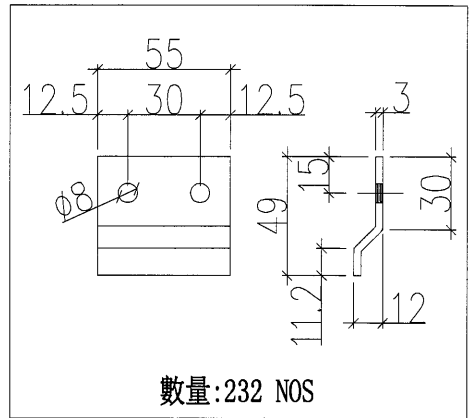
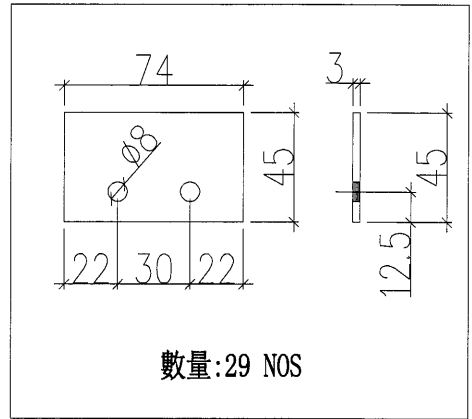
工程號	J-836	地盤	日出康城7期平台	附 件		
名稱	企鐵室內收口鋁片		採		用	
材料	3.0mm 鋁板		地盤		<input checked="" type="checkbox"/>	
顏色	UCT28767XL-3 深灰		工廠			

美特鋁質有限公司  
MIDI Aluminium Fabricator Ltd.

類別		物料號	
制圖	胡冬雲	2018.10.20	圖號 WW2-PL05A
修改		數量	29
日期		位置	WW2
復核	-		
批准	-		




M6x10鋁植釘

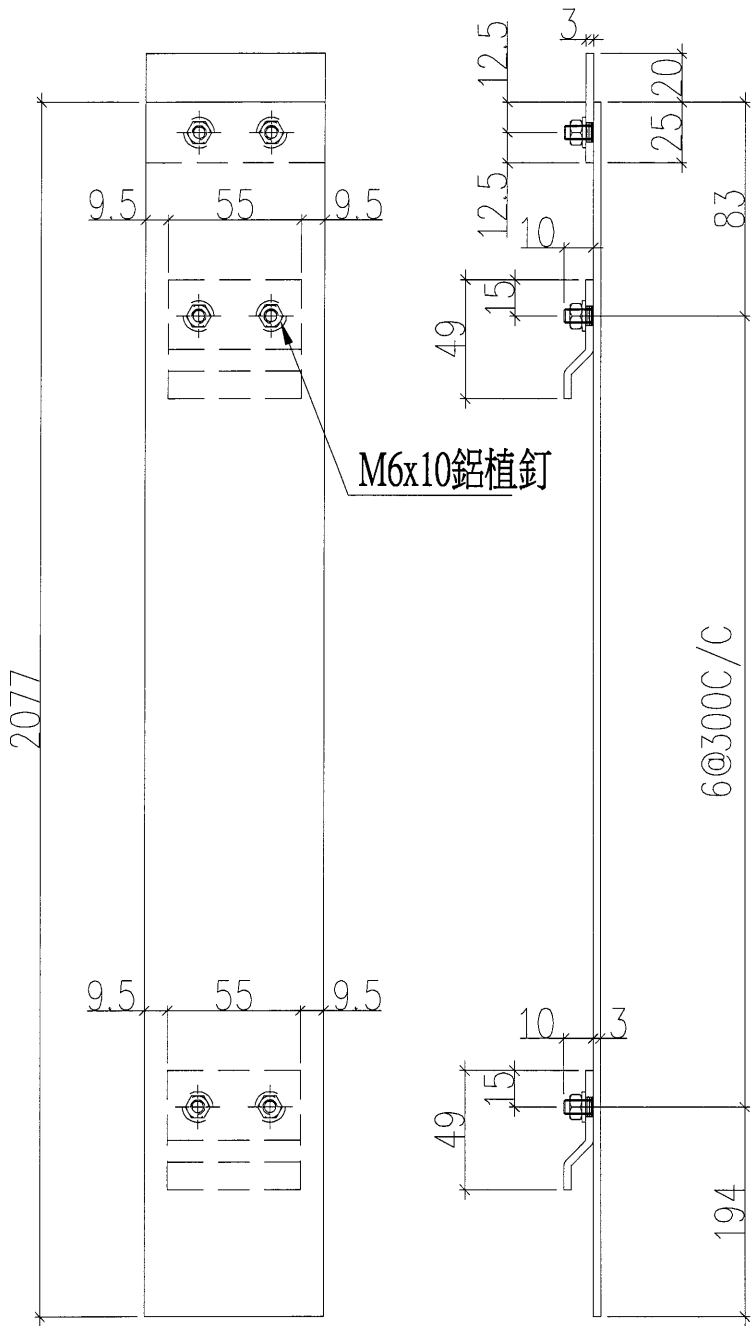


工程號	J-836	地盤	日出康城7期平台	附 件	
名稱	企鐵室內收口鋁片		採 用		
材料	3.0mm鋁板		地盤		✓
顏色	UCT28767XL-3深灰		工廠		

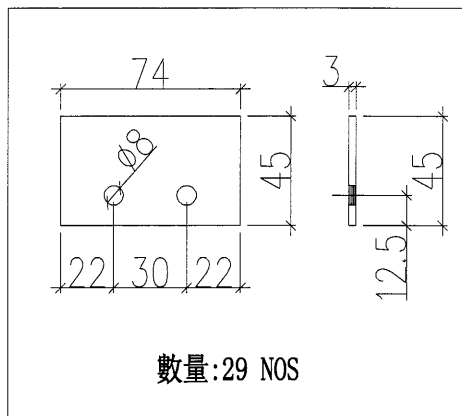


6

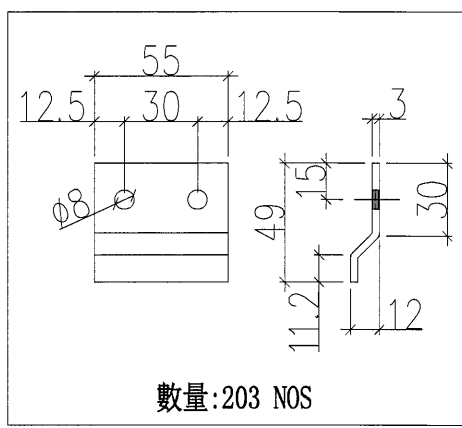
 <b>美特鋁質有限公司</b> MIDI Aluminium Fabricator Ltd.				類別		物料號		
修改				制圖	胡冬雲	2018.10.20	圖號	WW2-PL06A
日期				復核	-	-	數量	29
				批准	-	-	位置	WW2



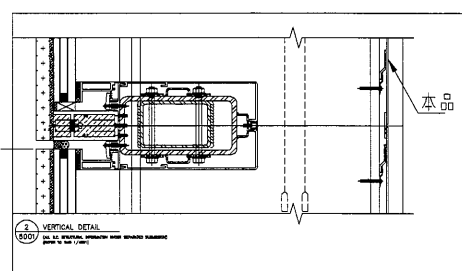
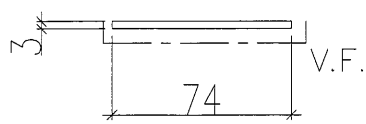
M6x10鋁植釘



數量:29 NOS




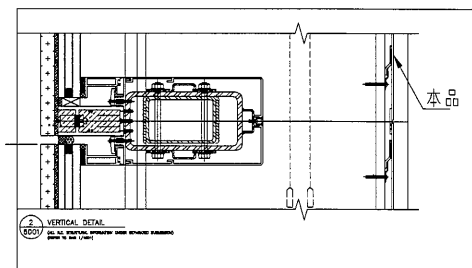
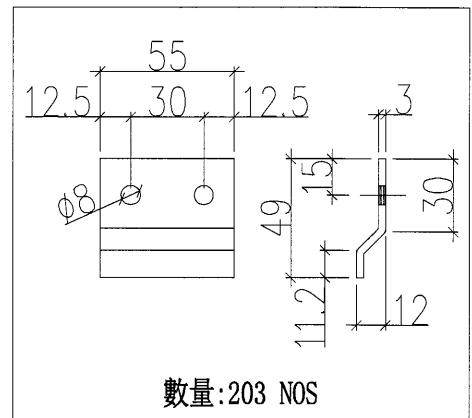
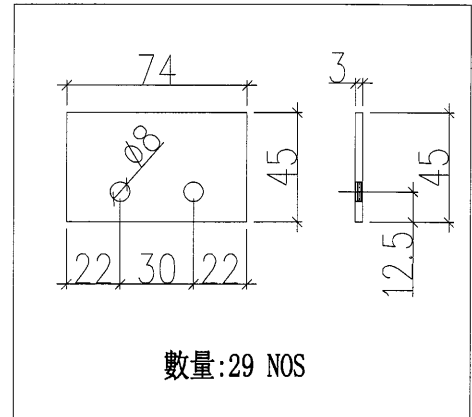
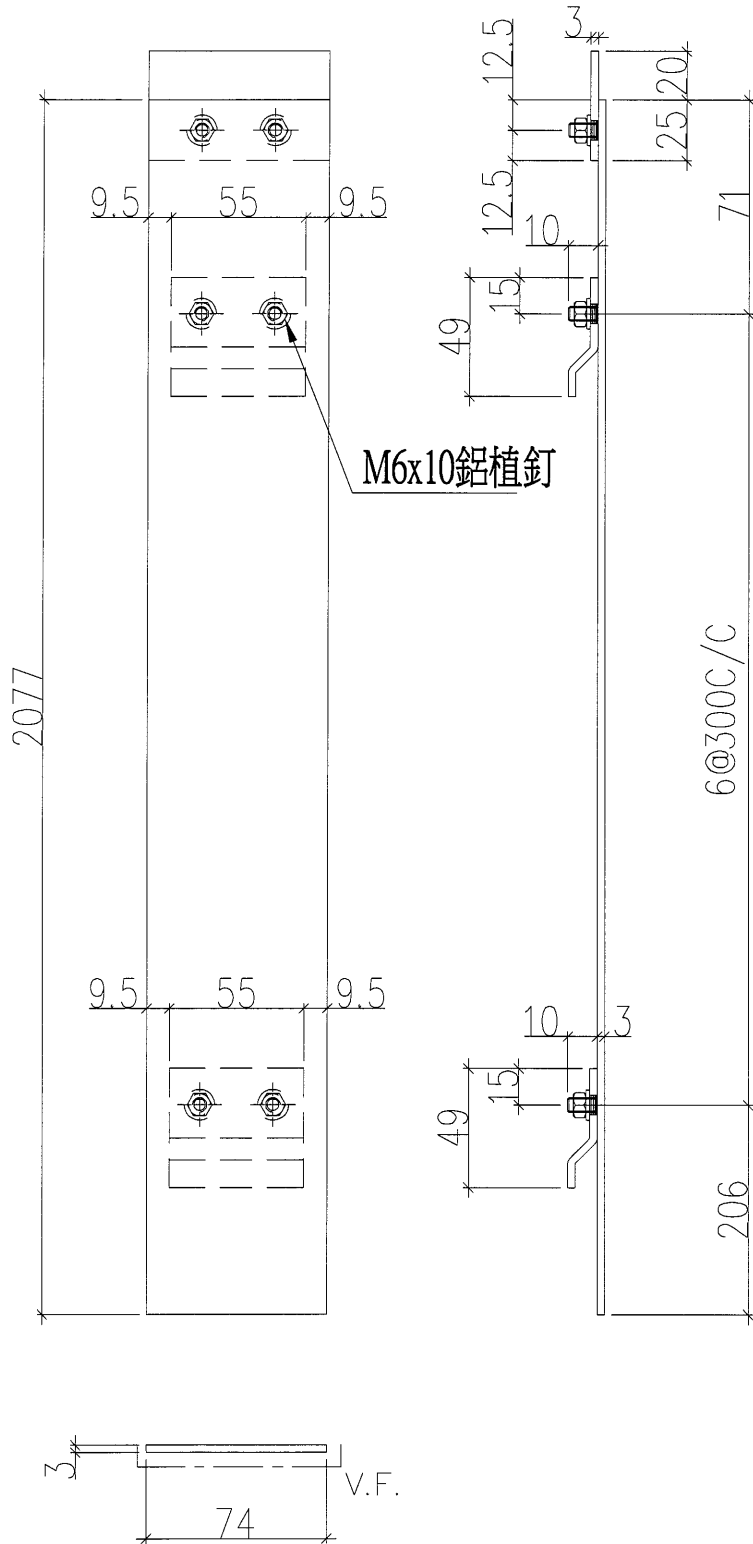
數量:203 NOS



工程號	J-836	地盤	日出康城7期平台	附 件		
名稱	企鐵室內收口鋁片		採		用	
材料	3.0mm鋁板		地盤		✓	
顏色	UCT28767XL-3深灰		工廠			

7

 <b>美特鋁質有限公司</b> MIDI Aluminium Fabricator Ltd.				類別	物料號			
修改				制圖	胡冬雲	2018.10.20	圖號	WW2-PL06B
日期				復核	-	-	數量	29
				批准	-	-	位置	WW2



工程號	J-836	地盤	日出康城7期平台	附 件	
名稱	企鐵室內收口鋁片		採用		
材料	3.0mm鋁板		地盤		✓
顏色	UCT28767XL-3深灰		工廠		

