



工程指示 / 要求簡箋(E.I.)

工程指示編號：EI/ 0557 /19 修改版次：
 工程編號：J836 工程名稱：日出康城7期(平台)
 工程項目：WW4(A-N) SI 項目用鐵件
 收件人：Maggie Lor 發件人：Joe Chan 日期：9/5/2019

要求提供 / 確認 事項：

- () 初步鋁料 B.M. () 加工拆圖，然後生產 () 尺寸表
- () 正式鋁料 B.M. () 技術上資料 / 指示 () 報價
- () 配件 B.M. () 樣辦或貨品說明書 () 分判合約
- () 其他：_____

內容：

請依附件資料，生產 GMS 鐵件，送地盤

驗料：20% 磁粉
100% 目測

請在 15/5/2019 前完成上列要求。

附有關圖紙 / 文件：

4頁

以上項目為：

- 原合約工程包 原合約工程加 / 減賬 新工程報價

原因：-

分發東莞各部門：

- () 生產技術總監 連附件 () 技術部 連附件 () 生產部 連附件 () 機械設計部 連附件
- () 採購部 連附件 () 生產統籌部 連附件
- () 質檢部 連附件 () 會計部 連附件 () 報關組 連附件 () 其他 _____ 連附件

分發香港各部門：

- () 行政部 連附件 () 會計部 連附件 () 統籌部 連附件 () 工程部地盤科文 連附件 積哥
- () 採購部 連附件 () QS 部 連附件 () 維修部 連附件 () 其他 _____ 連附件

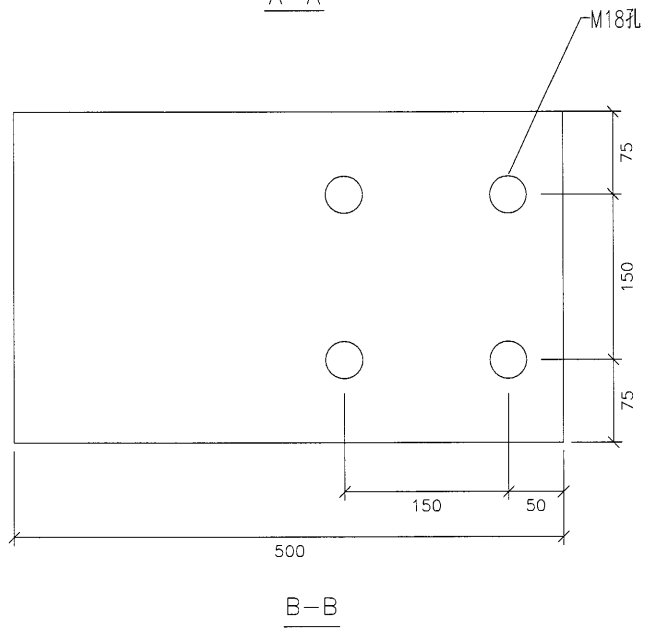
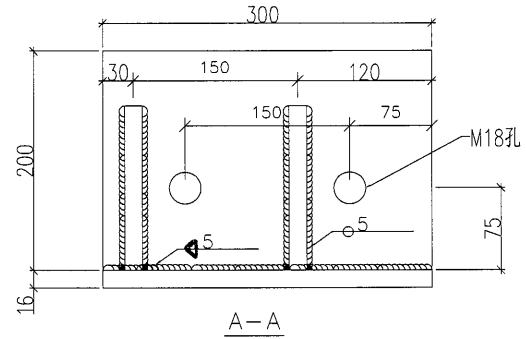
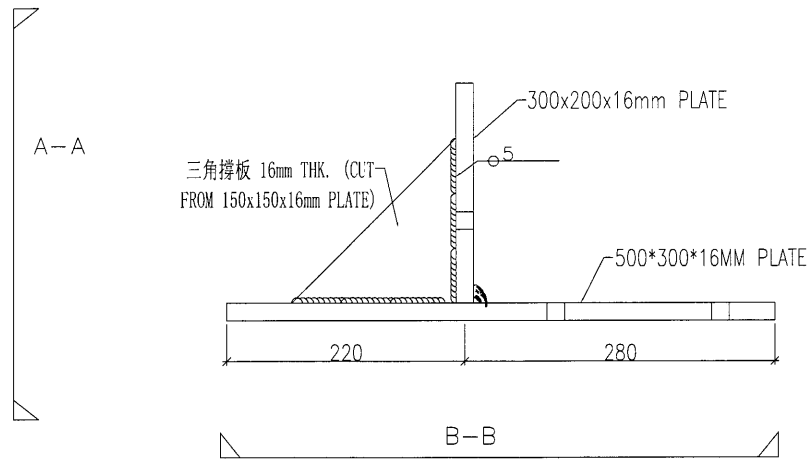
傳遞編號：

發件人簽署：

項目經理簽署：

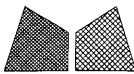
①

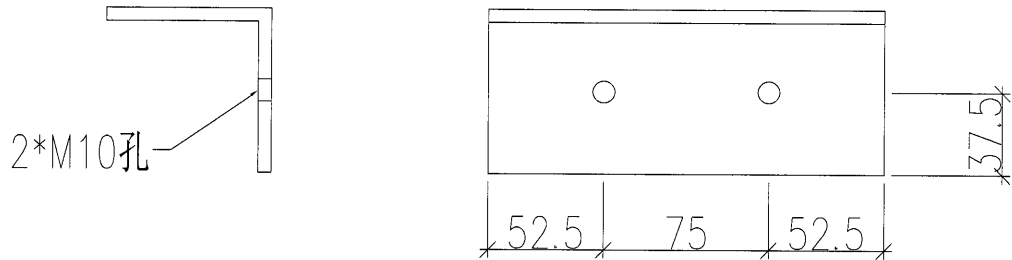
類別		物料號		
制圖	JOE	2019.05.09	圖號	WW4-X1
修改			數量	7
日期			位置	WW4(A-N)
復核	—	—		
批准	—	—		



工程號	J-836	地盤	日出康城7期平台	附 件	
名稱	WW4(A-N)用頂碼	採用			
材料	16MM GMS PLATE	地盤	✓		
顏色	GMS	工廠			

②

 美特鋁質 有限公司 MIDI Aluminium Fabricator Ltd.				類別		物料號	
				制圖	JOE	2019.05.09	圖號 WW4-X2
修改				復核	—	—	數量 14
日期				批准	—	—	位置 WW4(A-N)



工程號	J-836	地盤	日出康城7期平台	附 件	
名稱	WW4(A-N)用頂角碼		採用		—
材料	75x75x6mm ANGLE		地盤		✓
顏色	GMS		工廠		

3



中國海外房屋工程有限公司
CHINA OVERSEAS BLDG. CONSTRUCTION LTD.



廢工 扣判頭 CI/RFAI E-mail 其他

工程指示(Site Instruction)

地盤：將軍澳日出康城7期地盤
承判工程：玻璃幕牆
判頭：美特

編號：COBC/BHX/ F10 / 2019/ 12615

日期 2019年4月2日

工程指示內容 設計,生產及安裝 E2,E5,E6 及 Window Wall (WW4)加長鐵架及鋁板收口(G.L RB-RE/31-44)及(G.L V/33)

根據分判合約條款，貴司請于 2019 年 4 月 23 日前完成以下之工作指示，此指示並不減免分判商的合約責任。

現指示貴判於附圖所示位置執行以下指令，

- 1.美特按附圖位置設計,生產及安裝 E2,E5,E6 及 Window Wall WW4 加長鐵架及鋁板收口。

以上之工程指示，*須 / 不須僱傭代工施工，*另行報價 / 依圖度數 / 有待我司工料測量部評審責任。

部門:	工程師	制表人:	Joe Ng <i>Joe Ng</i>
-----	-----	------	----------------------

必須填妥附件方可以簽署發出本 SI :

(包括工程原因,是否有廢工或扣其他判頭 及 附上施工圖則)

注:簽署後,請於右上角打“√”

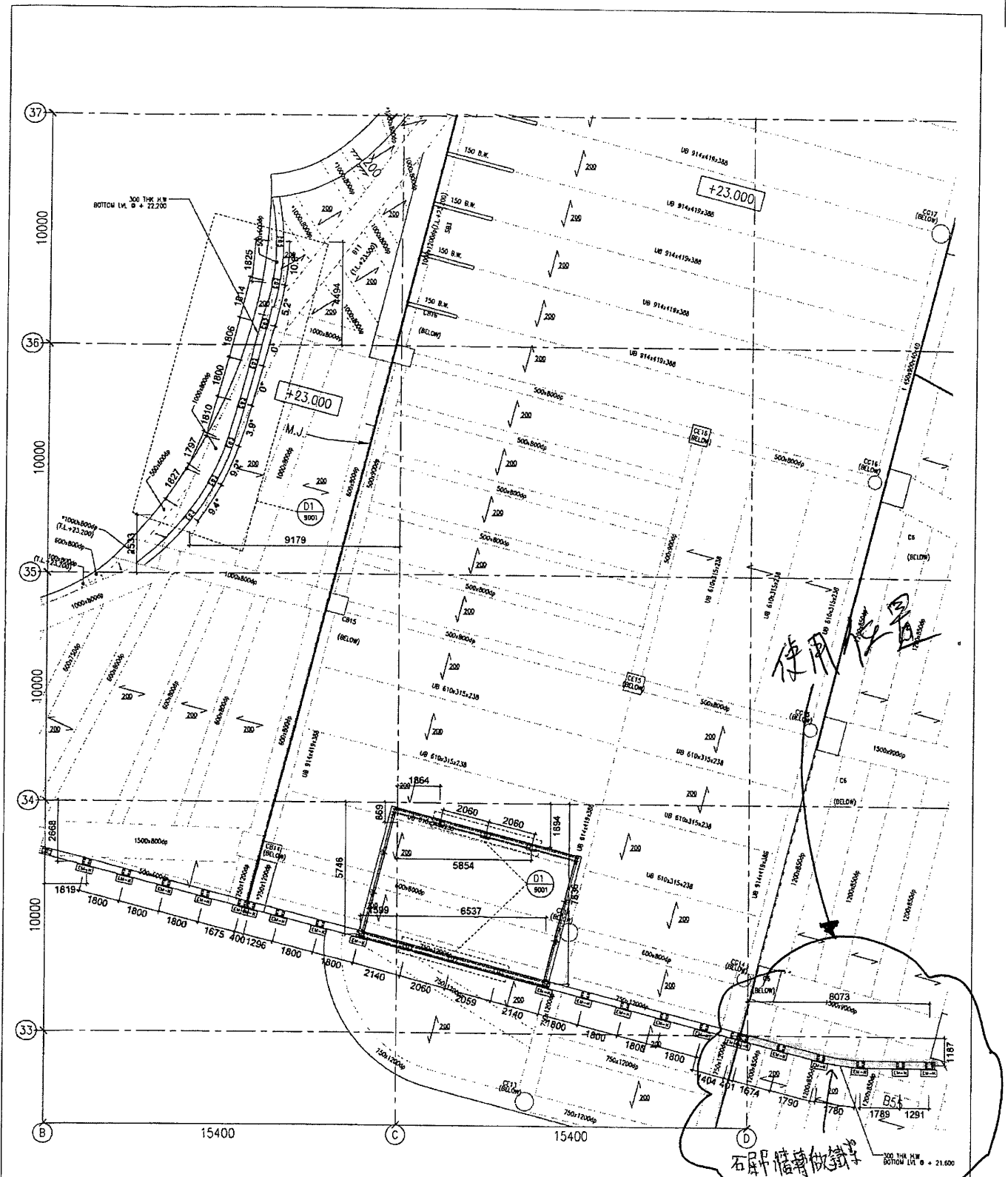
✓

首席項目經理 (William) 或
項目經理(Bruce/Kelvin/William)

C.C.

COBC	QS Dept	工程部						BS Dept				地盤總管 / 管工部					Site Office
		李工	Kelvin Jong					Raymond Ho	鴻	Daniel	YS	寶總	陳總	民雄	權湛	基	
	✓	✓										✓	✓			✓	

HC/PQS



ELO4
3007 CAST-IN EMBED LAYOUT PLAN OF WINDOW-WALL (MW4)
@4/F FRAMING BELOW (TOP EMBED)

<p>DATE: 03-MAY-2018 SCALE: 1:150</p> <p>BROWN BR: C/F CREDITED BR: S/RK</p>		<p>PROJECT: J-836</p> <p>PROPOSED SITE C1</p> <p>DEVELOPMENT AT AREA 86,</p> <p>MOI TO RP, TISSING KWAN O,</p> <p>NEW TERRITORIES</p>		<p>JOB NO.: J-836</p> <p>PROJECT: PROPOSED SITE C1</p> <p>DEVELOPMENT AT AREA 86,</p> <p>MOI TO RP, TISSING KWAN O,</p> <p>NEW TERRITORIES</p>	
<p>TITLE: PART PLAN</p> <p>FOR WINDOW-WALL (MW4)</p> <p>3/1</p>		<p>DATE: 03-MAY-2018 SCALE: 1:150</p> <p>BROWN BR: C/F CREDITED BR: S/RK</p>		<p>JOB NO.: J-836</p> <p>PROJECT: PROPOSED SITE C1</p> <p>DEVELOPMENT AT AREA 86,</p> <p>MOI TO RP, TISSING KWAN O,</p> <p>NEW TERRITORIES</p>	
<p>DATE: 03-MAY-2018 SCALE: 1:150</p> <p>BROWN BR: C/F CREDITED BR: S/RK</p>		<p>TITLE: PART PLAN</p> <p>FOR WINDOW-WALL (MW4)</p> <p>3/1</p>		<p>DATE: 03-MAY-2018 SCALE: 1:150</p> <p>BROWN BR: C/F CREDITED BR: S/RK</p>	
<p>DATE: 03-MAY-2018 SCALE: 1:150</p> <p>BROWN BR: C/F CREDITED BR: S/RK</p>		<p>TITLE: PART PLAN</p> <p>FOR WINDOW-WALL (MW4)</p> <p>3/1</p>		<p>DATE: 03-MAY-2018 SCALE: 1:150</p> <p>BROWN BR: C/F CREDITED BR: S/RK</p>	

MTR

ARUP

MENNARDT

CHINA OVERSEAS BUILDING CONSTRUCTION LTD.

P&O Engineering Ltd

MTR

ARUP

MENNARDT

CHINA OVERSEAS BUILDING CONSTRUCTION LTD.

P&O Engineering Ltd

1. ALL DIMENSIONS ARE IN MM.
 2. ALL DIMENSIONS ARE GIVEN FROM OUTSIDE.
 3. ALL DIMENSIONS TO BE KEPT ON SITE.
 4. ALL DIMENSIONS TO BE KEPT ON SITE.
 5. ALL DIMENSIONS TO BE KEPT ON SITE.