

工程指示 / 要求簡箋(E.I.)

工程指示編號：EI/ 0555 /19 修改版次：A  
 工程編號：J836 工程名稱：日出康城7期 (平台)  
 工程項目：Cooling Tower 地盤用雀仔網  
 收件人：生統 發件人：Joe Chan 日期：15/5/2019

要求提供 /  確認 事項：

- |                                    |                                     |                               |
|------------------------------------|-------------------------------------|-------------------------------|
| <input type="checkbox"/> 初步鋁料 B.M. | <input type="checkbox"/> 加工拆圖，然後生產  | <input type="checkbox"/> 尺寸表  |
| <input type="checkbox"/> 正式鋁料 B.M. | <input type="checkbox"/> 技術上資料 / 指示 | <input type="checkbox"/> 報價   |
| <input type="checkbox"/> 配件 B.M.   | <input type="checkbox"/> 樣辦或貨品說明書   | <input type="checkbox"/> 分判合約 |
| <input type="checkbox"/> 其他：_____  |                                     |                               |

內容：

請依附件資料生產雀仔網組件，送地盤



請在 20/5/2019 前完成上列要求。

附有關圖紙 / 文件：

8頁

以上項目為：

- 原合約工程包       原合約工程加 / 減賬       新工程報價

原因：-

分發東莞各部門：

- ( ) 生產技術總監  連附件    ( ) 技術部  連附件    ( ) 生產部  連附件    ( ) 機械設計部  連附件  
 ( ) 採購部  連附件    (✓) 生產統籌部  連附件    梅軍  
 ( ) 質檢部  連附件    ( ) 會計部  連附件    ( ) 報關組  連附件    (✓) 其他 胡雲  連附件

分發香港各部門：

- ( ) 行政部  連附件    ( ) 會計部  連附件    ( ) 統籌部  連附件    (✓) 工程地盤科文  連附件    積哥  
 ( ) 採購部  連附件    ( ) QS 部  連附件    ( ) 維修部  連附件    ( ) 其他 \_\_\_\_\_  連附件

傳遞編號：

HK1120/19

發件人簽署：

項目經理簽署：

7TP

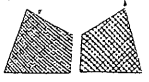
圖則登記表  
DRAWING REGISTER

工程名稱 Project Title:	日出康城7期平台	接收日期 Receiving Date (適用於客戶圖則)
	Cooling Tower Louver雀仔	
工程編號 Project No:	J-836	

分發予 Distributed To	發出日期 Issued Date
	年 19
	月 3
	日 11

圖則編號 Drg. No.	圖則名稱 Drawing Title
CT-WM01	百頁組裝圖
CT-WM02	百頁組裝圖
CT-WM03	百頁組裝圖
CT-WM04	百頁組裝圖
CT-WM-05	百頁組裝圖
CT-WM-06	百頁組裝圖
J836-CT-FL3	位置圖

修訂編號 Revision No.	
1	-
2	-
3	-
	-
	-
	-



美特鋁質 有限公司  
MIDI Aluminium Fabricator Ltd.

類別 \_\_\_\_\_ 物料號 \_\_\_\_\_

制圖 胡冬雲 2019.03.01

圖號 CT-WMO1

修改 \_\_\_\_\_

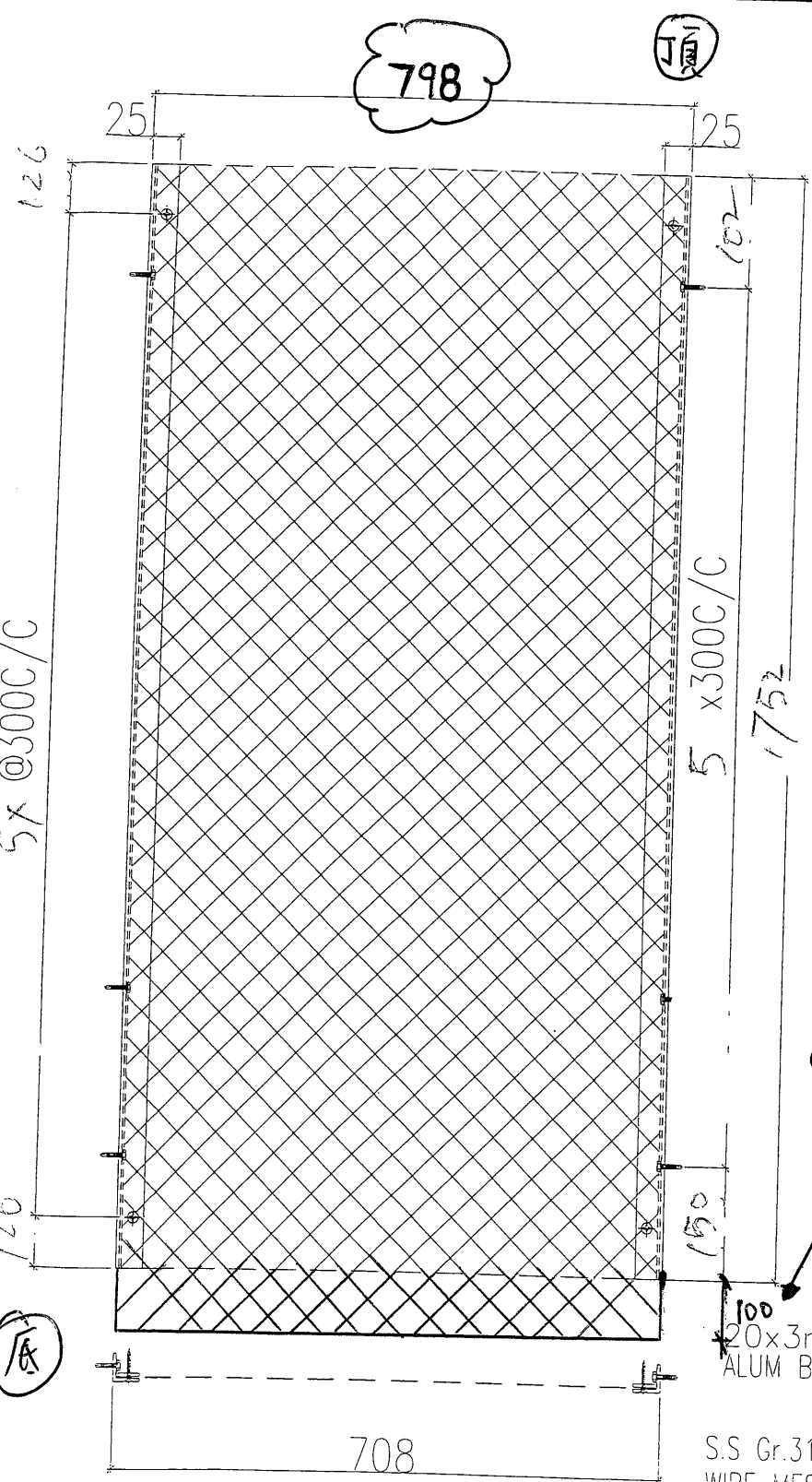
復核 - -

數量 22

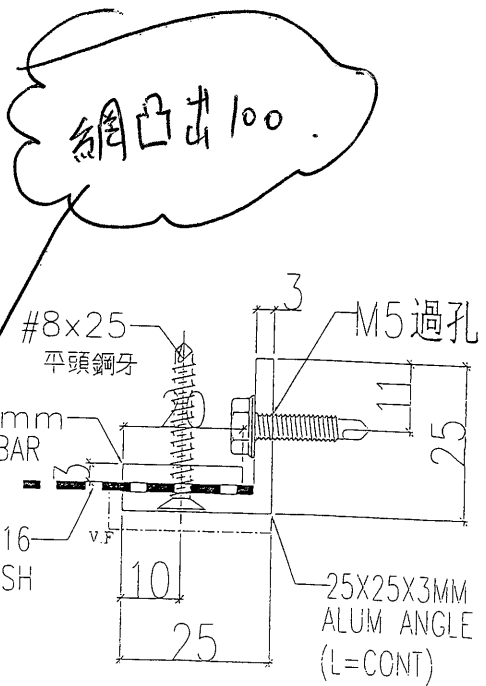
日期 \_\_\_\_\_

批准 - -

位置 Cooling Tower Louver



序號	材料	規格	數量
1	25x25x3mm鋁角	L=1752	1
2	25x25x3鋁mm角	L=1752	1
3	20x3mm鋁巴	L=1752	2
4	GR316雀仔網	700x1852	1
5	#8x25平頭鋼牙		40



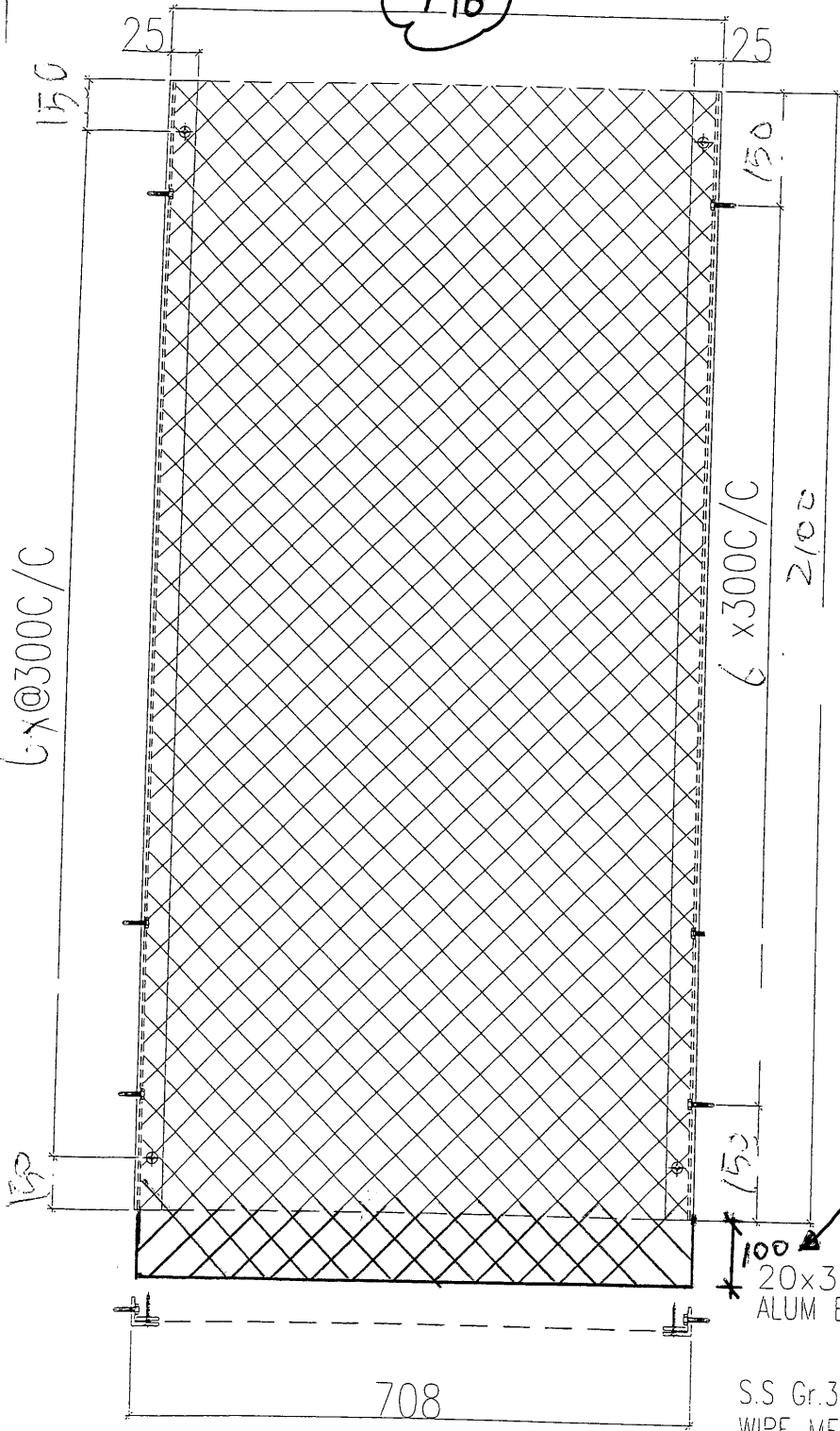
程號	J-836	地盤	日出康城7 駁平台
名稱	雀仔網組裝圖	採用	
材料	GR316 不銹鋼雀仔網	地盤	✓
顏色	TUC51602XL(RY)-3 深灰	工廠	

附	
件	

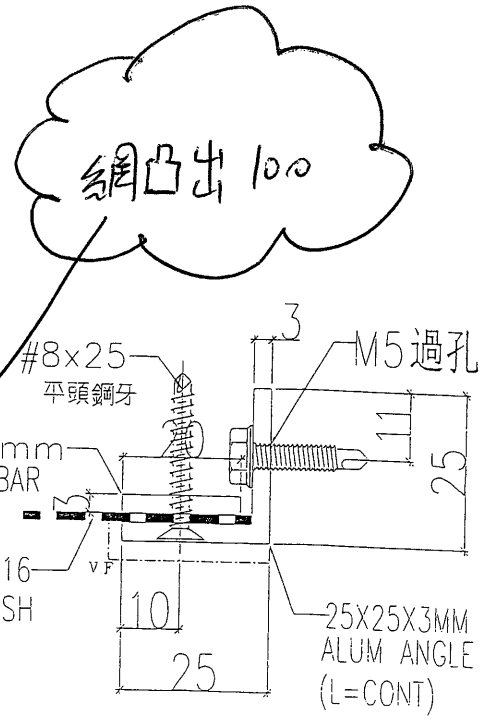
3

類別		物料號	
制圖	胡冬雲	2019.03.01	圖號 CT-WM02
修改		復核	數量 22
日期		批准	位置 Cooling Tower Louver

798



序號	材料	規格	數量
1	25x25x3mm鋁角	L=2100	1
2	25x25x3鋁mm角	L=2100	1
3	20x3mm鋁巴	L=2100	2
4	GR316雀仔網	700x2200	1
5	#8x25平頭鋼牙		40



程號	J-836	地盤	日出康城7號平台
名稱	雀仔網組裝圖	採	用
材料	GR316不鏽鋼雀仔網	地盤	✓
顏色	TUC51602XL(RY)-3深灰	工廠	

附件	

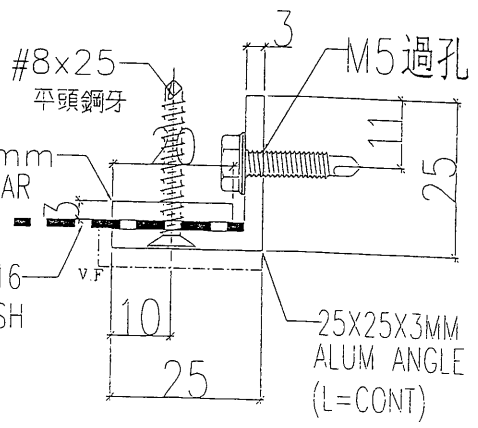
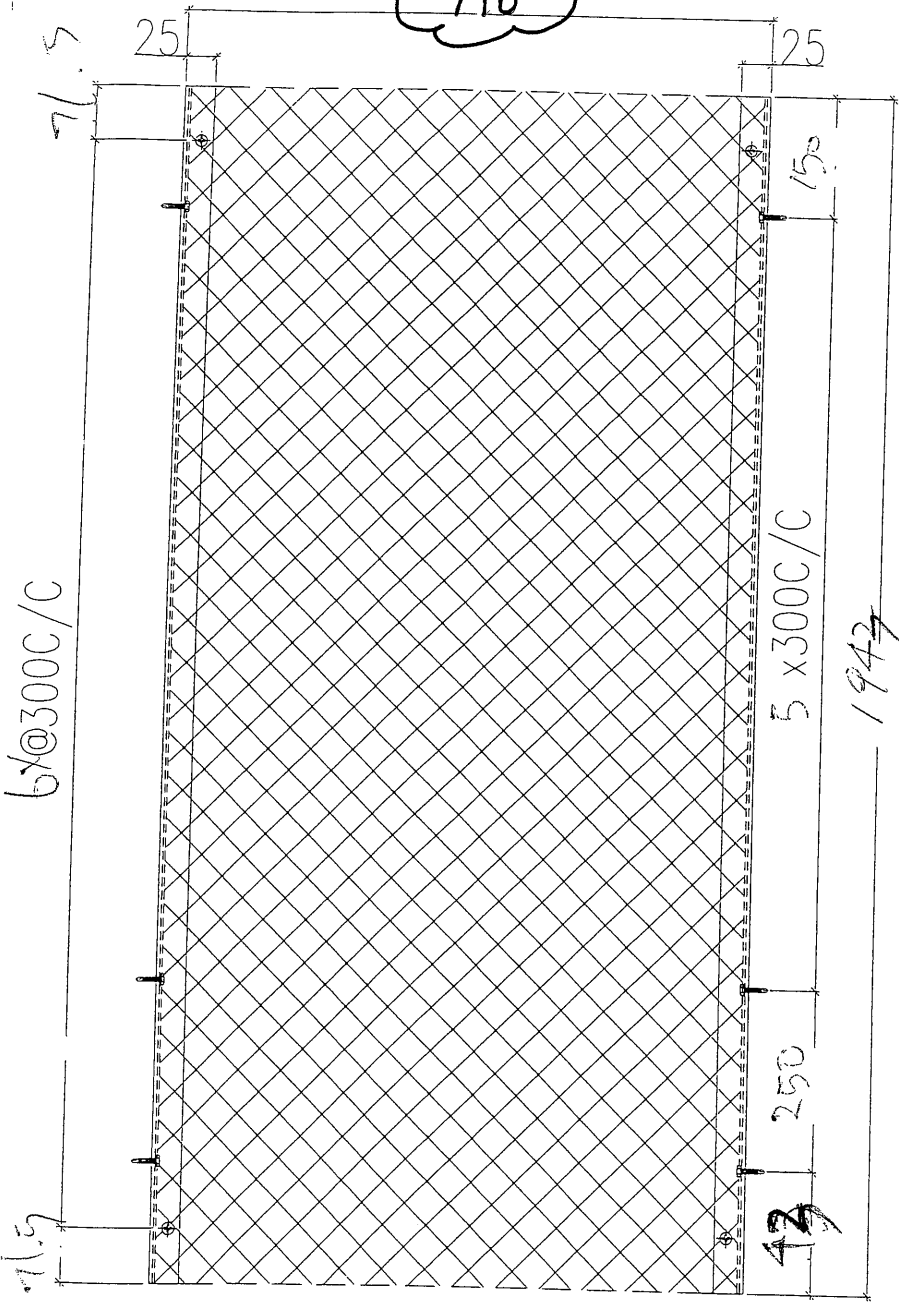
④

美特鋁質 有限公司  
MIDI Aluminium Fabricator Ltd.

類別		物料號	
制圖	胡冬雲	2019.03.01	圖號 CT-WM03
修改			數量 2
日期			位置 Cooling Tower Louver
復核	-	-	
批准	-	-	

798

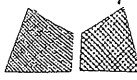
序號	材料	規格	數量
1	25x25x3mm鋁角	L=1942	1
2	25x25x3鋁mm角	L=1942	1
3	20x3mm鋁巴	L=1942	2
4	GR316雀仔網	700x1942	1
5	#8x25平頭鋼牙		40

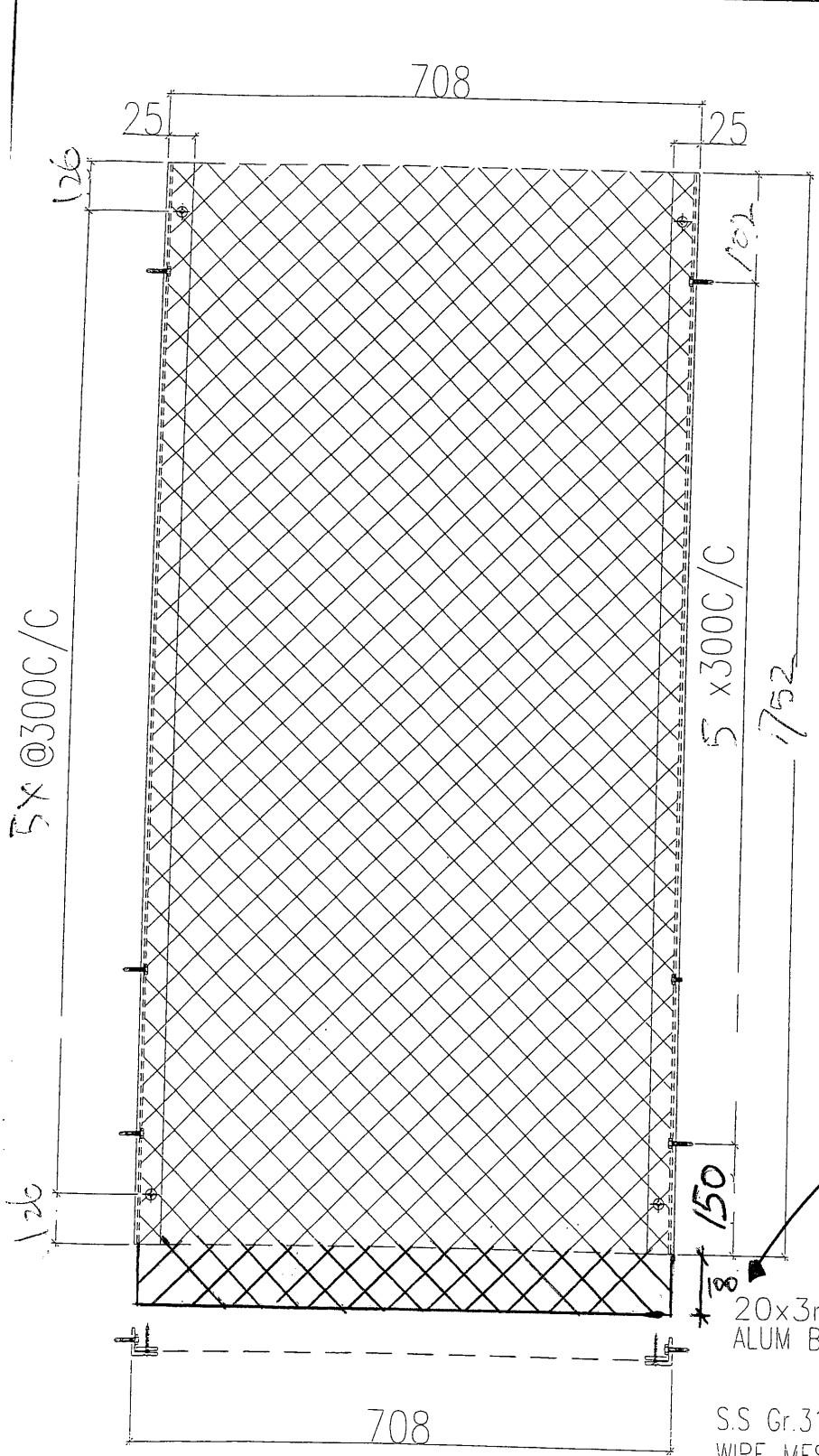


程號	J-836	地盤	日出康城7 觀平台
名稱	雀仔網組裝圖	採	用
材料	GR316 不鏽鋼雀仔網	地盤	✓
顏色	TUC51802XL(RY)-3 深灰	工廠	

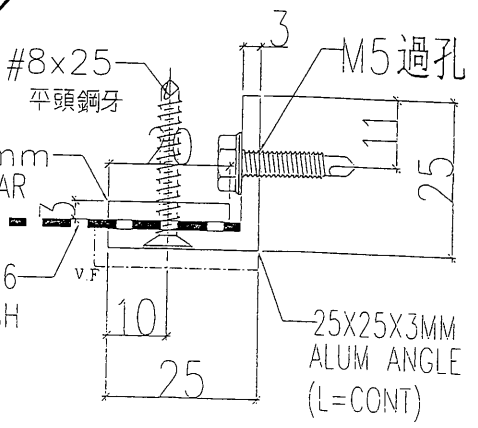
附件	

5

 <b>美特鋁質</b> 有限公司 MIDI Aluminium Fabricator Ltd.		類別	物料料號	
修改		制圖	胡冬雲	2019.03.01
日期		復核	-	-
		批准	-	-
		圖號	CT-WM04	
		數量	1	
		位置	Cooling Tower Louver	



序號	材料	規格	數量
1	25x25x3mm鋁角	L=1752	1
2	25x25x3鋁mm角	L=1752	1
3	20x3mm鋁巴	L=1752	2
4	GR316雀仔網	700x1752	1
5	#8x25平頭鋼牙		40

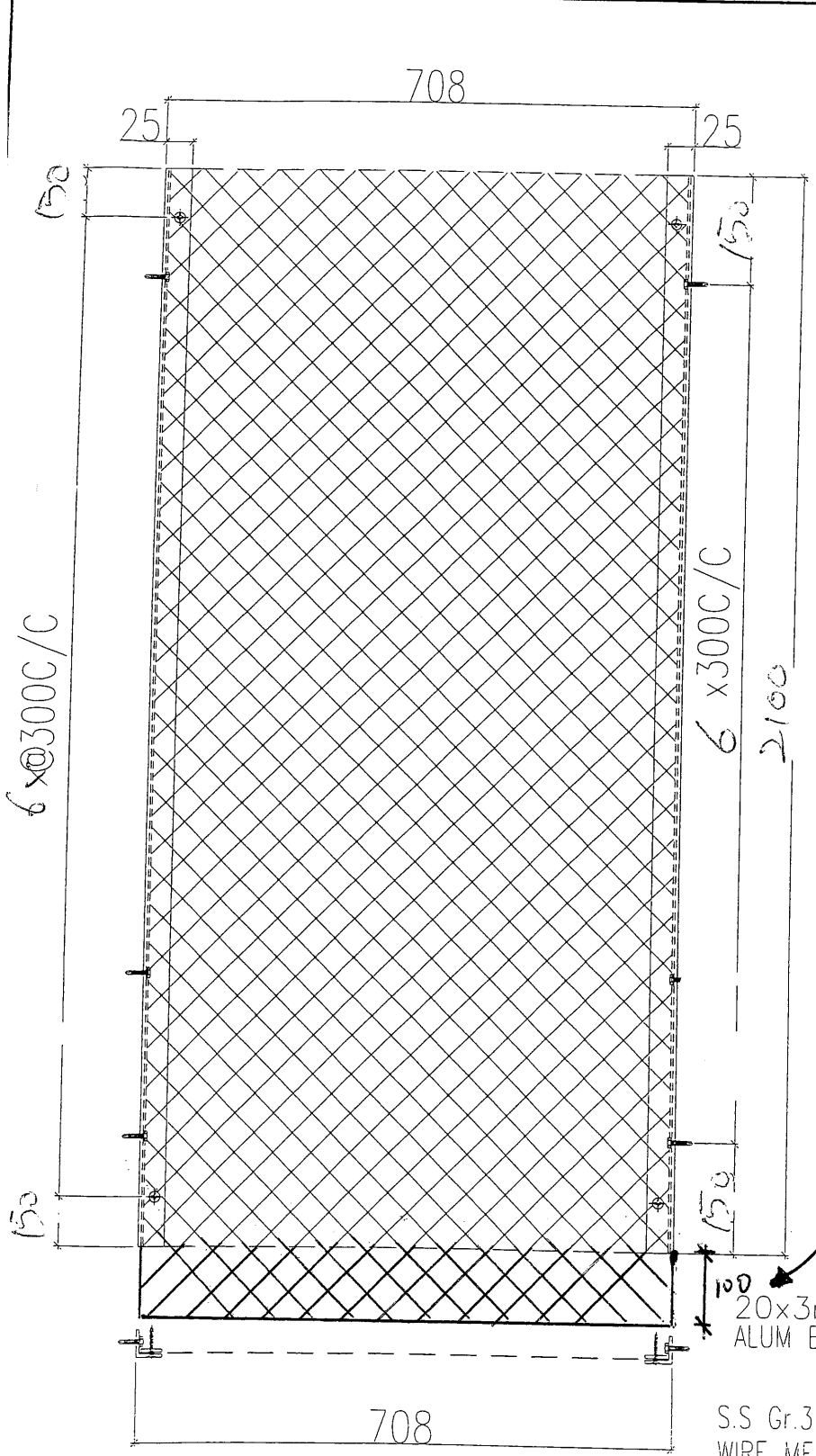


程號	J-836	地盤	日出康城7期平台
名稱	雀仔網組裝圖		採用
材料	GR316 不銹鋼雀仔網		地盤 <input checked="" type="checkbox"/>
顏色	TUC51602XL(RY)-3 深灰		工廠

附件	-
	-
	-

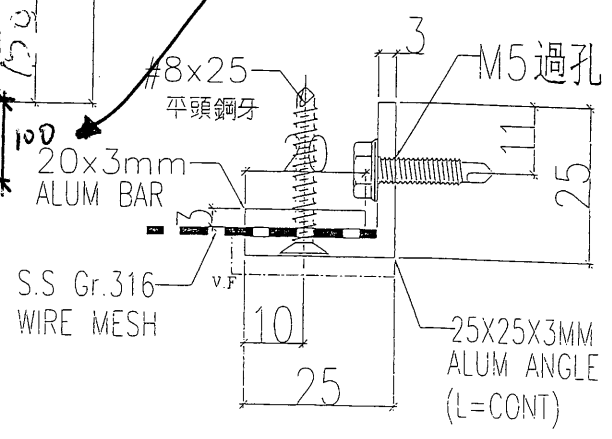
6

類別		物料號	
制圖	胡冬雲	2019.03.01	圖號 CT-WM05
修改			數量 1
日期			位置 Cooling Tower Louver
	復核	-	
	批准	-	



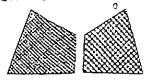
序號	材料	規格	數量
1	25x25x3mm鋁角	L=2100	1
2	25x25x3鋁mm角	L=2100	1
3	20x3mm鋁巴	L=2100	2
4	GR316雀仔網	700x2100	1
5	#8x25平頭鋼牙		40

網凸出100



工程號	J-836	地盤	日出康城7期平台
名稱	雀仔網組裝圖	深	用
材料	GR316 不銹鋼雀仔網	地盤	✓
顏色	TUC31602XL(RY)-3深灰	工廠	

附件

美特鋁質 有限公司  
MIDI Aluminium Fabricator Ltd.

類別 物料料號

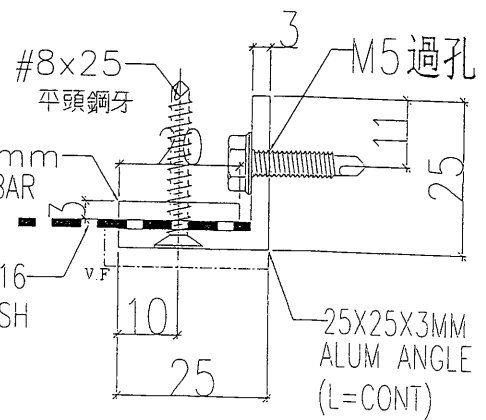
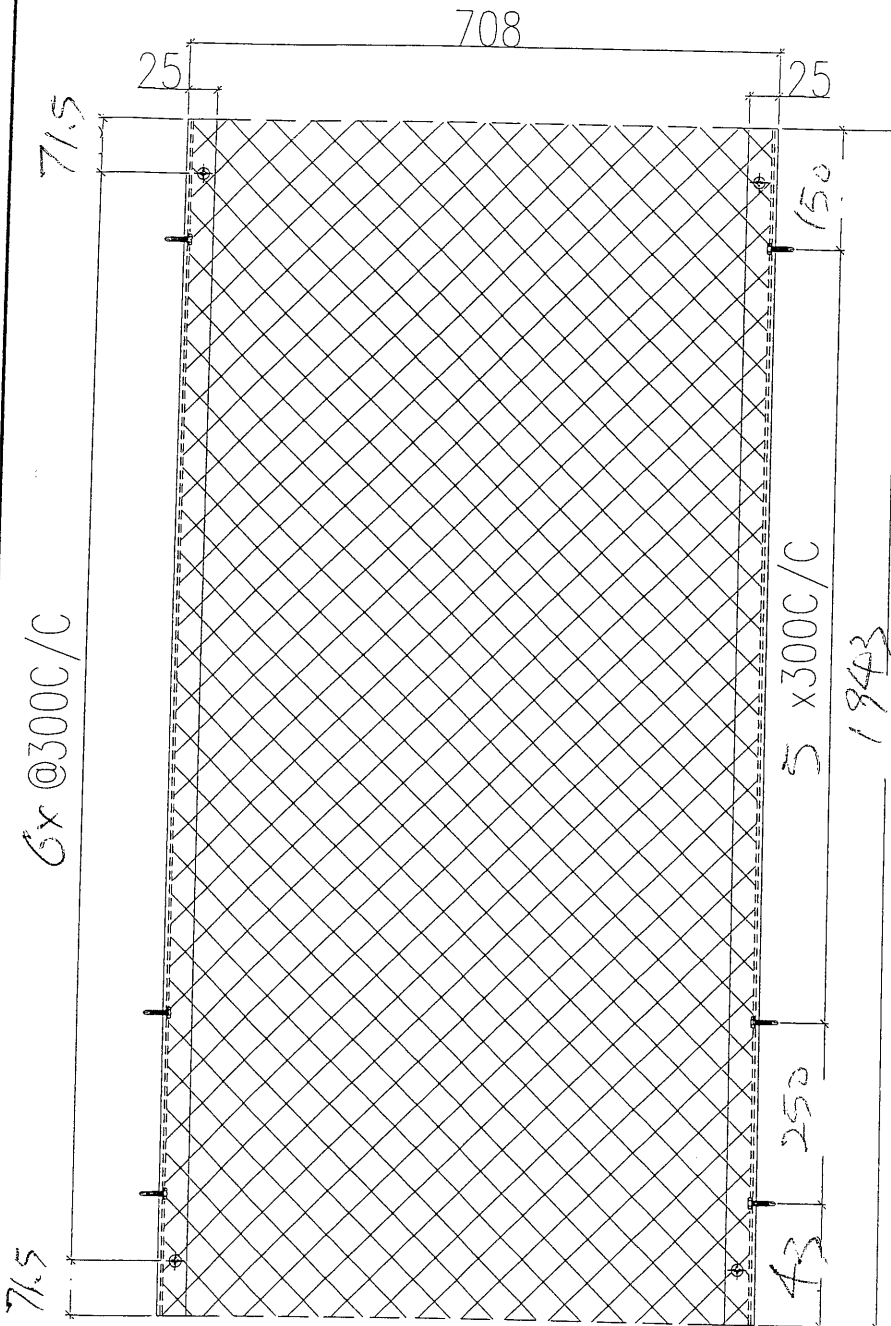
制圖 胡冬雲 2019.03.01

圖號 CT-WMO 6

修改 日期 復核 批准

數量 1  
位置 Cooling Tower Louver

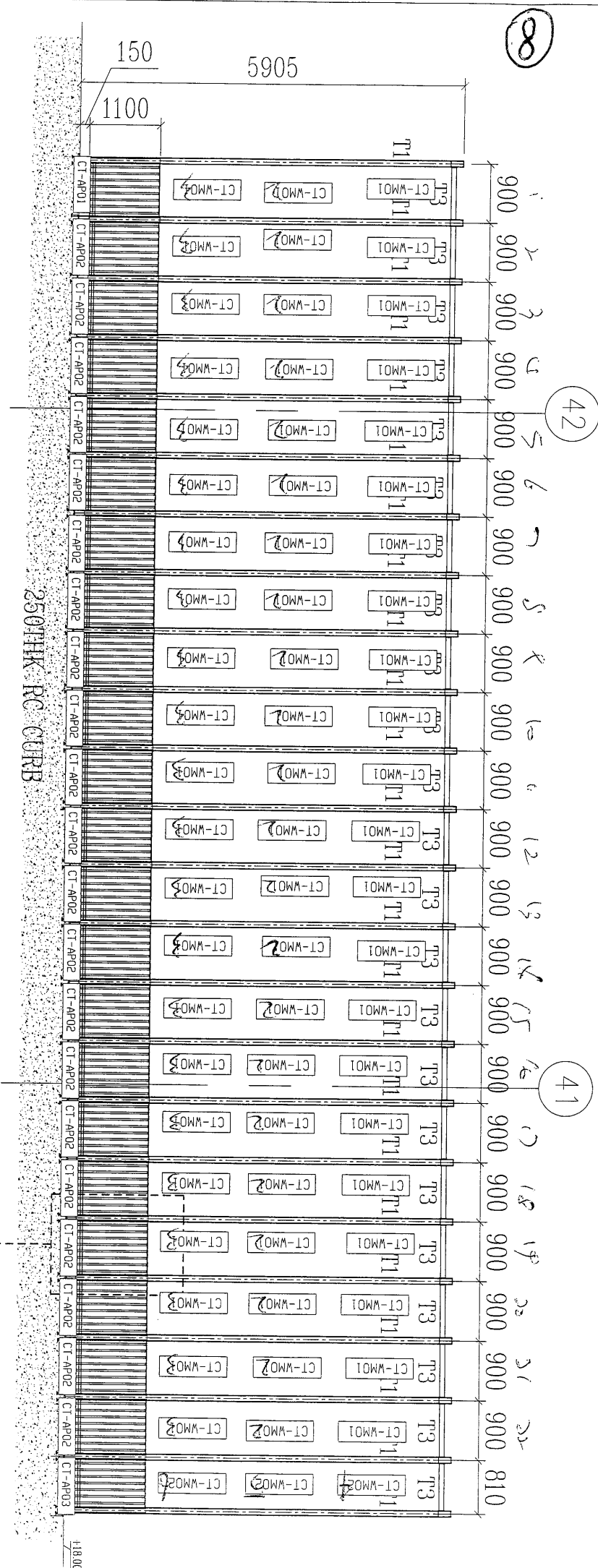
序號	材料	規格	數量
1	25x25x3mm鋁角	L=1942	1
2	25x25x3鋁mm角	L=1942	1
3	20x3mm鋁巴	L=1942	2
4	GR316雀仔網	700x1942	1
5	#8x25平頭鋼牙		40



工程號	J-836	地盤	日出康城7期平台
名稱	雀仔網組裝圖	深	用
材料	GR316不銹鋼雀仔網	地盤	✓
顏色	TUC51602XL(RY)-3深灰	工廠	

附件


雀仔及底收口鋁板位置力:



PE02 PART ELEV.  
3001 FOR STEEL MEMBER

J836-CT-FL3

8R  
5002