



工程指示 / 要求簡箋(E.I.)

工程指示編號：EI/ 0555 /19 修改版次：

工程編號：J836

工程名稱：日出康城7期(平台)

工程項目：Cooling Tower 地盤用雀仔網

收件人：生統

發件人：Joe Chan

日期：9/5/2019

要求提供 / 確認 事項：

- | | | |
|------------------------------------|-------------------------------------|-------------------------------|
| <input type="checkbox"/> 初步鋁料 B.M. | <input type="checkbox"/> 加工拆圖，然後生產 | <input type="checkbox"/> 尺寸表 |
| <input type="checkbox"/> 正式鋁料 B.M. | <input type="checkbox"/> 技術上資料 / 指示 | <input type="checkbox"/> 報價 |
| <input type="checkbox"/> 配件 B.M. | <input type="checkbox"/> 樣辦或貨品說明書 | <input type="checkbox"/> 分判合約 |
| <input type="checkbox"/> 其他：_____ | | |

內容：

請依附件資料生產雀仔網組件，送地盤



請在 20/5/2019 前完成上列要求。

附有關圖紙 / 文件：

4頁

以上項目為：

- 原合約工程包 原合約工程加 / 減賬 新工程報價

原因：-

分發東莞各部門：

- () 生產技術總監 連附件 () 技術部 連附件 () 生產部 連附件 () 機械設計部 連附件
 () 採購部 連附件 (✓) 生產統籌部 連附件 梅軍
 () 質檢部 連附件 () 會計部 連附件 () 報關組 連附件 (✓) 其他 梅軍 連附件

分發香港各部門：

- () 行政部 連附件 () 會計部 連附件 () 統籌部 連附件 (✓) 工程部地盤科文 連附件 積哥
 () 採購部 連附件 () QS 部 連附件 () 維修部 連附件 () 其他 _____ 連附件

傳遞編號：

HK 1082

發件人簽署：

項目經理簽署：

7TP

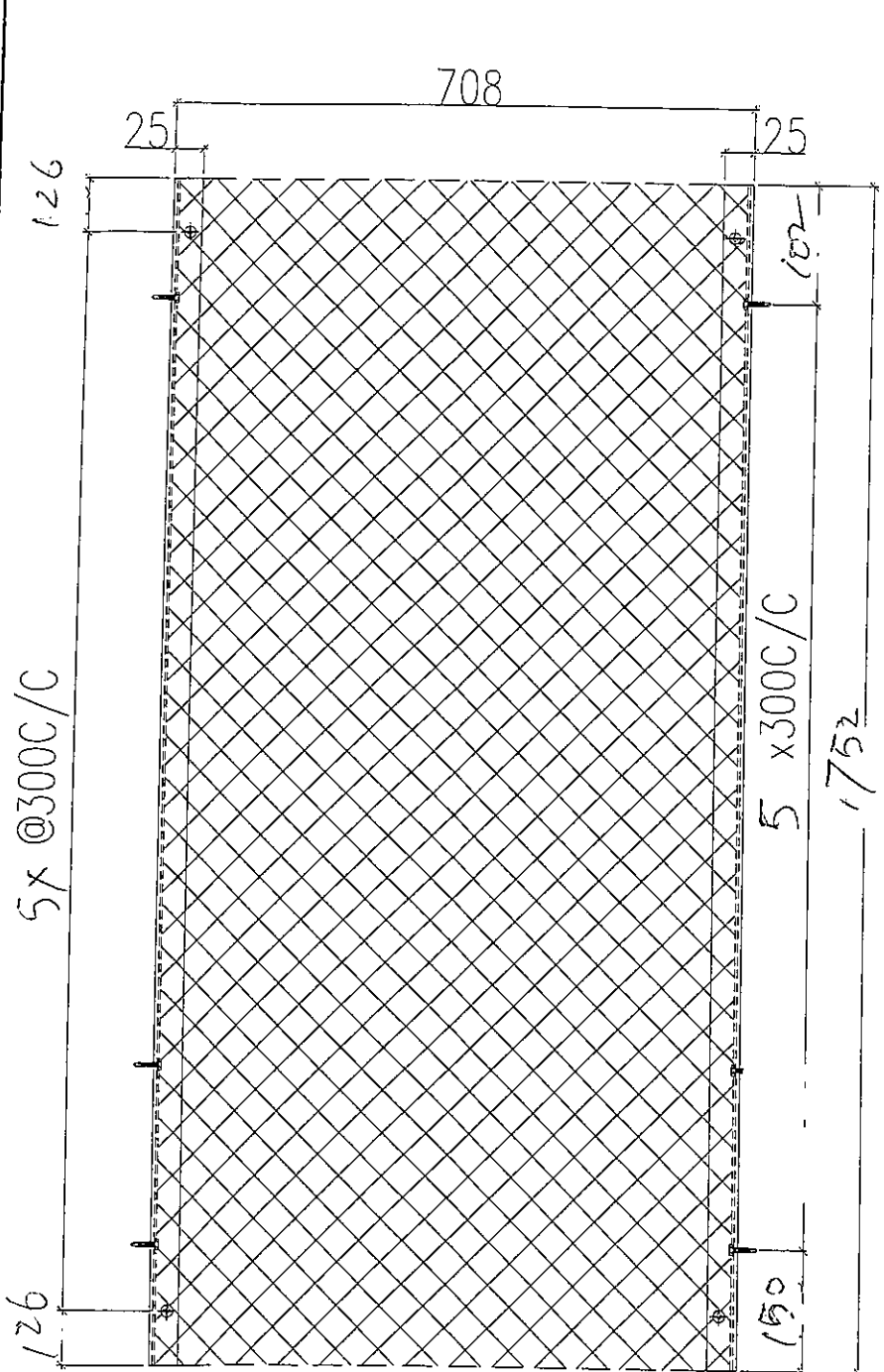
圖則登記表
DRAWING REGISTER

工程名稱 Project Title: 日出康城7期平台 Cooling Tower Louver雀仔		接收日期 Receiving Date (適用於客戶圖則)	
工程編號 Project No: J-836		年	
分發予 Distributed To		月	
		日	
		發出日期 Issued Date	
		年	19
		月	3
		日	11
圖則編號 Drg. No.	圖則名稱 Drawing Title	修訂編號 Revision No.	
CT-WM01	百頁組裝圖	1	-
CT-WM02	百頁組裝圖	2	-
CT-WM03	〃〃〃〃		
CT-WM04	〃〃〃〃		
CT-WM-05	〃〃〃〃	3	
CT-WM-06	百頁組裝圖		
J836-CT-FL3	位置圖		-
			-
			-

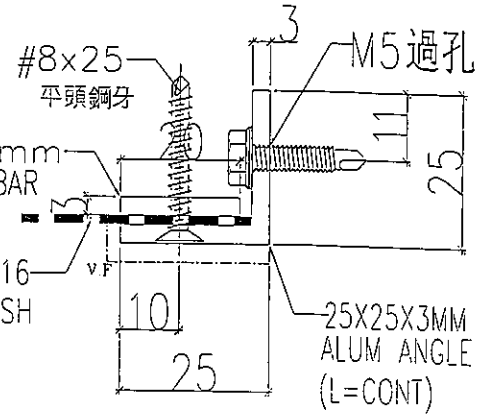


美特鋁質 有限公司
MIDI Aluminium Fabricator Ltd.

類別		物料號	
制圖	胡冬雲	2019.03.01	圖號 CT-WM01
修改		復核	數量 22
日期		批准	位置 Cooling Tower Louver



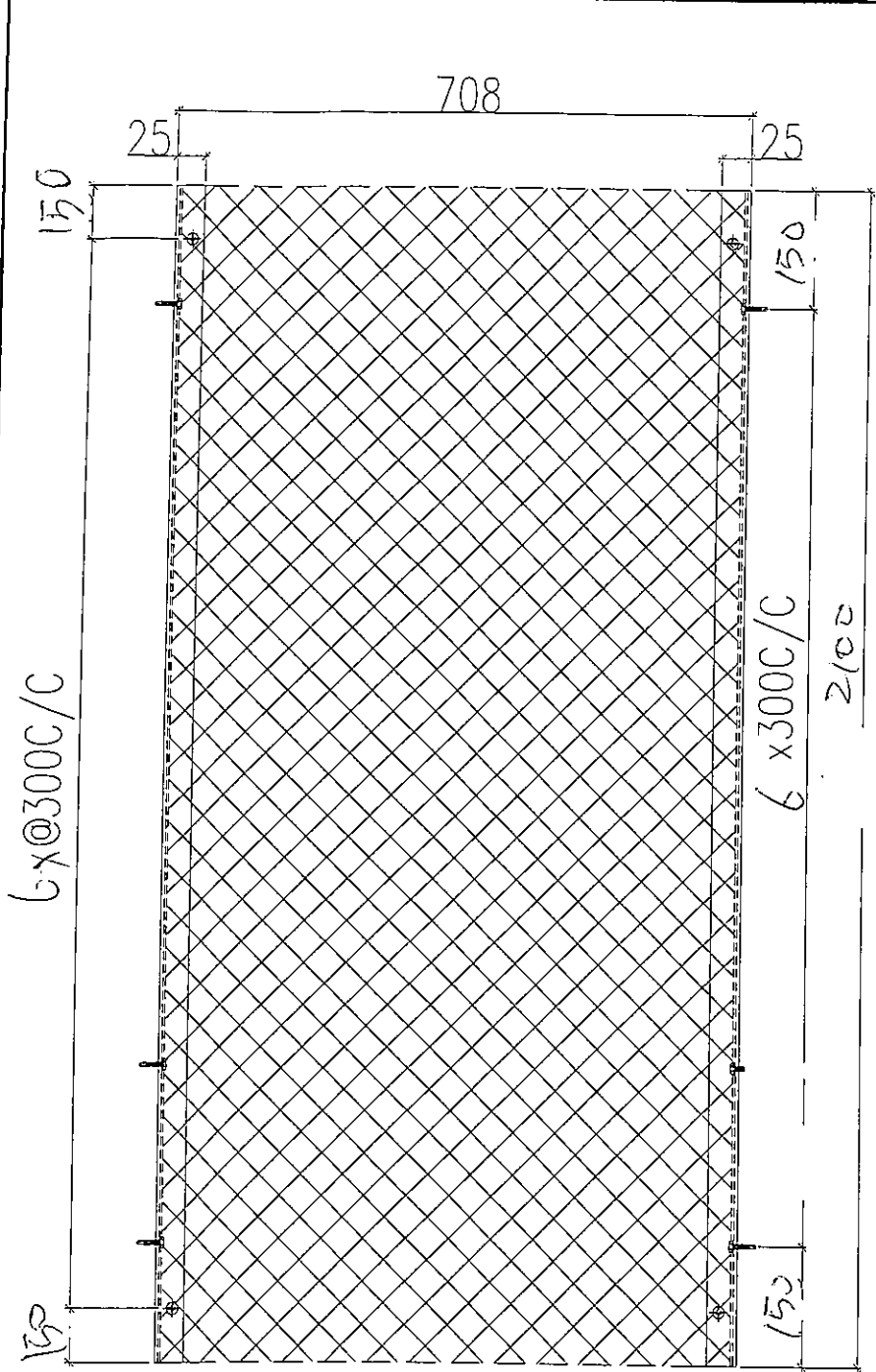
序號	材料	規格	數量
1	25x25x3mm鋁角	L=1752	1
2	25x25x3鋁mm角	L=1752	1
3	20x3mm鋁巴	L=1752	2
4	GR316雀仔網	700x1852	1
5	#8x25平頭鋼牙		40



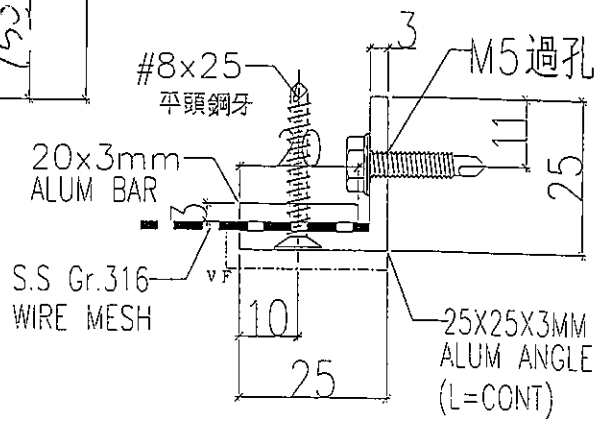
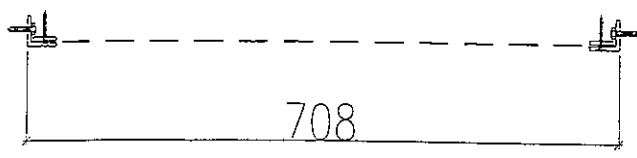
工程號	J-836	地盤	日出康城7期平台
名稱	雀仔網組裝圖	採用	
材料	GR316不銹鋼雀仔網	地盤	✓
顏色	TUC51802XL(RY)-3深灰	工廠	

附件

類別		物料號	
制圖	胡冬雲	2019.03.01	圖號 CT-WM02
修改			數量 22
日期			位置 Cooling Tower Louver

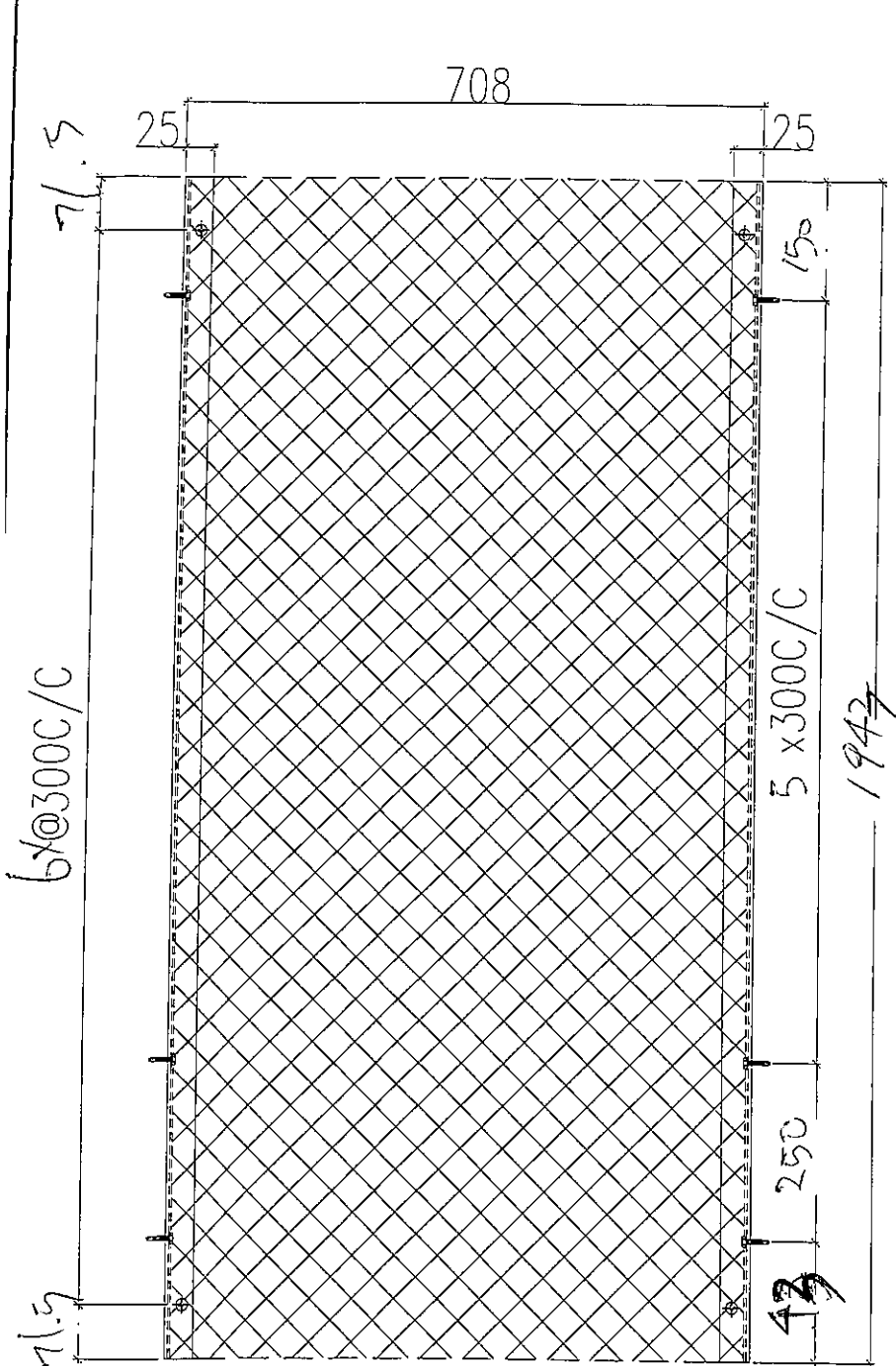


序號	材料	規格	數量
1	25x25x3mm鋁角	L=2100	1
2	25x25x3鋁mm角	L=2100	1
3	20x3mm鋁巴	L=2100	2
4	GR316雀仔網	700x2200	1
5	#8x25平頭鋼牙		40

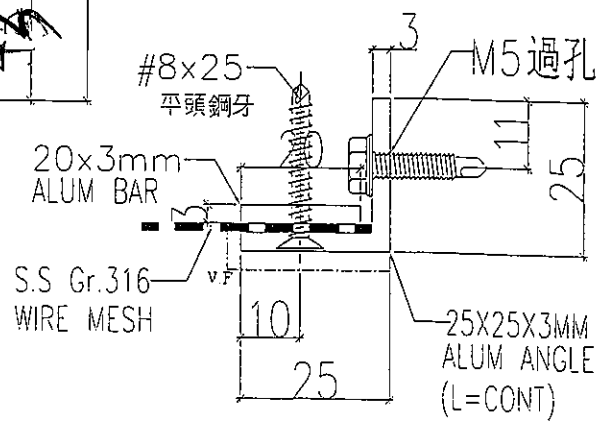
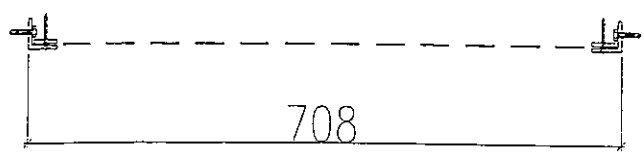


工程號	J-836	地盤	日出康城7期平台	附 件	
名稱	雀仔網組裝圖	探	用		-
材料	GR316不鏽鋼雀仔網	地盤	✓		
顏色	TUC51602XL(RY)-3深灰	工廠			

類別		物料號	
制圖	胡冬雲	2019.03.01	圖號 CT-WM03
修改		復核	數量 2
日期		批准	位置 Cooling Tower Louver

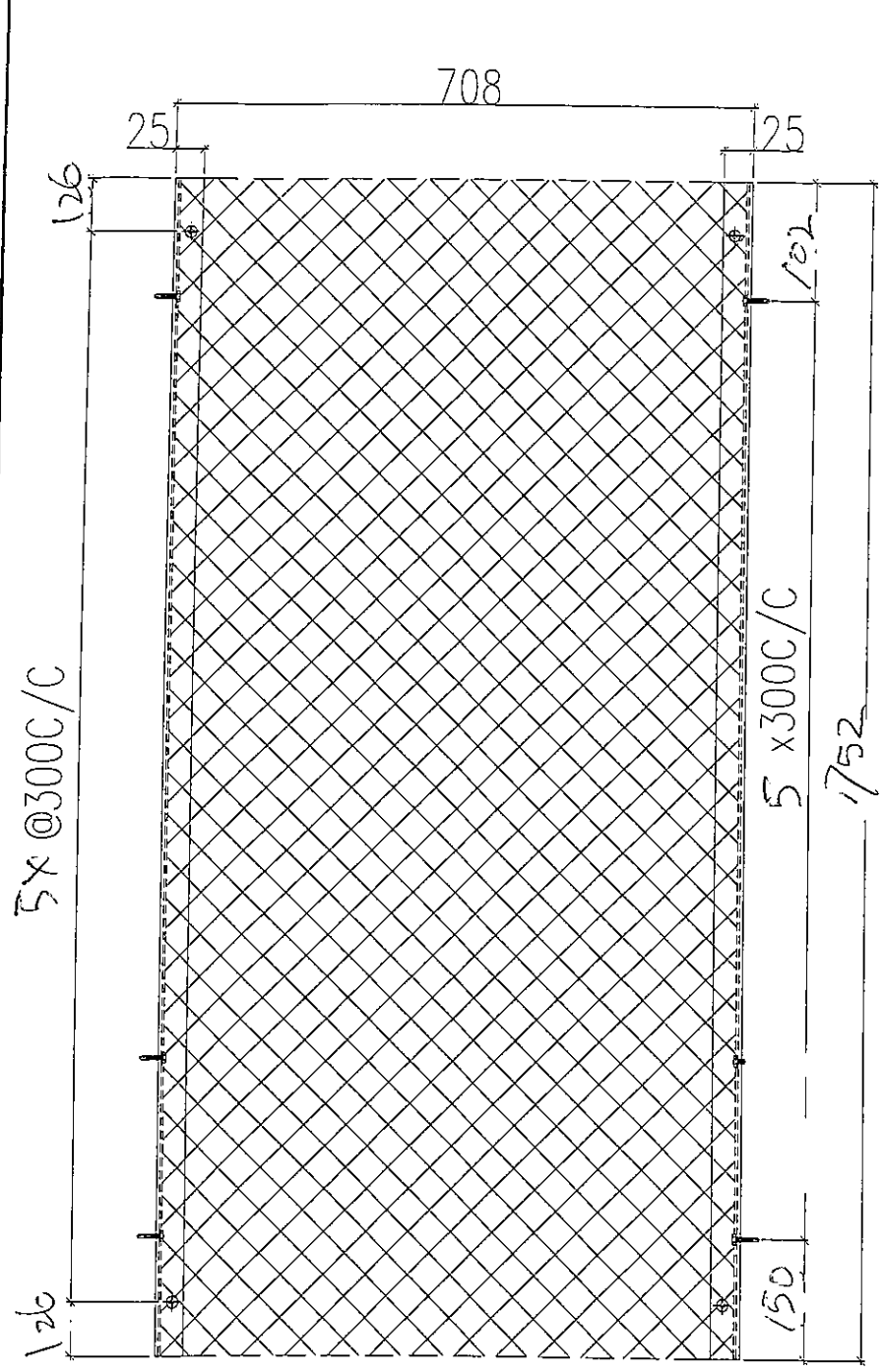


序號	材料	規格	數量
1	25x25x3mm鋁角	L=1942	1
2	25x25x3mm鋁角	L=1942	1
3	20x3mm鋁巴	L=1942	2
4	GR316雀仔網	700x1942	1
5	#8x25平頭鋼牙		40

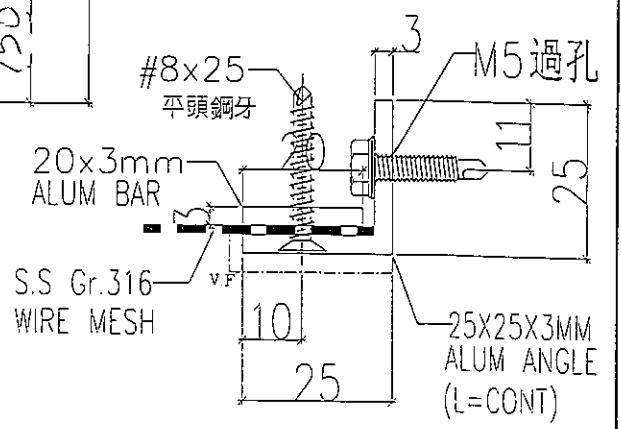
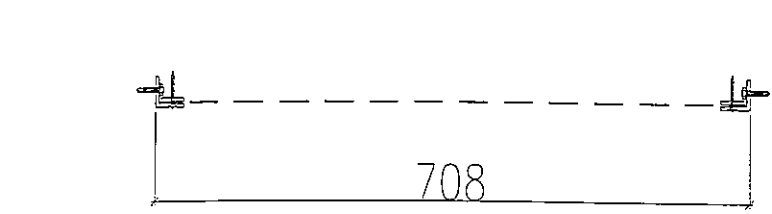


工程號	J-836	地盤	日出康城7期平台	附 件
名稱	雀仔網組裝圖	採	用	
材料	GR316不鏽鋼雀仔網	地盤	✓	
顏色	TUC51602XL(RY)-3深灰	工廠		

類別		物料號	
制圖	胡冬雲	2019.03.01	圖號 CT-WM04
修改		復核	數量 1
日期		批准	位置 Cooling Tower Louver



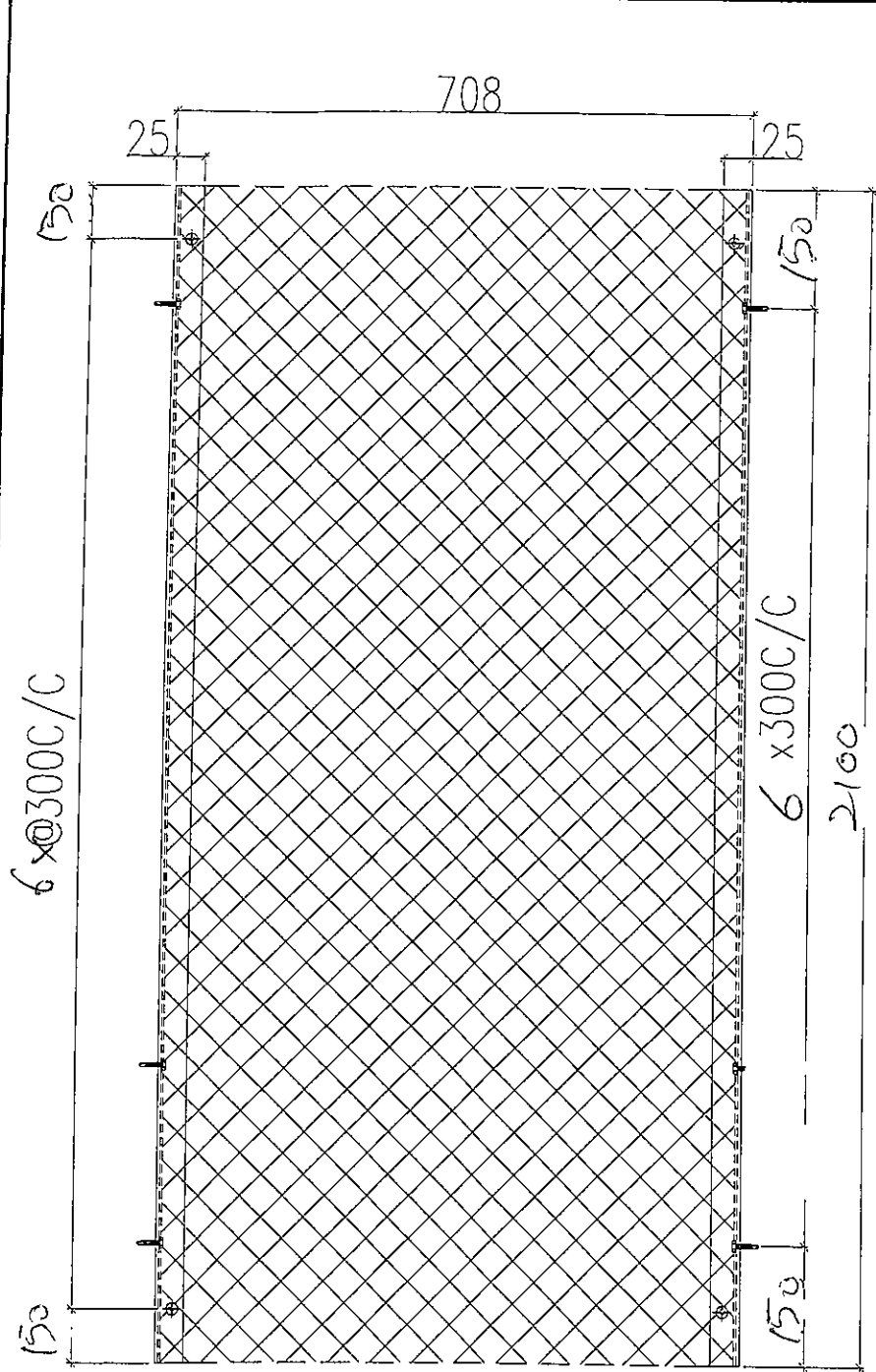
序號	材料	規格	數量
1	25x25x3mm鋁角	L=1752	1
2	25x25x3鋁mm角	L=1752	1
3	20x3mm鋁巴	L=1752	2
4	GR316雀仔網	700x1852	1
5	#8x25平頭鋼牙		40



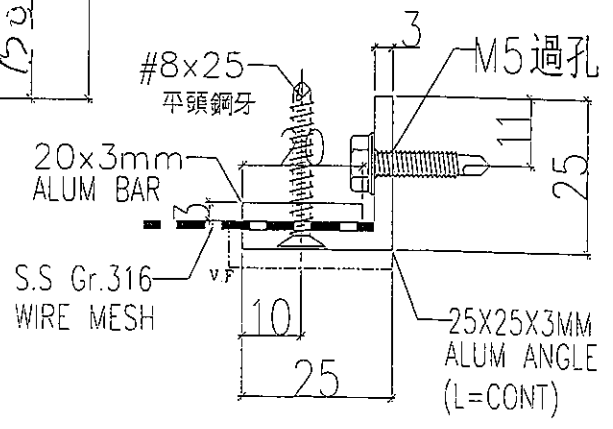
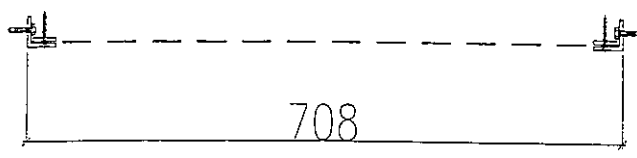
工程號	J-836	地盤	呂宋廣城7號平台
名稱	雀仔網組裝圖	深	用
材料	GR316 不銹鋼雀仔網	地盤	✓
顏色	TUC316G2XL(RY)-3 漆灰	工廠	

附件

類別		物料號	
制圖	胡冬雲	2019.03.01	圖號 CT-WM05
修改		數量	1
日期		位置	Cooling Tower Louver



序號	材料	規格	數量
1	25x25x3mm鋁角	L=2100	1
2	25x25x3鋁mm角	L=2100	1
3	20x3mm鋁巴	L=2100	2
4	GR316雀仔網	700x2100	1
5	#8x25平頭鋼牙		40



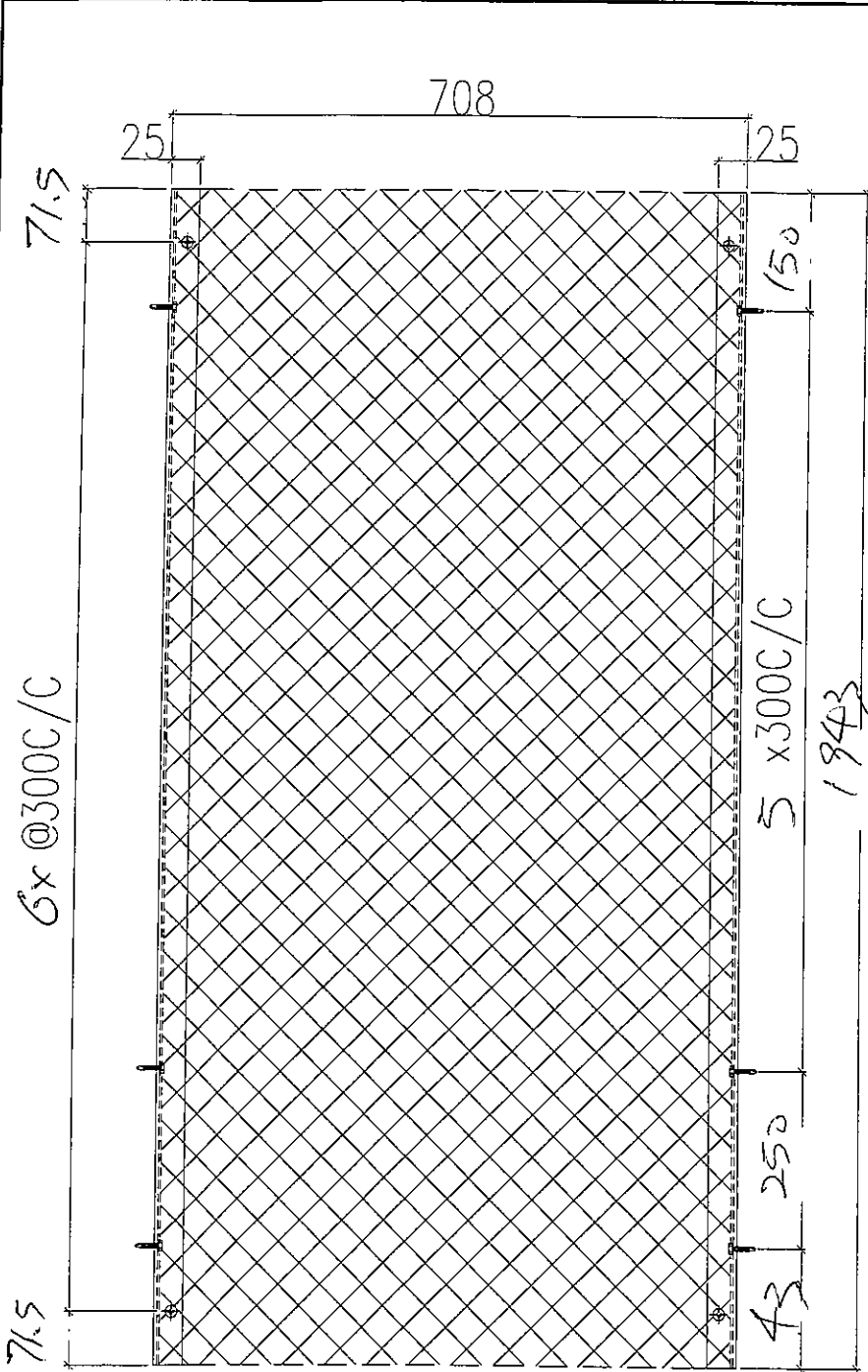
工程號	J-836	地盤	日出康城7期平台
名稱	雀仔網組裝圖	深	用
材料	GR316 不銹鋼雀仔網	地盤	✓
顏色	TUC31602XL(RY)-3 深灰	工廠	

附件

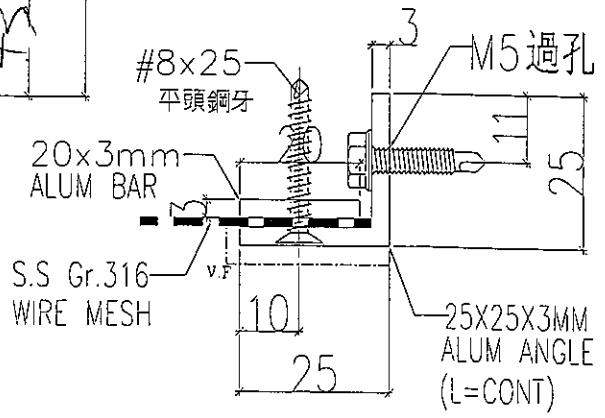
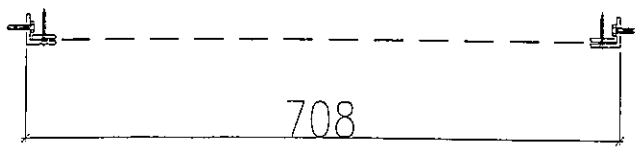


美特鋁質 有限公司
MIDI Aluminium Fabricator Ltd.

類別		物料號	
制圖	胡冬雲	2019.03.01	圖號 CT-WMO 6
修改		數量	1
日期		批准	位置 Cooling Tower Louver



序號	材料	規格	數量
1	25x25x3mm鋁角	L=1942	1
2	25x25x3鋁mm角	L=1942	1
3	20x3mm鋁巴	L=1942	2
4	GR316雀仔網	700x 1942	1
5	#8x25平頭鋼牙		40

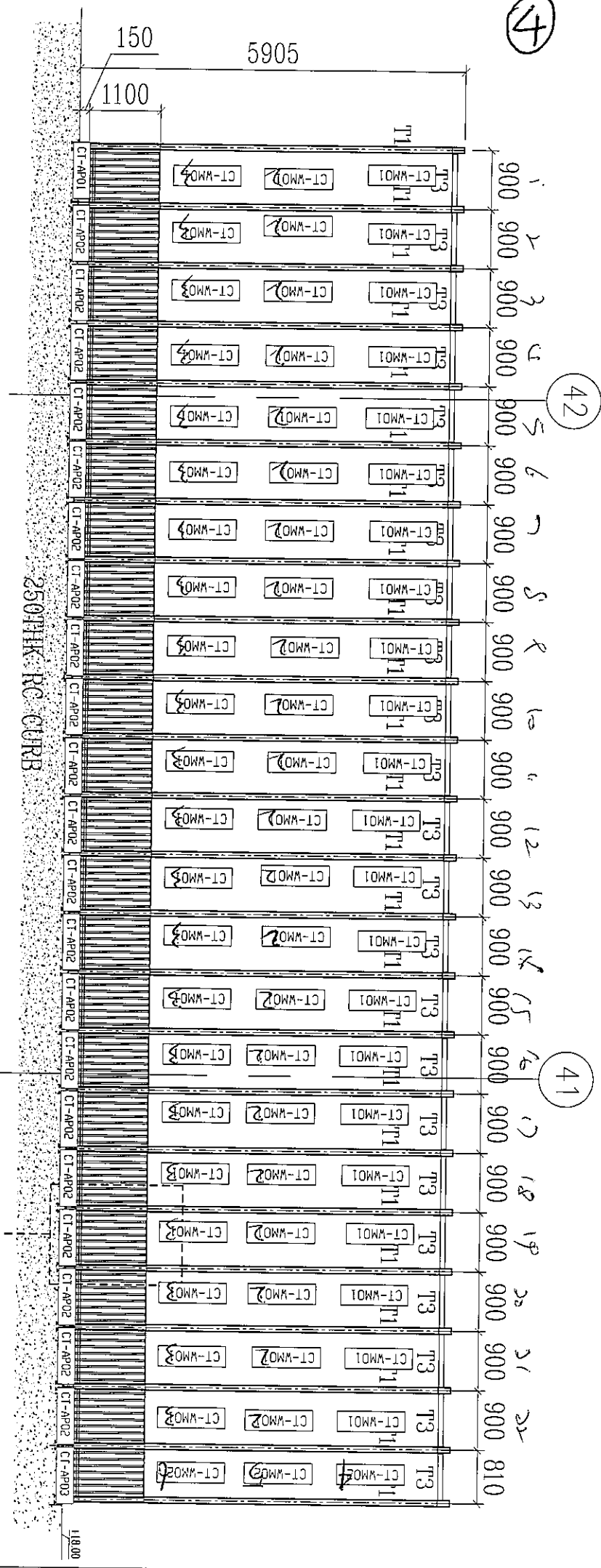


工程號	J-836	地盤	日出康城7期平台
名稱	雀仔網組裝圖	採用	
材料	GR316不銹鋼雀仔網	地盤	✓
顏色	TUC51602XL(RY)-3漆灰	工廠	

附件

雀仔及底收口鋁板位置力:

4



PE03 PART ELEV.
3001 FOR STEEL MEMBER

BR 5002

J836-CT-FL3

1/10.00