



工程指示 / 要求簡箋(E.I.)

工程指示編號：EI/ 0553 /19 修改版次：
 工程編號：J836 工程名稱：日出康城7期(平台)
 工程項目：Cooling Tower 地盤用鋁板生產
 收件人：全氣統 發件人：Joe Chan 日期：9/5/2019

要求提供 / 確認 事項：

- | | | |
|------------------------------------|-------------------------------------|-------------------------------|
| <input type="checkbox"/> 初步鋁料 B.M. | <input type="checkbox"/> 加工拆圖，然後生產 | <input type="checkbox"/> 尺寸表 |
| <input type="checkbox"/> 正式鋁料 B.M. | <input type="checkbox"/> 技術上資料 / 指示 | <input type="checkbox"/> 報價 |
| <input type="checkbox"/> 配件 B.M. | <input type="checkbox"/> 樣辦或貨品說明書 | <input type="checkbox"/> 分判合約 |
| <input type="checkbox"/> 其他：_____ | | |

內容：

請依附件資料生產鋁板，送地盤。

急

請在 20/5/2019 前完成上列要求。

附有關圖紙 / 文件：

5頁

以上項目為：

- 原合約工程包 原合約工程加 / 減賬 新工程報價

原因：-

分發東莞各部門：

- () 生產技術總監 連附件 () 技術部 連附件 () 生產部 連附件 () 機械設計部 連附件
 () 採購部 連附件 () 生產統籌部 連附件 梅軍
 () 質檢部 連附件 () 會計部 連附件 () 報關組 連附件 () 其他 胡雲 連附件

分發香港各部門：

- () 行政部 連附件 () 會計部 連附件 () 統籌部 連附件 () 工程部地盤科文 連附件 積哥
 () 採購部 連附件 () QS 部 連附件 () 維修部 連附件 () 其他 _____ 連附件

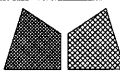
傳遞編號：

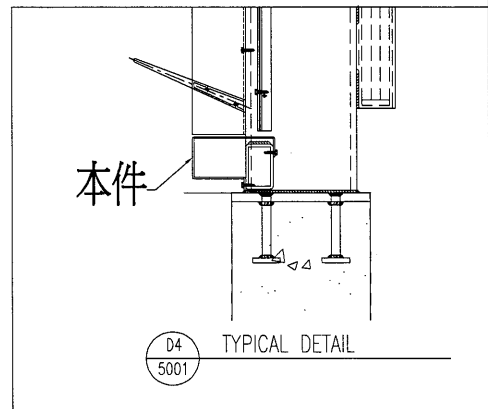
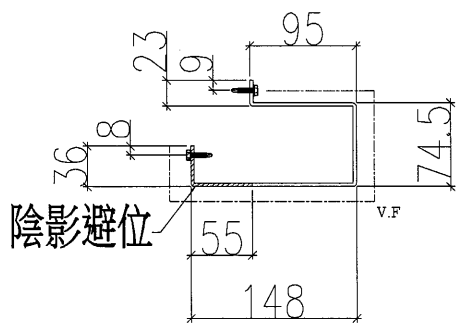
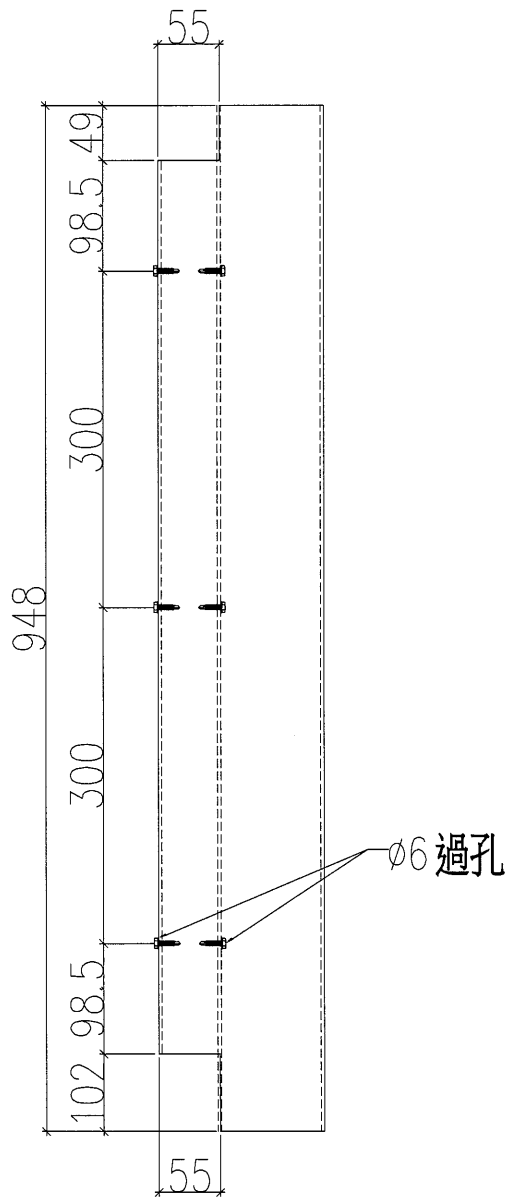
HK 1080/19

發件人簽署：

項目經理簽署：

2

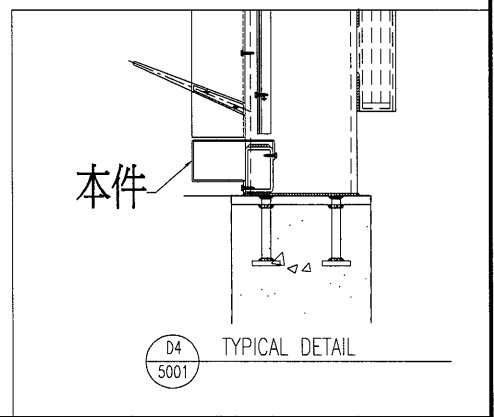
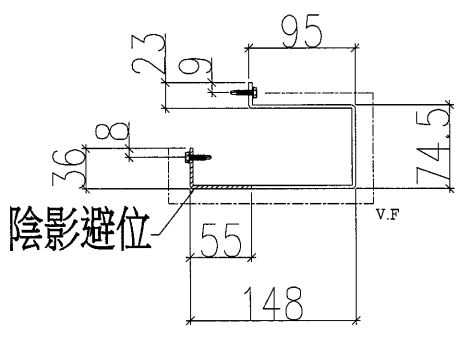
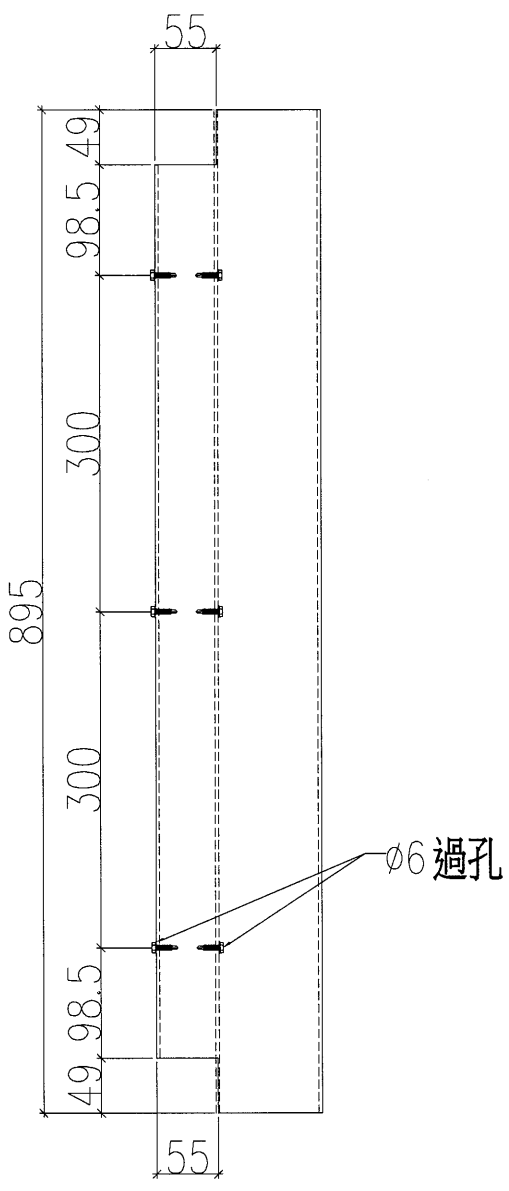
 美特鋁質有限公司 MIDI Aluminium Fabricator Ltd.				類別		物料號	
修改				制圖	胡冬雲	2019.03.01	圖號 CT-AP01
日期				復核	—	—	數量 1
				批准	—	—	位置 Cooling Tower Louver



工程號	J-836	地盤	日出康城7期平台	附 件		
名稱	底收口鋁板加工圖		採用		—	—
材料	3.0mm ALUM PLATE		地盤			
顏色	TUC28767XL(RY)-3深灰		工廠			


13

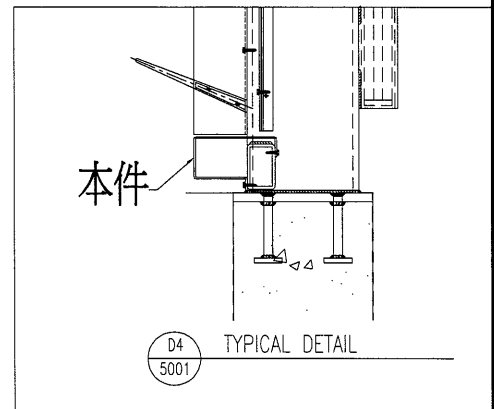
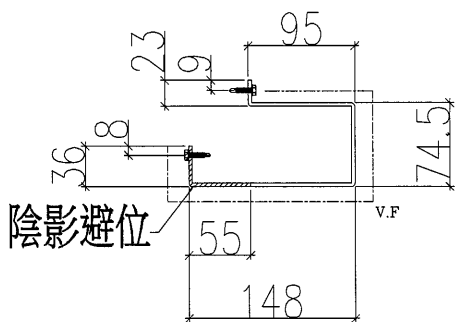
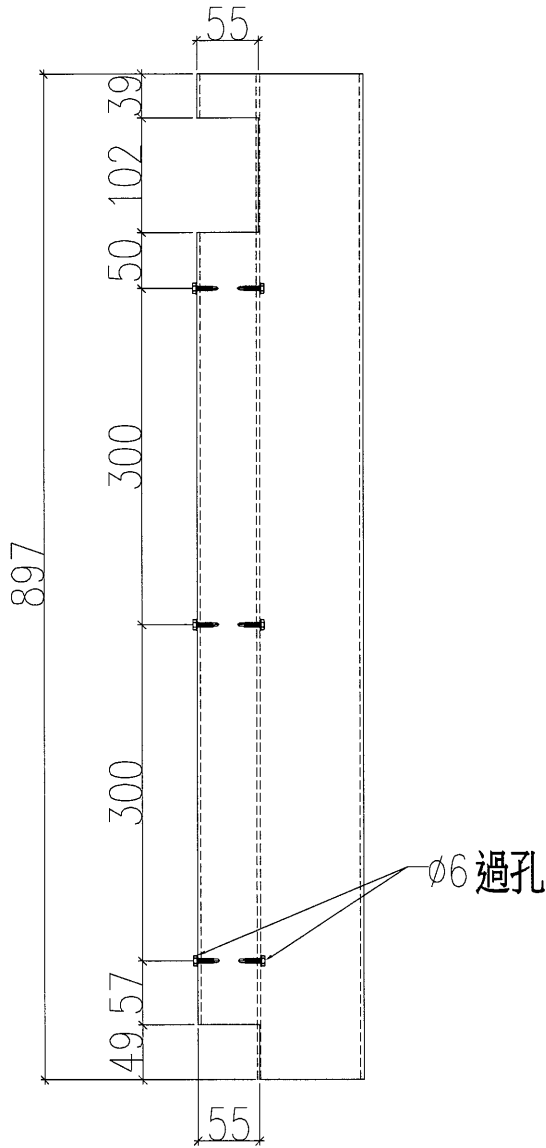
 美特鋁質有限公司 MIDI Aluminium Fabricator Ltd.				類別		物料號	
修改				制圖	胡冬雲	2019.03.01	圖號 CT-AP02
日期				復核	-	-	數量 21
				批准	-	-	位置 Cooling Tower Louver



工程號	J-836	地盤	日出康城7期平台	附 件			
名稱	底收口鋁板加工圖		採		-	用	-
材料	3.0mm ALUM PLATE		地盤			✓	
顏色	TUC28767XL(RY)-3深灰		工廠				

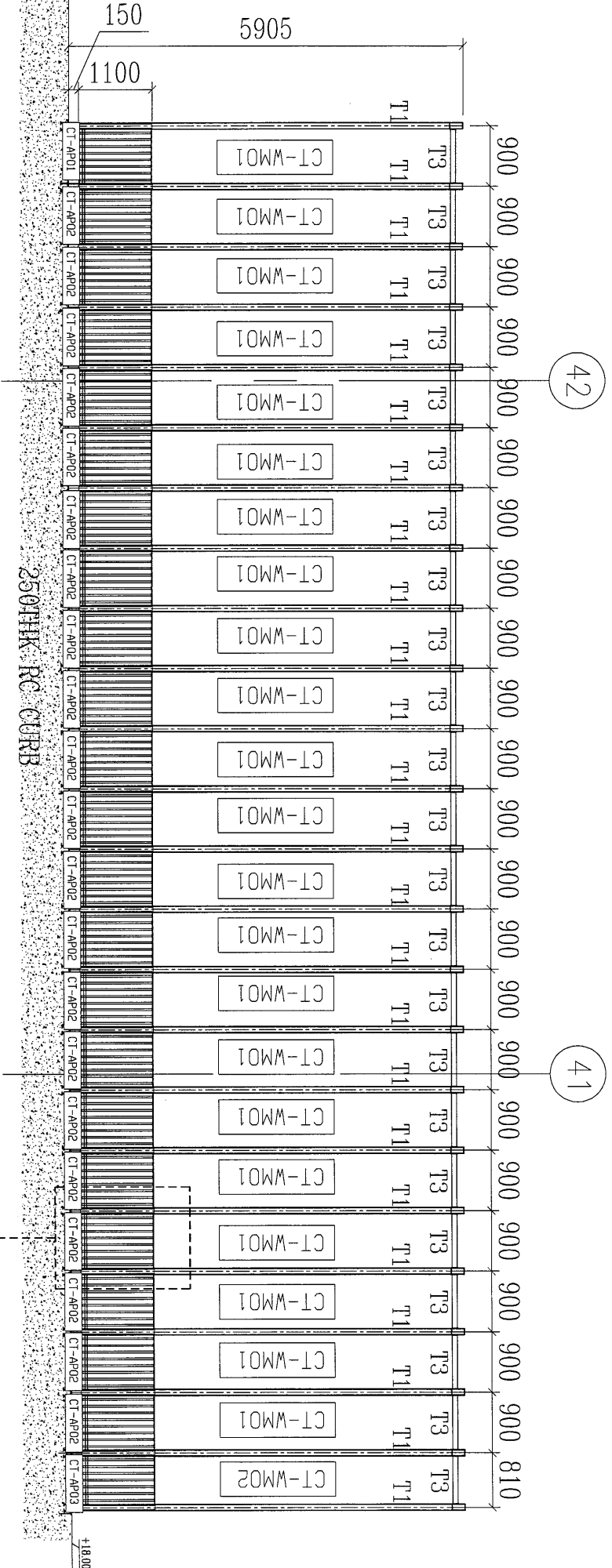
4

 美特鋁質有限公司 MIDI Aluminium Fabricator Ltd.				類別		物料號	
修改				制圖	胡冬雲	2019.03.01	圖號 CT-AP03
日期				復核	—	—	數量 1
				批准	—	—	位置 Cooling Tower Louver



工程號	J-836	地盤	日出康城7期平台	附 件		
名稱	底收口鋁板加工圖		採用		—	—
材料	3.0mm ALUM PLATE		地盤		✓	
顏色	TUC28767XL(RY)-3深灰		工廠			

雀仔及底收口鋁板位置力:



PE02 PART ELEV.
 3001 FOR STEEL MEMBER

J836-CT-FL3

5