

工程指示 / 要求簡箋(E.I.)

工程指示編號：EI/ 0527 /19 修改版次：  
 工程編號：J836 工程名稱：日出康城7期(平台)  
 工程項目：WW2 補鋁板  
 收件人：生統 發件人：Joe Chan 日期：3/5/2019

要求提供 /  確認 事項：

- |                                    |                                     |                               |
|------------------------------------|-------------------------------------|-------------------------------|
| <input type="checkbox"/> 初步鋁料 B.M. | <input type="checkbox"/> 加工拆圖，然後生產  | <input type="checkbox"/> 尺寸表  |
| <input type="checkbox"/> 正式鋁料 B.M. | <input type="checkbox"/> 技術上資料 / 指示 | <input type="checkbox"/> 報價   |
| <input type="checkbox"/> 配件 B.M.   | <input type="checkbox"/> 樣辦或貨品說明書   | <input type="checkbox"/> 分判合約 |
| <input type="checkbox"/> 其他：_____  |                                     |                               |

內容：請依附件資料，生產鋁板，送地盤。



請在 10/5/2019 前完成上列要求。

附有關圖紙 / 文件：

6頁

以上項目為：

- 原合約工程包                       原合約工程加 / 減賬                       新工程報價

原因：-

分發東莞各部門：

- |                                 |                              |   |   |                              |                              |  |  |
|---------------------------------|------------------------------|---|---|------------------------------|------------------------------|--|--|
| <input type="checkbox"/> 生產技術總監 | <input type="checkbox"/> 連附件 | <input type="checkbox"/> 技術部              | <input type="checkbox"/> 連附件            | <input type="checkbox"/> 生產部 | <input type="checkbox"/> 連附件 | <input type="checkbox"/> 機械設計部         | <input type="checkbox"/> 連附件               |
| <input type="checkbox"/> 採購部    | <input type="checkbox"/> 連附件 | <input checked="" type="checkbox"/> 生產統籌部 | <input checked="" type="checkbox"/> 連附件 | 梅軍                           |                              |  |  |
| <input type="checkbox"/> 質檢部    | <input type="checkbox"/> 連附件 | <input type="checkbox"/> 會計部              | <input type="checkbox"/> 連附件            | <input type="checkbox"/> 報關組 | <input type="checkbox"/> 連附件 | <input checked="" type="checkbox"/> 其他 | 小羅 <input checked="" type="checkbox"/> 連附件 |

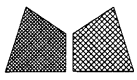
分發香港各部門：

- |                              |                              |                               |                              |                              |                              |   |   |    |
|------------------------------|------------------------------|-------------------------------|------------------------------|------------------------------|------------------------------|---|---|----|
| <input type="checkbox"/> 行政部 | <input type="checkbox"/> 連附件 | <input type="checkbox"/> 會計部  | <input type="checkbox"/> 連附件 | <input type="checkbox"/> 統籌部 | <input type="checkbox"/> 連附件 | <input checked="" type="checkbox"/> 工程部地盤科文 | <input checked="" type="checkbox"/> 連附件 | 積哥 |
| <input type="checkbox"/> 採購部 | <input type="checkbox"/> 連附件 | <input type="checkbox"/> QS 部 | <input type="checkbox"/> 連附件 | <input type="checkbox"/> 維修部 | <input type="checkbox"/> 連附件 | <input type="checkbox"/> 其他                 | <input type="checkbox"/> 連附件            |    |

傳遞編號：HK 1033/19

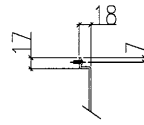
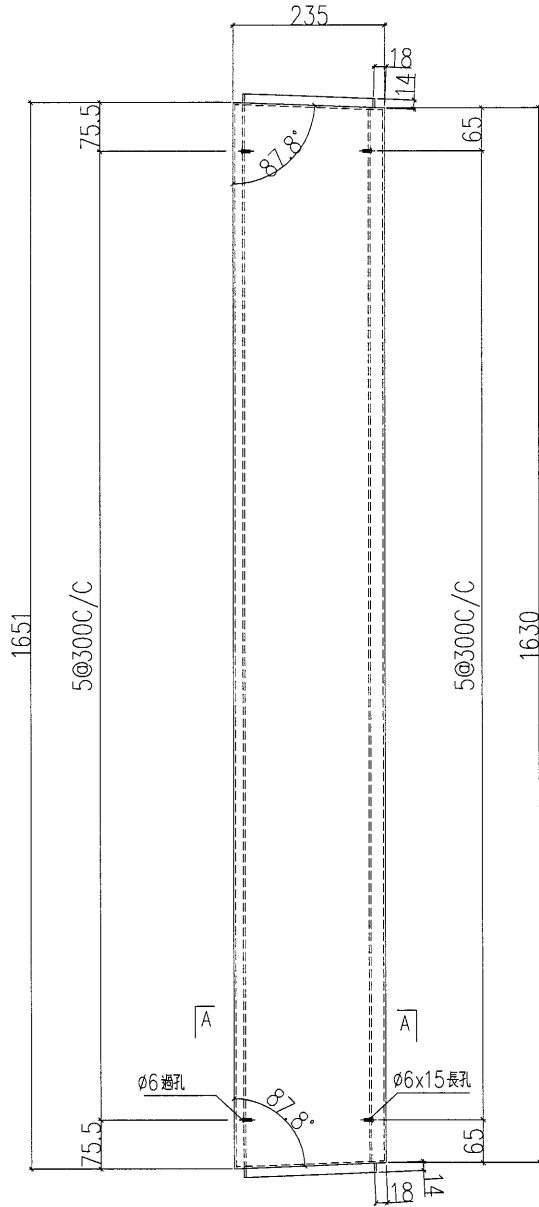
發件人簽署：  
項目經理簽署：

①



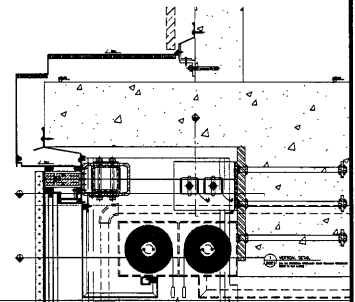
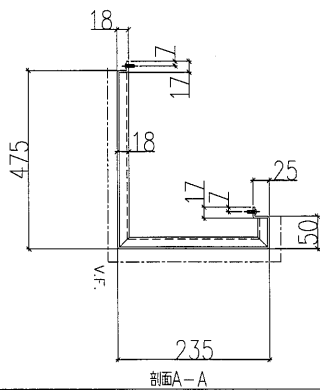
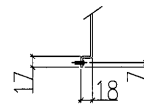
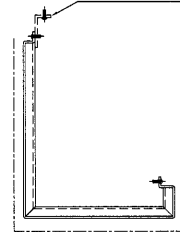
美特鋁質 有限公司  
MIDI Aluminium Fabricator Ltd.

類別		物料號		
制圖	JOE	2019.05.03	圖號	WW2-AP03
修改			數量	28
日期			位置	WW2
復核	—	—		
批准	—	—		



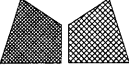
組裝鋁角示意圖 工廠組裝好才送地盤

WW2-AP03-AN01  
工廠組裝一起才出貨



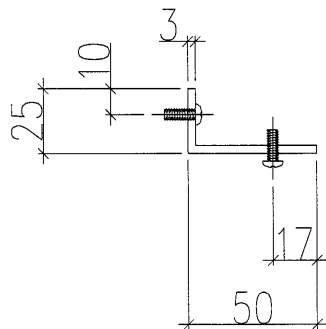
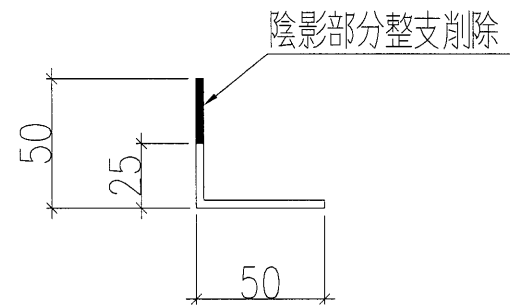
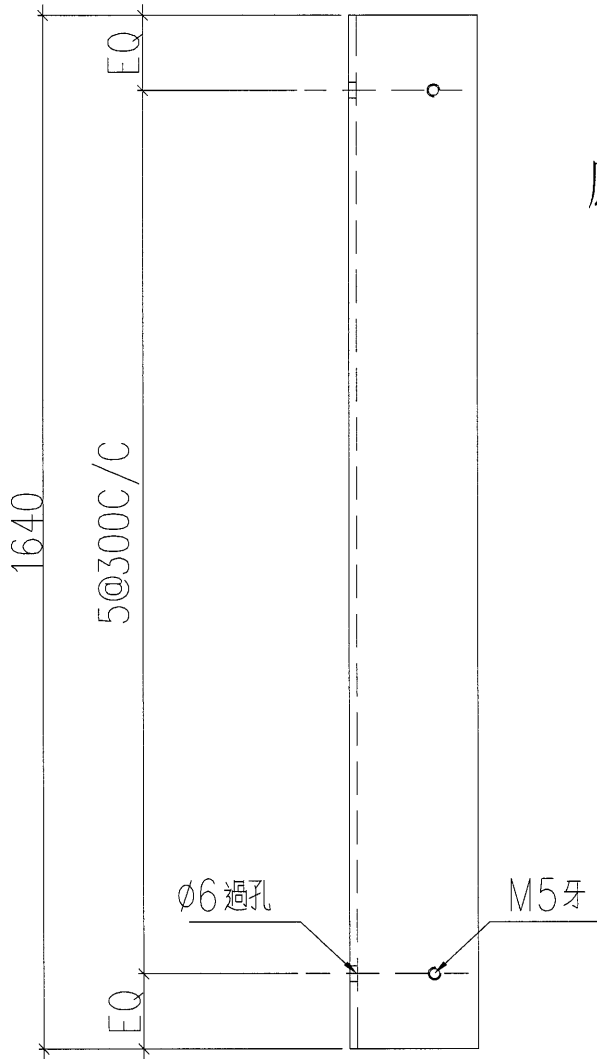
工程號	J-836	地盤	日出康城7期平台	附 件	—
名稱	室內頂收口鋁板		採 用		
材料	3.0mm 鋁板		地盤 <input checked="" type="checkbox"/>		
顏色	UCT28767XL-3 深灰		工廠 <input type="checkbox"/>		

②

 美特鋁質 有限公司 MIDI Aluminium Fabricator Ltd.				類別		物料號		
				制圖	JOE	2019.05.03	圖號	WW2-AP03-AN01
修改				復核	-	-	數量	28
日期				批准	-	-	位置	WW2-AP03

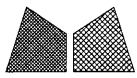
工廠組裝於WW2-AP03

鳳沖廠加工後送鋁金廠組裝



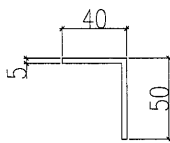
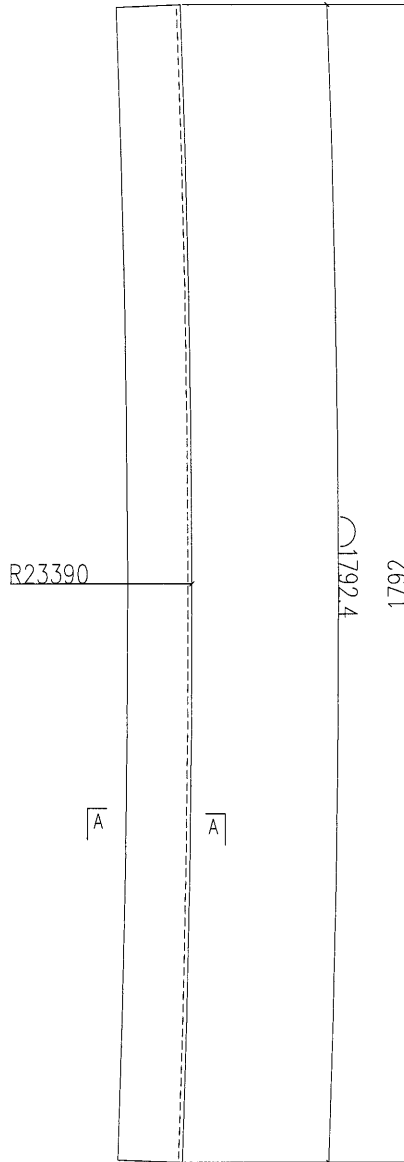
工程號	J-836	地盤	日出康城7期平台	附 件	
名稱	收鋁板鋁角	採用			
材料	50X50X3.0mm 鋁角	地盤			
顏色	MILL	工廠	✓		

3

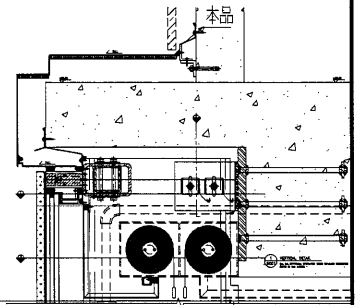


美特鋁質 有限公司  
MIDI Aluminium Fabricator Ltd.

類別		物料號	
制圖	JOE	2019.5.3	圖號 WW2-XXX2
修改		復核	數量 28
日期		批准	位置 WW2

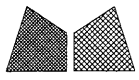


剖面A-A



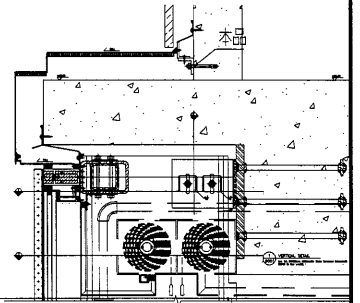
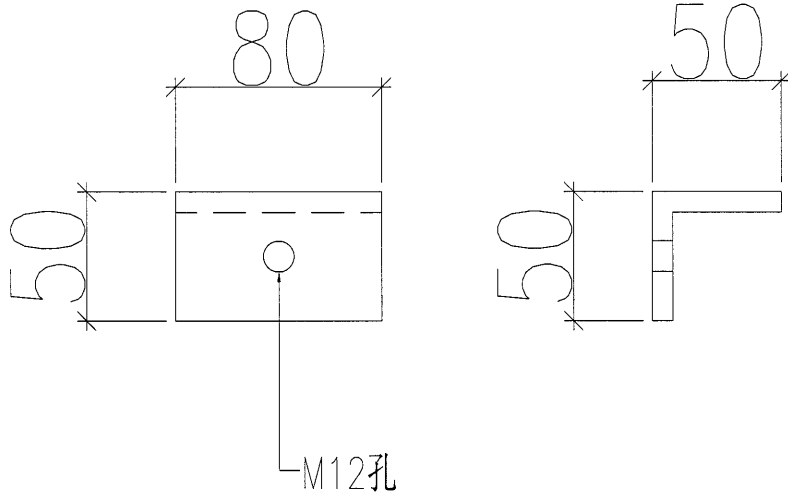
工程號	J-836	地盤	日出康城7期平台	附 件	
名稱	頂部收口鋁板		探用		
材料	5.0mm 鋁角		地盤		✓
顏色	MILL		工廠		

4



美特鋁質 有限公司  
MIDI Aluminium Fabricator Ltd.

類別		物料號		
制圖	JOE	2019.5.3	圖號	WW2-XXX1
修改			數量	84
日期			位置	WW2
復核	—	—		
批准	—	—		

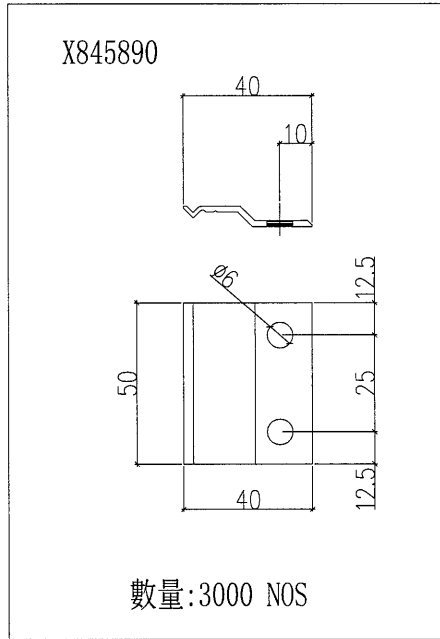


工程號	J-836	地盤	日出康城7期平台	附 件	
名稱	頂部收口鋁板		採用		—
材料	8.0mm 鋁角		地盤		✓
顏色	MILL		工廠		

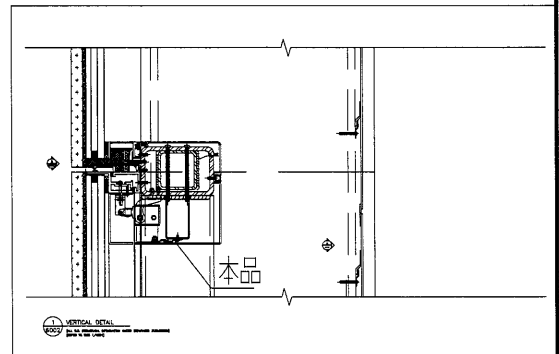
(5)

美特鋁質 有限公司  
MIDI Aluminium Fabricator Ltd.

類別		物料號	
制圖	JOE	2019.05.03	圖號 WW2-XXX3
修改		復核	數量 3000
日期		批准	位置 WW2

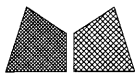


用於企通背



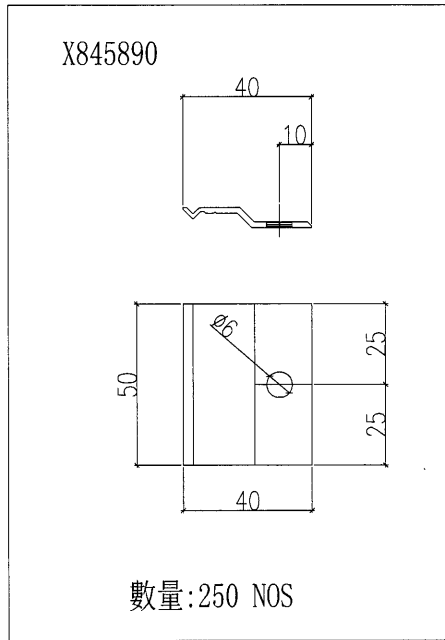
工程號	J-836	地盤	日出康城7期平台	附件	
名稱	室內橫蓋鋁板	採用			
材料	X845890	地盤	✓		
顏色	MILL	工廠			

(6)

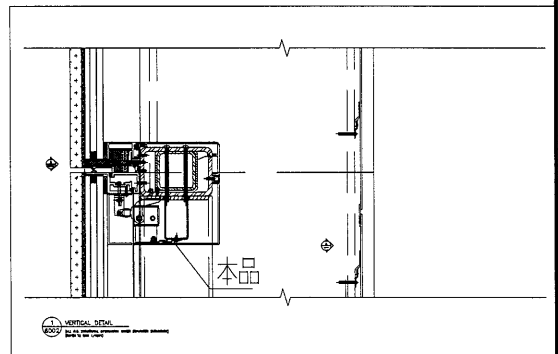


美特鋁質 有限公司  
MIDI Aluminium Fabricator Ltd.

類別		物料編號	
制圖	JOE	2019.05.03	圖號 WW2-XXX4
修改		數量	250
日期		位置	WW2
復核	—		
批准	—		



用於底橫料



工程號	J-836	地盤	日出康城7期平台	附 件	
名稱	室內橫蓋鋁板		採 用		—
材料	X845890		地盤		✓
顏色	MILL		工廠		