



工程指示 / 要求簡箋(E.I.)

工程指示編號：EI 0478 / 19

修改版次：

工程編號：J836

工程名稱：日出康城 7 期 (平台)

工程項目：skylight 鋁板 配套用 鋁角

收件人：生統

發件人：Joe Chan

日期：17/4/2019

要求提供 / 確認 事項：

- | | | |
|------------------------------------|-------------------------------------|-------------------------------|
| <input type="checkbox"/> 初步鋁料 B.M. | <input type="checkbox"/> 加工拆圖，然後生產 | <input type="checkbox"/> 尺寸表 |
| <input type="checkbox"/> 正式鋁料 B.M. | <input type="checkbox"/> 技術上資料 / 指示 | <input type="checkbox"/> 報價 |
| <input type="checkbox"/> 配件 B.M. | <input type="checkbox"/> 樣辦或貨品說明書 | <input type="checkbox"/> 分判合約 |
| <input type="checkbox"/> 其他：_____ | | |

內容：請依附件資料，生產鋁角送地盤。

急

請在 24/4/2019 前完成上列要求。

附有關圖紙 / 文件：

4頁

以上項目為：

- 原合約工程包 原合約工程加 / 減賬 新工程報價

原因：-

分發東莞各部門：

- () 生產技術總監 連附件 () 技術部 連附件 () 生產部 連附件 () 機械設計部 連附件
 () 採購部 連附件 (✓) 生產統籌部 連附件 梅、軍
 () 質檢部 連附件 () 會計部 連附件 () 報關組 連附件 () 其他 _____ 連附件

分發香港各部門：

- () 行政部 連附件 () 會計部 連附件 () 統籌部 連附件 (✓) 工程部地盤科文 連附件 積哥
 () 採購部 連附件 () QS 部 連附件 () 維修部 連附件 () 其他 _____ 連附件

傳遞編號：HK 0920/19

發件人簽署：

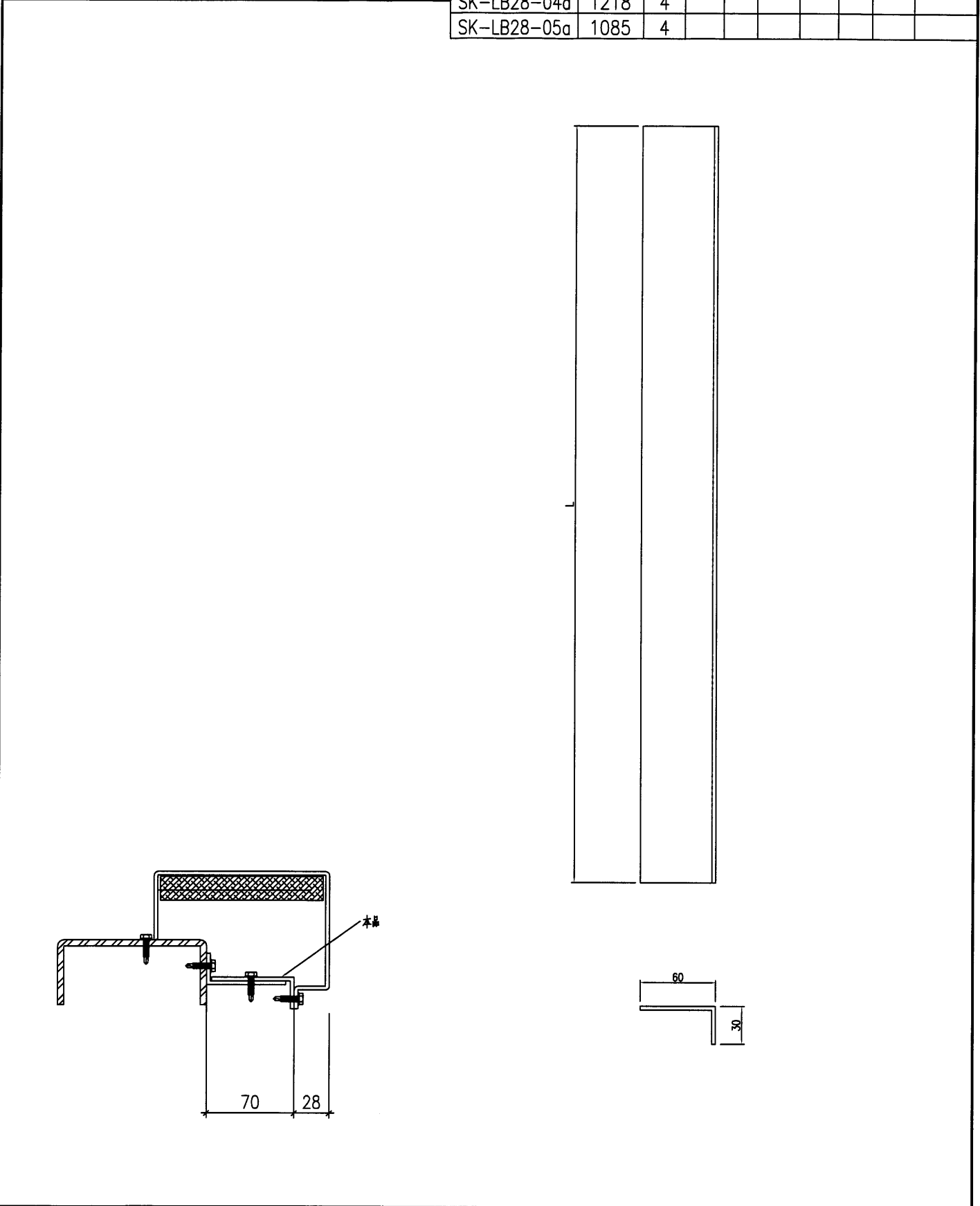
項目經理簽署：



美特鋁質 有限公司
MIDI Aluminium Fabricator Ltd.

产品编号	L(MM)	数量	A	B	C	D	E	N	M
SK-LB28-01a	1138	4							
SK-LB28-02a	1541	4							
SK-LB28-03a	1166	2							
SK-LB28-04a	1218	4							
SK-LB28-05a	1085	4							

工程號	J836	地盤	日出康城
-----	------	----	------



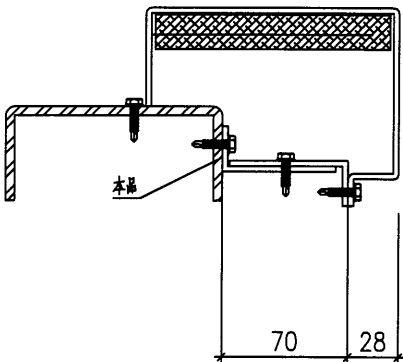
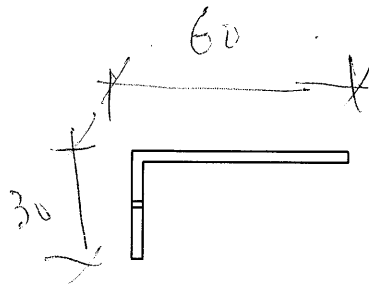
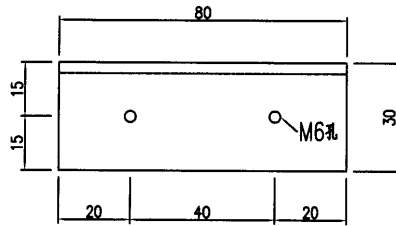
名稱	鋁板加工圖	制圖	JOE	2019-4-17	修改			
材料	3mm厚鋁板	復核			日期			
顏色	MILL	批准			圖號	J836-SK-LB28		



美特鋁質 有限公司
MIDI Aluminium Fabricator Ltd.

产品编号	L(MM)	数量	A	B	C	D	E	N	M
		175							

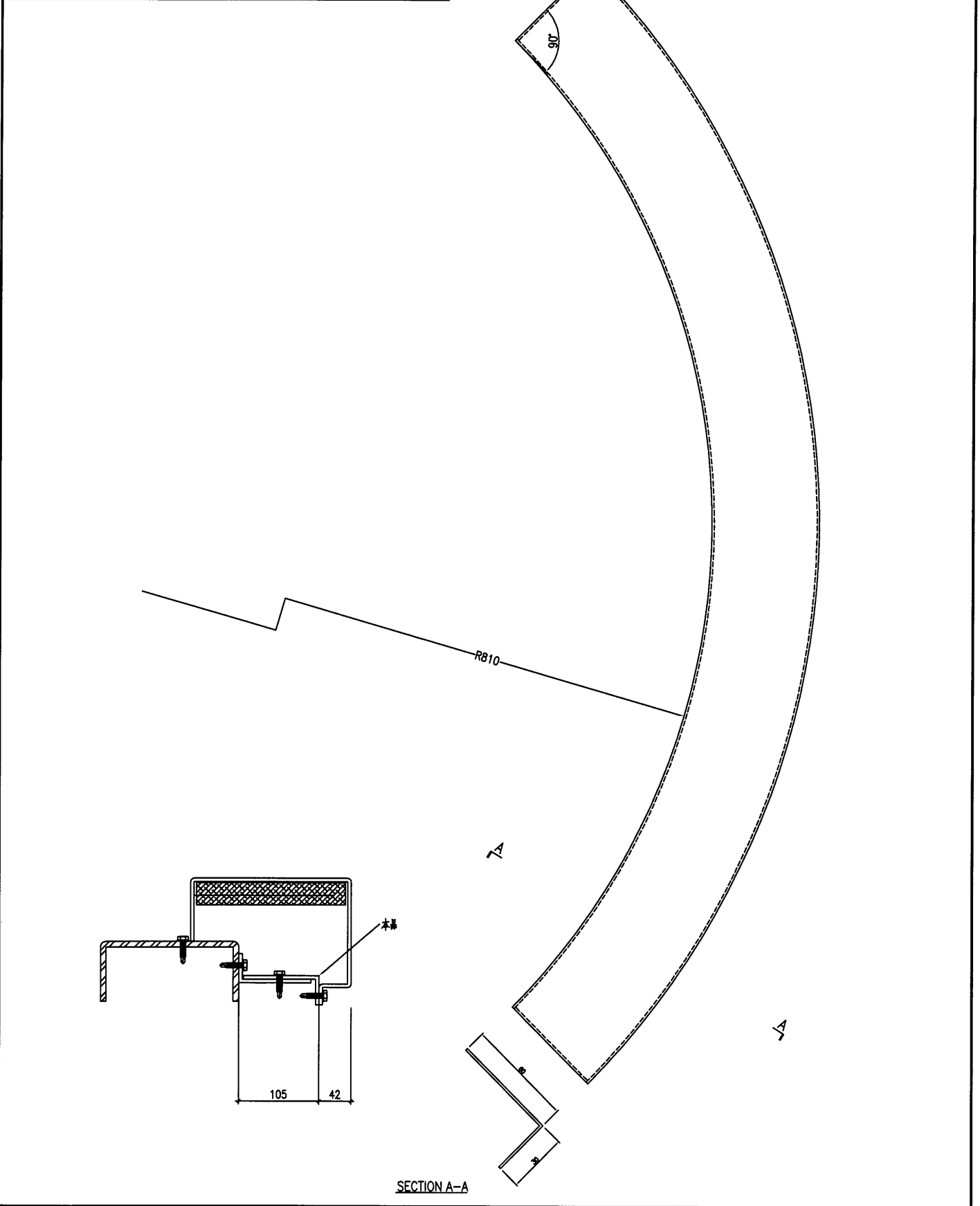
工程號	J836	地盤	日出康城
-----	------	----	------



名稱	鋁板加工圖	制圖	JOE	2019-4-17	修改			
材料	3mm厚鋁板	復核			日期			
顏色	MILL	批准			圖號	XYZ-000		

 美特鋁質 有限公司 MIDI Aluminium Fabricator Ltd.			
工程號	J836	地盤	日出康城

產品編號	L(MM)	數量	A	B	C	D	E	N	M
		1							

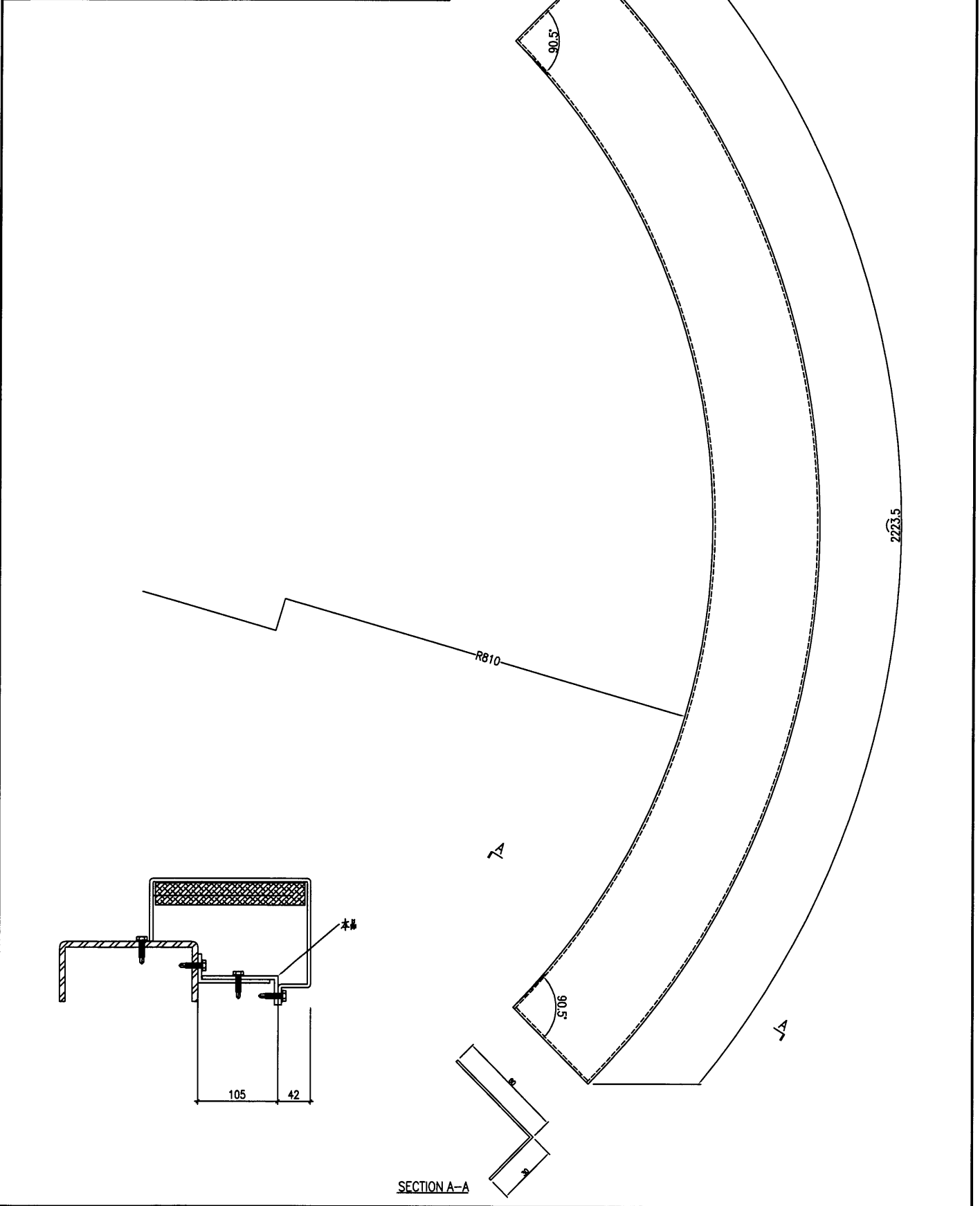


SECTION A-A

名稱	鋁板加工圖	制圖	JOE	2019-4-17	修改			
材料	3mm厚鋁板	復核			日期			
顏色	MILL	批准			圖號	J836-SK-LB38a		

 美特鋁質 有限公司 MIDI Aluminium Fabricator Ltd.			
工程號	J836	地盤	日出康城

产品编号	L(MM)	数量	A	B	C	D	E	N	M
		2							



名稱	鋁板加工圖	制圖	JOE	2019-4-17	修改			
材料	3mm厚鋁板	復核			日期			
顏色	MILL	批准			圖號	J836-SK-LB39a		