

工程指示 / 要求簡箋(E.I.)

工程指示編號：EI/ 0475/19 修改版次：
 工程編號：J836 工程名稱：日出康城7期(平台)
 工程項目：WW4(A-N) 地盤用通道門收口鋁板
 收件人：生統 發件人：Joe Chan 日期：16/4/2019

要求提供 / 確認 事項：

- | | | |
|------------------------------------|-------------------------------------|-------------------------------|
| <input type="checkbox"/> 初步鋁料 B.M. | <input type="checkbox"/> 加工拆圖，然後生產 | <input type="checkbox"/> 尺寸表 |
| <input type="checkbox"/> 正式鋁料 B.M. | <input type="checkbox"/> 技術上資料 / 指示 | <input type="checkbox"/> 報價 |
| <input type="checkbox"/> 配件 B.M. | <input type="checkbox"/> 樣辦或貨品說明書 | <input type="checkbox"/> 分判合約 |
| <input type="checkbox"/> 其他：_____ | | |

內容：請依附件資料生產鋁板，完成生產後
 送地盤
 (註：通道門配件位置之避位
 現場開)

請在 30/4/2019 前完成上列要求。

附有關圖紙 / 文件：

51頁

以上項目為：

- 原合約工程包 原合約工程加 / 減賬 新工程報價

原因：-

分發東莞各部門：

- () 生產技術總監 連附件 () 技術部 連附件 () 生產部 連附件 () 機械設計部 連附件
 () 採購部 連附件 () 生產統籌部 連附件 梅軍
 () 質檢部 連附件 () 會計部 連附件 () 報關組 連附件 () 其他 王禮秋 連附件 小羅

分發香港各部門：

- () 行政部 連附件 () 會計部 連附件 () 統籌部 連附件 () 工程部地盤科文 連附件 積哥
 () 採購部 連附件 () QS 部 連附件 () 維修部 連附件 () 其他 _____ 連附件

傳遞編號：HK 09/0/19

發件人簽署：
 項目經理簽署：

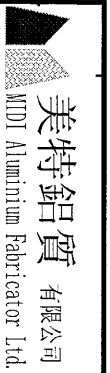
①

美特鋁質 有限公司 MIDI Aluminium Fabricator Ltd.		工程號:	J-836	計算:	吳禕瑜	日期:	11/4/2019	送呈:	施哥				
地盤用鋁板B.M.表		地盤名稱:	日出康城	核對:	王禮秋	日期:	11/4/2019	副本:					
BM編號:		項目類別:	WW4 A TON	批准:		日期:							
修改版次:		A/C Code:		總面積:	73.014	總重量:	593.61	此BM依據大圖計算					
序號	修改內容	鋁板圖號	鋁板名稱	顏色	實用	後備	總數	總重量	平方米		備註		
									單件展開面積	總展開面積		單件V.F.	總V.F.
1		J836-LB-662	3mm厚鋁板	UCT28767XL-3(深灰)	16	0	16	60.489	0.465	7.440	0.312	4.986	
2		J836-LB-663	3mm厚鋁板	UCT28767XL-3(深灰)	16	0	16	60.489	0.465	7.440	0.312	4.986	
3		J836-LB-664	3mm厚鋁板	UCT28767XL-3(深灰)	1	0	1	3.850	0.474	0.474	0.317	0.317	
4		J836-LB-665	3mm厚鋁板	UCT28767XL-3(深灰)	1	0	1	3.918	0.482	0.482	0.456	0.456	
5		J836-LB-666	3mm厚鋁板	UCT28767XL-3(深灰)	1	0	1	3.918	0.482	0.482	0.323	0.323	
6		J836-LB-667	3mm厚鋁板	UCT28767XL-3(深灰)	1	0	1	3.995	0.491	0.491	0.465	0.465	
7		J836-LB-668	3mm厚鋁板	UCT28767XL-3(深灰)	1	0	1	3.953	0.486	0.486	0.326	0.326	
8		J836-LB-669	3mm厚鋁板	UCT28767XL-3(深灰)	1	0	1	4.035	0.496	0.496	0.470	0.470	
9		J836-LB-670	3mm厚鋁板	UCT28767XL-3(深灰)	1	0	1	3.273	0.403	0.403	0.266	0.266	
10		J836-LB-671	3mm厚鋁板	UCT28767XL-3(深灰)	1	0	1	3.235	0.398	0.398	0.374	0.374	
11		J836-LB-672	3mm厚鋁板	UCT28767XL-3(深灰)	1	0	1	5.170	0.636	0.636	0.433	0.433	
12		J836-LB-673	3mm厚鋁板	UCT28767XL-3(深灰)	1	0	1	5.430	0.668	0.668	0.636	0.636	
13		J836-LB-674	3mm厚鋁板	UCT28767XL-3(深灰)	2	0	2	10.926	0.672	1.344	0.458	0.916	
14		J836-LB-675	3mm厚鋁板	UCT28767XL-3(深灰)	2	0	2	11.527	0.709	1.418	0.676	1.353	
15		J836-LB-676	3mm厚鋁板	UCT28767XL-3(深灰)	1	0	1	3.729	0.459	0.459	0.306	0.306	
16		J836-LB-677	3mm厚鋁板	UCT28767XL-3(深灰)	1	0	1	3.703	0.456	0.456	0.430	0.430	
17		J836-LB-678	3mm厚鋁板	UCT28767XL-3(深灰)	1	0	1	14.985	1.843	1.843	1.285	1.285	
18		J836-LB-679	3mm厚鋁板	UCT28767XL-3(深灰)	1	0	1	14.985	1.843	1.843	1.285	1.285	
19		J836-LB-680	3mm厚鋁板	UCT28767XL-3(深灰)	2	0	2	13.155	0.809	1.618	0.761	1.522	
20		J836-LB-681	3mm厚鋁板	UCT28767XL-3(深灰)	2	0	2	6.237	0.384	0.767	0.326	0.652	

2

美特鋁質有限公司 MDI Aluminium Fabricator Ltd.		工程號:	J-836	計算:	吳樟瑜	日期:	11/4/2019	送呈:	施哥		
地盤用鋁板B.M.表		地盤名稱:	日出康城	核對:	王禮秋	日期:	11/4/2019	副本:			
BM編號:	修改版次:	項目類別:	WW4 A TO N	批准:		日期:					
		A/C Code:				總面積:	73.014	總重量:	593.61		
21	J836-LB-682	3mm厚鋁板	UCT28767XL-3(深灰)	4	0	4	35.917	1.104	4.418	1.026	4.106
22	J836-LB-683	3mm厚鋁板	UCT28767XL-3(深灰)	4	0	4	5.856	0.180	0.720	0.102	0.408
23	J836-LB-684	3mm厚鋁板	UCT28767XL-3(深灰)	1	0	1	6.336	0.779	0.779	0.732	0.732
24	J836-LB-685	3mm厚鋁板	UCT28767XL-3(深灰)	1	0	1	6.336	0.779	0.779	0.732	0.732
25	J836-LB-686	3mm厚鋁板	UCT28767XL-3(深灰)	1	0	1	3.484	0.429	0.429	0.378	0.378
26	J836-LB-687	3mm厚鋁板	UCT28767XL-3(深灰)	1	0	1	3.484	0.429	0.429	0.378	0.378
27	J836-LB-688	3mm厚鋁板	UCT28767XL-3(深灰)	4	0	4	18.319	0.563	2.253	0.555	2.220
28	J836-LB-689	3mm厚鋁板	UCT28767XL-3(深灰)	2	0	2	8.483	0.522	1.043	0.430	0.860
29	J836-LB-690	3mm厚鋁板	UCT28767XL-3(深灰)	4	0	4	6.023	0.185	0.741	0.105	0.420
30	J836-LB-691	3mm厚鋁板	UCT28767XL-3(深灰)	1	0	1	13.140	1.616	1.616	1.178	1.178
31	J836-LB-692	3mm厚鋁板	UCT28767XL-3(深灰)	2	0	2	2.069	0.127	0.254	0.062	0.124
32	J836-LB-693	3mm厚鋁板	UCT28767XL-3(深灰)	2	0	2	26.280	1.616	3.233	1.178	2.356
33	J836-LB-694	3mm厚鋁板	UCT28767XL-3(深灰)	2	0	2	2.069	0.127	0.254	0.062	0.124
34	J836-LB-695	3mm厚鋁板	UCT28767XL-3(深灰)	2	0	2	12.806	0.788	1.575	0.740	1.480
35	J836-LB-696	3mm厚鋁板	UCT28767XL-3(深灰)	2	0	2	6.071	0.373	0.747	0.317	0.635
36	J836-LB-697	3mm厚鋁板	UCT28767XL-3(深灰)	2	0	2	3.982	0.245	0.490	0.027	0.053
37	J836-LB-698	3mm厚鋁板	UCT28767XL-3(深灰)	2	0	2	17.570	1.081	2.161	1.011	2.021
38	J836-LB-699	3mm厚鋁板	UCT28767XL-3(深灰)	4	0	4	11.320	0.348	1.392	0.000	0.000
39	J836-LB-700	3mm厚鋁板	UCT28767XL-3(深灰)	4	0	4	21.697	0.667	2.669	0.237	0.948
40	J836-LB-701	3mm厚鋁板	UCT28767XL-3(深灰)	2	0	2	10.835	0.666	1.333	0.621	1.243
41	J836-LB-702	3mm厚鋁板	UCT28767XL-3(深灰)	2	0	2	5.746	0.353	0.707	0.302	0.605
42	J836-LB-703	3mm厚鋁板	UCT28767XL-3(深灰)	2	0	2	16.805	1.034	2.067	0.964	1.929

3



工程號:	J-836	計算:	吳禕瑜	日期:	11/4/2019	送呈:	施哥
地盤名稱:	日出康城	核對:	王禮秋	日期:	11/4/2019	副本:	

地盤用鋁板B.M.表

項目類別: WW4 A TO N
批准:

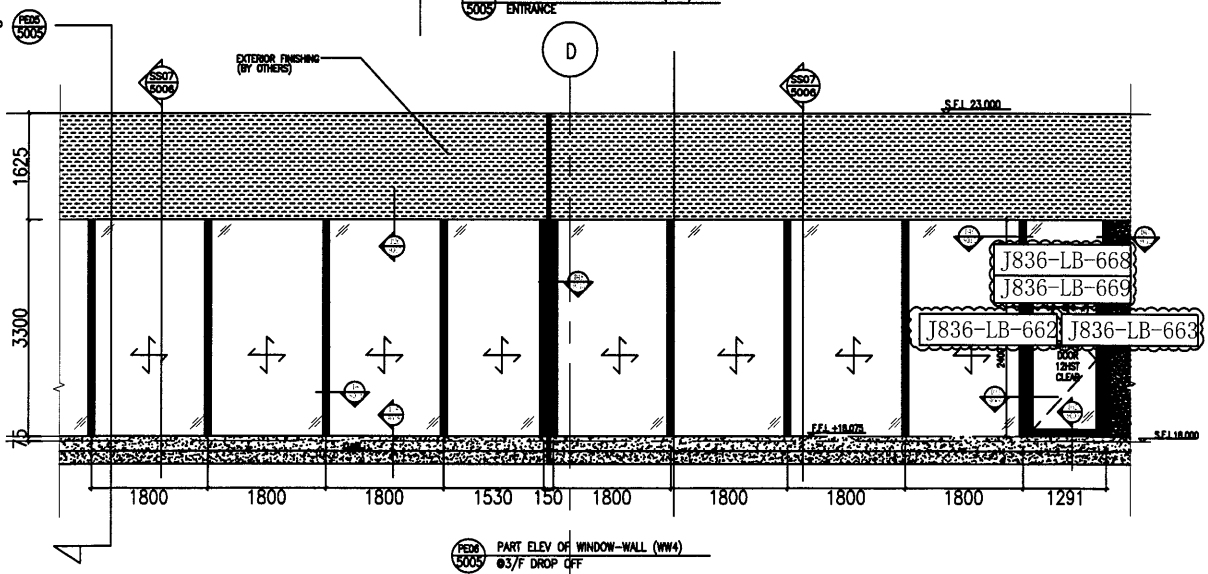
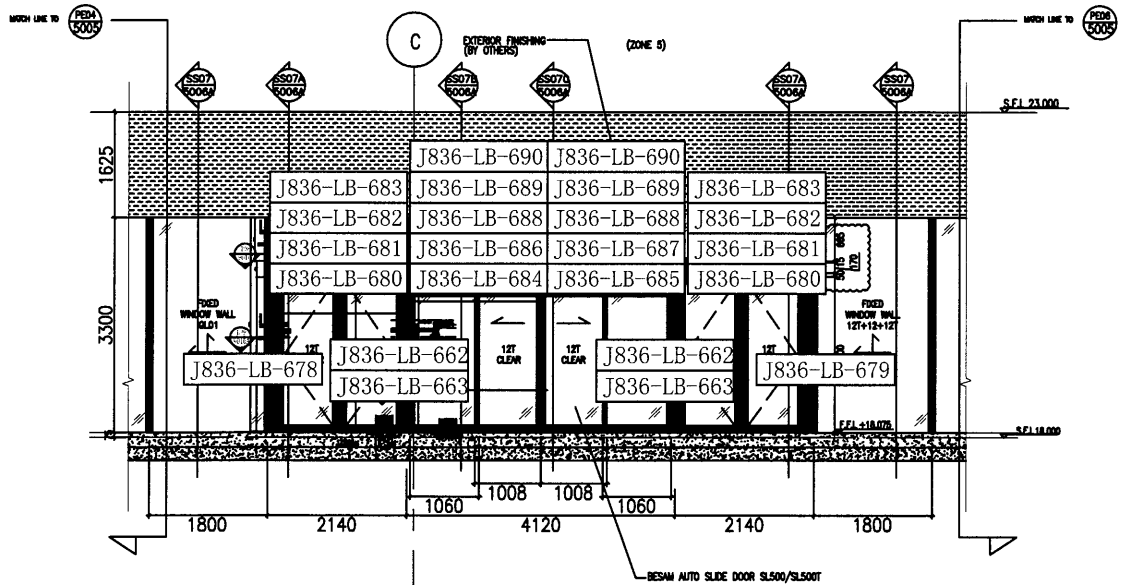
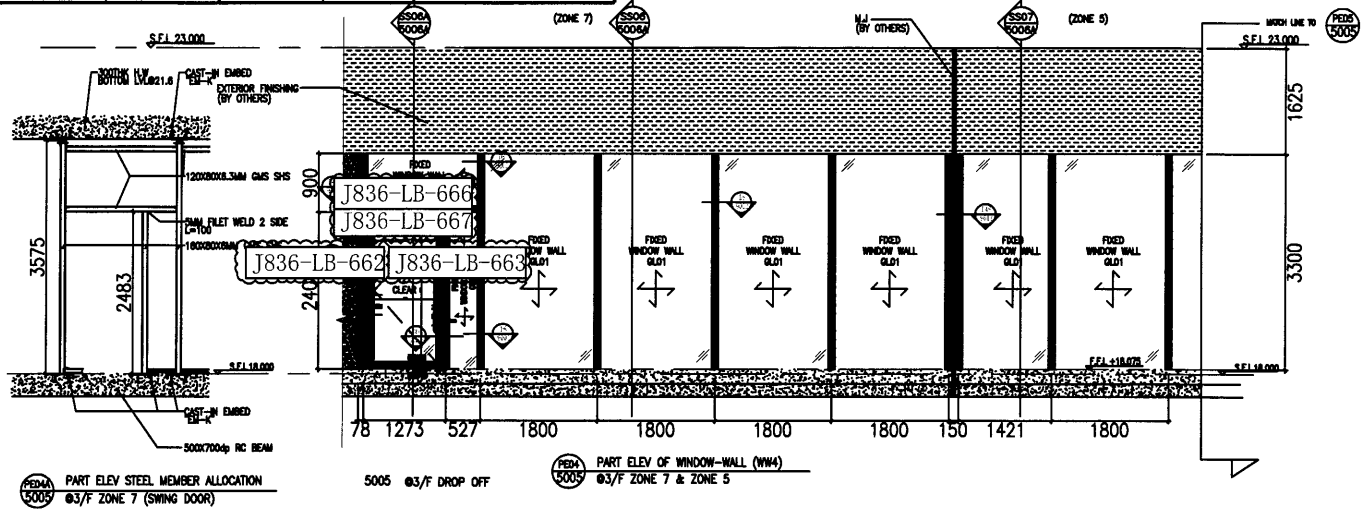
B.M.編號:	修改版次:	A/C Code:	總面積:	73.014	總重量:	593.61
---------	-------	-----------	------	--------	------	--------

43	J836-LB-704	3mm厚鋁板	UCT28767XL-3(深灰)	2	0	2	3.341	0.205	0.411	0.105	0.209
44	J836-LB-705	3mm厚鋁板	UCT28767XL-3(深灰)	2	0	2	13.378	0.823	1.645	0.596	1.193
45	J836-LB-706	3mm厚鋁板	UCT28767XL-3(深灰)	2	0	2	3.267	0.201	0.402	0.198	0.396
46	J836-LB-707	3mm厚鋁板	UCT28767XL-3(深灰)	2	0	2	13.773	0.847	1.694	0.771	1.541
47	J836-LB-708	3mm厚鋁板	UCT28767XL-3(深灰)	2	0	2	3.340	0.205	0.411	0.105	0.209
48	J836-LB-709	3mm厚鋁板	UCT28767XL-3(深灰)	1	0	1	5.406	0.665	0.665	0.620	0.620
49	J836-LB-710	3mm厚鋁板	UCT28767XL-3(深灰)	1	0	1	2.867	0.353	0.353	0.302	0.302
50	J836-LB-711	3mm厚鋁板	UCT28767XL-3(深灰)	1	0	1	8.382	1.031	1.031	0.962	0.962
51	J836-LB-712	3mm厚鋁板	UCT28767XL-3(深灰)	1	0	1	1.666	0.205	0.205	0.104	0.104
52	J836-LB-713	3mm厚鋁板	UCT28767XL-3(深灰)	1	0	1	5.443	0.670	0.670	0.624	0.624
53	J836-LB-714	3mm厚鋁板	UCT28767XL-3(深灰)	1	0	1	2.887	0.355	0.355	0.304	0.304
54	J836-LB-715	3mm厚鋁板	UCT28767XL-3(深灰)	1	0	1	8.440	1.038	1.038	0.969	0.969
55	J836-LB-716	3mm厚鋁板	UCT28767XL-3(深灰)	1	0	1	1.678	0.206	0.206	0.105	0.105
56	J836-LB-717	3mm厚鋁板	UCT28767XL-3(深灰)	2	0	2	14.231	0.875	1.750	0.648	1.296
57	J836-LB-718	3mm厚鋁板	UCT28767XL-3(深灰)	2	0	2	16.866	1.037	2.075	0.958	1.916
58	J836-LB-719	3mm厚鋁板	UCT28767XL-3(深灰)	2	0	2	3.011	0.185	0.370	0.105	0.209
59	總計:			129		129	593.61	36.034	73.01	28.83	55.680



美特鋁質 有限公司
MIDI Aluminium Fabricator Ltd.

工程號 J-836 地盤 日出康城

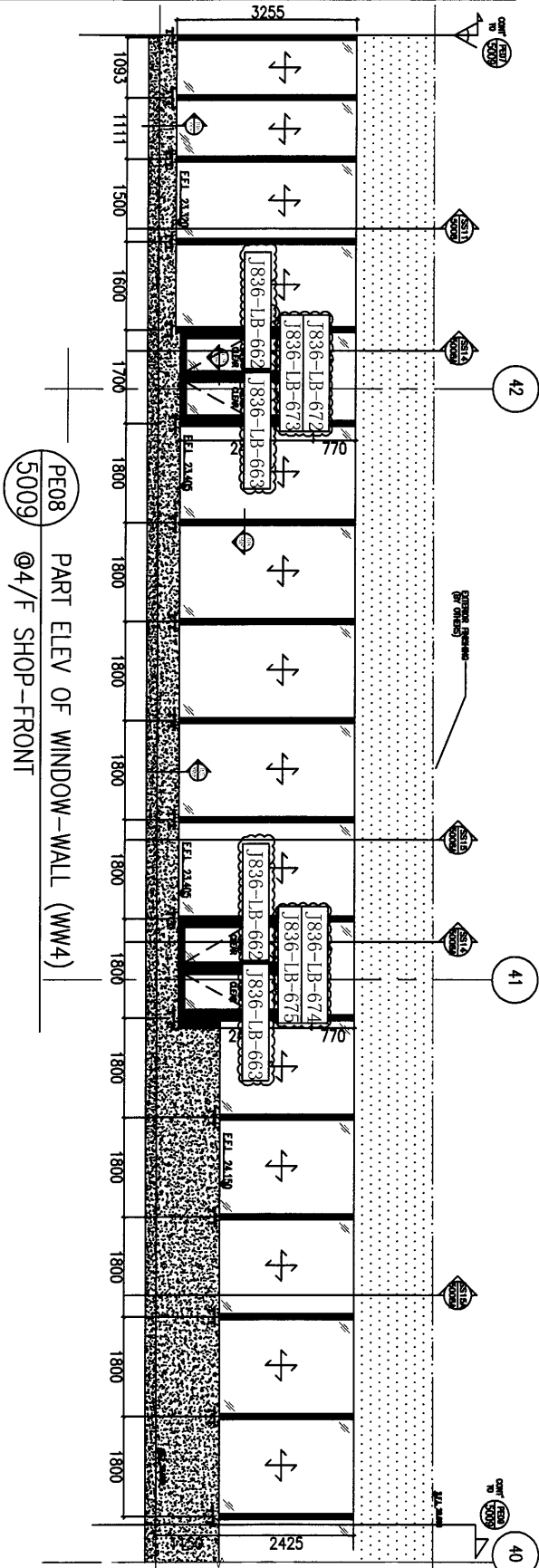


名稱	鋁板安裝位置圖	制圖	吳禕瑜	2018.9.04	修改	
材料		復核			日期	
顏色		批准			圖號	J836-WW4-LB3



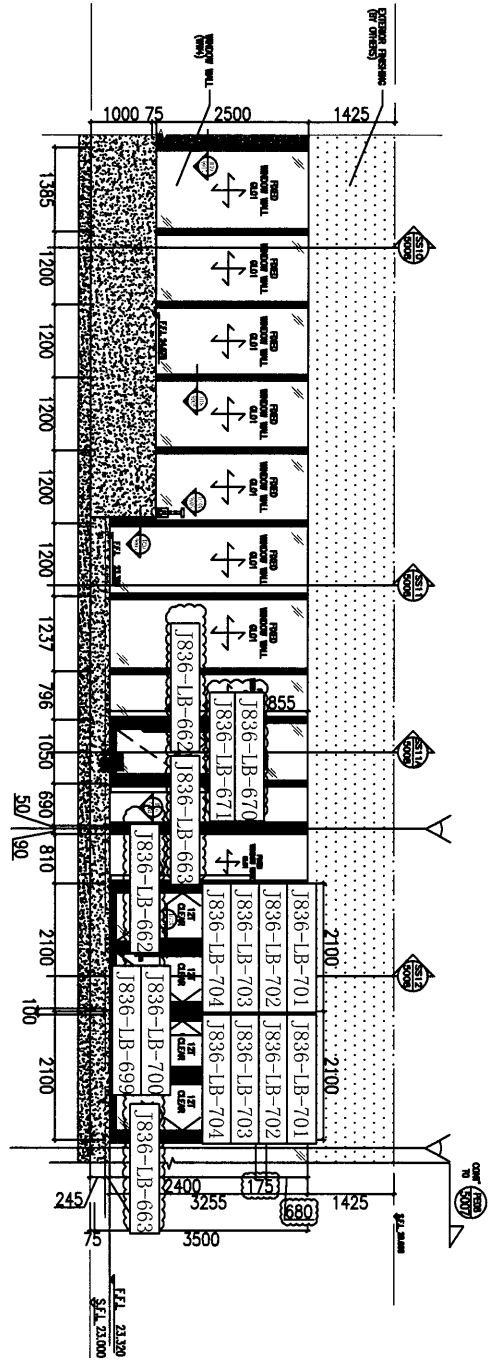
美特鋁質 有限公司
MIDI Aluminium Fabricator Ltd.

工程號	J-836	地盤	日出康城
-----	-------	----	------



PE08
5009
PART ELEV OF WINDOW-WALL (WW4)
@4/F SHOP-FRONT

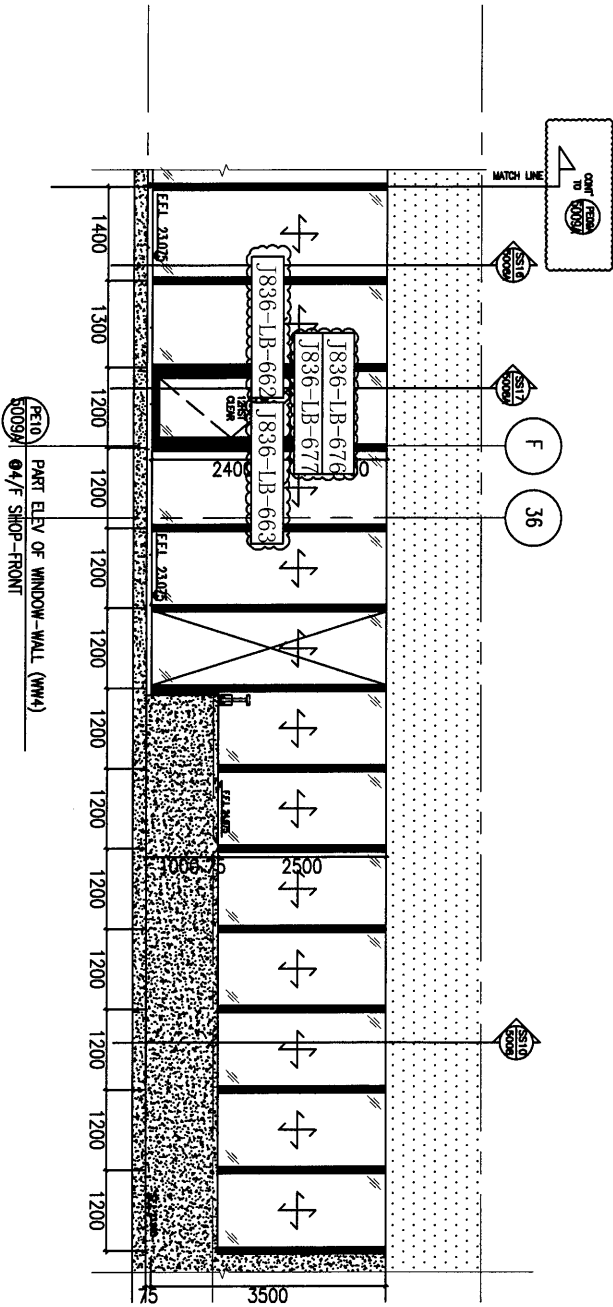
PE07
5007
PART ELEV OF WINDOW-WALL (WW4+E9)
@4/F SHOP-FRONT



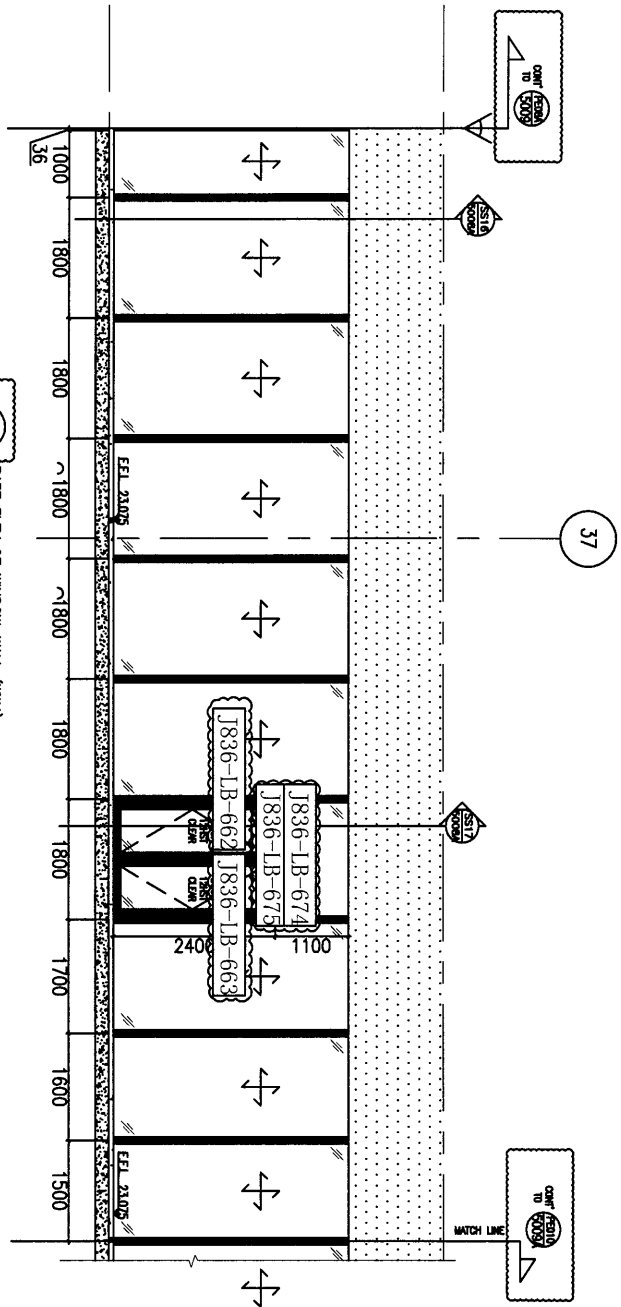
名稱	鋁板安裝位置圖	制圖	吳禕瑜	2018.9.04	修改		
材料		復核			日期		
顏色		批准			圖號	J836-WW4-LB4	

美特鋁質 有限公司
MIDI Aluminium Fabricator Ltd.

工程號 J-836 地盤 日出康城



CONT. TO 5009
PART ELEV. OF WINDOW-WALL (WW4)
04/F SHOP-FRONT



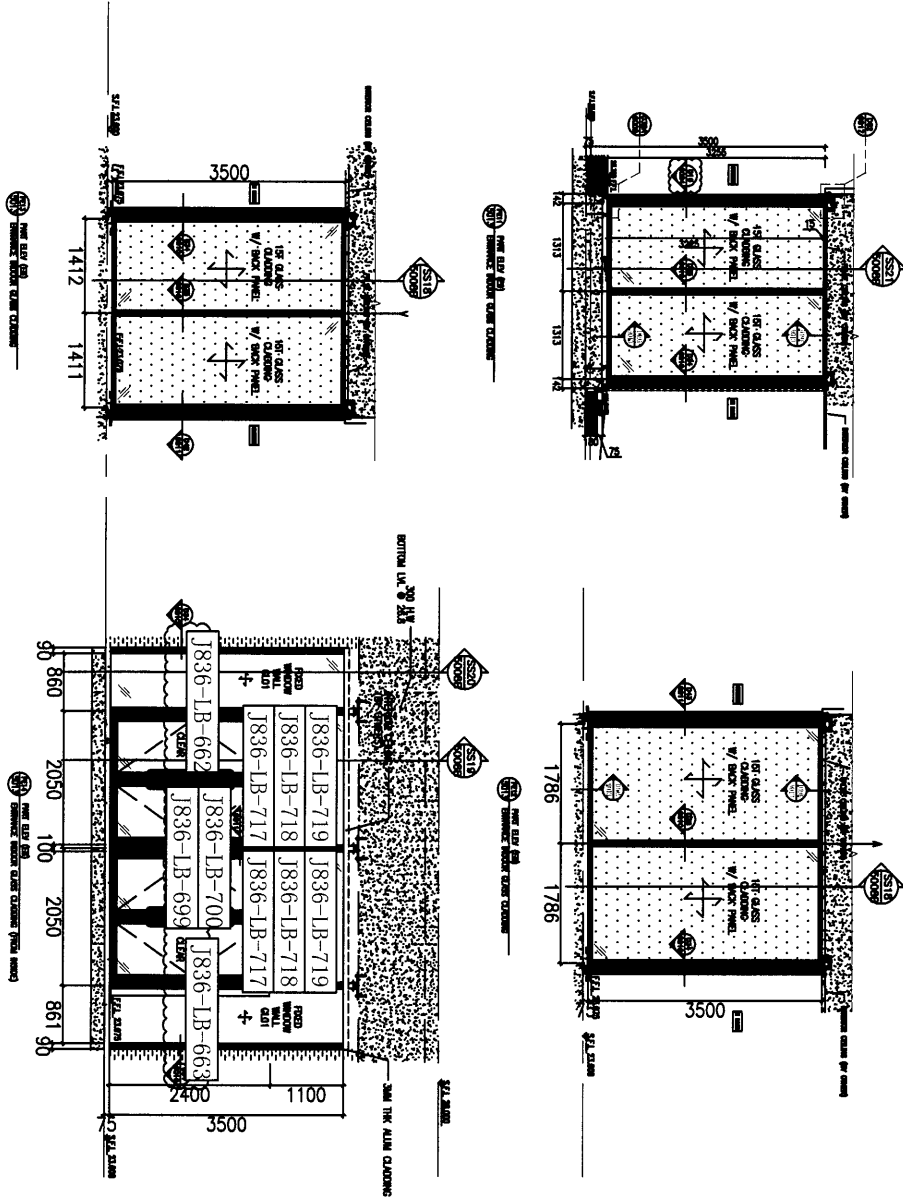
CONT. TO 5009

CONT. TO 5009

名稱	鋁板安裝位置圖	制圖	吳禕瑜	2018.9.04	修改		
材料		復核			日期		
顏色		批准			圖號	J836-WW4-LB6	

美特鋁質 有限公司
MIDI Aluminium Fabricator Ltd.

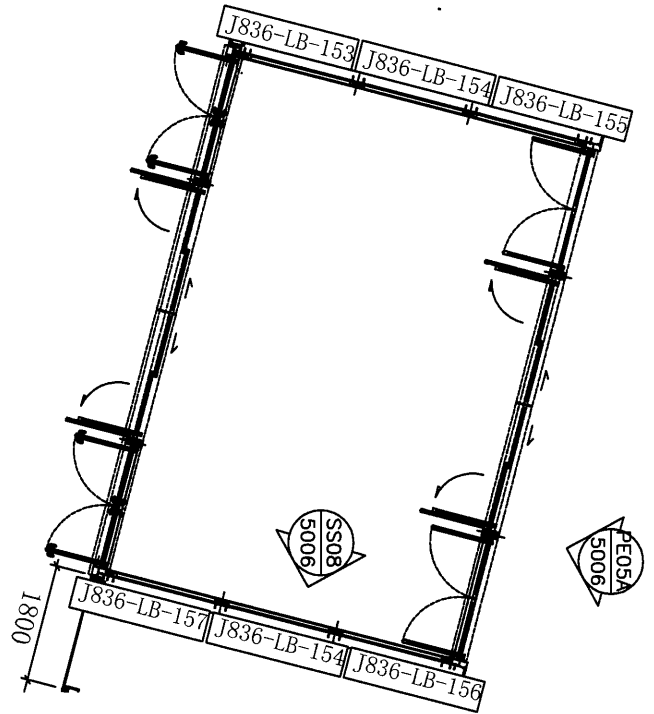
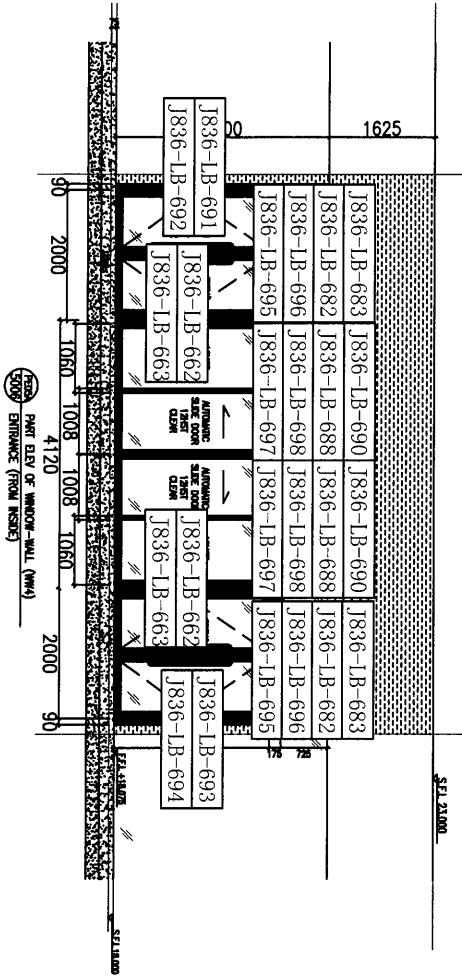
工程號 J-836 地盤 日出康城



名稱	鋁板安裝位置圖	制圖	吳禕瑜	2018.9.04	修改			
材料		復核			日期			
顏色		批准			圖號	J836-WW4-LB6A		

美特鋁質 有限公司
MIDI Aluminium Fabricator Ltd.

工程號 J-836 地盤 日出康城



名稱	鋁板安裝位置圖	制圖	吳禕瑜	2018.9.04	修改			
材料		復核			日期			
顏色		批准			圖號	J836-WW4-LB3A		

13

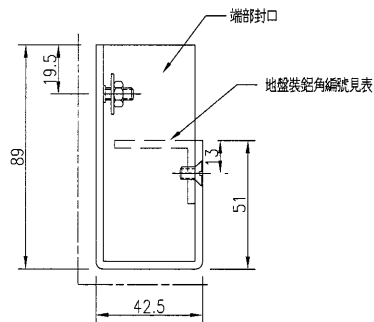
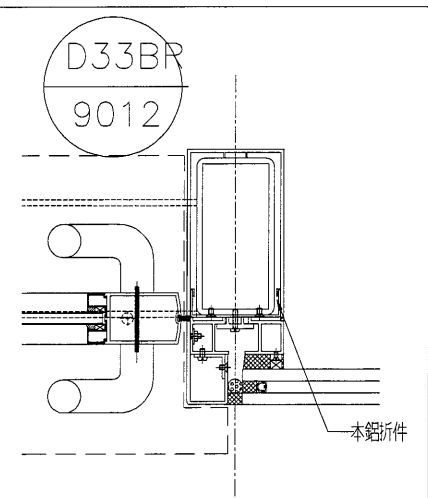
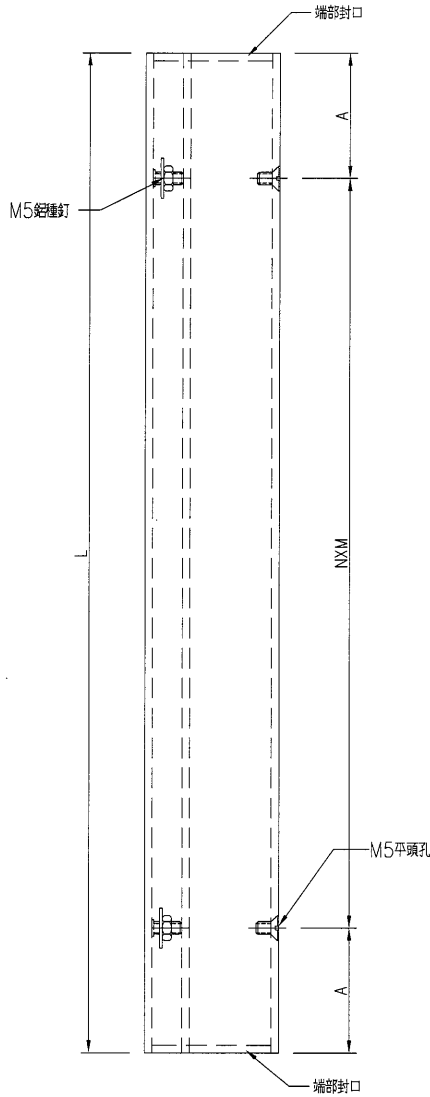
EG-DWG3



美特鋁質 有限公司
MIDI Aluminium Fabricator Ltd.

产品编号	L(MM)	数量	A	N	M	B	N1	M1	备注
J836-LB-663	2370	16	135	300	7				

工程號	J-836	地盤	日出康城
-----	-------	----	------



名稱	鋁板加工圖	制圖	吳禕瑜	2019.4.11	修改			
材料	3mm厚鋁板	復核			日期			
顏色	UCT28767XL-3(深灰)	批准			圖號	J836-LB-663		

14

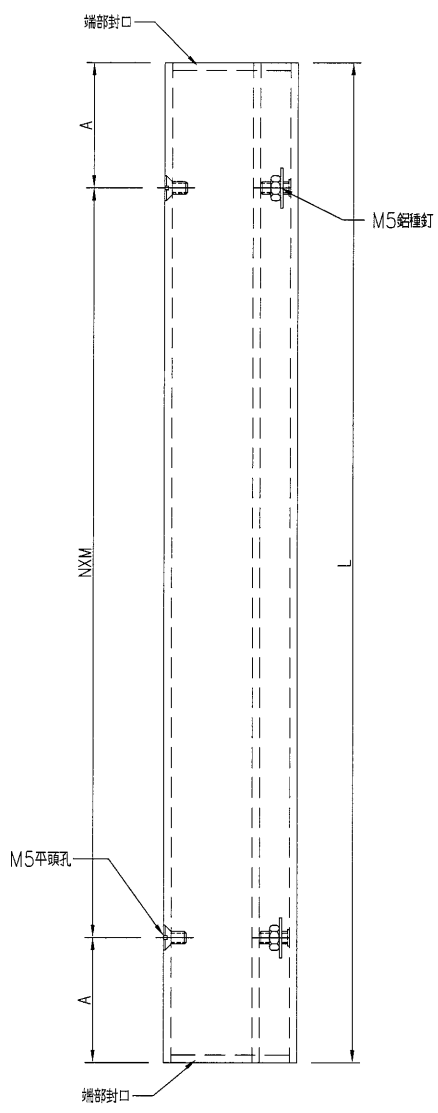
EG-DWG3



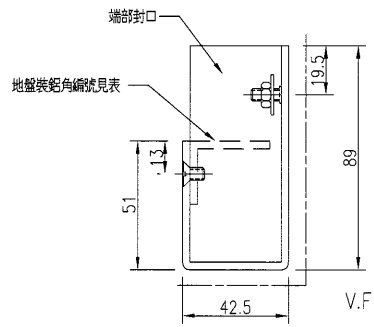
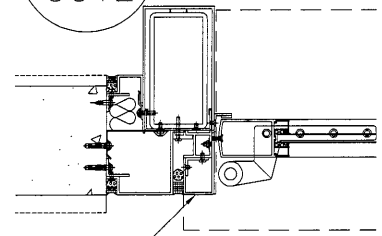
美特鋁質有限公司
MIDI Aluminium Fabricator Ltd.

产品编号	L(MM)	数量	A	N	M	B	N1	M1	备注
J836-LB-662	2370	16	135	300	7				

工程號	J-836	地盤	日出康城
-----	-------	----	------



D45A
9012



名稱	鋁板加工圖	制圖	吳禕瑜	2019.4.11	修改			
材料	3mm厚鋁板	復核			日期			
顏色	UCT28767XL-3(深灰)	批准			圖號	J836-LB-662		

15

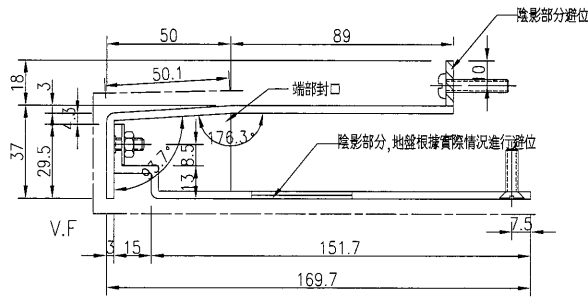
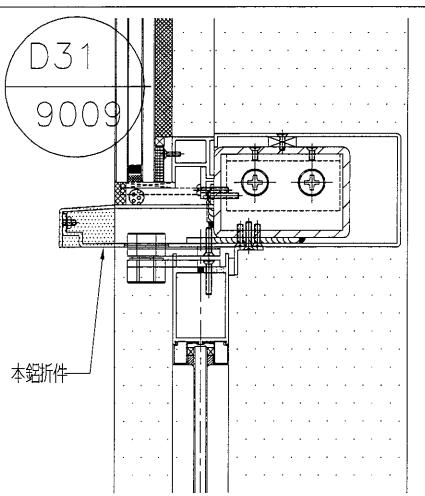
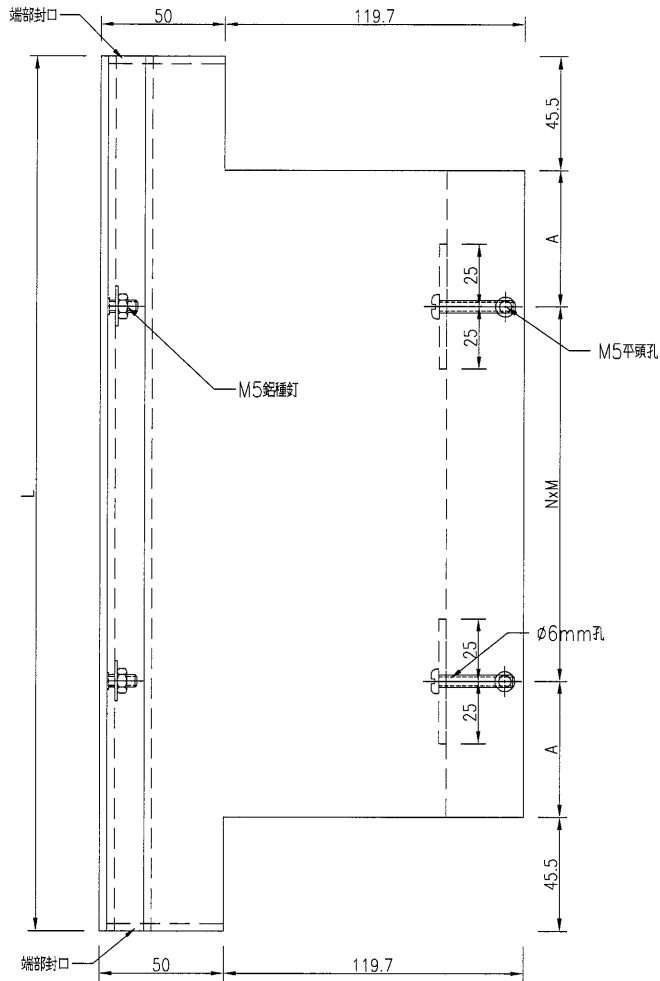
EG-DWG3



美特鋁質有限公司
MIDI Aluminium Fabricator Ltd.

产品编号	L(MM)	数量	A	N	M	B	N1	M1	备注
J836-LB-664	1235	1	122	300	3				
J836-LB-666	1258	1	133.5	300	3				
J836-LB-668	1270	1	139.5	300	3				
J836-LB-672	1685	1	92.5	300	5				
J836-LB-674	1785	2	142.5	300	5				

工程號	J-836	地盤	日出康城
-----	-------	----	------



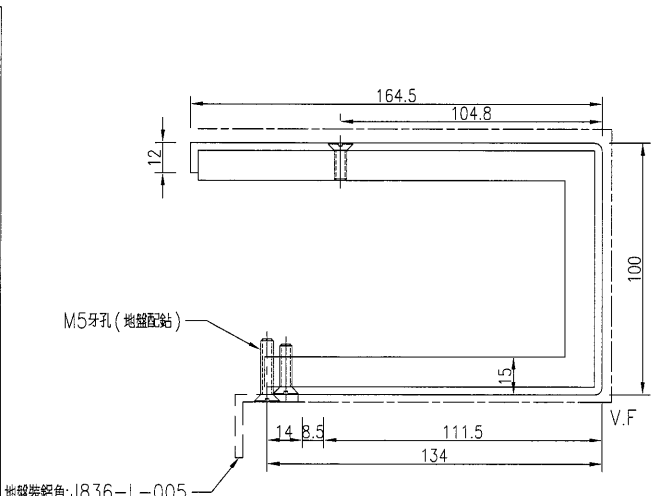
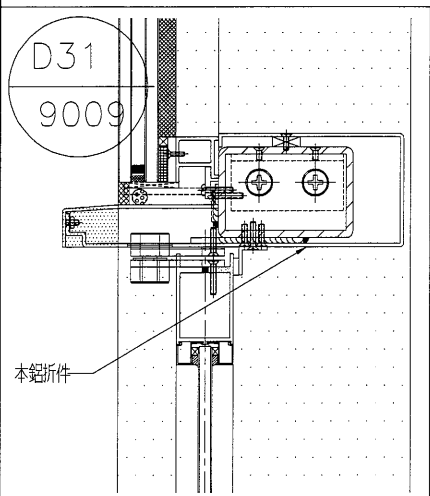
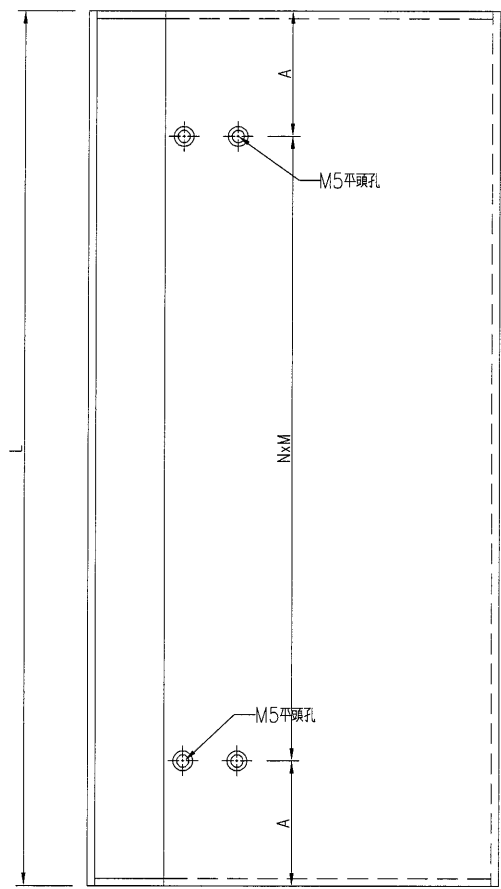
名稱	鋁板加工圖	制圖	吳禕瑜	2019.4.11	修改			
材料	3mm厚鋁板	復核			日期			
顏色	UCT28767XL-3(深灰)	批准			圖號	J836-LB-664		



美特鋁質 有限公司
MIDI Aluminium Fabricator Ltd.

产品编号	L(MM)	数量	A	N	M	B	N1	M1	备注
J836-LB-665	1144	1	122	300	3				
J836-LB-667	1167	1	133.5	300	3				
J836-LB-669	1179	1	139.5	300	3				
J836-LB-673	1597	1	48.5	300	5				
J836-LB-675	1697	2	98.5	300	5				


工程號	J-836	地盤	日出康城
-----	-------	----	------

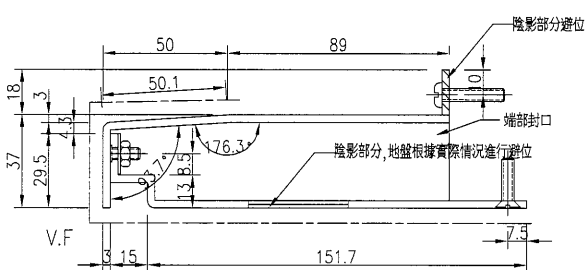
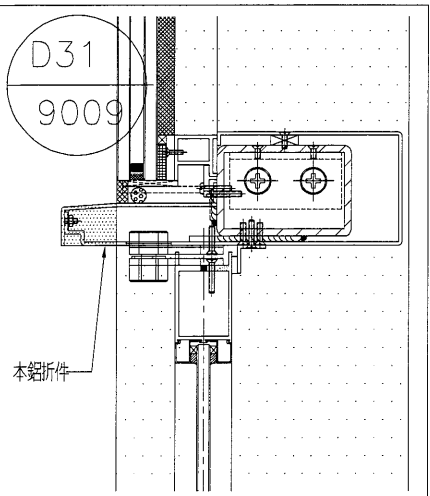
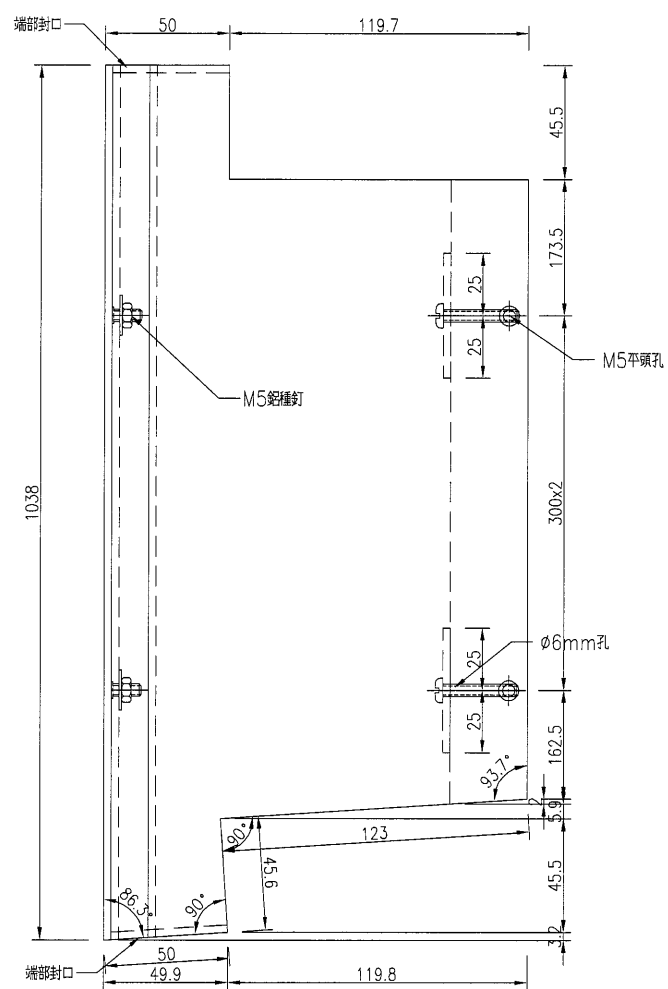


名稱	鋁板加工圖	制圖	吳禕瑜	2019.4.11	修改			
材料	3mm厚鋁板	復核			日期			
顏色	UCT28767XL-3(深灰)	批准			圖號	J836-LB-665		

17

EG-DWG3

 美特鋁質 有限公司 MIDI Aluminium Fabricator Ltd.	产品编号	L(MM)	数量	A	N	M	B	NI	Ml	备注	
			1								
工程號	J-836	地盤	日出康城								



名稱	鋁板加工圖	制圖	吳禕瑜	2019.4.11	修改			
材料	3mm厚鋁板	復核			日期			
顏色	UCT28767XL-3(深灰)	批准			圖號	J836-LB-670		

18

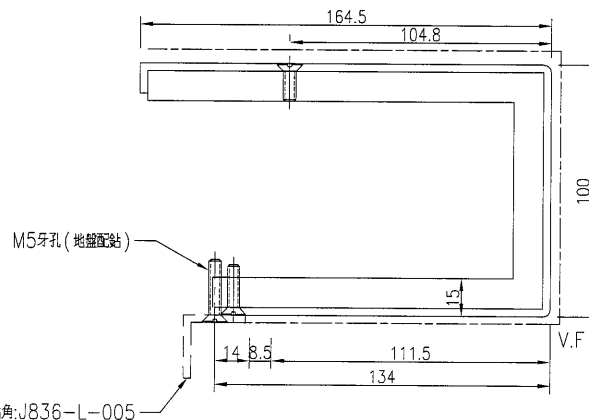
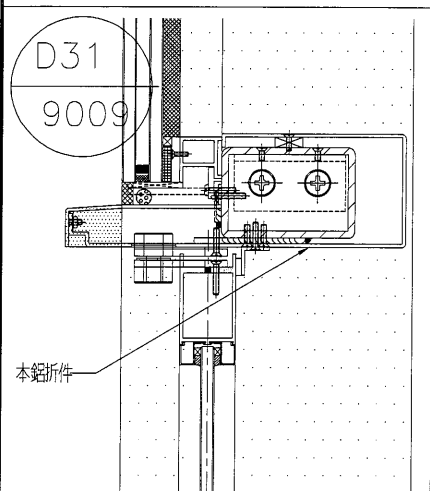
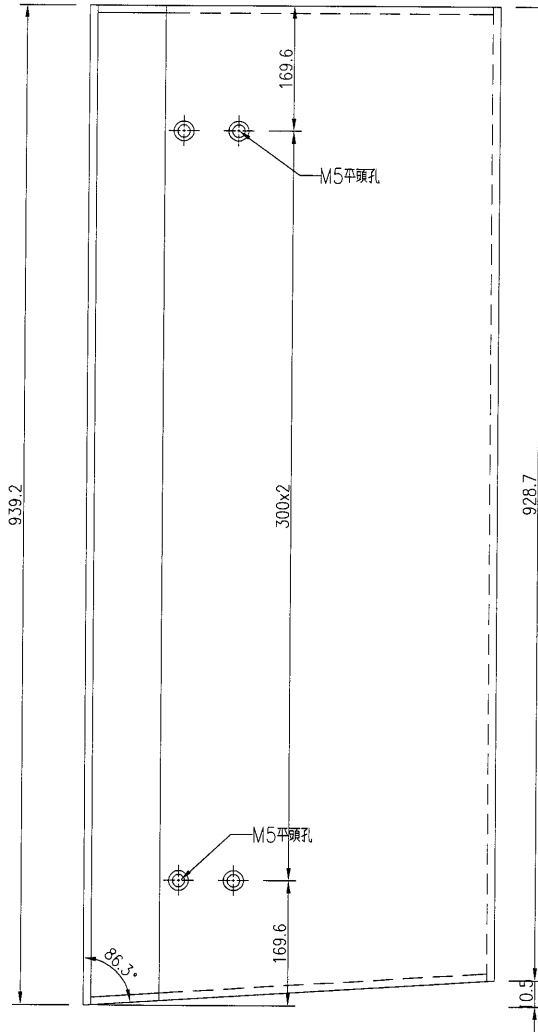
EG-DWG3



美特鋁質 有限公司
MIDI Aluminium Fabricator Ltd.

产品编号	L(MM)	数量	A	N	M	B	N1	M1	备注
		1							

工程號 J-836 地盤 日出康城



名稱	鋁板加工圖	制圖	吳禕瑜	2019.4.11	修改		
材料	3mm厚鋁板	復核			日期		
顏色	UCT28767XL-3(深灰)	批准			圖號	J836-LB-671	

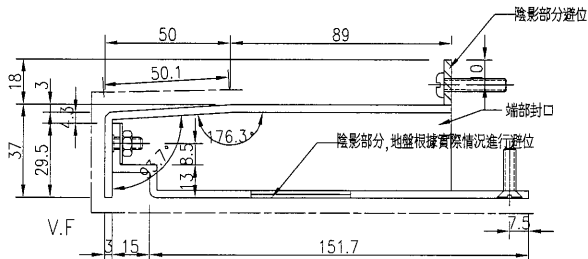
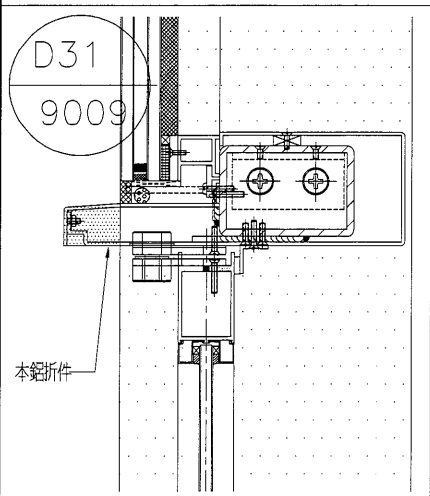
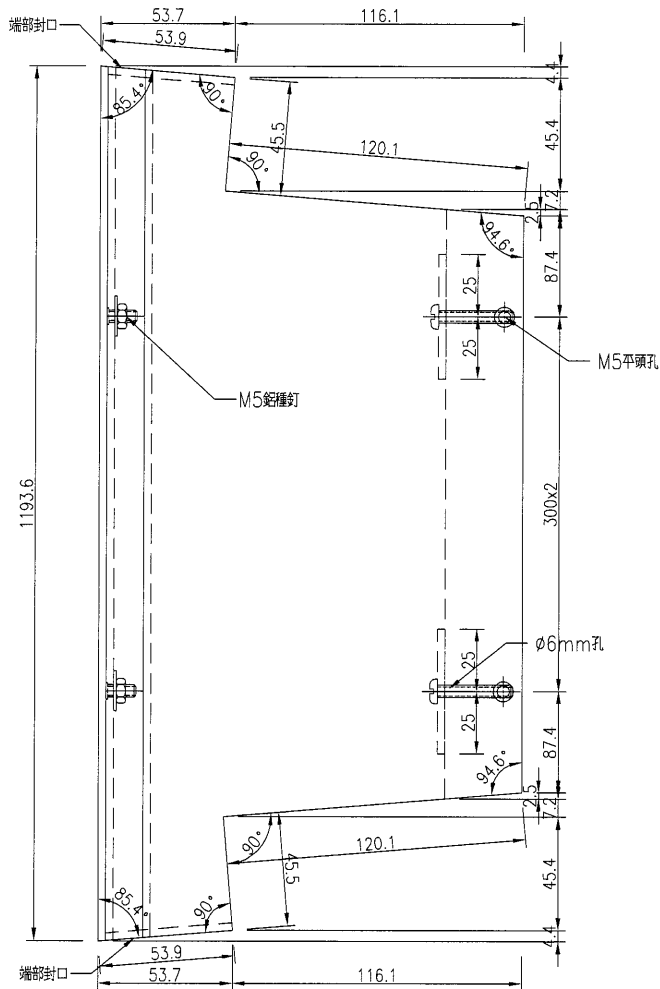
19

EG-DWG3

美特鋁質有限公司
MIDI Aluminium Fabricator Ltd.

产品编号	L(MM)	数量	A	N	M	B	NI	M1	备注
		1							

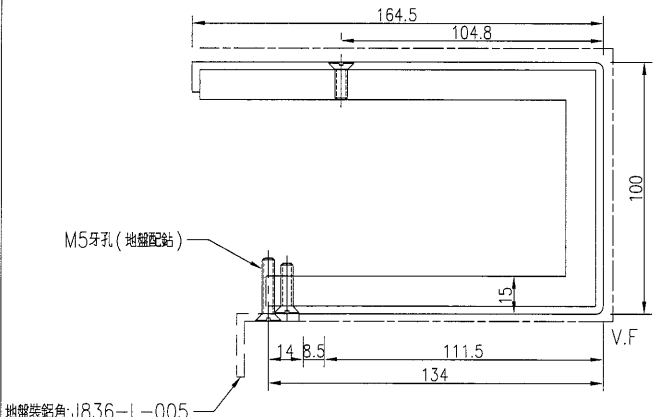
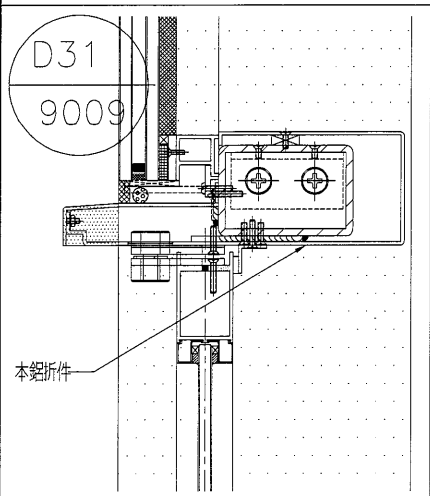
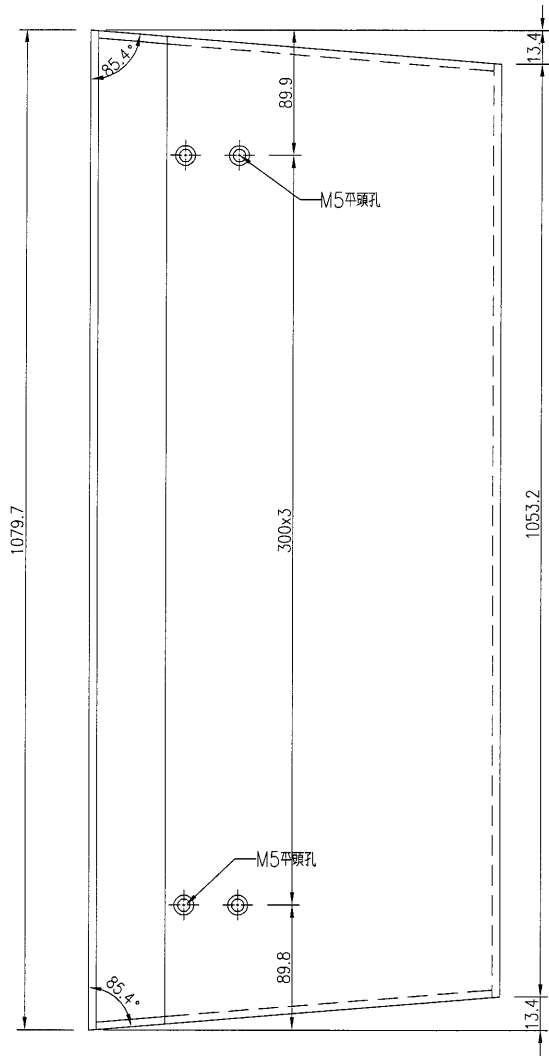
工程號	J-836	地盤	日出康城
-----	-------	----	------



名稱	鋁板加工圖	制圖	吳禕瑜	2019.4.11	修改		
材料	3mm厚鋁板	復核			日期		
顏色	UCT28767XL-3(深灰)	批准			圖號	J836-LB-676	

 美特鋁質 有限公司 MIDI Aluminium Fabricator Ltd.			
工程號	J-836	地盤	日出康城

产品编号	L(MM)	数量	A	N	M	B	NI	M1	备注
		1							



地盤裝鋁角: J836-L-005

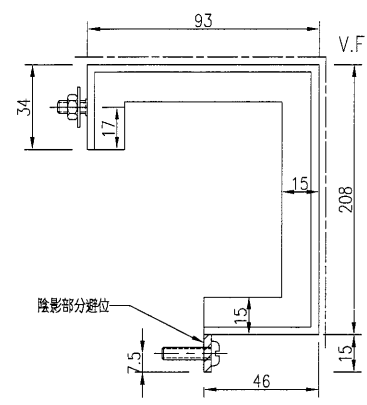
名稱	鋁板加工圖	制圖	吳禕瑜	2019.4.11	修改		
材料	3mm厚鋁板	復核			日期		
顏色	UCT28767XL-3(深灰)	批准			圖號	J836-LB-677	

美特鋁質 有限公司
MIDI Aluminium Fabricator Ltd.

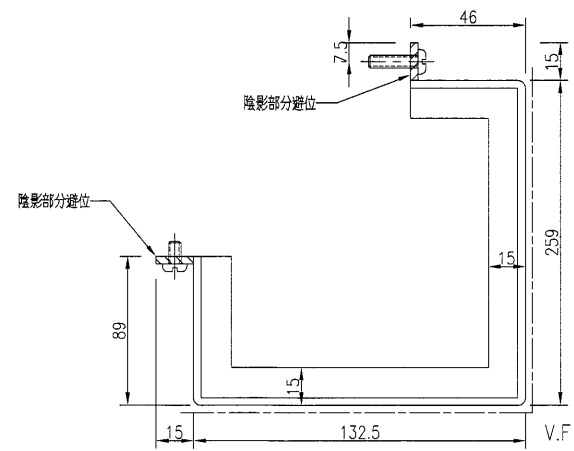
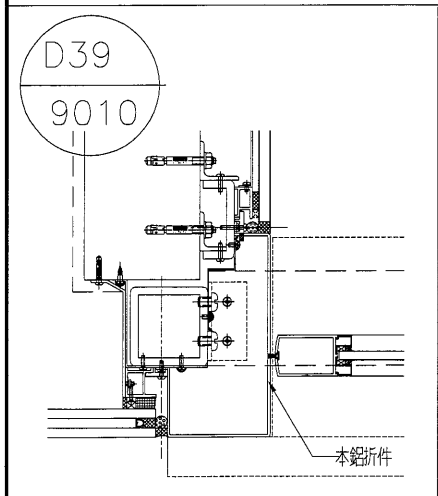
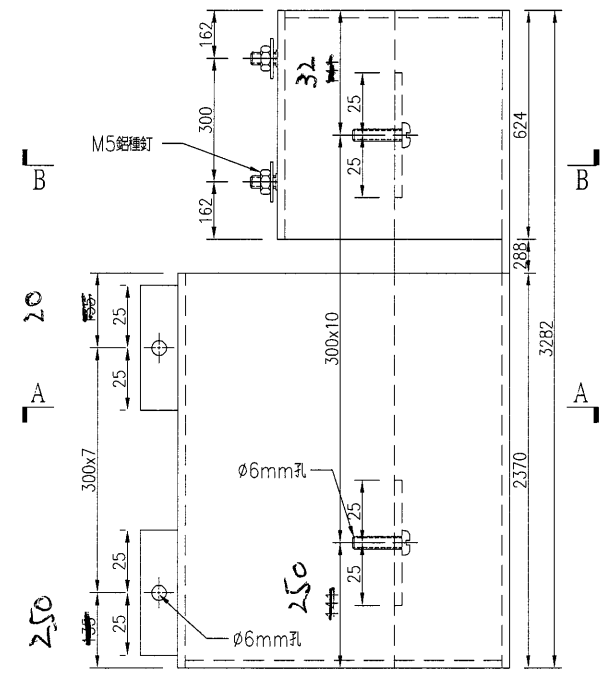
工程號: J-836 地盤: 日出康城

产品编号	L(MM)	数量	A	N	M	B	NI	M1	备注
		1							

注: 因鐵件拆圖不清楚, 不能確定壓碼的位置, 導致折邊避位範圍不能確定, 需地盤複數後方能加工。




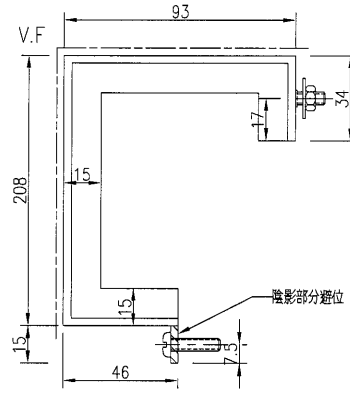
SECTION B-B



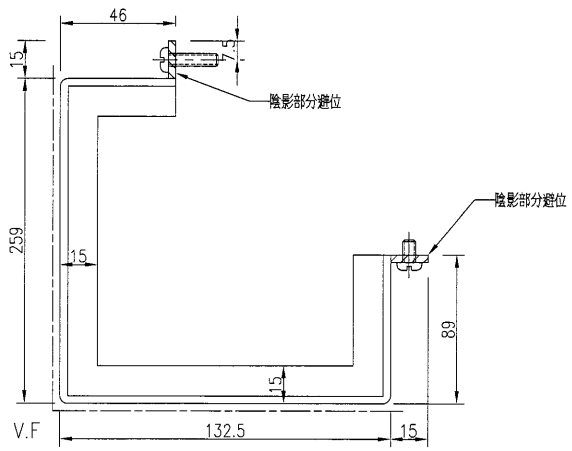
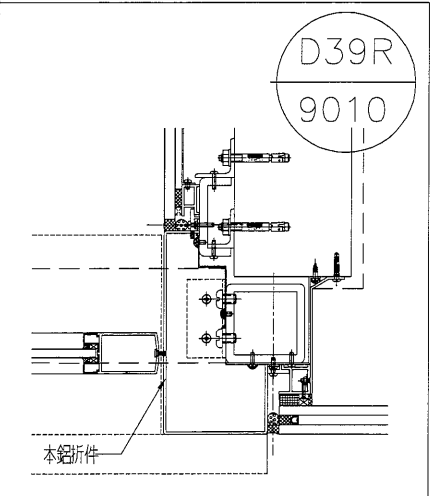
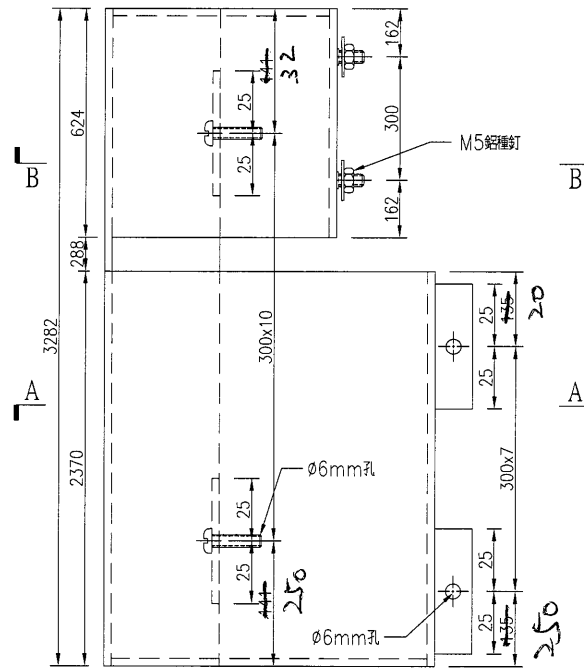
SECTION A-A

名稱	鋁板加工圖	制圖	吳禱瑜	2019.4.11	修改			
材料	3mm厚鋁板	復核			日期			
顏色	UCT28767XL-3(深灰)	批准			圖號	J836-LB-678		

 美特鋁質有限公司 MIDI Aluminium Fabricator Ltd.	产品编号	L(MM)	数量	A	N	M	B	NI	M1	备注
			1							
注：因鐵件拆圖不清楚，不能確定壓碼的位置，導致折邊避位範圍不能確定，需地盤複數後方能加工。										
工程號	J-836	地盤	日出康城							



SECTION B-B



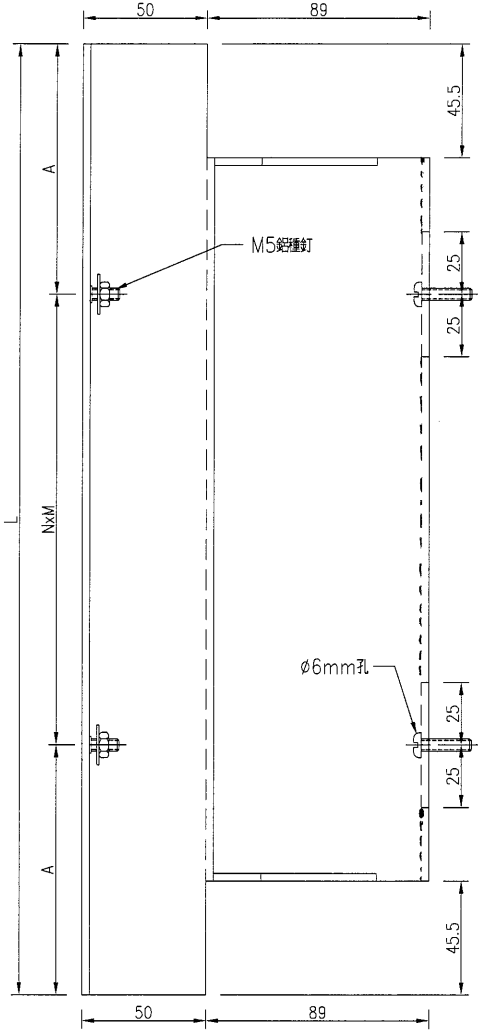
SECTION A-A

名稱	鋁板加工圖	制圖	吳禕瑜	2019.4.11	修改			
材料	3mm厚鋁板	復核			日期			
顏色	UCT28767XL-3(深灰)	批准			圖號	J836-LB-679		

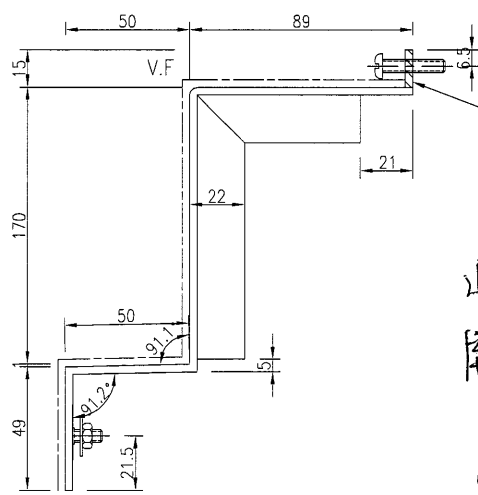
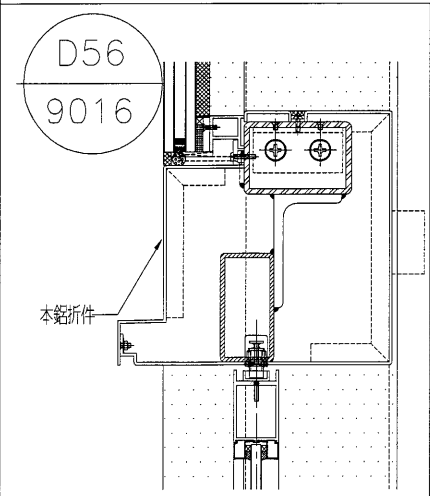
 美特鋁質有限公司 MIDI Aluminium Fabricator Ltd.	产品编号	L(MM)	数量	A	N	M	B	N1	M1	备注
	J836-LB-680	2125	2	162.5	300	6				
	J836-LB-695	2067.5	2	133.75	300	6				

工程號	J-836	地盤	日出康城
-----	-------	----	------

~~注：因鐵件折圖不清楚，不能確定壓碼的位置，導致折邊避位範圍不能確定，需地盤複數後方能加工。~~



M6孔 @ 300 c/c



不用開避位
此摺腳地盤
開避位，避
壓碼。

名稱	鋁板加工圖	制圖	吳禕瑜	2019.4.11	修改			
材料	3mm厚鋁板	復核			日期			
顏色	UCT28767XL-3(深灰)	批准			圖號	J836-LB-680		

24

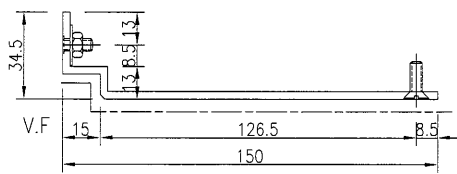
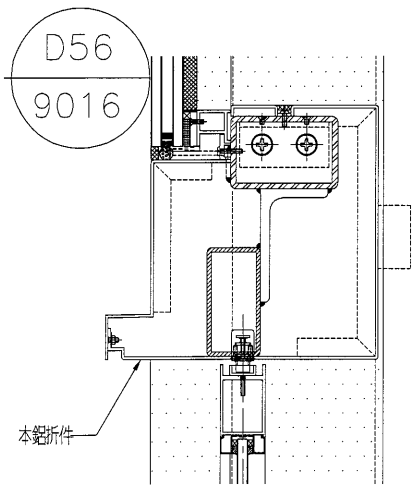
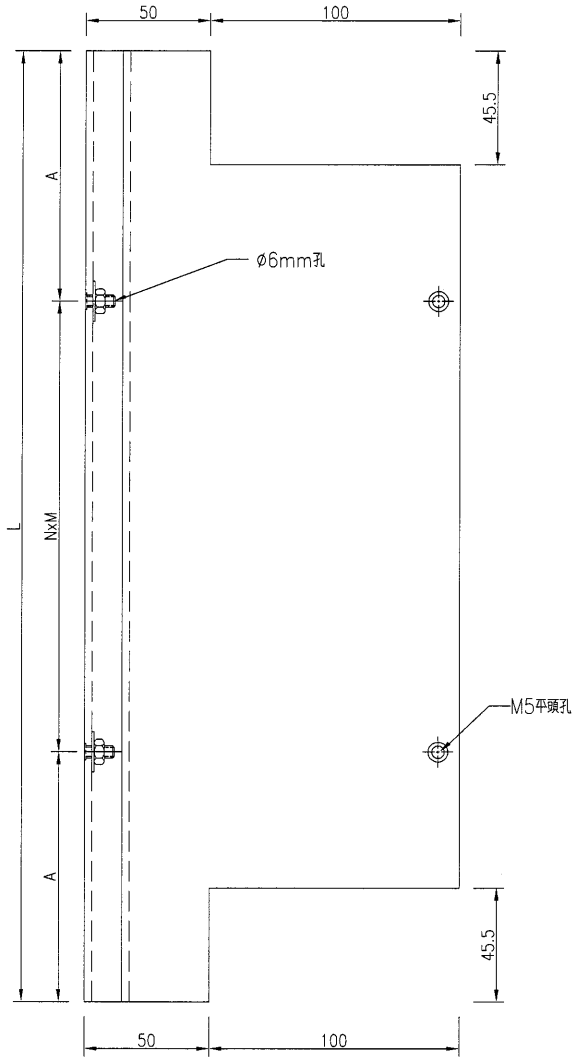
EG-DWG3



美特鋁質有限公司
MIDI Aluminium Fabricator Ltd.

产品编号	L(MM)	数量	A	N	M	B	N1	M1	备注
J836-LB-681	2125	2	162.5	300	6				
J836-LB-696	2067.5	2	133.75	300	6				

工程號	J-836	地盤	日出康城
-----	-------	----	------



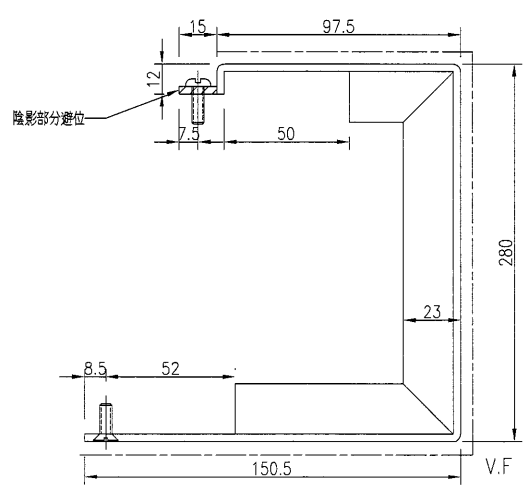
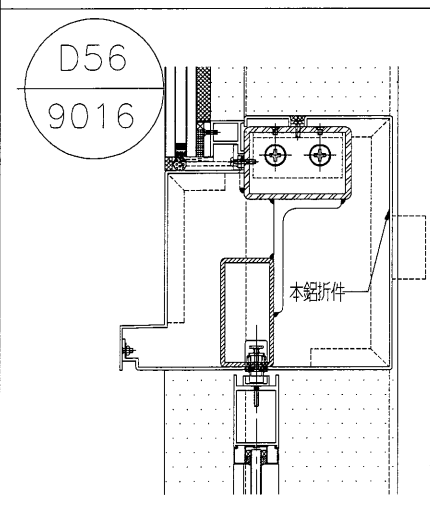
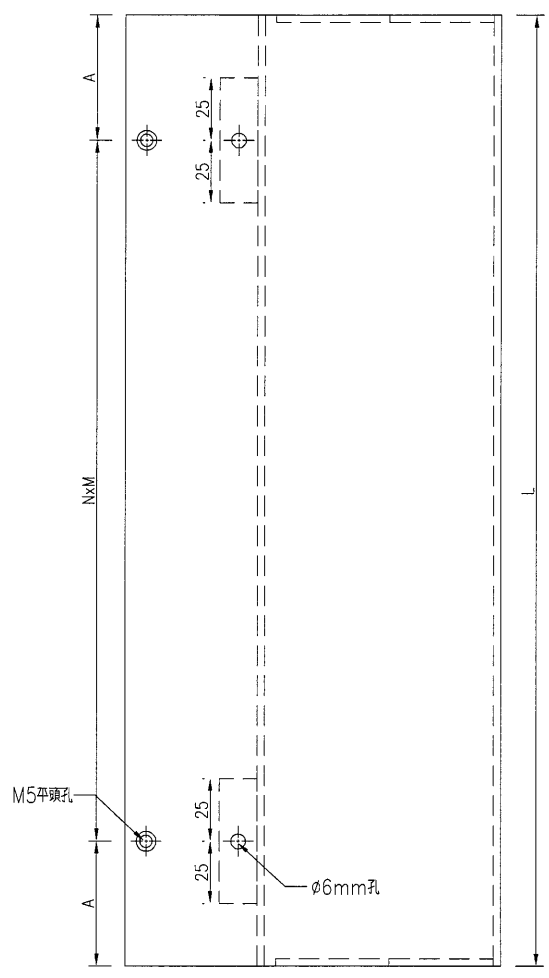
名稱	鋁板加工圖	制圖	吳禕瑜	2019.4.11	修改			
材料	3mm厚鋁板	復核			日期			
顏色	UCT28767XL-3(深灰)	批准			圖號	J836-LB-681		

25

EG-DWG3

 美特鋁質有限公司 MIDI Aluminium Fabricator Ltd.	产品编号	L(MM)	数量	A	N	M	B	N1	M1	备注
	J836-LB-682	1944	4	72	300	6				

工程號	J-836	地盤	日出康城
-----	-------	----	------



名稱	鋁板加工圖	制圖	吳禕瑜	2019.4.11	修改		
材料	3mm厚鋁板	復核			日期		
顏色	UCT28767XL-3(深灰)	批准			圖號	J836-LB-682	

26

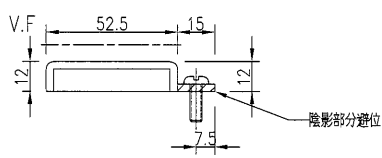
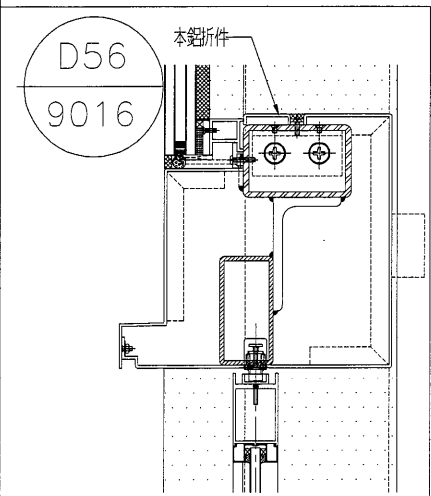
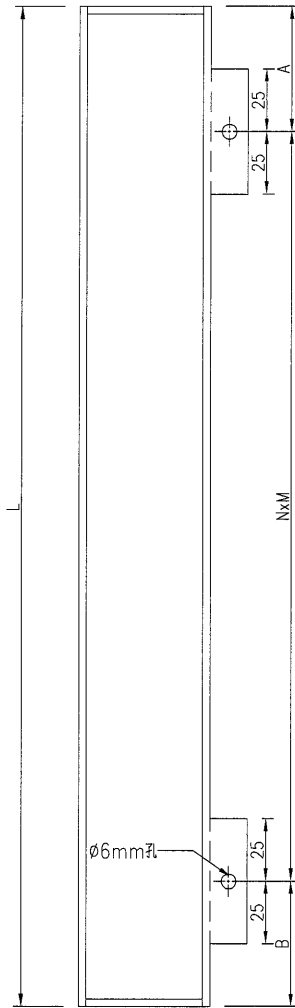
EG-DWG3



美特鋁質 有限公司
MIDI Aluminium Fabricator Ltd.

工程號	J-836	地盤	日出康城
-----	-------	----	------

产品编号	L(MM)	数量	A	N	M	B	N1	M1	备注
J836-LB-683	1944	4	222	300	5	222			
J836-LB-690	2000	4	50	300	6	150			



名稱	鋁板加工圖	制圖	吳禕瑜	2019.4.11	修改		
材料	3mm厚鋁板	復核			日期		
顏色	UCT28767XL-3(深灰)	批准			圖號	J836-LB-683	

27

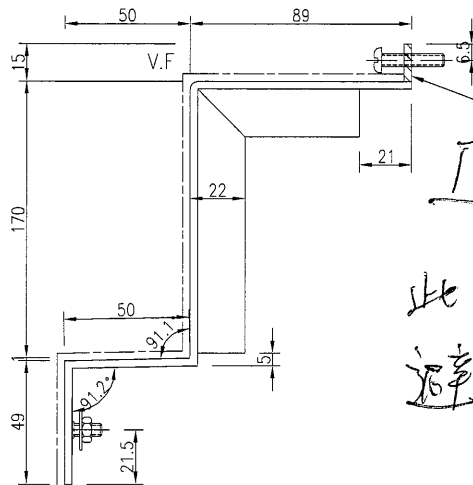
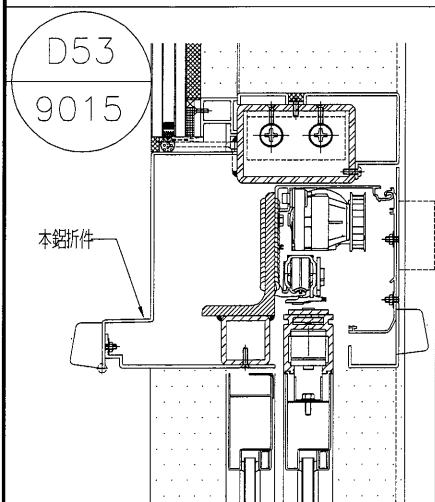
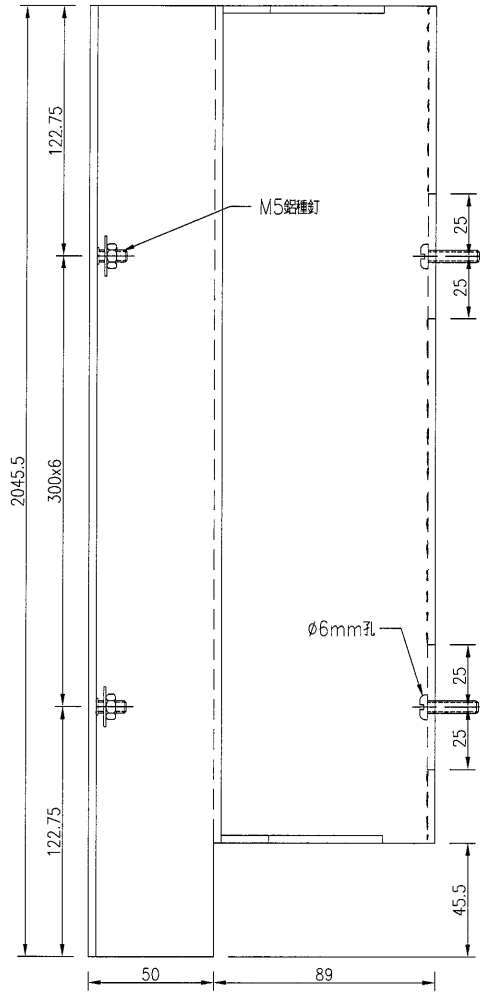
EG-DWG3



美特鋁質有限公司
MIDI Aluminium Fabricator Ltd.

产品编号	L(MM)	数量	A	N	M	B	NI	MI	备注
		1							

工程號	J-836	地盤	日出康城
-----	-------	----	------



廠不用開避位
此摺腳地盤開
避位，避壓碼

名稱	鋁板加工圖	制圖	吳禕瑜	2019.4.11	修改		
材料	3mm厚鋁板	復核			日期		
顏色	UCT28767XL-3(深灰)	批准			圖號	J836-LB-684	

28

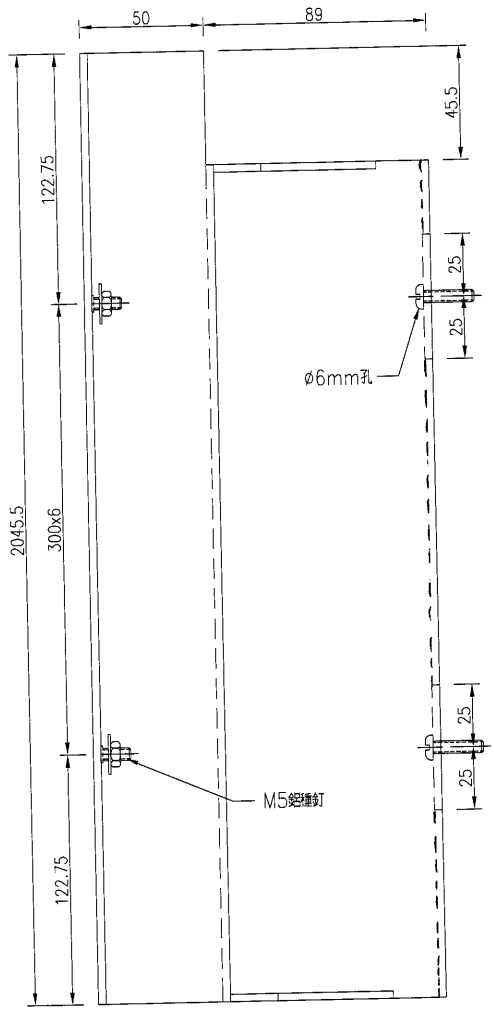
EG-DWG3



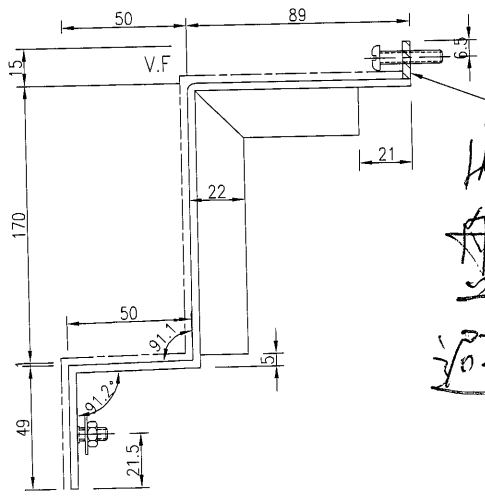
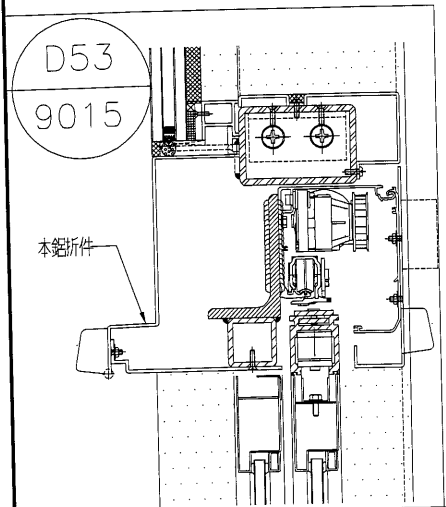
美特鋁質有限公司
MIDI Aluminium Fabricator Ltd.

产品编号	L(MM)	数量	A	N	M	B	NI	M1	备注
		1							

工程號	J-836	地盤	日出康城
-----	-------	----	------



M6 孔 @ 300 c/c



此摺腳地盤
開避位，
避壓碼

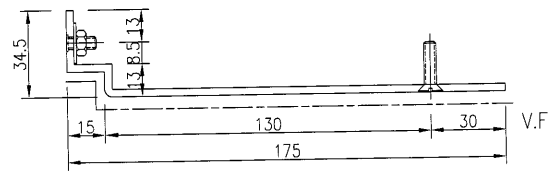
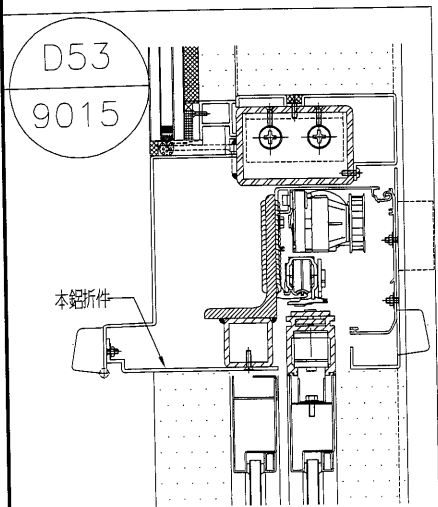
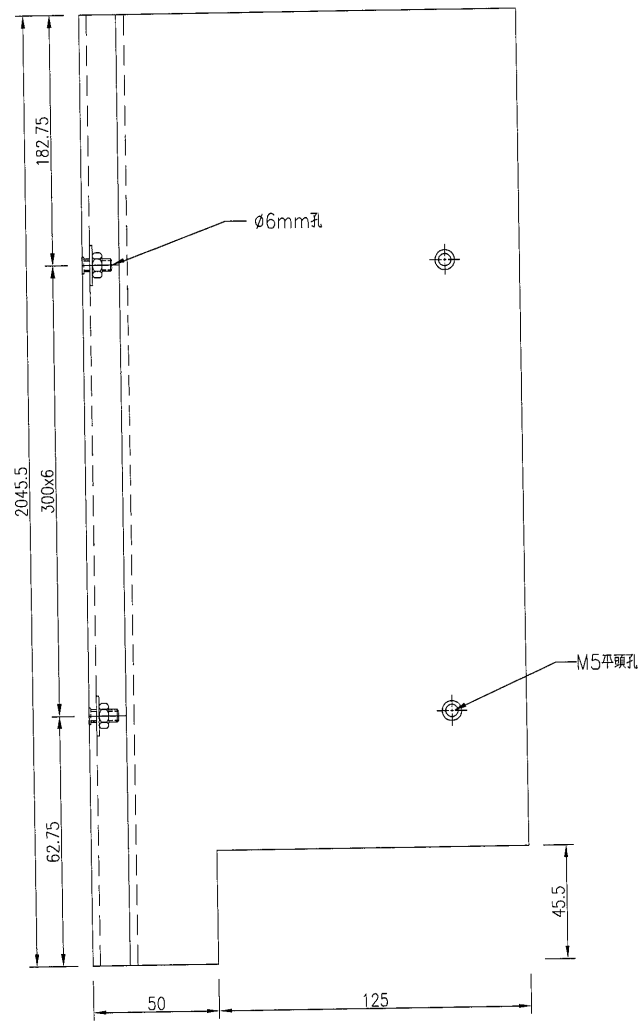
名稱	鋁板加工圖	制圖	吳禕瑜	2019.4.11	修改			
材料	3mm厚鋁板	復核			日期			
顏色	UCT28767XL-3(深灰)	批准			圖號	J836-LB-685		

29

EG-DWG3


美特鋁質 有限公司
 MIDI Aluminium Fabricator Ltd.
 工程號 J-836 地盤 日出康城

产品编号	L(MM)	数量	A	N	M	B	N1	M1	备注
		1							



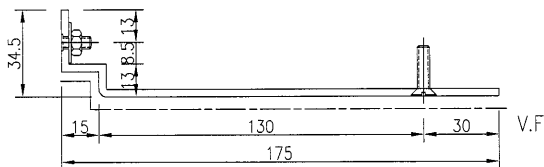
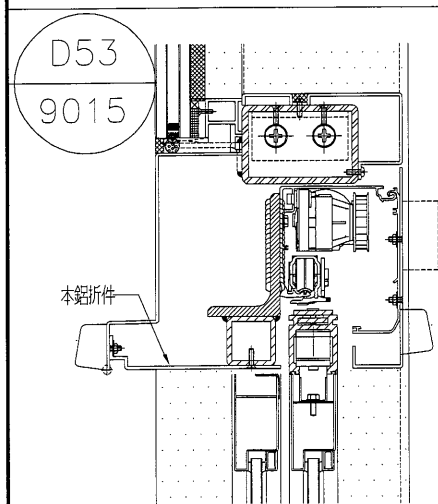
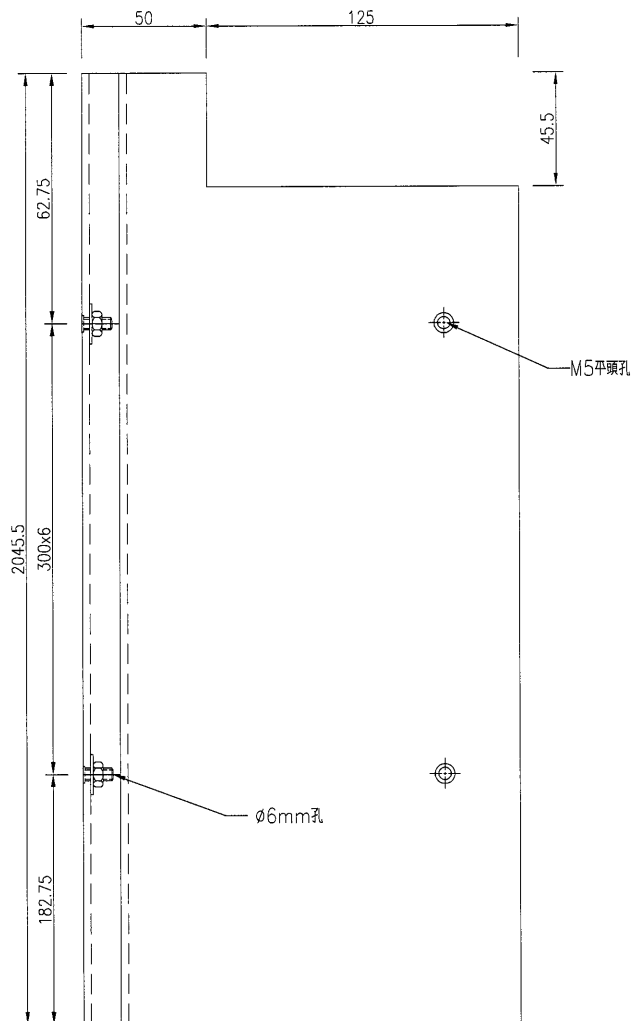
名稱	鋁板加工圖	制圖	吳禕瑜	2019.4.11	修改			
材料	3mm厚鋁板	復核			日期			
顏色	UCT28767XL-3(深灰)	批准			圖號	J836-LB-686		

30

EG-DWG3


美特鋁質 有限公司
 MIDI Aluminium Fabricator Ltd.
 工程號 J-836 地盤 日出康城


产品编号	L(MM)	数量	A	N	M	B	N1	M1	备注
		1							

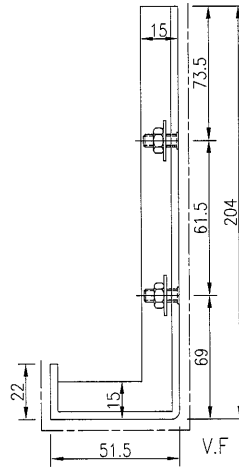
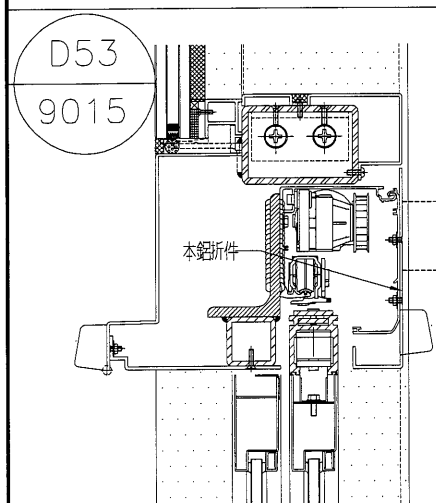
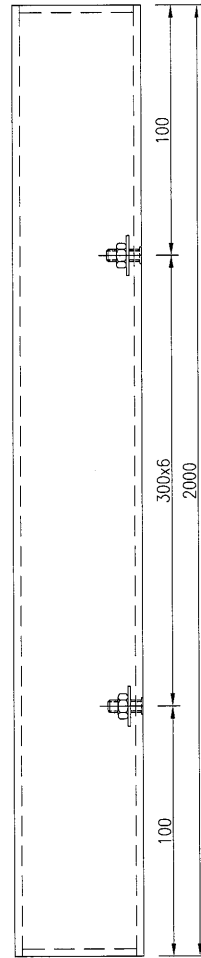


名稱	鋁板加工圖	制圖	吳禕瑜	2019.4.11	修改				
材料	3mm厚鋁板	復核			日期				
顏色	UCT28767XL-3(深灰)	批准			圖號	J836-LB-687			

31

EG-DWG3

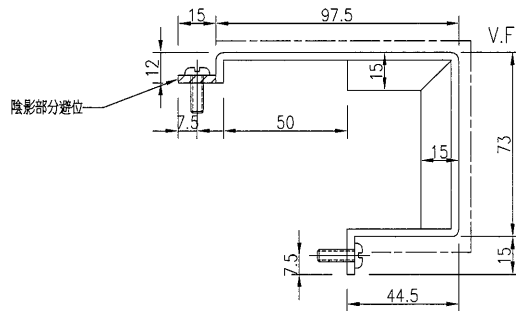
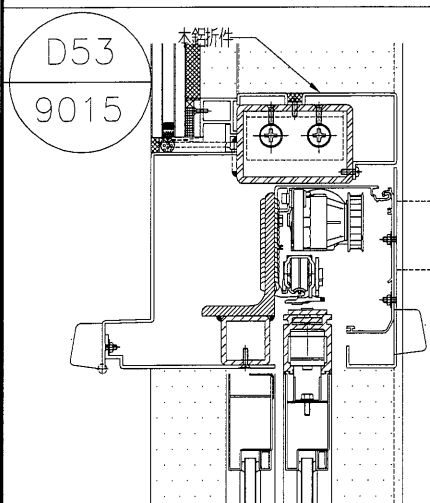
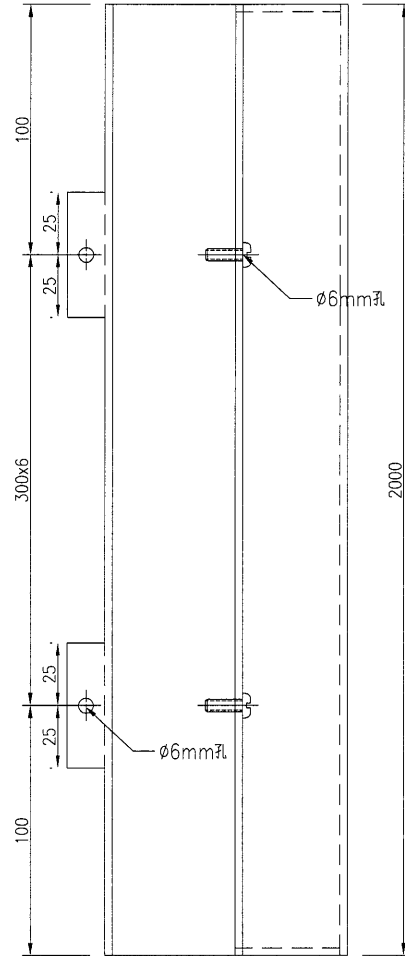
 美特鋁質 有限公司 MIDI Aluminium Fabricator Ltd.	产品编号	L(MM)	数量	A	N	M	B	N1	M1	备注	
			4								
工程號	J-836	地盤	日出康城								




名稱	鋁板加工圖	制圖	吳禕瑜	2019.4.11	修改				
材料	3mm厚鋁板	復核			日期				
顏色	UCT28767XL-3(深灰)	批准			圖號	J836-LB-688			

 美特鋁質有限公司 MIDI Aluminium Fabricator Ltd.			
工程號	J-836	地盤	日出康城

产品编号	L(MM)	数量	A	N	M	B	N1	M1	备注
		2							

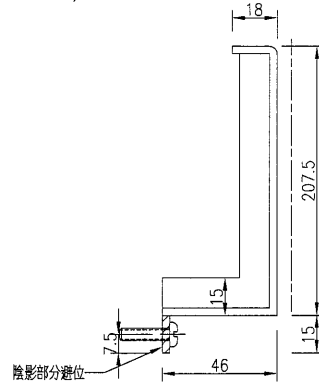


名稱	鋁板加工圖	制圖	吳禕瑜	2019.4.11	修改			
材料	3mm厚鋁板	復核			日期			
顏色	UCT28767XL-3(深灰)	批准			圖號	J836-LB-689		

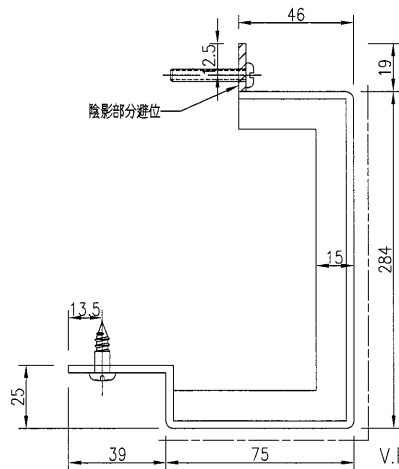
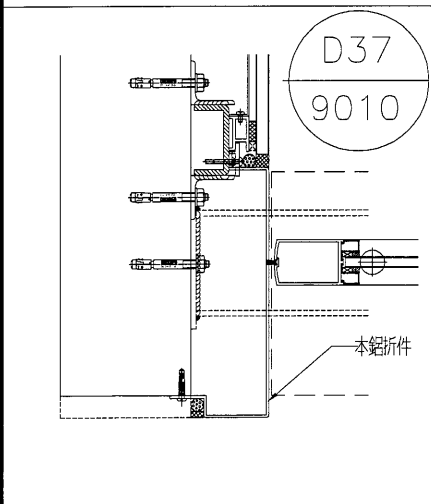
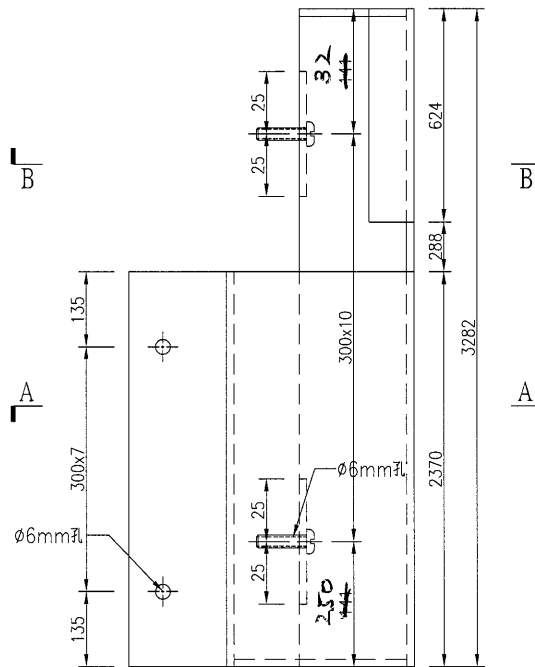
 美特鋁質有限公司 MIDI Aluminium Fabricator Ltd.	产品编号	L(MM)	数量	A	N	M	B	NI	M1	备注
			1							

工程號	J-836	地盤	日出康城
-----	-------	----	------

~~注：因鐵件拆圖不清楚，不能確定壓碼的位置，導致折邊避位範圍不能確定，需地盤複數後方能加工。~~




SECTION B-B



名稱	鋁板加工圖	制圖	吳禕瑜	2019.4.11	修改				
材料	3mm厚鋁板	復核			日期				
顏色	UCT28767XL-3(深灰)	批准			圖號	J836-LB-691			

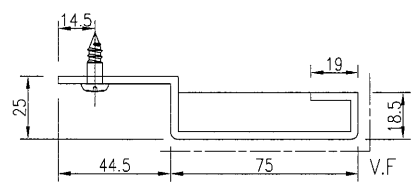
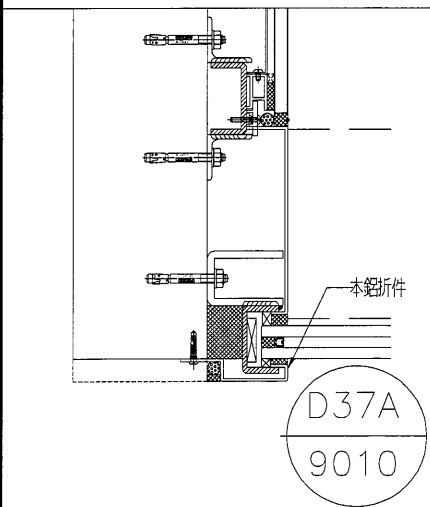
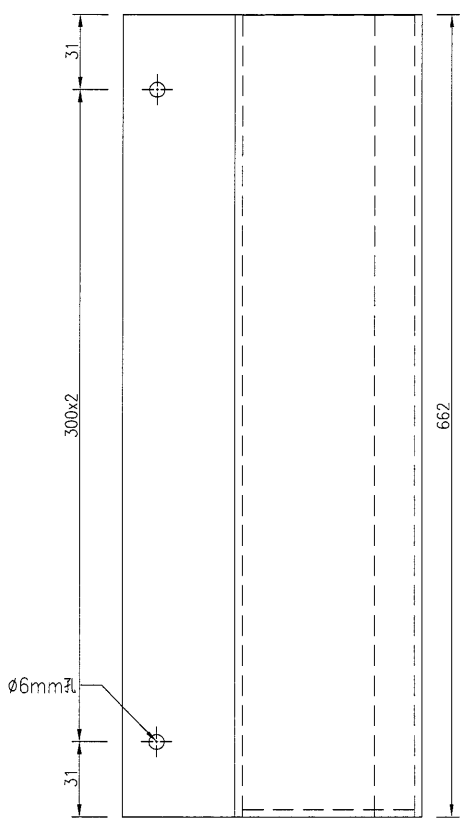
34

EG-DWG3

 美特鋁質 有限公司
MIDI Aluminium Fabricator Ltd.

工程號	J-836	地盤	日出康城
-----	-------	----	------

产品编号	L(MM)	数量	A	N	M	B	NI	M1	备注
		2							



名稱	鋁板加工圖	制圖	吳禕瑜	2019.4.11	修改			
材料	3mm厚鋁板	復核			日期			
顏色	UCT28767XL-3(深灰)	批准			圖號	J836-LB-692		

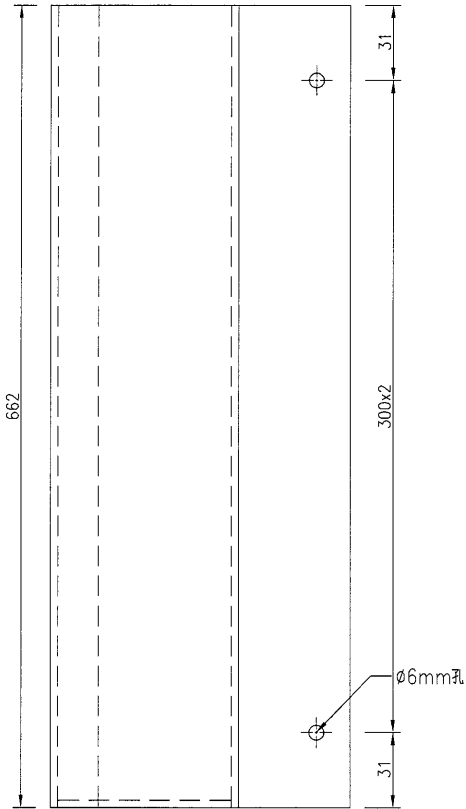
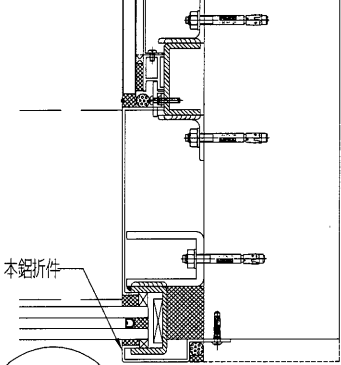
36

EG-DWG3


美特鋁質 有限公司
 MIDI Aluminium Fabricator Ltd.

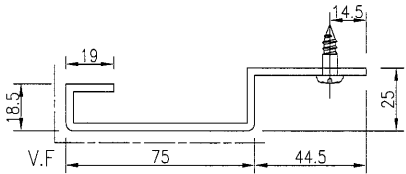
产品编号	L(MM)	数量	A	N	M	B	N1	M1	备注
		2							

工程號	J-836	地盤	日出康城
-----	-------	----	------

本铝折件

D37AR
9010



名稱	鋁板加工圖	制圖	吳禕瑜	2019.4.11	修改			
材料	3mm厚鋁板	復核			日期			
顏色	UCT28767XL-3(深灰)	批准			圖號	J836-LB-694		

37

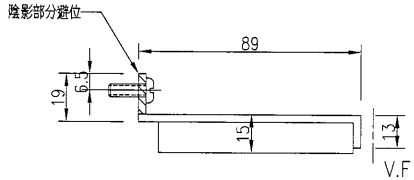
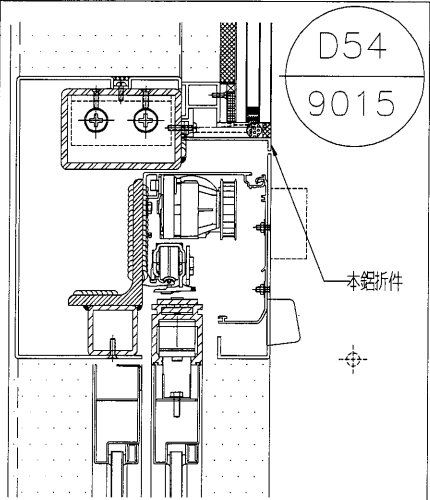
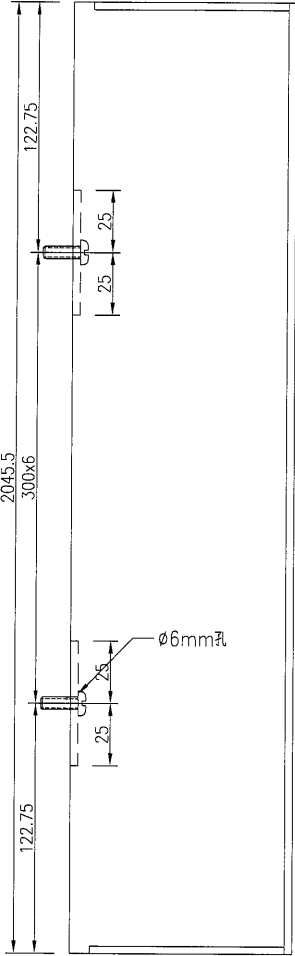
EG-DWG3



美特鋁質 有限公司
MIDI Aluminium Fabricator Ltd.

产品编号	L(MM)	数量	A	N	M	B	N1	M1	备注
		2							

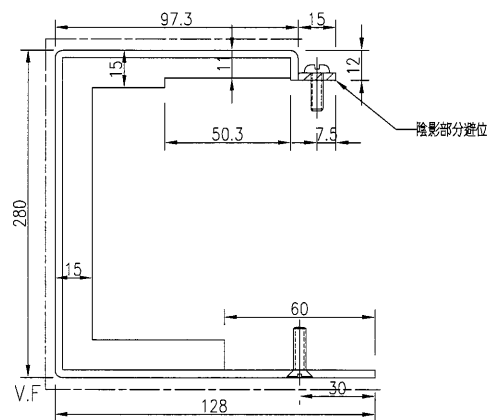
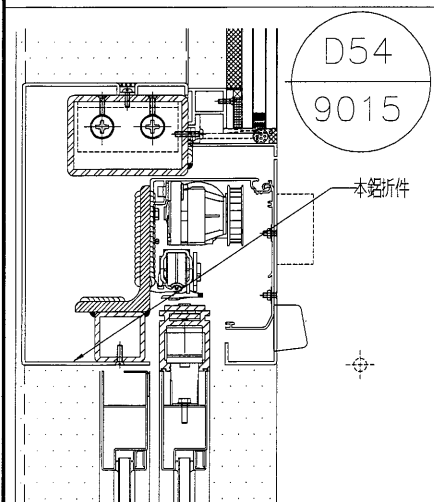
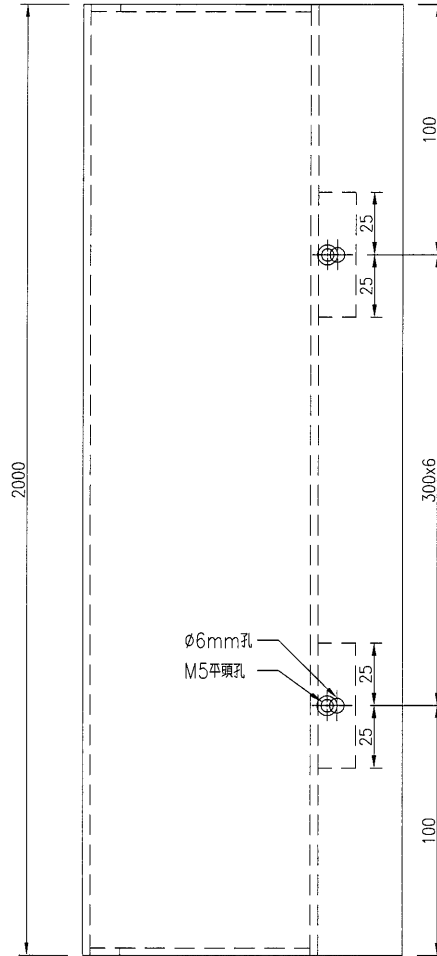
工程號	J-836	地盤	日出康城
-----	-------	----	------



名稱	鋁板加工圖	制圖	吳禕瑜	2019.4.11	修改			
材料	3mm厚鋁板	復核			日期			
顏色	UCT28767XL-3(深灰)	批准			圖號	J836-LB-697		

 美特鋁質 有限公司 MIDI Aluminium Fabricator Ltd.			
工程號	J-836	地盤	日出康城

产品编号	L(MM)	数量	A	N	M	B	N1	M1	备注
		2							



名稱	鋁板加工圖	制圖	吳禕瑜	2019.4.11	修改				
材料	3mm厚鋁板	復核			日期				
顏色	UCT28767XL-3(深灰)	批准			圖號	J836-LB-698			

39

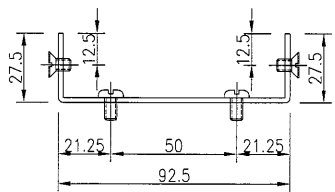
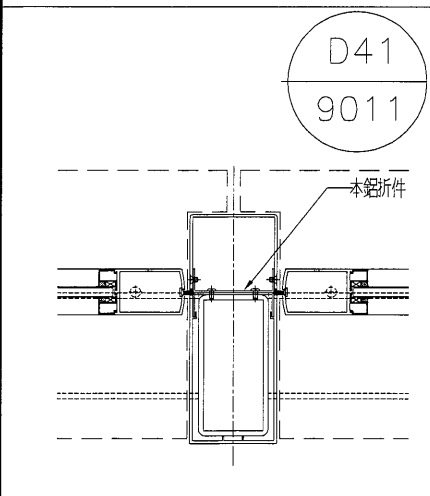
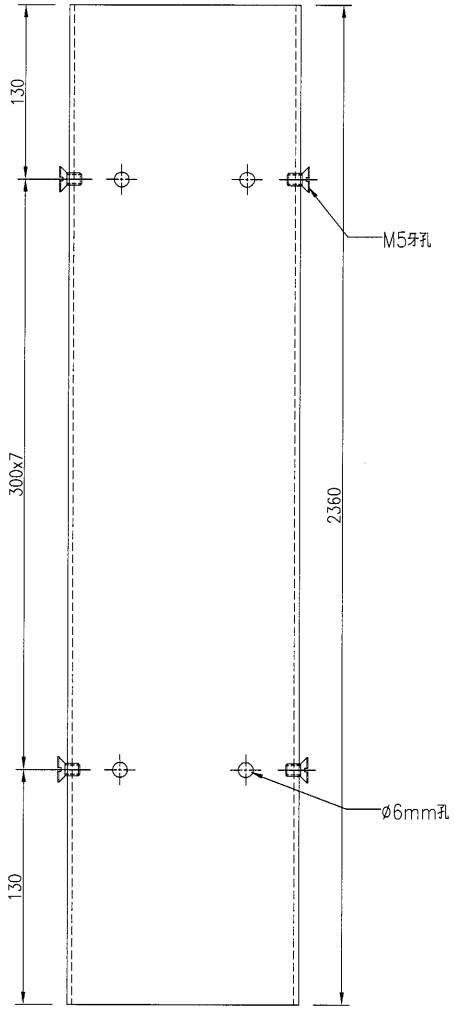
EG-DWG3



美特鋁質 有限公司
MIDI Aluminium Fabricator Ltd.

产品编号	L(MM)	数量	A	N	M	B	N1	M1	备注
		4							

工程號	J-836	地盤	日出康城
-----	-------	----	------



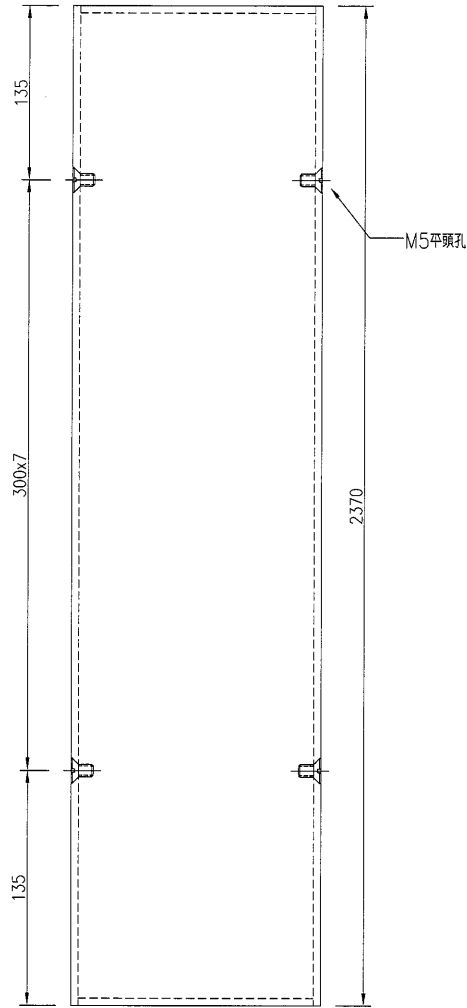
名稱	鋁板加工圖	制圖	吳禕瑜	2019.4.11	修改		
材料	3mm厚鋁板	復核			日期		
顏色	MILL	批准			圖號	J836-LB-699	



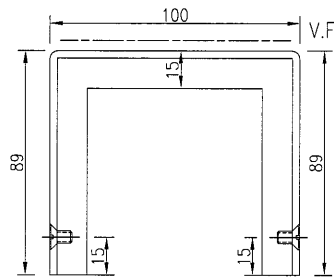
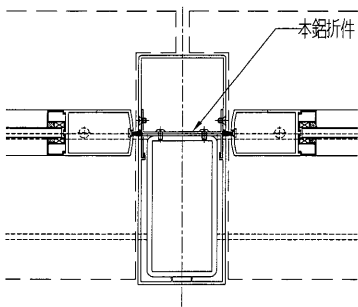
美特鋁質 有限公司
MIDI Aluminium Fabricator Ltd.

产品编号	L(MM)	数量	A	N	M	B	NI	MI	备注
		4							

工程號 J-836 地盤 日出康城



D41
9011



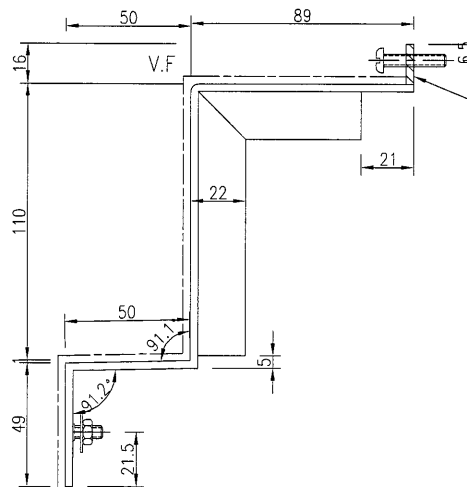
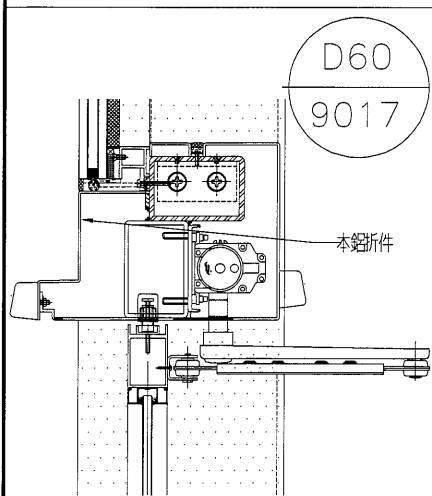
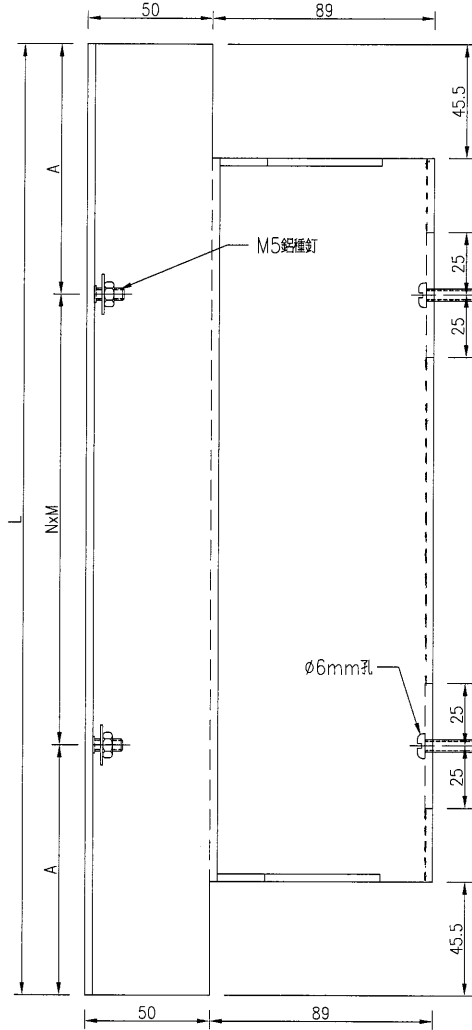
名稱	鋁板加工圖	制圖	吳禕瑜	2019.4.11	修改			
材料	3mm厚鋁板	復核			日期			
顏色	UCT28767XL-3(深灰)	批准			圖號	J836-LB-700		

美特鋁質有限公司
MIDI Aluminium Fabricator Ltd.

产品编号	L(MM)	数量	A	N	M	B	N1	M1	备注
J836-LB-701	2085	2	142.5	300	6				
J836-LB-709	2080.5	1	140.25	300	6				
J836-LB-713	2095	1	147.5	300	6				

工程號 J-836 地盤 日出康城

注：因鐵件拆圖不清楚，不能確定壓碼的位置，導致折邊避位範圍不能確定，需地盤複數後方能加工。



此摺腳地盤開避位，避壓碼

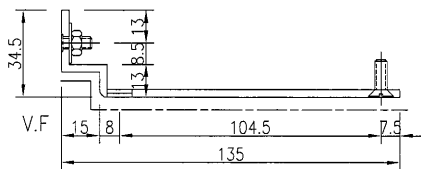
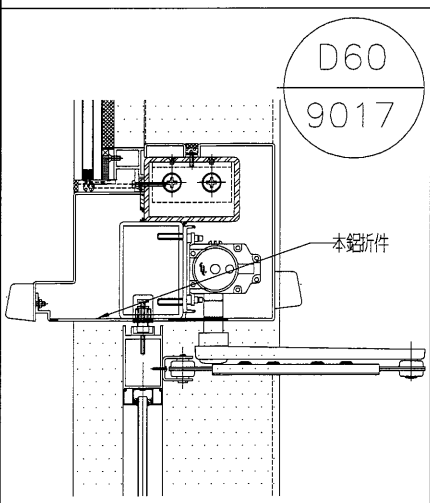
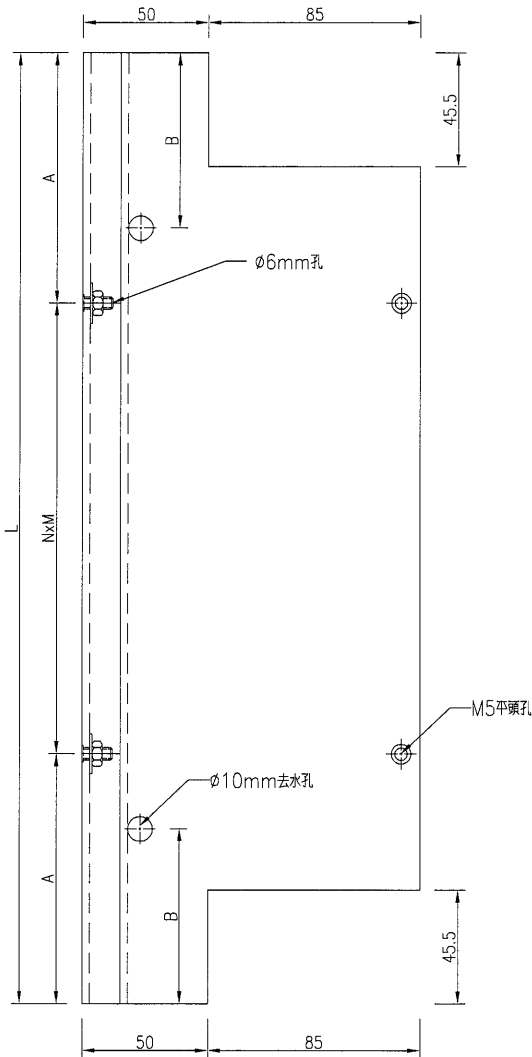
名稱	鋁板加工圖	制圖	吳禕瑜	2019.4.11	修改			
材料	3mm厚鋁板	復核			日期			
顏色	UCT28767XL-3(深灰)	批准			圖號	J836-LB-701		

42


EG-DWG3

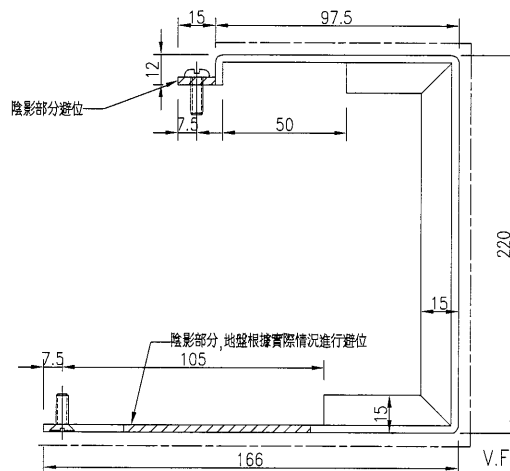
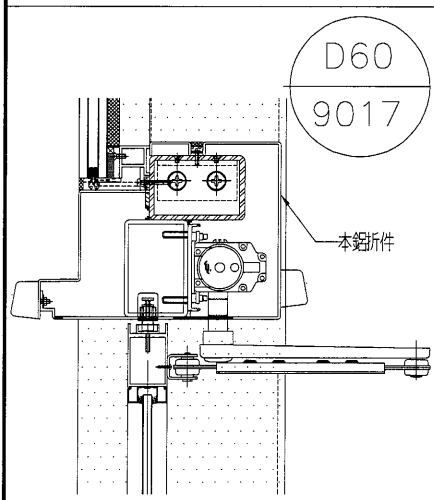
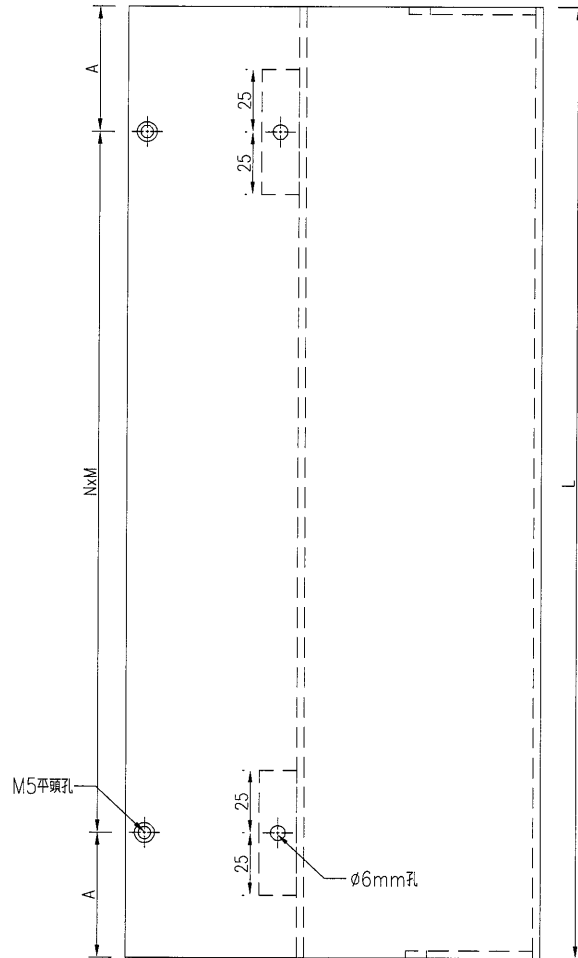
 美特鋁質 有限公司 MIDI Aluminium Fabricator Ltd.			
工程號	J-836	地盤	日出康城

产品编号	L(MM)	数量	A	N	M	B	N1	M1	备注
J836-LB-702	2085	2	142.5	300	6	521			
J836-LB-710	2080.5	1	140.25	300	6	520			
J836-LB-714	2095	1	147.5	300	6	523.5			



名稱	鋁板加工圖	制圖	吳禕瑜	2019.4.11	修改			
材料	3mm厚鋁板	復核			日期			
顏色	UCT28767XL-3(深灰)	批准			圖號	J836-LB-702		

 美特鋁質 有限公司 MIDI Aluminium Fabricator Ltd.				产品编号	L(MM)	数量	A	N	M	B	N1	M1	备注	
工程號 J-836 地盤 日出康城				J836-LB-703	1994.5	2	97.25	300	6					
				J836-LB-711	1989.5	1	94.75	300	6					
				J836-LB-715	2003.5	1	101.75	300	6					



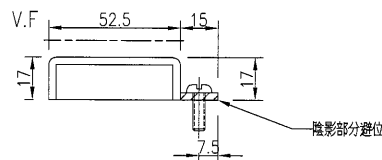
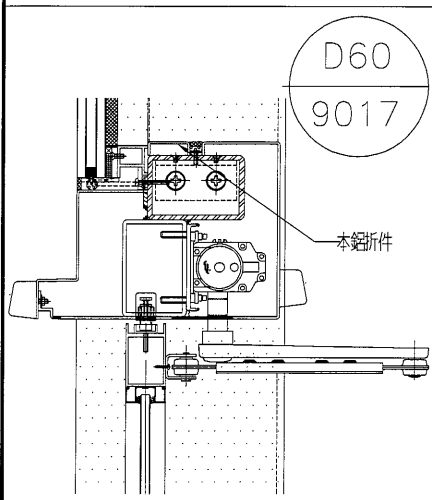
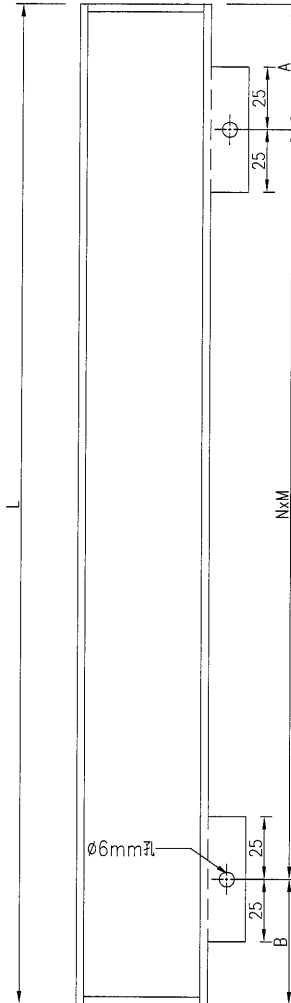
名稱	鋁板加工圖	制圖	吳禕瑜	2019.4.11	修改		
材料	3mm厚鋁板	復核			日期		
顏色	UCT28767XL-3(深灰)	批准			圖號	J836-LB-703	



美特鋁質 有限公司
MIDI Aluminium Fabricator Ltd.

产品编号	L(MM)	数量	A	N	M	B	N1	M1	备注
J836-LB-703	1994.5	2	37.25	300	6	157.25			
J836-LB-712	1989.5	1	94.75	300	6				
J836-LB-716	2003.5	1	101.75	300	6				

工程號	J-836	地盤	日出康城
-----	-------	----	------



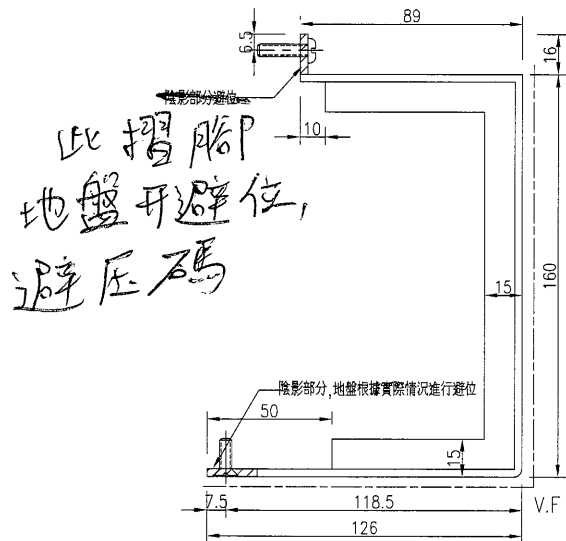
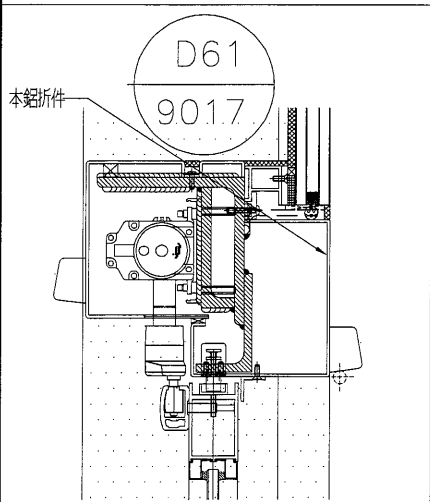
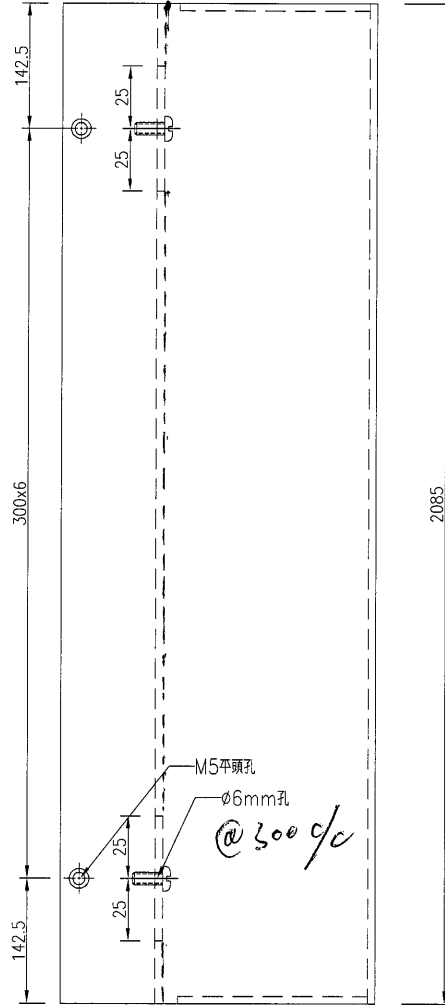
名稱	鋁板加工圖	制圖	吳禕瑜	2019.4.11	修改			
材料	3mm厚鋁板	復核			日期			
顏色	UCT28767XL-3(深灰)	批准			圖號	J836-LB-704		

美特鋁質有限公司
MIDI Aluminium Fabricator Ltd.

产品编号	L(MM)	数量	A	N	M	B	N1	M1	备注
		2							

工程號 J-836 地盤 日出康城

~~注：因鐵件拆圖不清楚，不能確定壓碼的位置，導致折邊避位範圍不能確定，需地盤複數後方能加工。~~



名稱	鋁板加工圖	制圖	吳禕瑜	2019.4.11	修改			
材料	3mm厚鋁板	復核			日期			
顏色	UCT28767XL-3(深灰)	批准			圖號	J836-LB-705		

46

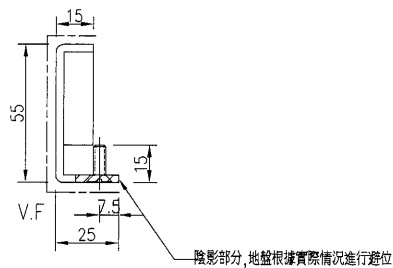
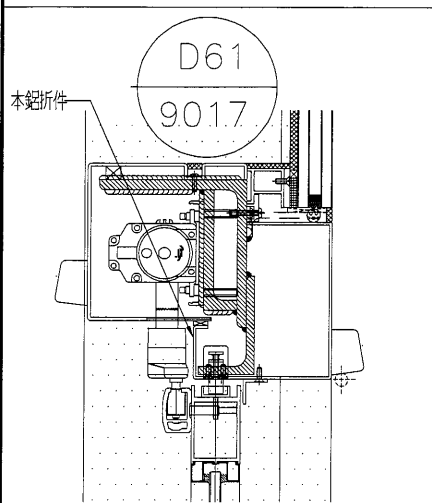
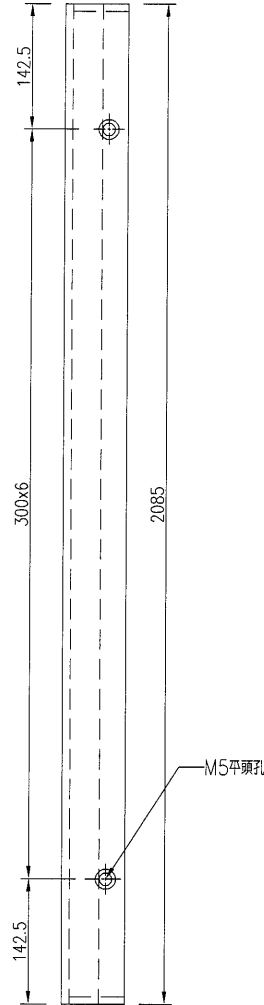
EG-DWG3



美特鋁質有限公司
MIDI Aluminium Fabricator Ltd.

产品编号	L(MM)	数量	A	N	M	B	N1	M1	备注
		2							

工程號 J-836 地盤 日出康城



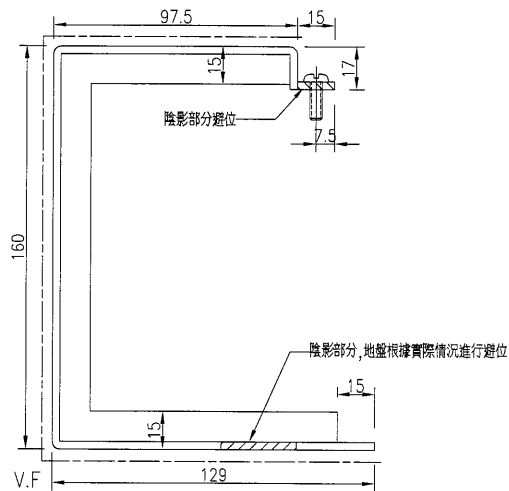
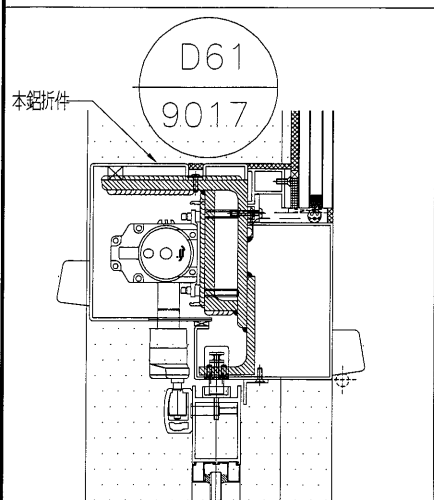
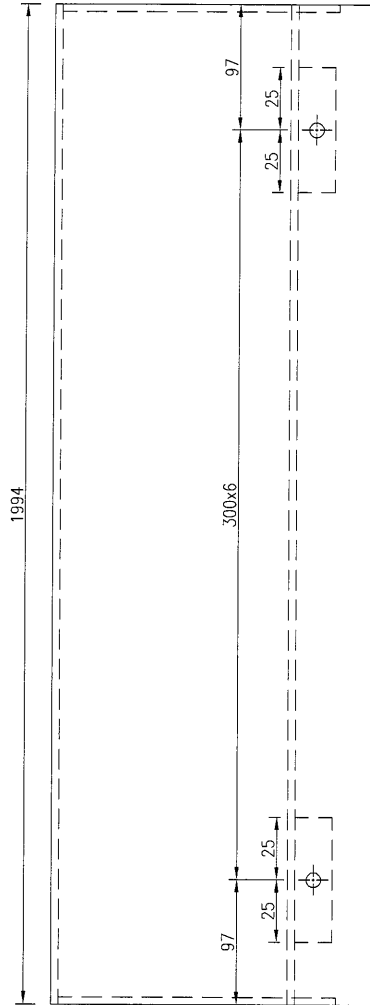
名稱	鋁板加工圖	制圖	吳禕瑜	2019.4.11	修改			
材料	3mm厚鋁板	復核			日期			
顏色	UCT28767XL-3(深灰)	批准			圖號	J836-LB-706		



美特鋁質 有限公司
MIDI Aluminium Fabricator Ltd.

产品编号	L(MM)	数量	A	N	M	B	N1	M1	备注
		2							

工程號	J-836	地盤	日出康城
-----	-------	----	------



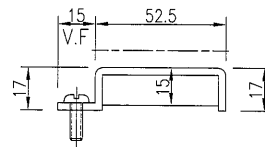
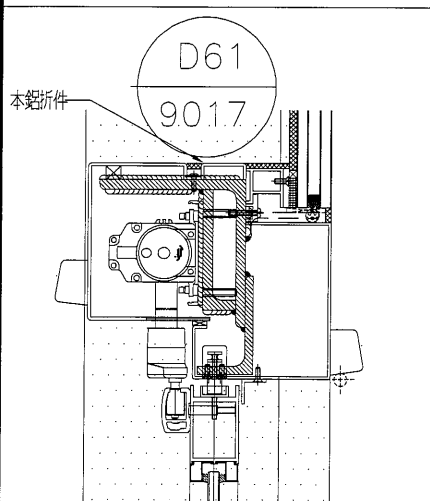
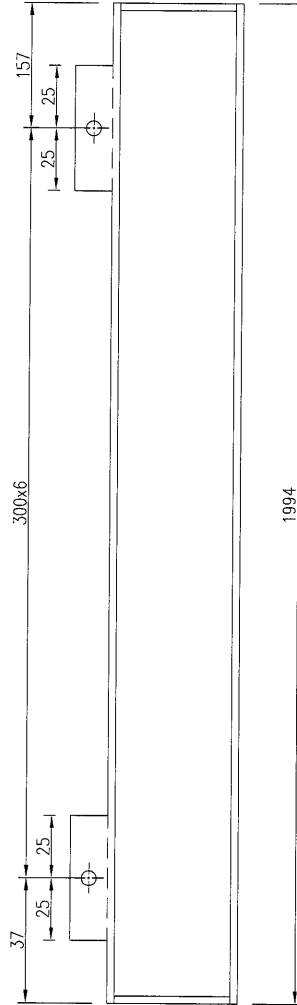
名稱	鋁板加工圖	制圖	吳禕瑜	2019.4.11	修改			
材料	3mm厚鋁板	復核			日期			
顏色	UCT28767XL-3(深灰)	批准			圖號	J836-LB-707		



美特鋁質 有限公司
MIDI Aluminium Fabricator Ltd.

产品编号	L(MM)	数量	A	N	M	B	N1	M1	备注
		2							

工程號	J-836	地盤	日出康城
-----	-------	----	------



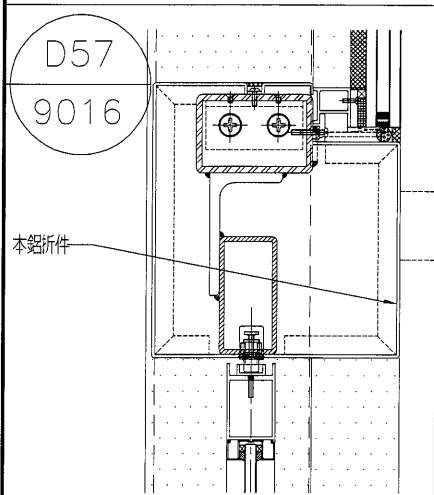
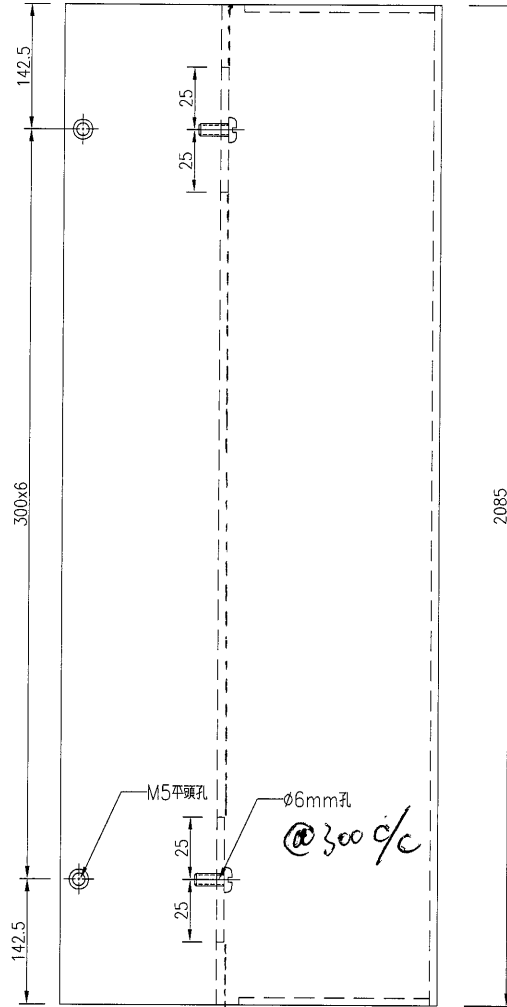
名稱	鋁板加工圖	制圖	吳禕瑜	2019.4.11	修改			
材料	3mm厚鋁板	復核			日期			
顏色	UCT28767XL-3(深灰)	批准			圖號	J836-LB-708		

美特鋁質有限公司
MIDI Aluminium Fabricator Ltd.

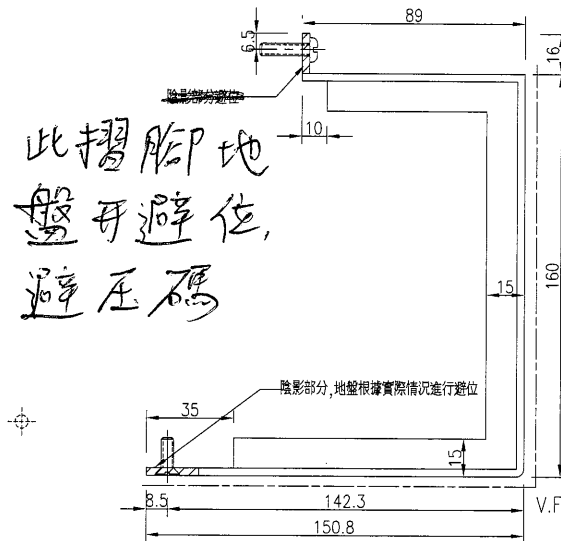
产品编号	L(MM)	数量	A	N	M	B	N1	M1	备注
		2							

工程號 J-836 地盤 日出康城

注：因鐵件拆圖不清楚，不能確定壓碼的位置，導致折邊避位範圍不能確定，需地盤複數後方能加工。



此摺腳地盤
開避位，
避壓碼



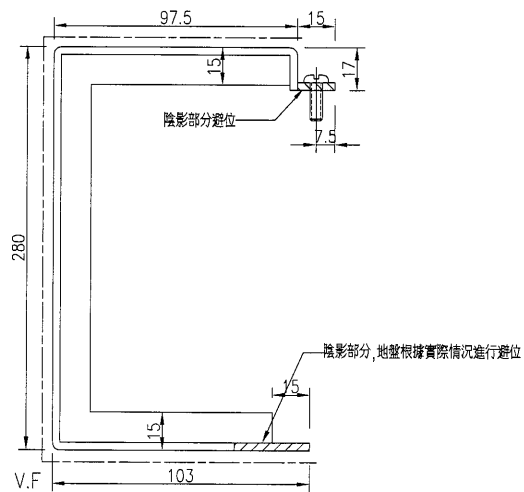
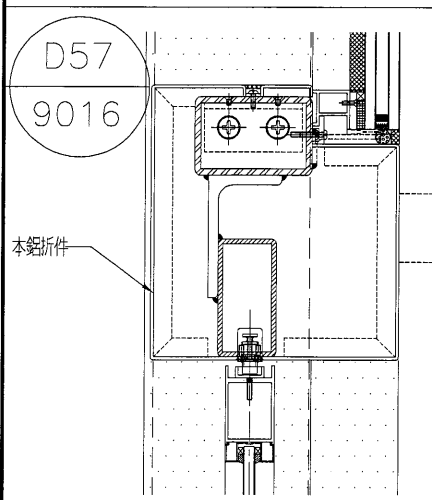
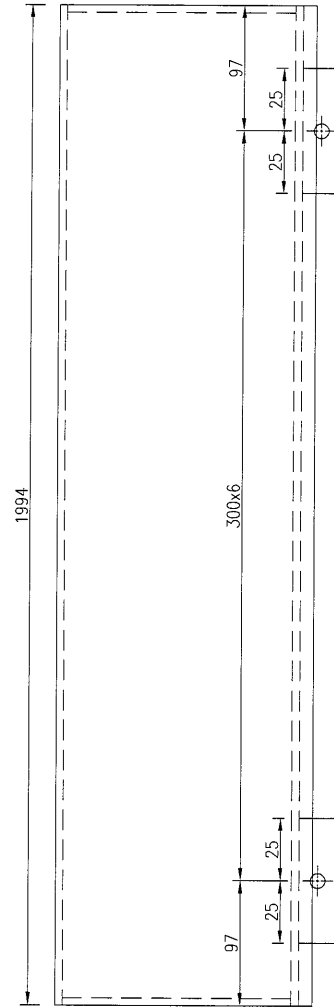
名稱	鋁板加工圖	制圖	吳禕瑜	2019.4.11	修改			
材料	3mm厚鋁板	復核			日期			
顏色	UCT28767XL-3(深灰)	批准			圖號	J836-LB-717		




美特鋁質 有限公司
 MIDI Aluminium Fabricator Ltd.

产品编号	L(MM)	数量	A	N	M	B	N1	M1	备注
		2							

工程號	J-836	地盤	日出康城
-----	-------	----	------



名稱	鋁板加工圖	制圖	吳禕瑜	2019.4.11	修改			
材料	3mm厚鋁板	復核			日期			
顏色	UCT28767XL-3(深灰)	批准			圖號	J836-LB-718		

51

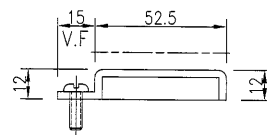
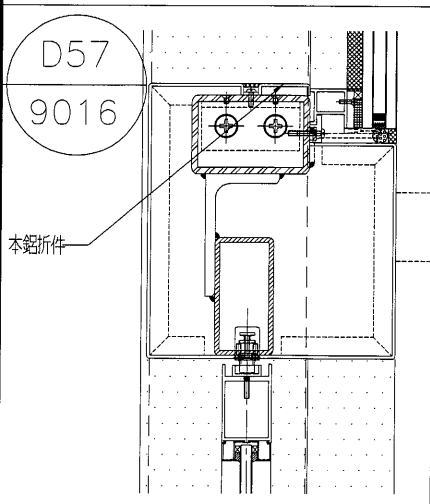
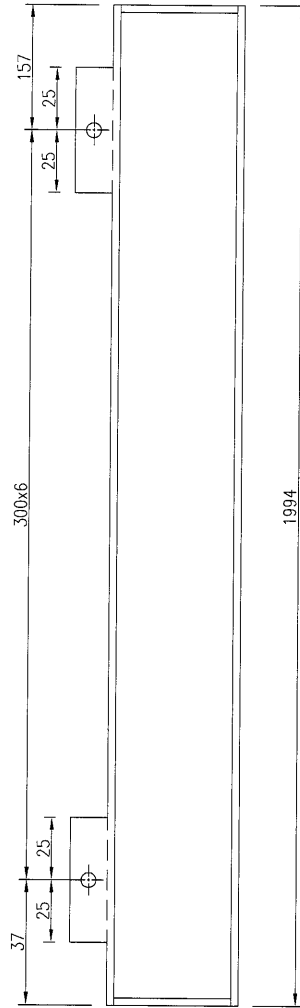
EG-DWG3



美特鋁質 有限公司
MIDI Aluminium Fabricator Ltd.

产品编号	L(MM)	数量	A	N	M	B	N1	M1	备注
		2							

工程號	J-836	地盤	日出康城
-----	-------	----	------



名稱	鋁板加工圖	制圖	吳禕瑜	2019.4.11	修改			
材料	3mm厚鋁板	復核			日期			
顏色	UCT28767XL-3(深灰)	批准			圖號	J836-LB-719		