



工程指示 / 要求簡箋(E.I.)

工程指示編號：EI/ 0474 /19 修改版次：  
 工程編號：J836 工程名稱：日出康城7期(平台)  
 工程項目：WW4(N-RH)地盤用通道門收口鋁板  
 收件人：生統 發件人：Joe Chan 日期：15/4/2019

要求提供 /  確認 事項：

- ( ) 初步鋁料 B.M. ( ) 加工拆圖，然後生產 ( ) 尺寸表
- ( ) 正式鋁料 B.M. ( ) 技術上資料 / 指示 ( ) 報價
- ( ) 配件 B.M. ( ) 樣辦或貨品說明書 ( ) 分判合約
- ( ) 其他：\_\_\_\_\_

內容：請依附件資料生產鋁板，完成生產後送地盤。

(註：通道門配件位置之避位現場開)

請在 30/4/2019 前完成上列要求。

附有關圖紙 / 文件：

54頁

以上項目為：

- 原合約工程包  原合約工程加 / 減賬  新工程報價

原因：-

分發東莞各部門：

- ( ) 生產技術總監  連附件 ( ) 技術部  連附件 ( ) 生產部  連附件 ( ) 機械設計部  連附件
- ( ) 採購部  連附件 (✓) 生產統籌部  連附件 梅軍
- ( ) 質檢部  連附件 ( ) 會計部  連附件 ( ) 報關組  連附件 (✓) 其他 王禮秋 小羅  連附件

分發香港各部門：

- ( ) 行政部  連附件 ( ) 會計部  連附件 ( ) 統籌部  連附件 (✓) 工程部地盤科文  連附件 積哥
- ( ) 採購部  連附件 ( ) QS 部  連附件 ( ) 維修部  連附件 ( ) 其他 \_\_\_\_\_  連附件

傳遞編號：HK 0909/19

發件人簽署：  
 項目經理簽署：



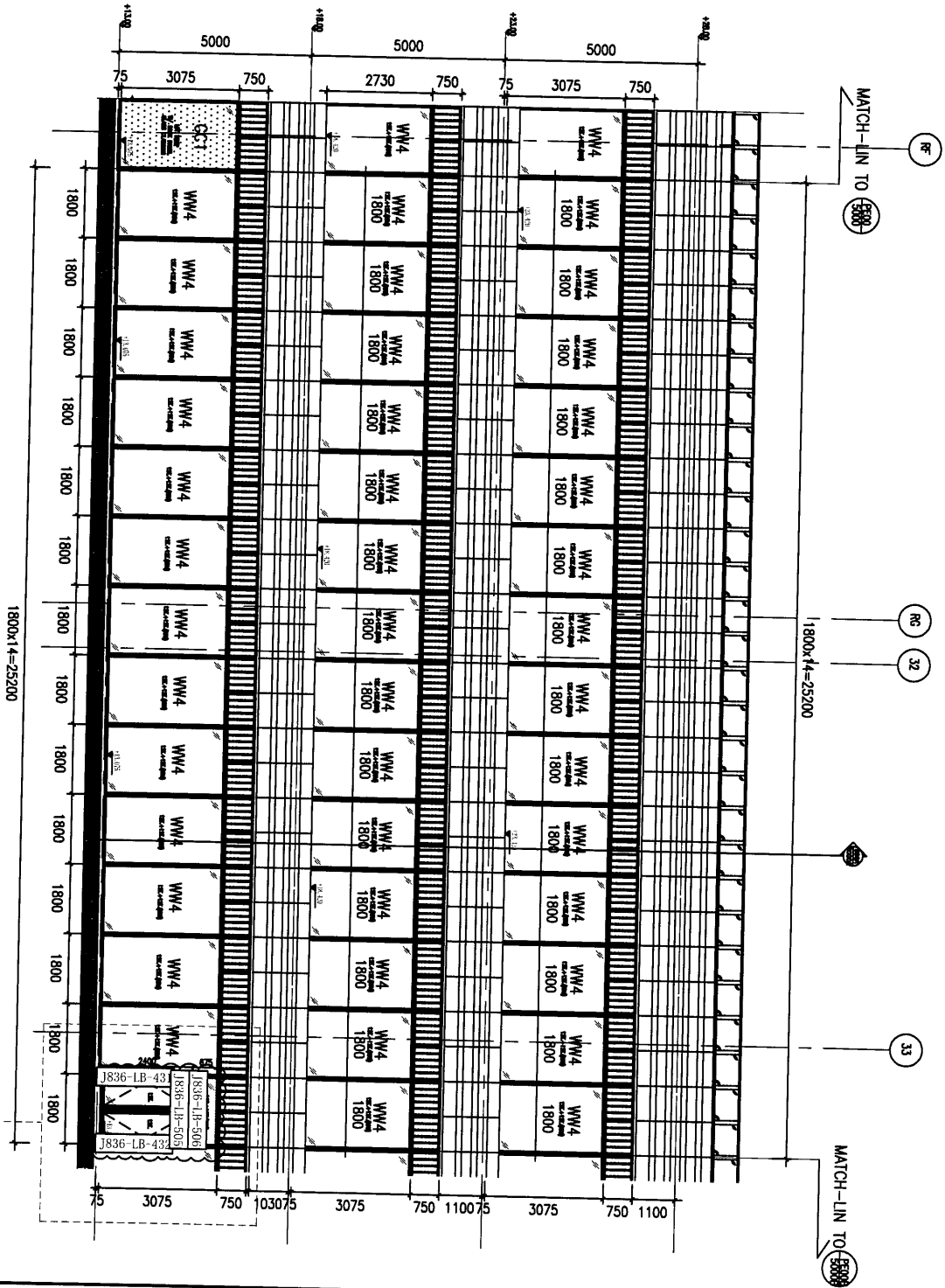






美特鋁質 有限公司  
MIDI Aluminium Fabricator Ltd.

工程號 J-836 地盤 日出康城(WW4 N-RH)



ELV. OF WINDOW-WALL (WW4)  
CONCRETE 2/F TO 4/F (ZONE7)

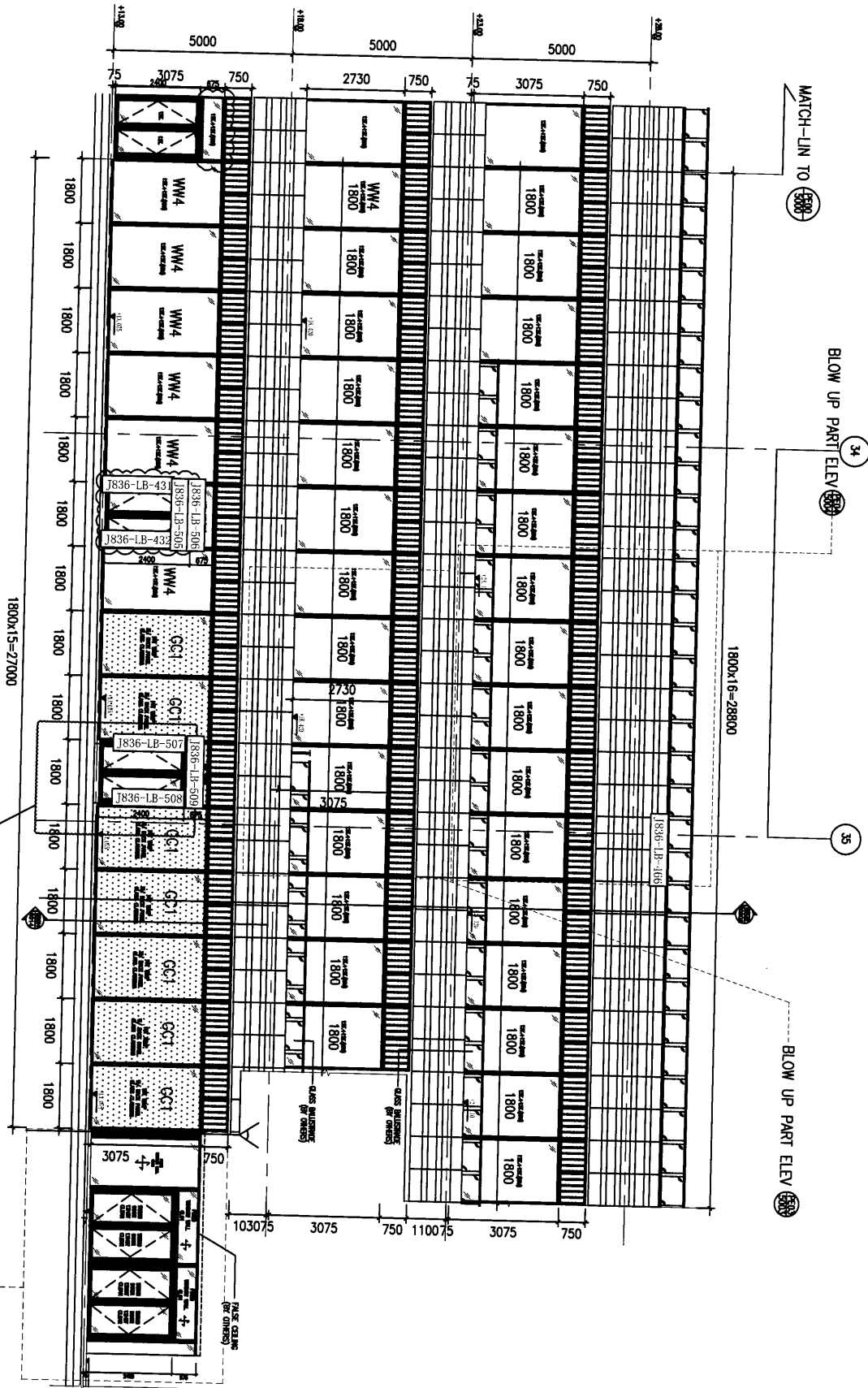
BLOW UP PART ELEV.

名稱	鋁板安裝位置圖	制圖	吳禕瑜	2019.04.10	修改		
材料		復核			日期		
顏色		批准			圖號	J836-WW4-LB23	

5

美特鋁質 有限公司  
MIDI Aluminium Fabricator Ltd.

工程號 J-836 地盤 日出康城(WW4 N-RH)



1800  
ELEV. OF WINDOW-ML (WW4)  
CONTAIN 2/F TO 4/F (ZONE2)

GLASS CLADDING WITH SWING DOOR  
OPENING NEED TO CHECK RC ON SITE

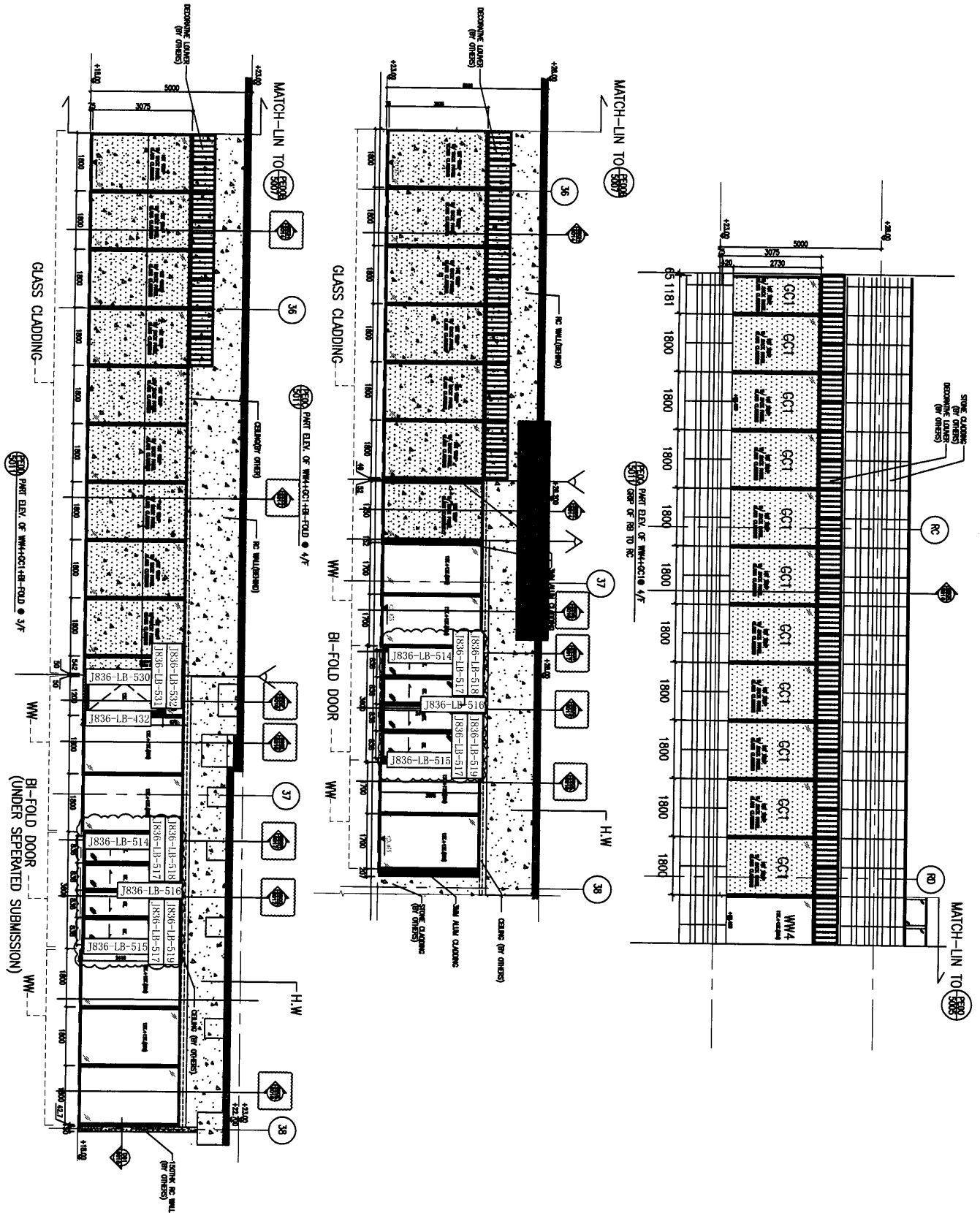
BLOW UP PART ELEV

名稱	鋁板安裝位置圖	制圖	吳禕瑜	2019.04.10	修改		
材料		復核			日期		
顏色		批准			圖號	J836-WW4-LB24	



美特鋁質 有限公司  
MIDI Aluminium Fabricator Ltd.

工程號 J-836 地盤 日出康城(WW4 N-RH)

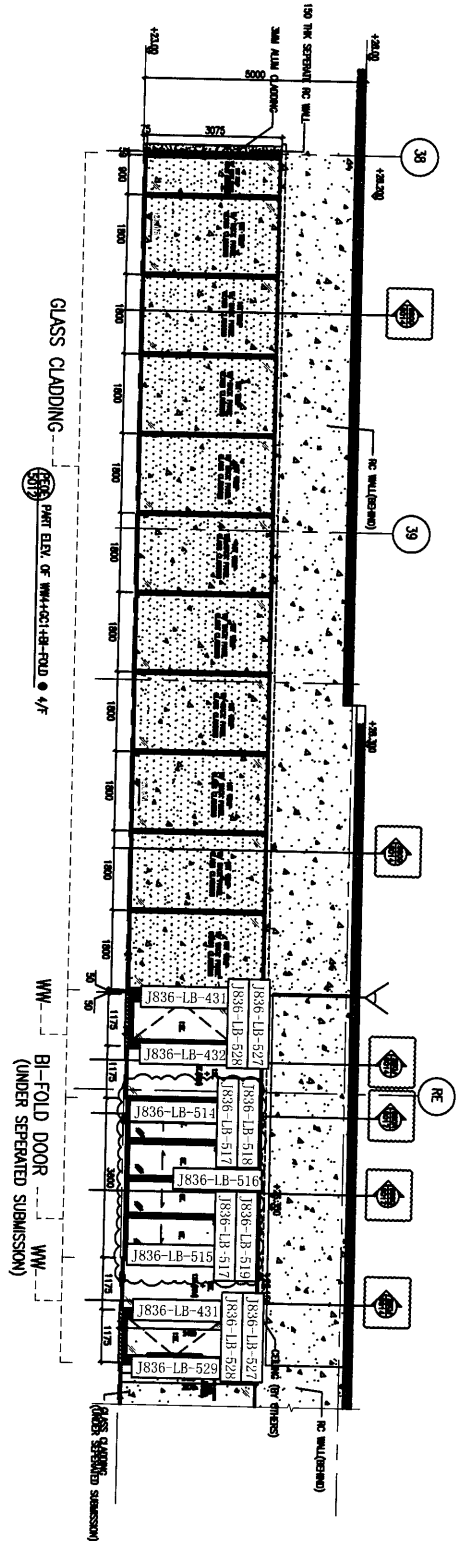
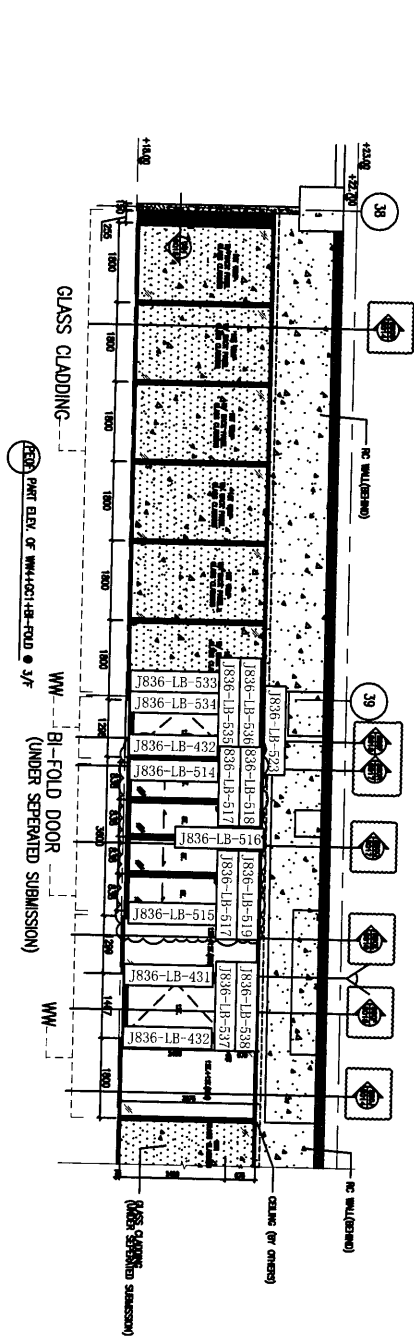


名稱	鋁板安裝位置圖	制圖	吳緯瑜	2019.04.10	修改		
材料		復核			日期		
顏色		批准			圖號	J836-WW4-LB25	



工程號	J-836	地盤	日出康城(WW4 N-RH)
-----	-------	----	----------------

7



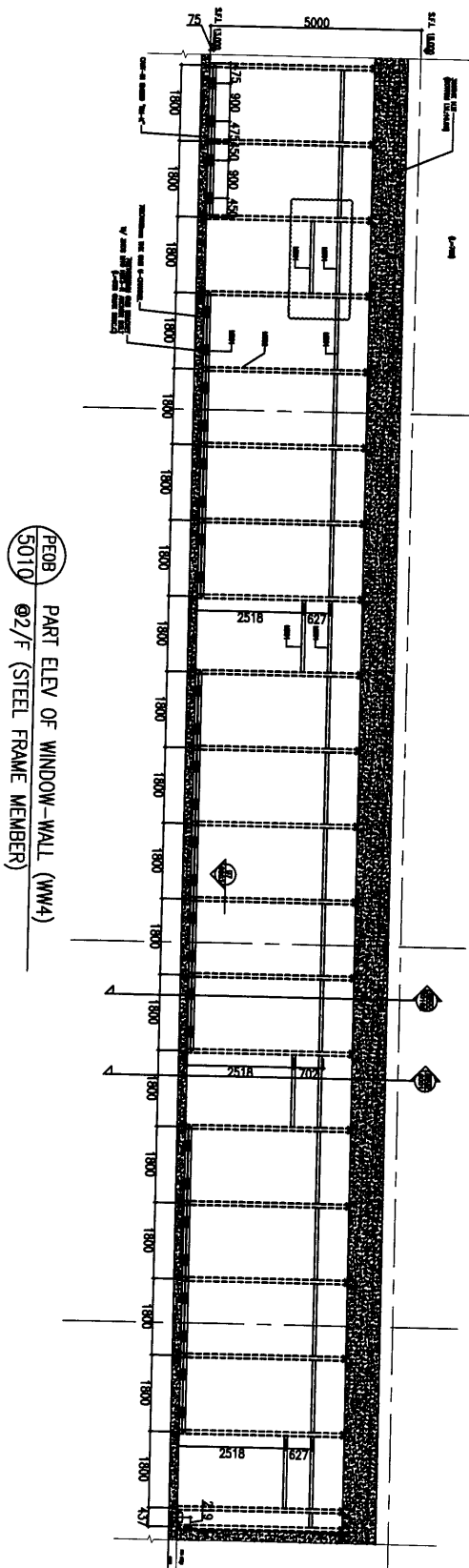
名稱	鋁板安裝位置圖	制圖	吳禕瑜	2019.04.10	修改		
材料		復核			日期		
顏色		批准			圖號	J836-WW4-LB26	



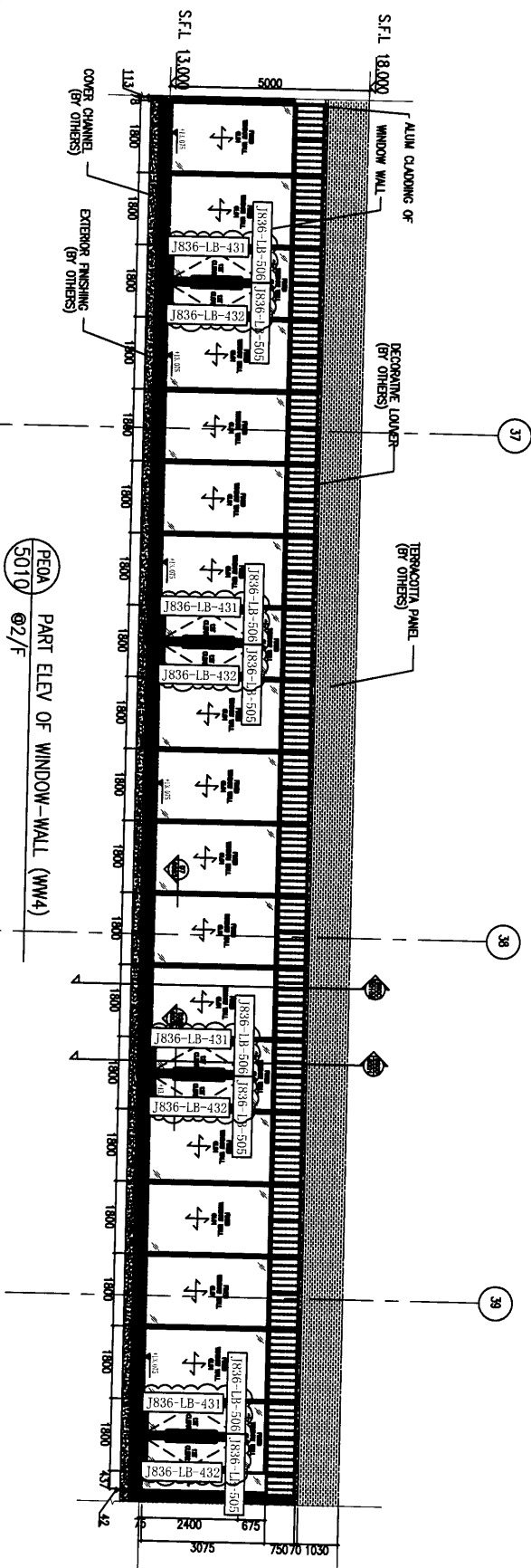
美特鋁質 有限公司  
MIDI Aluminium Fabricator Ltd.

工程號 J-836 地盤 日出康城(WW4 N-RH)

8



PE08  
5010  
PART ELEV OF WINDOW-WALL (WW4)  
Ø2/F (STEEL FRAME MEMBER)



PE0A  
5010  
PART ELEV OF WINDOW-WALL (WW4)  
Ø2/F

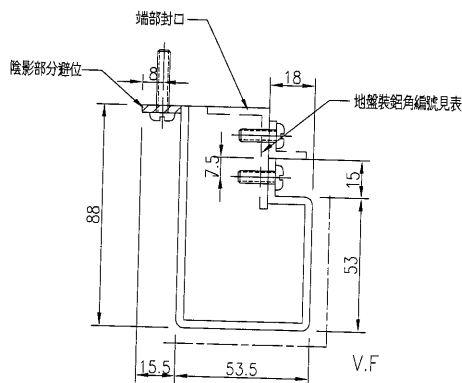
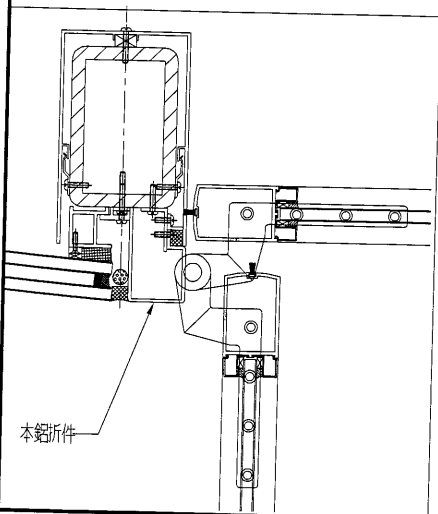
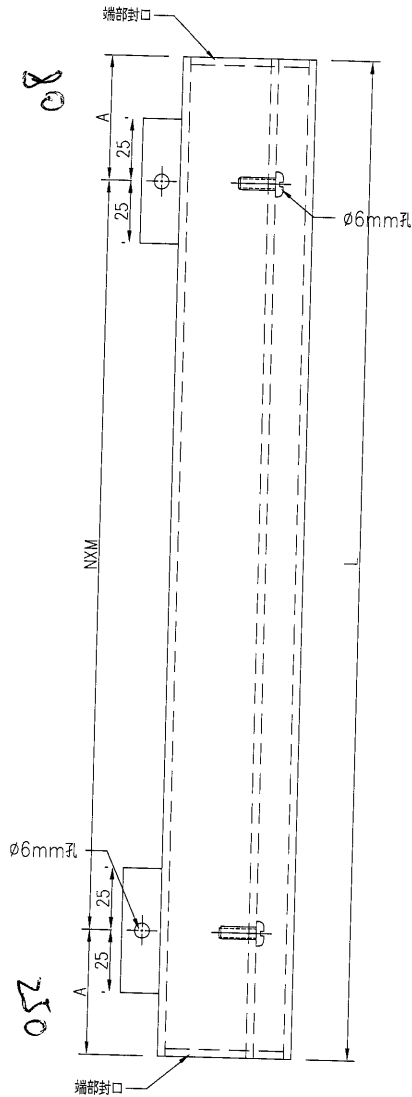
名稱	鋁板安裝位置圖	制圖	吳禕瑜	2019.04.10	修改			
材料		復核			日期			
顏色		批准			圖號	J836-WW4-LB20		

美特鋁質有限公司  
MIDI Aluminium Fabricator Ltd.

产品编号	L(MM)	数量	A	N	M	B	NI	M1	备注
J836-LB-431	2431	9	465.5	300	7				J836-L-001
J836-LB-510	2370	2	455	300	7				J836-L-003

工程號 J-836 地盤 日出康城

注：因鐵件拆圖沒有標壓碼的位置，折邊避位範圍不能確定，需地盤複核後方能加工。



名稱	鋁板加工圖	制圖	吳禕瑜	2019.3.25	修改			
材料	3mm厚鋁板	復核			日期			
顏色	UCT28767XL-3(深灰)	批准			圖號	J836-LB-431		

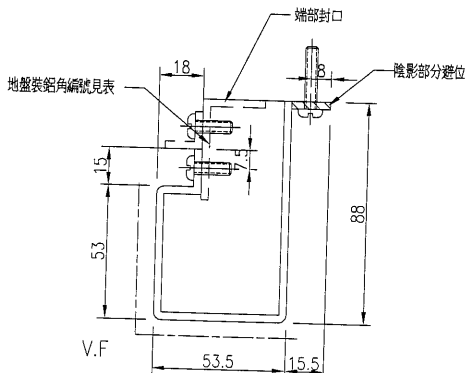
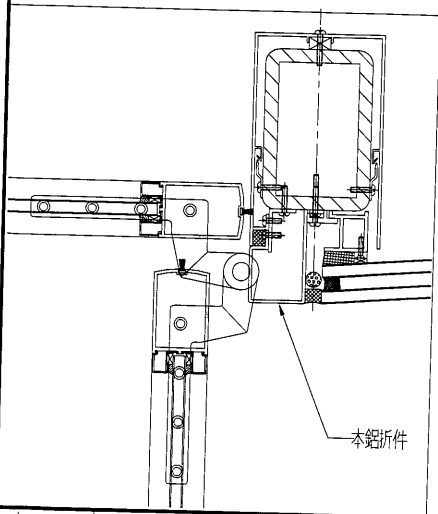
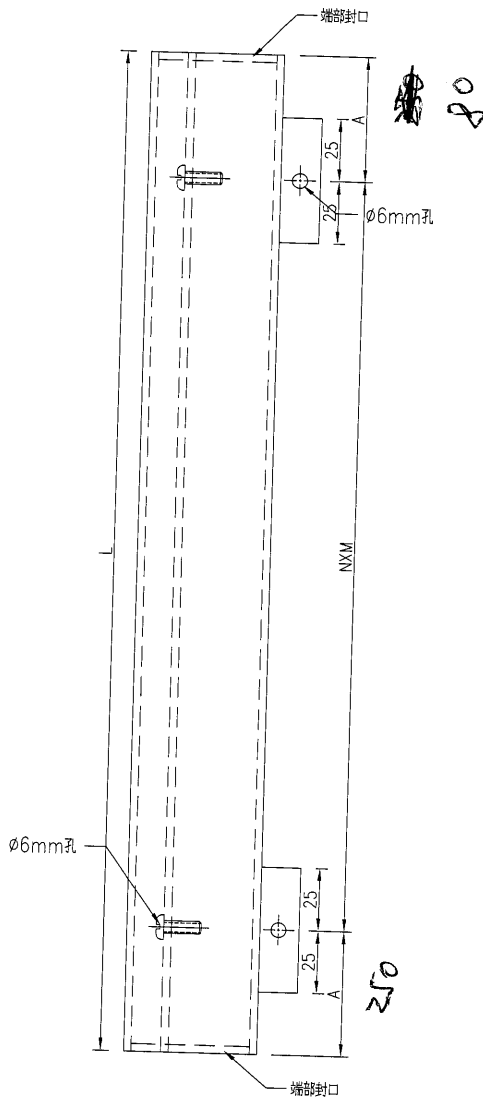


美特鋁質有限公司  
MIDI Aluminium Fabricator Ltd.

产品编号	L(MM)	数量	A	N	M	B	NI	M1	备注
J836-LB-432	2431	10	<del>165</del>	300	7				J836-L-002
J836-LB-511	2370	2	<del>135</del>	300	7				J836-L-004

工程號	J-836	地盤	日出康城
-----	-------	----	------

注：因鐵件拆圖沒有標壓碼的位置，折邊避位範圍不能確定，需出盤核數後方能加工。



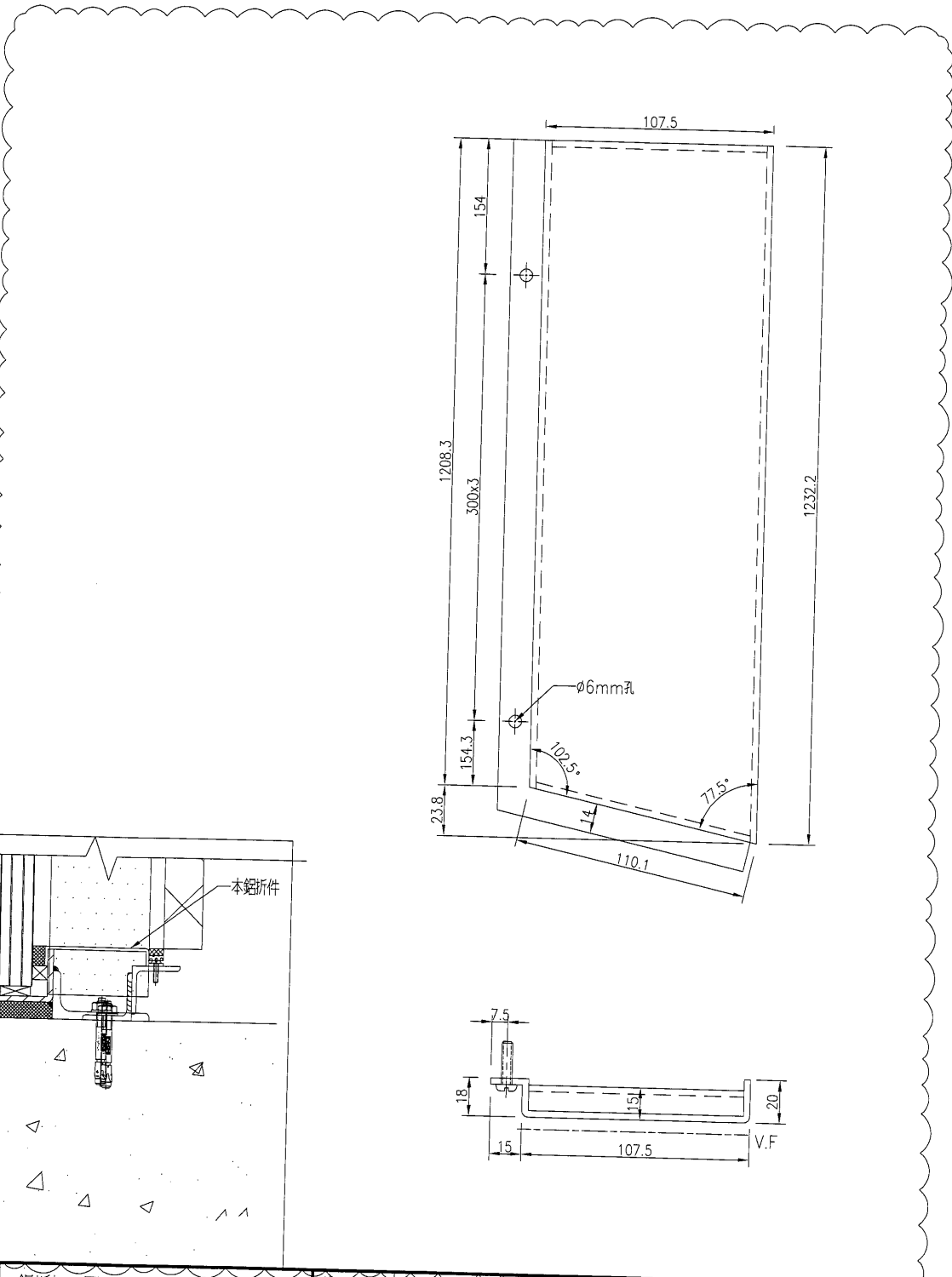
名稱	鋁板加工圖	制圖	吳禕瑜	2019.3.25	修改		
材料	3mm厚鋁板	復核			日期		
顏色	UCT28767XL-3(深灰)	批准			圖號	J836-LB-432	



美特鋁質 有限公司  
MIDI Aluminium Fabricator Ltd.

产品编号	L(MM)	数量	A	N	M	B	NI	MI	备注
		1							

工程號	J-836	地盤	日出康城
-----	-------	----	------

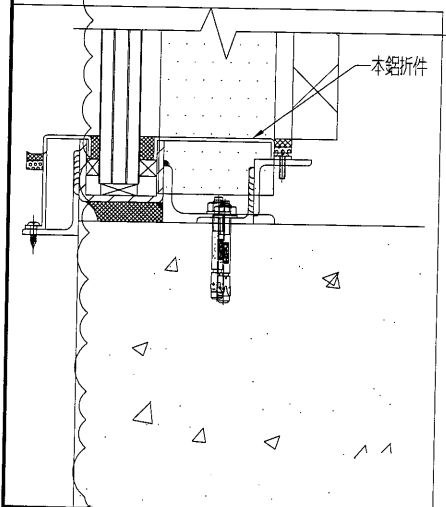
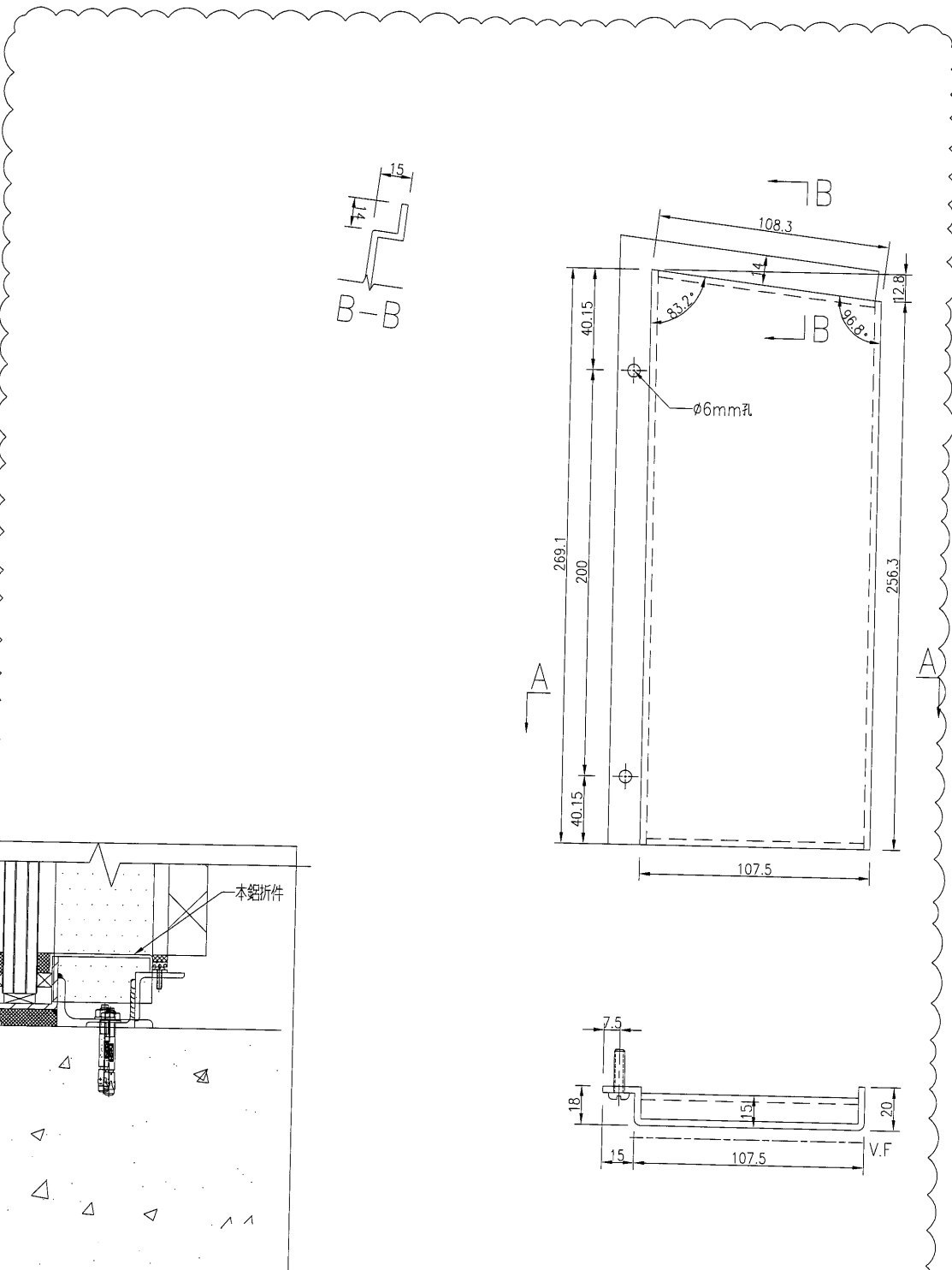


名稱	鋁板加工圖	制圖	吳禕瑜	2018.9.25	修改	A	
材料	3mm厚鋁板	復核			日期	2019.3.20	
顏色	UCT28767XL-3(深灰)	批准			圖號	J836-LB-393	


**美特鋁質** 有限公司  
 MIDI Aluminium Fabricator Ltd.

产品编号	L(MM)	数量	A	N	M	B	N1	M1	备注
		1							

工程號	J-836	地盤	日出康城
-----	-------	----	------



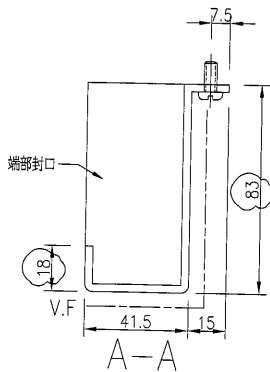
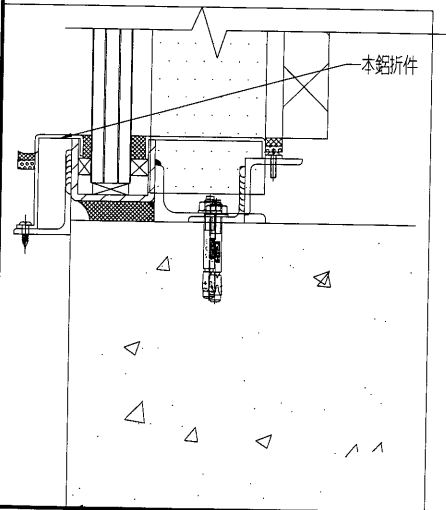
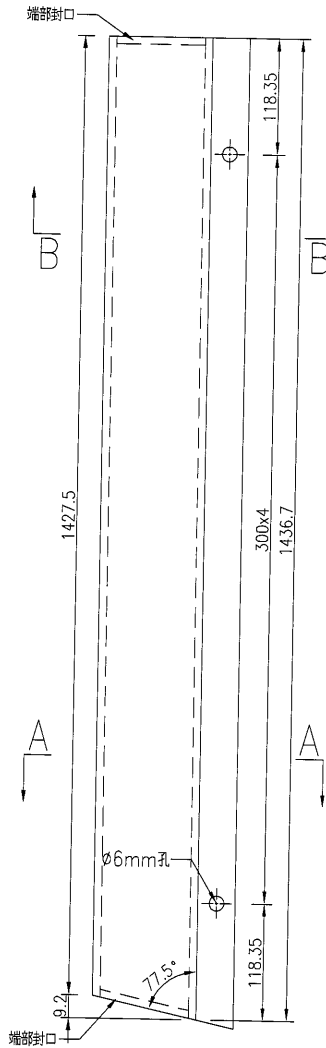
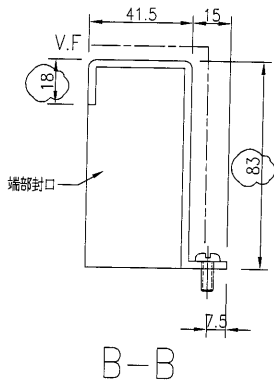
名稱	鋁板加工圖	制圖	吳禕瑜	2018.9.25	修改	A	
材料	3mm厚鋁板	復核			日期	2019.3.20	
顏色	UCT28767XL-3(深灰)	批准			圖號	J836-LB-394	



美特鋁質 有限公司  
MIDI Aluminium Fabricator Ltd.

产品编号	L(MM)	数量	A	N	M	B	NI	M1	备注
		1							

工程號	J-836	地盤	日出康城
-----	-------	----	------



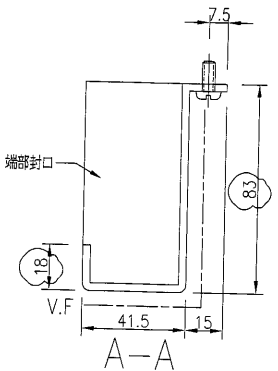
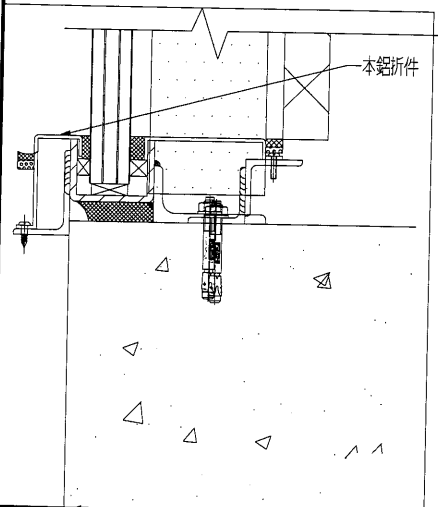
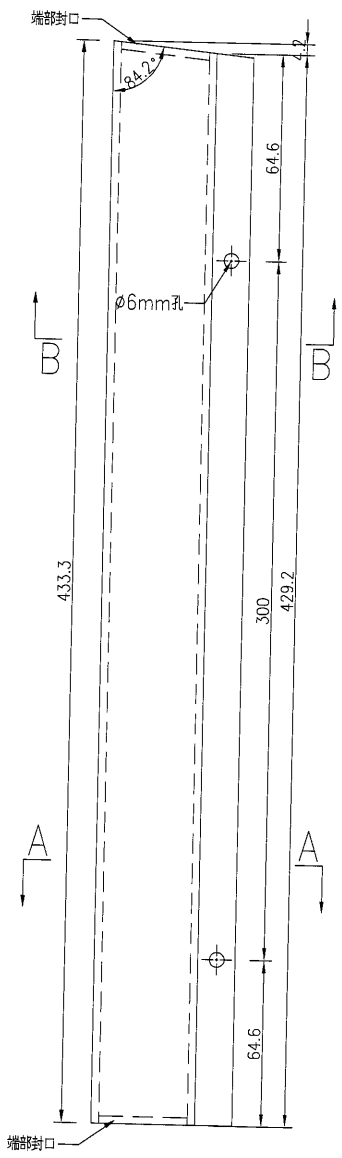
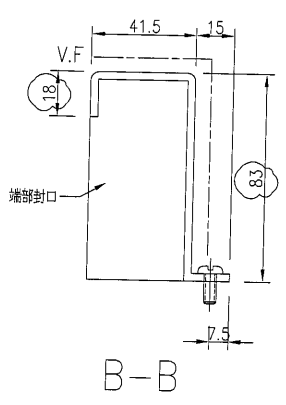
名稱	鋁板加工圖	制圖	吳禕瑜	2018.9.25	修改	A		
材料	3mm厚鋁板	復核			日期	2019.3.20		
顏色	UCT28767XL-3(深灰)	批准			圖號	J836-LB-395		



美特鋁質有限公司  
MIDI Aluminium Fabricator Ltd.

产品编号	L(MM)	数量	A	N	M	B	N1	M1	备注
		1							

工程號	J-836	地盤	日出康城
-----	-------	----	------



名稱	鋁板加工圖	制圖	吳禕瑜	2018.9.25	修改	A		
材料	3mm厚鋁板	復核			日期	2019.3.20		
顏色	UCT28767XL-3(深灰)	批准			圖號	J836-LB-396		

15

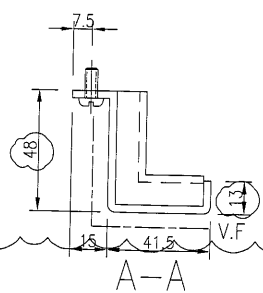
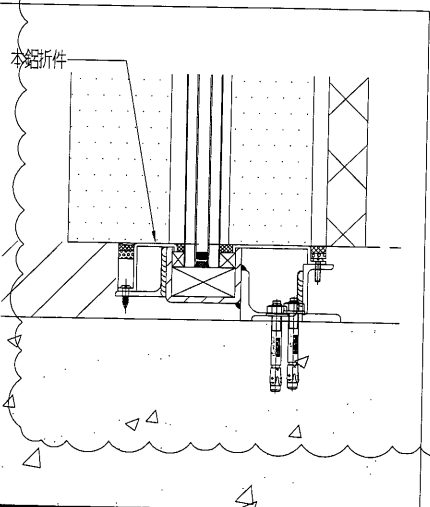
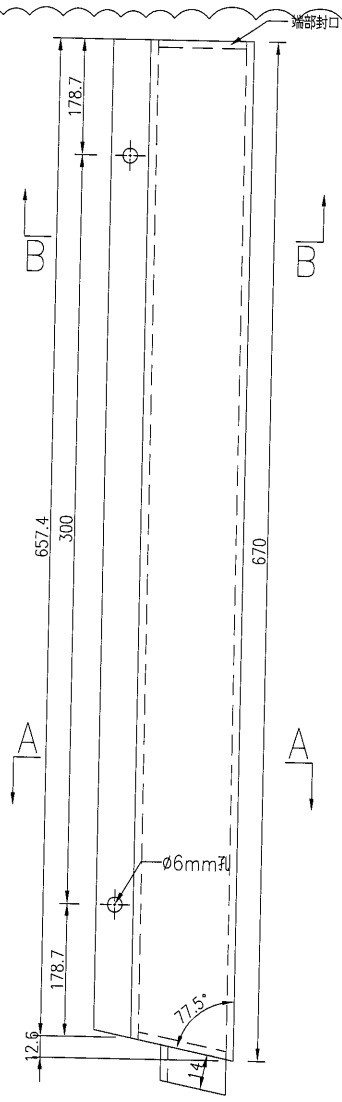
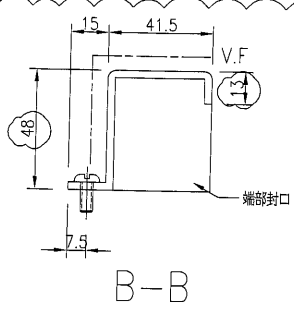
EG-DWG3



美特鋁質有限公司  
MIDI Aluminium Fabricator Ltd.

产品编号	L(MM)	数量	A	N	M	B	N1	M1	备注
		1							

工程號	J-836	地盤	日出康城
-----	-------	----	------



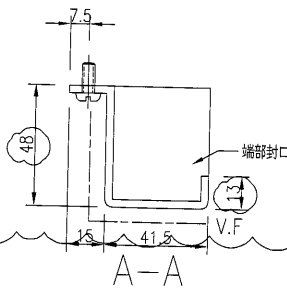
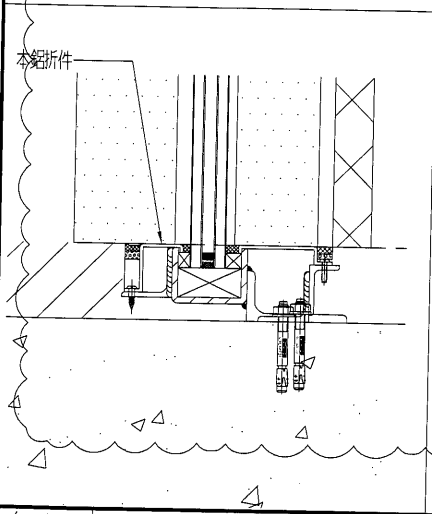
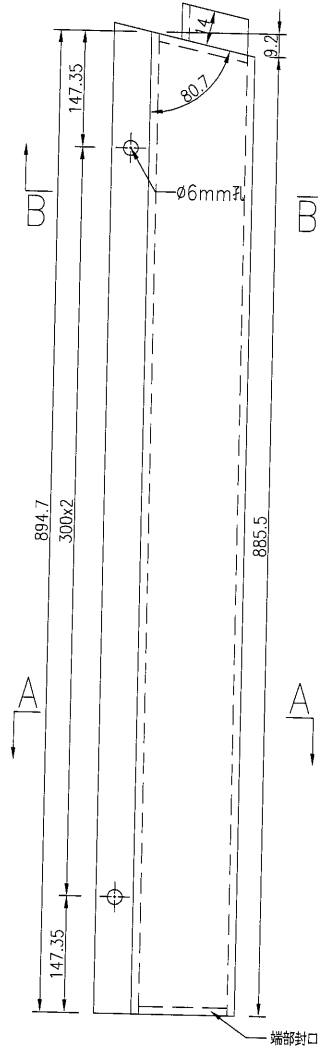
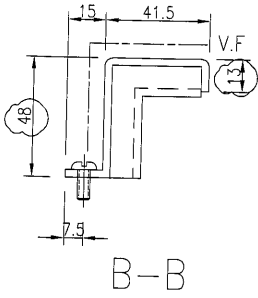
名稱	鋁板加工圖	制圖	吳禕瑜	2018.9.25	修改	A		
材料	3mm厚鋁板	復核			日期	2019.3.20		
顏色	UCT28767XL-3(深灰)	批准			圖號	J836-LB-397		



美特鋁質 有限公司  
MIDI Aluminium Fabricator Ltd.

产品编号	L(MM)	数量	A	N	M	B	N1	M1	备注
		1							

工程號	J-836	地盤	日出康城
-----	-------	----	------



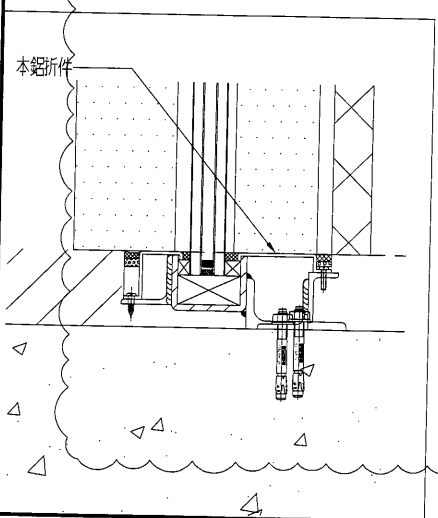
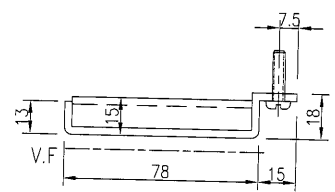
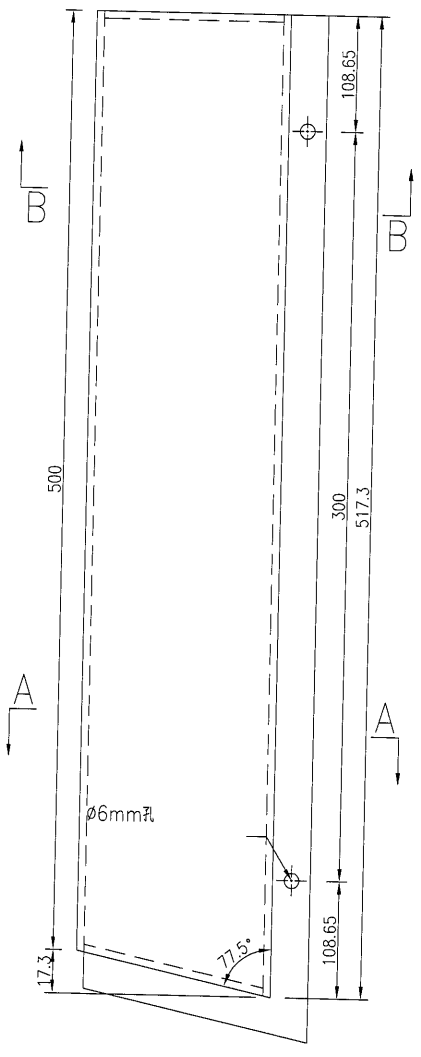
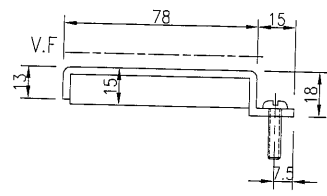
名稱	鋁板加工圖	制圖	吳禕瑜	2018.9.25	修改	A		
材料	3mm厚鋁板	復核			日期	2019.3.20		
顏色	UCT28767XL-3(深灰)	批准			圖號	J836-LB-398		



美特鋁質 有限公司  
MIDI Aluminium Fabricator Ltd.

产品编号	L(MM)	数量	A	N	M	B	NI	M1	备注
		1							

工程號	J-836	地盤	日出康城
-----	-------	----	------



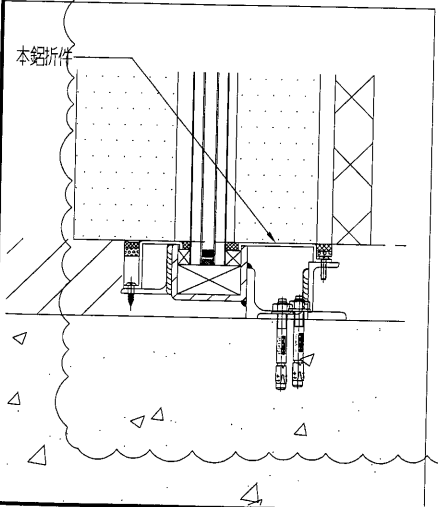
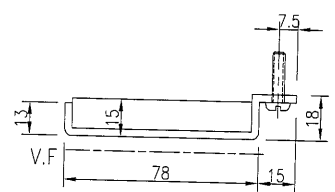
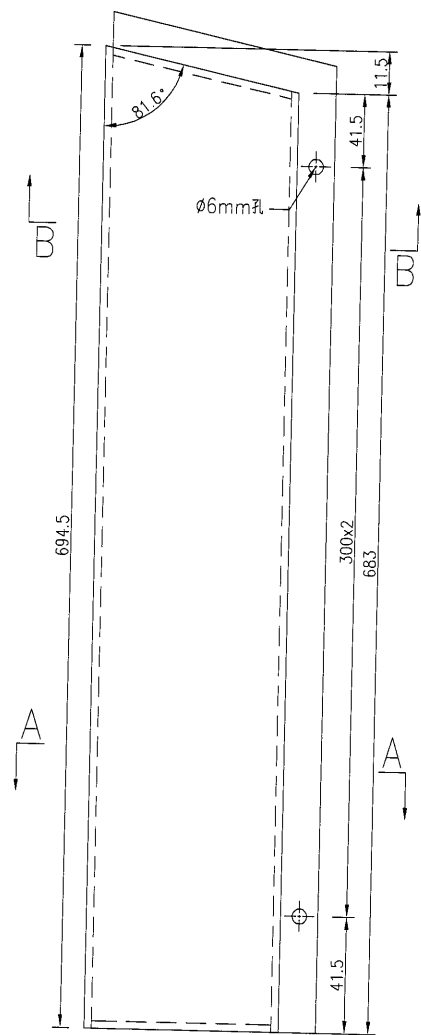
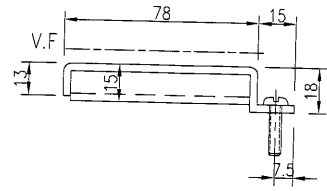
名稱	鋁板加工圖	制圖	吳禕瑜	2018.9.25	修改	A		
材料	3mm厚鋁板	復核			日期	2019.3.20		
顏色	UCT28767XL-3(深灰)	批准			圖號	J836-LB-399		



美特鋁質 有限公司  
MIDI Aluminium Fabricator Ltd.

产品编号	L(MM)	数量	A	N	M	B	NI	M1	备注
		1							

工程號	J-836	地盤	日出康城
-----	-------	----	------



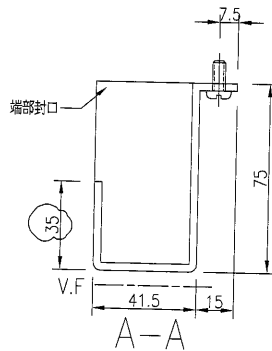
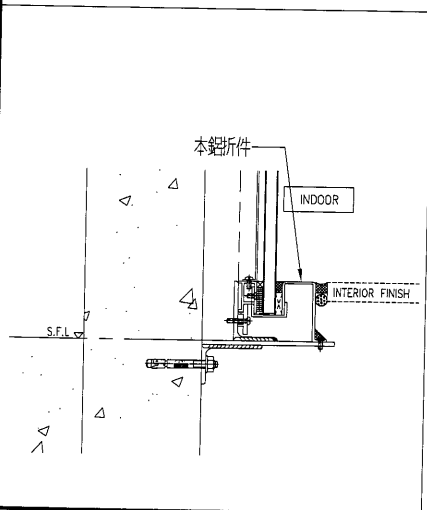
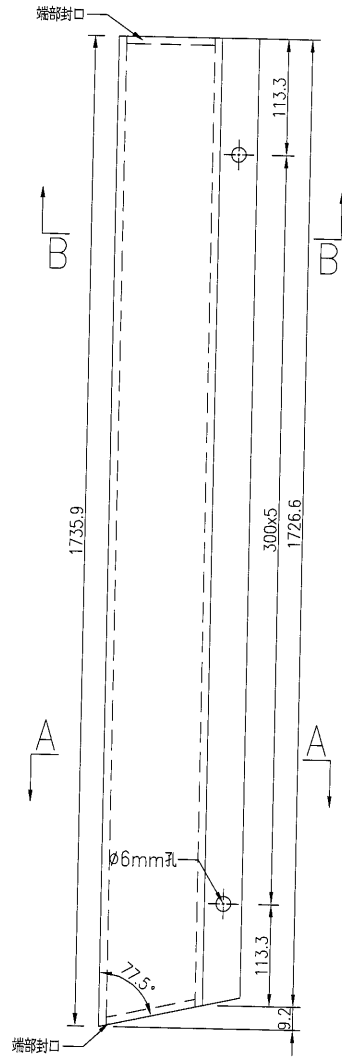
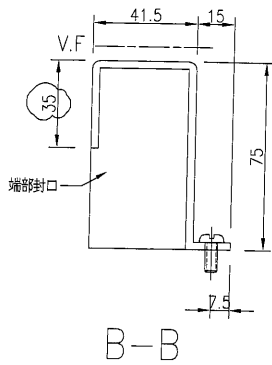
名稱	鋁板加工圖	制圖	吳禕瑜	2018.9.25	修改	A		
材料	3mm厚鋁板	復核			日期	2019.3.20		
顏色	UCT28767XL-3(深灰)	批准			圖號	J836-LB-400		



美特鋁質有限公司  
MIDI Aluminium Fabricator Ltd.

产品编号	L(MM)	数量	A	N	M	B	N1	M1	备注
		1							

工程號	J-836	地盤	日出康城
-----	-------	----	------



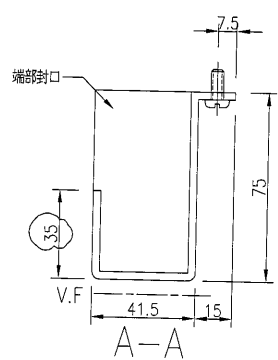
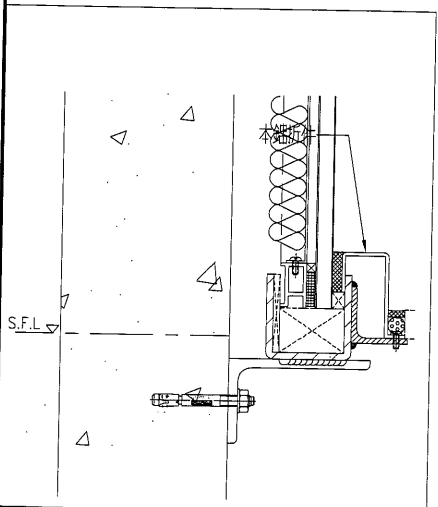
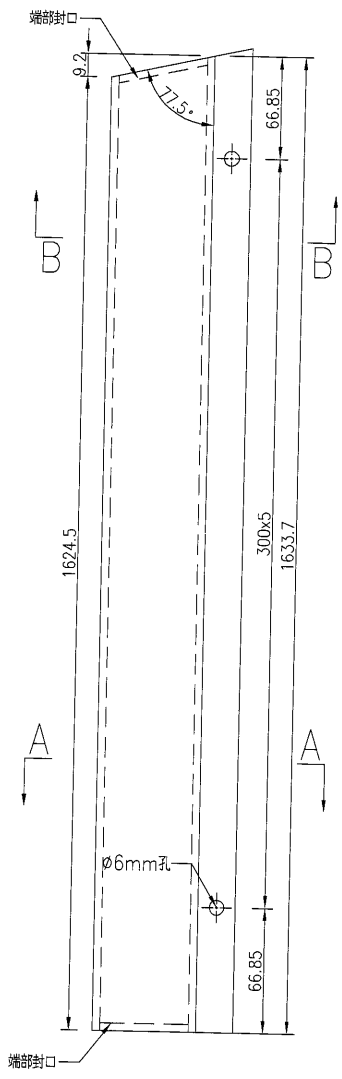
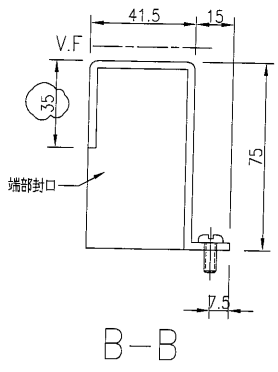
名稱	鋁板加工圖	制圖	吳禕瑜	2018.9.25	修改	A		
材料	3mm厚鋁板	復核			日期	2019.3.20		
顏色	UCT28767XL-3(深灰)	批准			圖號	J836-LB-401		



美特鋁質有限公司  
MIDI Aluminium Fabricator Ltd.

产品编号	L(MM)	数量	A	N	M	B	N1	M1	备注
		1							

工程號	J-836	地盤	日出康城
-----	-------	----	------



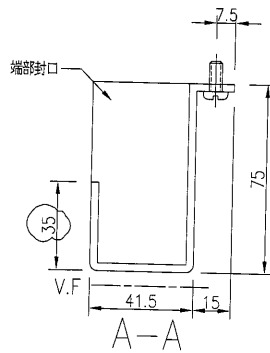
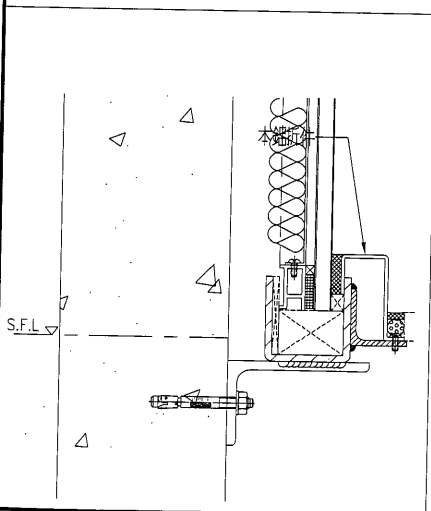
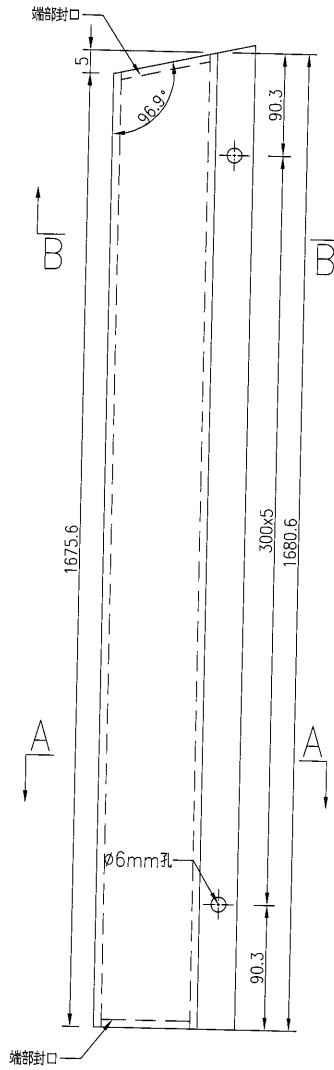
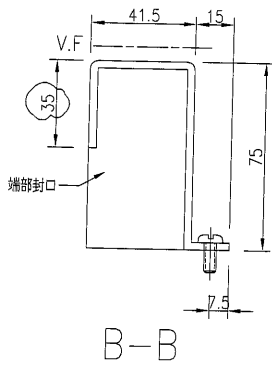
名稱	鋁板加工圖	制圖	吳禕瑜	2018.9.25	修改	A		
材料	3mm厚鋁板	復核			日期	2019.3.20		
顏色	UCT28767XL-3(深灰)	批准			圖號	J836-LB-402		



美特鋁質 有限公司  
MIDI Aluminium Fabricator Ltd.

产品编号	L(MM)	数量	A	N	M	B	N1	M1	备注
		1							

工程號	J-836	地盤	日出康城
-----	-------	----	------



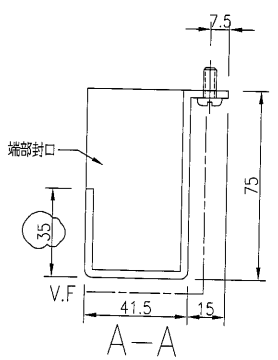
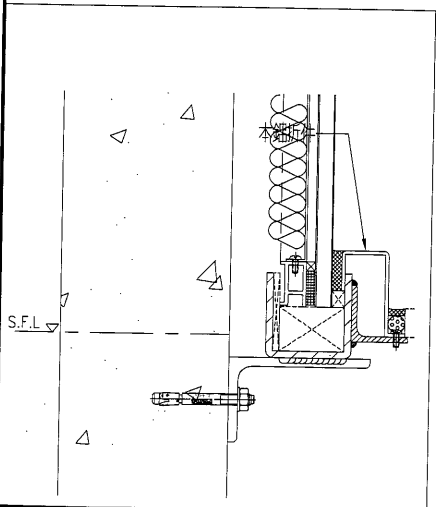
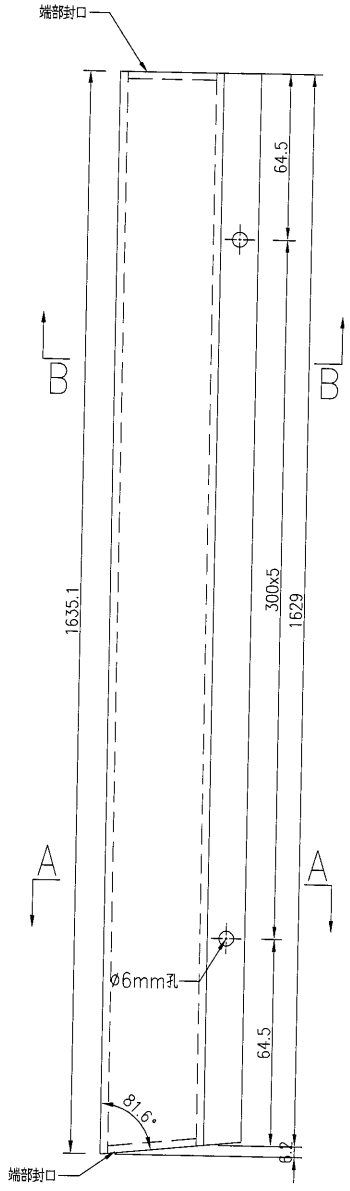
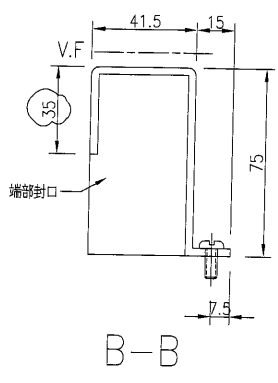
名稱	鋁板加工圖	制圖	吳禕瑜	2018.9.25	修改	A		
材料	3mm厚鋁板	復核			日期	2019.3.20		
顏色	UCT28767XL-3(深灰)	批准			圖號	J836-LB-403		



美特鋁質有限公司  
MIDI Aluminium Fabricator Ltd.

产品编号	L(MM)	数量	A	N	M	B	N1	M1	备注
		1							

工程號	J-836	地盤	日出康城
-----	-------	----	------



名稱	鋁板加工圖	制圖	吳禕瑜	2018.9.25	修改	A		
材料	3mm厚鋁板	復核			日期	2019.3.20		
顏色	UCT28767XL-3(深灰)	批准			圖號	J836-LB-404		

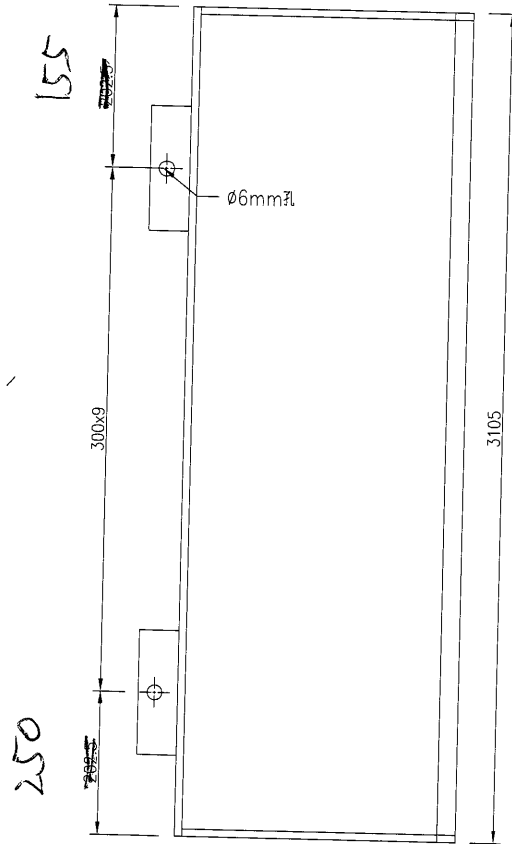


美特鋁質 有限公司  
MIDI Aluminium Fabricator Ltd.

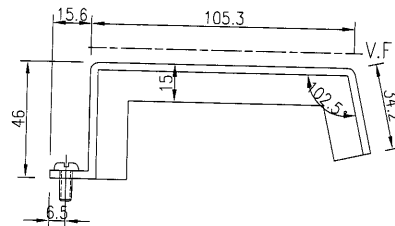
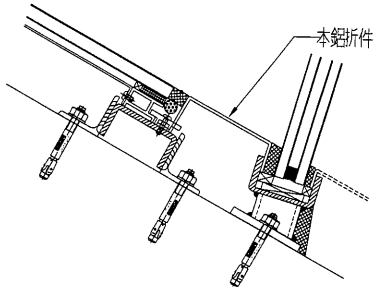
产品编号	L(MM)	数量	A	N	M	B	N1	M1	备注
		1							

工程號 J-836 地盤 日出康城

~~注：因没有鐵件拆圖，不知壓碼位置，拆邊避位範圍不能確定  
暫停加工~~



D48  
9015



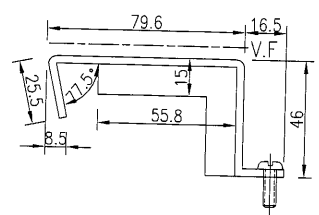
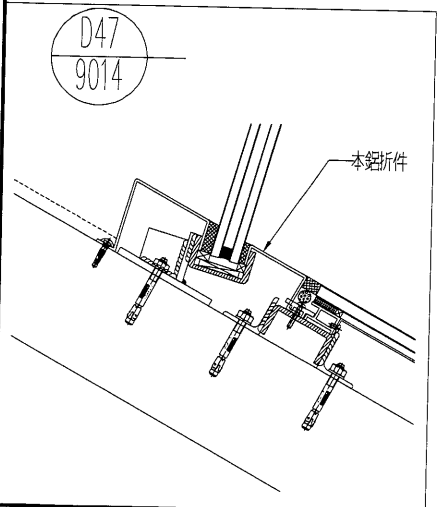
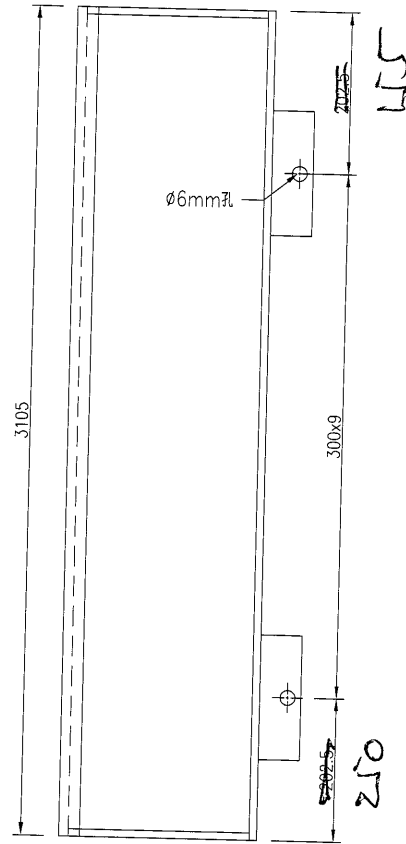
名稱	鋁板加工圖	制圖	吳禕瑜	2018.9.25	修改			
材料	3mm厚鋁板	復核			日期			
顏色	UCT28767XL-3(深灰)	批准			圖號	J836-LB-497		

美特鋁質有限公司  
MIDI Aluminium Fabricator Ltd.

产品编号	L(MM)	数量	A	N	M	B	N1	M1	备注
		1							

工程號 J-836 地盤 日出康城

注：因没有鐵件拆圖，不知壓碼位置，拆邊避位範圍不能確定  
~~暫停加工~~



名稱	鋁板加工圖	制圖	吳禕瑜	2018.9.25	修改			
材料	3mm厚鋁板	復核			日期			
顏色	UCT28767XL-3(深灰)	批准			圖號	J836-LB-498		

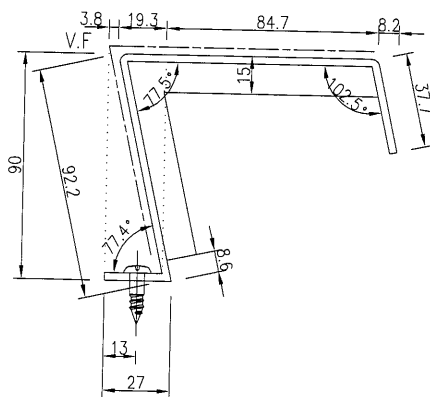
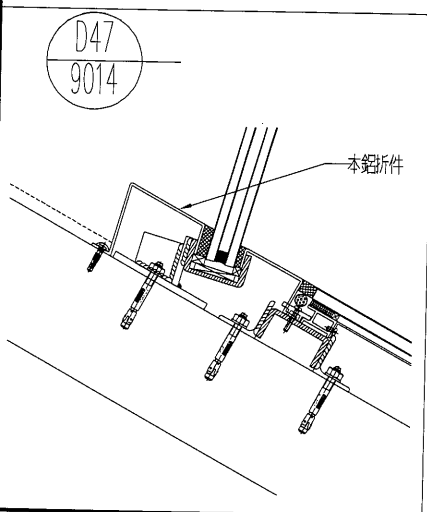
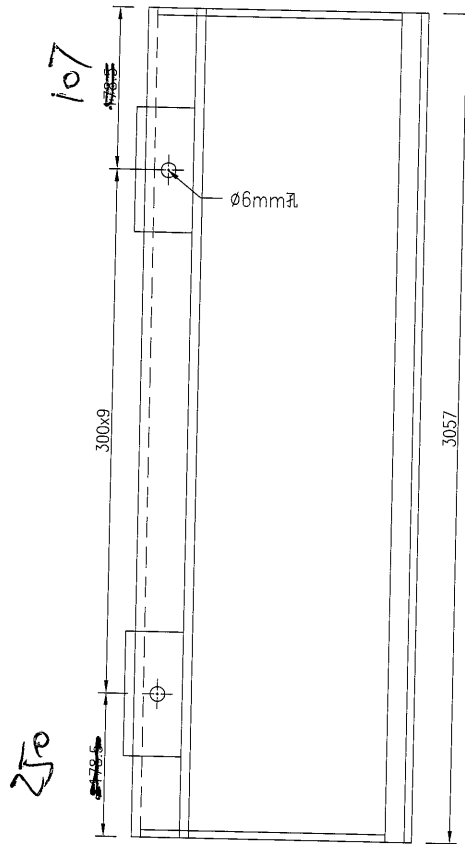


美特鋁質 有限公司  
MIDI Aluminium Fabricator Ltd.

产品编号	L(MM)	数量	A	N	M	B	NI	MI	备注
		1							

工程號 J-836 地盤 日出康城

~~注：因沒有鐵件拆圖，不知壓碼位置，折邊避位範圍不能確定，暫停加工。~~



名稱	鋁板加工圖	制圖	吳禕瑜	2018.9.25	修改			
材料	3mm厚鋁板	復核			日期			
顏色	UCT28767XL-3(深灰)	批准			圖號	J836-LB-499		

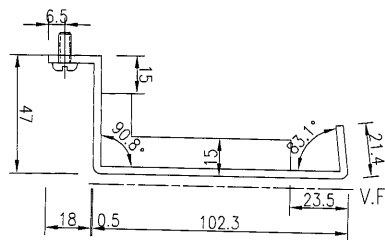
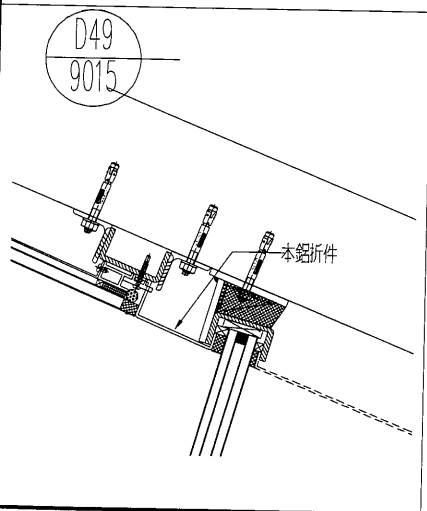
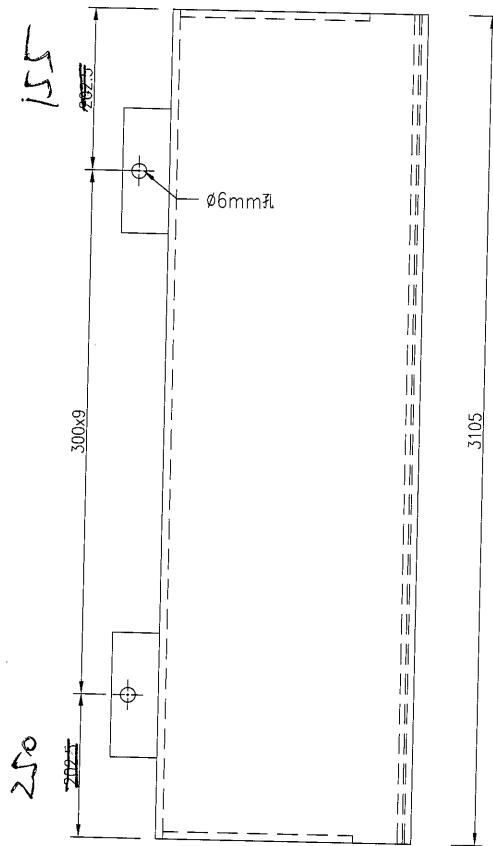


美特鋁質 有限公司  
MIDI Aluminium Fabricator Ltd.

产品编号	L(MM)	数量	A	N	M	B	N1	M1	备注
		1							

工程號 J-836 地盤 日出康城

注：因没有鐵件拆圖，不知壓碼位置，折邊避位範圍不能確定  
暫停加工



名稱	鋁板加工圖	制圖	吳禕瑜	2018.9.25	修改			
材料	3mm厚鋁板	復核			日期			
顏色	UCT28767XL-3(深灰)	批准			圖號	J836-LB-500		

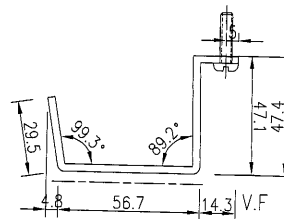
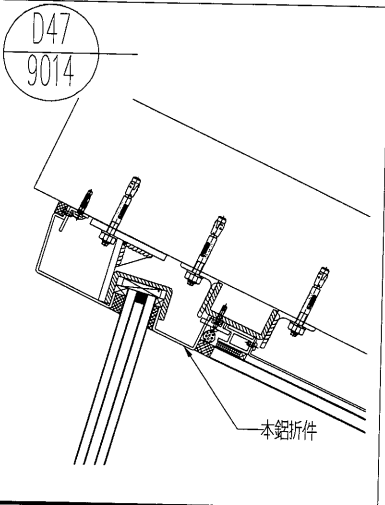
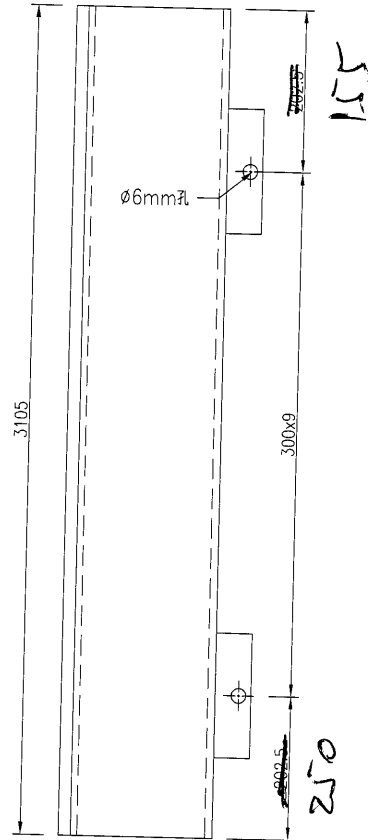


美特鋁質 有限公司  
MIDI Aluminium Fabricator Ltd.

产品编号	L(MM)	数量	A	N	M	B	N1	M1	备注
		1							

工程號 J-836 地盤 日出康城

~~注：因没有鐵件拆圖，不知壓碼位置，折邊避位範圍不能確定  
暫停加工~~



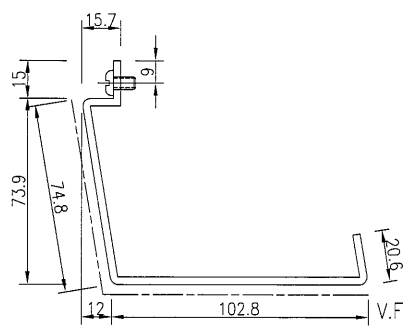
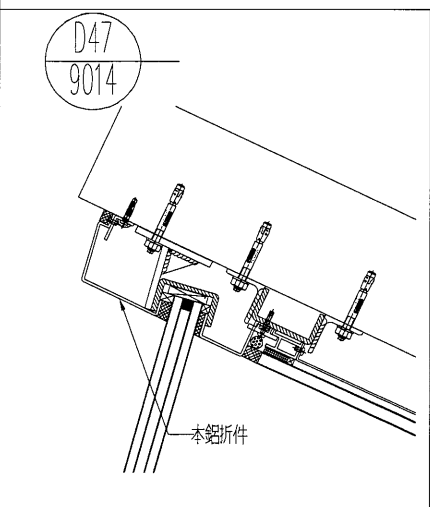
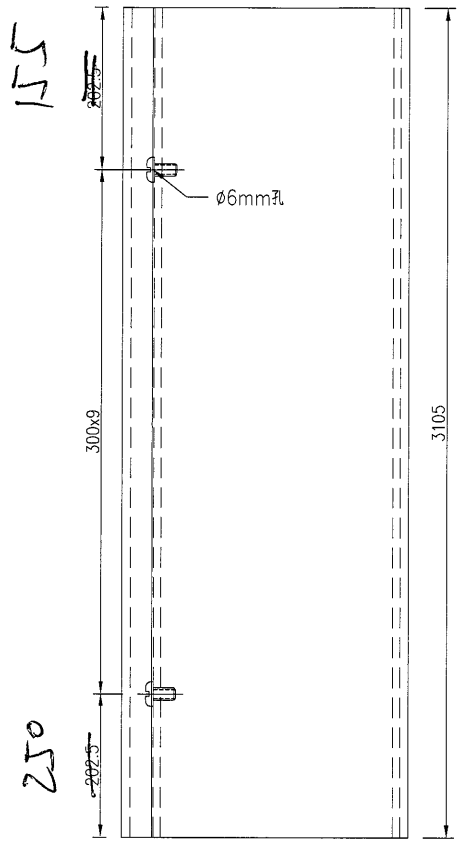
名稱	鋁板加工圖	制圖	吳禕瑜	2018.9.25	修改			
材料	3mm厚鋁板	復核			日期			
顏色	UCT28767XL-3(深灰)	批准			圖號	J836-LB-501		

**美特鋁質有限公司**  
MIDI Aluminium Fabricator Ltd.

工程號: J-836 | 地盤: 日出康城

产品编号	L(MM)	数量	A	N	M	B	NI	M1	备注
		1							

注: 此鋁板需地盤複數方能加工。



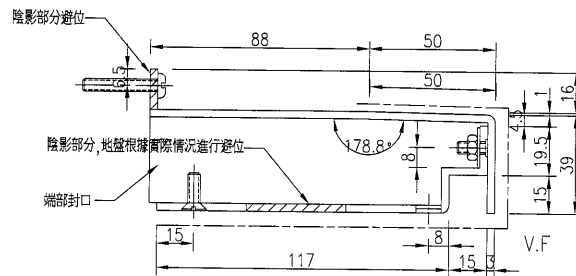
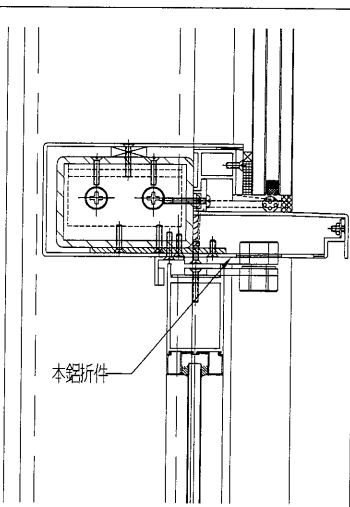
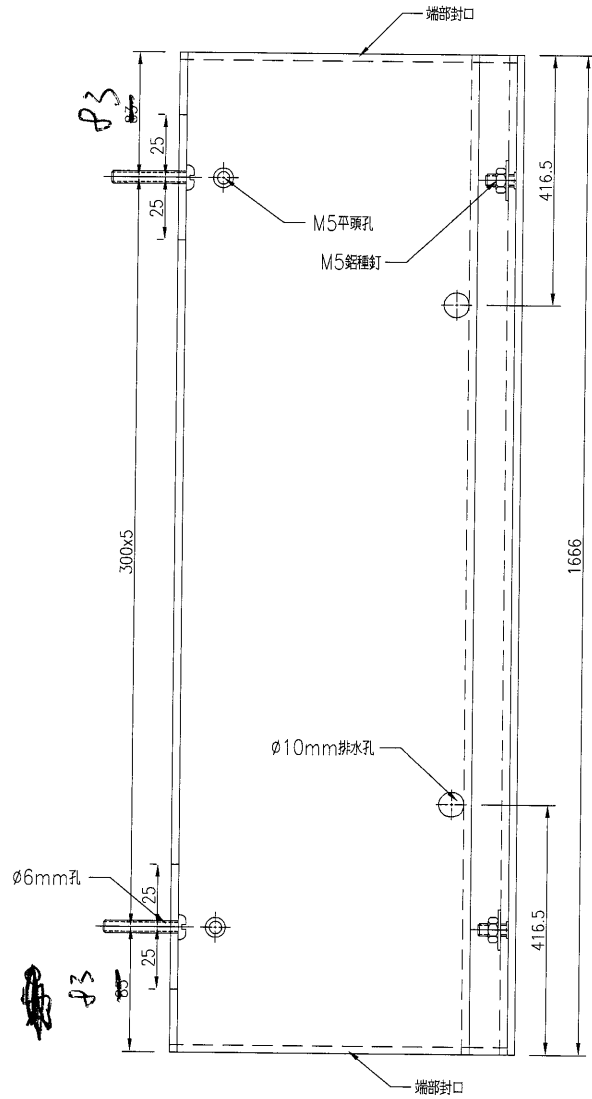
名稱	鋁板加工圖	制圖	吳禕瑜	2018.9.25	修改			
材料	3mm厚鋁板	復核			日期			
顏色	UCT28767XL-3(深灰)	批准			圖號	J836-LB-502		

美特鋁質有限公司  
MIDI Aluminium Fabricator Ltd.

产品编号	L(MM)	数量	A	N	M	B	N1	M1	备注
		6							

注：因鐵件拆圖沒有標壓碼的位置，折邊避位範圍不能確定，需地盤復數後方能加工。

工程號 J-836 地盤 日出康城



名稱	鋁板加工圖	制圖	吳禕瑜	2019.3.25	修改			
材料	3mm厚鋁板	復核			日期			
顏色	UCT28767XL-3(深灰)	批准			圖號	J836-LB-505		

30

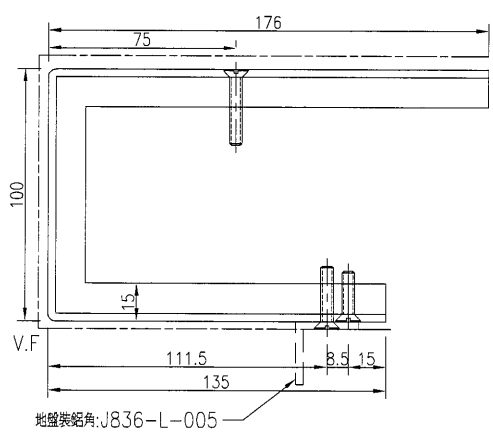
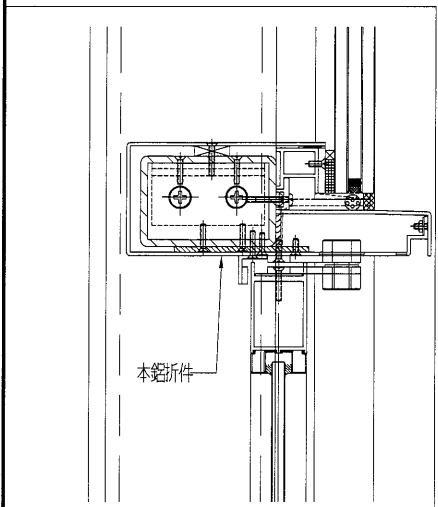
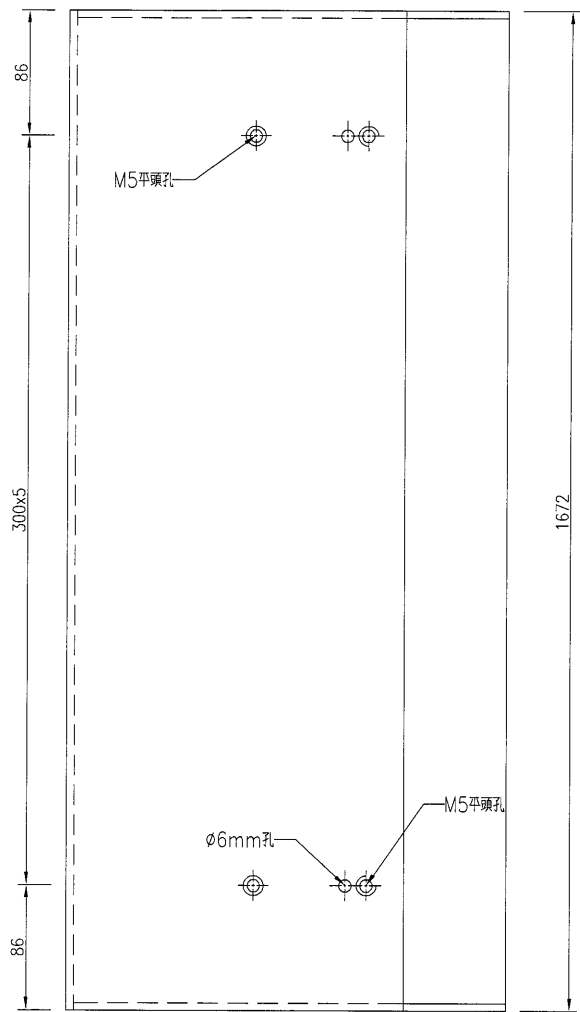
EG-DWG3


**美特鋁質** 有限公司  
 MIDI Aluminium Fabricator Ltd.

工程號: J-836    地盤: 日出康城

产品编号	L(MM)	数量	A	N	M	B	N1	M1	备注
		6							

注：~~因鐵件拆圖沒有標壓碼的位置，折邊避位範圍不能確定，需地盤複數後方能加工。~~



名稱	鋁板加工圖	制圖	吳禕瑜	2019.3.25	修改			
材料	3mm厚鋁板	復核			日期			
顏色	UCT28767XL-3(深灰)	批准			圖號	J836-LB-506		

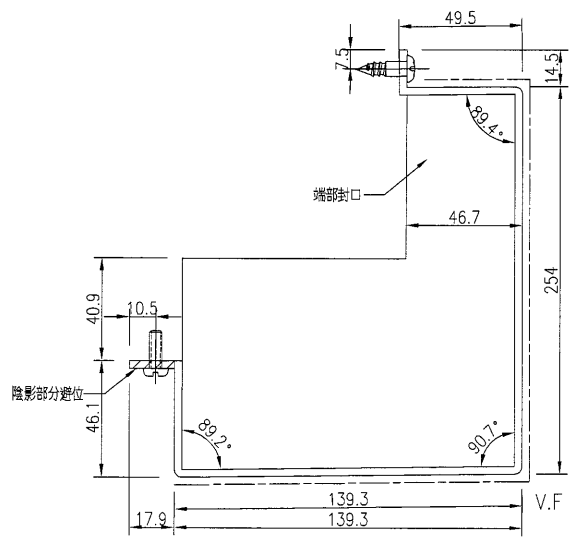
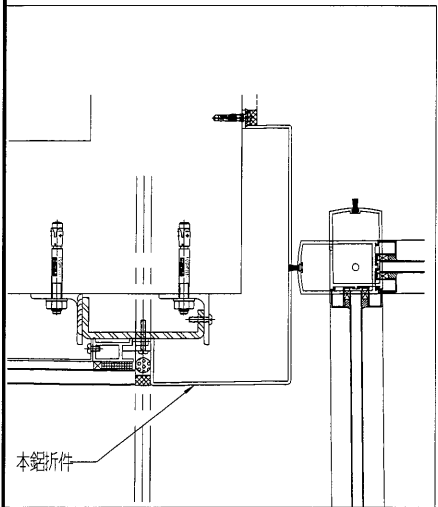
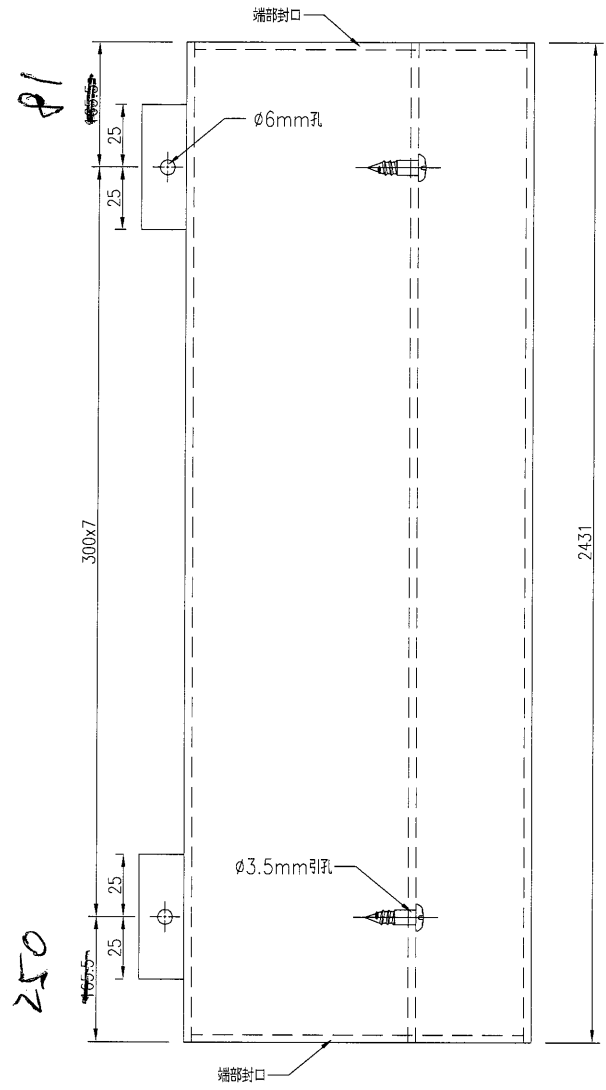
(31)

EG-DWG3

 <b>美特鋁質</b> 有限公司 MIDI Aluminium Fabricator Ltd.			
工程號	J-836	地盤	日出康城

产品编号	L(MM)	数量	A	N	M	B	NI	M1	备注
		1							

~~注：因鐵件拆圖沒有標壓碼的位置，折邊避位範圍不能確定，需地盤複數後方能加工。~~



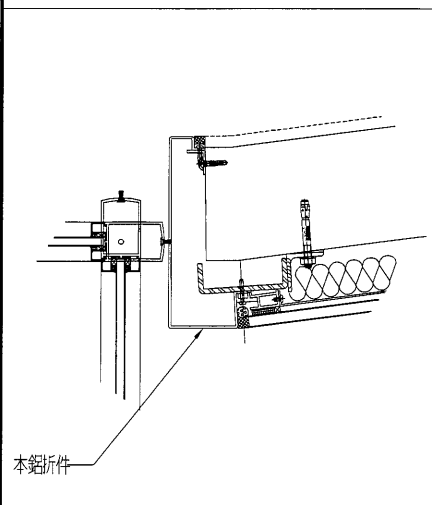
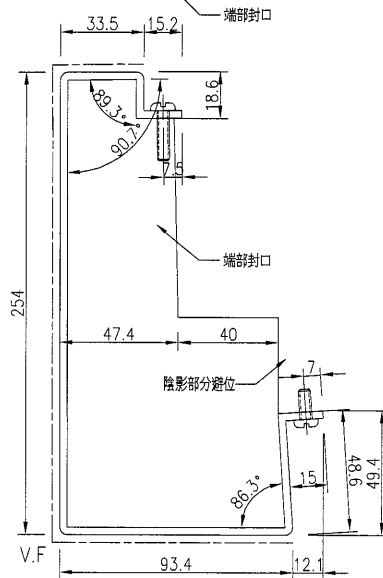
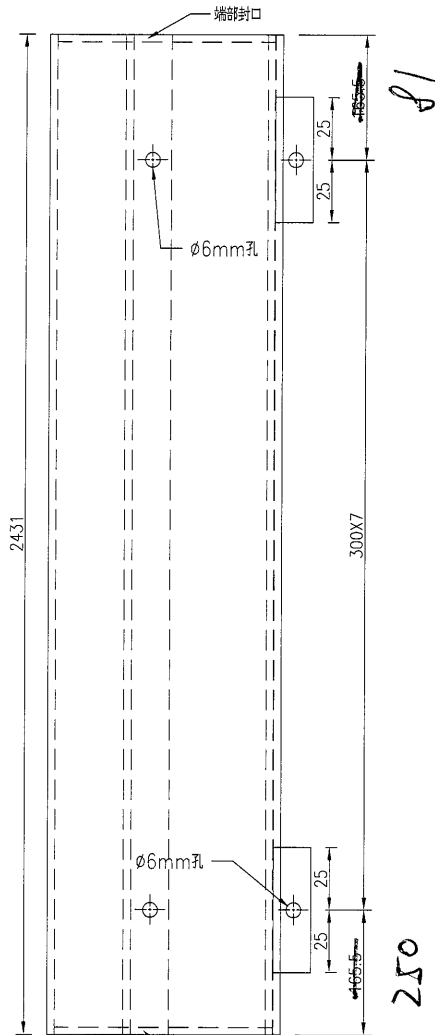
名稱	鋁板加工圖	制圖	吳禕瑜	2019.3.25	修改			
材料	3mm厚鋁板	復核			日期			
顏色	UCT28767XL-3(深灰)	批准			圖號	J836-LB-507		

美特鋁質有限公司  
MIDI Aluminium Fabricator Ltd.

产品编号	L(MM)	数量	A	N	M	B	N1	M1	备注
		1							

工程號 J-836 地盤 日出康城

~~注：因鐵件折圖沒有標壓碼的位置，折邊避位範圍不能確定，需地盤複核後方能加工。~~



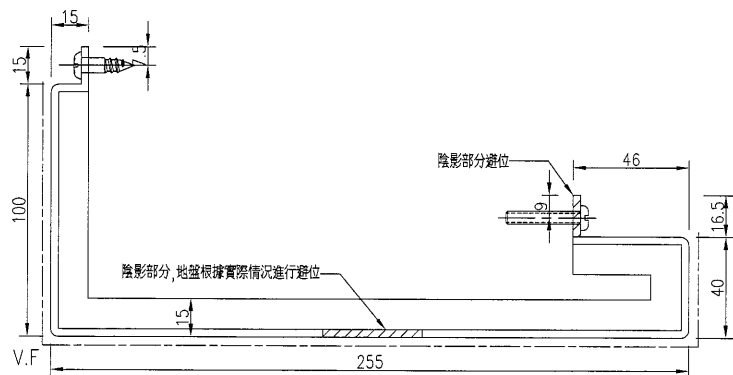
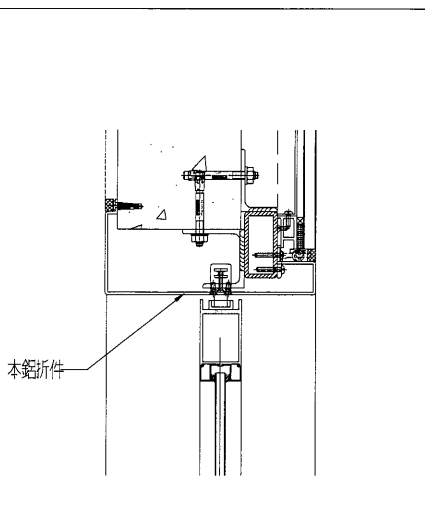
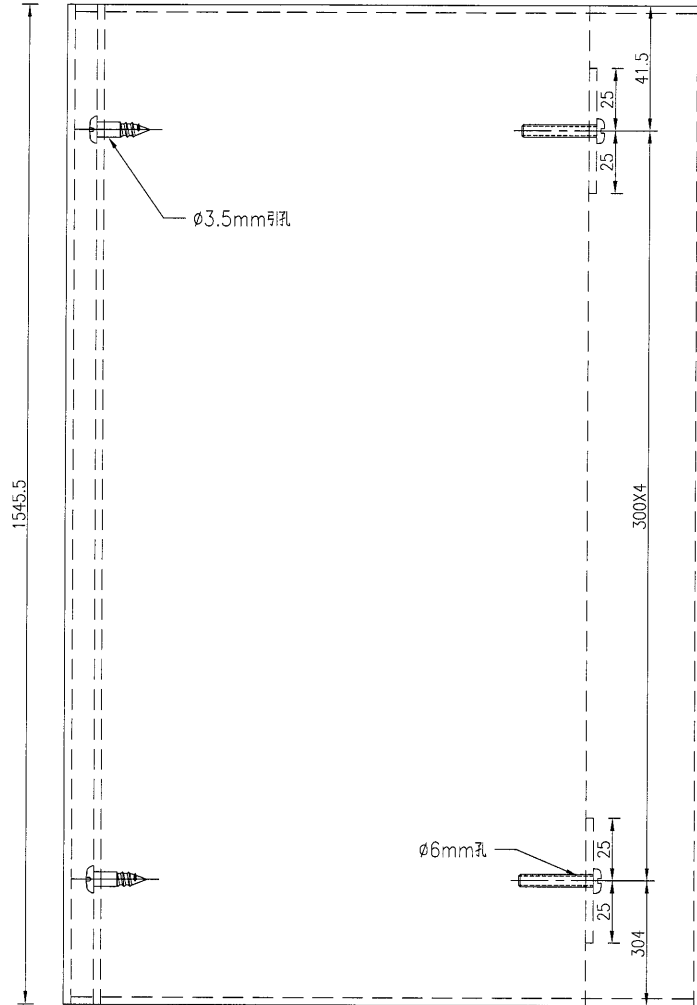
名稱	鋁板加工圖	制圖	吳禕瑜	2019.3.25	修改			
材料	3mm厚鋁板	復核			日期			
顏色	UCT28767XL-3(深灰)	批准			圖號	J836-LB-508		

美特鋁質有限公司  
MIDI Aluminium Fabricator Ltd.

产品编号	L(MM)	数量	A	N	M	B	NI	M1	备注
		1							

~~注：因鐵件拆圖沒有標壓碼的位置，折邊避位範圍不能確定，需地盤複數後方能加工。~~

工程號 J-836 地盤 日出康城



名稱	鋁板加工圖	制圖	吳禕瑜	2019.3.25	修改			
材料	3mm厚鋁板	復核			日期			
顏色	UCT28767XL-3(深灰)	批准			圖號	J836-LB-509		

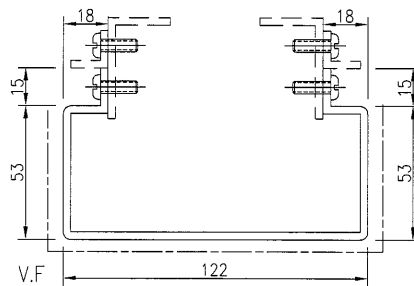
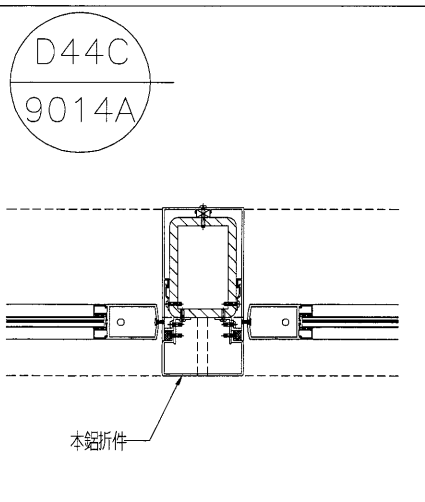
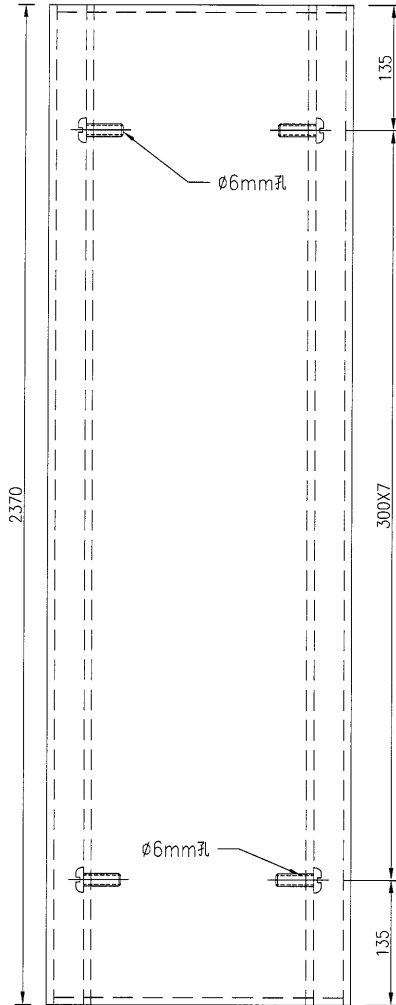
34

EG-DWG3

美特鋁質有限公司  
MIDI Aluminium Fabricator Ltd.

产品编号	L(MM)	数量	A	N	M	B	NI	M1	备注
		2							

工程號 J-836 地盤 日出康城

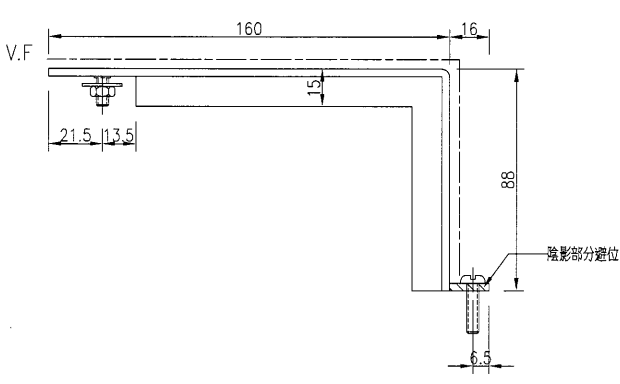
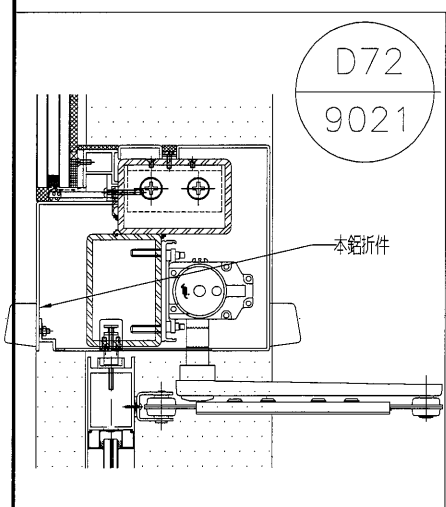
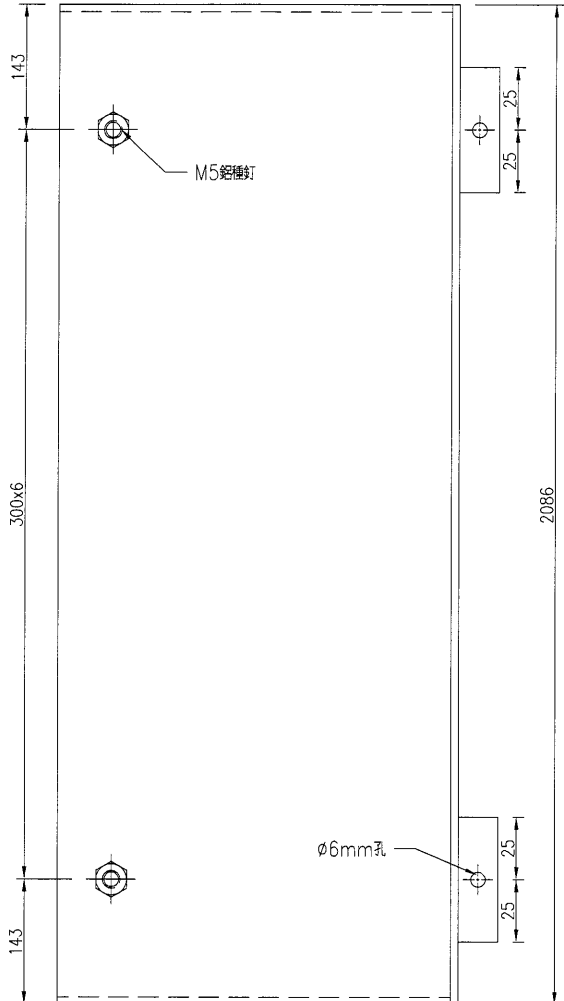


名稱	鋁板加工圖	制圖	吳禕瑜	2019.3.25	修改			
材料	3mm厚鋁板	復核			日期			
顏色	UCT28767XL-3(深灰)	批准			圖號	J836-LB-520		

 <b>美特鋁質</b> 有限公司 MIDI Aluminium Fabricator Ltd.			
工程號	J-836	地盤	日出康城

产品编号	L(MM)	数量	A	N	M	B	NI	M1	备注
		2							

~~注：因鐵件拆圖沒有標壓碼的位置，折邊避位範圍不能確定，需地盤複數後方能加工。~~

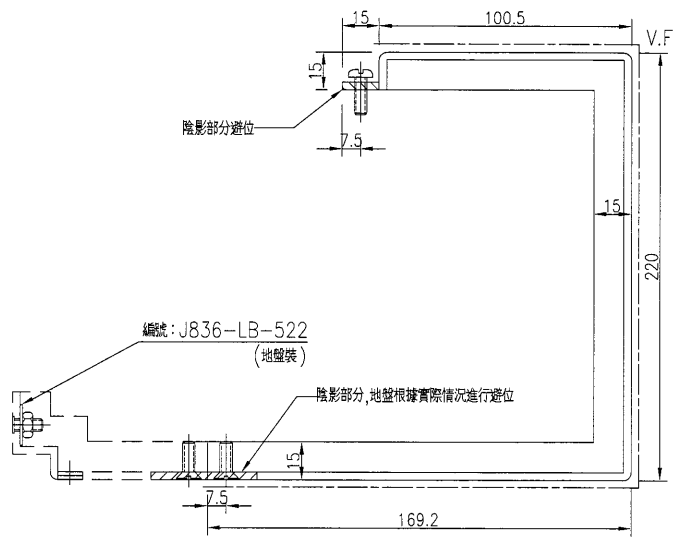
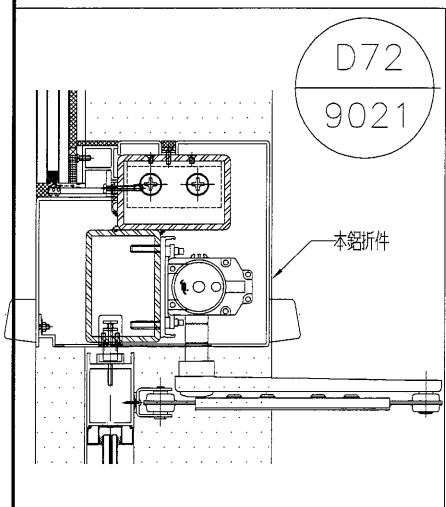
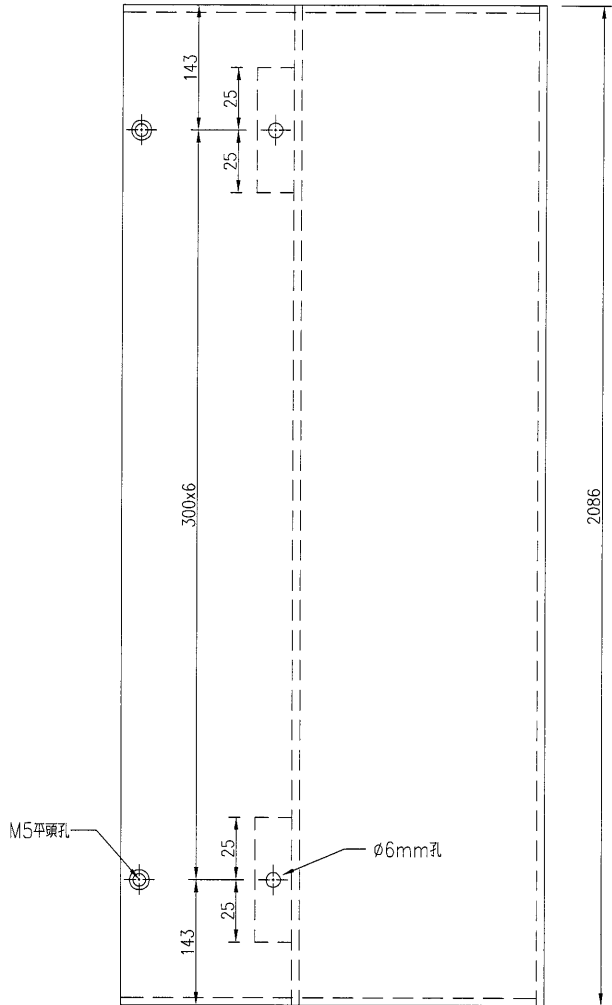


名稱	鋁板加工圖	制圖	吳禕瑜	2019.3.25	修改		
材料	3mm厚鋁板	復核			日期		
顏色	UCT28767XL-3(深灰)	批准			圖號	J836-LB-521	


**美特鋁質** 有限公司  
 MIDI Aluminium Fabricator Ltd.

工程號	J-836	地盤	日出康城
-----	-------	----	------


产品编号	L(MM)	数量	A	N	M	B	NI	MI	备注
		2							



名稱	鋁板加工圖	制圖	吳禕瑜	2019.3.25	修改		
材料	3mm厚鋁板	復核			日期		
顏色	UCT28767XL-3(深灰)	批准			圖號	J836-LB-512	

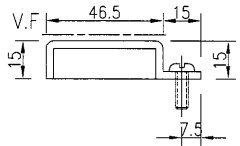
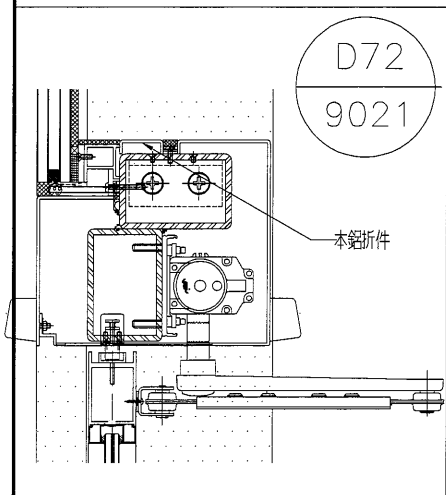
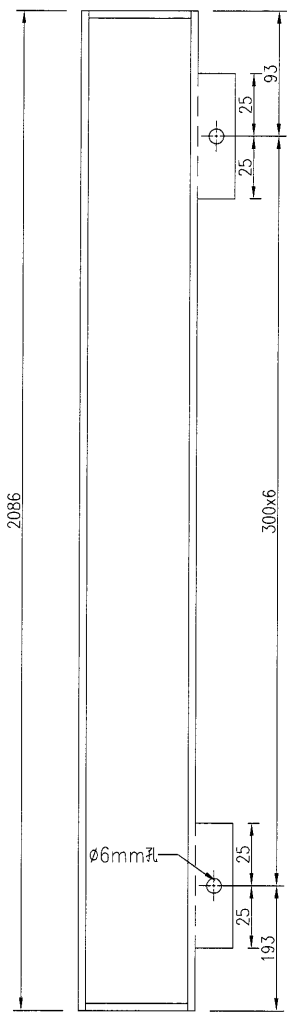
37

EG-DWG3



**美特鋁質** 有限公司  
 MIDI Aluminium Fabricator Ltd.

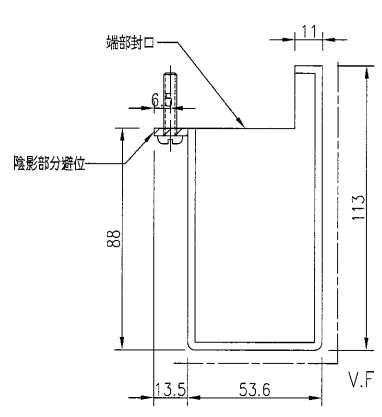
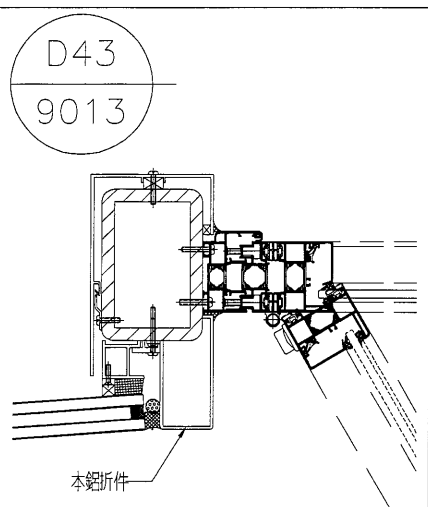
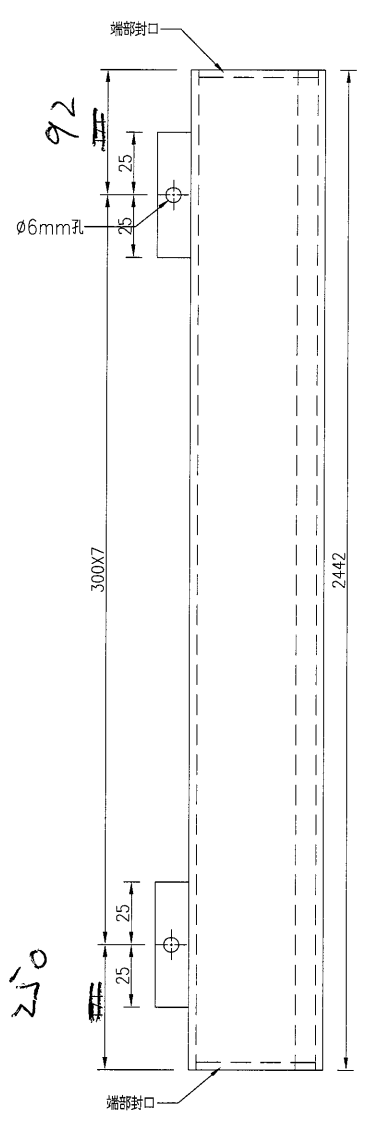
工程號	J-836	地盤	日出康城
-----	-------	----	------

产品编号	L(MM)	数量	A	N	M	B	NI	MI	备注
		2							




名稱	鋁板加工圖	制圖	吳禕瑜	2019.3.25	修改			
材料	3mm厚鋁板	復核			日期			
顏色	UCT28767XL-3(深灰)	批准			圖號	J836-LB-513		

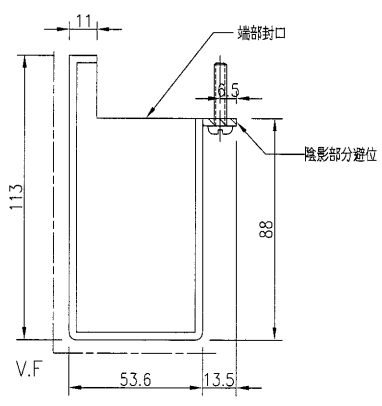
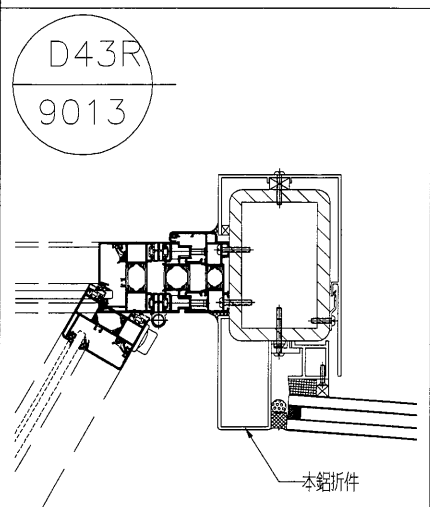
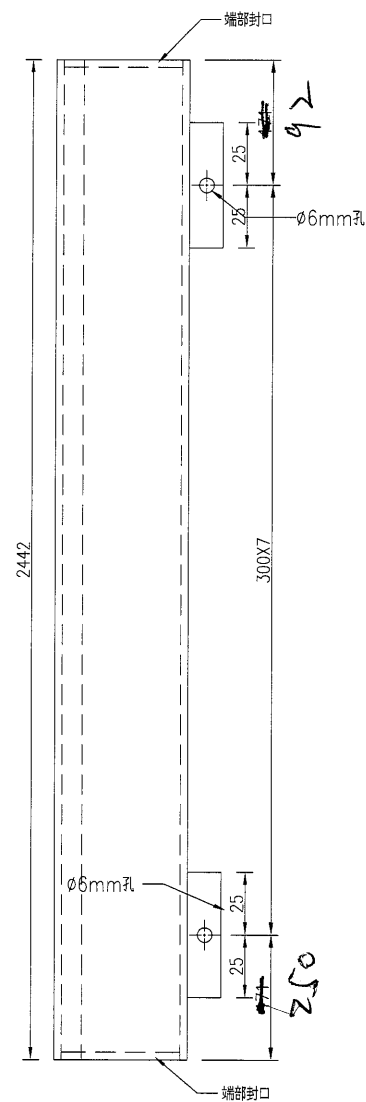
 美特鋁質有限公司 MIDI Aluminium Fabricator Ltd.	产品编号	L(MM)	数量	A	N	M	B	NI	M1	备注
			4							
工程號	J-836	地盤	日出康城	注：因鐵件拆圖沒有標壓碼的位置，折邊避位範圍不能確定，需地盤複數後方能加工。						



名稱	鋁板加工圖	制圖	吳禕瑜	2019.3.25	修改		
材料	3mm厚鋁板	復核			日期		
顏色	UCT28767XL-3(深灰)	批准			圖號	J836-LB-514	

 美特鋁質有限公司 MIDI Aluminium Fabricator Ltd.	产品编号	L(MM)	数量	A	N	M	B	NI	M1	备注
	工程號	J-836	地盤	日出康城						

~~注：因鐵件拆圖沒有標壓碼的位置，折邊避位範圍不能確定，需地盤複數後方能加工。~~



名稱	鋁板加工圖	制圖	吳禕瑜	2019.3.25	修改		
材料	3mm厚鋁板	復核			日期		
顏色	UCT28767XL-3(深灰)	批准			圖號	J836-LB-515	

40

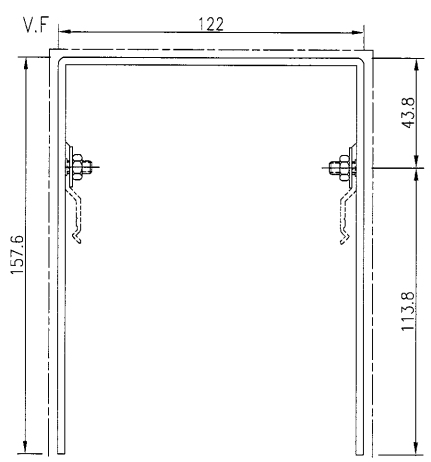
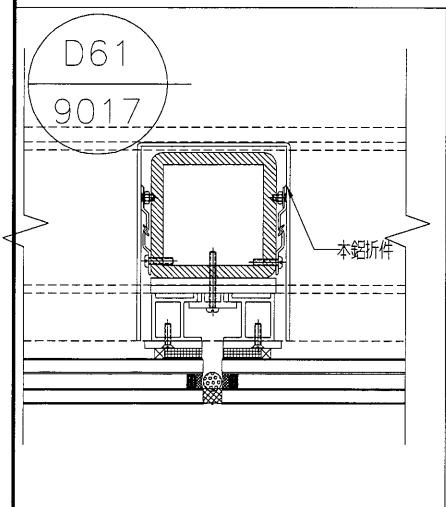
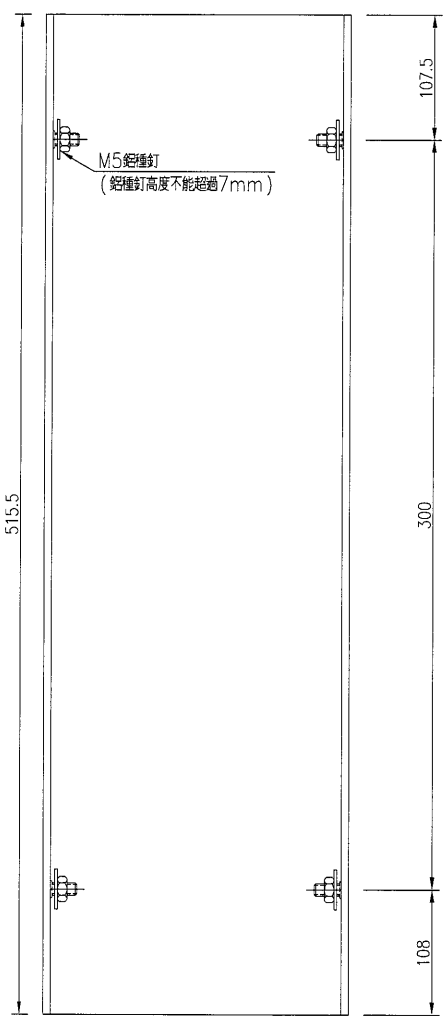
EG-DWG3




美特鋁質有限公司  
MIDI Aluminium Fabricator Ltd.

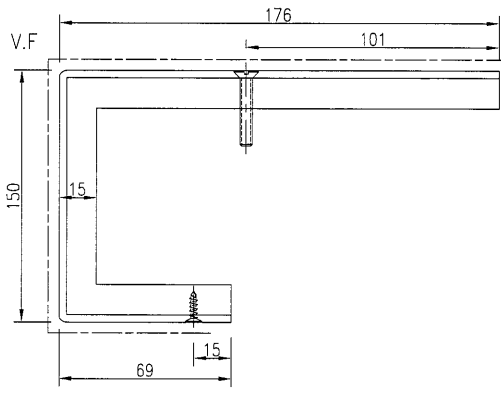
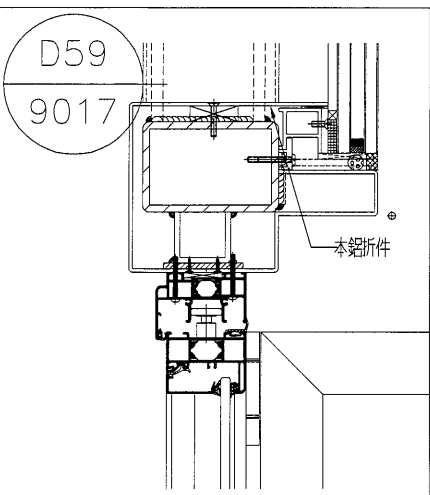
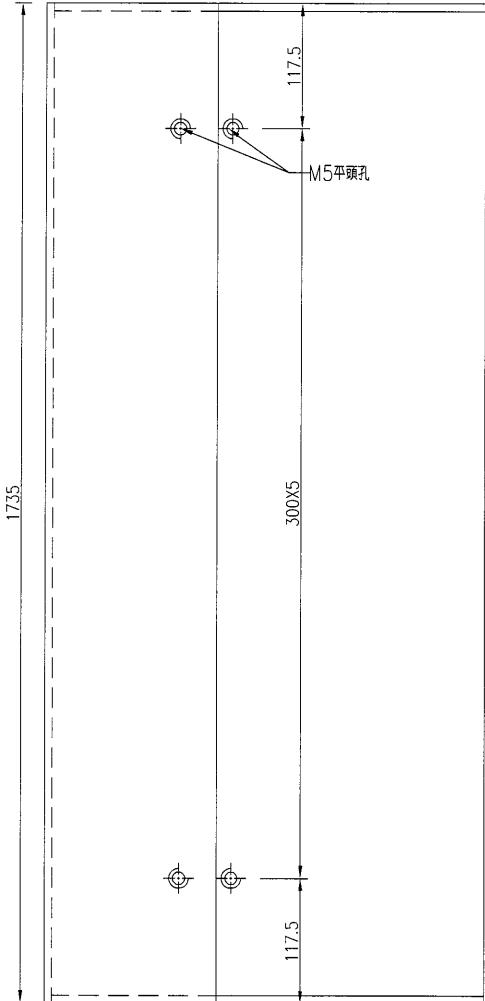
产品编号	L(MM)	数量	A	N	M	B	N1	M1	备注
		4							

工程號	J-836	地盤	日出康城
-----	-------	----	------



名稱	鋁板加工圖	制圖	吳禕瑜	2019.3.25	修改			
材料	3mm厚鋁板	復核			日期			
顏色	UCT28767XL-3(深灰)	批准			圖號	J836-LB-516		

 美特鋁質有限公司 MIDI Aluminium Fabricator Ltd.	产品编号	L(MM)	数量	A	N	M	B	N1	M1	备注
			8							
工程號	J-836	地盤	日出康城							

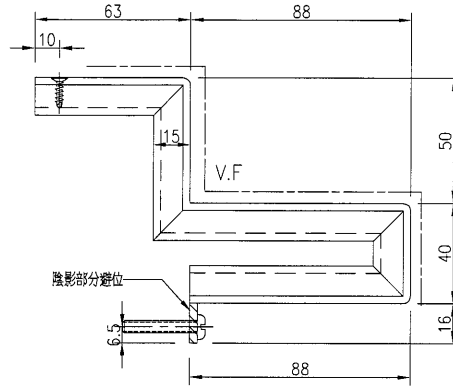


名稱	鋁板加工圖	制圖	吳禕瑜	2019.3.25	修改			
材料	3mm厚鋁板	復核			日期			
顏色	UCT28767XL-3(深灰)	批准			圖號	J836-LB-517		

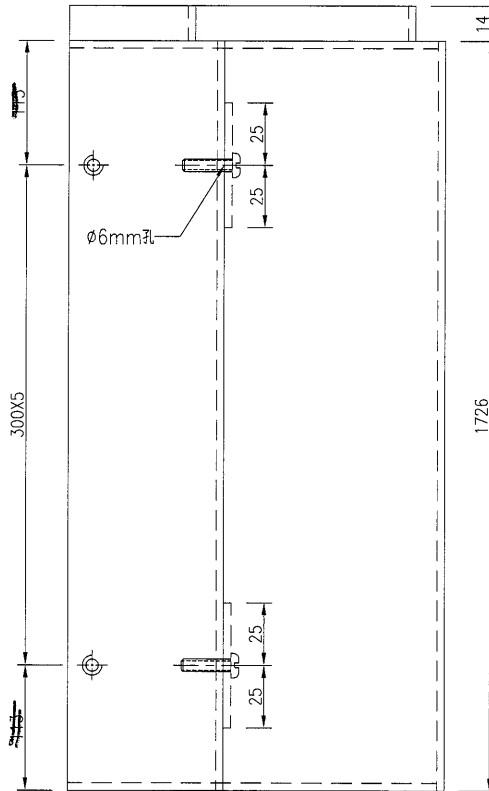
 美特鋁質有限公司 MIDI Aluminium Fabricator Ltd.			
工程號	J-836	地盤	日出康城

产品编号	L(MM)	数量	A	N	M	B	N1	M1	备注
		4							

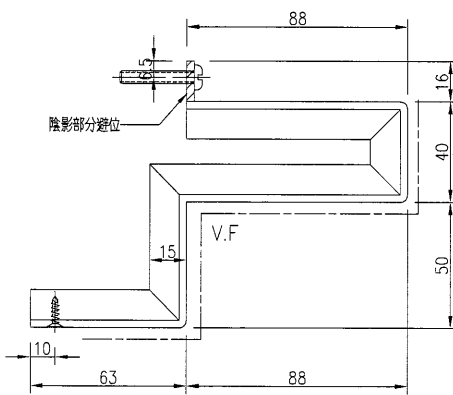
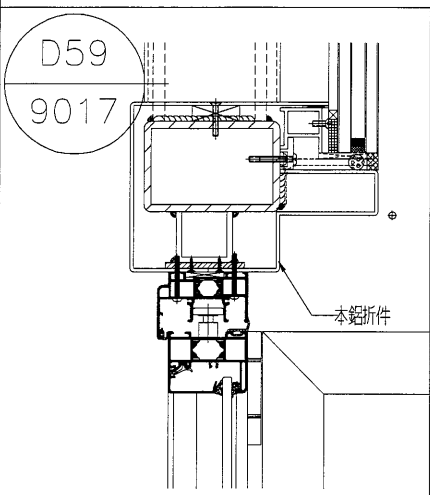
注：因鐵件拆圖沒有標壓碼的位置，折邊避位範圍不能確定，需地盤複核後方能加工。




113



113



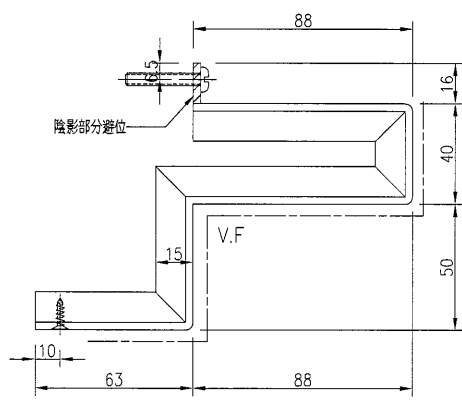
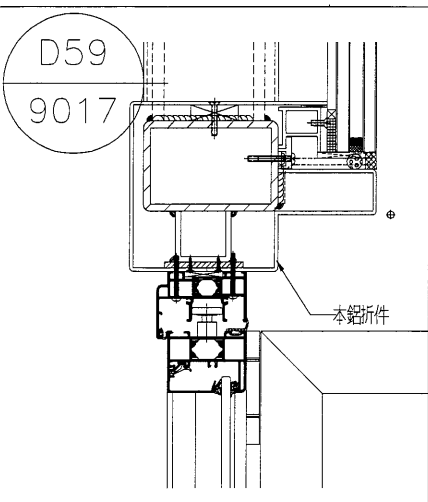
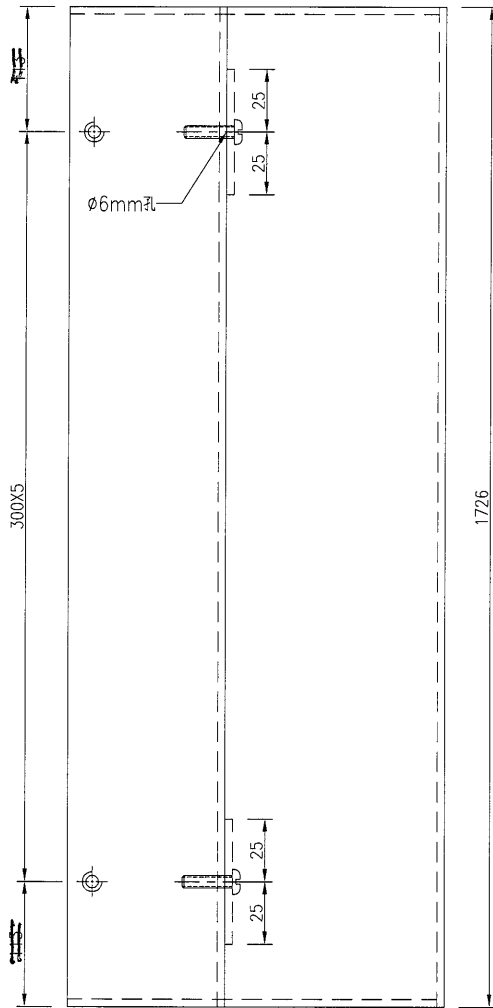
名稱	鋁板加工圖	制圖	吳禕瑜	2019.3.25	修改			
材料	3mm厚鋁板	復核			日期			
顏色	UCT28767XL-3(深灰)	批准			圖號	J836-LB-518		

 美特鋁質有限公司 MIDI Aluminium Fabricator Ltd.	产品编号	L(MM)	数量	A	N	M	B	NI	M1	备注
			4							
工程號	J-836	地盤	日出康城	注： <del>因鐵件拆圖沒有標壓碼的位置，折邊避位範圍不能確定，需地盤複數後方能加工。</del>						

113



113



名稱	鋁板加工圖	制圖	吳禕瑜	2019.3.25	修改		
材料	3mm厚鋁板	復核			日期		
顏色	UCT28767XL-3(深灰)	批准			圖號	J836-LB-519	

44

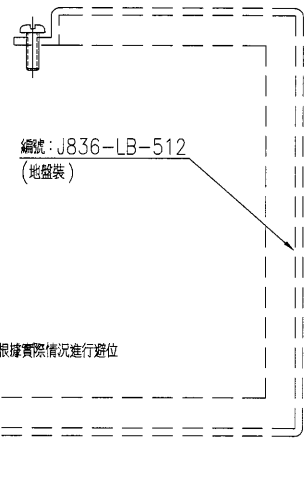
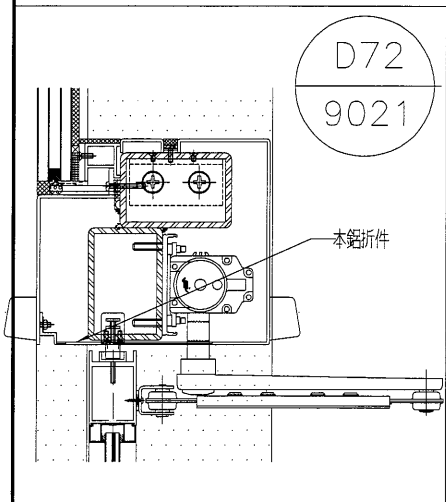
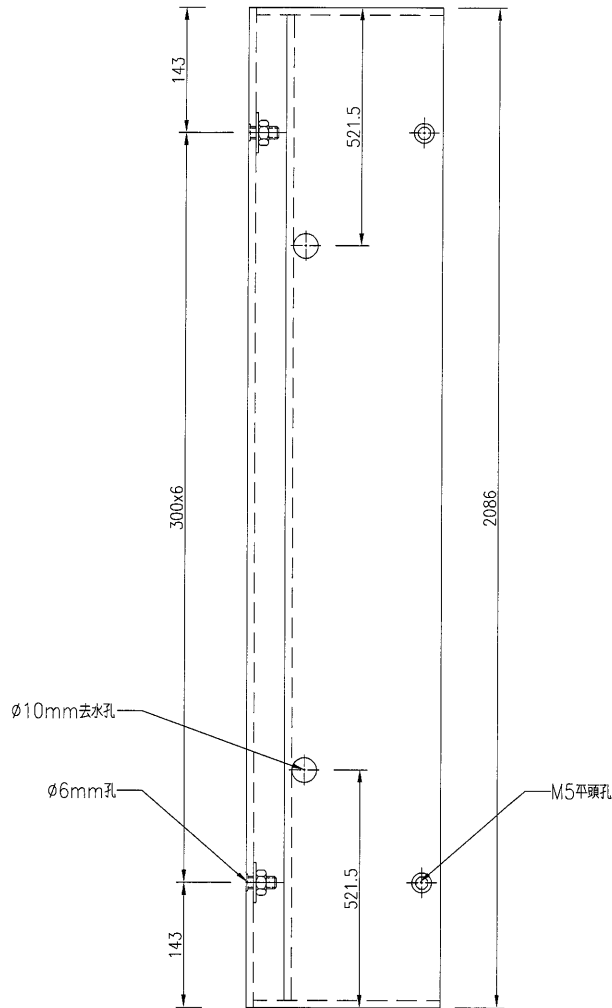
EG-DWG3



美特鋁質有限公司  
MIDI Aluminium Fabricator Ltd.

产品编号	L(MM)	数量	A	N	M	B	NI	M1	备注
		2							

工程號	J-836	地盤	日出康城
-----	-------	----	------



名稱	鋁板加工圖	制圖	吳禕瑜	2019.3.25	修改			
材料	3mm厚鋁板	復核			日期			
顏色	UCT28767XL-3(深灰)	批准			圖號	J836-LB-522		

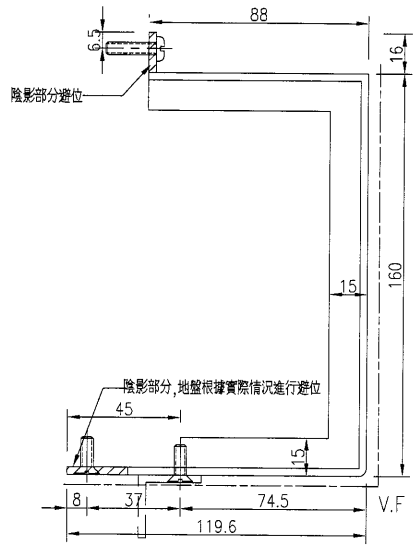
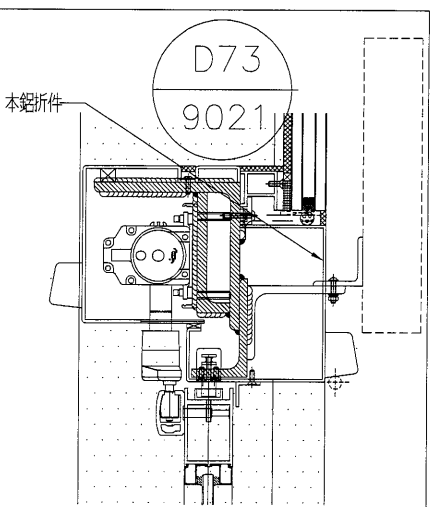
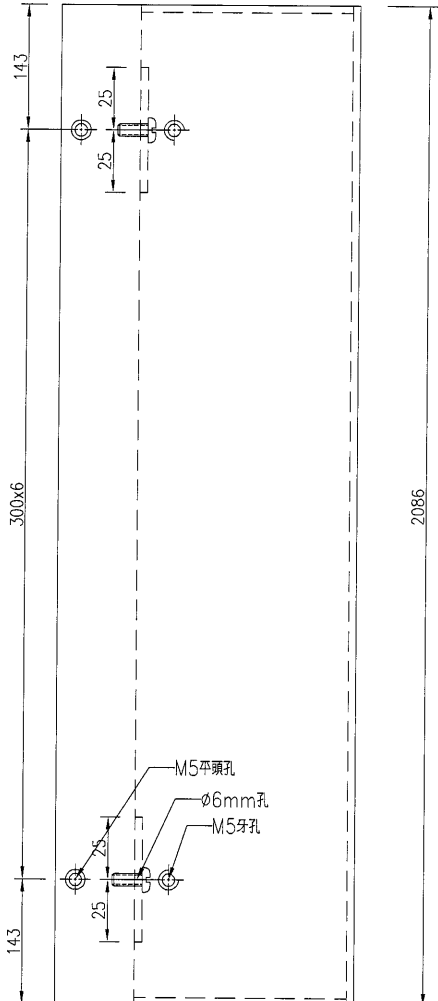
45

EG-DWG3

美特鋁質有限公司  
MIDI Aluminium Fabricator Ltd.

产品编号	L(MM)	数量	A	N	M	B	N1	M1	备注
		2							

工程號	J-836	地盤	日出康城
-----	-------	----	------



名稱	鋁板加工圖	制圖	吳禕瑜	2019.3.25	修改			
材料	3mm厚鋁板	復核			日期			
顏色	UCT28767XL-3(深灰)	批准			圖號	J836-LB-523		

46

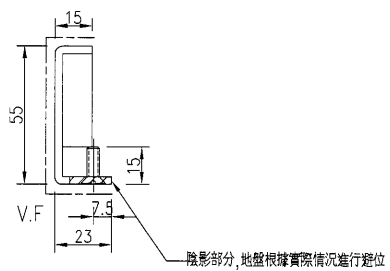
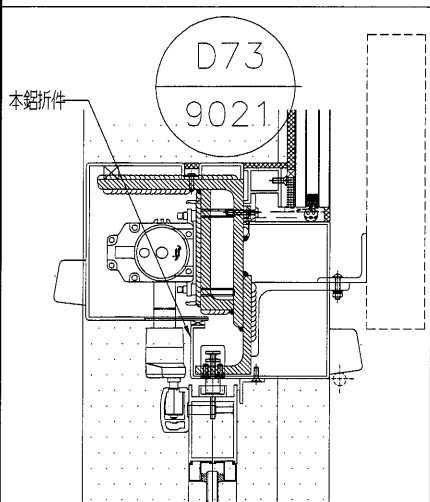
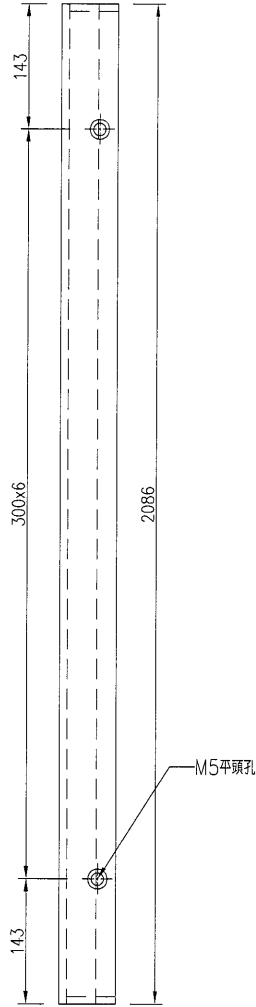
EG-DWG3



美特鋁質有限公司  
MIDI Aluminium Fabricator Ltd.

产品编号	L(MM)	数量	A	N	M	B	NI	MI	备注
		2							


工程號 J-836 地盤 日出康城



名稱	鋁板加工圖	制圖	吳禕瑜	2019.3.25	修改			
材料	3mm厚鋁板	復核			日期			
顏色	UCT28767XL-3(深灰)	批准			圖號	J836-LB-524		

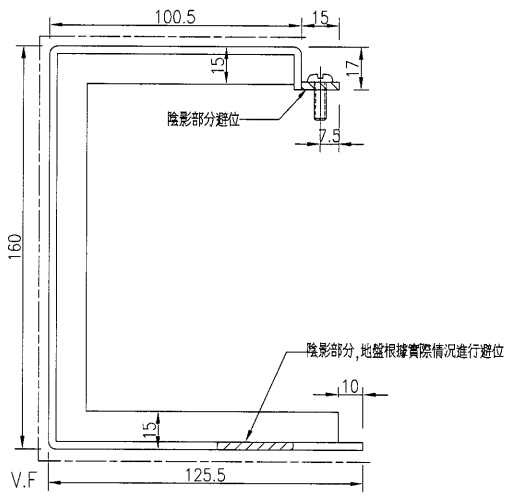
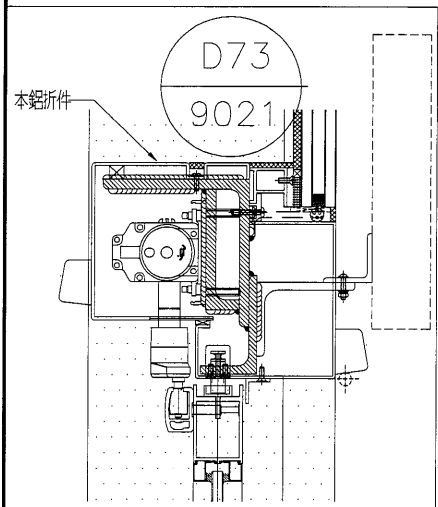
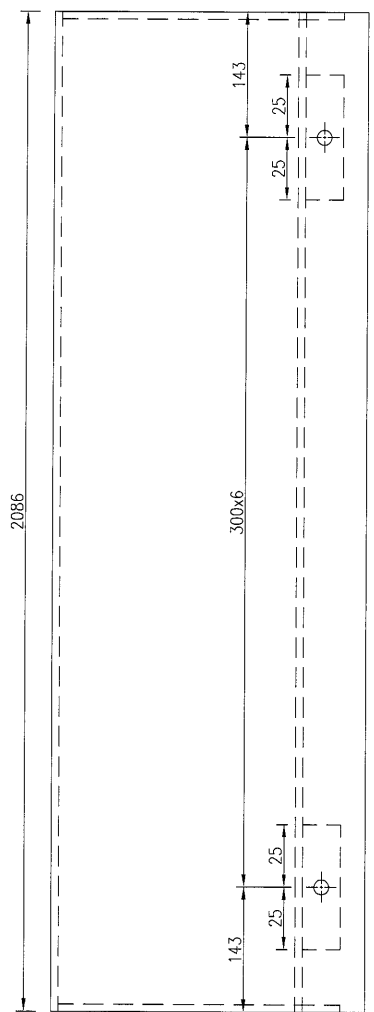
47

EG-DWG3

 <b>美特鋁質</b> 有限公司 MIDI Aluminium Fabricator Ltd.	产品编号	L(MM)	数量	A	N	M	B	NI	MI	备注
	工程號	J-836	地盤	日出康城						

产品编号	L(MM)	数量	A	N	M	B	NI	MI	备注
		2							

工程號	J-836	地盤	日出康城
-----	-------	----	------



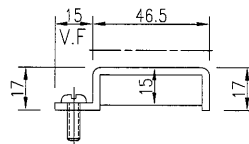
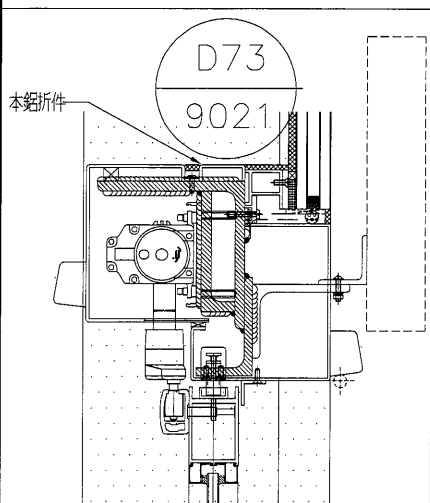
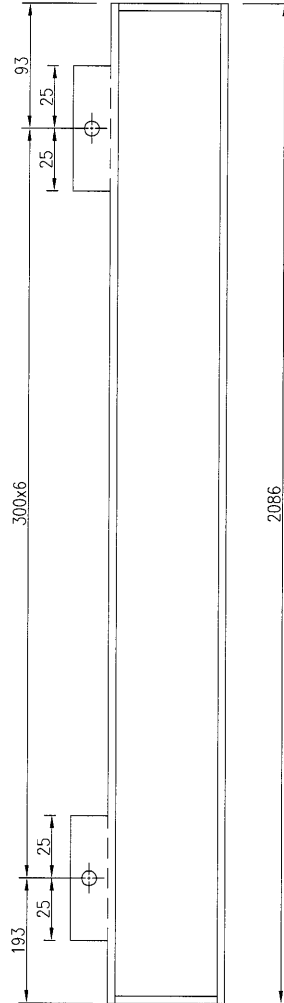
名稱	鋁板加工圖	制圖	吳禕瑜	2019.3.25	修改				
材料	3mm厚鋁板	復核			日期				
顏色	UCT28767XL-3(深灰)	批准			圖號	J836-LB-525			




美特鋁質有限公司  
MIDI Aluminium Fabricator Ltd.

产品编号	L(MM)	数量	A	N	M	B	NI	MI	备注
		2							

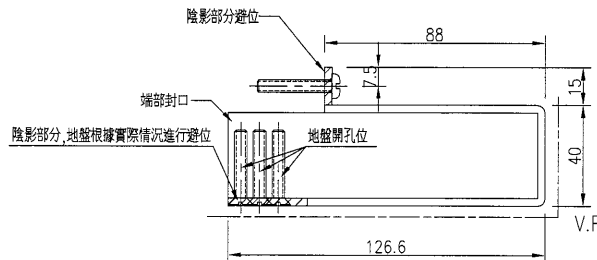
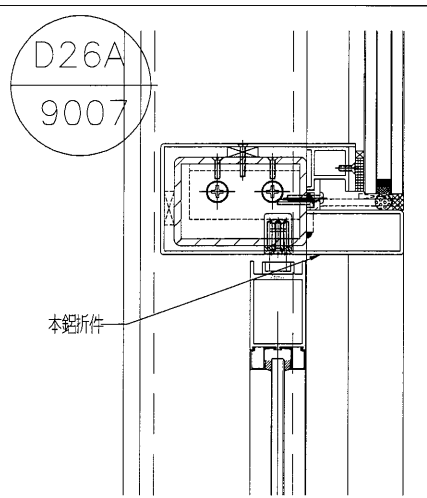
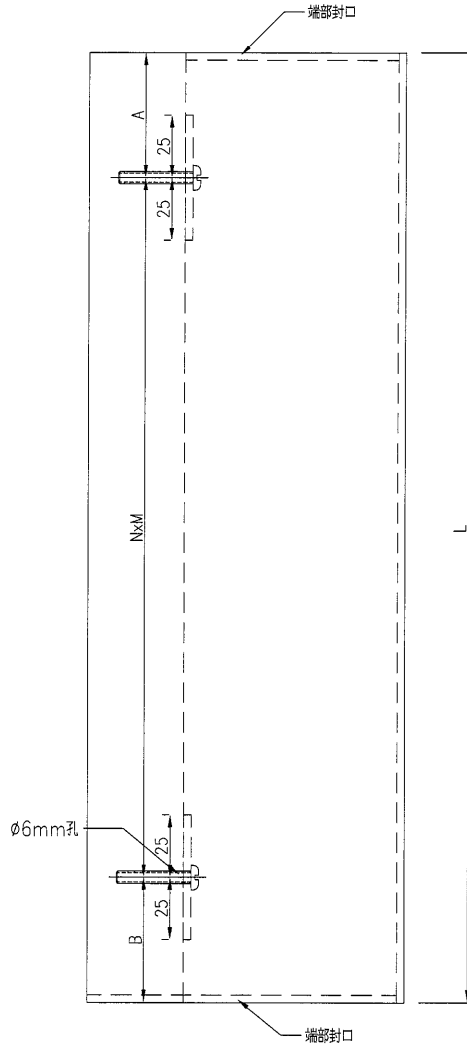
工程號	J-836	地盤	日出康城
-----	-------	----	------




名稱	鋁板加工圖	制圖	吳禕瑜	2019.3.25	修改			
材料	3mm厚鋁板	復核			日期			
顏色	UCT28767XL-3(深灰)	批准			圖號	J836-LB-526		

 美特鋁質有限公司 MIDI Aluminium Fabricator Ltd.	产品编号	L(MM)	数量	A	N	M	B	N1	M1	备注	
	J836-LB-527	1045.5	2	72.5	300	3	73				
	J836-LB-531	1062	1	81	300	3	81				
	J836-LB-535	1066	1	83	300	3	83				
工程號	J-836	地盤	日出康城	J836-LB-537	1333	1	66.5	300	4	66.5	

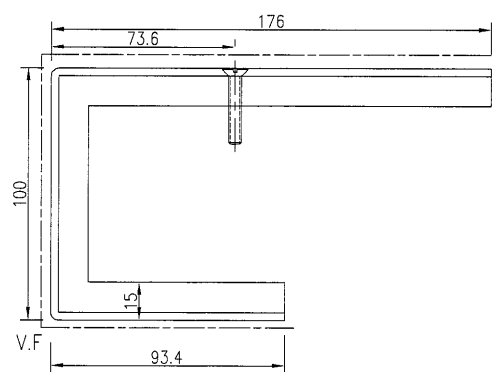
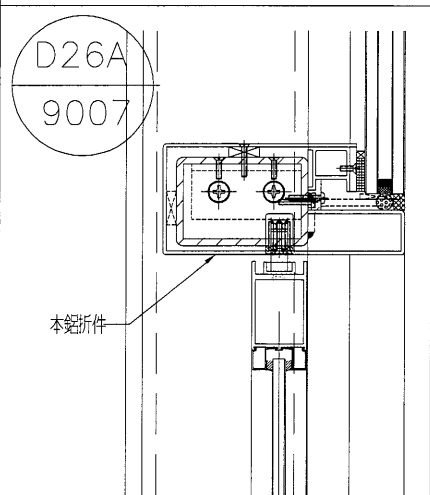
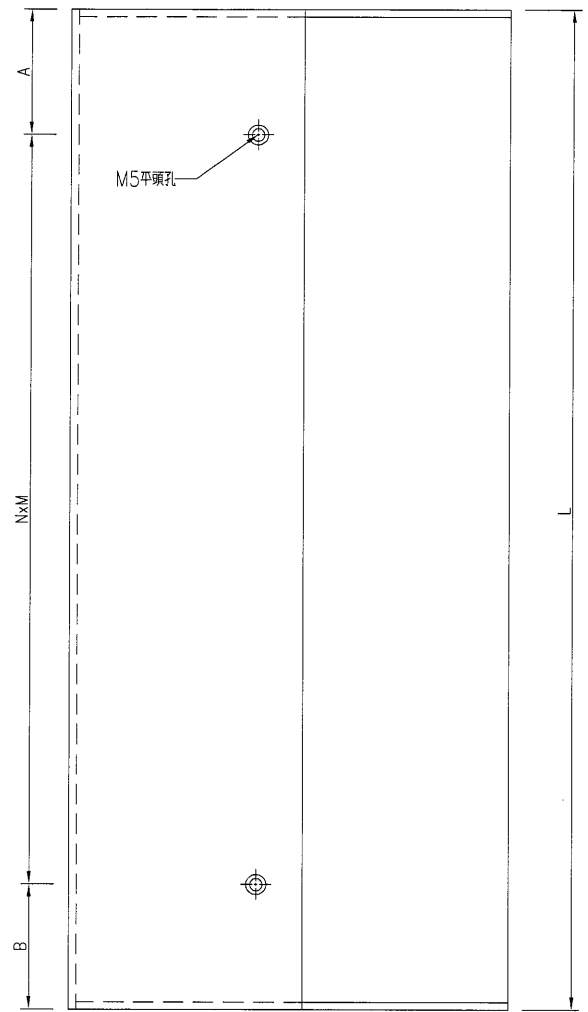
~~注：因鐵件拆圖沒有標壓碼的位置，折邊避位範圍不能確定，需地盤複數後方能加工。~~



名稱	鋁板加工圖	制圖	吳禕瑜	2019.3.25	修改		
材料	3mm厚鋁板	復核			日期		
顏色	UCT28767XL-3(深灰)	批准			圖號	J836-LB-527	

 美特鋁質有限公司 MIDI Aluminium Fabricator Ltd.	产品编号	L(MM)	数量	A	N	M	B	N1	M1	备注
	J836-LB-528	1051.5	2	76	300	3	75.5			
	J836-LB-532	1068	1	84	300	3	84			
工程號	J-836	地盤	日出康城	J836-LB-536	1072	1	86	300	3	86
				J836-LB-538	1339	1	69.5	300	4	69.5

注：因鐵件拆圖沒有標壓碼的位置，折邊避位範圍不能確定，需地盤複數後方能加工。



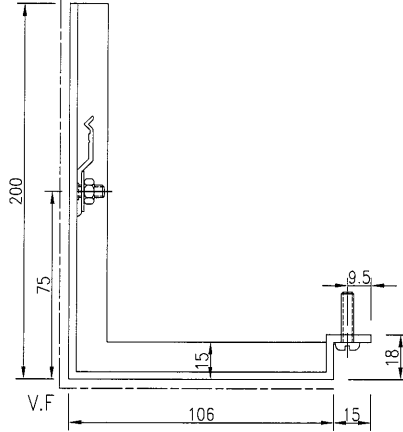
名稱	鋁板加工圖	制圖	吳禕瑜	2019.3.25	修改			
材料	3mm厚鋁板	復核			日期			
顏色	UCT28767XL-3(深灰)	批准			圖號	J836-LB-528		

**美特鋁質** 有限公司  
MIDI Aluminium Fabricator Ltd.

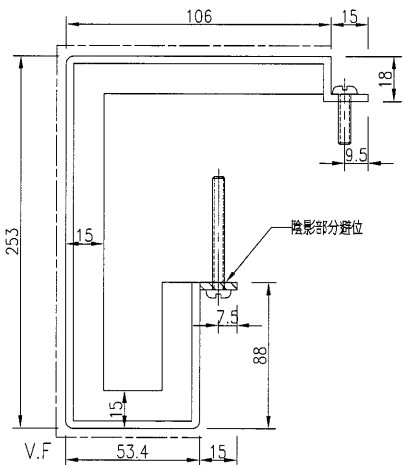
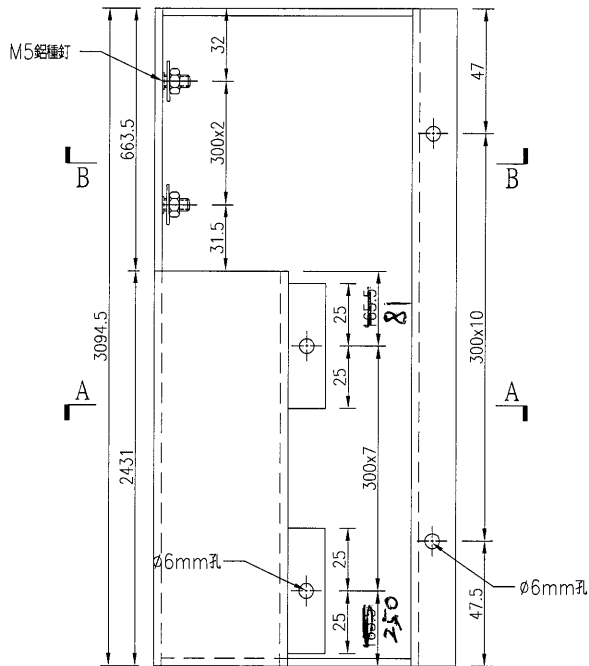
工程號: J-836    地盤:    日出康城

产品编号	L(MM)	数量	A	N	M	B	Ni	M1	备注
		1							

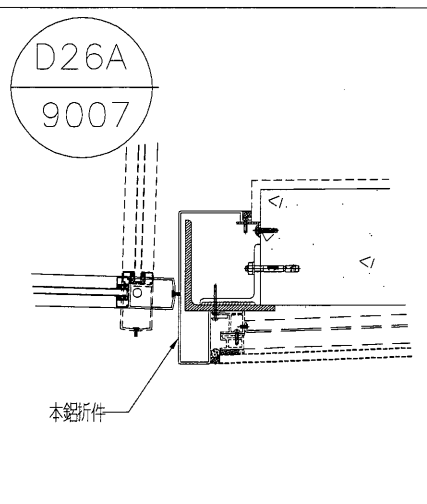
注: 因鐵件拆圖沒有標壓碼的位置, 折邊避位範圍不能確定, 需地盤複核數後方能加工。



SECTION B-B



SECTION A-A



名稱	鋁板加工圖	制圖	吳禕瑜	2019.3.25	修改			
材料	3mm厚鋁板	復核			日期			
顏色	UCT28767XL-3(深灰)	批准			圖號	J836-LB-529		

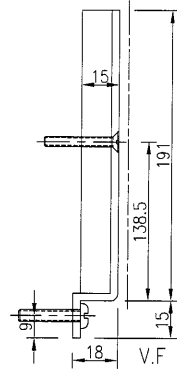


美特鋁質有限公司  
MIDI Aluminium Fabricator Ltd.

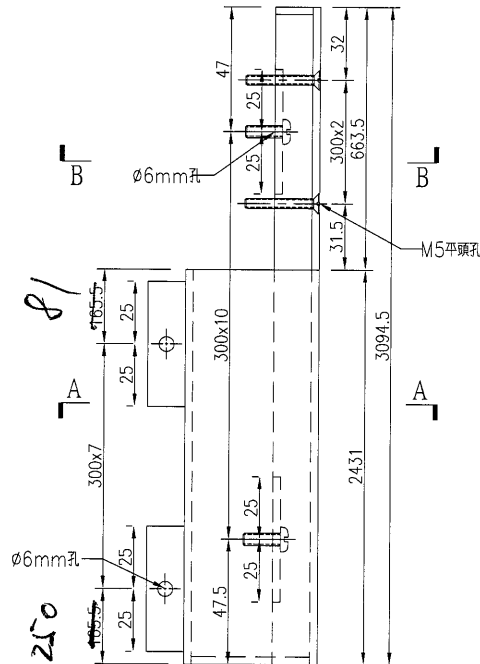
产品编号	L(MM)	数量	A	N	M	B	N1	M1	备注
		1							

~~注：因鐵件折圖沒有標明碼的位置，折邊避位範圍不能確定，需地盤復數後方能加工。~~

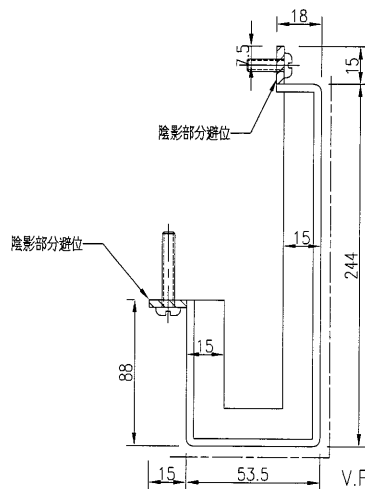
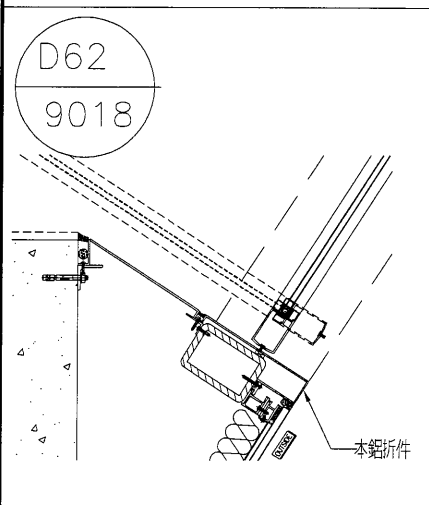
工程號 J-836 地盤 日出康城



SECTION B-B



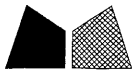
SECTION A-A



名稱	鋁板加工圖	制圖	吳禕瑜	2019.3.25	修改			
材料	3mm厚鋁板	復核			日期			
顏色	UCT28767XL-3(深灰)	批准			圖號	J836-LB-533		

54

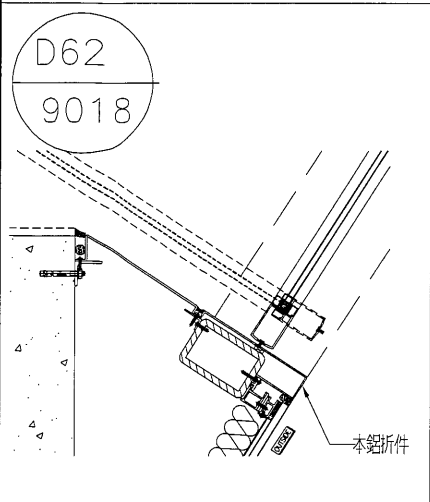
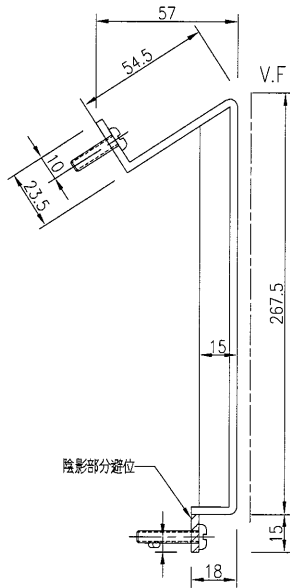
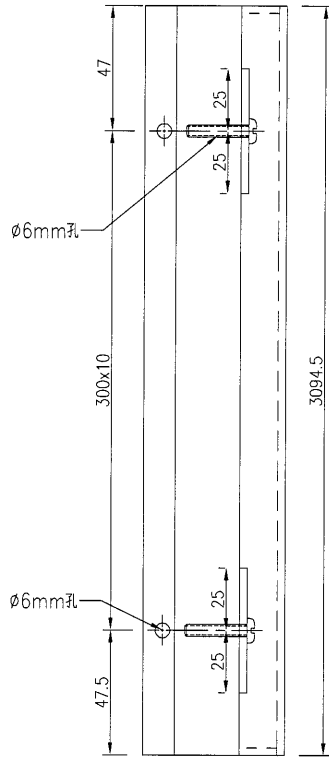
EG-DWG3



美特鋁質 有限公司  
MID Aluminum Fabricator Ltd.

产品编号	L(MM)	数量	A	N	M	B	N1	M1	备注
		1							

工程號	J-836	地盤	日出康城
-----	-------	----	------



名稱	鋁板加工圖	制圖	吳禕瑜	2019.3.25	修改			
材料	3mm厚鋁板	復核			日期			
顏色	UCT28767XL-3(深灰)	批准			圖號	J836-LB-534		