



工程指示 / 要求簡箋(E.I.)

工程指示編號：EI/ 045/ 19 修改版次：
 工程編號：J836 工程名稱：日出康城7期(平台)
 工程項目：WW3 不銹鋼水槽生產
 收件人：Maggie Lor 發件人：Joe Chan 日期：12/4/2019

要求提供 / 確認 事項：

- | | | |
|------------------------------------|-------------------------------------|-------------------------------|
| <input type="checkbox"/> 初步鋁料 B.M. | <input type="checkbox"/> 加工拆圖，然後生產 | <input type="checkbox"/> 尺寸表 |
| <input type="checkbox"/> 正式鋁料 B.M. | <input type="checkbox"/> 技術上資料 / 指示 | <input type="checkbox"/> 報價 |
| <input type="checkbox"/> 配件 B.M. | <input type="checkbox"/> 樣辦或貨品說明書 | <input type="checkbox"/> 分判合約 |
| <input type="checkbox"/> 其他：_____ | | |

內容：請依附件資料，訂製不銹鋼水槽送地盤
 (2mm厚，G.R.=316不銹鋼，光身面)



請在 24/4/2019 前完成上列要求。

附有關圖紙 / 文件：

25頁

以上項目為：

- 原合約工程包 原合約工程加 / 減賬 新工程報價

原因：-

分發東莞各部門：

- () 生產技術總監 連附件 () 技術部 連附件 () 生產部 連附件 () 機械設計部 連附件
 () 採購部 連附件 () 生產統籌部 連附件
 () 質檢部 連附件 () 會計部 連附件 () 報關組 連附件 其他 王禮秋 連附件

分發香港各部門：

- () 行政部 連附件 () 會計部 連附件 () 統籌部 連附件 工程部地盤科文 連附件 積哥
 () 採購部 連附件 () QS 部 連附件 () 維修部 連附件 () 其他 _____ 連附件

傳遞編號：

發件人簽署：

項目經理簽署：

圖則登記表
DRAWING REGISTER

圖則編號 Drg. No.		圖則名稱 Drawing Title		修訂編號 Revision No.	
WW3-SC1	不鏽鋼槽加工圖	-			
WW3-SC2	不鏽鋼槽加工圖	-			
WW3-SC3	不鏽鋼槽加工圖	-			
WW3-SC4	不鏽鋼槽加工圖	-			
WW3-SC5	不鏽鋼槽加工圖	-			
WW3-SC6	不鏽鋼槽加工圖	-			
WW3-SC7	不鏽鋼槽加工圖	-			
WW3-SC8	不鏽鋼槽加工圖	-			
WW3-SC9	不鏽鋼槽加工圖	-			
WW3-SC10	不鏽鋼槽加工圖	-			
WW3-SC11	不鏽鋼槽加工圖	-			
WW3-SC-TX1	套芯加工圖	-			
WW3-SC-TX2	套芯加工圖	-			
WW3-SC-TX3	套芯加工圖	-			
WW3-SC-TX4	套芯加工圖	-			
WW3-SC-TX5	套芯加工圖	-			
WW3-SC-TX6	套芯加工圖	-			
WW3-SC-TX7	套芯加工圖	-			
WW3-SC-TX8	套芯加工圖	-			
WW3-SC-TX9	套芯加工圖	-			
WW3-SC-TX10	套芯加工圖	-			
WW3-SC-J1	不鏽鋼角加工圖	-	取消		
WW3-SC-J2	不鏽鋼角加工圖	-	取消		
J836-WW3-LP1	不鏽鋼槽安裝位置圖	-			

工程名稱 Project Title: 日出康城(WW3)

工程編號 Project No: J-836

分發予 Distributed To

接收日期 Receiving Date (適用於客戶圖則)

年									
月									
日									

發出日期 Issued Date

年	19								
月	4								
日	11								

2

美特鋁質 MIDI Aluminium Fabricator Ltd.		工程號: J-836	計算: 黃漢卿	日期: 11/4/2019	送呈: 施哥								
廠用鋁板B.M.表		地盤名稱: 日出康城	核對: 王禮秋	日期: 11/4/2019	副本:								
BM編號:		項目類別: WW3	批准:	日期:	此BM依據 資料計算								
修改版次:		A/C Code:	總V.F.: 0.000	總重量: 172.11									
序號	修改內容	鋁板圖號	鋁板名稱	顏色	實用	後備	總數	總重量	總V.F.		總展開面積		備註
									平方米	平方米	平方米	平方米	
1		WW3-SC1	2mm)厚不鏽鋼板	MILL	1	0	1	14.236	0.000	0.000	0.907	0.907	
2		WW3-SC2	2mm)厚不鏽鋼板	MILL	1	0	1	15.108	0.000	0.000	0.962	0.962	
3		WW3-SC3	2mm)厚不鏽鋼板	MILL	1	0	1	16.051	0.000	0.000	1.022	1.022	
4		WW3-SC4	2mm)厚不鏽鋼板	MILL	1	0	1	15.950	0.000	0.000	1.016	1.016	
5		WW3-SC5	2mm)厚不鏽鋼板	MILL	1	0	1	15.962	0.000	0.000	1.017	1.017	
6		WW3-SC6	2mm)厚不鏽鋼板	MILL	1	0	1	15.874	0.000	0.000	1.011	1.011	
7		WW3-SC7	2mm)厚不鏽鋼板	MILL	1	0	1	15.697	0.000	0.000	1.000	1.000	
8		WW3-SC8	2mm)厚不鏽鋼板	MILL	1	0	1	15.609	0.000	0.000	0.994	0.994	
9		WW3-SC9	2mm)厚不鏽鋼板	MILL	1	0	1	14.638	0.000	0.000	0.932	0.932	
10		WW3-SC10	2mm)厚不鏽鋼板	MILL	1	0	1	14.622	0.000	0.000	0.931	0.931	
11		WW3-SC11	2mm)厚不鏽鋼板	MILL	1	0	1	14.026	0.000	0.000	0.893	0.893	
12		WW3-SC-J1	2mm)厚不鏽鋼板	MILL									取消
13		WW3-SC-J2	2mm)厚不鏽鋼板	MILL									取消
14											展開小計	10.686	
15		WW3-SC-TX1	1.5mm)厚不鏽鋼板	MILL	1	0	1	0.415	0.000	0.000	0.035	0.035	
16		WW3-SC-TX2	1.5mm)厚不鏽鋼板	MILL	1	0	1	0.434	0.000	0.000	0.037	0.037	
17		WW3-SC-TX3	1.5mm)厚不鏽鋼板	MILL	1	0	1	0.452	0.000	0.000	0.038	0.038	
18		WW3-SC-TX4	1.5mm)厚不鏽鋼板	MILL	1	0	1	0.452	0.000	0.000	0.038	0.038	

工程號: J-836	計算: 黃漢卿	日期: 11/4/2019	送呈: 施哥
地盤名稱: 日出康城	核對: 王禮秋	日期: 11/4/2019	副本:
項目類別: WW3	批准:	日期:	
修改版次:	A/C Code:	總V.F.: 0.000	總重量: 172.11
			此BM依據 資料計算

序號	修改內容	鋁板圖號	鋁板名稱	顏色	實用	後備	總數	總重量	單件V.F.		總展開面積		備註
									平方米	總V.F.	平方米	總展開面積	
19		WW3-SC-TX5	1.5mm厚不鏽鋼板	MILL	1	0	1	0.434	0.000	0.000	0.037	0.037	
20		WW3-SC-TX6	1.5mm厚不鏽鋼板	MILL	1	0	1	0.452	0.000	0.000	0.038	0.038	
21		WW3-SC-TX7	1.5mm厚不鏽鋼板	MILL	1	0	1	0.452	0.000	0.000	0.038	0.038	
22		WW3-SC-TX8	1.5mm厚不鏽鋼板	MILL	1	0	1	0.434	0.000	0.000	0.037	0.037	
23		WW3-SC-TX9	1.5mm厚不鏽鋼板	MILL	1	0	1	0.415	0.000	0.000	0.035	0.035	
24		WW3-SC-TX10	1.5mm厚不鏽鋼板	MILL	1	0	1	0.397	0.000	0.000	0.034	0.034	
							總重	172.111	總V.F	0.000	展開小計	0.368	
											總展開	11.055	

5

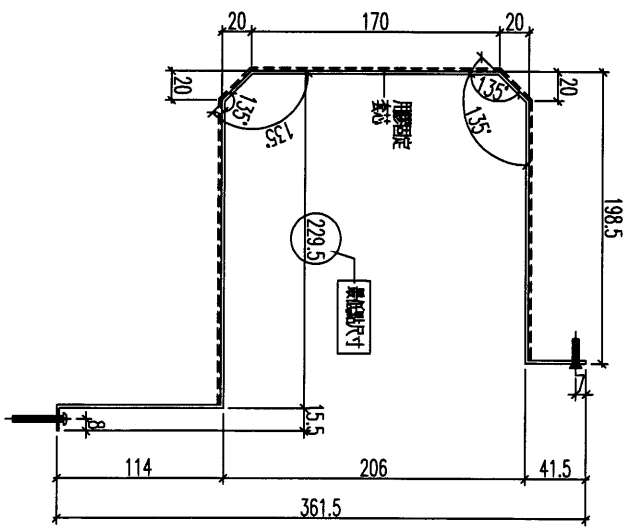
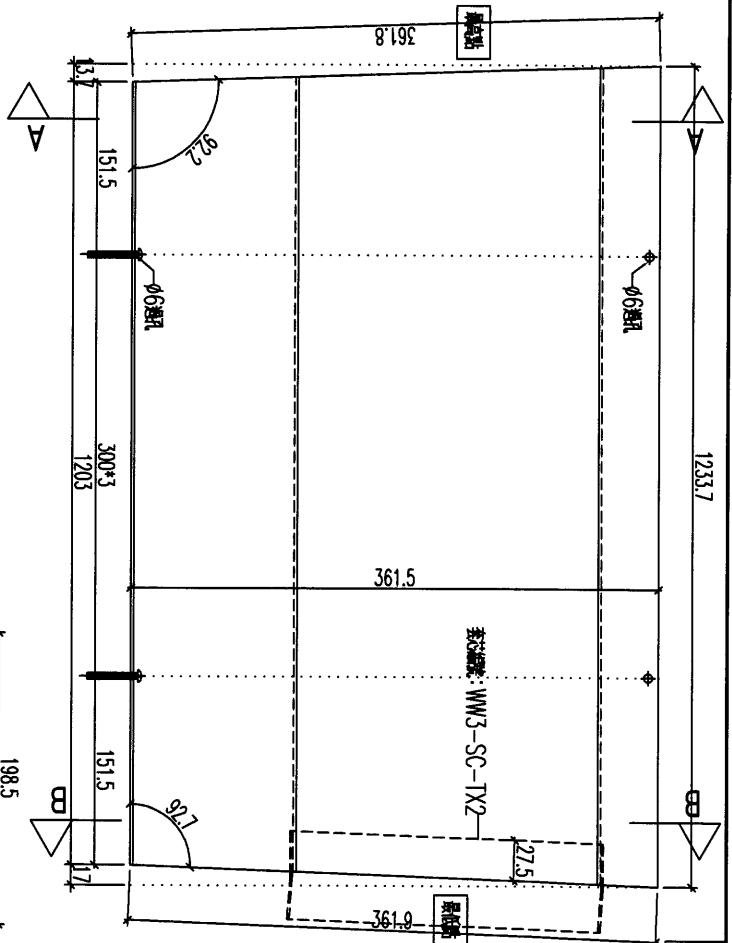
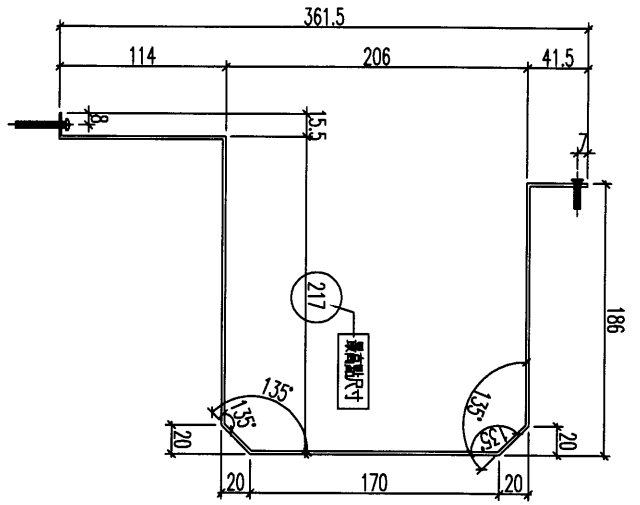
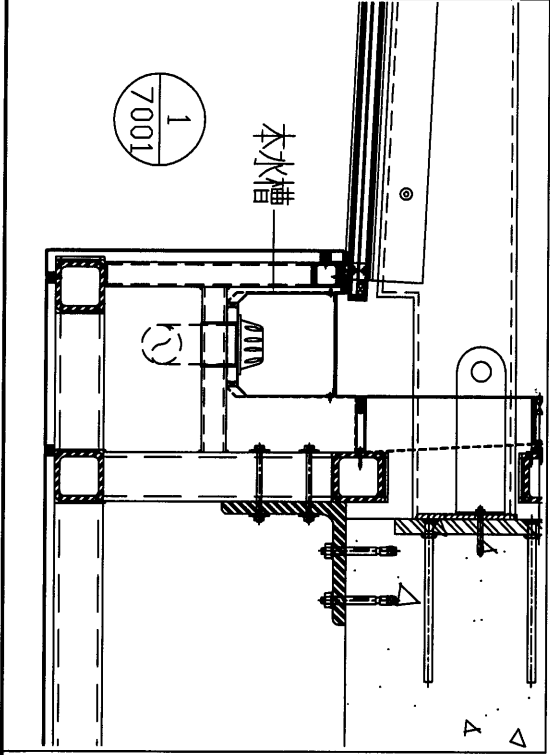
5

EG-DWG3



美特鋁質 有限公司
MIDI Aluminium Fabricator Ltd.

工程號	J-837	地盤	觀塘平臺
-----	-------	----	------



加工數量：1塊

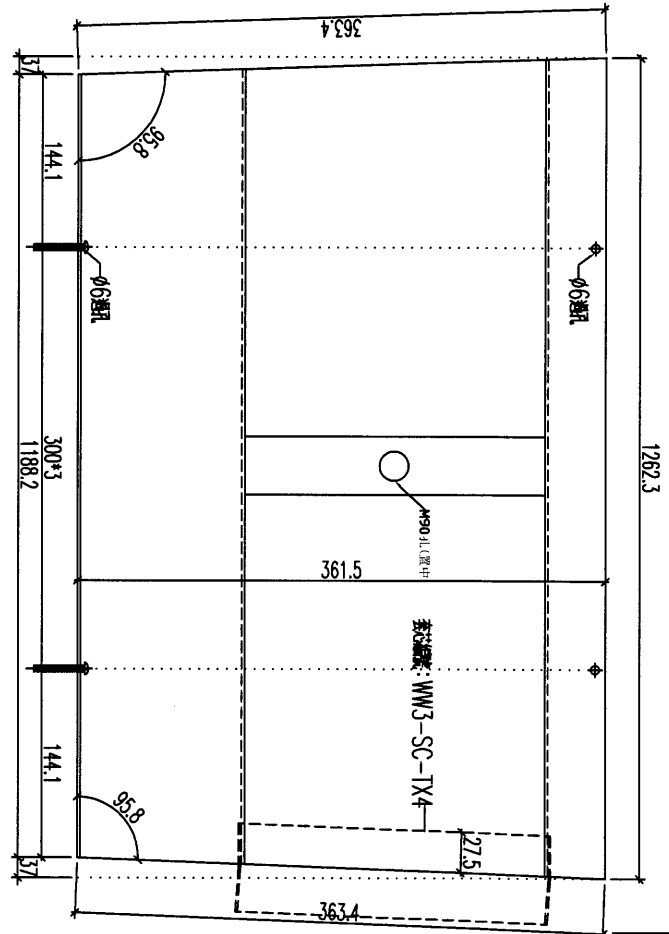
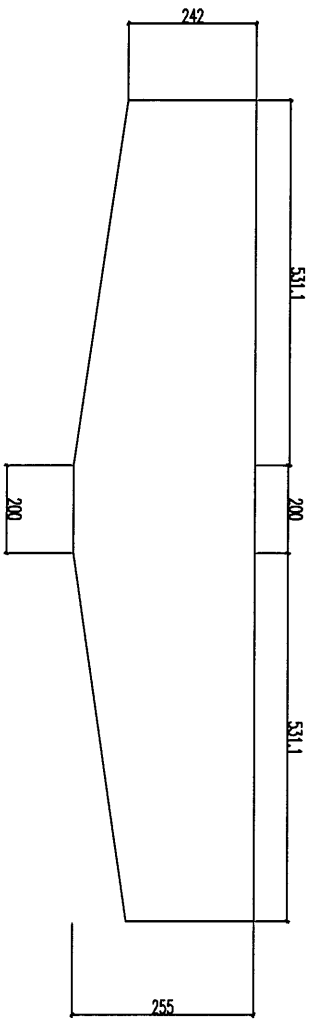
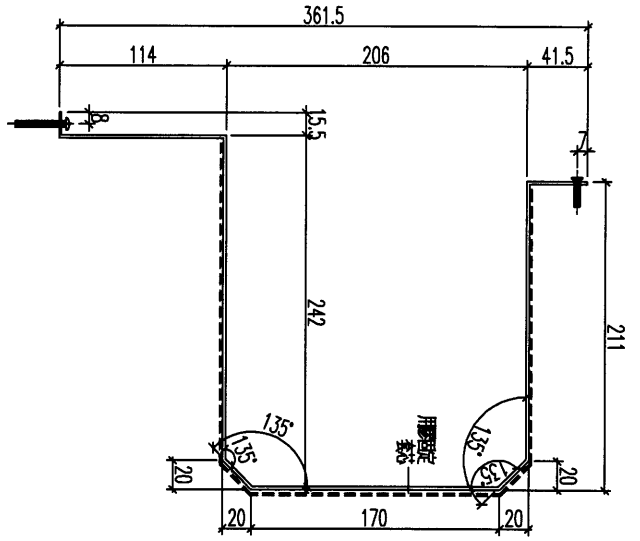
名稱	水槽加工圖	制圖	黃漢卿	2019.4.11	修改		
材料	2mm不銹鋼	復核	王禮秋	2019.4.11	日期		
顏色	不銹鋼	批准			圖號	WW3-SC2	

7

EG-DWG3

美特鋁質 有限公司
MIDI Aluminium Fabricator Ltd.

工程號	J-837	地盤	觀塘平臺
-----	-------	----	------



加工數量: 1塊

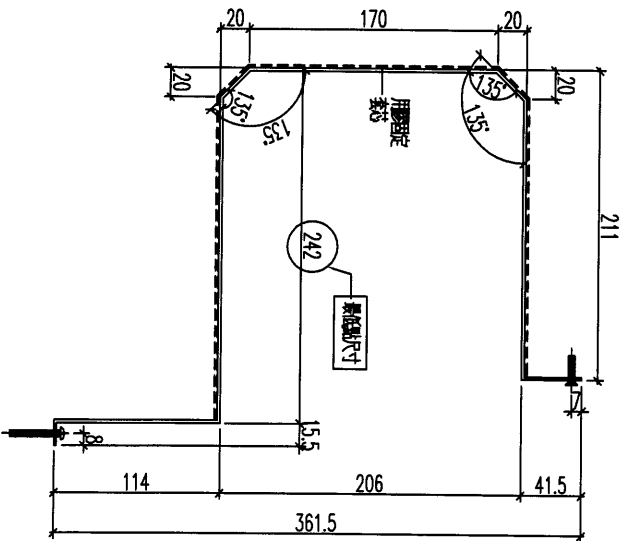
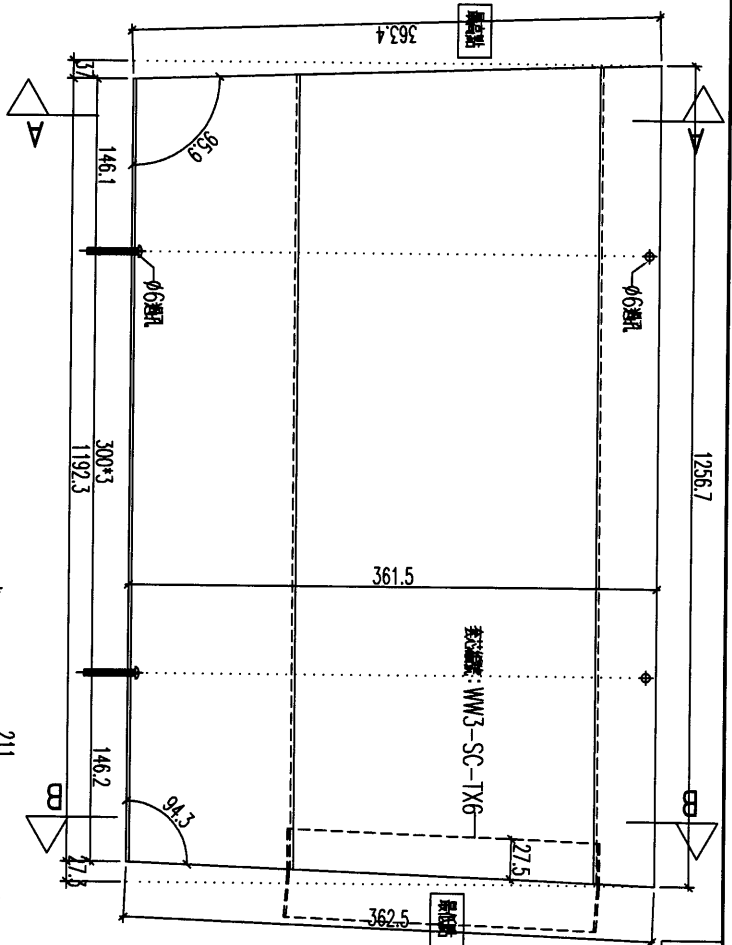
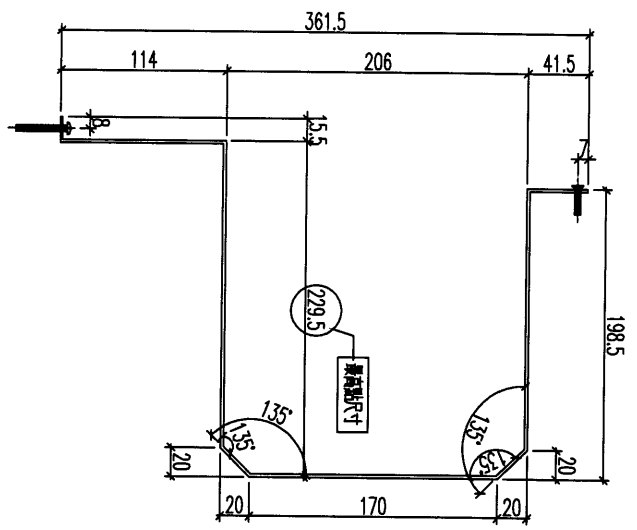
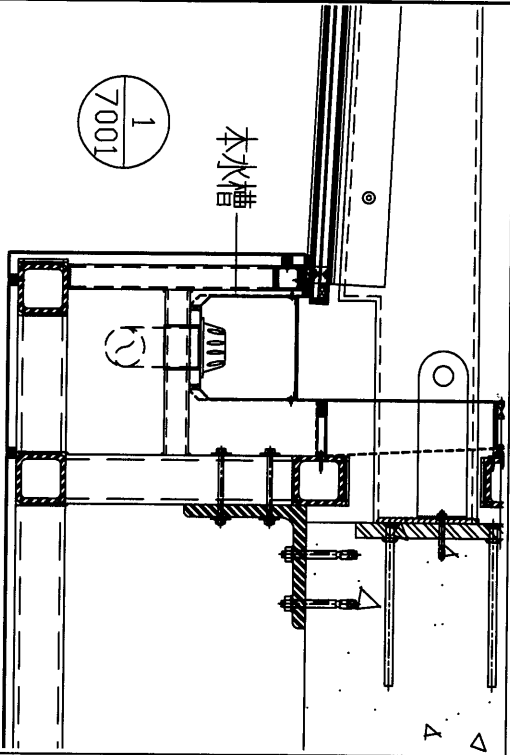
名稱	水槽加工圖	制圖	黃漢卿	2019.4.11	修改		
材料	2mm不銹鋼	復核	王禮秋	2019.4.11	日期		
顏色	不銹鋼	批准			圖號	WW3-SC4	

美特鋁質 有限公司
MIDI Aluminium Fabricator Ltd.

工程號 J-837 地盤 觀塘平臺

1
7001

本水槽



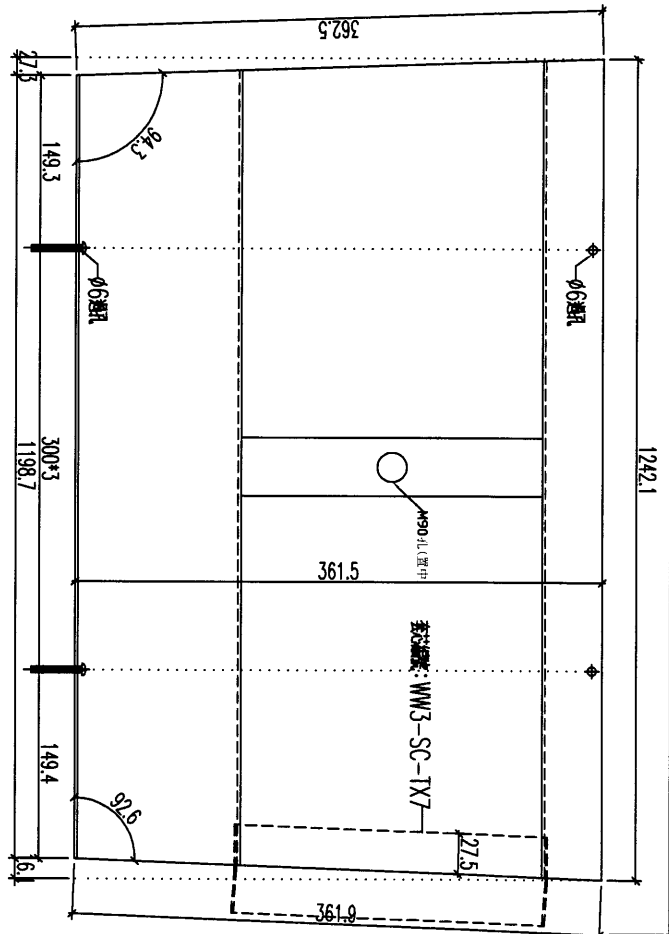
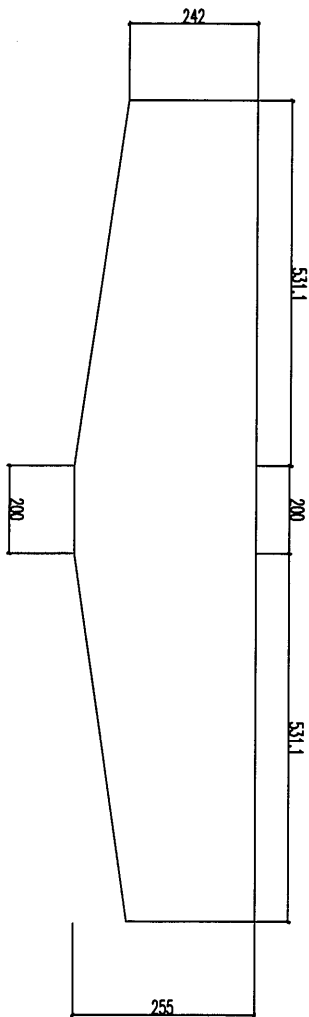
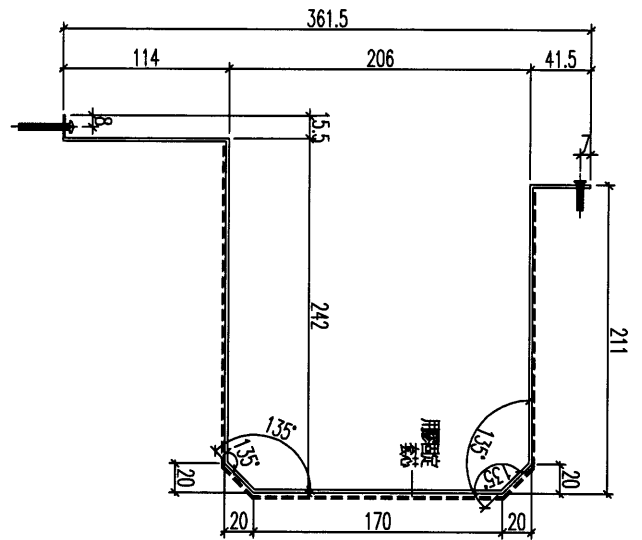
加工數量：1塊

名稱	水槽加工圖	制圖	黃漢卿	2019.4.11	修改			
材料	2mm 不銹鋼	復核	王禮秋	2019.4.11	日期			
顏色	不銹鋼	批准			圖號	WW3-SC6		



美特鋁質 有限公司
MIDI Aluminium Fabricator Ltd.

工程號 J-837 地盤 觀塘平臺



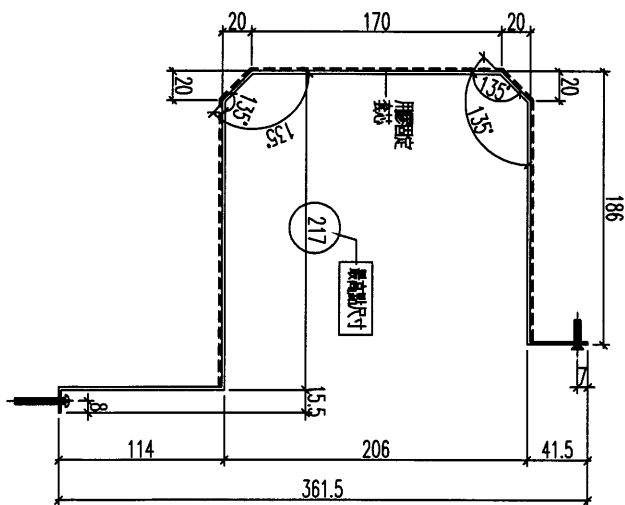
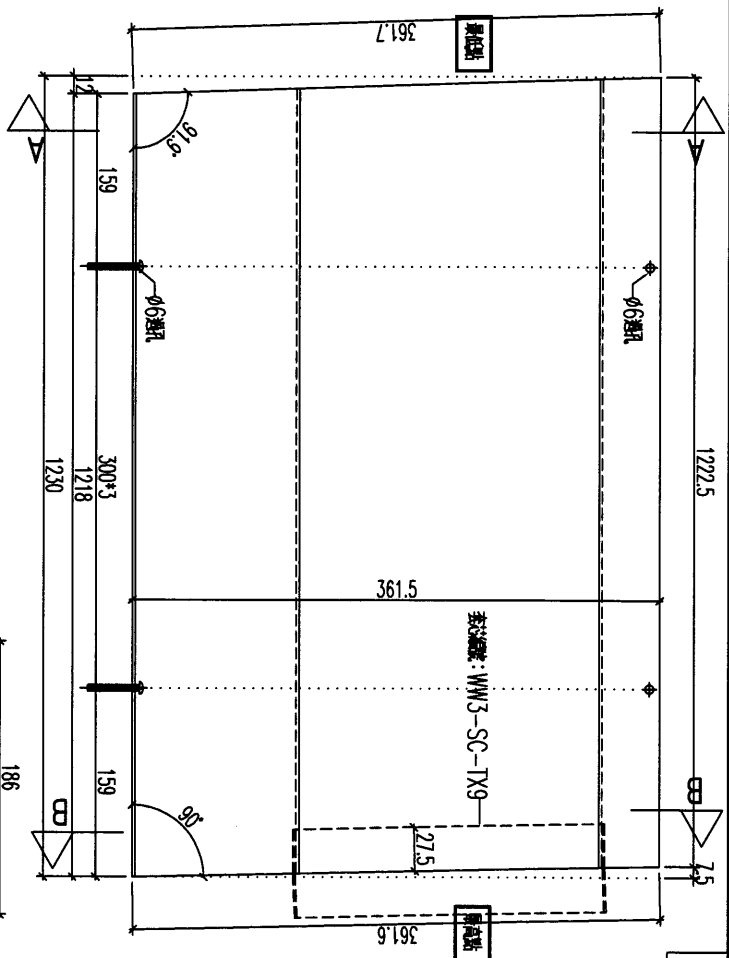
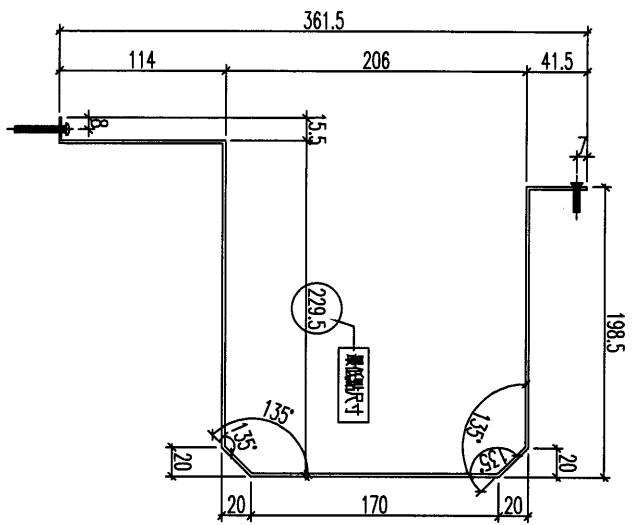
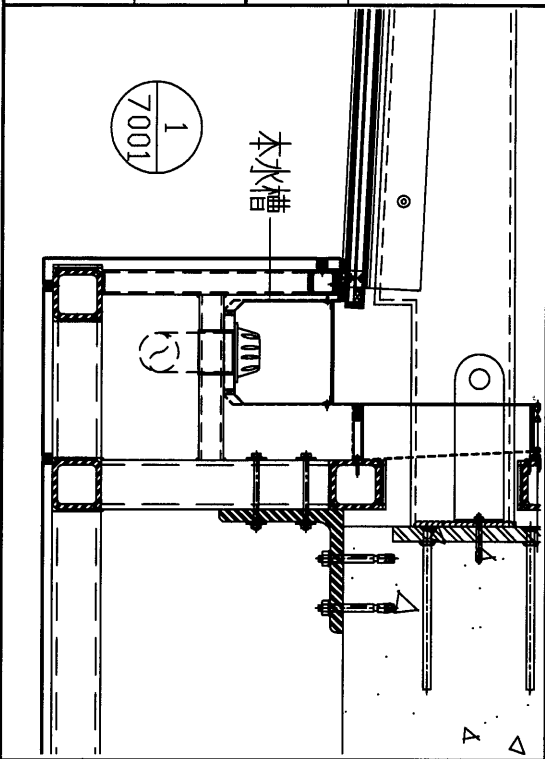
加工數量: 1塊

名稱	水槽加工圖	制圖	黃漢卿	2019.4.11	修改			
材料	2mm不銹鋼	復核	王禮秋	2019.4.11	日期			
顏色	不銹鋼	批准			圖號	WW3-SC7		



美特鋁質 有限公司
MIDI Aluminium Fabricator Ltd.

工程號 J-837 地盤 觀塘平臺



加工數量：1塊

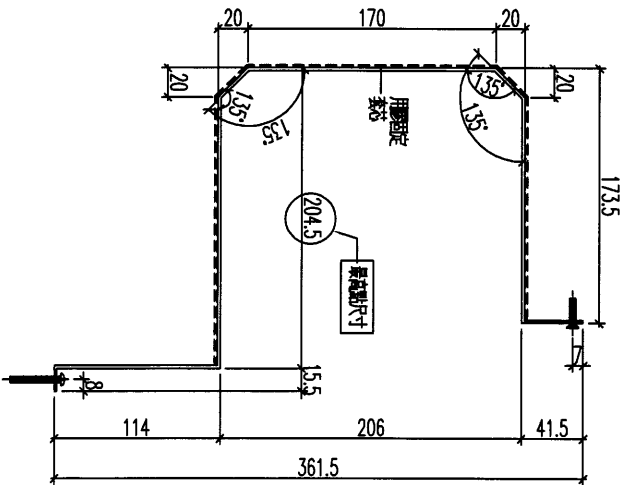
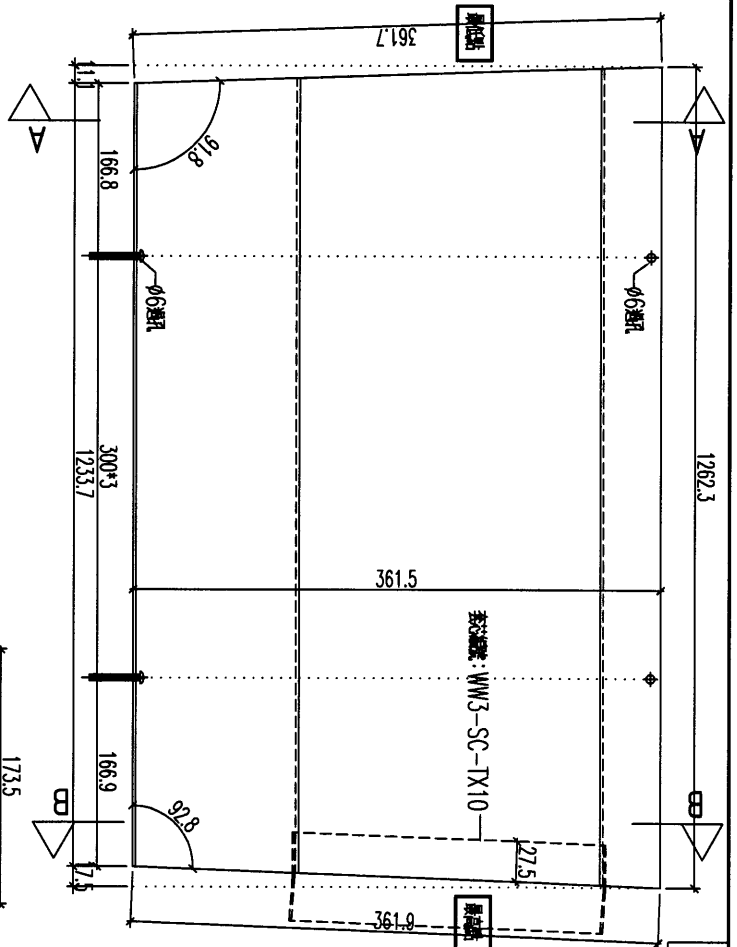
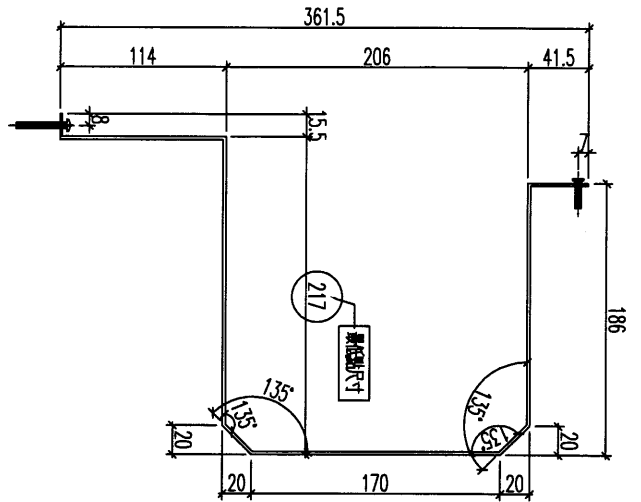
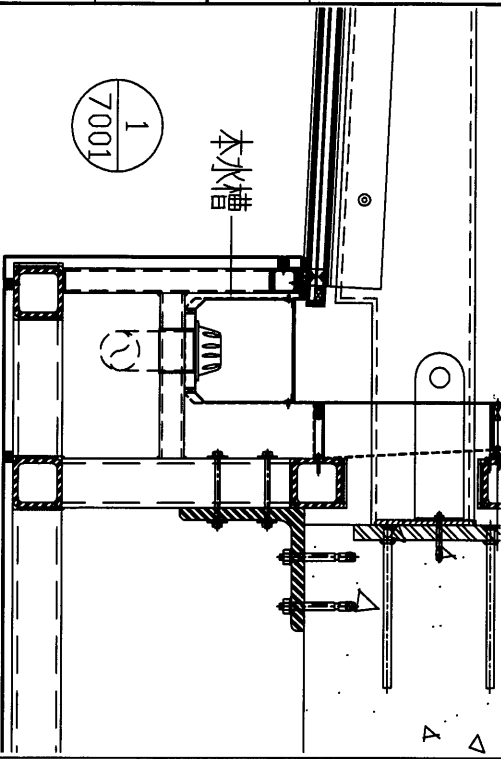
名稱	水槽加工圖	制圖	黃漢卿	2019.4.11	修改		
材料	2mm不銹鋼	復核	王禮秋	2019.4.11	日期		
顏色	不銹鋼	批准			圖號	WW3-SC9	

美特鋁質 有限公司
MIDI Aluminium Fabricator Ltd.

工程號 837 地盤 廚房

1
7001

本水槽



加工數量：1塊

名稱	水槽加工圖	制圖	黃漢卿	2019.4.11	修改		
材料	2mm不銹鋼	復核	王禮秋	2019.4.11	日期		
顏色	不銹鋼	批准			圖號	WW3-SC10	

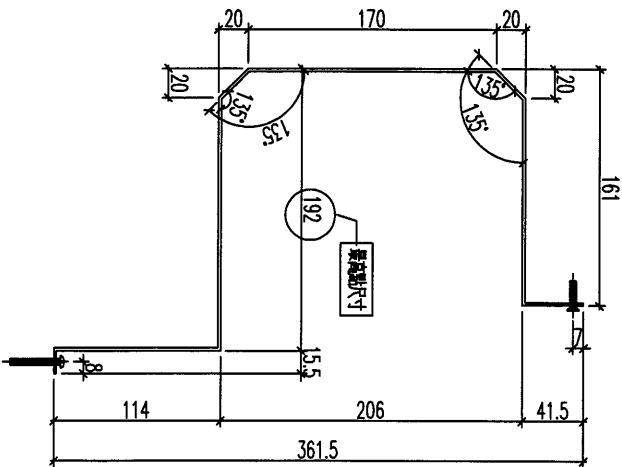
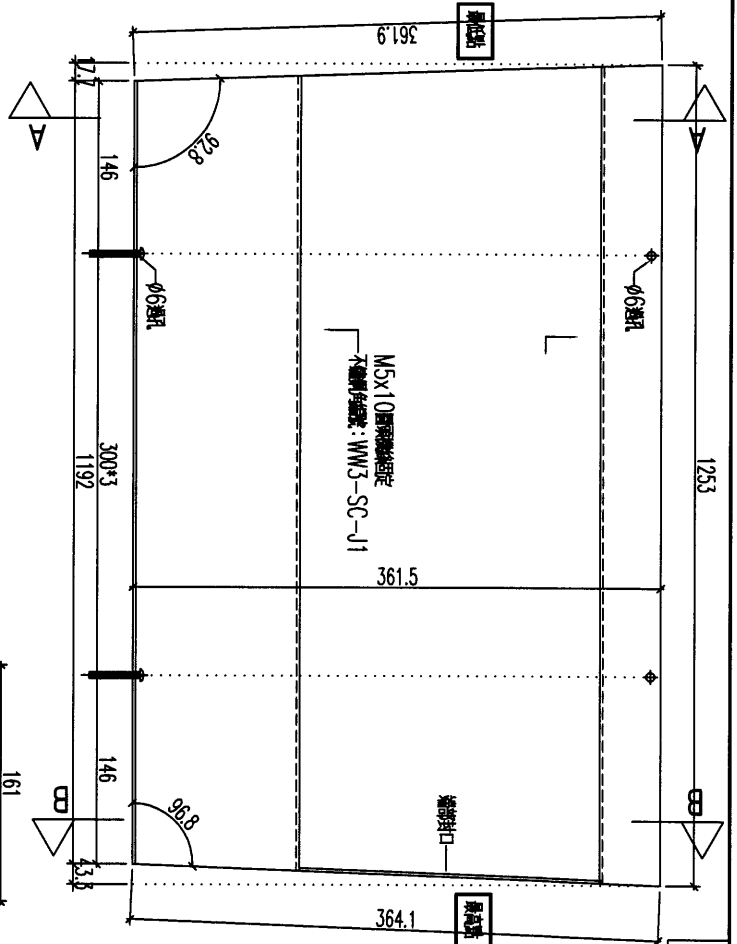
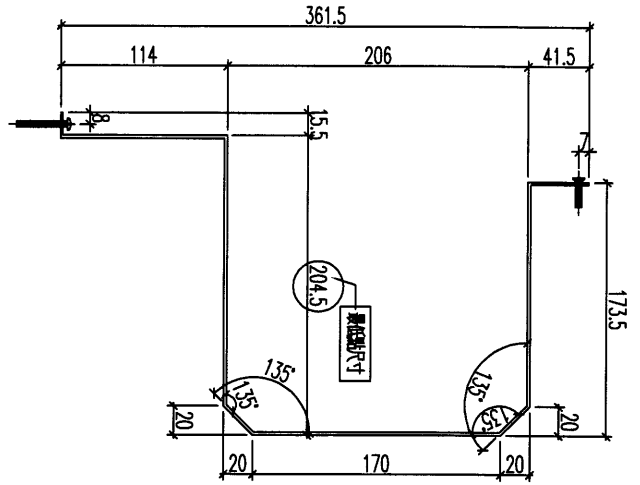
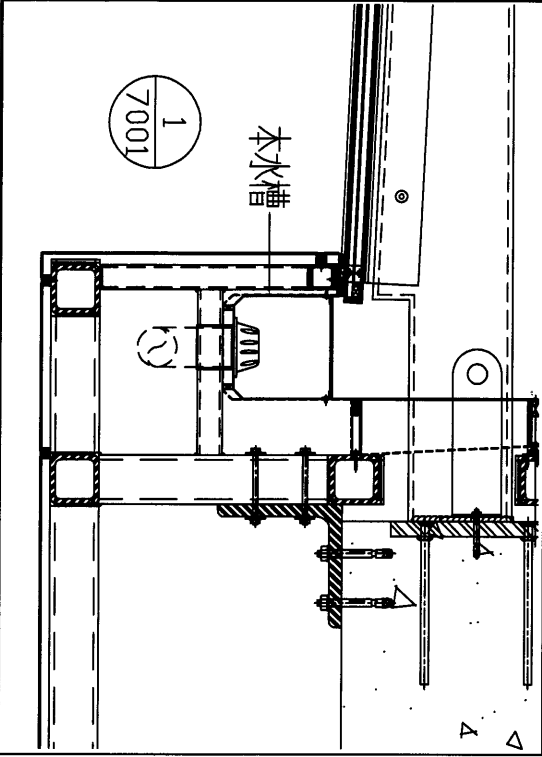
14

EG-DWG3



美特鋁質 有限公司
MIDI Aluminium Fabricator Ltd.

工程號: 897 地盤: 樓上

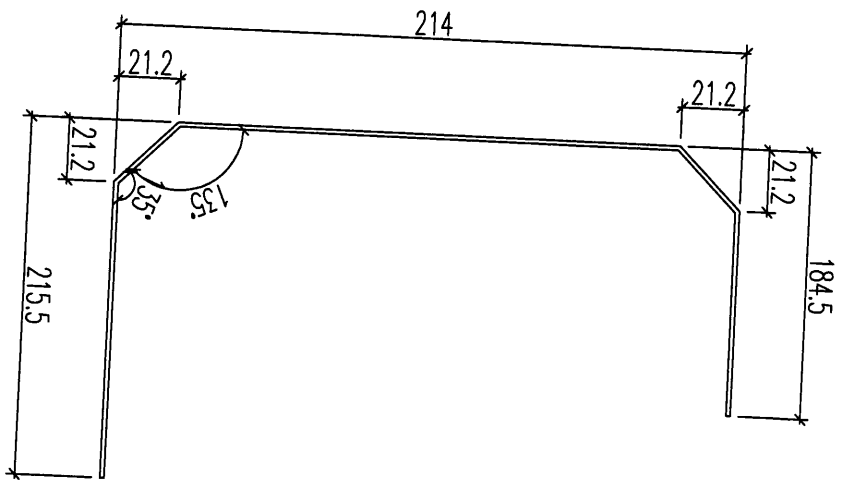
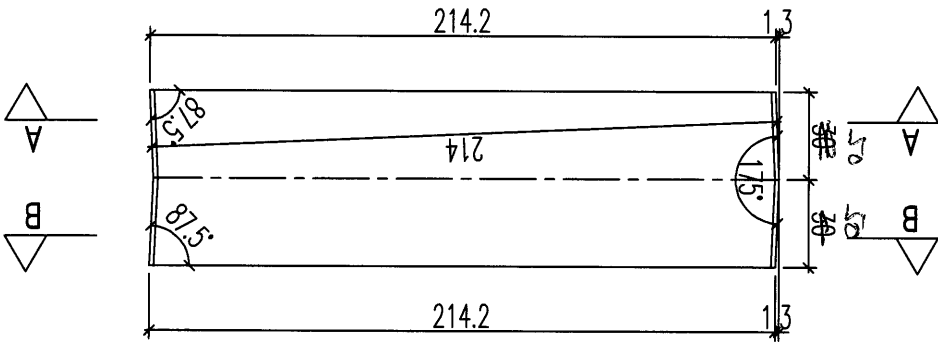
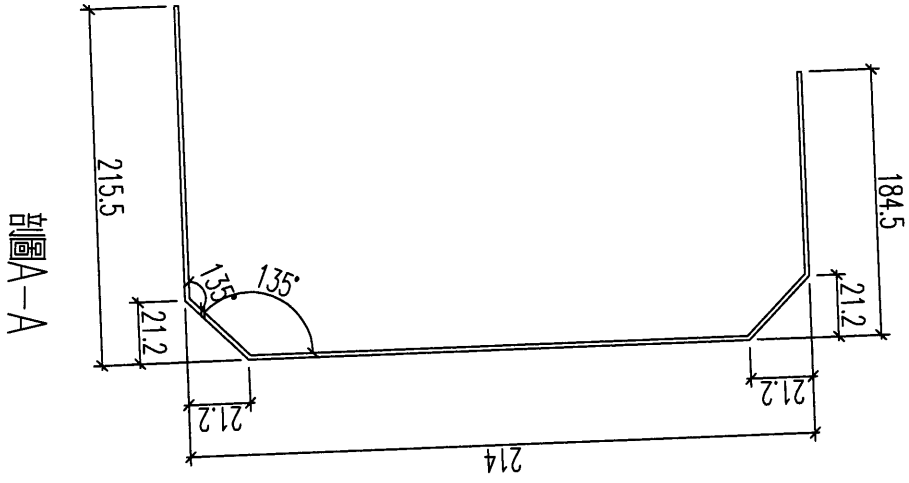


加工數量: 1塊

名稱	水槽加工圖	制圖	黃漢卿	2019.4.11	修改		
材料	2mm不銹鋼	復核	王禮秋	2019.4.11	日期		
顏色	不銹鋼	批准			圖號	WW3-SC11	

美特鋁質有限公司
MIDI Aluminium Fabricator Ltd.

工程號	837	地盤	機房平臺
-----	-----	----	------



加工數量：1塊

名稱	套芯加工圖	制圖	黃漢卿	2019.4.11	修改		
材料	1.5mm不銹鋼	復核	王禮秋	2019.4.11	日期		
顏色	不銹鋼	批准			圖號	WW3-SC-TX1	



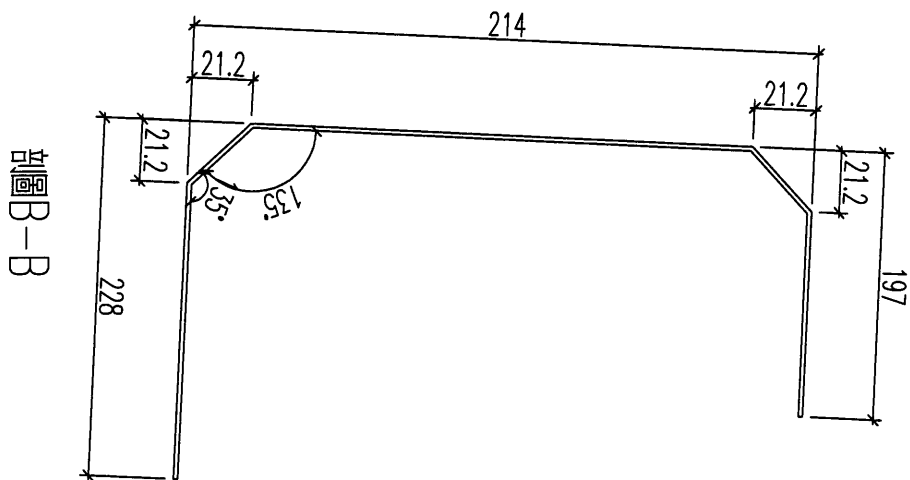
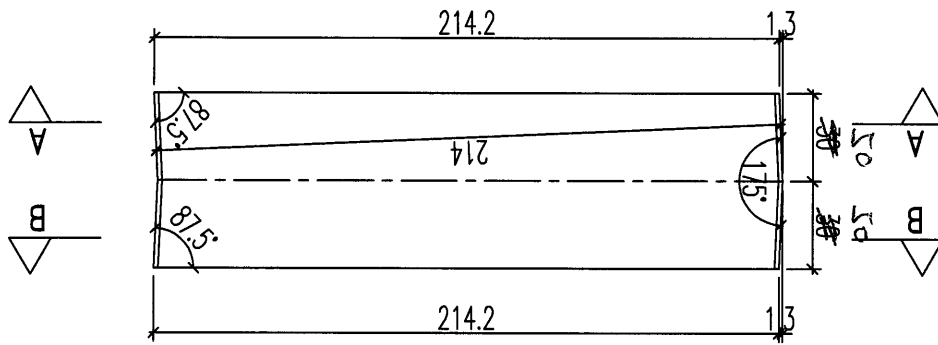
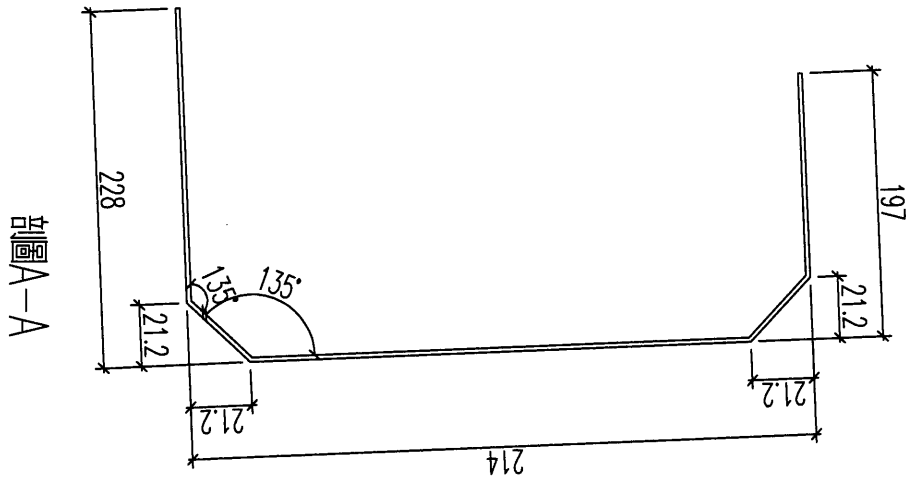
美特鋁質 有限公司
MIDI Aluminium Fabricator Ltd.

工程號

J-837

地盤

觀塘平臺



加工數量：1塊

名稱	套芯加工圖	制圖	黃漢卿	2019.4.11	修改		
材料	1.5mm厚不銹鋼	復核	王禮秋	2019.4.11	日期		
顏色	不銹鋼	批准			圖號	WW3-SC-TX2	

17

EG-DWG3



美特鋁質 有限公司
MIDI Aluminium Fabricator Ltd.

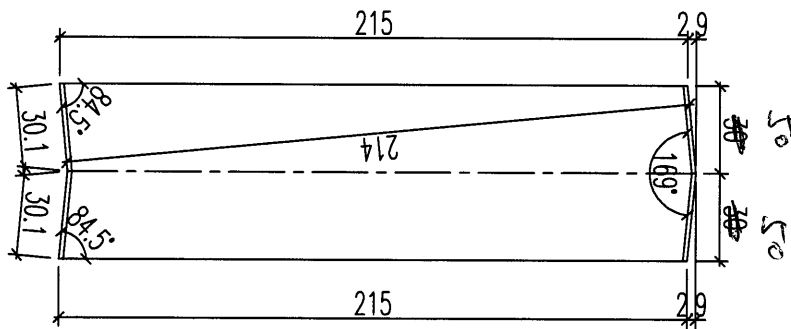
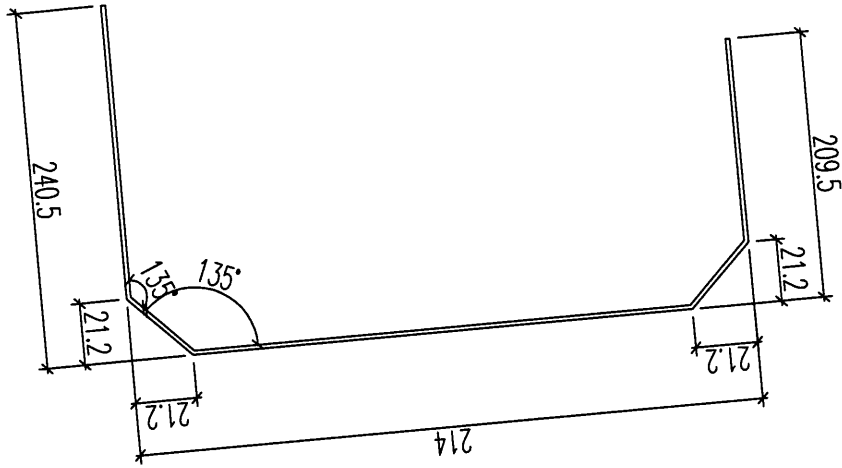
工程號

~~837~~

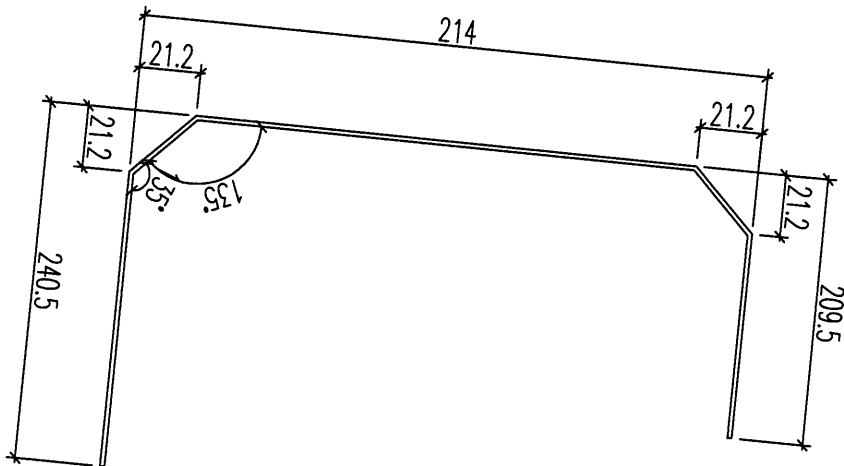
地盤

~~機橋平臺~~

剖面A-A



剖面B-B



加工數量：1塊

名稱	套芯加工圖	制圖	黃漢卿	2019.4.11	修改		
材料	1.5mm厚不銹鋼	復核	王禮秋	2019.4.11	日期		
顏色	不銹鋼	批准			圖號	WW3-SC-TX3	



美特鋁質 有限公司
MIDI Aluminium Fabricator Ltd.

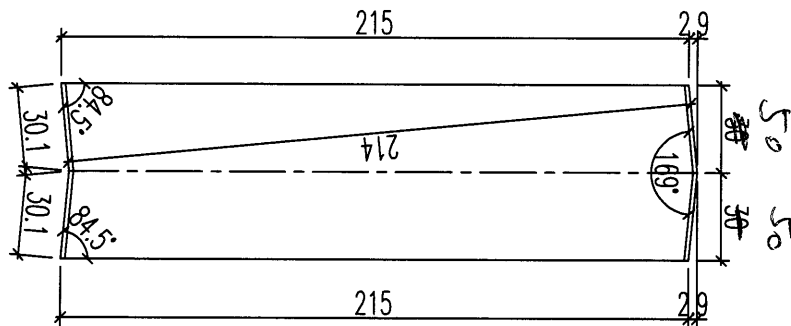
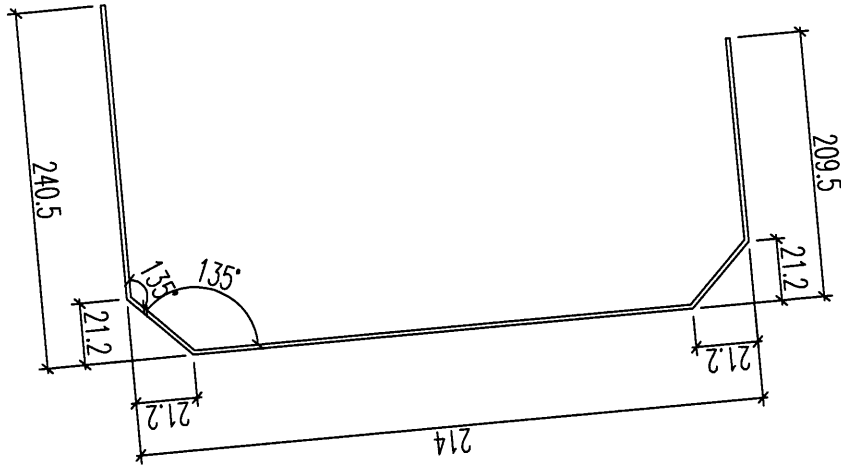
工程號

~~833~~

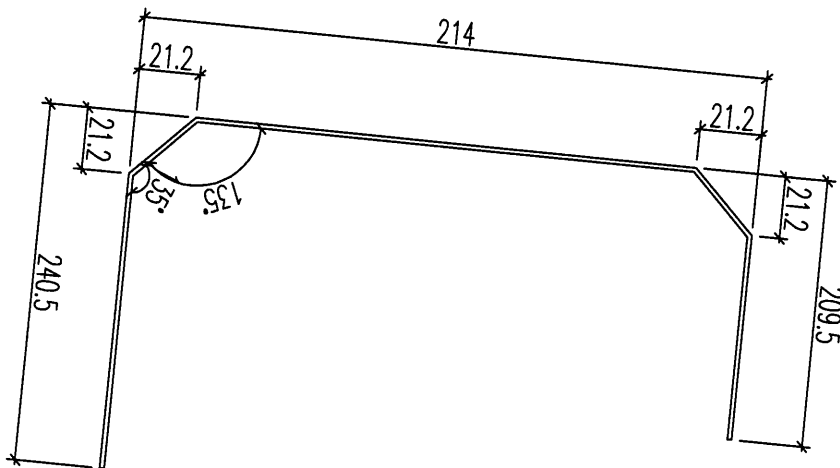
地盤

~~機房平臺~~

剖面圖A-A



剖面圖B-B



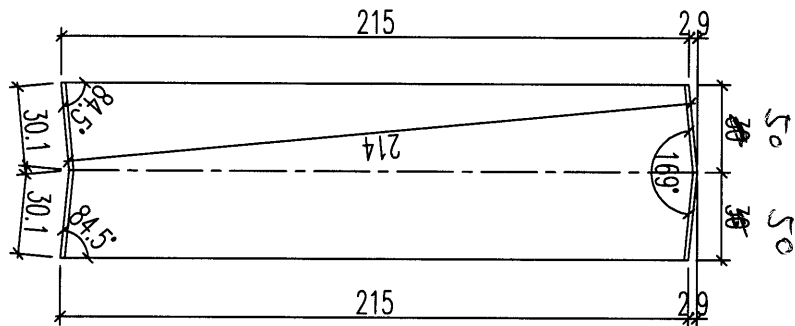
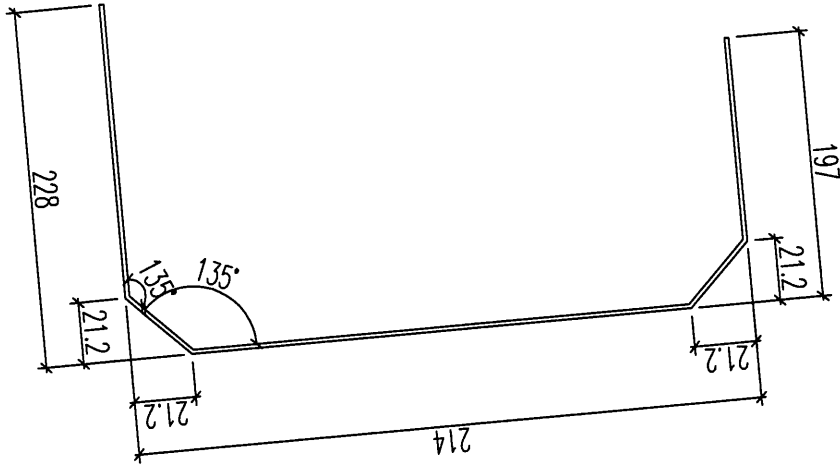
加工數量：1塊

名稱	套芯加工圖	制圖	黃漢卿	2019.4.11	修改		
材料	1.5mm 不銹鋼	復核	王禮秋	2019.4.11	日期		
顏色	不銹鋼	批准			圖號	WW3-SC-TX4	

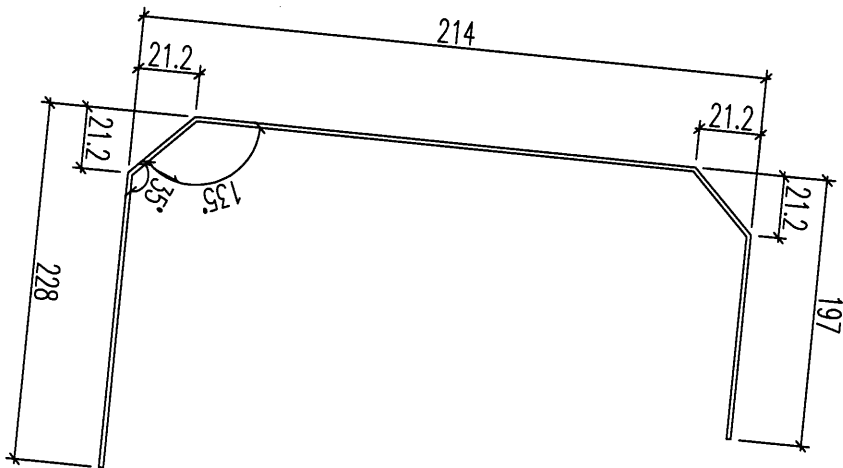
美特鋁質 有限公司
MIDI Aluminium Fabricator Ltd.

工程號 837 地盤 觀塘平壹

剖面A-A



剖面B-B



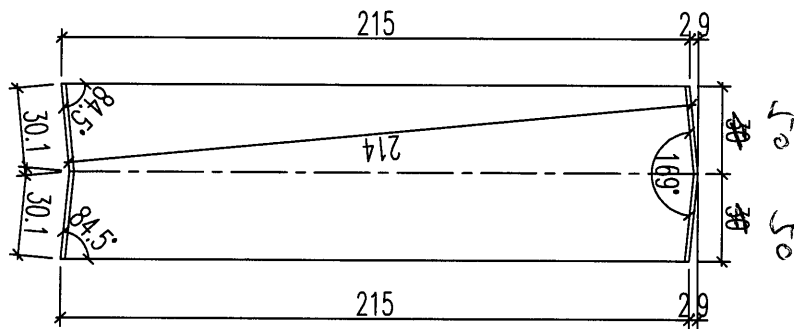
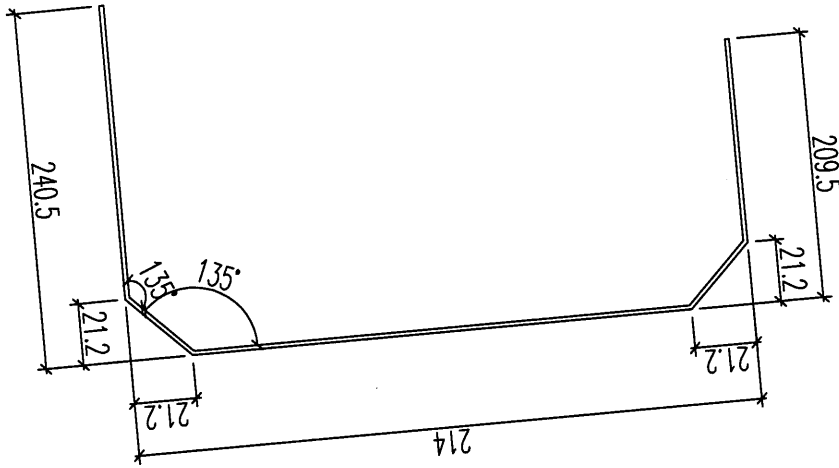
加工數量：1塊

名稱	套芯加工圖	制圖	黃漢卿	2019.4.11	修改		
材料	1.5mm 不銹鋼	復核	王禮秋	2019.4.11	日期		
顏色	不銹鋼	批准			圖號	WW3-SC-TX5	

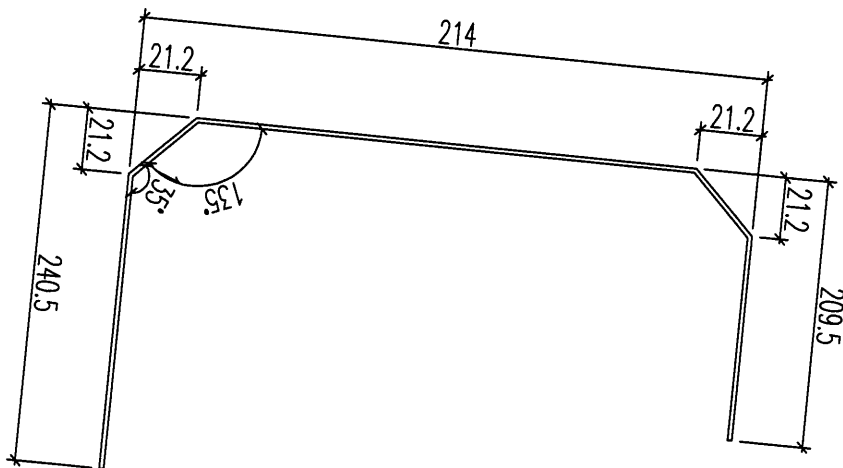
美特鋁質 有限公司
MIDI Aluminium Fabricator Ltd.

工程號 ~~J-837~~ 地盤 ~~觀塘平臺~~

剖面A-A



剖面B-B



加工數量：1塊

名稱	套芯加工圖	制圖	黃漢卿	2019.4.11	修改		
材料	1.5mm厚鋼	復核	王禮秋	2019.4.11	日期		
顏色	不鏽鋼	批准			圖號	WW3-SC-TX6	

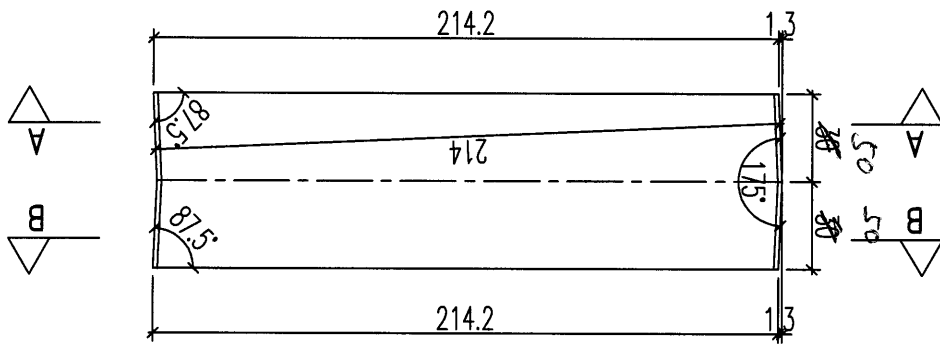


美特鋁質 有限公司
MIDI Aluminium Fabricator Ltd.

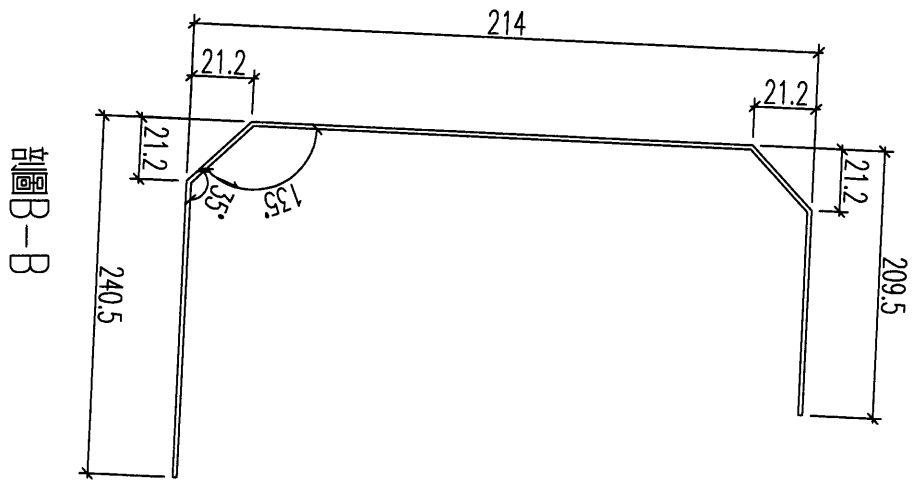
工程號	837	地盤	機梯平臺
-----	-----	----	------



剖面A-A



剖面B-B



剖面B-B

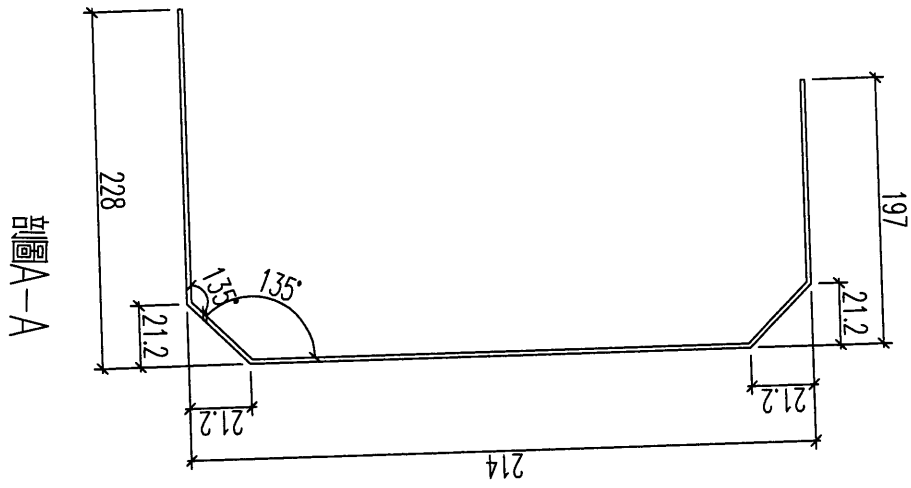
加工數量：1塊

名稱	套芯加工圖	制圖	黃漢卿	2019.4.11	修改		
材料	1.5mm 不銹鋼	復核	王禮秋	2019.4.11	日期		
顏色	不銹鋼	批准			圖號	WW3-SC-TX7	

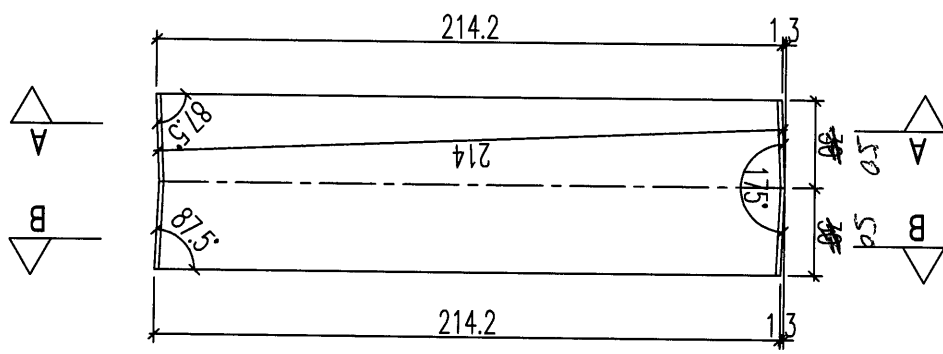


美特鋁質 有限公司
MIDI Aluminium Fabricator Ltd.

工程號	J-837	地盤	樓底
-----	-------	----	---------------



剖面A-A



剖面B-B

加工數量：1塊

名稱	套芯加工圖	制圖	黃漢卿	2019.4.11	修改		
材料	1.5mm厚不鏽	復核	王禮秋	2019.4.11	日期		
顏色	不鏽鋼	批准			圖號	WW3-SC-TX8	

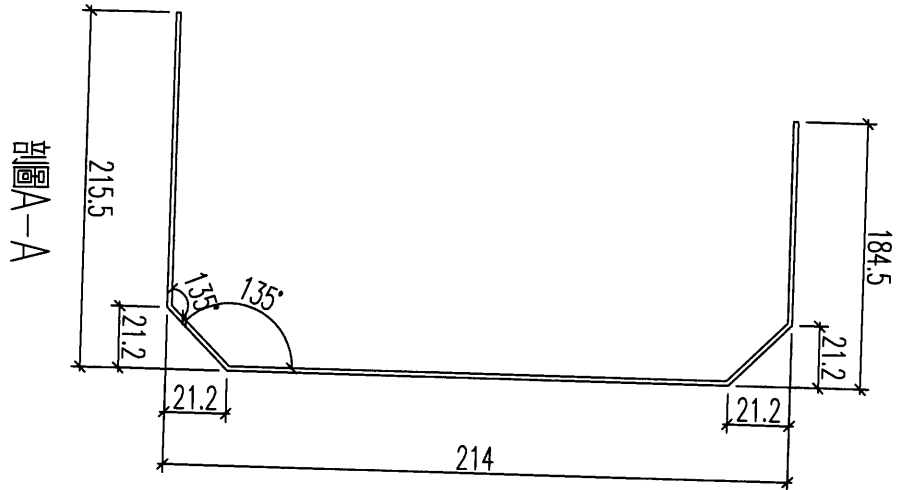
23

EG-DWG3

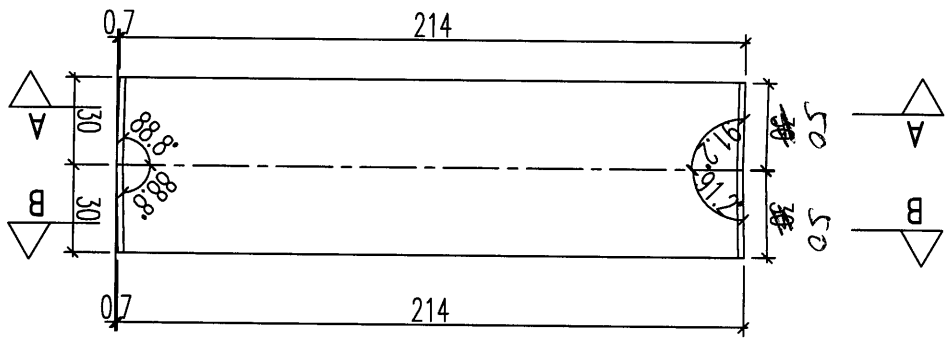


美特鋁質 有限公司
MIDI Aluminium Fabricator Ltd.

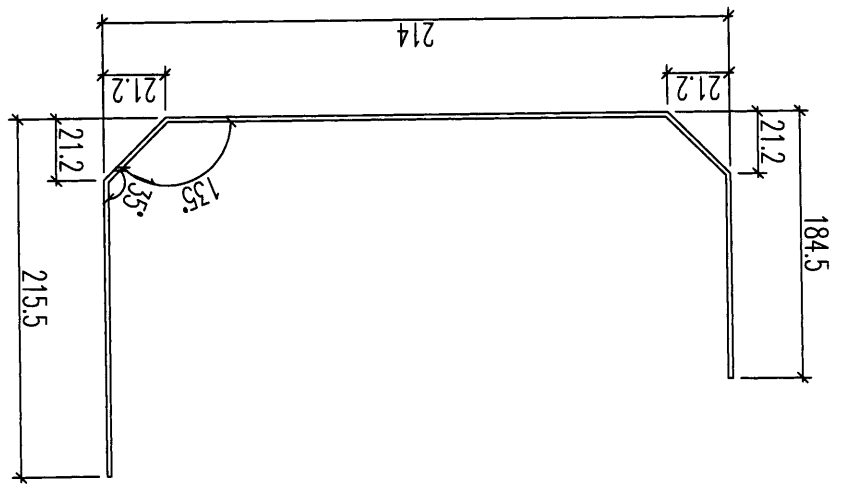
工程號	837	地盤	機房平臺
-----	-----	----	------



剖面圖 A-A



剖面圖 B-B

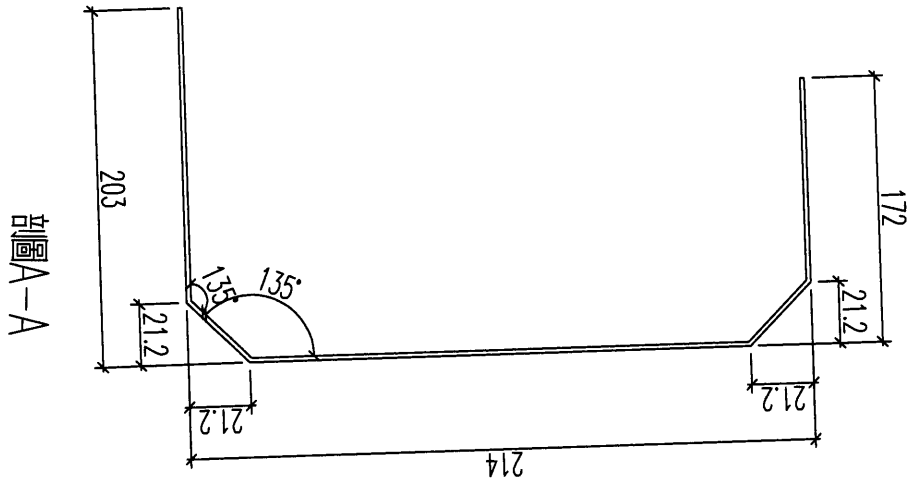


加工數量：1塊

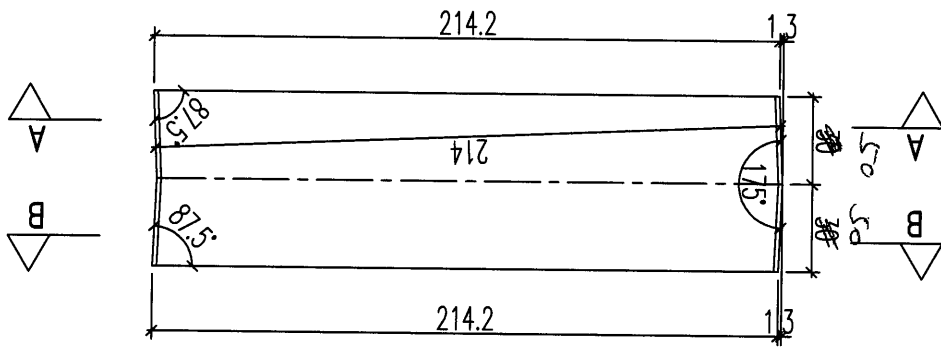
名稱	套芯加工圖	制圖	黃漢卿	2019.4.11	修改			
材料	1.5mm厚不銹鋼	復核	王禮秋	2019.4.11	日期			
顏色	不銹鋼	批准			圖號	WW3-SC-TX9		

美特鋁質 有限公司
MIDI Aluminium Fabricator Ltd.

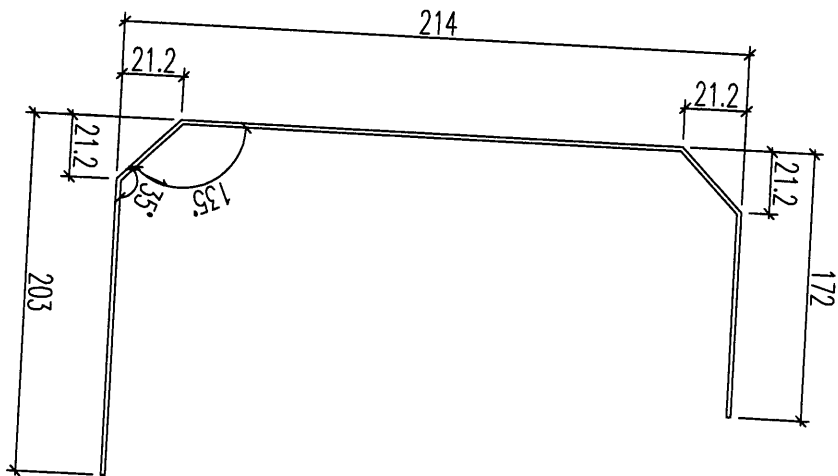
工程號 ~~837~~ 地盤 ~~觀音亭~~



剖圖A-A



剖圖B-B



加工數量：1塊

名稱	套芯加工圖	制圖	黃漢卿	2019.4.11	修改		
材料	1.5mm厚不鏽	復核	王禮秋	2019.4.11	日期		
顏色	不鏽鋼	批准			圖號	WW3-SC-TX10	

25

EG-DWG3



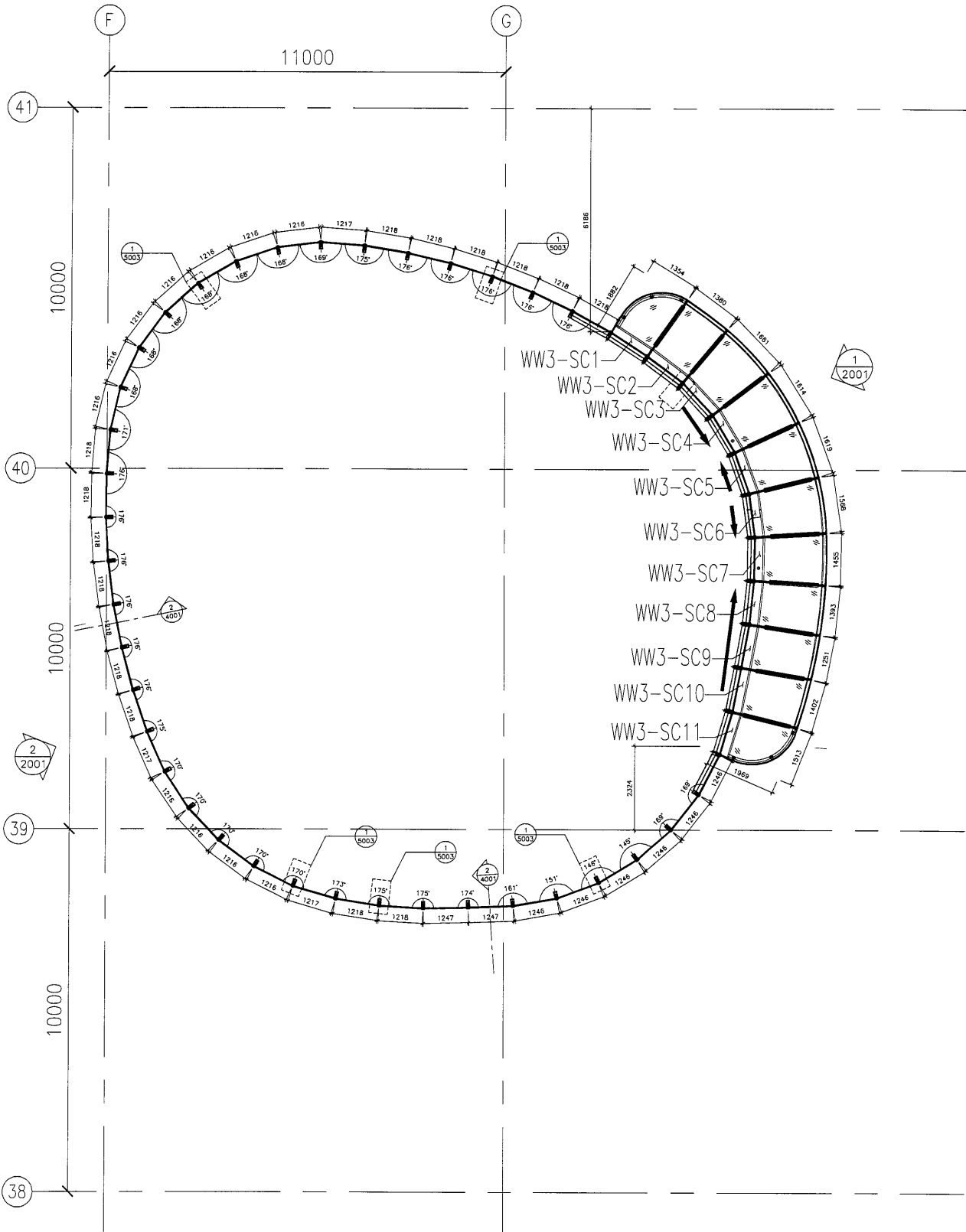
美特鋁質 有限公司
MIDI Aluminium Fabricator Ltd.

工程號

J-836

地盤

日出康城(WW3)



名稱	水槽安裝位置圖	制圖	黃漢卿	2019.4.11	修改		
材料		復核			日期		
顏色		批准			圖號	J836-WW3-LP1	