



工程指示 / 要求簡箋(E.I.)

工程指示編號：EI/ 0429 /19

修改版次：

工程編號：J836

工程名稱：日出康城7期(平台)

工程項目：3/F Kindergaten Louver

收件人：生統

發件人：Joe Chan

日期：9/4/2019

要求提供 / 確認 事項：

- 初步鋁料 B.M.
- 正式鋁料 B.M.
- 配件 B.M.
- 其他：\_\_\_\_\_
- 加工拆圖，然後生產
- 技術上資料 / 指示
- 樣辦或貨品說明書
- 尺寸表
- 報價
- 分判合約

內容：請依附件資料，生產百葉 3F-LV-27-A,B,

請把該百葉組裝好成一幅百葉

然後出貨送地盤 (急)

請在 15/4/2019 前完成上列要求。

附有關圖紙 / 文件：

11 頁

以上項目為：

- 原合約工程包
- 原合約工程加 / 減賬
- 新工程報價

原因：-

分發東莞各部門：

- 生產技術總監  連附件
- 技術部  連附件
- 生產部  連附件
- 機械設計部  連附件
- 採購部  連附件
- 生產統籌部  連附件 梅軍
- 質檢部  連附件
- 會計部  連附件
- 報關組  連附件
- 其他 \_\_\_\_\_  連附件

分發香港各部門：

- 行政部  連附件
- 會計部  連附件
- 統籌部  連附件
- 工程部地盤科文  連附件 積哥
- 採購部  連附件
- QS 部  連附件
- 維修部  連附件
- 其他 \_\_\_\_\_  連附件


傳遞編號：

HK 0833/19

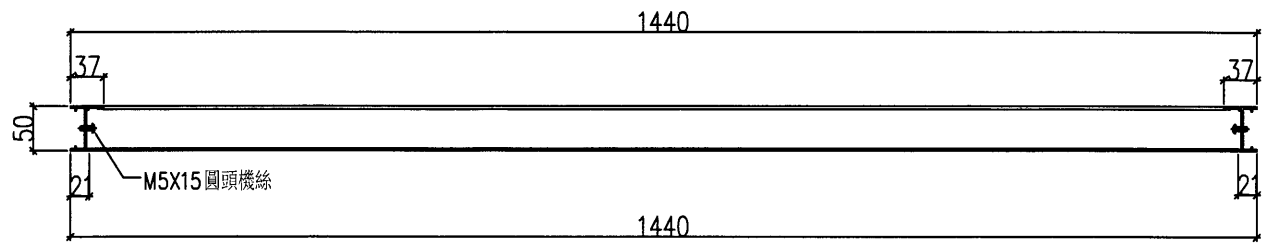
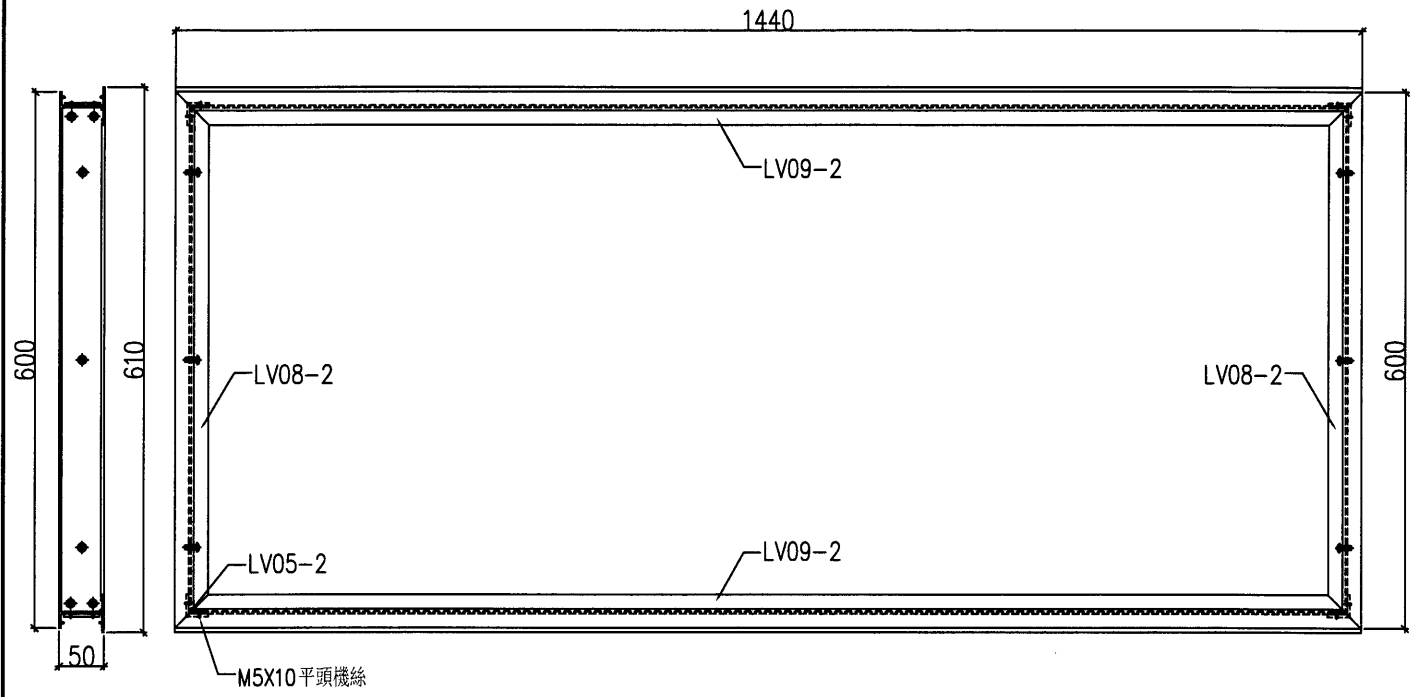
發件人簽署：

項目經理簽署：

①


 <b>美特鋁質</b> 有限公司 MIDI Aluminium Fabricator Ltd.				類別		物料號	
				制圖	胡冬雲	2018.11.02	圖號 3F-LV27-A
修改				復核	—	—	數量 1
日期				批准	—	—	位置 3F KINDERGARTEN LOUVER

注：此百頁框與百頁玉3F-LV27-B相配  
~~窗框與窗玉以及左右墊巴包裝一起出貨~~



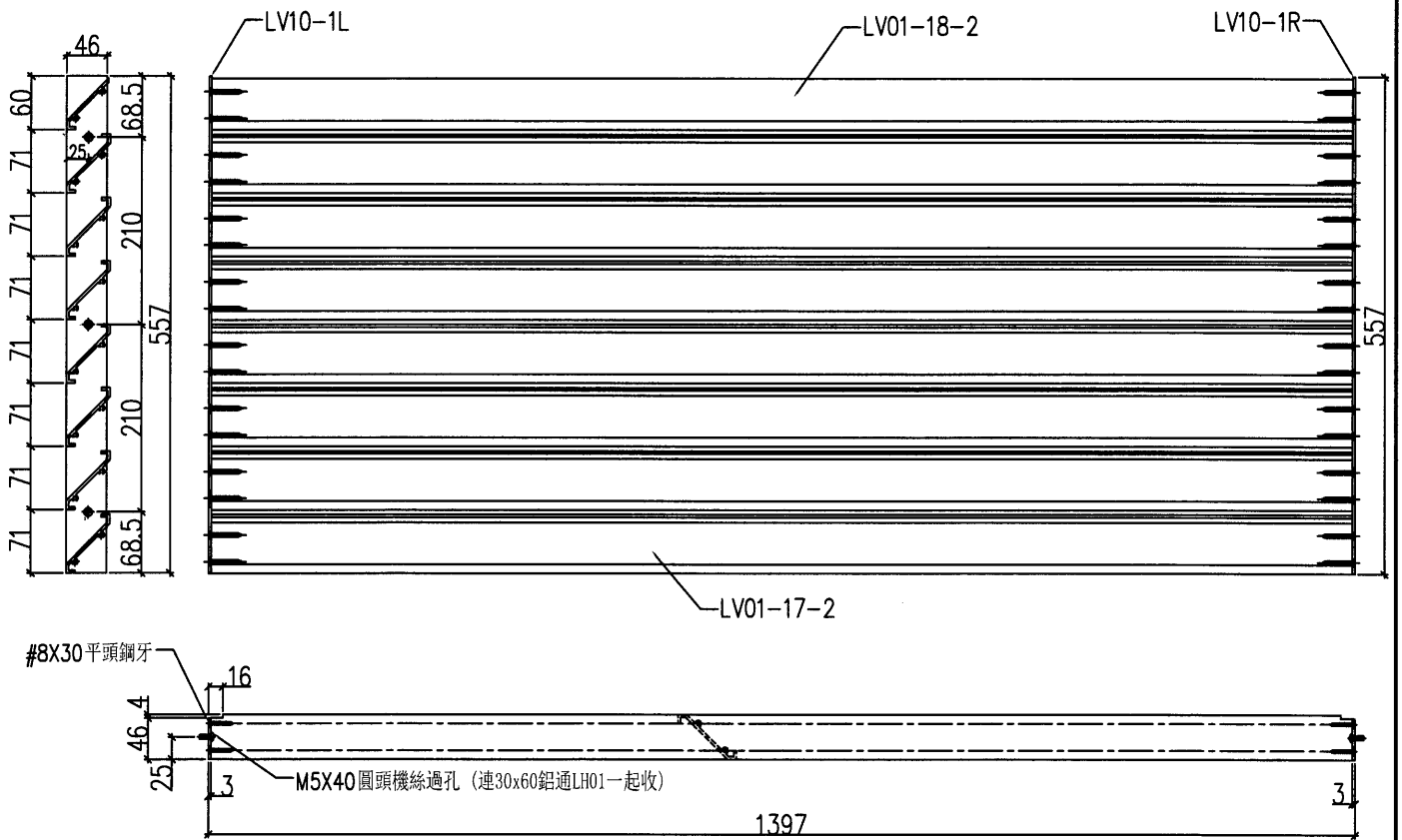
工程號	J-836	地盤	日出康城/ 期平台	附 件	
名稱	百頁框組裝圖		探 用		—
材料	—		地盤		✓
顏色	—		工廠		

2

 <b>美特鋁質</b> 有限公司 MIDI Aluminium Fabricator Ltd.				類別		物料號	
				制圖	胡冬雲	2018.11.02	圖號 3F-LV27-B
修改				復核	—	—	數量 1
日期				批准	—	—	位置 3F KINDERGARTEN LOUVER

注：此百頁玉與百頁框3F-LV27-A相配

~~窗框與窗重以及左右執巴包裝一起出貨~~



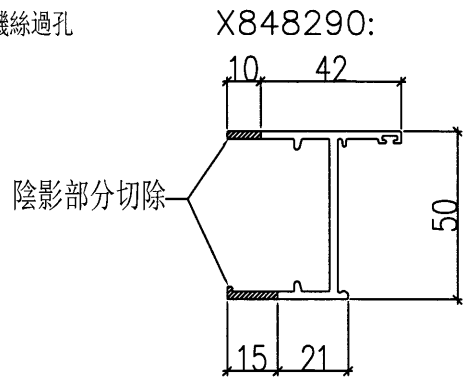
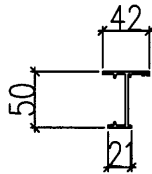
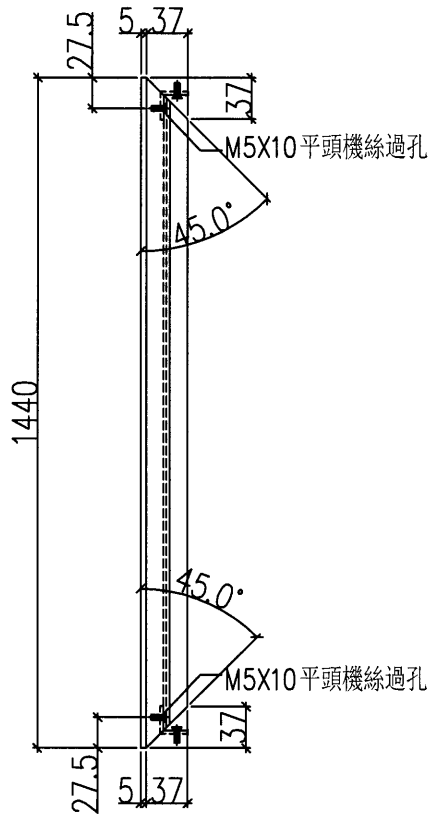
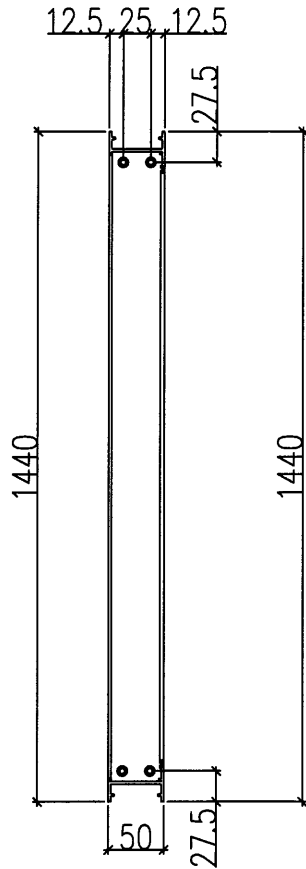
工程號	J-836	地盤	日出康城7期平台	附 件	
名稱	百頁玉組裝圖		探用		—
材料	—		地盤		✓
顏色	—		工廠		

③




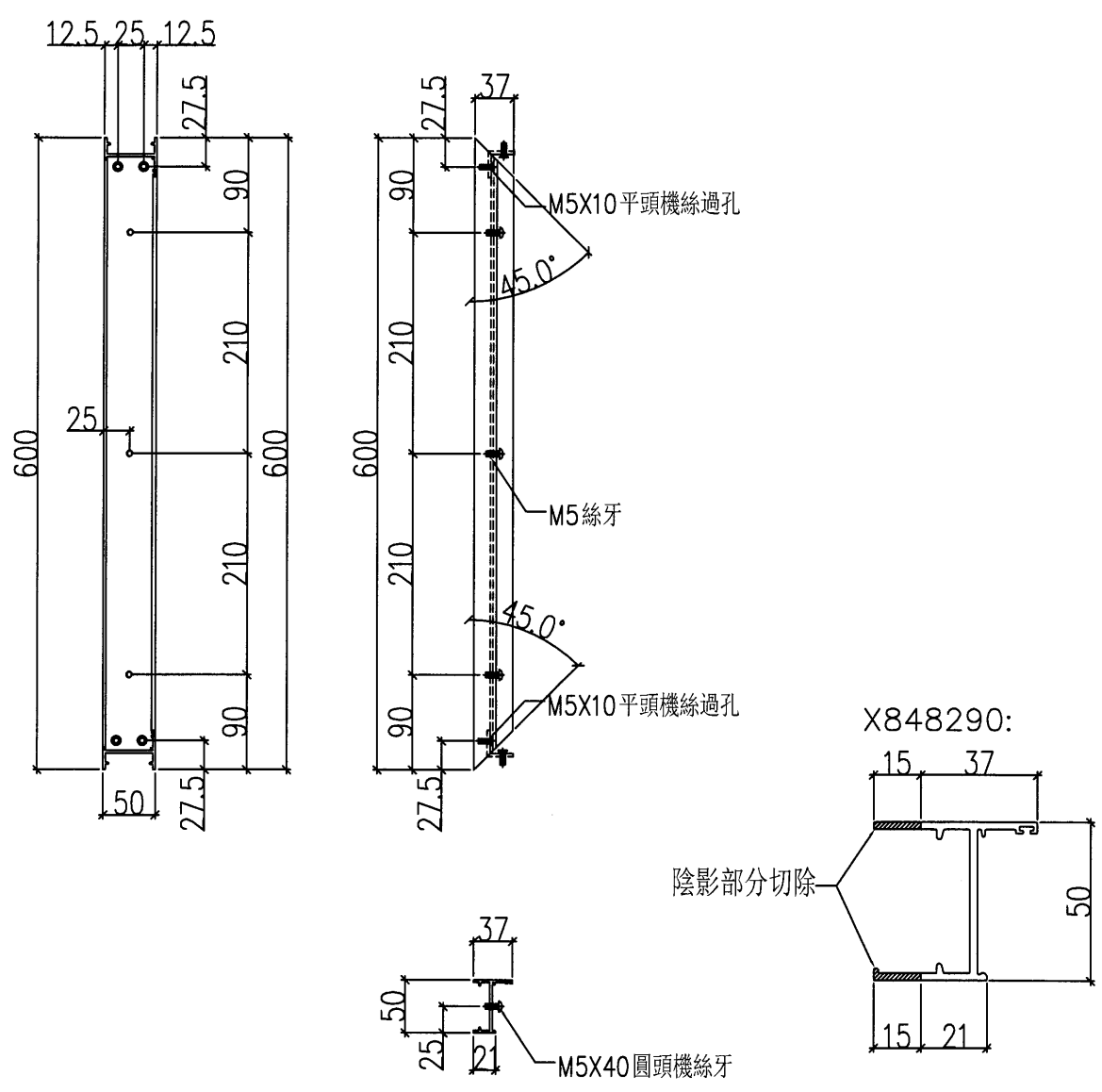
美特鋁質 有限公司  
MIDI Aluminium Fabricator Ltd.

類別		物料號		
制圖	胡冬雲	2018.11.02	圖號	LV09-2
修改			數量	2
日期			位置	3F-LV27-A



工程號	J-836	地盤	日出康城7期平台	附 件	
名稱	百頁框加工圖		探用		-
材料	X848290		地盤		
顏色	TUC51602XL(RY)-3深灰		工廠		✓

 <b>美特鋁質</b> 有限公司 MIDI Aluminium Fabricator Ltd.				類別		物料號	
				制圖	胡冬雲	2018.11.02	圖號 LV08-2
修改				復核	—	—	數量 2
日期				批准	—	—	位置 3F-LV27-A



工程號	J-836	地盤	日出康城7期平台	附 件	
名稱	百頁框加工圖		探用		—
材料	X848290		地盤		
顏色	TUC51602XL(RY)-3深灰		工廠		✓

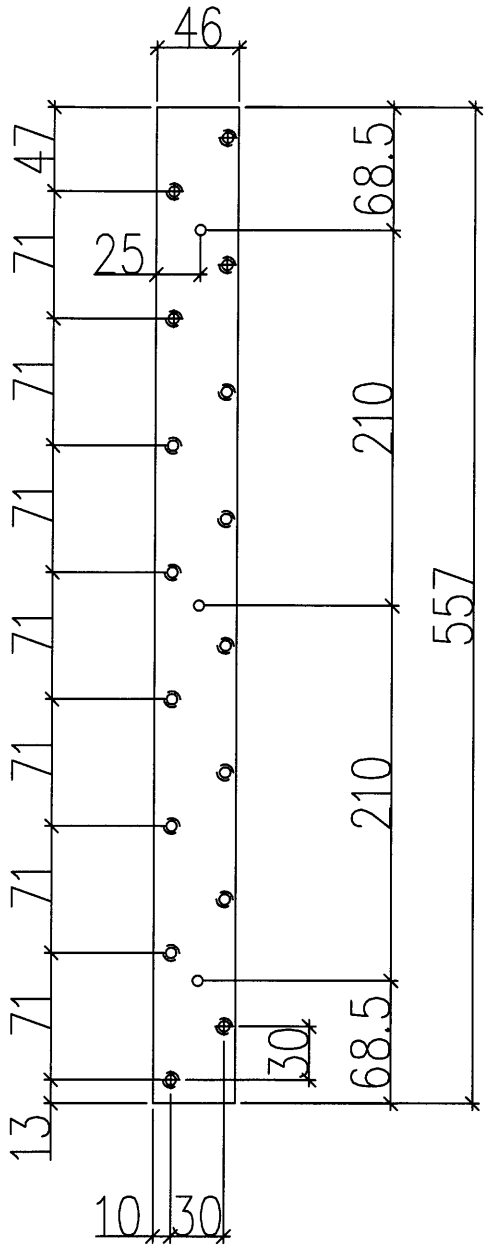
5



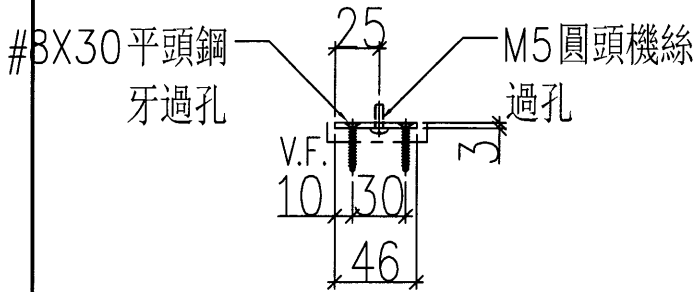
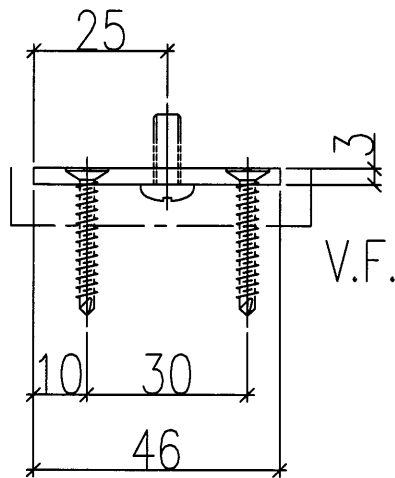
美特鋁質 有限公司  
MIDI Aluminium Fabricator Ltd.

類別		物料號		
制圖	胡冬雲	2018.11.02	圖號	LV10-1L
修改			數量	1
日期			位置	
			復核	-
			批准	-

3F-LV27-B



放大

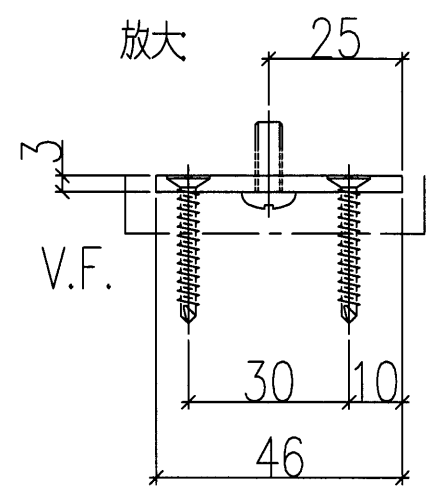
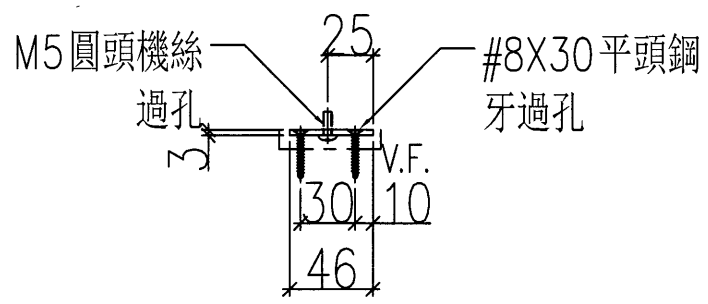
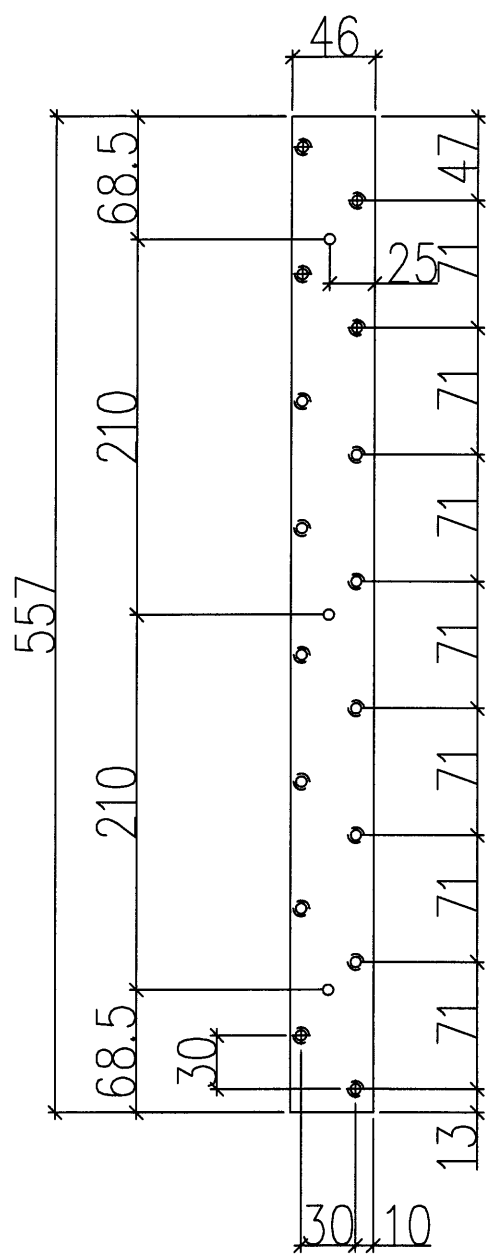


工程號	J-836	地盤	日出康城7期平台	附件	
名稱	鋁巴加工圖		採用		-
材料	46x3鋁巴		地盤		
顏色	UCT28767XL-3深灰		工廠		✓

6

類別		物料號		
制圖	胡冬雲	2018.11.02	圖號	LV10-1R
修改			數量	1
日期			位置	
			復核	—
			批准	—

3F-LV27-B

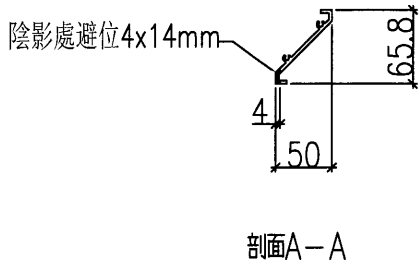
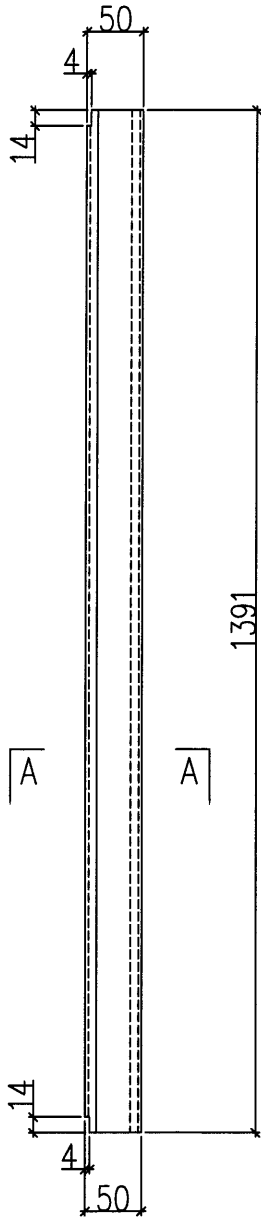


工程號	J-836	地盤	日出康城7期平台	附件	
名稱	鋁巴加工圖		採用		—
材料	46x3鋁巴		地盤		
顏色	UCT28767XL-3深灰		工廠		✓

7


美特鋁質 有限公司  
MIDI Aluminium Fabricator Ltd.

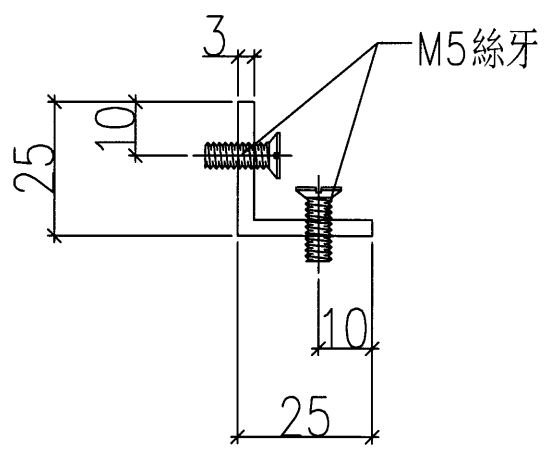
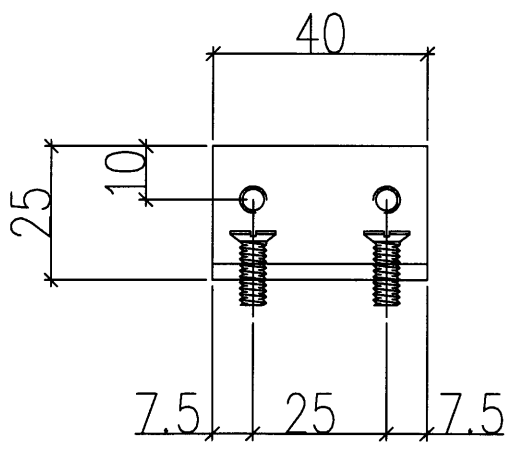
類別		物料號		
制圖	胡冬雲	2018.11.02	圖號	LV01-17
修改			數量	7
日期			位置	3F-LV27-B
復核	—	—		
批准	—	—		



工程號	J-836	地盤	日出康城7期平台	附 件	
名稱	百頁片加工圖		探用		—
材料	X843331		地盤		
顏色	TUC51602XL(RY)-3深灰		工廠		✓

8

 <b>美特鋁質</b> 有限公司 MIDI Aluminium Fabricator Ltd.				類別		物料號	
				制圖	胡冬雲	2018.11.02	圖號 LV05-2
修改				復核	—	—	數量 4
日期				批准	—	—	位置



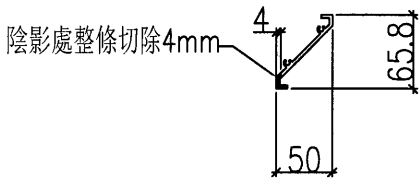
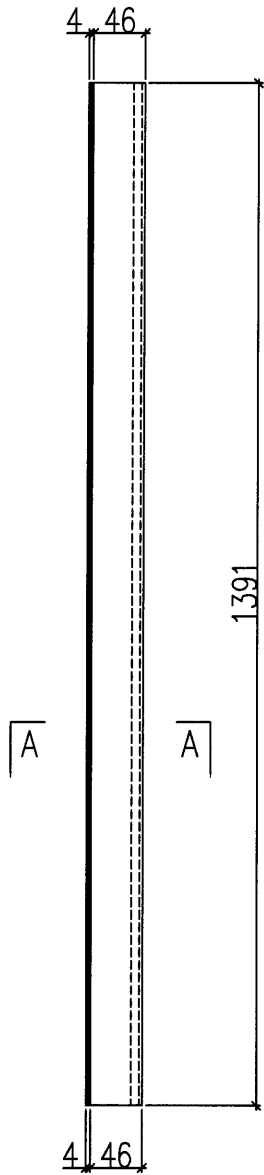
工程號	J-836	地盤	日出康城7期平台	附 件	
名稱	角碼加工圖		探用		—
材料	25x25x3 鋁角		地盤		
顏色	MILL		工廠		✓

(9)



美特鋁質 有限公司  
MIDI Aluminium Fabricator Ltd.

類別		物料號		
制圖	胡冬雲	2018.11.02	圖號	LV01-18
修改			數量	1
日期			位置	
復核	—	—		
批准	—	—		

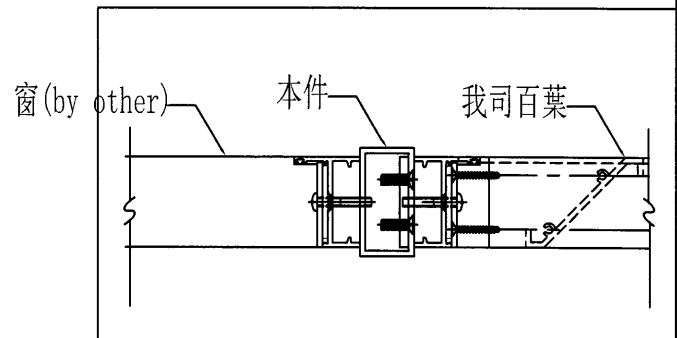
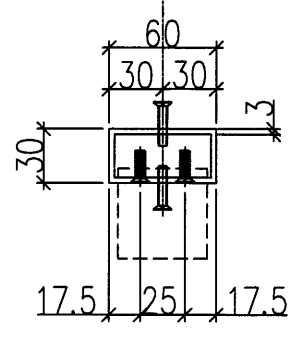
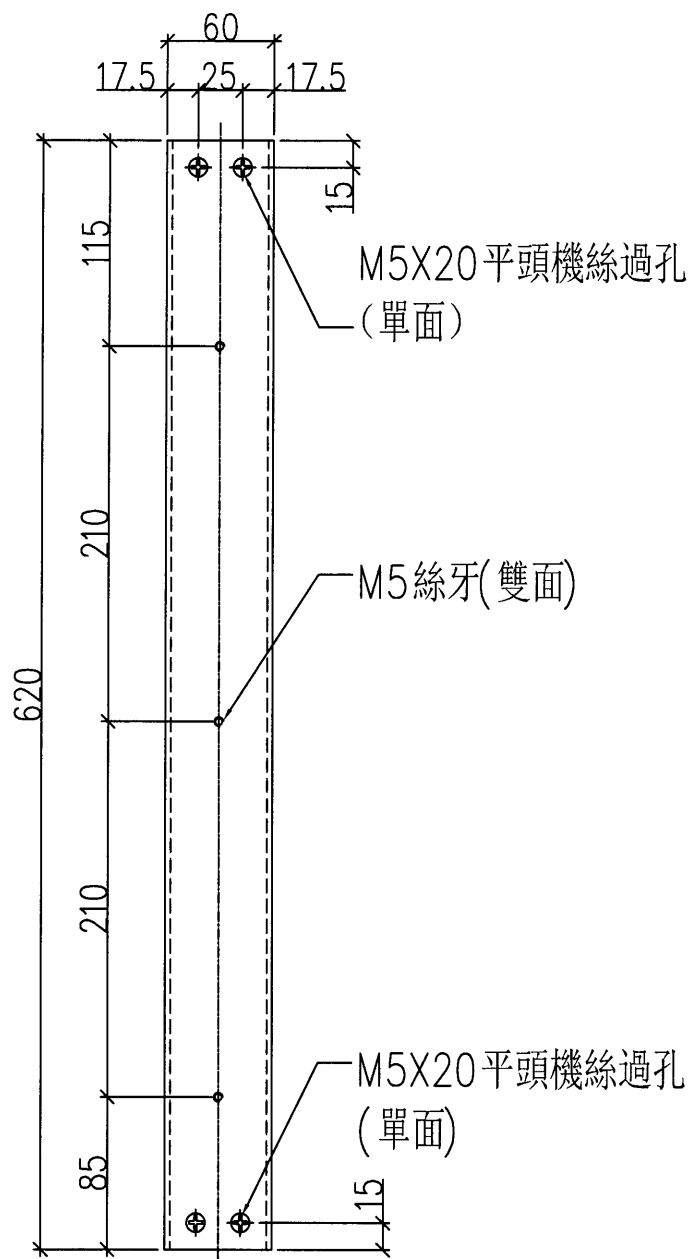


剖面A-A

工程號	J-836	地盤	日出康城7期平台	附 件	
名稱	百頁片加工圖		探用		—
材料	X843331		地盤		
顏色	TUC51602XL(RY)-3深灰		工廠		✓

70

類別		物料號		
制圖	胡冬雲	2018.11.02	圖號	3F-LH01
修改			數量	2
日期			位置	3F KINDERGARTEN LOUVER



工程號	J-836	地盤	日出康城/期平台	附 件	
名稱	中企通加工圖		採 用		-
材料	60x30x3 鋁通		地盤		✓
顏色	TUC51602XL(RY)-3深灰		工廠		



RD. REF : -

CLIENT : **MTR**

ARCHITECT : **PMI Architects and Engineers Ltd**  
 香港城市大學建築師事務所

MAIN CONTRACTOR : **CHINA OVERSEAS BUILDING CONSTRUCTION LTD.**

STRUCTURAL ENGINEER : **ARUP**

NOTE:  
 1. ALL DIMENSIONS ARE IN MM.  
 2. ALL ELEVATIONS ARE VIEWED FROM OUTSIDE.  
 3. ALL DIMENSIONS TO BE VERIFIED ON SITE BEFORE PARTICULAR.  
 LEGEND:  
 (S) METAL MARK NO.  
 (R) REFER SHEET NO.  
 1. F.F.L. -- FINISHED FLOOR LEVEL  
 2. S.F.L. -- STRUCTURAL FLOOR LEVEL  
 3. (A) -- REVERSED DETAIL

JOB NO. : J-036

PROJECT : PROPOSED SITE C1 DEVELOPMENT AT AREA 66, KOTOU 70 RP, TSEUNG KWAN O, NEW TERRITORIES

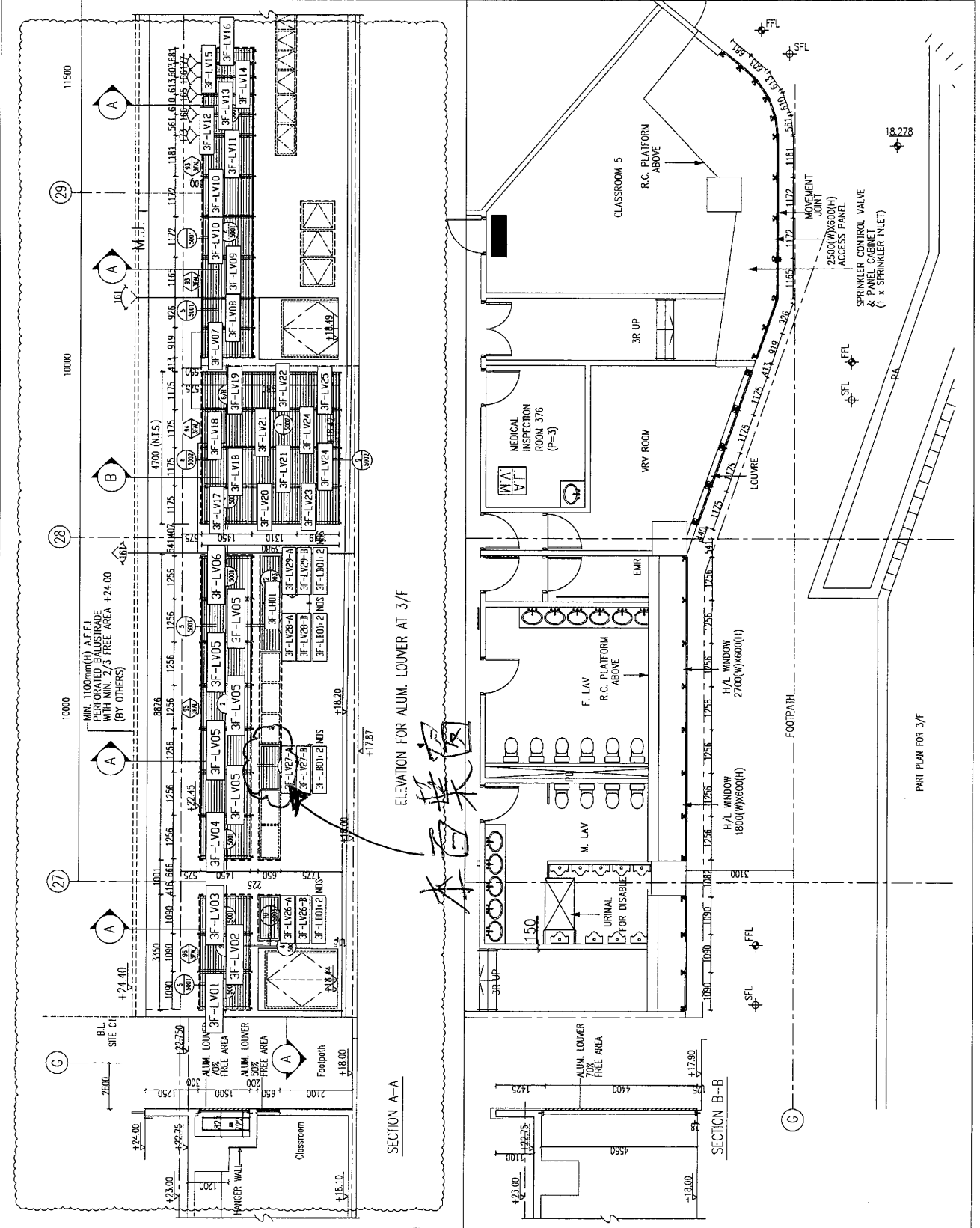
TITLE : ELEVATION FOR ALUM. LOUVER AT 3/F

DATE : 19-10-2017 SCALE : 1:150

DRAWN BY : T. CHOW CHECKED BY : DW

Unit 6-4, MTR Mid-Terrace Construction Co., Ltd.  
 110, Chiu Yee Ling Road, Tseung Kwan O, New Territories, Hong Kong  
 TEL: (852) 27278868 FAX: (852) 27278866

REV. : B



101