



工程指示 / 要求簡箋(E.I.)

工程指示編號：EI/ 0409 /19

修改版次：

工程編號：J836

工程名稱：日出康城7期(平台)

工程項目：WW1主企橫鋁型材加工

收件人：生統

發件人：Joe Chan

日期：3/4/2019

□要求提供 / 確認 事項：

- () 初步鋁料 B.M.
- () 加工拆圖，然後生產
- () 尺寸表
- () 正式鋁料 B.M.
- () 技術上資料 / 指示
- () 報價
- () 配件 B.M.
- () 樣辦或貨品說明書
- () 分判合約
- () 其他：_____

內容：請依附件資料，加工鋁型材，完成加工後送地盤。

請在 30/4/2019 前完成上列要求。

附有關圖紙 / 文件：

37頁

以上項目為：

- 原合約工程包
- 原合約工程加 / 減賬
- 新工程報價

原因：-

分發東莞各部門：

- () 生產技術總監 連附件
- () 技術部 連附件
- () 生產部 連附件
- () 機械設計部 連附件
- () 採購部 連附件
- 生產統籌部 連附件 梅軍
- () 質檢部 連附件
- () 會計部 連附件
- () 報關組 連附件
- 其他 王禮秋 小羅 連附件

分發香港各部門：

- () 行政部 連附件
- () 會計部 連附件
- () 統籌部 連附件
- 工程部地盤科文 連附件 積哥
- () 採購部 連附件
- () QS 部 連附件
- () 維修部 連附件
- () 其他 _____ 連附件

傳遞編號：HK0793/19

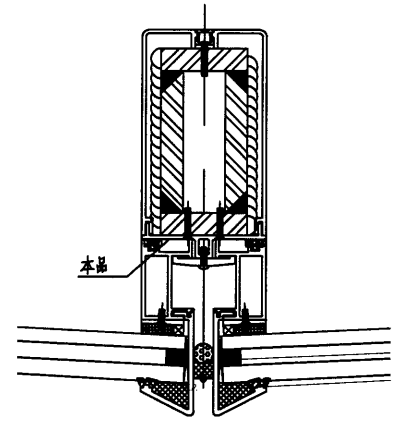
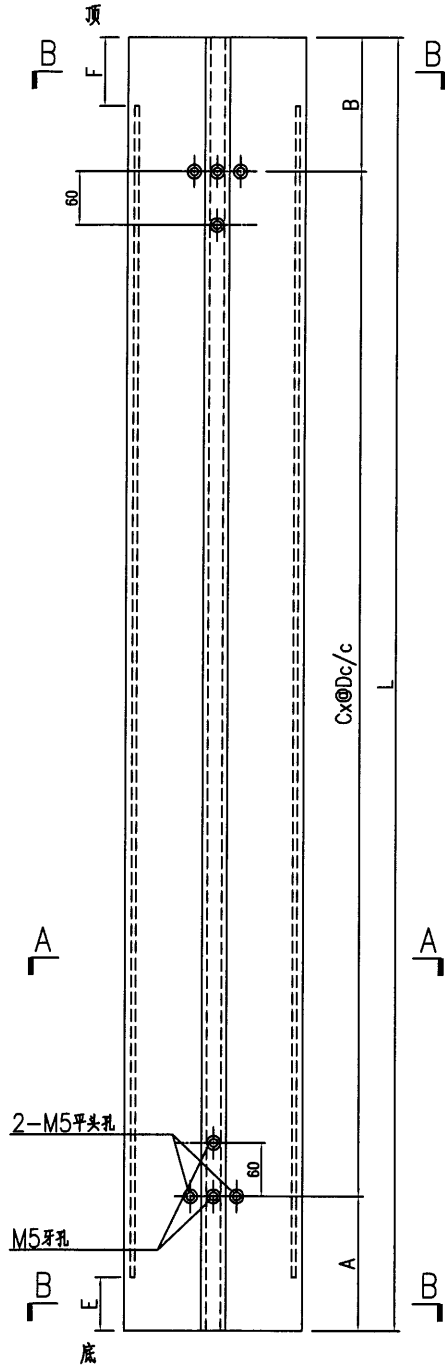
發件人簽署：[Signature]
項目經理簽署：[Signature]



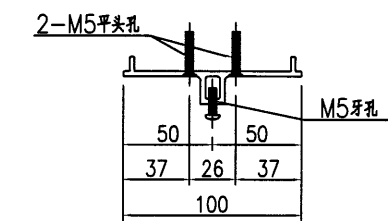
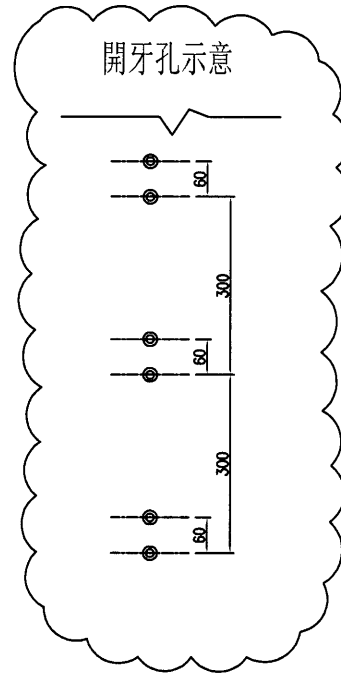
美特鋁質有限公司
MIDI Aluminium Fabricator Ltd.

产品编号	L(MM)	数量	A	B	C	D	E	F	M
WW1-AL100-01	4258.5	11	272.5	86	13	300	25	63.5	
WW1-AL100-02	3802	11	101	101	12	300	63.5	63.5	
WW1-AL100-03	4941	13	78.5	62.5	16	300	63.5	47.5	
WW1-AL100-04	3107.5	23	305	102.5	9	300	25	47.5	
WW1-AL100-05	3613.5	2	110	203.5	11	300	25	63.5	

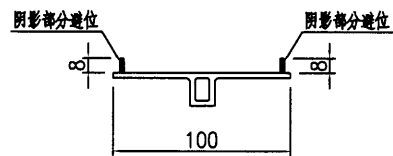
工程號	J836	地盤	日出康城
-----	------	----	------



节点号: 2/5001



SECTION A-A



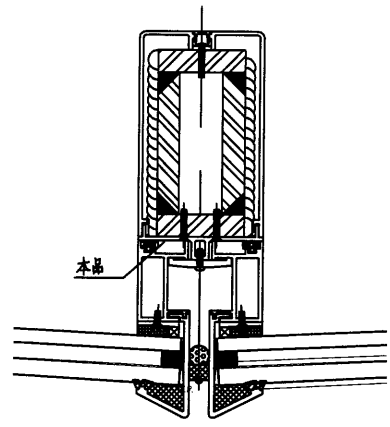
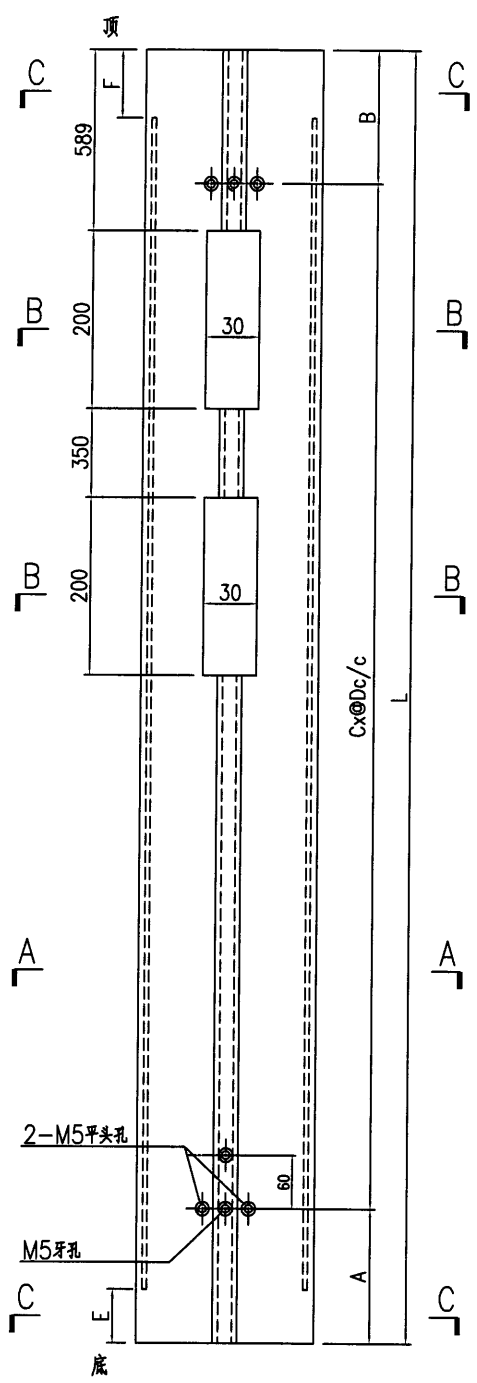
SECTION B-B

名稱	型材加工圖	制圖	曾建平	2018-11-30	修改		
材料	X85538	復核			日期		
顏色	TUC51602XL(RY)-3 深灰色	批准			圖號	J836-WW1-AL100	

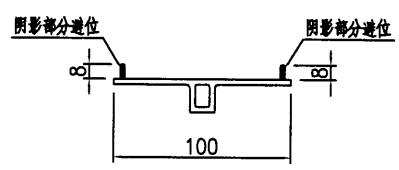
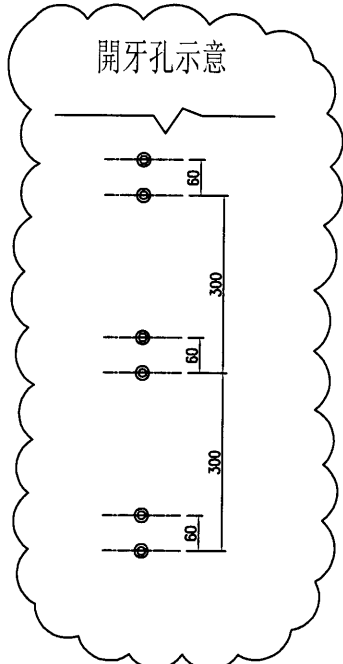
美特鋁質 有限公司
MIDI Aluminium Fabricator Ltd.

工程號 J836 地盤 日出康城

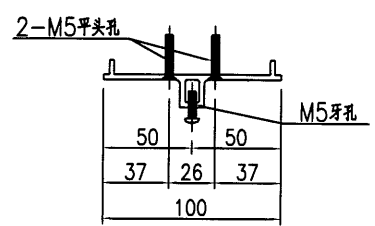
产品编号	L(MM)	数量	A	B	C	D	E	F	M
WW1-AL101-01	4941	5	78.5	62.5	16	300	63.5	47.5	



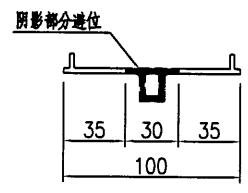
节点号: 2/5001



SECTION C-C



SECTION A-A



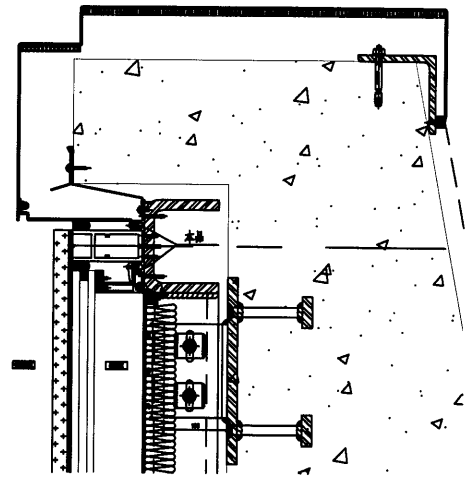
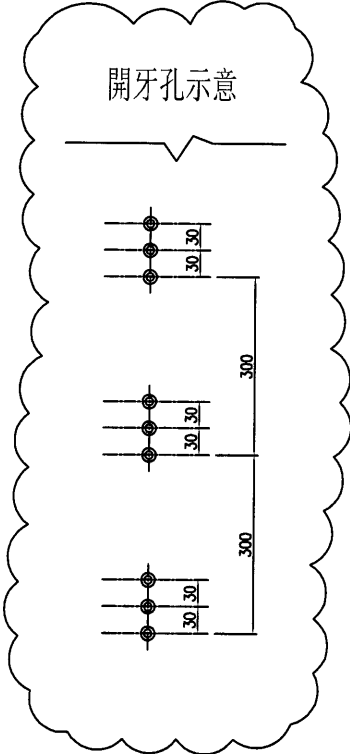
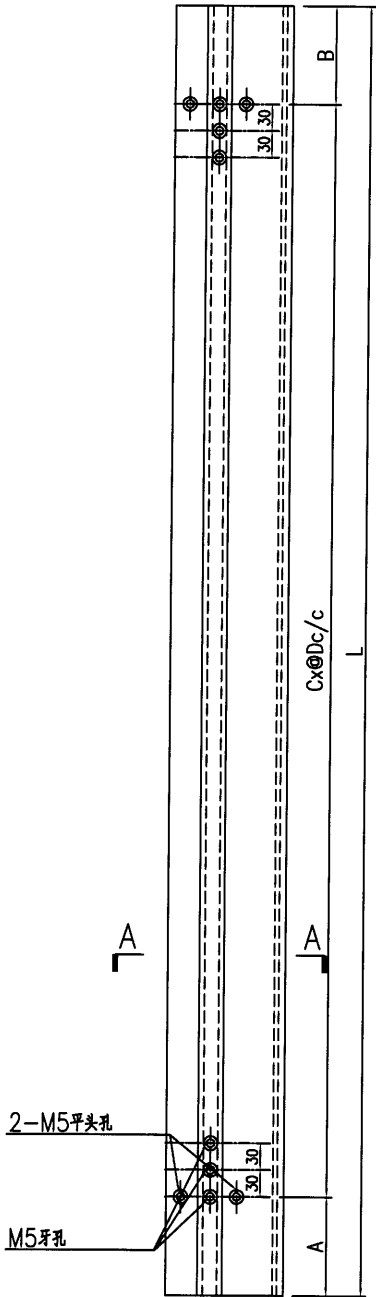
SECTION B-B

名稱	型材加工圖	制圖	曾建平	2018-11-30	修改		
材料	X85538	復核			日期		
顏色	TUC51602XL(RY)-3 深灰色	批准			圖號	J836-WW1-AL101	

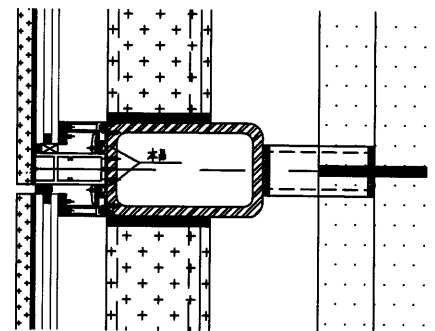
 美特鋁質 有限公司
MIDI Aluminium Fabricator Ltd.

工程號 J836 地盤 日出康城

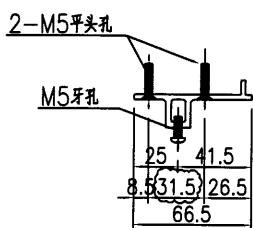
产品编号	L(MM)	数量	A	B	C	D	E	N	M
WW1-AL102-01	1403	12	101.5	101.5	4	300			
WW1-AL102-02	1407	12	103.5	103.5	4	300			
WW1-AL102-03	1409	14	104.5	104.5	4	300			
WW1-AL102-04	2011	30	105.5	105.5	6	300			
WW1-AL102-05	2014	40	107	107	6	300			
WW1-AL102-06	1511	1	105.5	205.5	4	300			
WW1-AL102-07	1511	1	205.5	105.5	4	300			
WW1-AL102-08	982	10	41	41	3	300			
WW1-AL102-09	985	8	42.5	42.5	3	300			
WW1-AL102-10	987	8	43.5	43.5	3	300			



节点号: 1/6001



节点号: 1/6003



SECTION A-A

名稱	型材加工圖	制圖	曾建平	2018-11-30	修改		
材料	X85524	復核			日期		
顏色	TUC51602XL(RY)-3 深灰色	批准			圖號	J836-WW1-AL102	

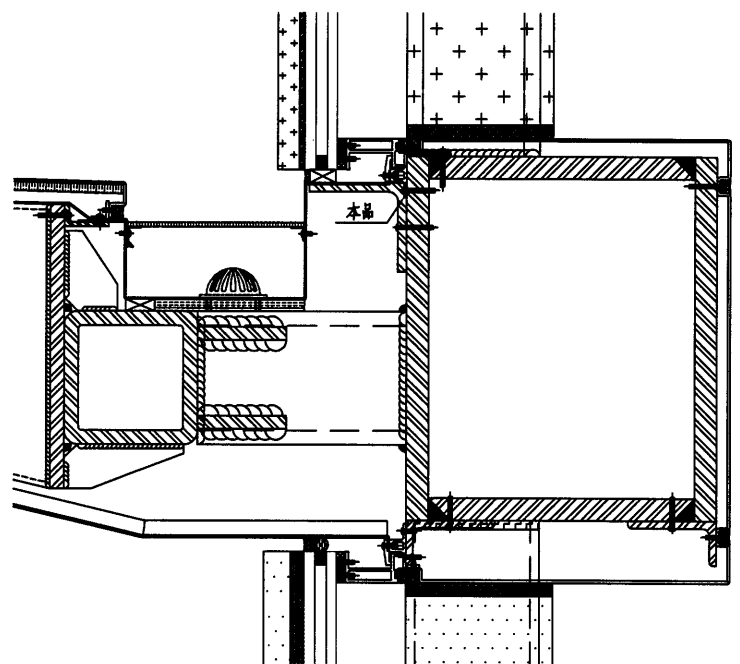
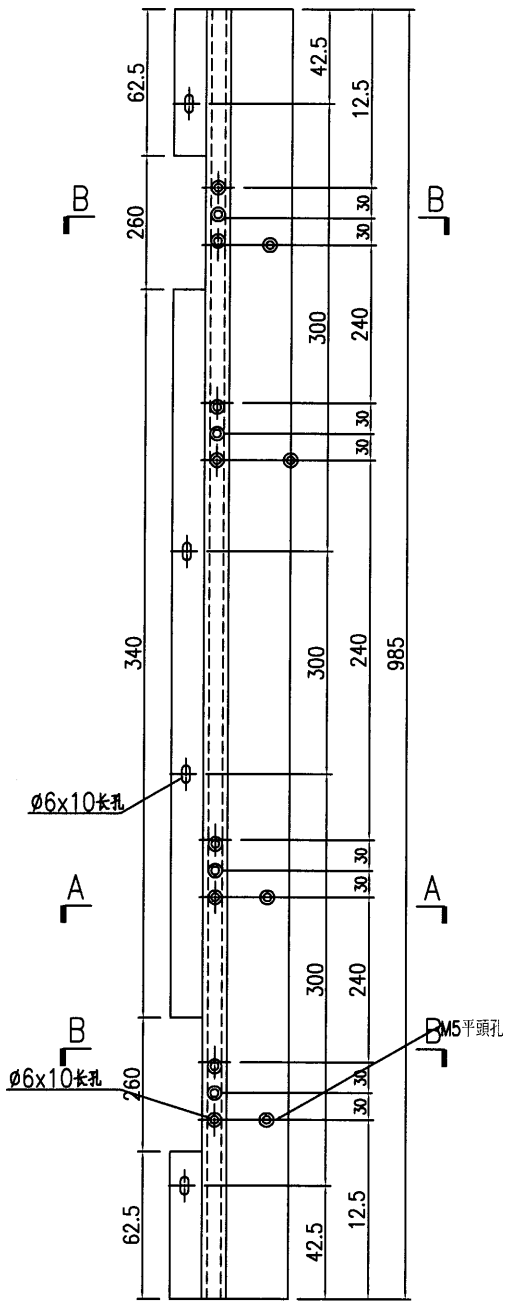
9

EG-DWG3

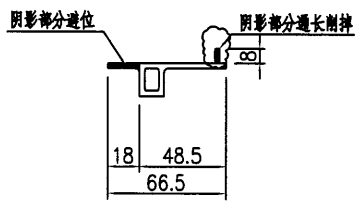
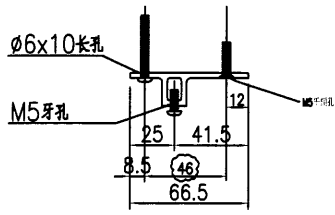
美特鋁質 有限公司
MIDI Aluminium Fabricator Ltd.

工程號 J836 地盤 日出康城

产品编号	L(MM)	数量	A	B	C	D	E	N	M
WW1-AL102d-01		1							



节点号: 2/7003



名稱	型材加工圖	制圖	曾建平	2018-11-30	修改			
材料	X85524	復核			日期			
顏色	TUC51602XL(RY)-3 深灰色	批准			圖號	J836-WW1-AL102d		

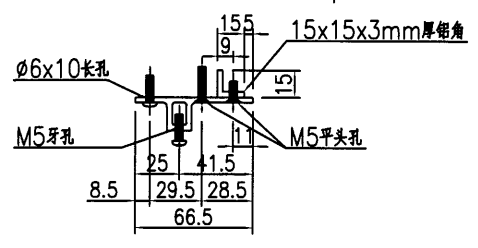
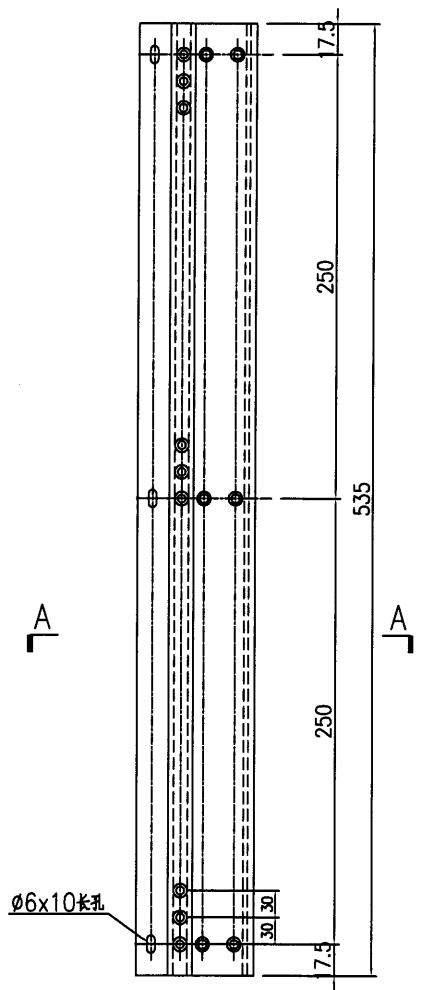
10

EG-DWG3

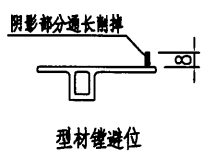
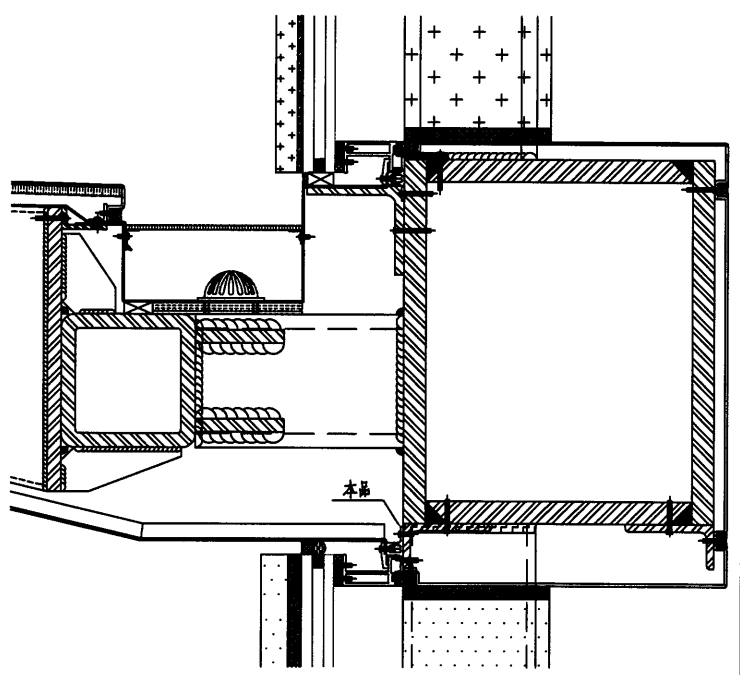
 **美特铝质** 有限公司
MIDI Aluminium Fabricator Ltd.

工程號	J836	地盤	日出康城
-----	------	----	------

产品编号	L(MM)	数量	A	B	C	D	E	N	M
WW1-AL102e-01		1							



SECTION A-A



名稱	型材加工圖	制圖	曾建平	2018-11-30	修改			
材料	X85524+15x15x3mm厚鋁角	復核			日期			
顏色	TUC51602XL(RY)-3 深灰色	批准			圖號	J836-WW1-AL102e		

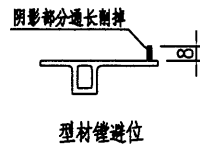
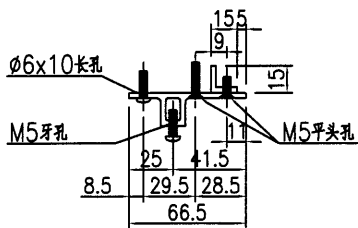
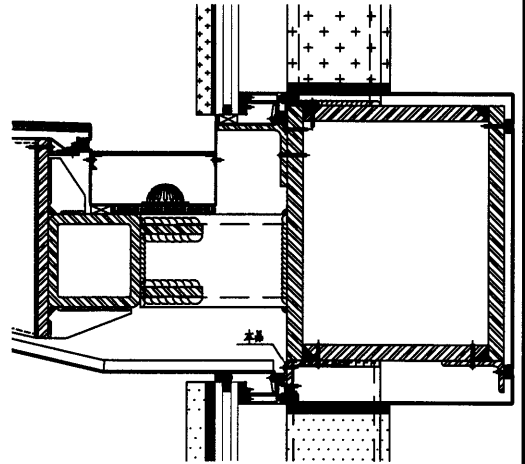
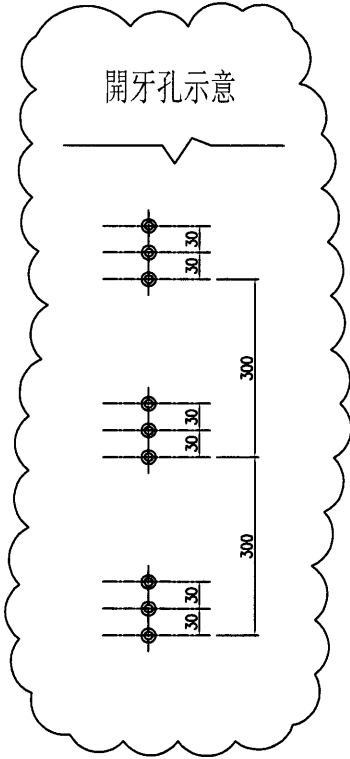
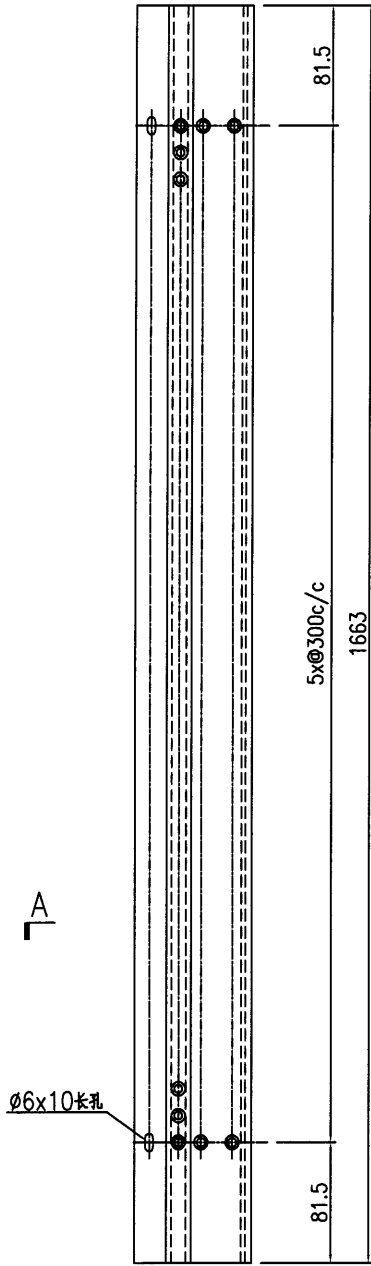
11

EG-DWG3

美特鋁質有限公司
MIDI Aluminium Fabricator Ltd.

产品编号	L(MM)	数量	A	B	C	D	E	N	M
WW1-AL102f-01		1							

工程號	J836	地盤	日出康城
-----	------	----	------



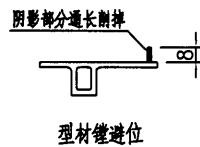
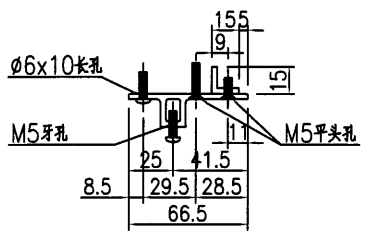
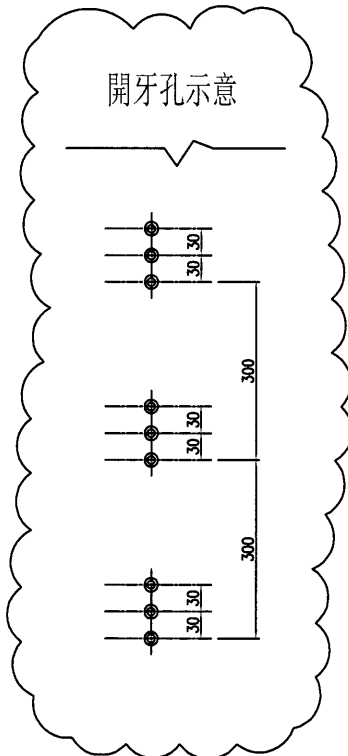
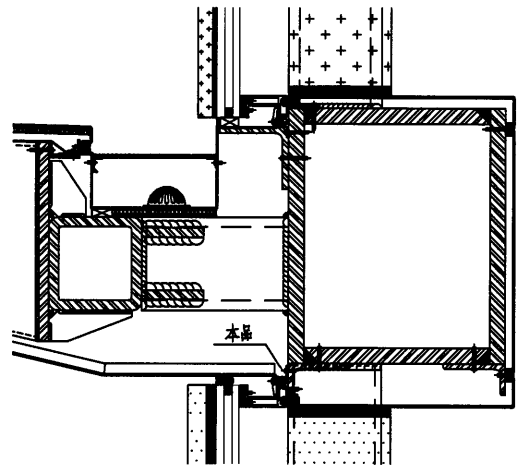
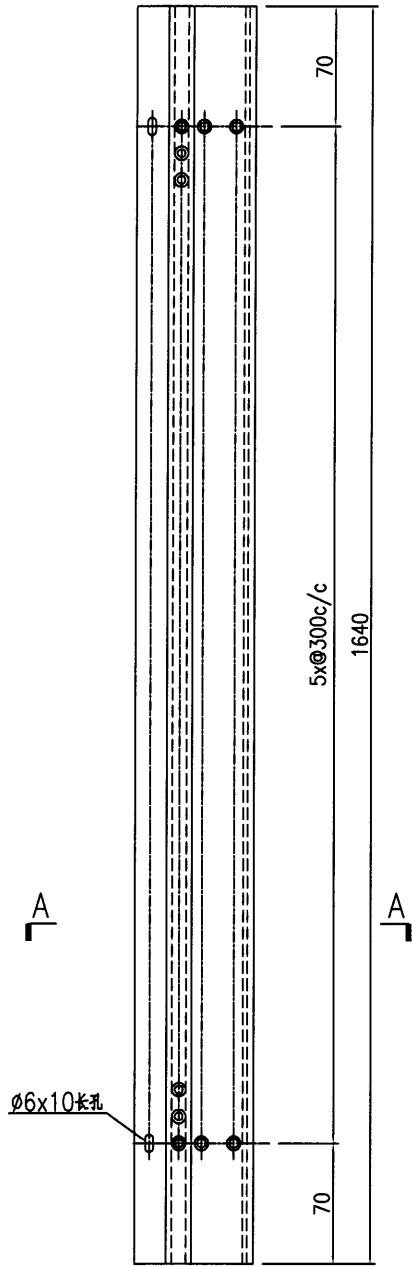
SECTION A-A

名稱	型材加工圖	制圖	曾建平	2018-11-30	修改			
材料	X85524+15x15x3mm厚鋁角	復核			日期			
顏色	TUC51602XL(RY)-3 深灰色	批准			圖號	J836-WW1-AL102f		

美特鋁質 有限公司
MIDI Aluminium Fabricator Ltd.

工程號 J836 地盤 日出康城

产品编号	L(MM)	数量	A	B	C	D	E	N	M
WW1-AL102q-01		1							



SECTION A-A

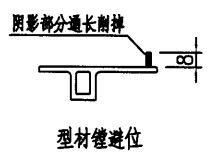
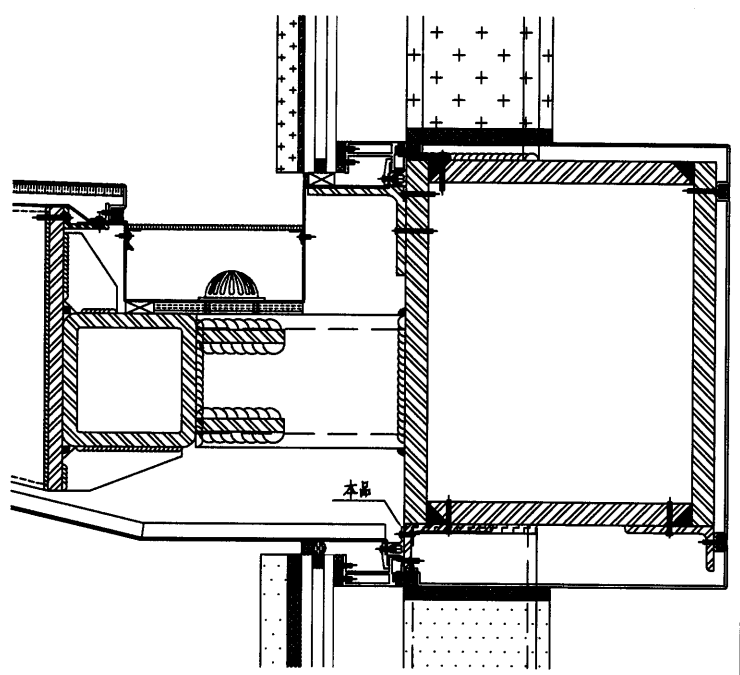
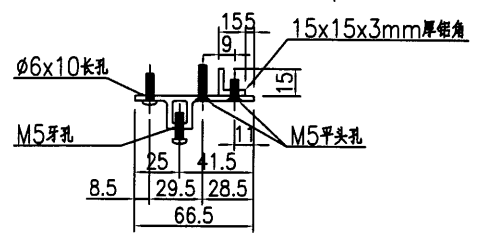
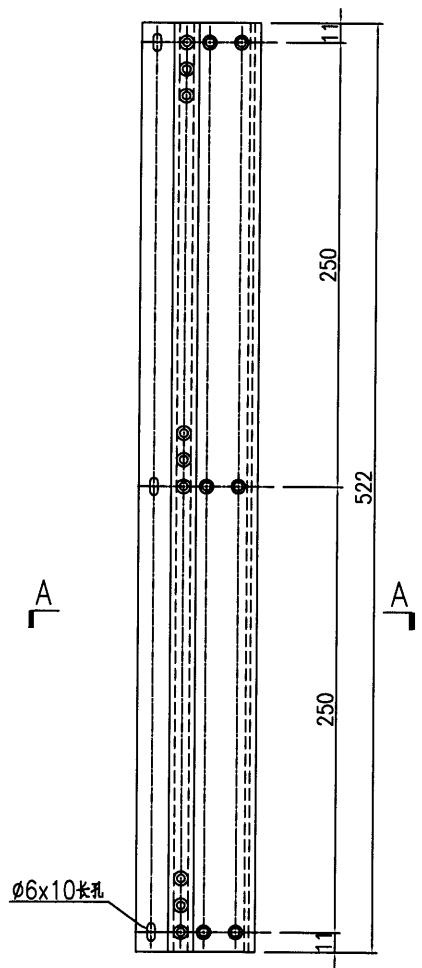
名稱	型材加工圖	制圖	曾建平	2018-11-30	修改			
材料	X85524+15x15x3mm厚鋁角	復核			日期			
顏色	TUC51602XL(RY)-3 深灰色	批准			圖號	J836-WW1-AL102q		

13

EG-DWG3


美特鋁質 有限公司
 MIDI Aluminium Fabricator Ltd.
 工程號 J836 地盤 日出康城

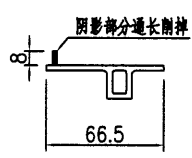
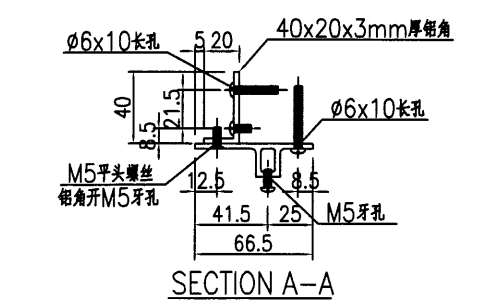
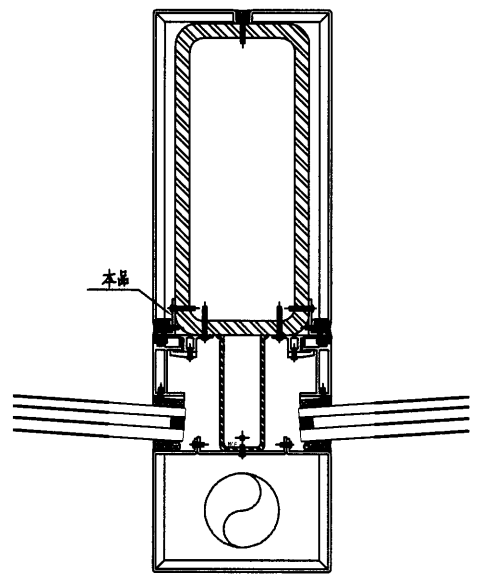
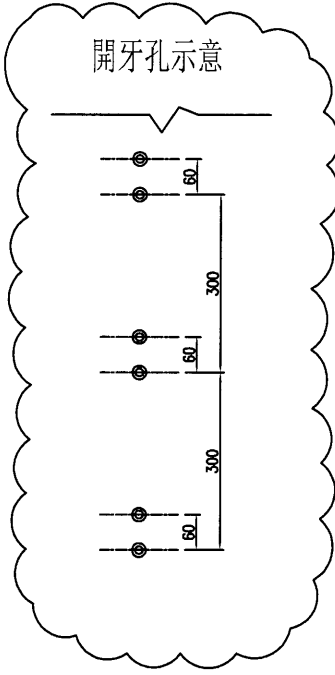
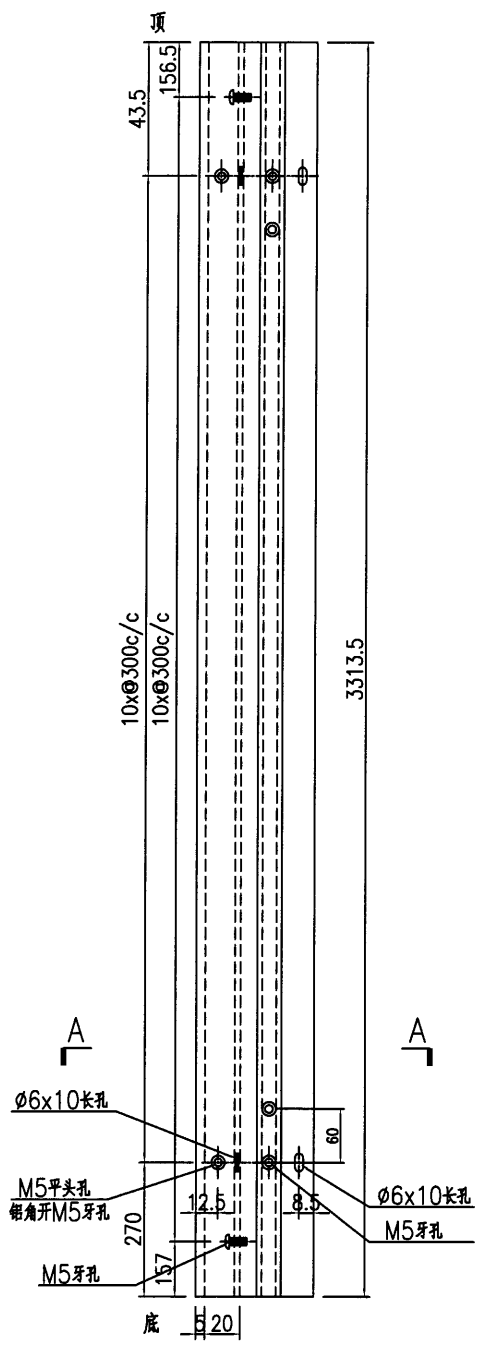
产品编号	L(MM)	数量	A	B	C	D	E	N	M
WW1-AL102h-01		1							



名稱	型材加工圖	制圖	曾建平	2018-11-30	修改			
材料	X85524+15x15x3mm厚铝角	復核			日期			
顏色	TUC51602XL(RY)-3 深灰色	批准			圖號	J836-WW1-AL102h		

 美特鋁質 有限公司 MIDI Aluminium Fabricator Ltd.			
工程號	J836	地盤	日出康城

产品编号	L(MM)	数量	A	B	C	D	E	N	M
WW1-AL102Aa-01		2							



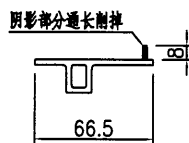
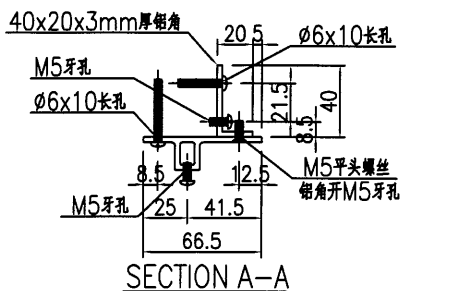
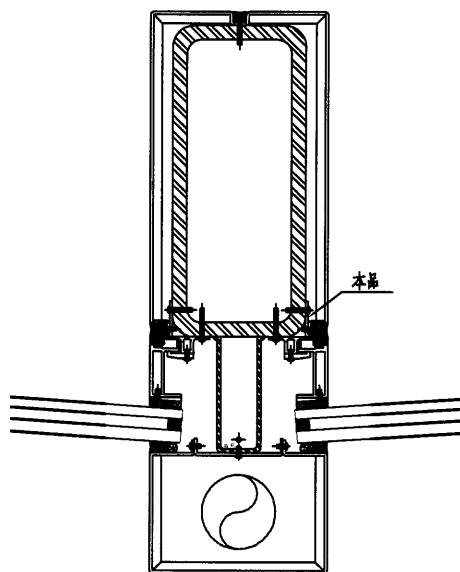
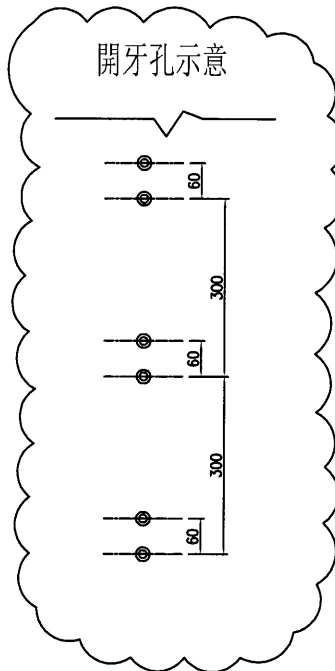
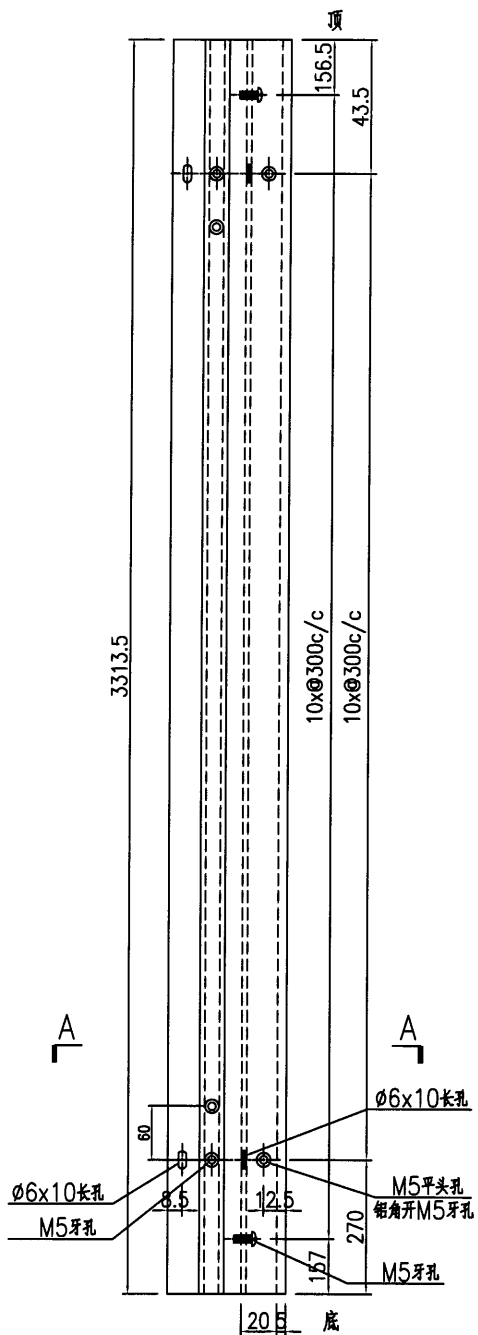
名稱	型材加工圖	制圖	曾建平	2018-11-30	修改			
材料	X85524+40x20x3mm厚铝角	復核			日期			
顏色	TUC51602XL(RY)-3 深灰色	批准			圖號	J836-WW1-AL102Aa		



美特鋁質有限公司
MIDI Aluminium Fabricator Ltd.

产品编号	L(MM)	数量	A	B	C	D	E	N	M
WW1-AL102Ab-01		2							

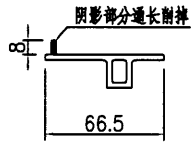
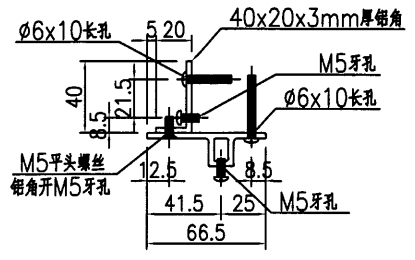
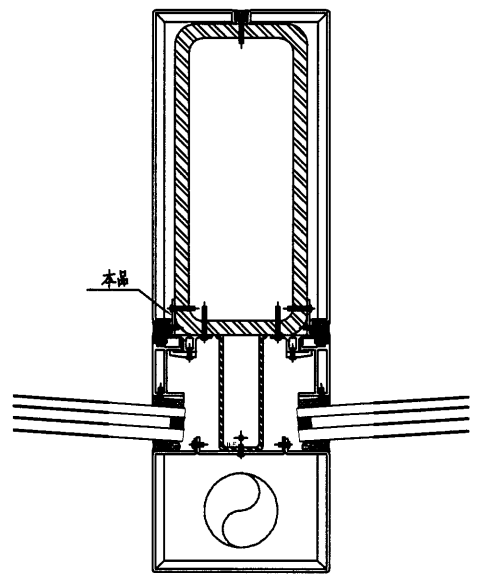
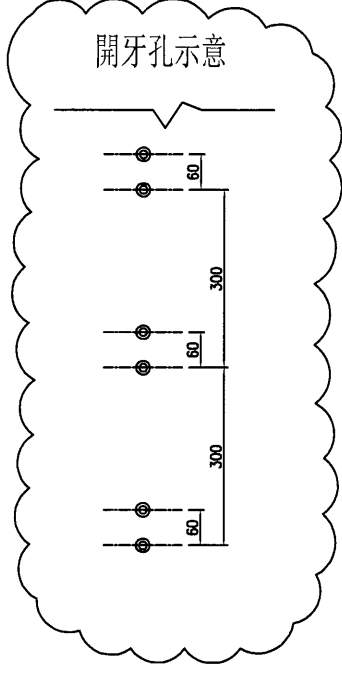
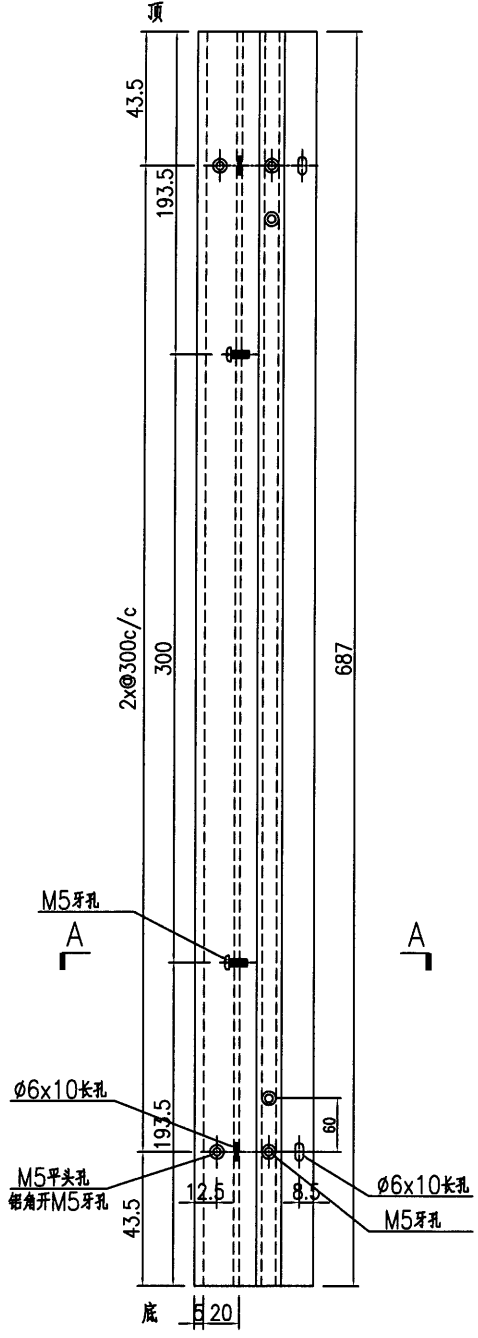
工程號	J836	地盤	日出康城
-----	------	----	------



名稱	型材加工圖	制圖	曾建平	2018-11-30	修改		
材料	X85524+40x20x3mm厚铝角	復核			日期		
顏色	TUC51602XL(RY)-3 深灰色	批准			圖號	J836-WW1-AL102Ab	

 美特鋁質 有限公司 MIDI Aluminium Fabricator Ltd.			
工程號	J836	地盤	日出康城

产品编号	L(MM)	数量	A	B	C	D	E	N	M
WW1-AL102Ac-01		2							

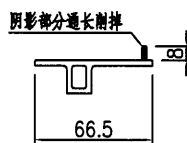
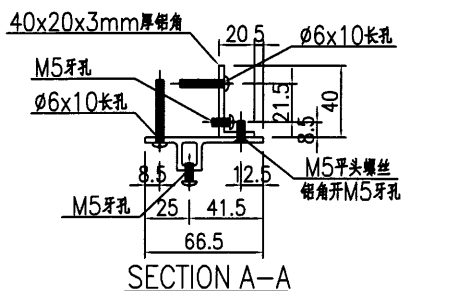
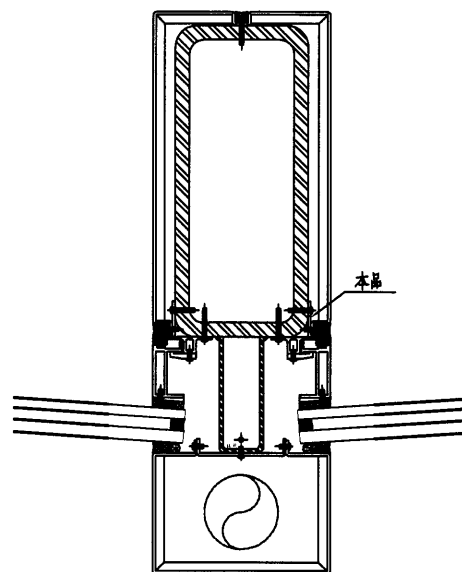
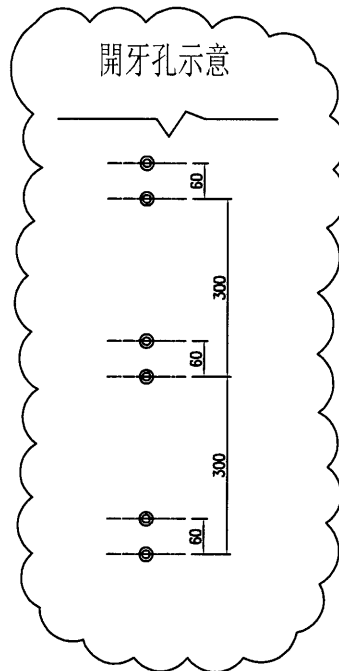
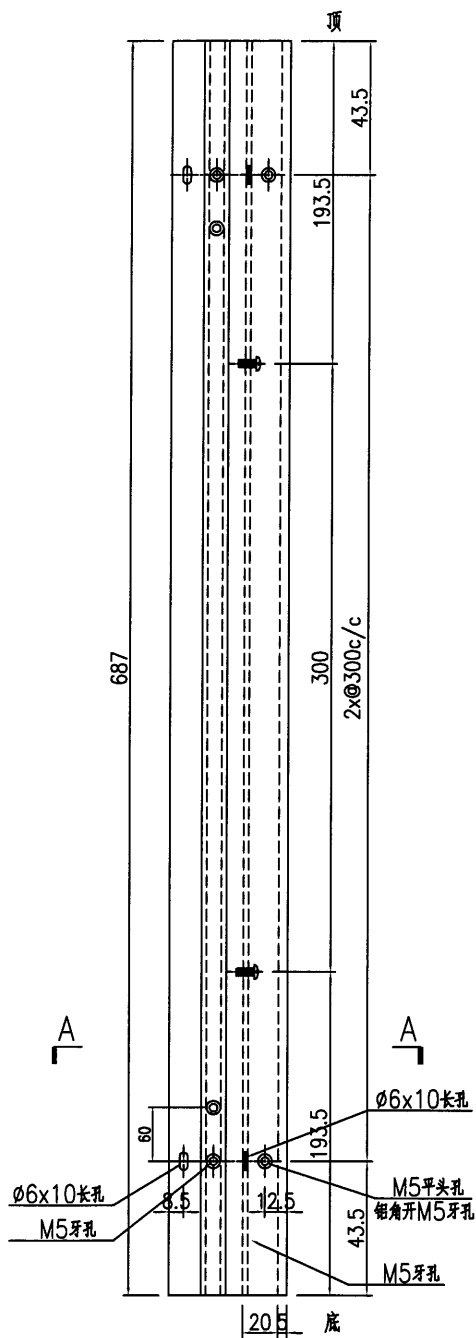


SECTION A-A

名稱	型材加工圖	制圖	曾建平	2018-11-30	修改			
材料	X85524+40x20x3mm厚铝角	復核			日期			
顏色	TUC51602XL(RY)-3 深灰色	批准			圖號	J836-WW1-AL102Ac		

 美特鋁質 有限公司 MIDI Aluminium Fabricator Ltd.			
工程號	J836	地盤	日出康城

产品编号	L(MM)	数量	A	B	C	D	E	N	M
WW1-AL102Ad-01		2							

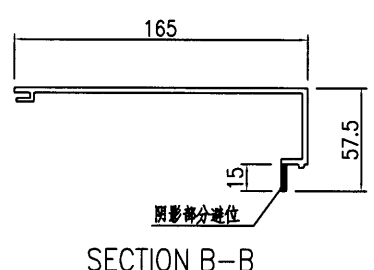
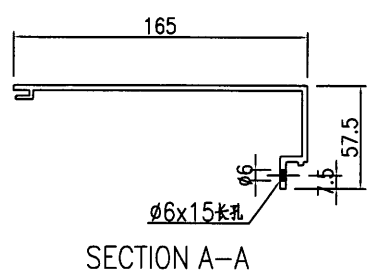
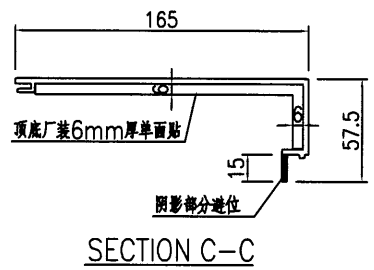
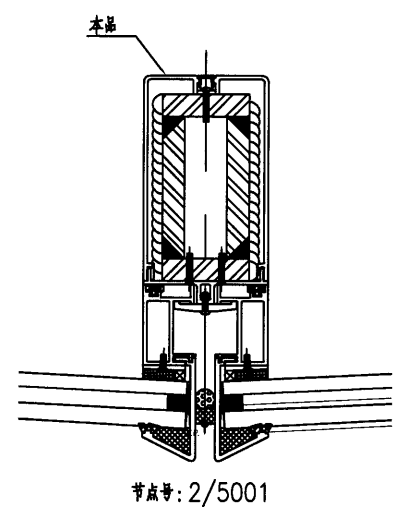
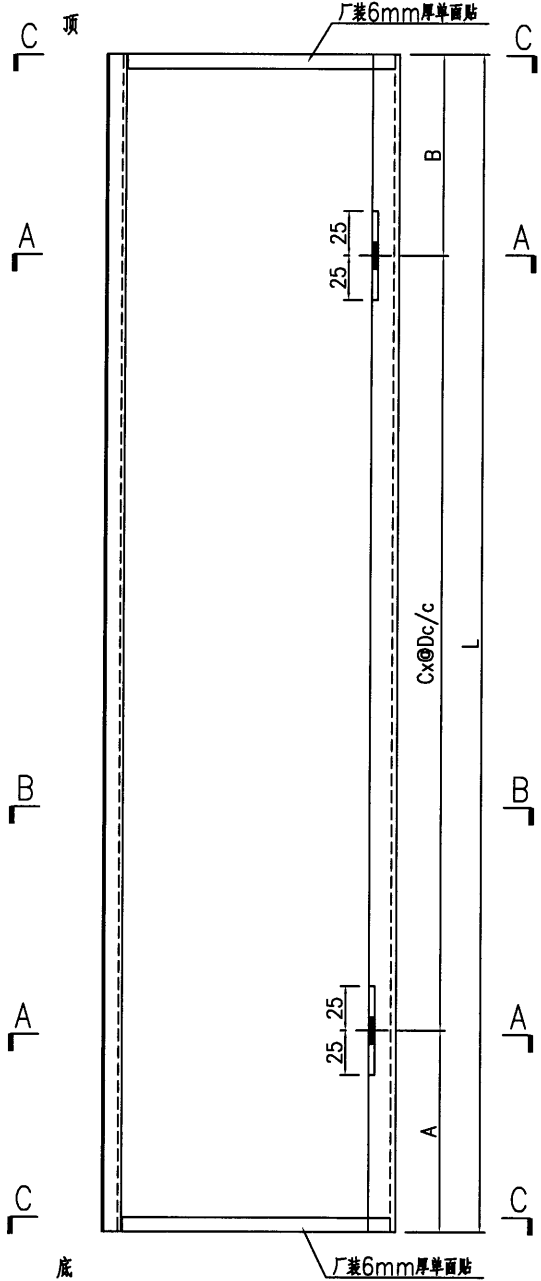


名稱	型材加工圖	制圖	曾建平	2018-11-30	修改			
材料	X85524+40x20x3mm厚鋁角	復核			日期			
顏色	TUC51602XL(RY)-3 深灰色	批准			圖號	J836-WW1-AL102Ad		

 美特鋁質 有限公司
MIDI Aluminium Fabricator Ltd.

产品编号	L(MM)	数量	A	B	C	D	E	N	M
WW1-AL103-01	4170	11	247.5	322.5	6	600			
WW1-AL103-02	3675	11	37.5	37.5	6	600			
WW1-AL103-03	3040	18	15	25	5	600			
WW1-AL103-04	3525	2	85	440	5	600			
WW1-AL103-05	1245	19	252.5	392.5	1	600			

工程號 J836 地盤 日出康城

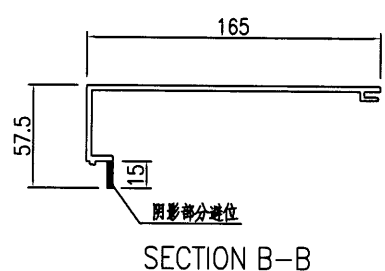
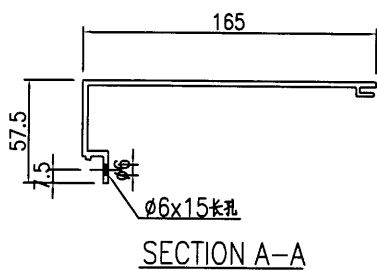
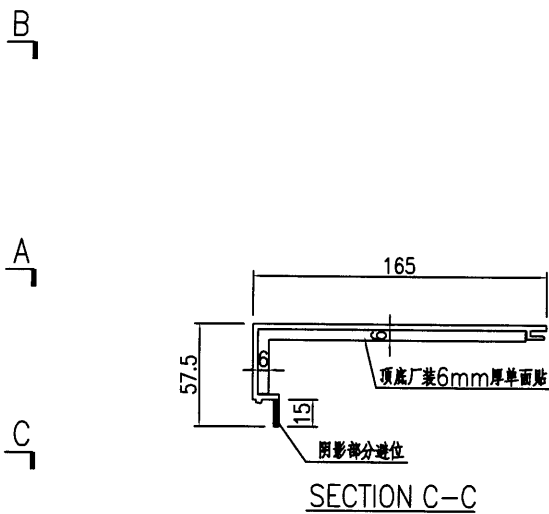
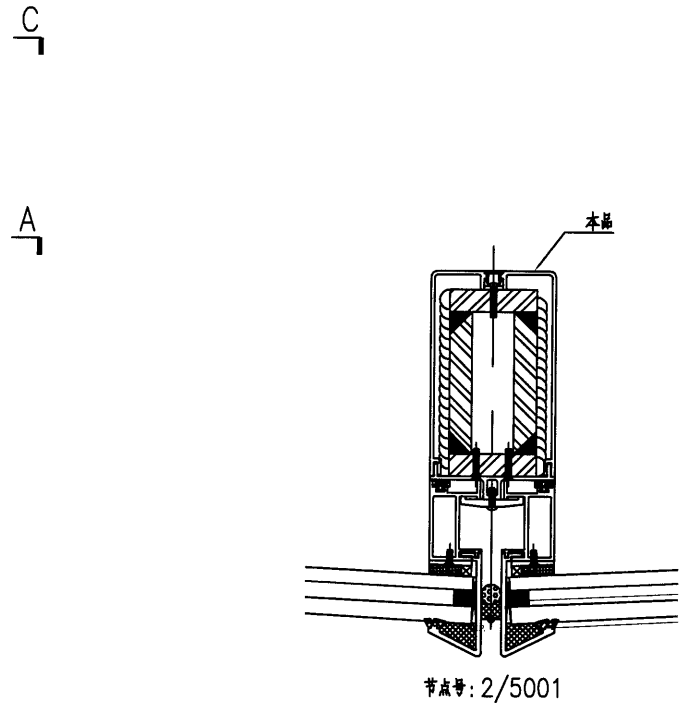
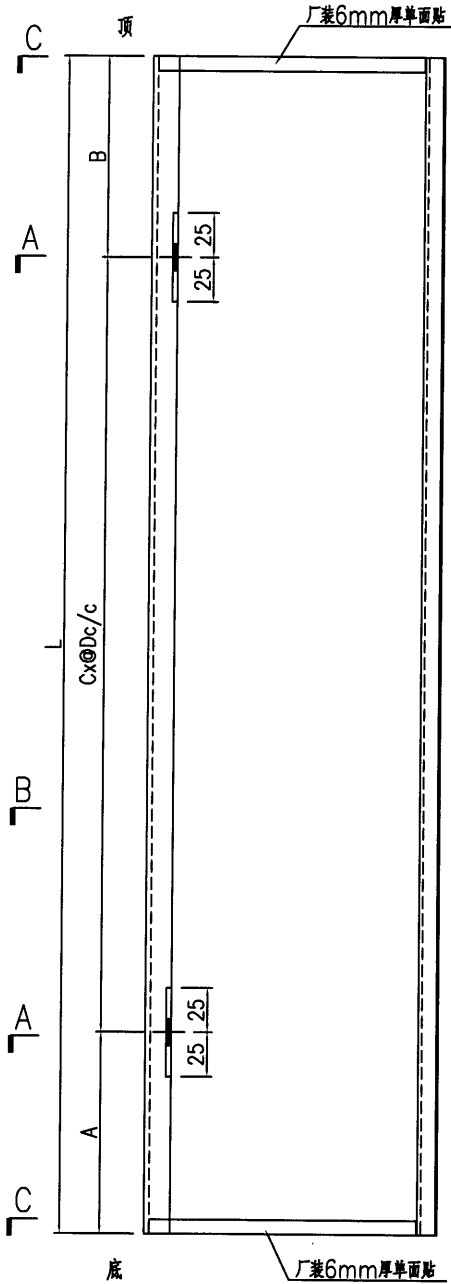


名稱	型材加工圖	制圖	曾建平	2018-11-30	修改			
材料	X85539	復核			日期			
顏色	TUC51602XL(RY)-3 深灰色	批准			圖號	J836-WW1-AL103		

 美特鋁質 有限公司
MIDI Aluminium Fabricator Ltd.

产品编号	L(MM)	数量	A	B	C	D	E	N	M
WW1-AL104-01	4170	11	547.5	622.5	5	600			
WW1-AL104-02	3675	11	337.5	337.5	5	600			
WW1-AL104-03	3040	18	315	325	4	600			
WW1-AL104-04	3525	2	385	140	5	600			
WW1-AL104-05	1245	18	552.5	92.5	1	600			

工程號 J836 地盤 日出康城



名稱	型材加工圖	制圖	曾建平	2018-11-30	修改		
材料	X85539	復核			日期		
顏色	TUC51602XL(RY)-3 深灰色	批准			圖號	J836-WW1-AL104	

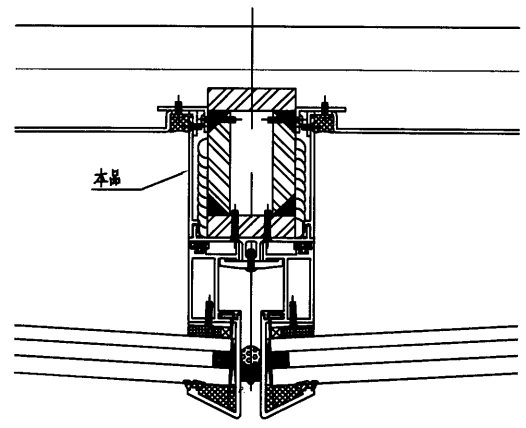
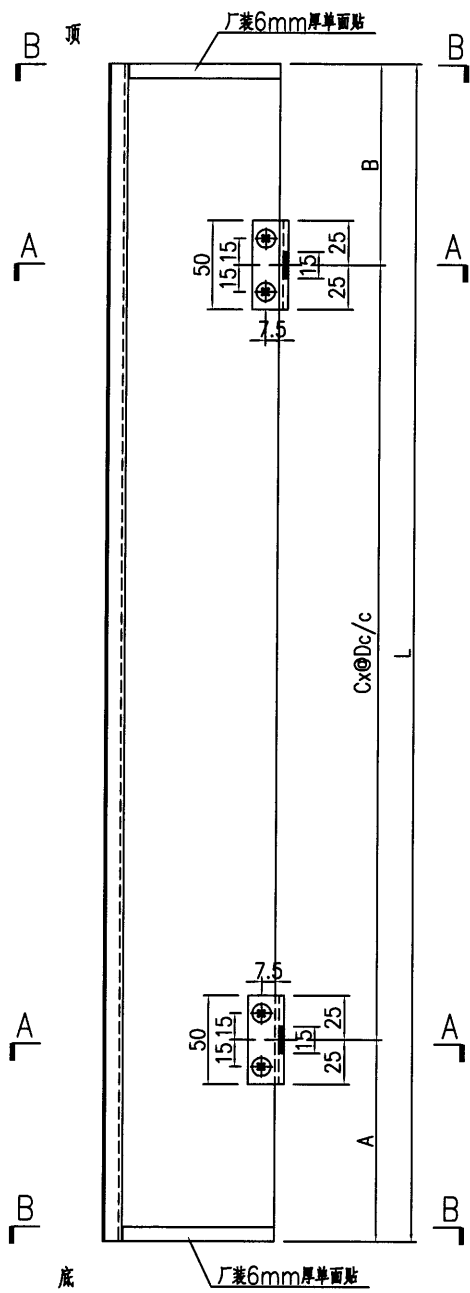
22

EG-DWG3

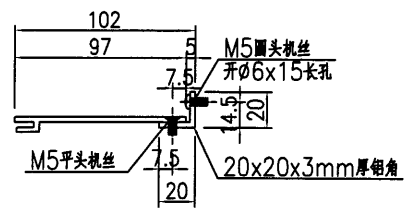
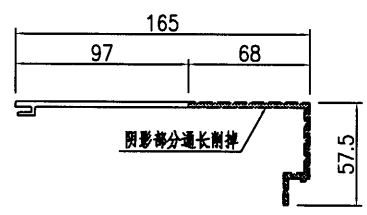
美特鋁質有限公司
MIDI Aluminium Fabricator Ltd.

产品编号	L(MM)	数量	A	B	C	D	E	N	M
WW1-AL105-01	1245	4	172.5	172.5	3	300			

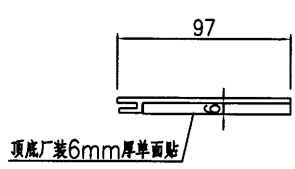
工程號	J836	地盤	日出康城
-----	------	----	------



节点号: 1/5008



SECTION A-A



SECTION B-B

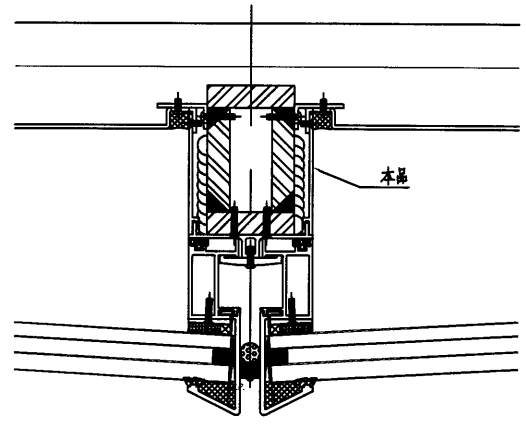
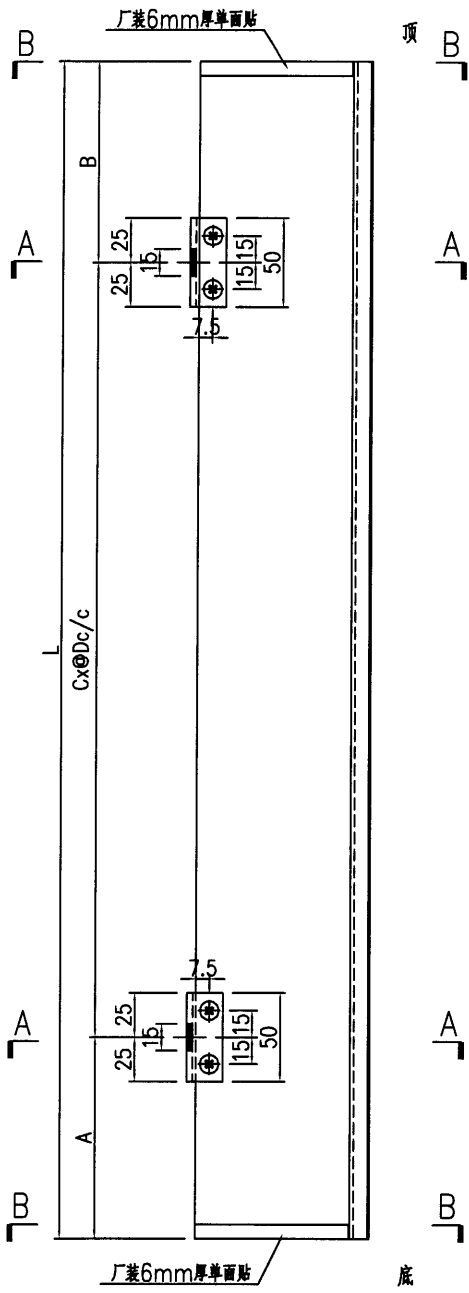
名稱	型材加工圖	制圖	曾建平	2018-11-30	修改		
材料	X85539+20x20x3mm厚鋁角	復核			日期		
顏色	TUC51602XL(RY)-3 深灰色	批准			圖號	J836-WW1-AL105	

23

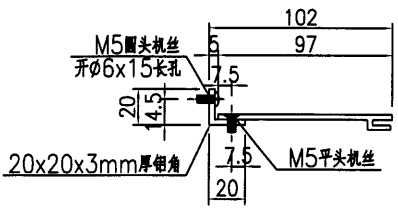
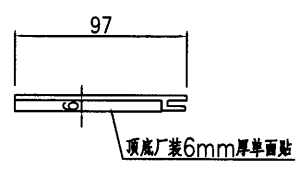
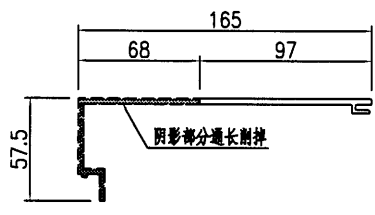
EG-DWG3

 美特鋁質 有限公司 MIDI Aluminium Fabricator Ltd.	产品编号	L(MM)	数量	A	B	C	D	E	N	M
	WW1-AL106-01	1245	4	172.5	172.5	3	300			

工程號	J836	地盤	日出康城
-----	------	----	------



节点号: 1/5008



SECTION A-A

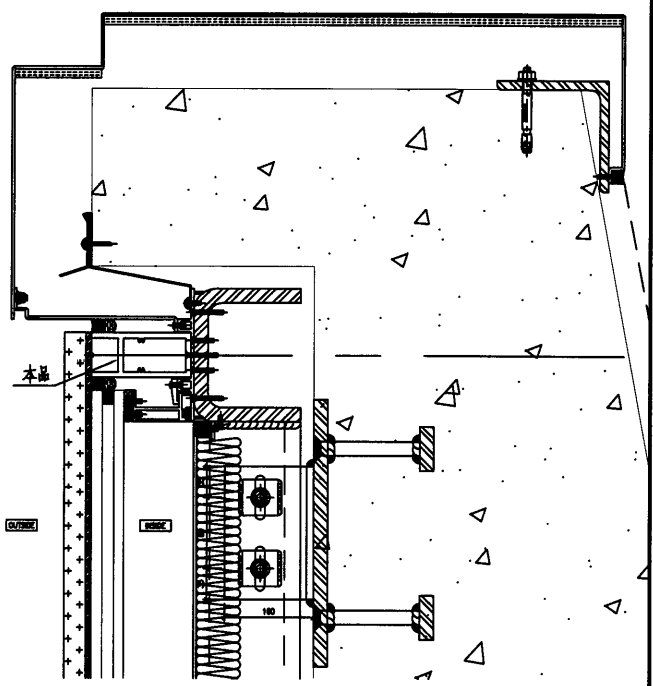
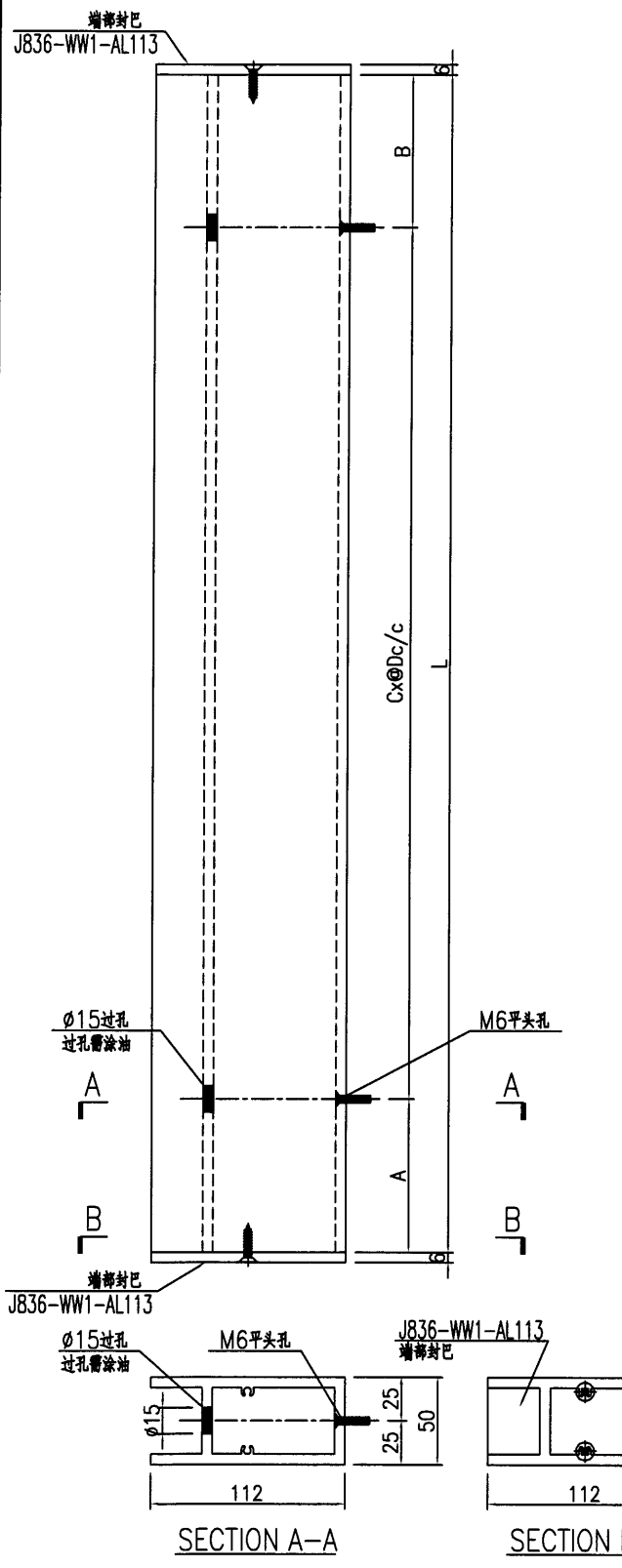
SECTION B-B

名稱	型材加工圖	制圖	曾建平	2018-11-30	修改			
材料	X85539+20x20x3mm厚鋁角	復核			日期			
顏色	TUC51602XL(RY)-3 深灰色	批准			圖號	J836-WW1-AL106		

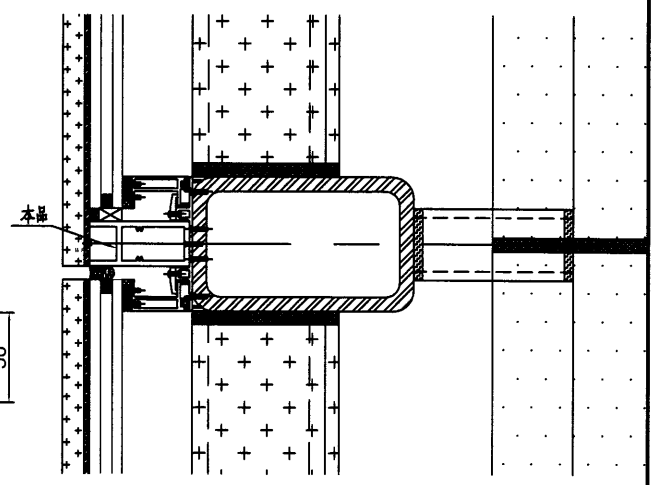
24

 美特鋁質 有限公司 MIDI Aluminium Fabricator Ltd.			
工程號	J836	地盤	日出康城

产品编号	L(MM)	数量	A	B	C	D	E	N	M
WW1-AL107-01	1424	19	112	112	4	300			
WW1-AL107-02	2024	35	112	112	6	300			
WW1-AL107-03	1010	14	55	55	3	300			
WW1-AL107-04	1431	1	112	119	4	300			



节点号: 1/6001



节点号: 1/6003

名稱	型材加工圖	制圖	曾建平	2018-11-30	修改		
材料	X85526	復核			日期		
顏色	TUC51602XL(RY)-3 深灰色	批准			圖號	J836-WW1-AL107	

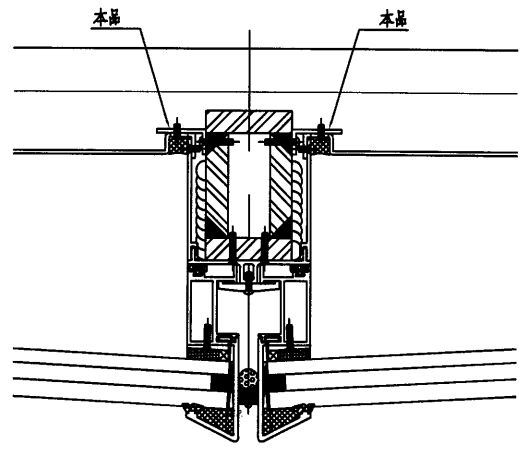
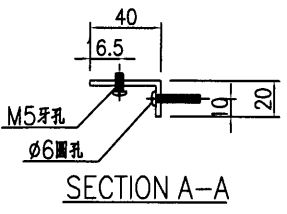
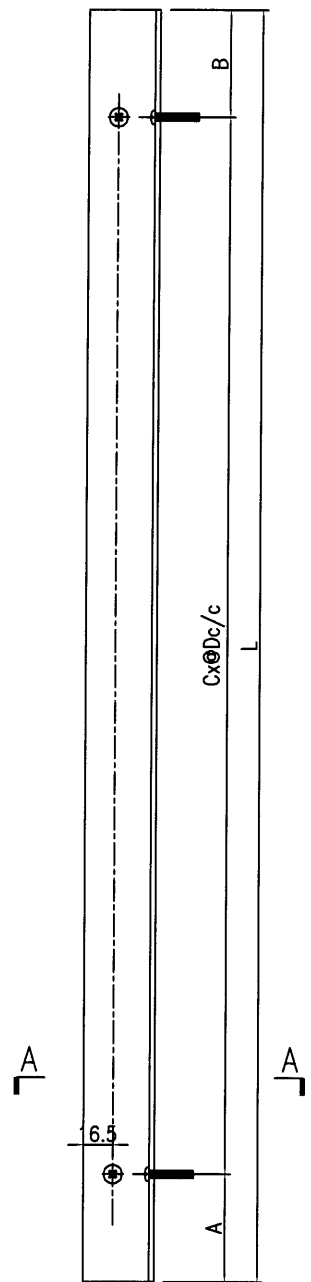
25

EG-DWG3

 **美特鋁質** 有限公司
MIDI Aluminium Fabricator Ltd.

工程號	J836	地盤	日出康城
-----	------	----	------

产品编号	L(MM)	数量	A	B	C	D	E	N	M
WW1-AL108-01	1245	8	172.5	172.5	3	300			



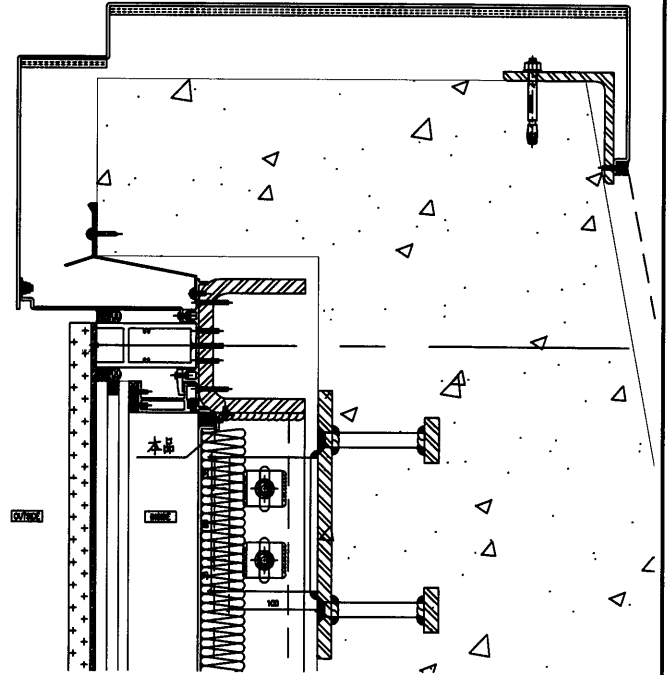
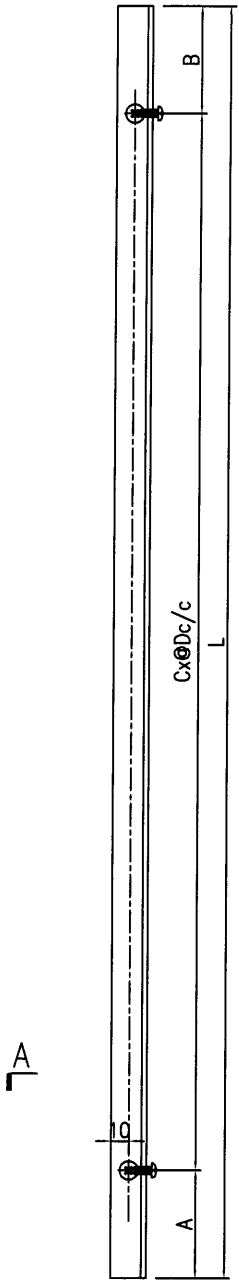
节点号: 1/5008

名稱	型材加工圖	制圖	曾建平	2018-11-30	修改			
材料	40x20x3mm厚鋁角	復核			日期			
顏色	MILL	批准			圖號	J836-WW1-AL108		

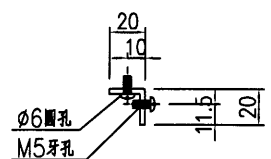
 美特鋁質有限公司
MIDI Aluminium Fabricator Ltd.

产品编号	L(MM)	数量	A	B	C	D	E	N	M
WW1-AL109-01	1403	4	101.5	101.5	4	300			
WW1-AL109-02	1407	4	103.5	103.5	4	300			
WW1-AL109-03	1409	4	104.5	104.5	4	300			
WW1-AL109-04	2011	8	105.5	105.5	6	300			
WW1-AL109-05	2014	10	107	107	6	300			
WW1-AL109-06	982	4	41	41	3	300			
WW1-AL109-07	985	4	42.5	42.5	3	300			
WW1-AL109-08	987	4	43.5	43.5	3	300			

工程號 J836 地盤 日出康城



节点号: 1/6001



SECTION A-A

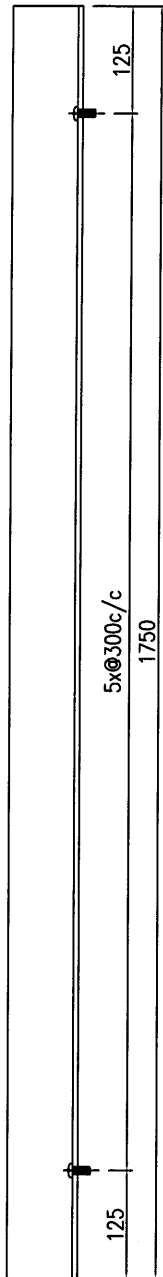
名稱	型材加工圖	制圖	曾建平	2018-11-30	修改		
材料	20x20x3mm厚鋁角	復核			日期		
顏色	MILL	批准			圖號	J836-WW1-AL109	

27

EG-DWG3

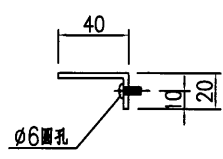
 美特鋁質 有限公司 MIDI Aluminium Fabricator Ltd.			
工程號	J836	地盤	日出康城

产品编号	L(MM)	数量	A	B	C	D	E	N	M
		44							

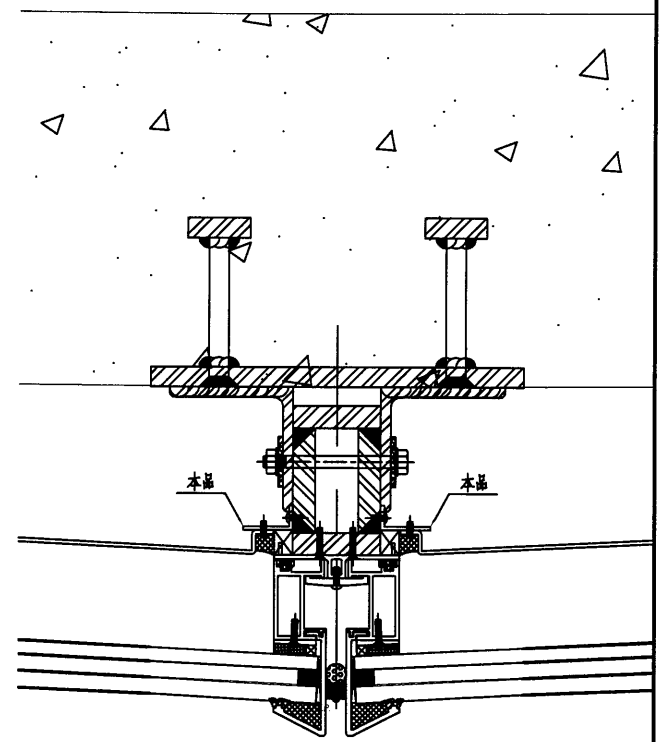


A

A



SECTION A-A



节点号: 2/5003

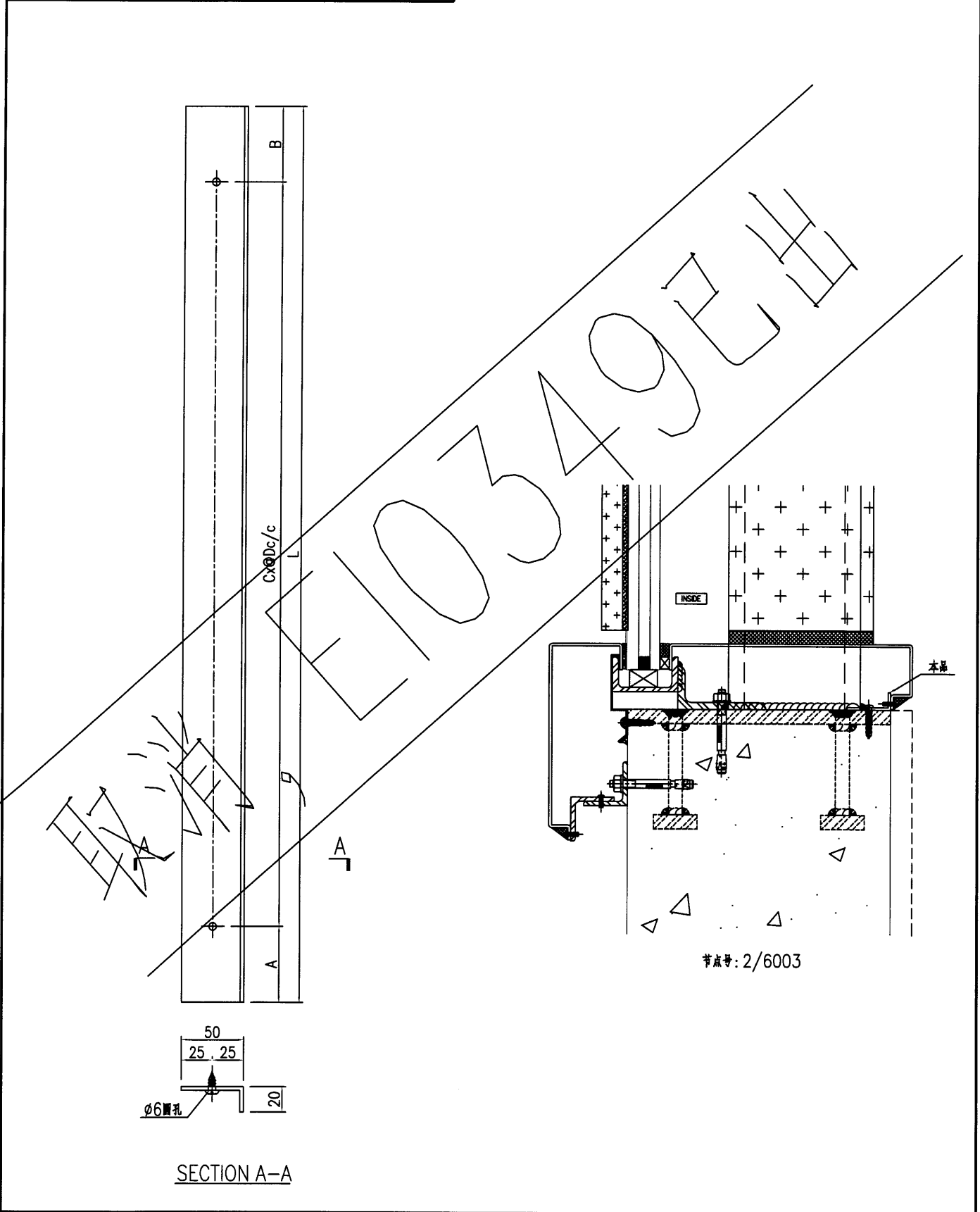
名稱	型材加工圖	制圖	曾建平	2018-11-30	修改			
材料	40x20x3mm厚鋁角	復核			日期			
顏色	MILL	批准			圖號	J836-WW1-AL110		

28

EG-DWG3

 美特鋁質 有限公司 MIDI Aluminium Fabricator Ltd.			
工程號	J836	地盤	日出康城

产品编号	L(MM)	数量	A	B	C	D	E	N	M
WW1-AL111-01	1393	3	96.5	96.5	4	300			
WW1-AL111-02	2011	4	105.5	105.5	6	300			
WW1-AL111-03	2014	5	107	107	6	300			



名稱	型材加工圖	制圖	曾建平	2018-11-30	修改			
材料	50x20x3mm厚鋁角	復核			日期			
顏色	MILL	批准			圖號	J836-WW1-AL111		

29

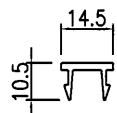
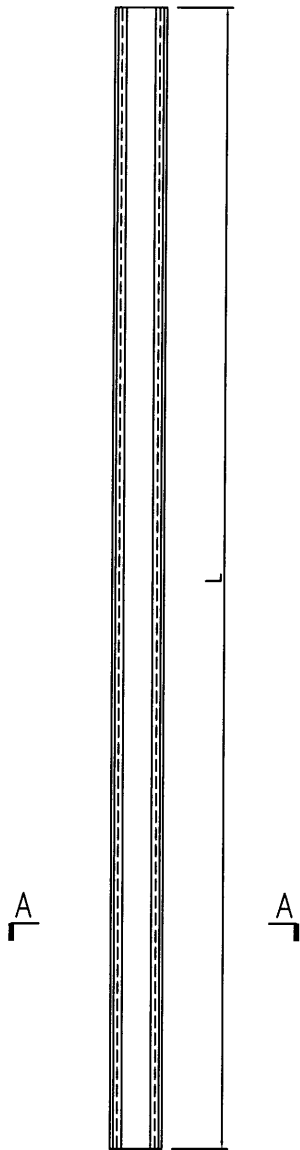
EG-DWG3



美特鋁質 有限公司
MIDI Aluminium Fabricator Ltd.

产品编号	L(MM)	数量	A	B	C	D	E	N	M
WW1-AL112-01	4170	11							
WW1-AL112-02	3675	11							
WW1-AL112-03	3040	18							
WW1-AL112-04	3525	2							
WW1-AL112-05	1245	19							

工程號	J836	地盤	日出康城
-----	------	----	------



SECTION A-A

名稱	型材加工圖	制圖	曾建平	2018-11-30	修改			
材料	X85542	復核			日期			
顏色	TUC51602XL(RY)-3 深灰色	批准			圖號	J836-WW1-AL112		

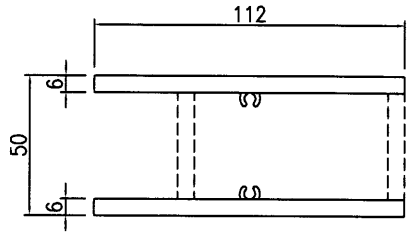
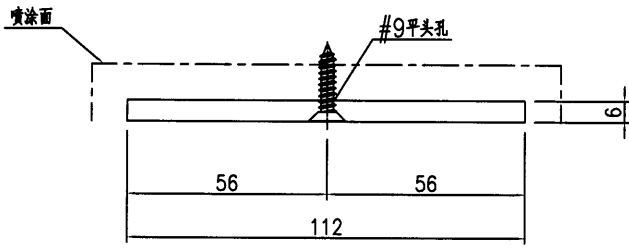
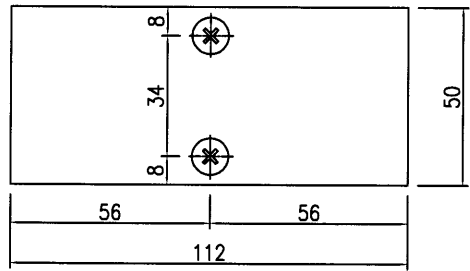
30

EG-DWG3

 **美特鋁質** 有限公司
MIDI Aluminium Fabricator Ltd.

工程號	J836	地盤	日出康城
-----	------	----	------

产品编号	L(MM)	数量	A	B	C	D	E	N	M
		130							



用X85526鑽

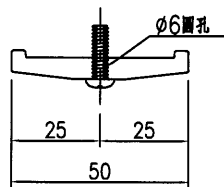
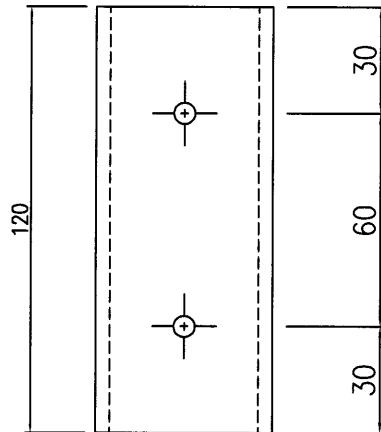
名稱	型材加工圖	制圖	曾建平	2018-11-30	修改			
材料	6mm厚鋁巴	復核			日期			
顏色	TUC51602XL(RY)-3 深灰色	批准			圖號	J836-WW1-AL113		




美特鋁質 有限公司
MIDI Aluminium Fabricator Ltd.

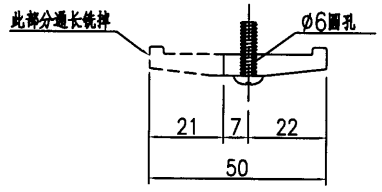
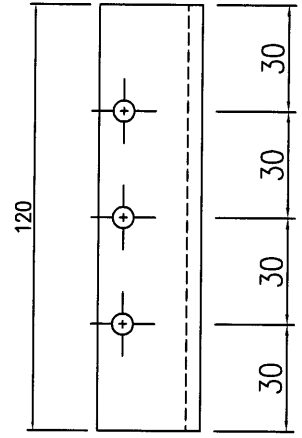
产品编号	L(MM)	数量	A	B	C	D	E	N	M
		900							

工程號	J836	地盤	日出康城
-----	------	----	------



名稱	型材加工圖	制圖	曾建平	2018-11-30	修改			
材料	X85533	復核			日期			
顏色	MILL	批准			圖號	J836-WW1-AL114		

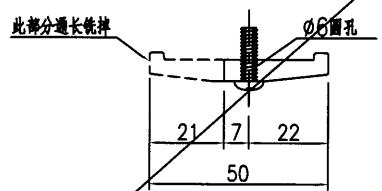
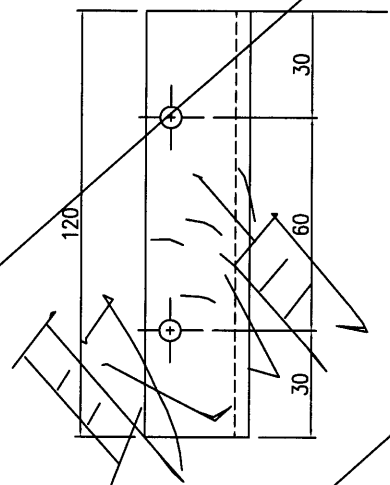
 美特鋁質 有限公司 MIDI Aluminium Fabricator Ltd.	产品编号	L(MM)	数量	A	B	C	D	E	N	M
			930							
工程號	J836	地盤	日出康城							



名稱	型材加工圖	制圖	曾建平	2018-11-30	修改		
材料	X85533	復核			日期		
顏色	MILL	批准			圖號	J836-WW1-AL115	

 美特鋁質 有限公司 MIDI Aluminium Fabricator Ltd.			
工程號	J836	地盤	日出康城

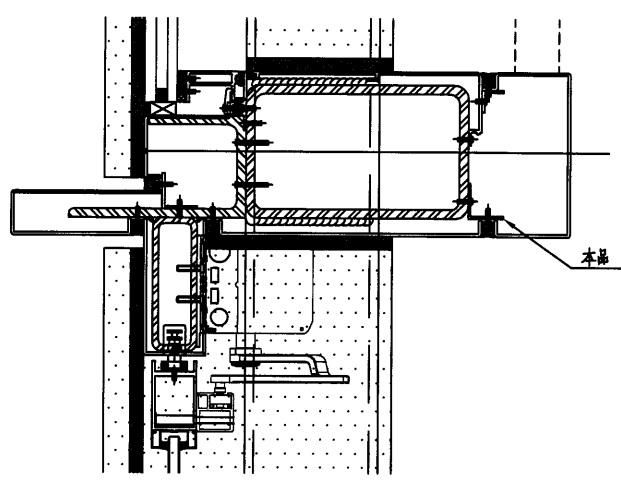
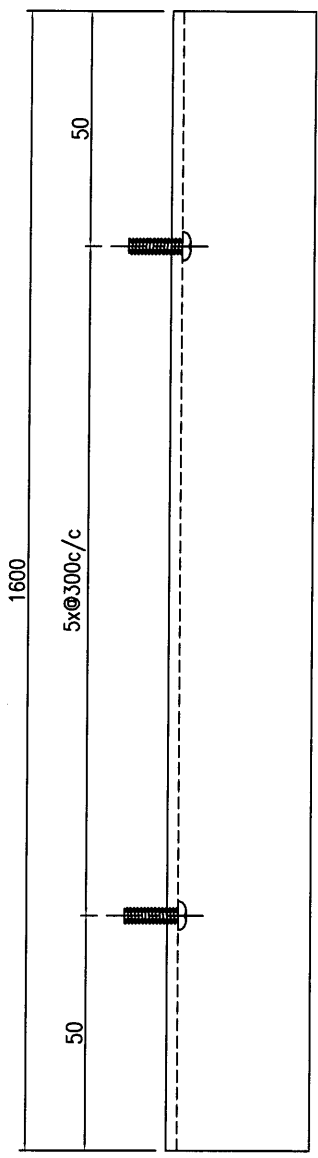
产品编号	L(MM)	数量	A	B	C	D	E	N	M
		55							



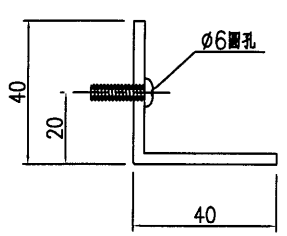
名稱	型材加工圖	制圖	曾建平	2018-11-30	修改		
材料	X85533	復核			日期		
顏色	MILL	批准			圖號	J836-WW1-AL116	

 美特鋁質 有限公司 MIDI Aluminium Fabricator Ltd.			
工程號	J836	地盤	日出康城

產品編號	L(MM)	數量	A	B	C	D	E	N	M
		2							



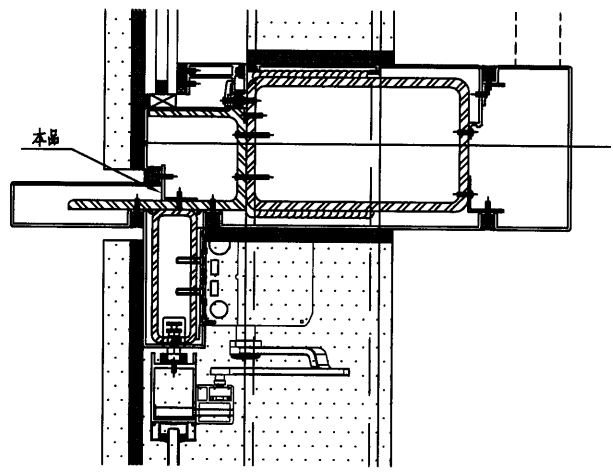
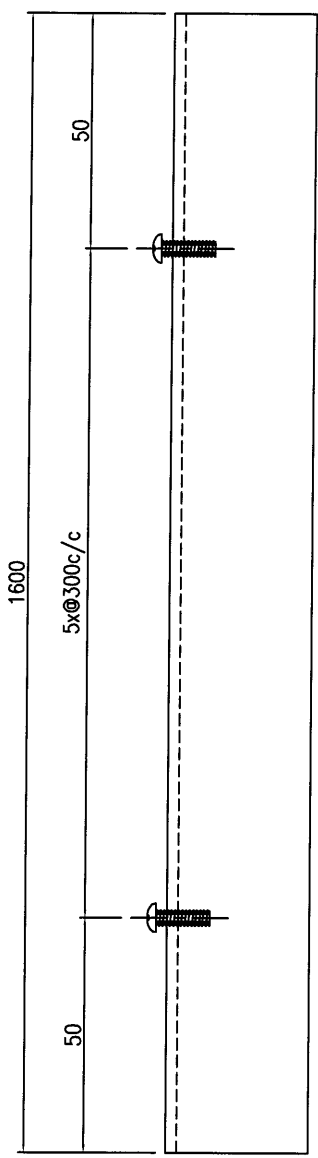
节点号: 1/6006



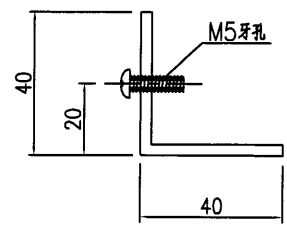
名稱	型材加工圖	制圖	曾建平	2018-11-30	修改			
材料	40x40x3mm厚鋁角	復核			日期			
顏色	MILL	批准			圖號	J836-WW1-AL117		

 美特鋁質 有限公司 MIDI Aluminium Fabricator Ltd.			
工程號	J836	地盤	日出康城

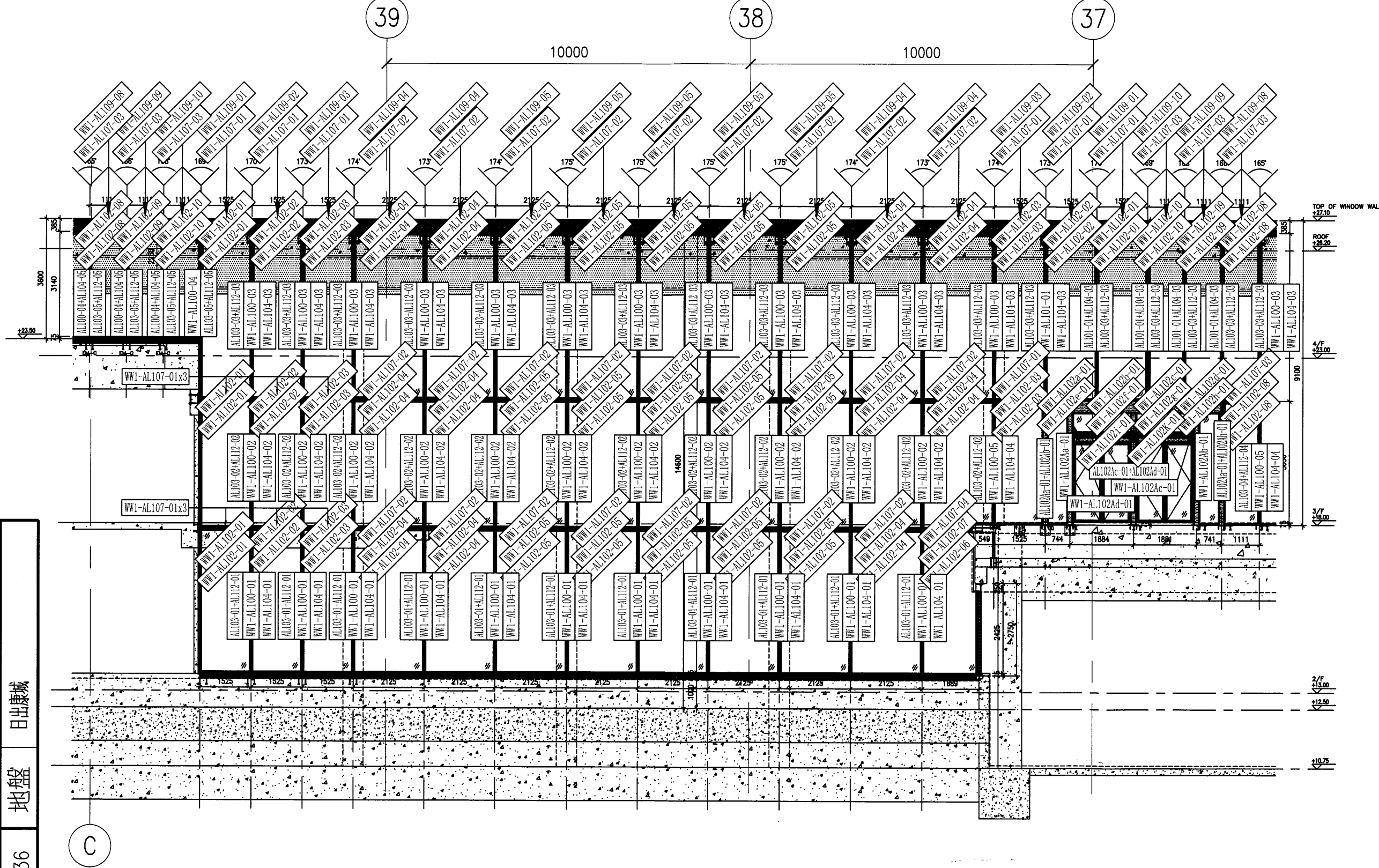
产品编号	L(MM)	数量	A	B	C	D	E	N	M
		2							



节点号: 1/6006



名稱	型材加工圖	制圖	曾建平	2018-11-30	修改			
材料	40x40x3mm厚鋁角	復核			日期			
顏色	MILL	批准			圖號	J836-WW1-AL118		



名稱 型材安裝位置圖

制圖 曾建平

2018-11-30 修改

材料

復核

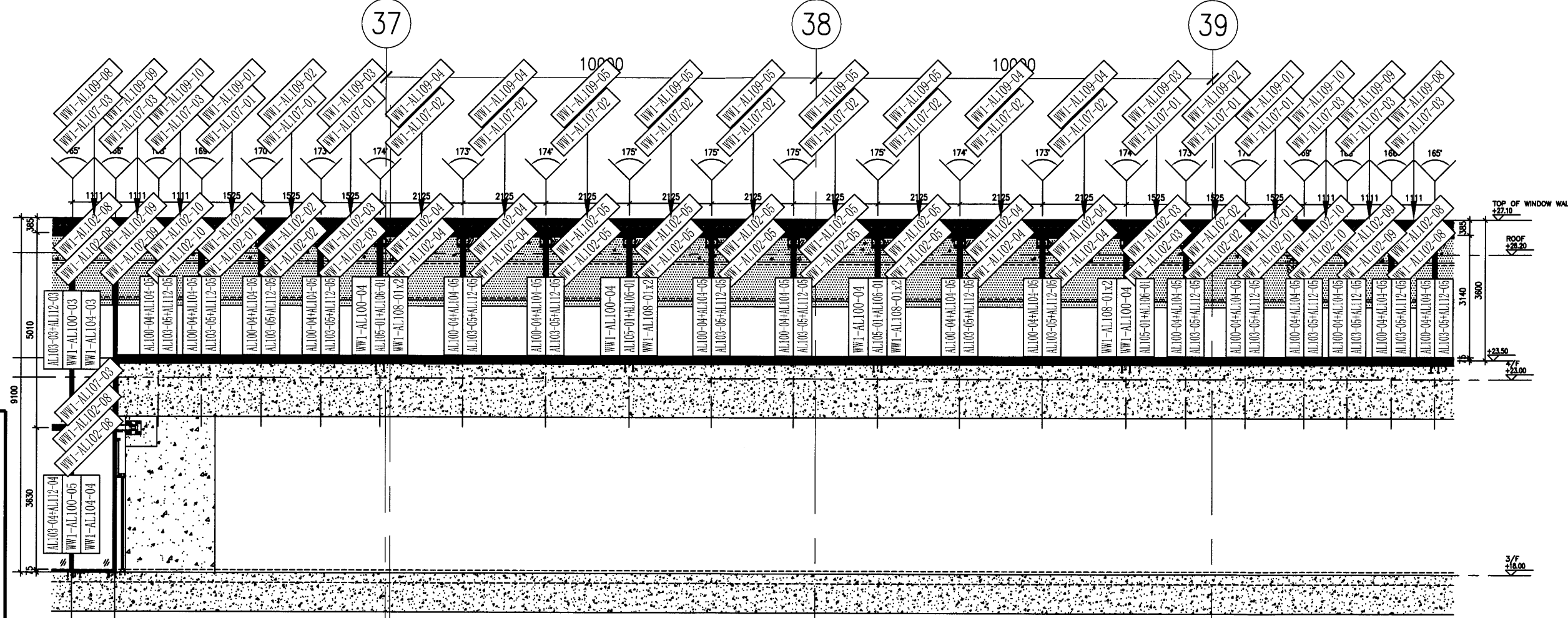
日期

顏色

批准

圖號

J836-WW1-LP10



名稱	型材安裝位置圖	2018-11-30	修改	
材料	復核		日期	
顏色	批准		圖號	J836-WW1-LP11