



工程指示 / 要求簡箋(E.I.)

工程指示編號：EI/ 0409 /19 修改版次： A
 工程編號：J836 工程名稱：日出康城7期(平台)
 工程項目：WW1 主企橫鋁型材加工(補出配套鋁角)
 收件人：生統 發件人：Joe Chan 日期：8/4/2019

要求提供 / 確認 事項：

- | | | |
|------------------------------------|-------------------------------------|-------------------------------|
| <input type="checkbox"/> 初步鋁料 B.M. | <input type="checkbox"/> 加工拆圖，然後生產 | <input type="checkbox"/> 尺寸表 |
| <input type="checkbox"/> 正式鋁料 B.M. | <input type="checkbox"/> 技術上資料 / 指示 | <input type="checkbox"/> 報價 |
| <input type="checkbox"/> 配件 B.M. | <input type="checkbox"/> 樣辦或貨品說明書 | <input type="checkbox"/> 分判合約 |
| <input type="checkbox"/> 其他：_____ | | |

內容：請補回西配套鋁角，依附件資料生產。
產送地盤

請在 30/4/2019 前完成上列要求。

附有關圖紙 / 文件：

2頁

以上項目為：

- 原合約工程包 原合約工程加 / 減賬 新工程報價

原因：-

分發東莞各部門：

- () 生產技術總監 連附件 () 技術部 連附件 () 生產部 連附件 () 機械設計部 連附件
 () 採購部 連附件 () 生產統籌部 連附件 梅軍
 () 質檢部 連附件 () 會計部 連附件 () 報關組 連附件 () 其他 _____ 連附件

分發香港各部門：

- () 行政部 連附件 () 會計部 連附件 () 統籌部 連附件 () 工程部地盤科文 連附件 積哥
 () 採購部 連附件 () QS 部 連附件 () 維修部 連附件 () 其他 _____ 連附件

傳遞編號：HK 025/19

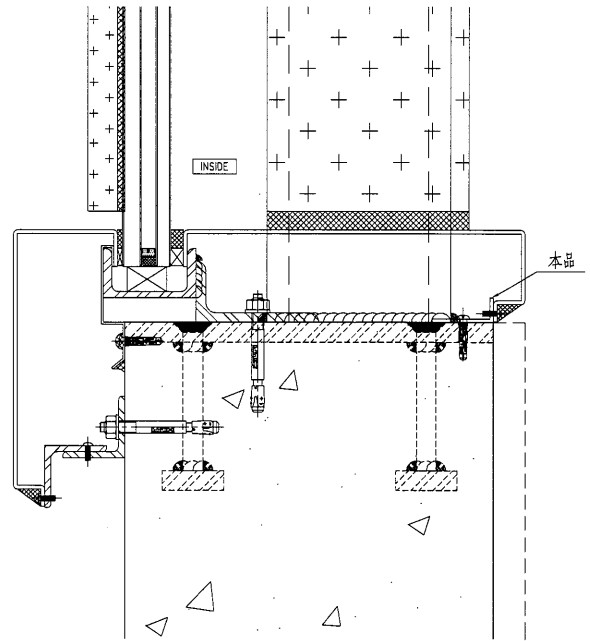
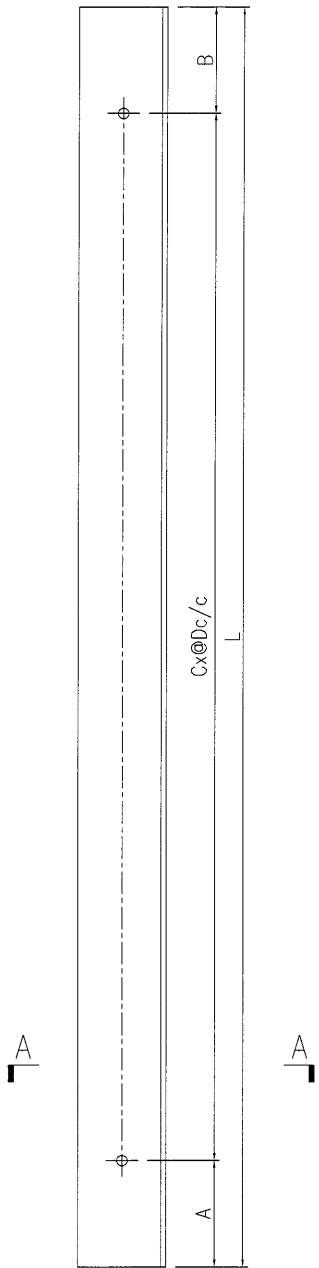
發件人簽署：
項目經理簽署：



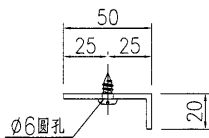
美特鋁質 有限公司
MIDI Aluminium Fabricator Ltd.

产品编号	L(MM)	数量	A	B	C	D	E	N	M
WW1-AL111-01	1393	3	96.5	96.5	4	300			
WW1-AL111-02	2011	4	105.5	105.5	6	300			
WW1-AL111-03	2014	5	107	107	6	300			

工程號	J836	地盤	日出康城
-----	------	----	------



节点号: 2/6003



SECTION A-A

名稱	型材加工圖	制圖	曾建平	2018-11-30	修改			
材料	50x20x3mm厚鋁角	復核			日期			
顏色	MILL	批准			圖號	J836-WW1-AL111		



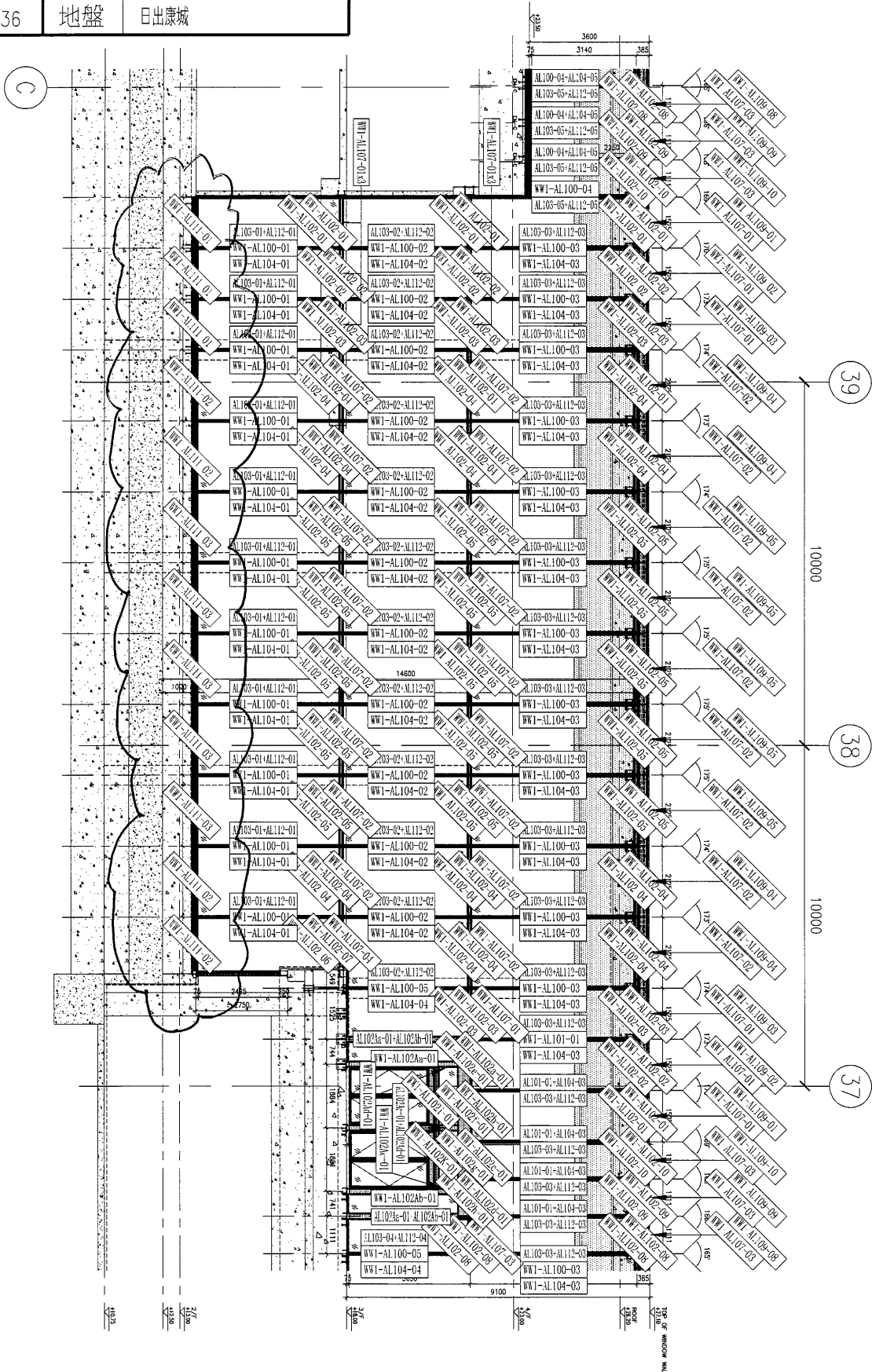
美特鋁質 有限公司
MIDI Aluminium Fabricator Ltd.

工程號

J-836

地盤

日出康城



名稱	型材安裝位置圖	制圖	曾建平	2018-11-30	修改		
材料		復核			日期		
顏色		批准			圖號	J836-WW1-LP10	