

工程指示 / 要求簡箋(E.I.)

工程指示編號：EI/ 0387 /19

修改版次：

工程編號：J836

工程名稱：日出康城7期(平台)

工程項目：WW4(N-RH)補玻璃九字框一個

收件人：生台亮

發件人：Joe Chan

日期：1/4/2019

要求提供 / 確認 事項：

- | | | |
|------------------------------------|-------------------------------------|-------------------------------|
| <input type="checkbox"/> 初步鋁料 B.M. | <input type="checkbox"/> 加工拆圖，然後生產 | <input type="checkbox"/> 尺寸表 |
| <input type="checkbox"/> 正式鋁料 B.M. | <input type="checkbox"/> 技術上資料 / 指示 | <input type="checkbox"/> 報價 |
| <input type="checkbox"/> 配件 B.M. | <input type="checkbox"/> 樣辦或貨品說明書 | <input type="checkbox"/> 分判合約 |
| <input type="checkbox"/> 其他：_____ | | |

內容：請依附件資料補回九字框玻璃一件
(玻璃 = EI 0386)

請在 30/4/2019 前完成上列要求。

附有關圖紙 / 文件：

圖紙復，報告3頁

以上項目為：

- 原合約工程包 原合約工程加 / 減賬 新工程報價

原因：-

分發東莞各部門：

- () 生產技術總監 連附件 () 技術部 連附件 () 生產部 連附件 () 機械設計部 連附件
() 採購部 連附件 () 生產統籌部 連附件
() 質檢部 連附件 () 會計部 連附件 () 報關組 連附件 () 其他 _____ 連附件

分發香港各部門：

- () 行政部 連附件 () 會計部 連附件 () 統籌部 連附件 () 工程部地盤科文 連附件 積哥
() 採購部 連附件 () QS 部 連附件 () 維修部 連附件 () 其他 _____ 連附件

傳遞編號：

HK 0761/19

發件人簽署：

項目經理簽署：

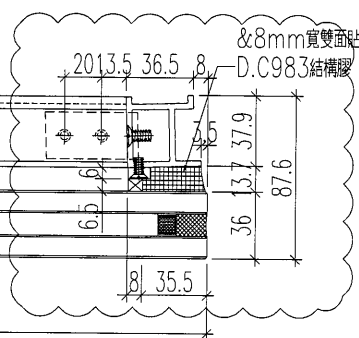
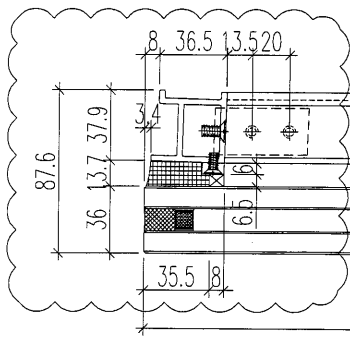
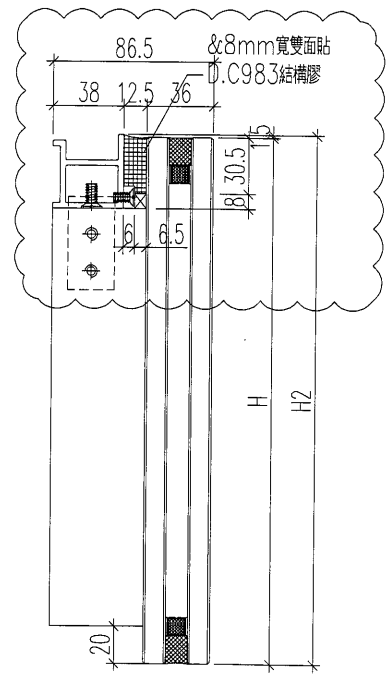
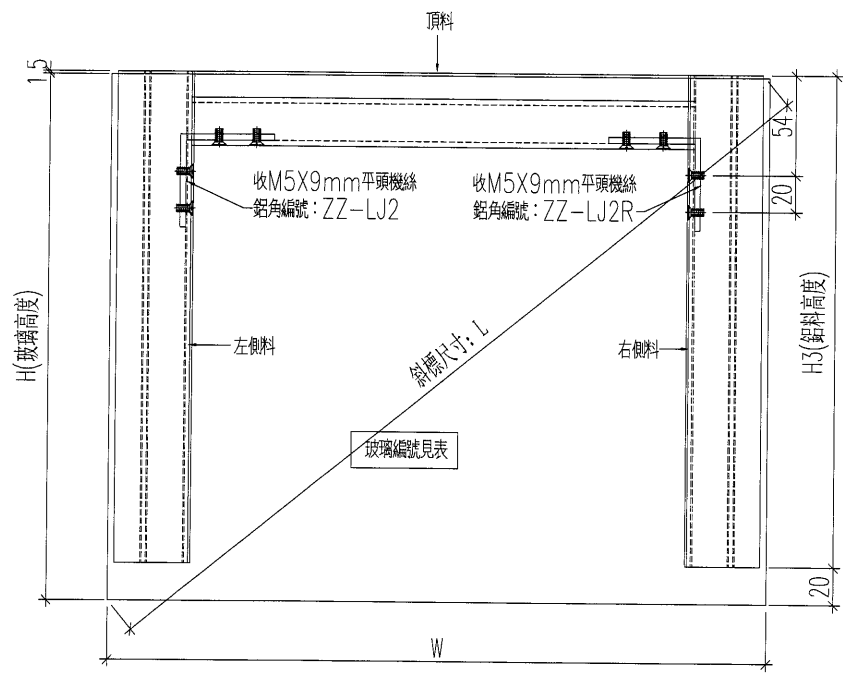


美特鋁質 有限公司
MIDI Aluminium Fabricator Ltd.

原E/9863/18

工程號 J-836 地盤 日出康城(WW4 N-RH)

組裝編號	玻璃編號	數量	寬度W	高度H	高度H2	高度H3	頂料編號	左料編號	右料編號	斜標尺寸L
WW4-W-ZZ1	836-GL1-G100	1	1785.0	3079.0	3080.5	3060.5	ZZ1-T1	ZZ-L2	ZZ-R2	3558.5
WW4-W-ZZ3	836-GL1-G103	1	647.0	3079.0	3080.5	3060.5	ZZ3-T1	ZZ-L2	ZZ-R2	3147.0
WW4-W-ZZ11	836-GL1-G111	1	1198.0	3079.0	3080.5	3060.5	ZZ11-T1	ZZ-L2	ZZ-R2	3304.0
WW4-W-ZZ12	836-GL1-G112	1	1185.0	3079.0	3080.5	3060.5	ZZ12-T1	ZZ-L2	ZZ-R2	3299.3
WW4-W-ZZ8	836-GL1-G108	1	584.0	2459.0	2460.5	2440.5	ZZ8-T1	ZZ-L3	ZZ-R3	2528.1
WW4-W-ZZ4	836-GL1-G104	1	1785.0	2734.0	2735.5	2715.5	ZZ4-T1	ZZ-L4	ZZ-R4	3264.5



名稱	單元組裝圖	制圖	黃漢卿	2018.10.6	修改	A	
材料	-	復核	王禮秋	2018.10.6	日期	2018.11.15	
顏色	TUC51602XL(RY)-3深灰色	批准			圖號	WW4-W-ZZ1	

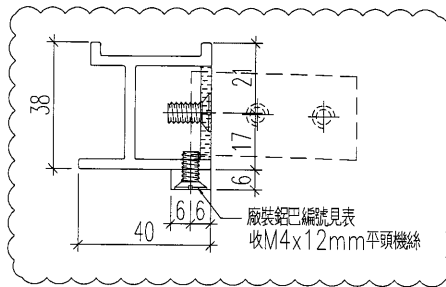
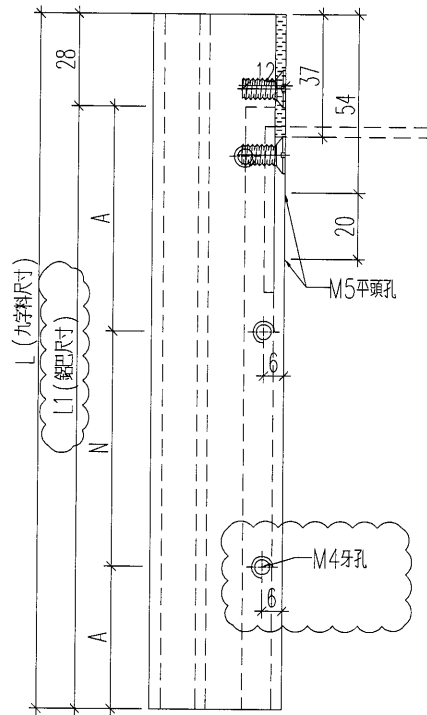


美特鋁質有限公司
MIDI Aluminium Fabricator Ltd.

原E/9863/18

工程號	J-836	地盤	日出康城(WW4 N-RH)
-----	-------	----	----------------

物料編號	數量	長度L	L1	N	A	鋁巴編號
ZZ-L2	1	3060.5	3032.5	300 x 9	166.25	ZZ-LB1
ZZ1R-L1	-	3060.5	3032.5	300 x 9	180.25	ZZ-LB1
ZZ1L-L1	-	3060.5	3032.5	300 x 9	180.25	ZZ-LB1
ZZ1M-L1	-	3060.5	3032.5	300 x 9	180.25	ZZ-LB1
ZZ1MA-L1	-	3060.5	3032.5	300 x 9	180.25	ZZ-LB1
ZZ13-L1	-	3060.5	3032.5	300 x 9	180.25	ZZ-LB1
ZZ15-L1	-	3060.5	3032.5	300 x 9	180.25	ZZ-LB1
ZZ18-L1	-	3060.5	3032.5	300 x 9	180.25	ZZ-LB1
ZZ5-L1	-	3060.5	3032.5	300 x 9	180.25	ZZ-LB1
ZZ-L4	-	2715.5	2687.5	300 x 8	157.75	ZZ-LB2
ZZ4R-L1	-	2715.5	2687.5	300 x 8	157.75	ZZ-LB2
ZZ4L-L1	-	2715.5	2687.5	300 x 8	157.75	ZZ-LB2
ZZ4M-L1	-	2715.5	2687.5	300 x 8	157.75	ZZ-LB2
ZZ-L3	-	2440.5	2412.5	300 x 7	170.25	ZZ-LB3



名稱	九字料加工圖	制圖	黃漢卿	2018.10.6	修改	A	
材料	X85535	復核	王禮秋	2018.10.6	日期	2018.11.15	
顏色	TUC51602XL(RY)-3深灰色	批准			圖號	ZZ-L2	

3

EG-DWG3

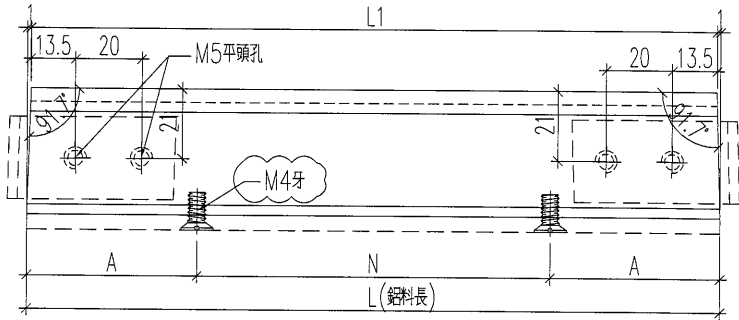
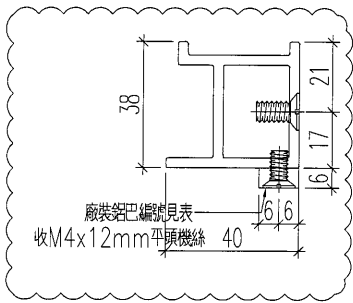


美特鋁質 有限公司
MIDI Aluminium Fabricator Ltd.

原E1/9863/18

工程號 J-836 地盤 日出康城(WW4 N-RH)

物料編號	數量	長度L	L1	N			A	鋁巴編號
ZZ1-T1	1	1698	1696	300	x	5	99	ZZ1-T1-HB1
ZZ3-T1	—	560	558	300	x	1	130	ZZ3-T1-HB1
ZZ11-T1		1111	1109	300	x	3	105.5	ZZ11-T1-HB1
ZZ12-T1		1098	1096	300	x	3	99	ZZ12-T1-HB1
ZZ8-T1		497	495	300	x	1	98.5	ZZ8-T1-HB1
ZZ4-T1		1698	1696	300	x	5	99	ZZ4-T1-HB1
ZZ6-T1		1999	1997	300	x	6	99.5	ZZ6-T1-HB1
ZZ14-T1		1061	1059	300	x	3	80.5	ZZ14-T1-HB1
ZZ1A-T1		1698	1696	300	x	5	99	ZZ1A-T1-HB1
ZZ6A-T1		1999	1997	300	x	6	99.5	ZZ6A-T1-HB1
ZZ19-T1	—	1365	1363	300	x	4	82.5	ZZ19-T1-HB1



名稱	九字料加工圖	制圖	黃漢卿	2018.10.6	修改	A		
材料	X85535	復核	王禮秋	2018.10.6	日期	2018.11.15		
顏色	TUC51602XL(RY)-3深灰色	批准			圖號	ZZ1-T1		

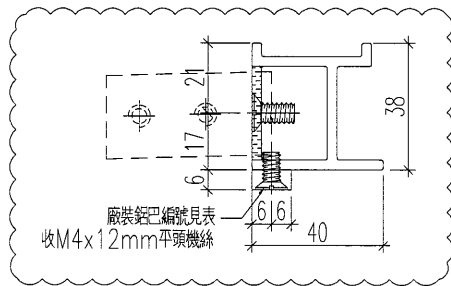
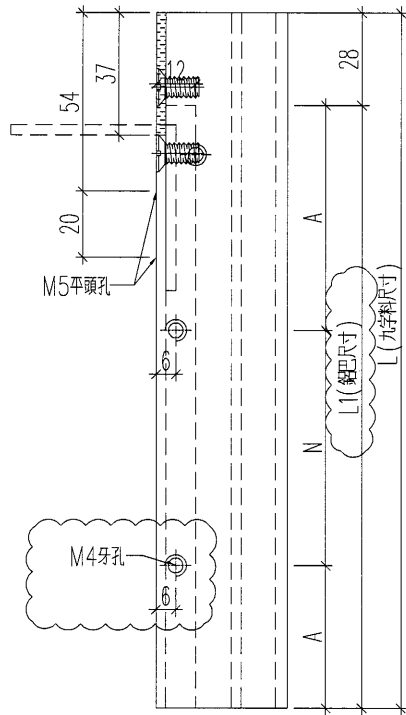


美特鋁質有限公司
MIDI Aluminium Fabricator Ltd.

原E/9863/18

工程號 J-836 地盤 日出康城(WW4 N-RH)

物料編號	數量	長度L	L1	N	A	鋁巴編號
ZZ-R2	1	3060.5	3032.5	300 x 9	166.25	ZZ-LB1
ZZ1R-R1	1	3060.5	3032.5	300 x 9	166.25	ZZ-LB1
ZZ1L-R1	1	3060.5	3032.5	300 x 9	166.25	ZZ-LB1
ZZ1M-R1	1	3060.5	3032.5	300 x 9	166.25	ZZ-LB1
ZZ1MA-R1	1	3060.5	3032.5	300 x 9	166.25	ZZ-LB1
ZZ16-R1	1	3060.5	3032.5	300 x 9	166.25	ZZ-LB1
ZZ7-R1	1	3060.5	3032.5	300 x 9	166.25	ZZ-LB1
ZZ17-R1	1	3060.5	3032.5	300 x 9	166.25	ZZ-LB1
ZZ-R4	1	2715.5	2687.5	300 x 8	143.75	ZZ-LB2
ZZ4R-R1	1	2715.5	2687.5	300 x 8	143.75	ZZ-LB2
ZZ4L-R1	1	2715.5	2687.5	300 x 8	143.75	ZZ-LB2
ZZ4M-R1	1	2715.5	2687.5	300 x 8	143.75	ZZ-LB2
ZZ-R3	1	2440.5	2412.5	300 x 7	156.25	ZZ-LB3



名稱	九字料加工圖	制圖	黃漢卿	2018.10.6	修改	A	
材料	X85535	復核	王禮秋	2018.10.6	日期	2018.11.15	
顏色	TUC51602XL(RY)-3深灰色	批准			圖號	ZZ-R2	



美特鋁質有限公司
MIDI ALUMINIUM FABRICATOR LTD.

窗幕玻璃毀爛紀錄報告

工程項目: J-836 日出康城 7 期

由: 美特鋁質有限公司

送呈: 中環廠

發件人: 馬三寶

日期: 28-3-2019

副本: 阿 Joe


現發覺地盤有玻璃毀爛詳情如下:

送地盤玻璃落貨檢驗時發現有一件玻璃毀爛,

工程E1號 - 9863 圖號 MW4 - W-221 3/F

玻璃尺寸 1785 x 3080.5 mm 請盡快補回地盤進行安裝。

附相 2 張。

發件人簽署: 

工程号: J-836(下谷) E1/9863
WW4-W-ZZ1 1785X3080.5mm 336kg
楼层: 3F 数量: 1/3

破爛

