



工程指示 / 要求簡箋(E.I.)

工程指示編號：EI/ 038/ 19

修改版次：

工程編號：J836

工程名稱：日出康城7期(平台)

工程項目：WW4(N-RH) 廠用Z字料加工

收件人：生統

發件人：Joe Chan

日期：29/3/2019

要求提供 / 確認 事項：

- () 初步鋁料 B.M.
- () 加工拆圖，然後生產
- () 尺寸表
- () 正式鋁料 B.M.
- () 技術上資料 / 指示
- () 報價
- () 配件 B.M.
- () 樣辦或貨品說明書
- () 分判合約
- () 其他：_____

內容：請依附件資料，加工Z字料，並裝上
对应的鋁板上。

(用於 EI0378 和 EI0379 的鋁板)

請在 10/4/2019 前完成上列要求。

附有關圖紙 / 文件：

3頁

以上項目為：

- 原合約工程包
- 原合約工程加 / 減賬
- 新工程報價

原因：-

分發東莞各部門：

- () 生產技術總監 連附件
- () 技術部 連附件
- () 生產部 連附件
- () 機械設計部 連附件
- () 採購部 連附件
- () 生產統籌部 連附件 梅軍
- () 質檢部 連附件
- () 會計部 連附件
- () 報關組 連附件
- () 其他 連附件 王禮秋 小羅

分發香港各部門：

- () 行政部 連附件
- () 會計部 連附件
- () 統籌部 連附件
- () 工程部地盤科文 連附件
- () 採購部 連附件
- () QS 部 連附件
- () 維修部 連附件
- () 其他 _____ 連附件

傳遞編號：

HK0754/19

發件人簽署：

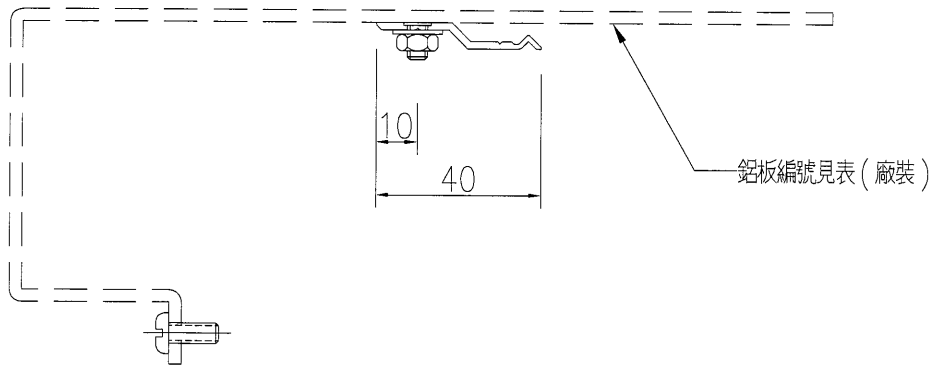
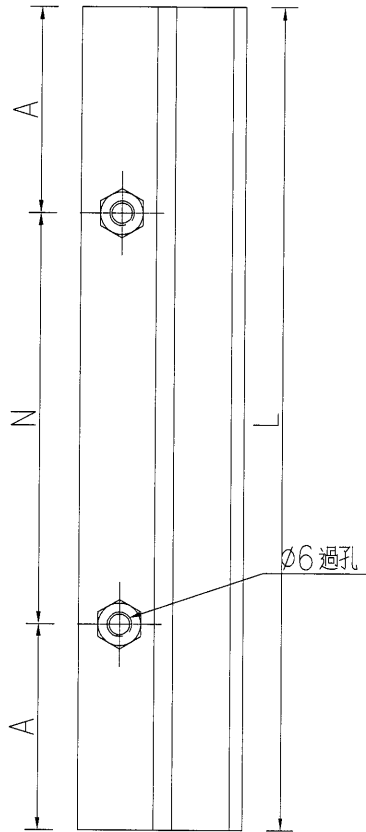
項目經理簽署：



美特鋁質 有限公司
MIDI Aluminium Fabricator Ltd.

數據表見圖號：J836-Z-001A

工程號	J-836	地盤	日出康城
-----	-------	----	------



名稱	Z字料加工圖	制圖	吳禕瑜	2018.11.06	修改		
材料	X84589	復核			日期		
顏色	MILL	批准			圖號	J836-Z-001	



美特鋁質 有限公司
MIDI Aluminium Fabricator Ltd.

加工圖見圖號：J836-Z-001

工程號 J-836 地盤 日出康城

序號	Z字料編號	數量	長度L	A	M			鋁板編號
1	J836-Z-001	1	1658.6	79.3	300	x	5	J836-LB-443
2	J836-Z-002	18	1664.9	82.5	300	x	5	J836-LB-444
3	J836-Z-003	1	290.2	45.1	200	x	1	J836-LB-445
4	J836-Z-004	14	1647.1	73.6	300	x	5	J836-LB-446
5	J836-Z-005	1	1627.2	63.6	300	x	5	J836-LB-447a
6	J836-Z-005	2	1631.2	65.6	300	x	5	J836-LB-447
7	J836-Z-006	2	1617.0	58.5	300	x	5	J836-LB-448
8	J836-Z-007	1	1602.5	51.3	300	x	5	J836-LB-449
9	J836-Z-008	4	1599.9	50.0	300	x	5	J836-LB-450
10	J836-Z-009	1	1603.8	51.9	300	x	5	J836-LB-451
11	J836-Z-010	1	1620.6	60.3	300	x	5	J836-LB-452
12	J836-Z-011	36	1637.3	68.7	300	x	5	J836-LB-453
13	J836-Z-012	14	1642.3	71.2	300	x	5	J836-LB-454
14	J836-Z-013	1	1611.9	56.0	300	x	5	J836-LB-455
15	J836-Z-014	1	1608.7	54.4	300	x	5	J836-LB-456
16	J836-Z-015	5	1631.3	65.7	300	x	5	J836-LB-457
17	J836-Z-017	1	1624.9	62.5	300	x	5	J836-LB-459
18	J836-Z-018	1	1600.5	50.3	300	x	5	J836-LB-460
19	J836-Z-019	2	1663.8	81.9	300	x	5	J836-LB-461
20	J836-Z-020	1	1654.0	77.0	300	x	5	J836-LB-462
21	J836-Z-021	1	1594.3	47.2	300	x	5	J836-LB-463
22	J836-Z-022	3	1617.4	58.7	300	x	5	J836-LB-464
23	J836-Z-023	1	1629.3	64.7	300	x	5	J836-LB-465
24	J836-Z-024	1	1652.7	76.4	300	x	5	J836-LB-466
25	J836-Z-025	4	1667.3	83.7	300	x	5	J836-LB-467
26	J836-Z-026	1	1616.3	58.2	300	x	5	J836-LB-468
27	J836-Z-027	1	1554.5	27.3	300	x	5	J836-LB-469
28	J836-Z-028	1	1560.2	30.1	300	x	5	J836-LB-470
29	J836-Z-029	1	1652.0	104.3	300	x	5	J836-LB-471
30	J836-Z-030	1	1652.0	104.3	300	x	5	J836-LB-472
31	J836-Z-031	1	1560.4	30.2	300	x	5	J836-LB-473
32	J836-Z-032	1	1554.0	27.0	300	x	5	J836-LB-474
33	J836-Z-033	1	998.4	49.2	300	x	3	J836-LB-475
34	J836-Z-035	1	1654.0	77.0	300	x	5	J836-LB-477
35	J836-Z-036	1	1656.7	78.4	300	x	5	J836-LB-478
36	J836-Z-037	1	1656.7	78.4	300	x	5	J836-LB-479
37	J836-Z-038	1	1654.2	77.1	300	x	5	J836-LB-480
38	J836-Z-039	1	1649.3	74.7	300	x	5	J836-LB-481
39	J836-Z-040	1	1304.4	23.4	300	x	4	J836-LB-482
40	J836-Z-041	1	1309.0	54.5	300	x	4	J836-LB-483
41	J836-Z-042	1	1633.5	66.8	300	x	5	J836-LB-484
42	J836-Z-043	1	1619.5	59.8	300	x	5	J836-LB-485
43	J836-Z-044	1	1631.7	65.9	300	x	5	J836-LB-486
44	J836-Z-045	1	509.3	104.7	300	x	1	J836-LB-487
44	J836-Z-046	1	1049.6	74.8	300	x	3	J836-LB-476
44	J836-Z-047	1	1153.9	127.0	300	x	3	J836-LB-523
44	J836-Z-048	1	1021.1	60.6	300	x	3	J836-LB-367
44	J836-Z-049	1	999.4	49.7	300	x	3	J836-LB-378
44	J836-Z-050	1	1018.0	59.0	300	x	3	J836-LB-522

名稱	數據表	制圖	吳禕瑜	2018.11.06	修改	A	
材料	-	復核			日期	2019.3.25	
顏色	-	批准			圖號	J836-Z-001A	