

工程指示 / 要求簡箋(E.I.)

工程指示編號：EI/ 0379 /19

修改版次：

工程編號：J836

工程名稱：日出康城7期(平台)

工程項目：WW4(N-RH) 4/F 鋁板生產

收件人：生統

發件人：Joe Chan

日期：28/3/2019

要求提供 / 確認 事項：

- () 初步鋁料 B.M.
- () 加工拆圖，然後生產
- () 尺寸表
- () 正式鋁料 B.M.
- () 技術上資料 / 指示
- () 報價
- () 配件 B.M.
- () 樣辦或貨品說明書
- () 分判合約
- () 其他：_____

內容：請依附件資料，生產鋁板，送地盤。

請在 15/4/2019 前完成上列要求。

附有關圖紙 / 文件：

BM表3頁，圖紙54頁

以上項目為：

- 原合約工程包
- 原合約工程加 / 減賬
- 新工程報價

原因：-

分發東莞各部門：

- () 生產技術總監 連附件
- () 技術部 連附件
- () 生產部 連附件
- () 機械設計部 連附件
- () 採購部 連附件
- () 生產統籌部 連附件
- 梅軍
- () 質檢部 連附件
- () 會計部 連附件
- () 報關組 連附件
- () 其他 連附件
- 王禮秋
- 小羅

分發香港各部門：

- () 行政部 連附件
- () 會計部 連附件
- () 統籌部 連附件
- () 工程部地盤科文 連附件
- () 採購部 連附件
- () QS 部 連附件
- () 維修部 連附件
- () 其他 _____ 連附件

傳遞編號：HK 0749/19

發件人簽署：
項目經理簽署：

工程號:

J-836

計算:

吳禕瑜

日期:

6/11/2018

送呈:

施哥

地盤名稱:

日出康城

核對:

王禮秋

日期:

6/11/2018

副本:

地盤用鋁板B.M.表

項目類別:

WW4 N TO RH

批准:

日期:

BM編號:

修改版次:

A (2019.3.25)

A/C Code:

總面積:

72.628

總重量:

590.46

此BM依據大圖計算

序號	修改內容	鋁板圖號	鋁板名稱	顏色	實用	後備	總數	總重量	平方米		平方米		備註
									單件展開面積	總展開面積	單件V.F.	總V.F.	
1		J836-LB-336	3mm厚鋁板	UCT28767XL-3(深灰)	4	0	4	14.060	0.432	1.729	0.340	1.361	4/F
2		J836-LB-337	3mm厚鋁板	UCT28767XL-3(深灰)	5	0	5	17.575	0.432	2.162	0.340	1.702	4/F
3		J836-LB-338	3mm厚鋁板	UCT28767XL-3(深灰)	6	0	6	21.063	0.432	2.591	0.340	2.039	4/F
4		J836-LB-339	3mm厚鋁板	UCT28767XL-3(深灰)	1	0	1	3.500	0.431	0.431	0.339	0.339	4/F
5		J836-LB-340	3mm厚鋁板	UCT28767XL-3(深灰)	1	0	1	3.498	0.430	0.430	0.339	0.339	4/F
6		J836-LB-341	3mm厚鋁板	UCT28767XL-3(深灰)	1	0	1	3.495	0.430	0.430	0.338	0.338	4/F
7		J836-LB-342	3mm厚鋁板	UCT28767XL-3(深灰)	1	0	1	3.492	0.430	0.430	0.338	0.338	4/F
8		J836-LB-343	3mm厚鋁板	UCT28767XL-3(深灰)	3	0	3	10.508	0.431	1.292	0.339	1.017	4/F
9		J836-LB-345	3mm厚鋁板	UCT28767XL-3(深灰)	11	0	11	38.634	0.432	4.752	0.340	3.740	4/F
10		J836-LB-346	3mm厚鋁板	UCT28767XL-3(深灰)	4	0	4	14.060	0.432	1.729	0.340	1.361	4/F
11		J836-LB-347	3mm厚鋁板	UCT28767XL-3(深灰)	1	0	1	3.522	0.433	0.433	0.341	0.341	4/F
12		J836-LB-348	3mm厚鋁板	UCT28767XL-3(深灰)	4	0	4	14.197	0.437	1.746	0.344	1.374	4/F
13		J836-LB-349	3mm厚鋁板	UCT28767XL-3(深灰)	1	0	1	3.542	0.436	0.436	0.343	0.343	4/F
14		J836-LB-350	3mm厚鋁板	UCT28767XL-3(深灰)	1	0	1	1.784	0.219	0.219	0.136	0.136	4/F
15		J836-LB-351	3mm厚鋁板	UCT28767XL-3(深灰)	1	0	1	2.622	0.323	0.323	0.208	0.208	4/F
16		J836-LB-352	3mm厚鋁板	UCT28767XL-3(深灰)	4	0	4	10.491	0.323	1.290	0.208	0.833	4/F
17		J836-LB-353	3mm厚鋁板	UCT28767XL-3(深灰)	5	0	5	13.103	0.322	1.612	0.208	1.040	4/F
18		J836-LB-354	3mm厚鋁板	UCT28767XL-3(深灰)	5	0	5	13.094	0.322	1.611	0.208	1.040	4/F
19		J836-LB-355	3mm厚鋁板	UCT28767XL-3(深灰)	1	0	1	2.735	0.336	0.336	0.218	0.218	4/F
20		J836-LB-356	3mm厚鋁板	UCT28767XL-3(深灰)	1	0	1	2.695	0.331	0.331	0.214	0.214	4/F

地盤用鋁板B.M.表

工程號:	J-836	計算:	吳禕瑜	日期:	6/11/2018	送呈:	施哥
地盤名稱:	日出康城	核對:	王禮秋	日期:	6/11/2018	副本:	
項目類別:	W/M N TO RH	批准:		日期:			

BM編號:	修改版次:	A/C Code:	總面積:	總重量:	590.46			
21	J836-LB-357	UCT28767XL-3(深灰)	1	3.118	0.383	0.289	0.289	4/F
22	J836-LB-358	UCT28767XL-3(深灰)	1	3.001	0.369	0.369	0.277	4/F
23	J836-LB-359	UCT28767XL-3(深灰)	1	3.289	0.405	0.405	0.329	4/F
24	J836-LB-360	UCT28767XL-3(深灰)	1	3.220	0.396	0.396	0.322	4/F
25	J836-LB-361	UCT28767XL-3(深灰)	1	2.618	0.322	0.322	0.208	4/F
26	J836-LB-362	UCT28767XL-3(深灰)	10	26.186	0.322	3.221	0.208	4/F
27	J836-LB-364	UCT28767XL-3(深灰)	1	2.329	0.287	0.287	0.233	4/F
28	J836-LB-365	UCT28767XL-3(深灰)	1	2.544	0.313	0.313	0.255	4/F
29	J836-LB-367	UCT28767XL-3(深灰)	1	2.847	0.350	0.350	0.283	4/F
30	J836-LB-378	UCT28767XL-3(深灰)	1	2.835	0.349	0.349	0.282	4/F
31	J836-LB-418	UCT28767XL-3(深灰)	14	24.528	0.216	3.017	0.154	4/F
32	J836-LB-419	UCT28767XL-3(深灰)	6	10.524	0.216	1.295	0.155	4/F
33	J836-LB-420	UCT28767XL-3(深灰)	3	5.278	0.216	0.649	0.155	4/F
34	J836-LB-421	UCT28767XL-3(深灰)	1	1.762	0.217	0.217	0.155	4/F
35	J836-LB-422	UCT28767XL-3(深灰)	3	5.273	0.216	0.649	0.155	4/F
36	J836-LB-423	UCT28767XL-3(深灰)	1	1.755	0.216	0.216	0.155	4/F
37	J836-LB-424	UCT28767XL-3(深灰)	11	19.288	0.216	2.372	0.155	4/F
38	J836-LB-426	UCT28767XL-3(深灰)	5	8.753	0.215	1.077	0.154	4/F
39	J836-LB-427	UCT28767XL-3(深灰)	1	3.001	0.369	0.369	0.277	4/F
40	J836-LB-428	UCT28767XL-3(深灰)	1	2.900	0.357	0.357	0.266	4/F
41	J836-LB-429	UCT28767XL-3(深灰)	1	1.666	0.205	0.205	0.145	4/F
42	J836-LB-430	UCT28767XL-3(深灰)	1	1.665	0.205	0.205	0.145	4/F



美特鋁質有限公司

工程號: J-836

工程名稱: 地盤名稱: 王禮秋

項目類別: 批准: 日期: 6/11/2018

修改版次: 批准: 日期: 6/11/2018

計算: 吳禕瑜

核對: 王禮秋

日期: 6/11/2018

送呈: 副本: 日期: 6/11/2018

日期: 6/11/2018

日期: 6/11/2018

日期: 6/11/2018

地盤用鋁板B.M.表

BM編號:	修改版次:	A/C Code:	總面積:	72.628	總重量:	590.46					
43	J836-LB-446	UCT28767XL-3(深灰)	13	0	13	59.996	0.568	7.380	0.462	6.011	4/F
44	J836-LB-453	UCT28767XL-3(深灰)	17	0	17	78.373	0.567	9.640	0.462	7.852	4/F
45	J836-LB-455	UCT28767XL-3(深灰)	1	0	1	4.597	0.565	0.565	0.461	0.461	4/F
46	J836-LB-456	UCT28767XL-3(深灰)	1	0	1	4.595	0.565	0.565	0.460	0.460	4/F
47	J836-LB-460	UCT28767XL-3(深灰)	1	0	1	4.590	0.565	0.565	0.460	0.460	4/F
48	J836-LB-463	UCT28767XL-3(深灰)	1	0	1	4.587	0.564	0.564	0.460	0.460	4/F
49	J836-LB-464	UCT28767XL-3(深灰)	3	0	3	13.800	0.566	1.697	0.461	1.383	4/F
50	J836-LB-465	UCT28767XL-3(深灰)	1	0	1	4.606	0.567	0.567	0.461	0.461	4/F
51	J836-LB-466	UCT28767XL-3(深灰)	1	0	1	4.623	0.569	0.569	0.463	0.463	4/F
52	J836-LB-467	UCT28767XL-3(深灰)	4	0	4	18.636	0.573	2.292	0.467	1.868	4/F
53	J836-LB-468	UCT28767XL-3(深灰)	1	0	1	4.674	0.575	0.575	0.468	0.468	4/F
54	J836-LB-469	UCT28767XL-3(深灰)	1	0	1	4.252	0.523	0.523	0.429	0.429	4/F
55	J836-LB-470	UCT28767XL-3(深灰)	1	0	1	4.334	0.533	0.533	0.437	0.437	4/F
56	J836-LB-471	UCT28767XL-3(深灰)	2	0	2	9.271	0.570	1.140	0.468	0.936	4/F
57	J836-LB-472	UCT28767XL-3(深灰)	2	0	2	9.271	0.570	1.140	0.468	0.936	4/F
58	J836-LB-473	UCT28767XL-3(深灰)	1	0	1	4.338	0.534	0.534	0.438	0.438	4/F
59	J836-LB-474	UCT28767XL-3(深灰)	1	0	1	4.246	0.522	0.522	0.428	0.428	4/F
60	J836-LB-475	UCT28767XL-3(深灰)	1	0	1	2.805	0.345	0.345	0.282	0.282	4/F
61	J836-LB-491	UCT28767XL-3(深灰)	1	0	1	2.546	0.313	0.313	0.146	0.146	4/F
62	J836-LB-495	UCT28767XL-3(深灰)	1	0	1	4.170	0.513	0.513	0.264	0.264	4/F
63	J836-LB-504	UCT28767XL-3(深灰)	1	0	1	3.286	0.404	0.404	0.329	0.329	4/F
64	J836-LB-522	UCT28767XL-3(深灰)	1	0	1	2.815	0.346	0.346	0.283	0.283	4/F
65			185	0	185	590.46	25.570	72.63	19.64	55.772	4/F

總計:



FROM ELEV. OF WINDOW-WALL (WW4)
SC09 CONDENSE 2/F TO 4/F (ZONE7)

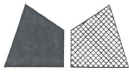
名稱	鋁板安裝位置圖	制圖	吳禕瑜	2018.11.05	修改	A
材料		復核			日期	2019.3.26
顏色		批准			圖號	J836-WW4-LB23

3

工程號	J-836	地盤	日出康城(WW4 N-RH)
-----	-------	----	----------------

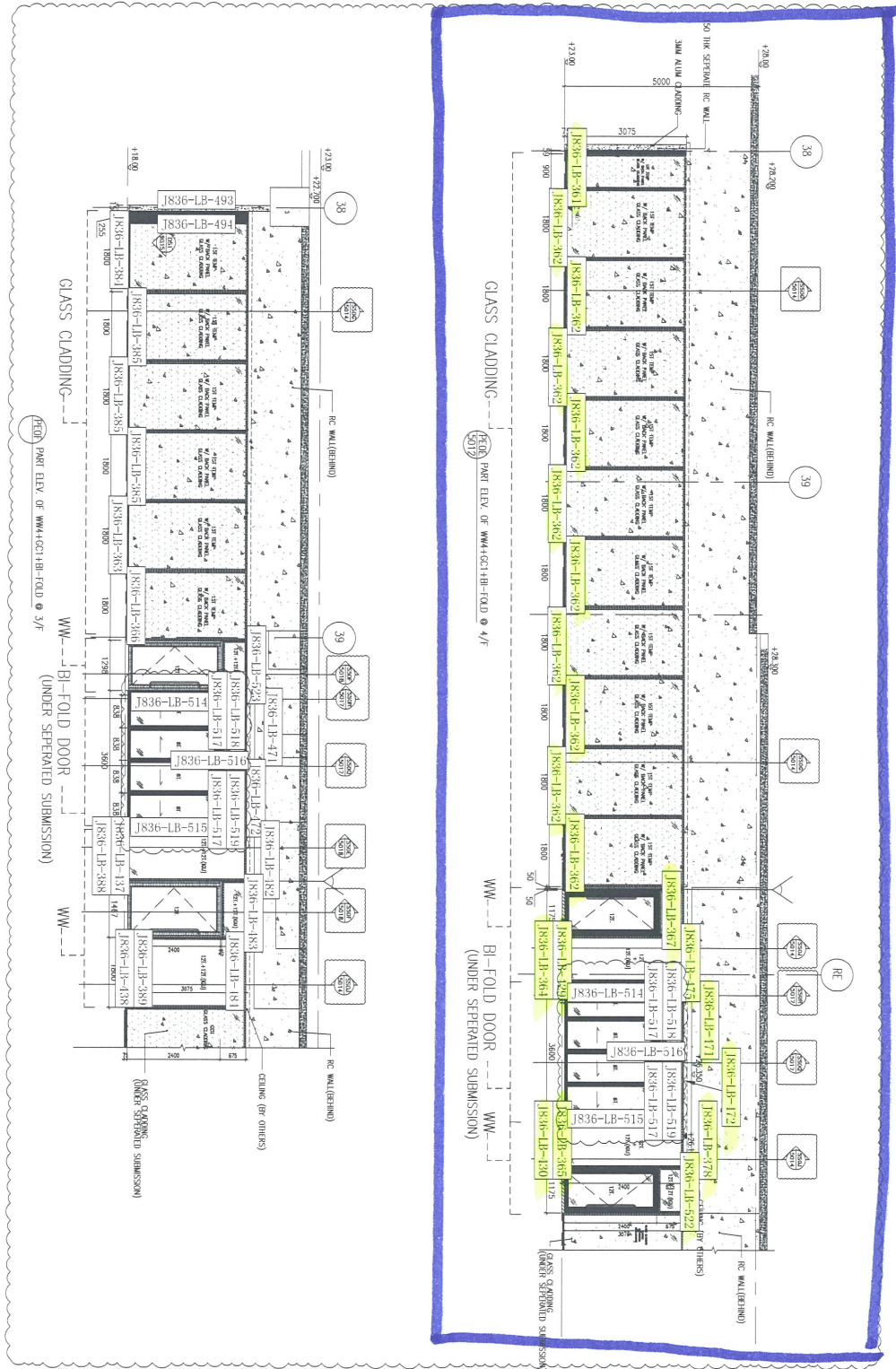


名稱	鋁板安裝位置圖	制圖	吳煒瑜	2018.11.05	修改	A
材料		復核			日期	2019.3.26
顏色		批准			圖號	J836-WW4-LB24



美特鋁質 有限公司
MIDI Aluminium Fabricator Ltd.

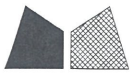
工程號 J-836 地盤 日出康城(WW4 N-RH)



名稱	鋁板安裝位置圖	制圖	吳禕瑜	2018.11.05	修改	A
材料		復核			日期	2019.3.26
顏色		批准			圖號	J836-WW4-LB26

7

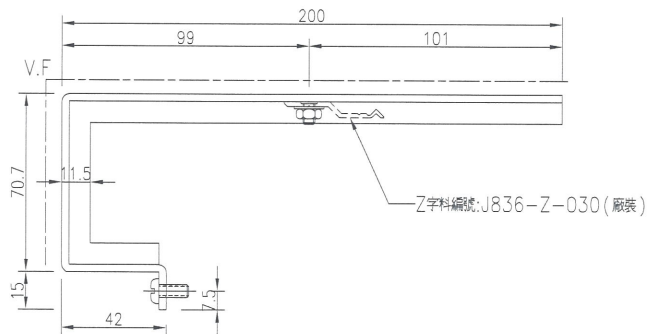
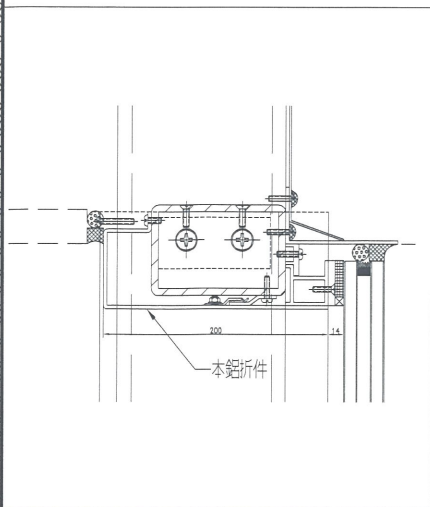
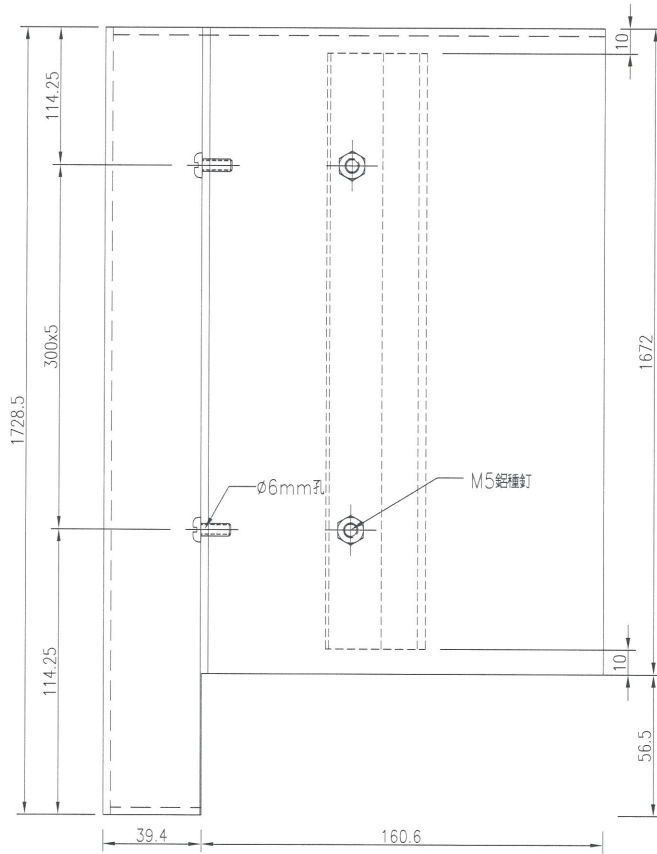
EG-DWG3



美特鋁質 有限公司
MIDI Aluminium Fabricator Ltd.

产品编号	L(MM)	数量	A	N	M	B	N1	M1	备注
		2							

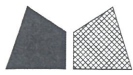
工程號 J-836 地盤 日出康城



名稱	鋁板加工圖	制圖	吳禕瑜	2018.9.25	修改	A		
材料	3mm厚鋁板	復核			日期	2019.3.25		
顏色	UCT28767XL-3(深灰)	批准			圖號	J836-LB-472		



EG-DWG3

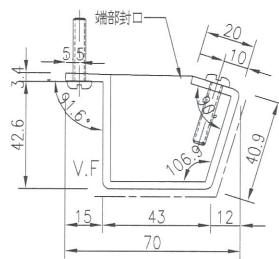
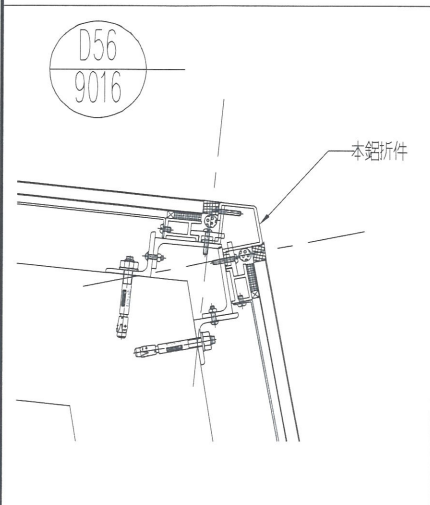
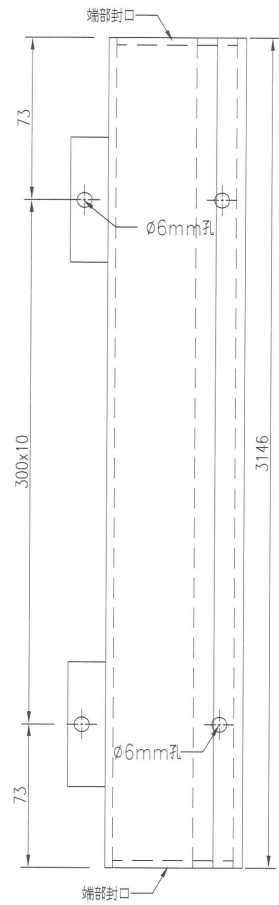


美特鋁質 有限公司
MIDI Aluminium Fabricator Ltd.

产品编号	L(MM)	数量	A	N	M	B	NI	M1	备注
		1							

工程號	J-836	地盤	日出康城
-----	-------	----	------

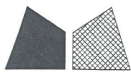
~~注：因没有鐵件拆圖，不知壓碼位置，折邊避位範圍不能確定
暫停加工~~



名稱	鋁板加工圖	制圖	吳禕瑜	2018.9.25	修改		
材料	3mm厚鋁板	復核			日期		
顏色	UCT28767XL-3(深灰)	批准			圖號	J836-LB-495	

9

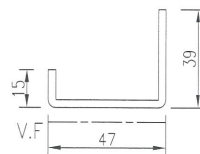
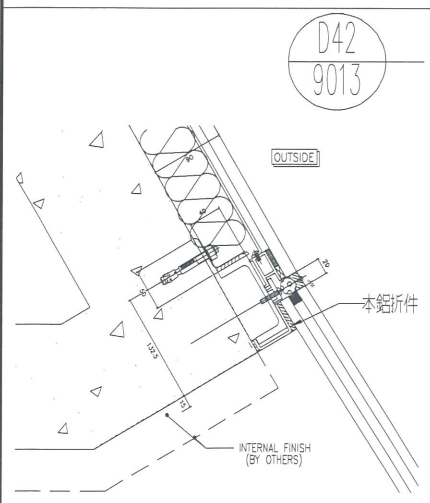
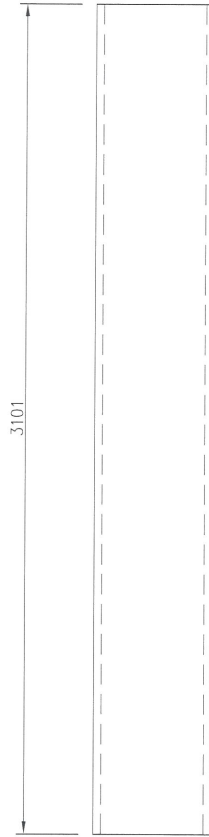
EG-DWG3



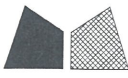
美特鋁質 有限公司
MIDI Aluminium Fabricator Ltd.

产品编号	L(MM)	数量	A	N	M	B	N1	M1	备注
		1							

工程號	J-836	地盤	日出康城
-----	-------	----	------



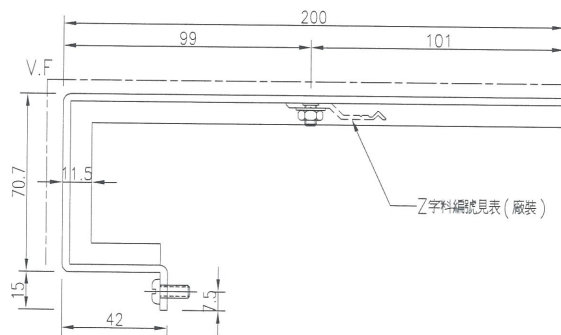
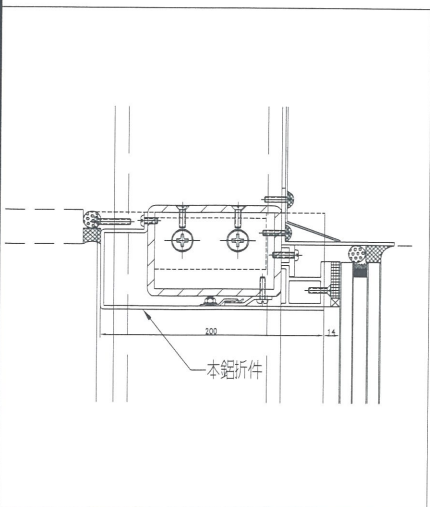
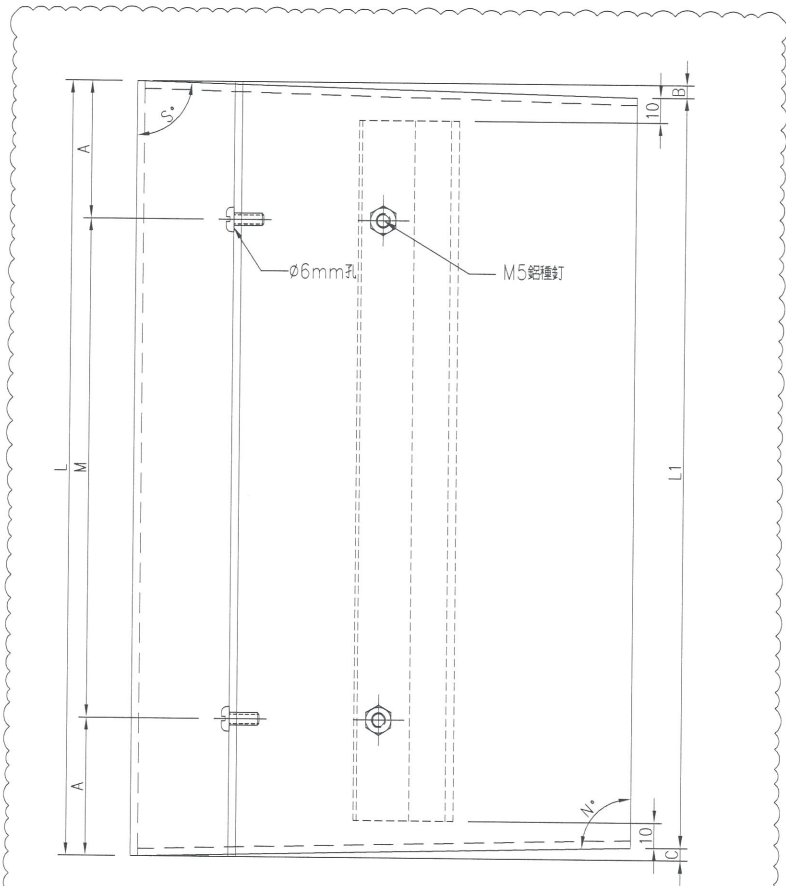
名稱	鋁板加工圖	制圖	吳禕瑜	2018.9.25	修改		
材料	3mm厚鋁板	復核			日期		
顏色	UCT28767XL-3(深灰)	批准			圖號	J836-LB-491	



美特鋁質 有限公司
MIDI Aluminium Fabricator Ltd.

序號	鋁板編號	數量	長度L	長度L1	A	M	B	C	角度S°	角度N°	Z字料編號		
1	1836-LB-169	1	1584.5	1574.5	42.3	300	x	5	8.5	1.5	87.6	90.4	1836-Z-027
2	1836-LB-170	1	1615.2	1580.2	57.6	300	x	5	26.5	8.5	82.4	92.4	1836-Z-028
3	1836-LB-173	1	1616.6	1580.1	58.3	300	x	5	8.3	27.9	87.6	97.9	1836-Z-031
4	1836-LB-174	1	1582.3	1574.0	41.2	300	x	5	0.0	8.3	90	92.4	1836-Z-032
5	1836-LB-176	1	1076	1069.6	88.0	300	x	3	4.0	2.4	88.9	90.7	1836-Z-016
6	1836-LB-175	1	1683	1674.0	91.5	300	x	5	4.9	4.1	89.6	91.2	1836-Z-035
7	1836-LB-178	1	1696.2	1676.7	98.1	300	x	5	4.9	4.9	85.8	91.4	1836-Z-036
8	1836-LB-179	1	1696.2	1676.7	98.1	300	x	5	4.9	4.9	85.8	91.4	1836-Z-037
9	1836-LB-180	1	1683.1	1674.2	91.6	300	x	5	4.0	4.9	88.8	91.4	1836-Z-038
10	1836-LB-181	1	1671.1	1669.3	87.1	300	x	5	0.0	4.8	86.2	90.9	1836-Z-047
11	1836-LB-523	1	1190.3	1173.9	145.2	300	x	3	13.4	3.0	86.2	90.9	1836-Z-047

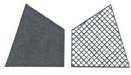
工程號 J-836 地盤 日出康城



名稱	鋁板加工圖	制圖	吳禕瑜	2018.9.25	修改	A
材料	3mm厚鋁板	復核			日期	2019.3.25
顏色	UCT28767XL-3(深灰)	批准			圖號	J836-LB-469

11

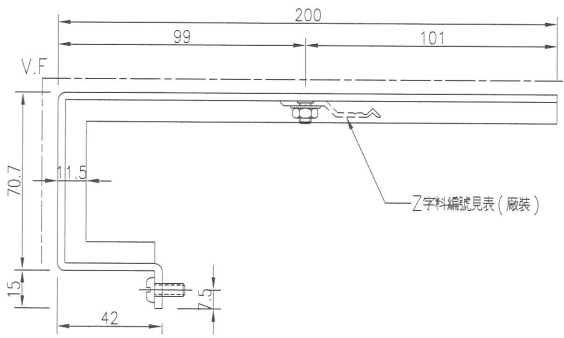
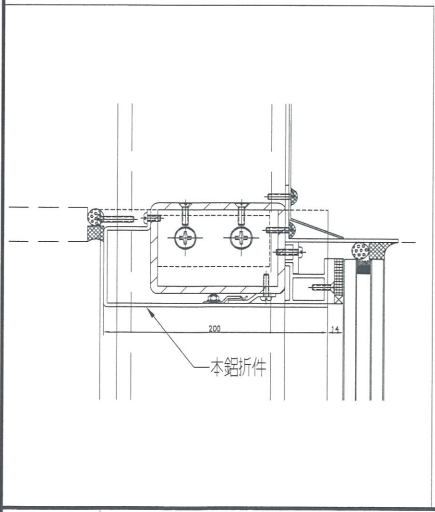
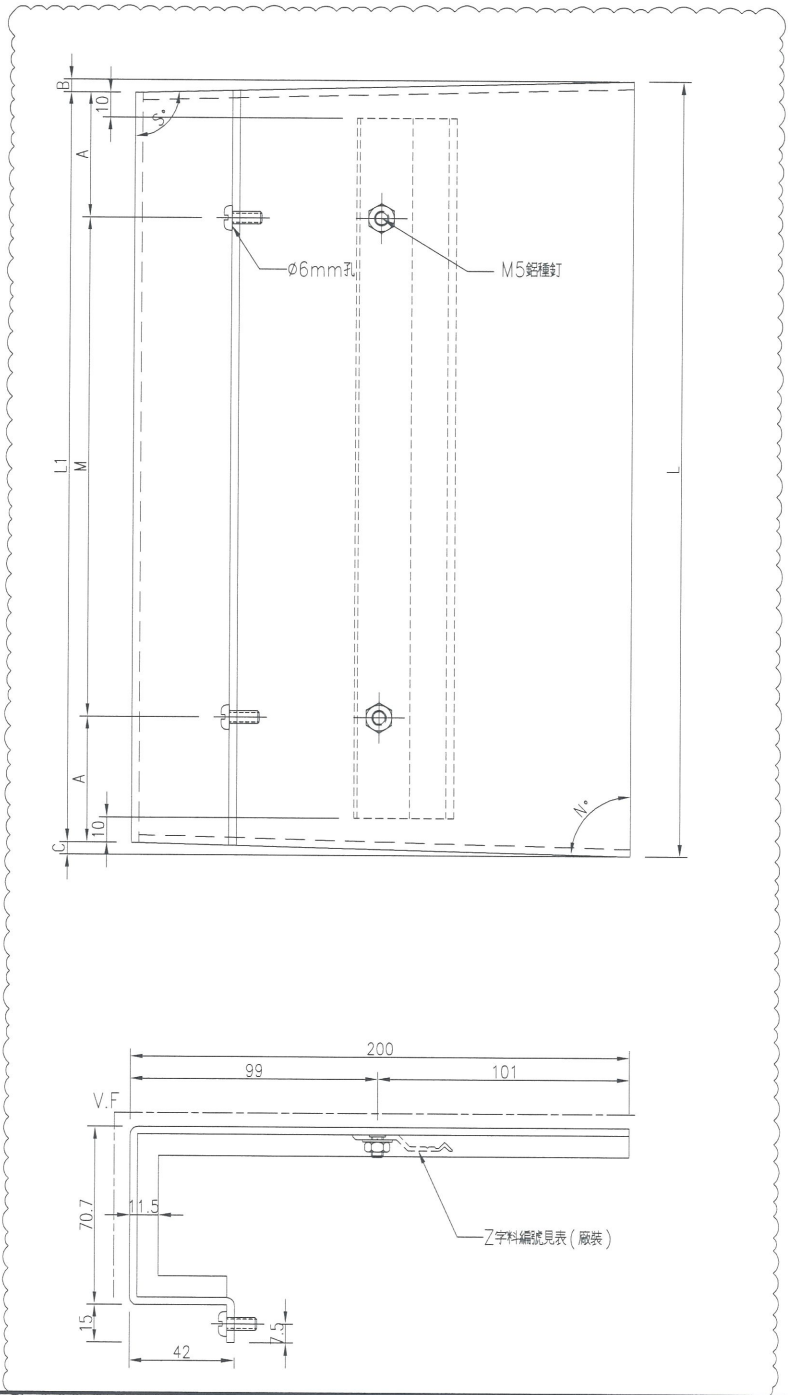
EG-DWG3



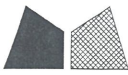
美特鋁質有限公司
MIDI Aluminium Fabricator Ltd.

序號	鋁板編號	數量	長度L	長度L1	A	M	B	C	角度S°	角度N°	Z字料編號		
1	1836-LB-367	1	1045.6	1041.1	72.8	300	x	3	4.5	0.0	91.3	90	1836-Z-018
2	1836-LB-175	1	1041.3	1018.4	70.7	300	x	3	18.4	4.5	95.2	88.7	1836-Z-033
3	1836-LB-378	1	1041.2	1019.4	70.6	300	x	3	1.2	20.6	90.3	84.1	1836-Z-049
4	1836-LB-522	1	1045.2	1038.0	72.6	300	x	3	6.0	1.2	91.7	89.7	1836-Z-050
5	1836-LB-185	1	1027	1028.8	68.5	300	x	4	6.3	1.0	91.6	89.5	1836-Z-011
6	1836-LB-184	1	1007.8	1033.5	83.9	300	x	5	8.0	6.5	92.3	88.5	1836-Z-012

工程號	J-836	地盤	日出康城
-----	-------	----	------



名稱	鋁板加工圖	制圖	吳禕瑜	2018.9.25	修改	A
材料	3mm厚鋁板	復核			日期	2019.3.25
顏色	UCT28767XL-3(深灰)	批准			圖號	J836-LB-367

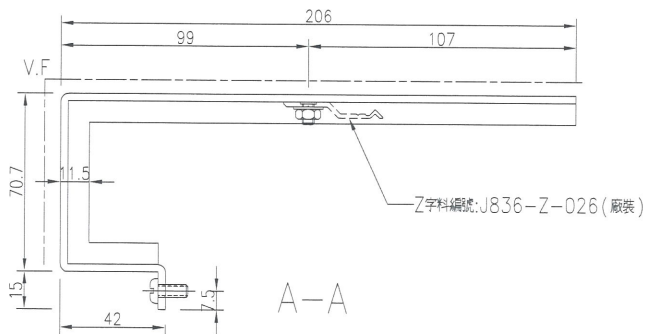
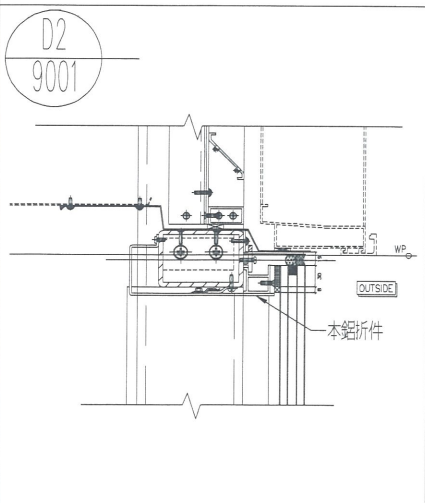
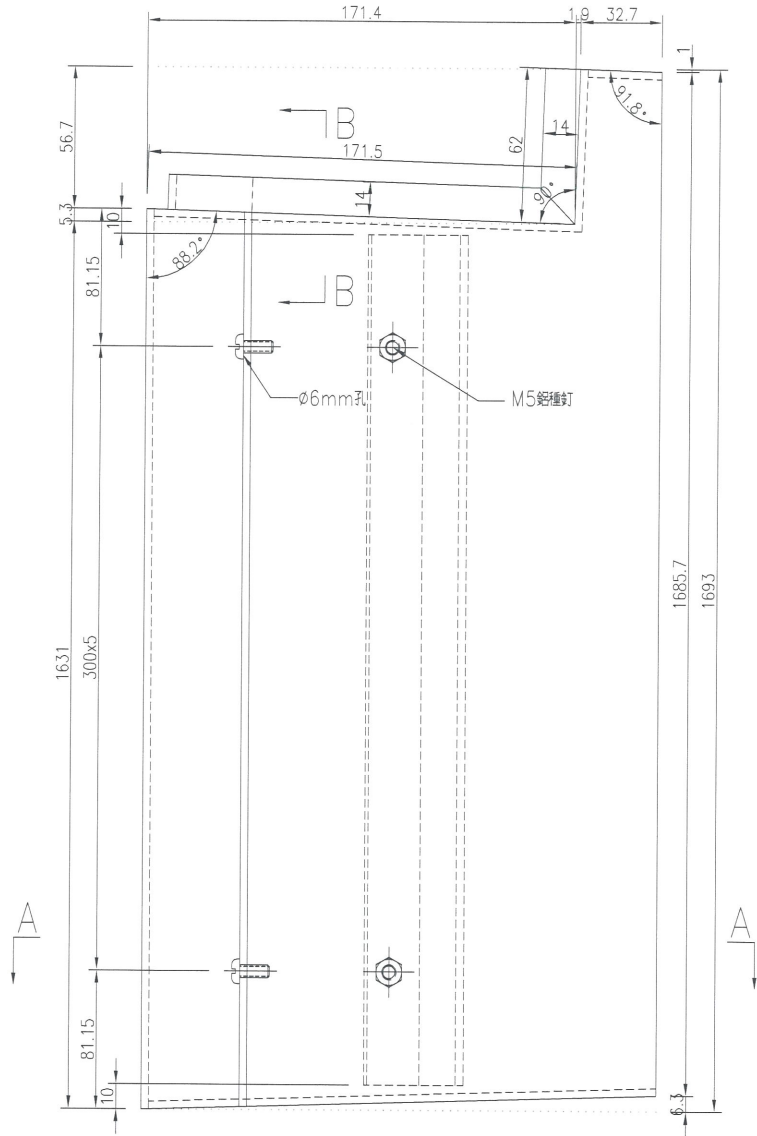
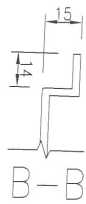


美特鋁質 有限公司
MIDI Aluminium Fabricator Ltd.

产品编号	L(MM)	数量	A	N	M	B	N1	M1	备注
		1							

工程號 J-836 地盤 日出康城

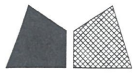
注：此鋁板需地盤複數方能加工。



名稱	鋁板加工圖	制圖	吳禕瑜	2018.9.25	修改			
材料	3mm厚鋁板	復核			日期			
顏色	UCT28767XL-3(深灰)	批准			圖號	J836-LB-468		

13

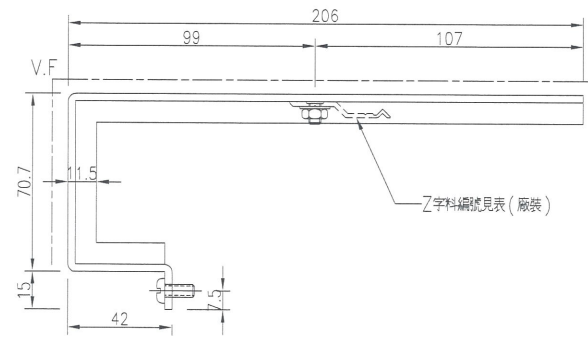
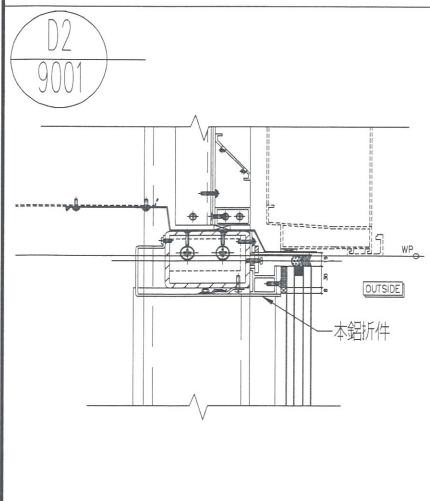
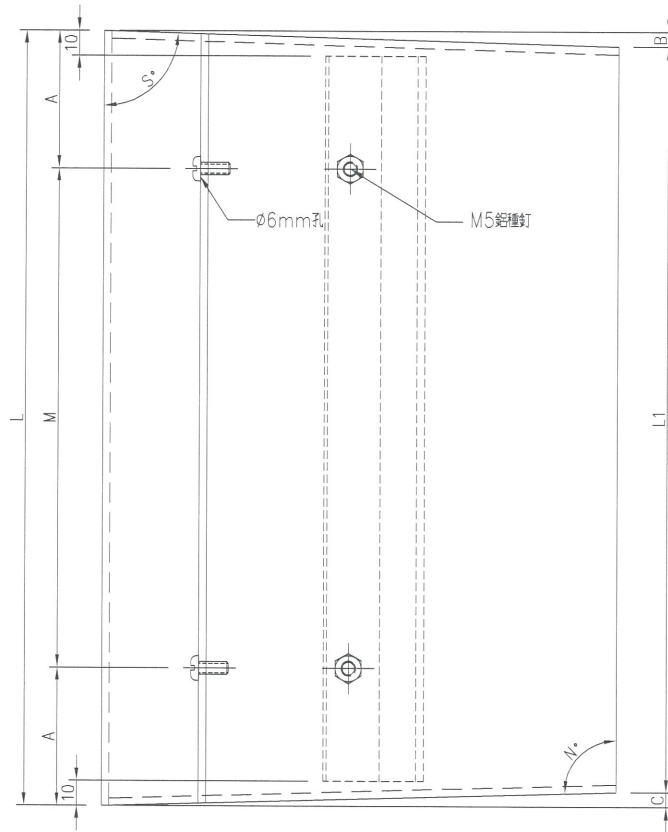
EG-DWG3



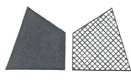
美特鋁質 有限公司
MIDI Aluminium Fabricator Ltd.

序號	鋁板編號	數量	長度L	長度L1	A	M	B	C	角度S°	角度V°	Z字料編號		
1	J836-LB-113	1	1678.6	1673.1	89.3	300	x	5	5.5	0.0	88.5	90	1836-Z-001
2	J836-LB-111	18	1683.8	1673.1	92.5	300	x	5	5.5	5.5	88.5	91.5	1836-Z-002
3	J836-LB-115	1	310.2	309.2	85.1	200	x	1	0.0	1.0	90	90.3	1836-Z-003
4	J836-LB-161	2	1683.8	1673.8	91.9	300	x	5	5.0	5.0	88.6	91.1	1836-Z-010
5	J836-LB-167	4	1687.3	1674.4	93.7	300	x	5	6.5	6.5	88.2	91.8	1836-Z-025

工程號	J-836	地盤	日出康城
-----	-------	----	------



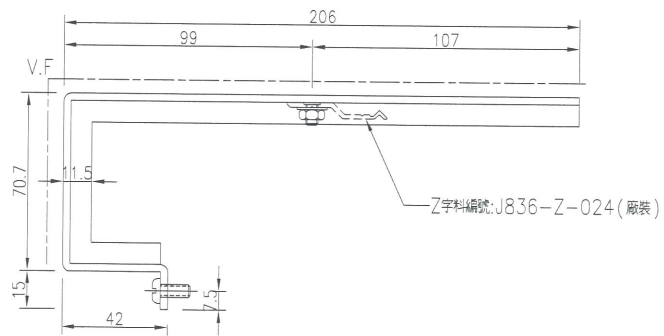
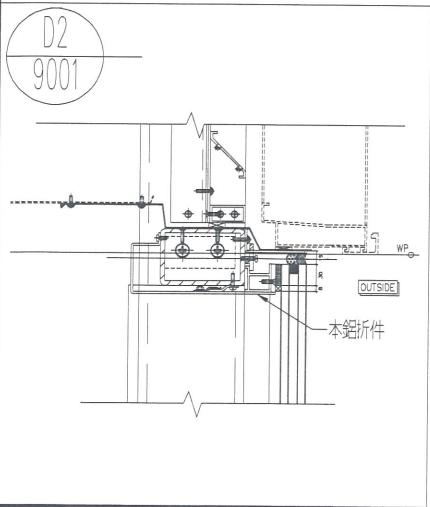
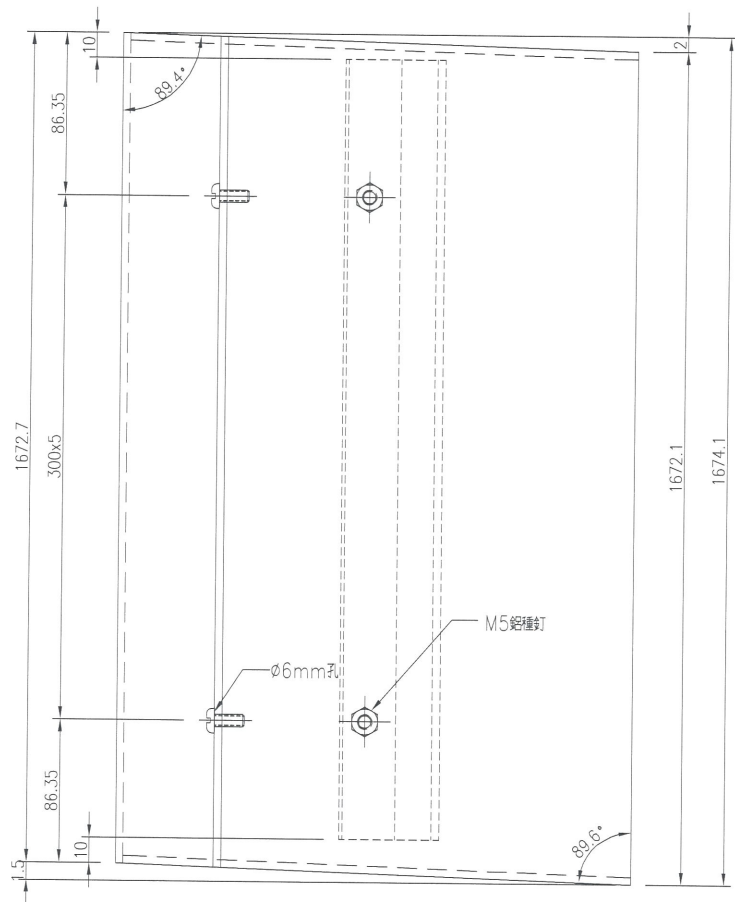
名稱	鋁板加工圖	制圖	吳禕瑜	2018.9.25	修改		
材料	3mm厚鋁板	復核			日期		
顏色	UCT28767XL-3(深灰)	批准			圖號	J836-LB-443	



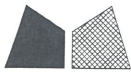
美特鋁質 有限公司
MIDI Aluminium Fabricator Ltd.

产品编号	L(MM)	数量	A	N	M	B	NI	M1	备注
		1							

工程號	J-836	地盤	日出康城
-----	-------	----	------



名稱	鋁板加工圖	制圖	吳禕瑜	2018.9.25	修改		
材料	3mm厚鋁板	復核			日期		
顏色	UCT28767XL-3(深灰)	批准			圖號	J836-LB-466	



美特鋁質 有限公司
MIDI Aluminium Fabricator Ltd.

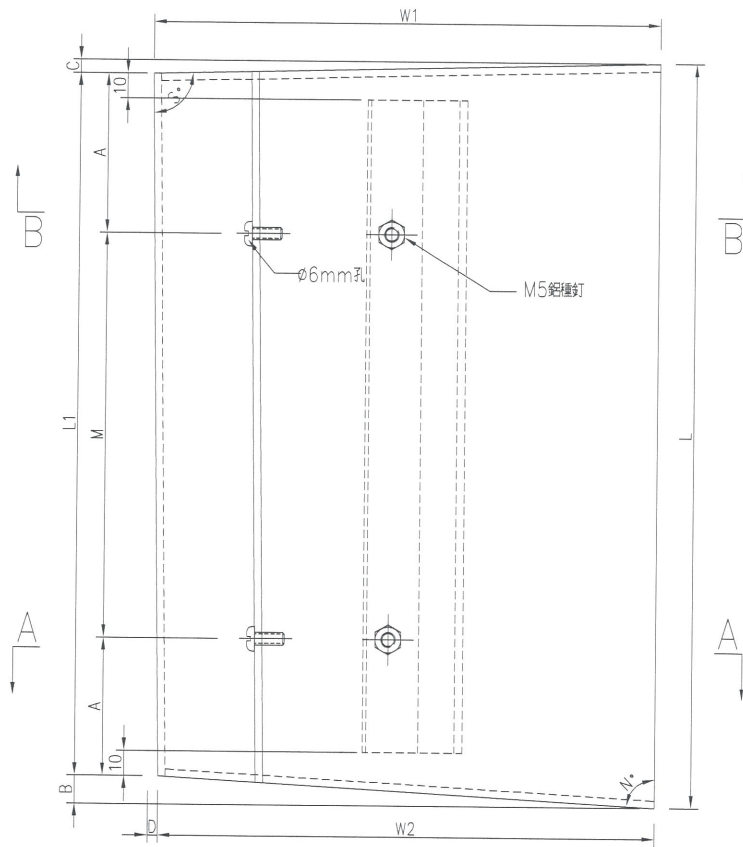
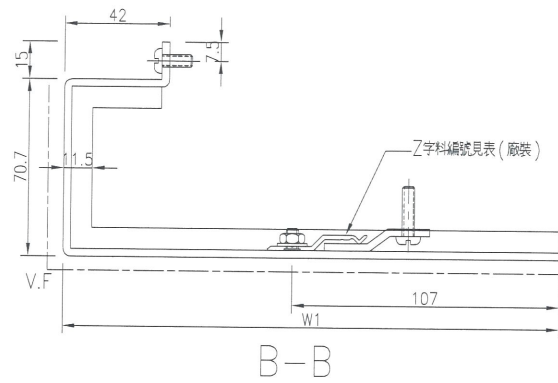
工程號

J-836

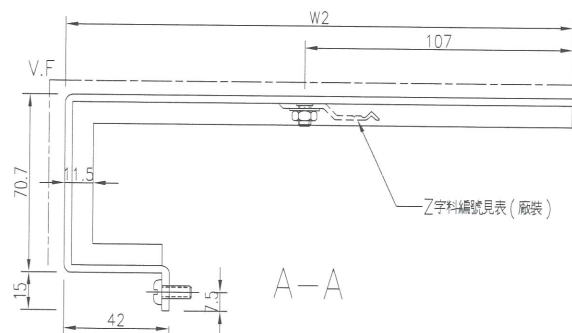
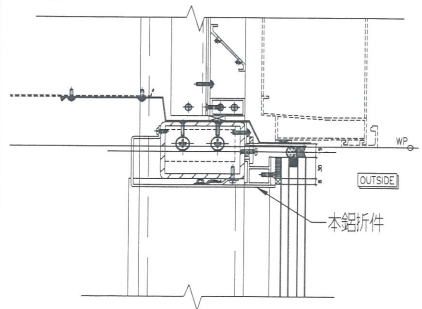
地盤

日出康城

數據表見圖號：J836-LB-451A



D2
9001



名稱	鋁板加工圖	制圖	吳禱瑜	2018.9.25	修改		
材料	3mm厚鋁板	復核			日期		
顏色	UCT28767XL-3(深灰)	批准			圖號	J836-LB-451	

16

EG-DWG3



美特鋁質 有限公司
MIDI Aluminium Fabricator Ltd.

工程號	J-836	地盤	日出康城
-----	-------	----	------

加工圖見圖號：J836-LB-451

序號	鋁板編號	數量	長度L	長度L1	寬度W1	寬度W2	A	M	B	C	D	角度S°	角度N°	Z字料編號
1	J836-LB-451	1	1662.8	1623.8	199.3	197.8	61.9	300	18.0	21.0	1.5	95.1	83.9	J836-Z-009
2	J836-LB-452	1	1666.1	1640.6	206.0	199.2	70.3	300	7.5	18.0	6.7	91.9	84.9	J836-Z-010
3	J836-LB-459	1	1666.9	1644.9	206.0	200.7	72.5	300	7.5	14.5	5.3	92	85.8	J836-Z-017
4	J836-LB-463	1	1660.8	1614.3	198.0	198.0	57.2	300	22.5	24.0	0.0	96.5	83.1	J836-Z-021
5	J836-LB-464	3	1665.5	1637.4	200.9	200.9	68.7	300	14.0	14.0	0.0	94	86	J836-Z-022
6	J836-LB-465	1	1667.8	1649.3	206.0	201.7	74.7	300	6.5	12.0	4.3	91.8	86.6	J836-Z-023

名稱	鋁板加工圖	制圖	吳禕瑜	2018.9.25	修改	
材料	3mm厚鋁板	復核			日期	
顏色	UCT28767XL-3(深灰)	批准			圖號	J836-LB-451A

17

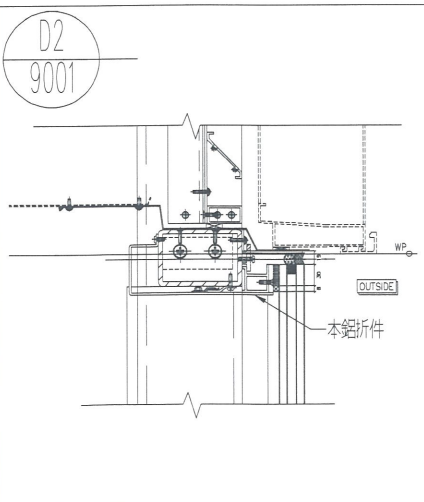
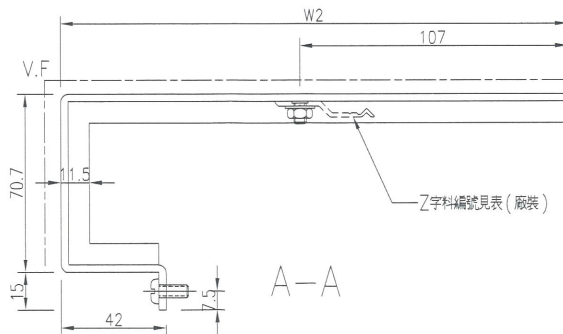
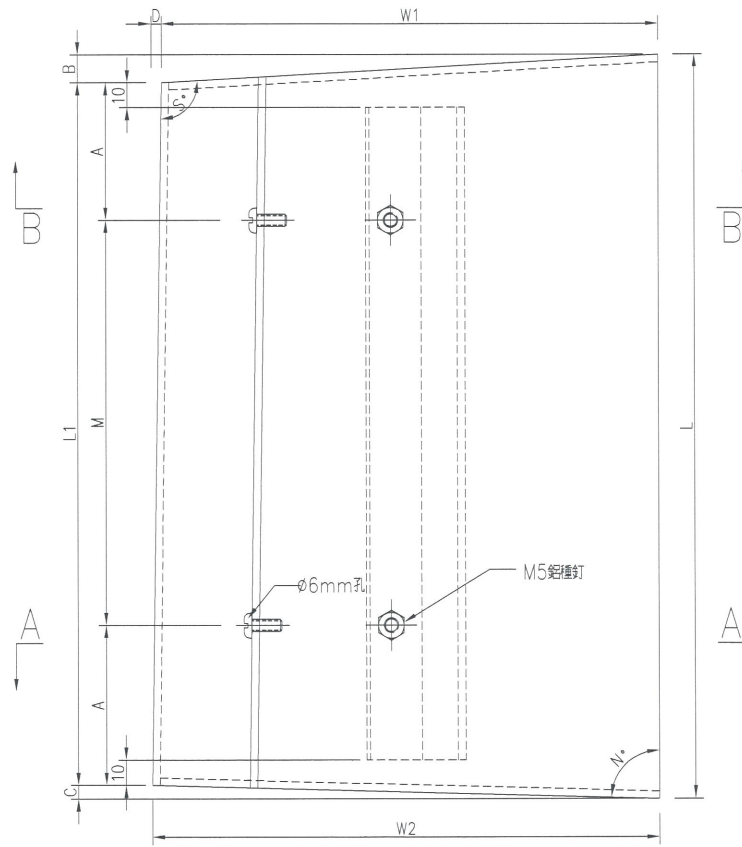
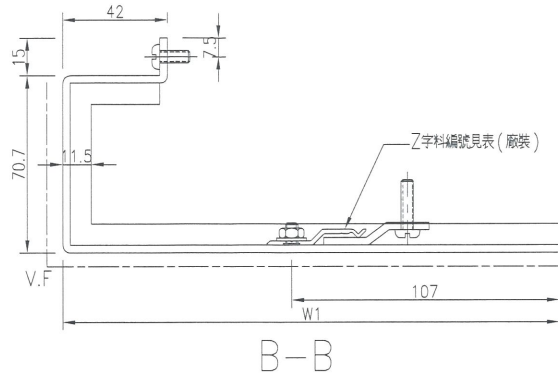
EG-DWG3



美特鋁質有限公司
MIDI Aluminium Fabricator Ltd.

數據表見圖號：J836-LB-448A

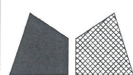
工程號 J-836 地盤 日出康城



名稱	鋁板加工圖	制圖	吳禕瑜	2018.9.25	修改		
材料	3mm厚鋁板	復核			日期		
顏色	UCT28767XL-3(深灰)	批准			圖號	J836-LB-448	

18

EG-DWG3



美特鋁質有限公司
MIDI Aluminium Fabricator Ltd.

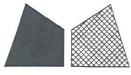
工程號	J-836	地盤	日出康城
-----	-------	----	------

加工圖見圖號：J836-LB-448

序號	鋁板編號	數量	長度L	長度L1	寬度W1	寬度W2	A	M	B	C	D	角度S°	角度N°	Z字料編號	
1	J836-LB-448	2	1665.4	1637.0	198.8	202.8	68.5	300	5	19.0	9.4	4.0	95.6	87.3	J836-Z-006
2	J836-LB-449	1	1662.5	1622.5	197.8	198.8	61.3	300	5	21.0	19.0	1.0	96.1	84.5	J836-Z-007
3	J836-LB-450	4	1661.9	1619.9	197.8	197.8	60.0	300	5	21.0	21.0	0.0	96.1	83.9	J836-Z-008
4	J836-LB-455	1	1664.4	1631.9	199.1	200.8	66.0	300	5	18.5	14.0	1.7	95.3	85.9	J836-Z-013
5	J836-LB-456	1	1663.7	1628.7	199.3	199.3	64.4	300	5	17.5	17.5	0.0	95.1	84.9	J836-Z-014
6	J836-LB-460	1	1662	1620.5	198.0	199.3	60.3	300	5	24.0	17.5	1.3	97	84.9	J836-Z-018

名稱	數據表	制圖	吳禕瑜	2018.9.25	修改		
材料	-	復核			日期		
顏色	-	批准			圖號	J836-LB-448A	

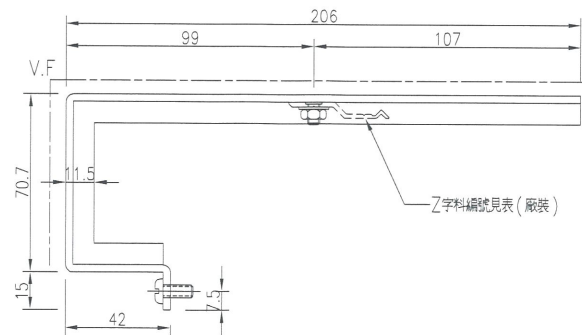
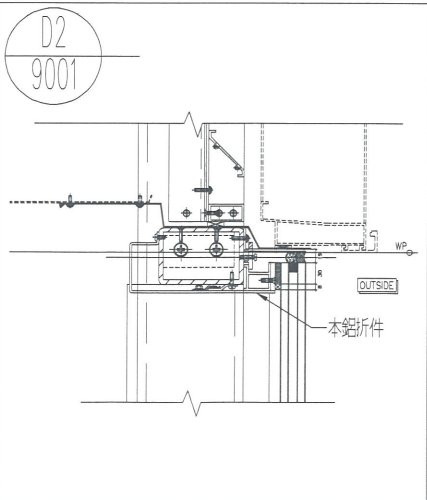
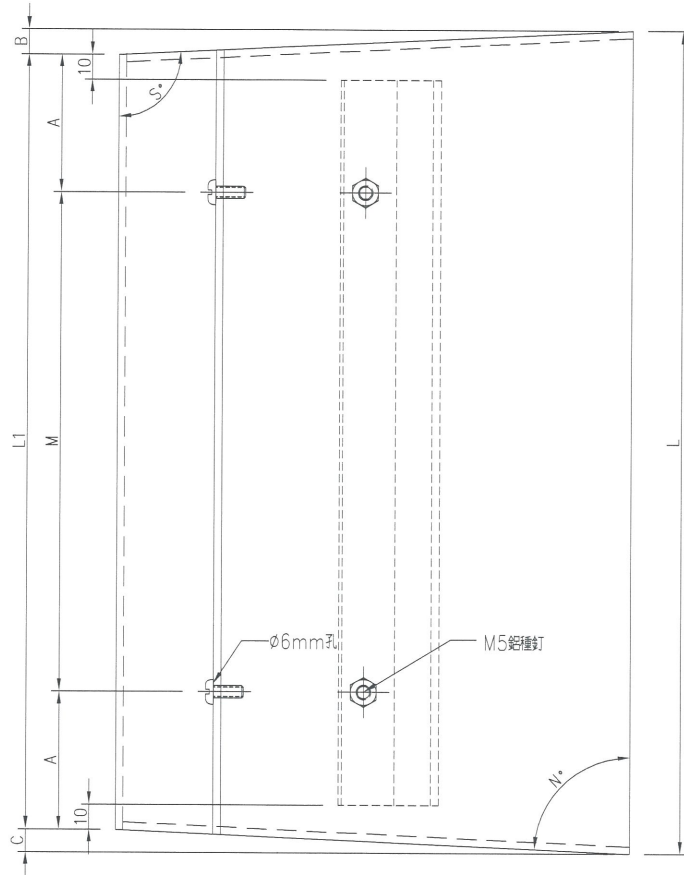
19



美特鋁質有限公司
MIDI Aluminium Fabricator Ltd.

序號	鋁板編號	數量	長度L	長度L1	A	M	B	C	角度S°	角度N°	Z字料編號		
1	J836-LB-446	5	1671.1	1667.1	83.6	300	x	5	2.0	2.0	90.6	89.4	J836-Z-004
2	J836-LB-447	1	1664.2	1617.2	73.6	300	x	5	8.5	8.5	92.4	87.6	J836-Z-005
3	J836-LB-447	2	1668.2	1651.2	75.6	300	x	5	8.5	8.5	92.4	87.6	J836-Z-005
4	J836-LB-453	1	1669.3	1657.3	78.7	300	x	5	6.0	6.0	91.7	88.3	J836-Z-011
5	J836-LB-454	14	1670.3	1662.3	81.2	300	x	5	4.0	4.0	91.1	88.8	J836-Z-012
6	J836-LB-457	5	1668.3	1651.3	75.7	300	x	5	8.5	8.5	92.3	87.6	J836-Z-015

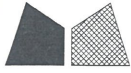
工程號	J-836	地盤	日出康城
-----	-------	----	------



名稱	鋁板加工圖	制圖	吳禕瑜	2018.9.25	修改		
材料	3mm厚鋁板	復核			日期		
顏色	UCT28767XL-3(深灰)	批准			圖號	J836-LB-446	

20

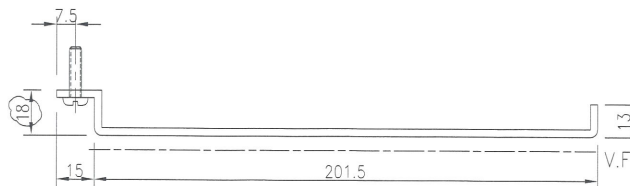
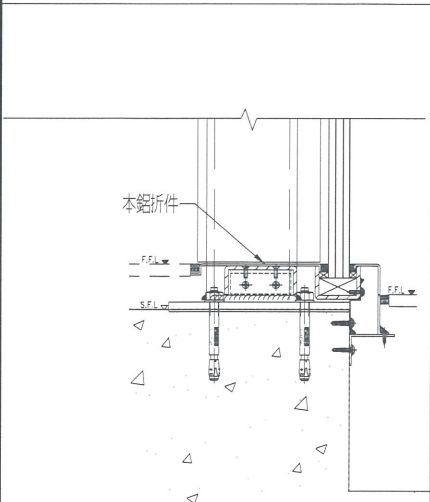
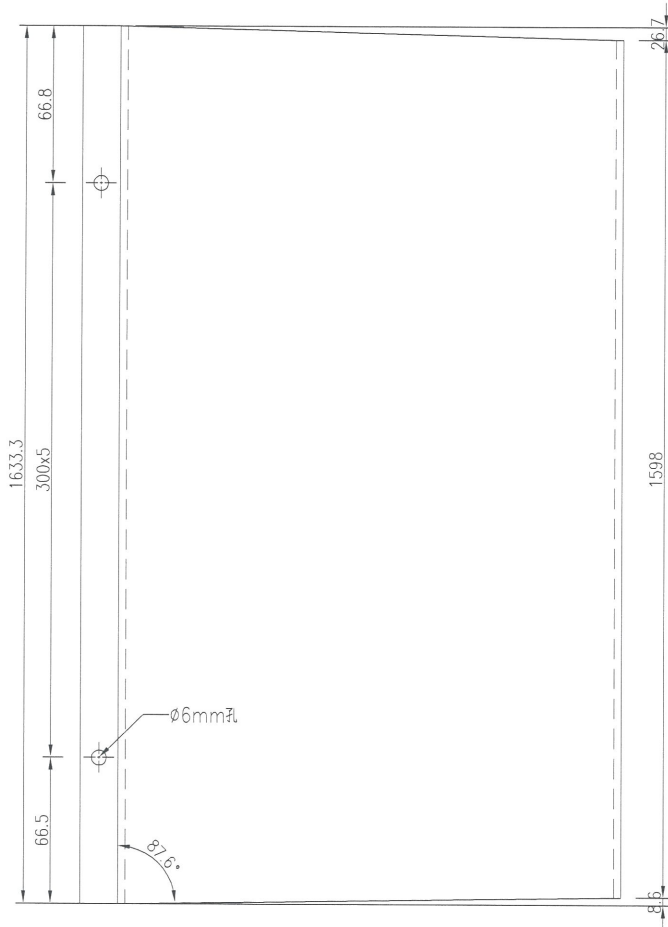
EG-DWG3



美特鋁質 有限公司
MIDI Aluminium Fabricator Ltd.

产品编号	L(MM)	数量	A	N	M	B	N1	M1	备注
		1							

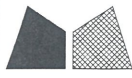
工程號	J-836	地盤	日出康城
-----	-------	----	------



名稱	鋁板加工圖	制圖	吳禕瑜	2019.3.19	修改			
材料	3mm厚鋁板	復核			日期			
顏色	UCT28767XL-3(深灰)	批准			圖號	J836-LB-504		

21

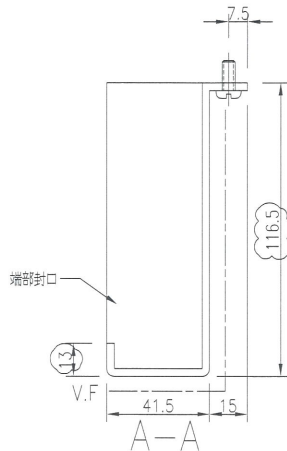
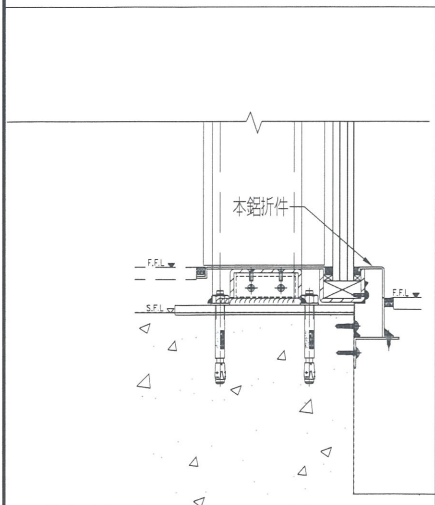
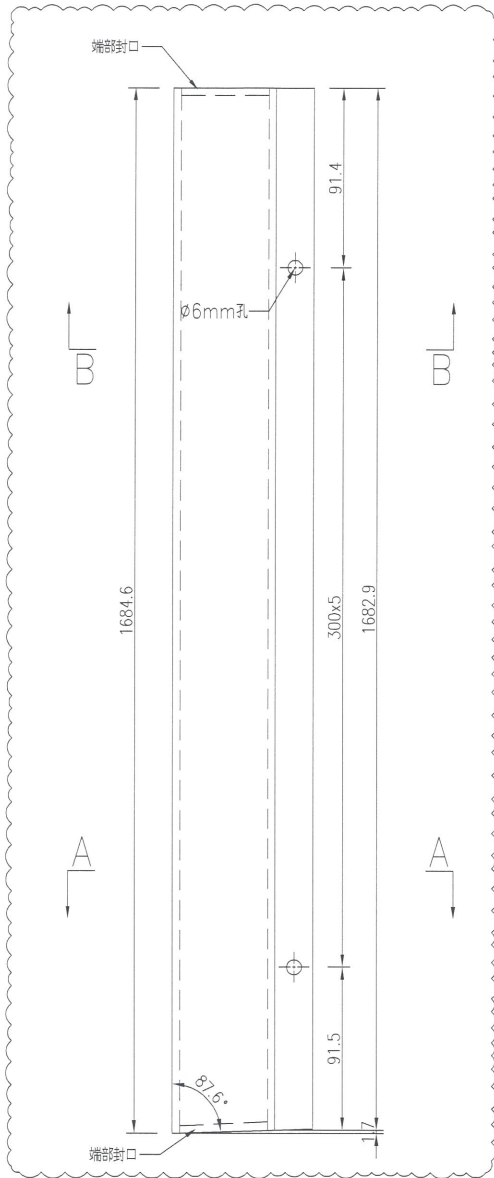
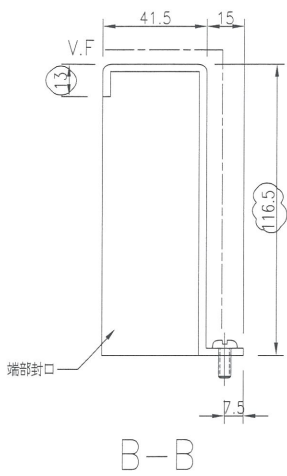
EG-DWG3



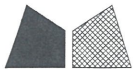
美特鋁質 有限公司
MIDI Aluminium Fabricator Ltd.

产品编号	L(MM)	数量	A	N	M	B	N1	M1	备注
		1							

工程號	J-836	地盤	日出康城
-----	-------	----	------



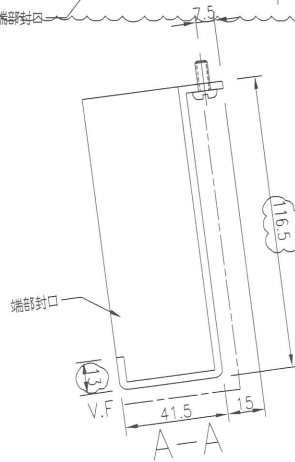
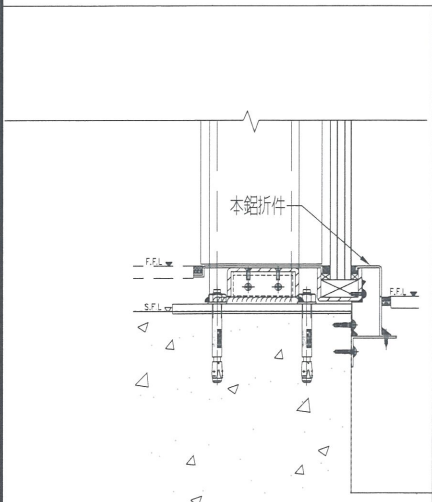
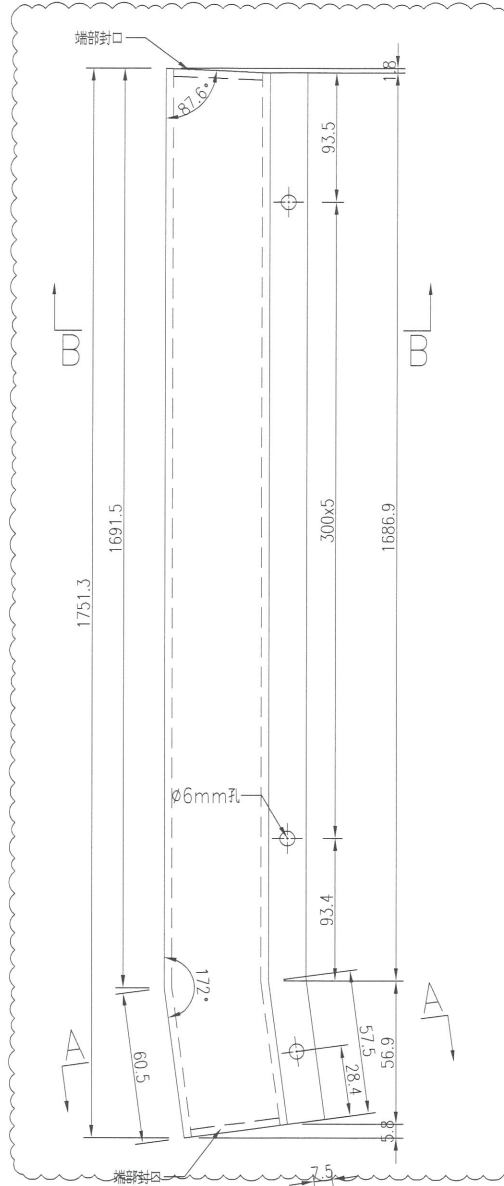
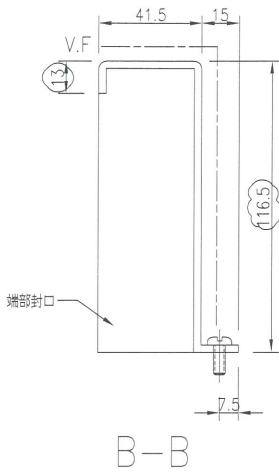
名稱	鋁板加工圖	制圖	吳禕瑜	2018.9.25	修改	A		
材料	3mm厚鋁板	復核			日期	2019.3.20		
顏色	UCT28767XL-3(深灰)	批准			圖號	J836-LB-428		



美特鋁質有限公司
MIDI Aluminium Fabricator Ltd.

产品编号	L(MM)	数量	A	N	M	B	N1	M1	备注
		1							

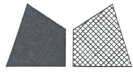
工程號	J-836	地盤	日出康城
-----	-------	----	------



名稱	鋁板加工圖	制圖	吳禕瑜	2018.9.25	修改	A		
材料	3mm厚鋁板	復核			日期	2019.3.20		
顏色	UCT28767XL-3(深灰)	批准			圖號	J836-LB-427		

23

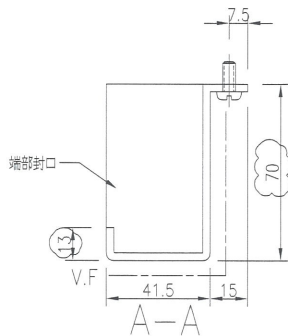
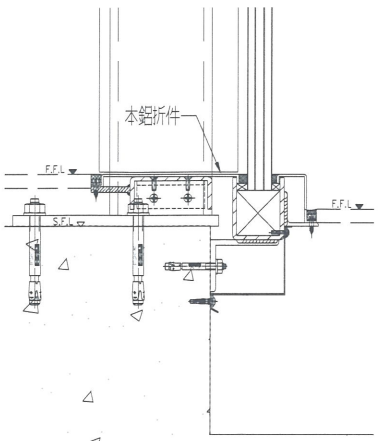
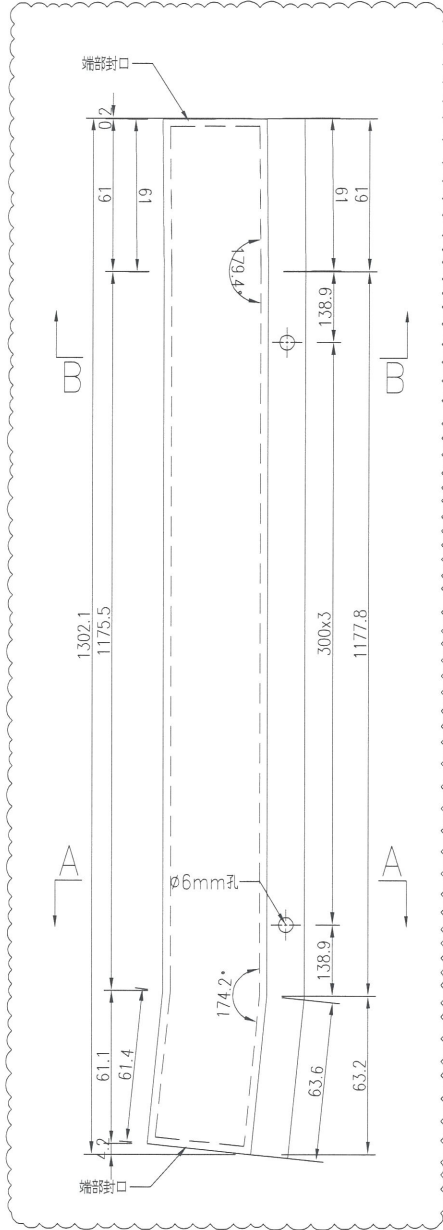
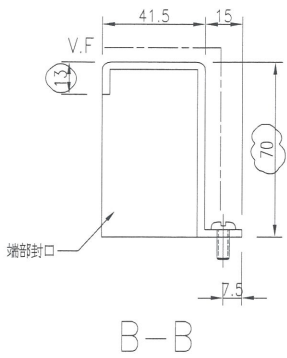
EG-DWG3



美特鋁質有限公司
MIDI Aluminium Fabricator Ltd.

产品编号	L(MM)	数量	A	N	M	B	N1	M1	备注
		1							

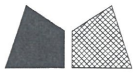
工程號	J-836	地盤	日出康城
-----	-------	----	------



名稱	鋁板加工圖	制圖	吳禕瑜	2018.9.25	修改	A		
材料	3mm厚鋁板	復核			日期	2019.3.20		
顏色	UCT28767XL-3(深灰)	批准			圖號	J836-LB-430		

24

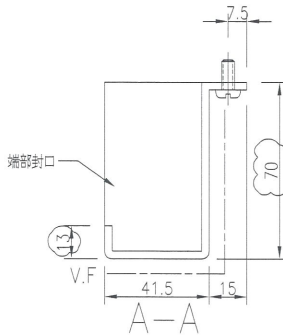
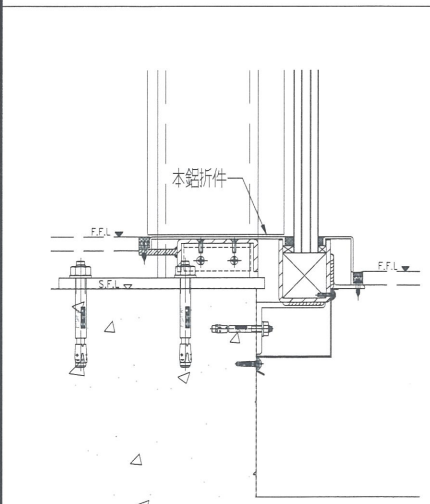
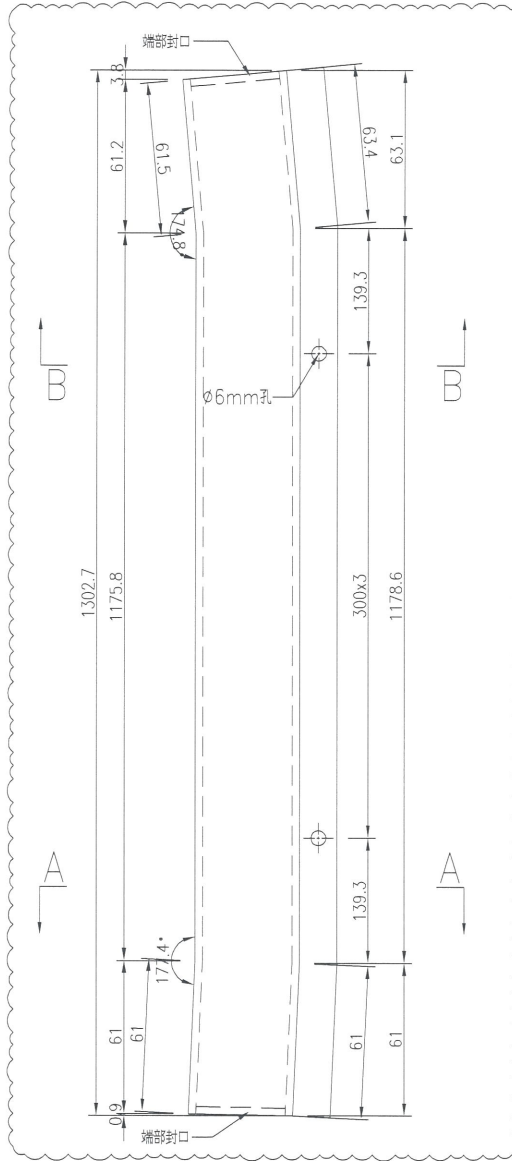
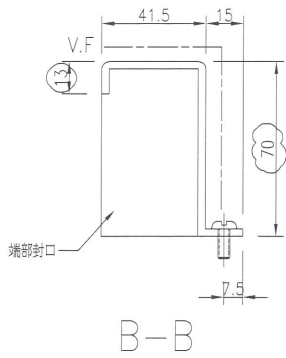
EG-DWG3



美特鋁質有限公司
MIDI Aluminium Fabricator Ltd.

产品编号	L(MM)	数量	A	N	M	B	N1	M1	备注
		1							

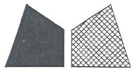
工程號	J-836	地盤	日出康城
-----	-------	----	------



名稱	鋁板加工圖	制圖	吳禕瑜	2018.9.25	修改	A		
材料	3mm厚鋁板	復核			日期	2019.3.20		
顏色	UCT28767XL-3(深灰)	批准			圖號	J836-LB-429		

25

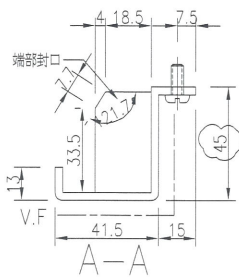
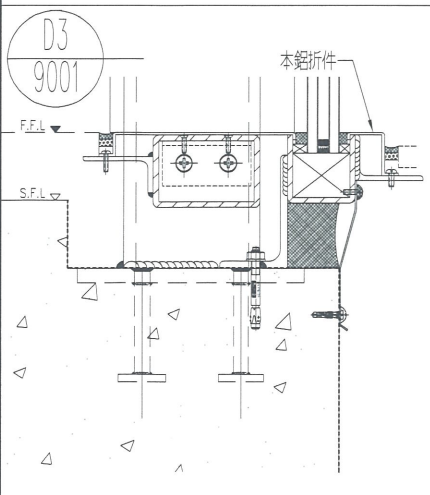
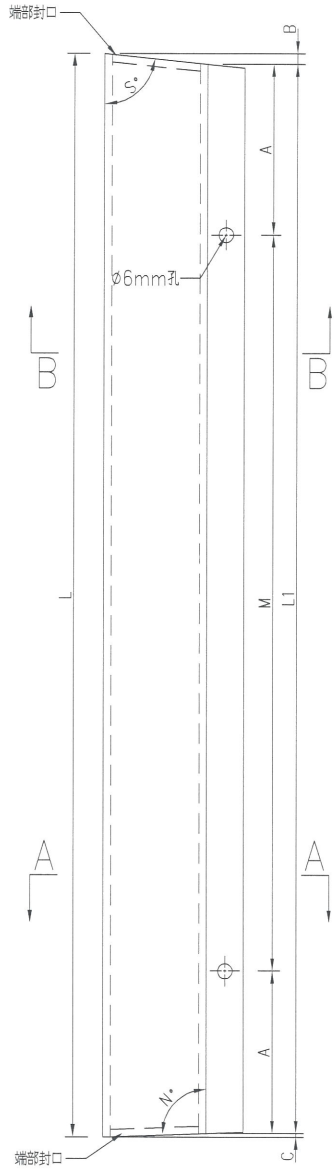
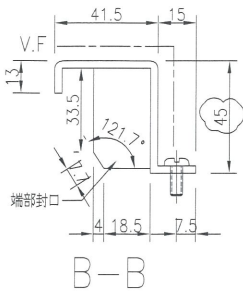
EG-DWG3



美特鋁質有限公司
MIDI Aluminium Fabricator Ltd.

序號	鋁板編號	數量	長度L	長度L1	A	M	B	C	角度S'	角度N'		
1	1836-LB-407	1	1784.8	1783.7	141.9	300	x	5	1.1	0.0	88.5	90
2	1836-LB-408	15	1784.6	1782.4	141.2	300	x	5	1.1	1.1	88.5	91.5
3	1836-LB-418	2	1784.5	1782.5	141.2	300	x	5	1.0	1.0	88.6	91.4
4	1836-LB-426	5	1784.5	1781.9	140.9	300	x	5	1.3	1.3	88.2	91.8

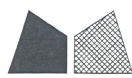
工程號	J-836	地盤	日出康城
-----	-------	----	------



名稱	鋁板加工圖	制圖	吳緯瑜	2018.9.25	修改	A	
材料	3mm厚鋁板	復核			日期	2019.3.20	
顏色	UCT28767XL-3(深灰)	批准			圖號	J836-LB-405	

26

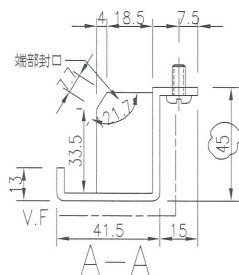
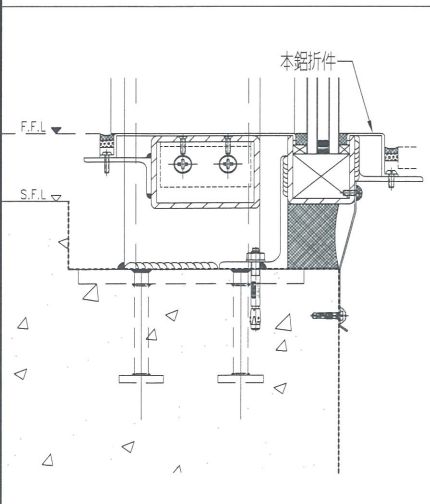
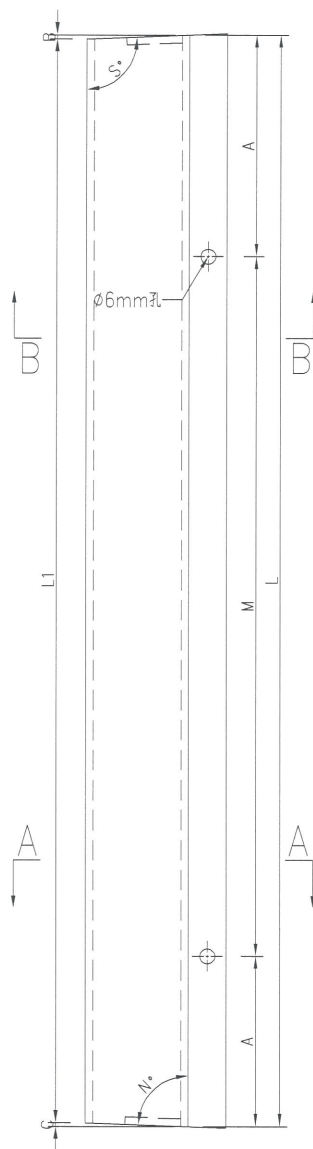
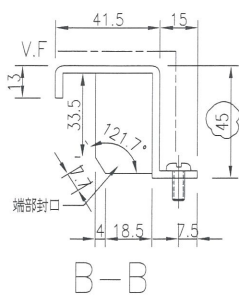
EG-DWG3



美特鋁質 有限公司
MIDI Aluminium Fabricator Ltd.

數據表見圖號：J836-LB-409A

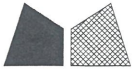
工程號 J-836 地盤 日出康城



名稱	鋁板加工圖	制圖	吳緯瑜	2018.9.25	修改	A	
材料	3mm厚鋁板	復核			日期	2019.3.20	
顏色	UCT28767XL-3(深灰)	批准			圖號	J836-LB-409	

27

EG-DWG3



美特鋁質 有限公司
MIDI Aluminium Fabricator Ltd.

加工圖見圖號：J836-LB-409

工程號	J-836	地盤	日出康城
-----	-------	----	------

序號	鋁板編號	數量	長度L	長度L1	A	M	B	C	角度S°	角度N°	
1	J836-LB-409	3	1789.1	1785.6	144.6	x	5	1.7	1.7	92.4	87.6
2	J836-LB-410	1	1792.1	1786.1	146.1	x	5	4.0	2.0	95.5	87.3
3	J836-LB-411	3	1795.6	1786.7	147.8	x	5	4.4	4.4	96.1	83.9
4	J836-LB-412	1	1791.3	1786.0	145.7	x	5	1.6	3.7	92.2	84.9
5	J836-LB-413	11	1787	1785.3	143.5	x	5	1	1	91.1	88.8
6	J836-LB-415	2	1786.6	1785.3	143.3	x	5	0.7	0.7	90.9	89.1
7	J836-LB-418	14	1786.1	1785.2	143.1	x	5	0.5	0.4	90.7	89.4
8	J836-LB-419	6	1788.3	1785.5	144.2	x	5	1.4	1.4	91.9	88.1
9	J836-LB-420	3	1793.8	1786.4	146.9	x	5	3.7	3.7	95.1	84.9
10	J836-LB-421	1	1796.6	1786.8	148.3	x	5	4.7	5.0	96.5	83.1
11	J836-LB-422	3	1792	1786.2	146.0	x	5	2.9	2.9	94	86
12	J836-LB-423	1	1789.6	1785.8	144.8	x	5	1.3	2.5	91.8	86.6
13	J836-LB-424	11	1787.6	1785.4	143.8	x	5	1.1	1.1	91.5	88.5

名稱	數據表	制圖	吳禕瑜	2018.9.25	修改		
材料	-	復核			日期		
顏色	-	批准			圖號	J836-LB-409A	

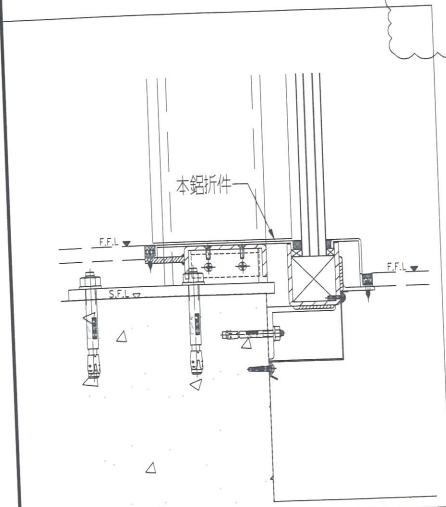
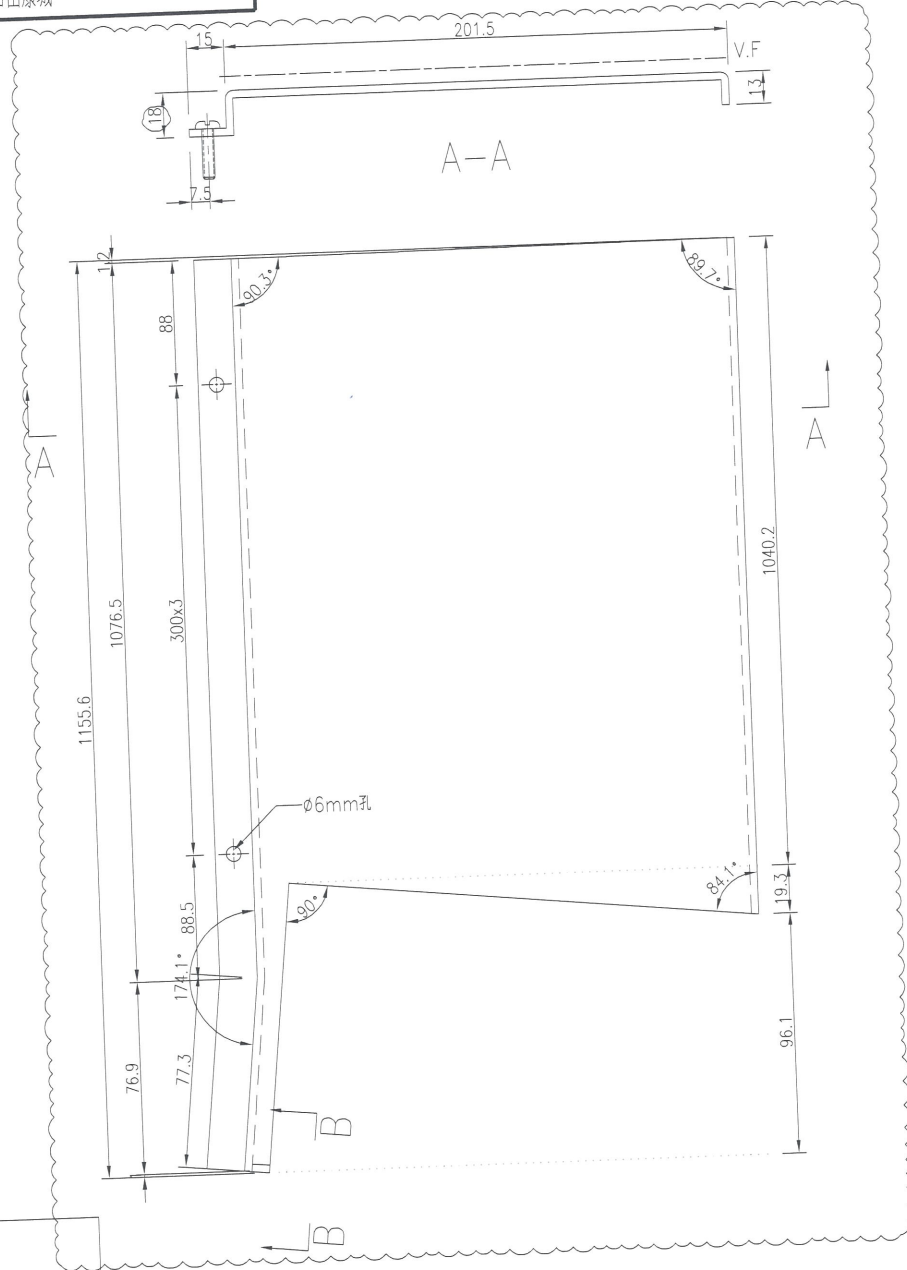
EG-DWG3

28


美特鋁質 有限公司
 MIDI Aluminium Fabricator Ltd.

产品编号	L(MM)	数量	A	N	M	B	NI	M1	备注
		1							

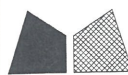
工程號	J-836	地盤	日出康城
-----	-------	----	------



名稱	鋁板加工圖	制圖	吳緯瑜	2018.9.25	修改	A	
材料	3mm厚鋁板	復核			日期	2019.3.19	
顏色	UCT28767XL-3(深灰)	批准			圖號	J836-LB-365	

29

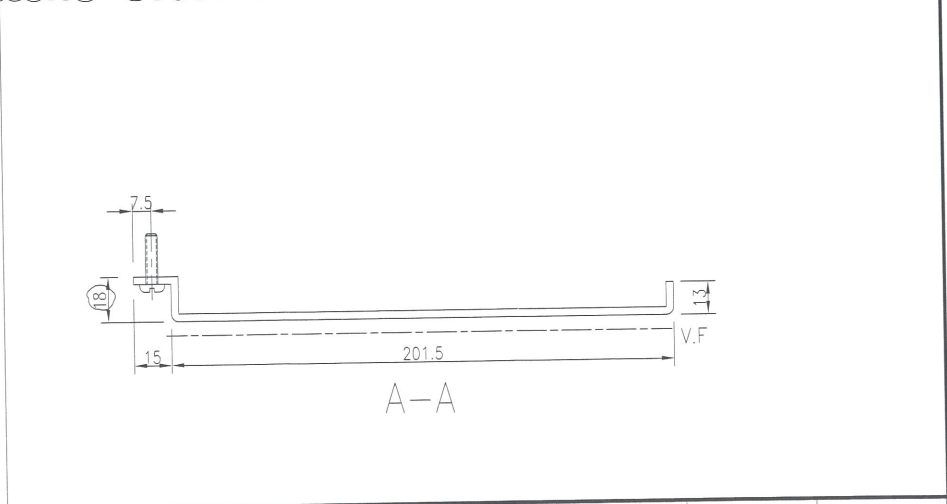
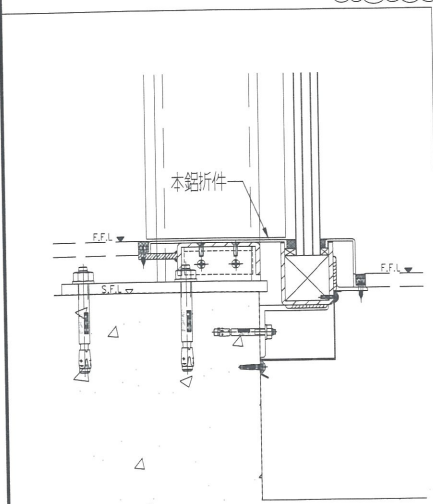
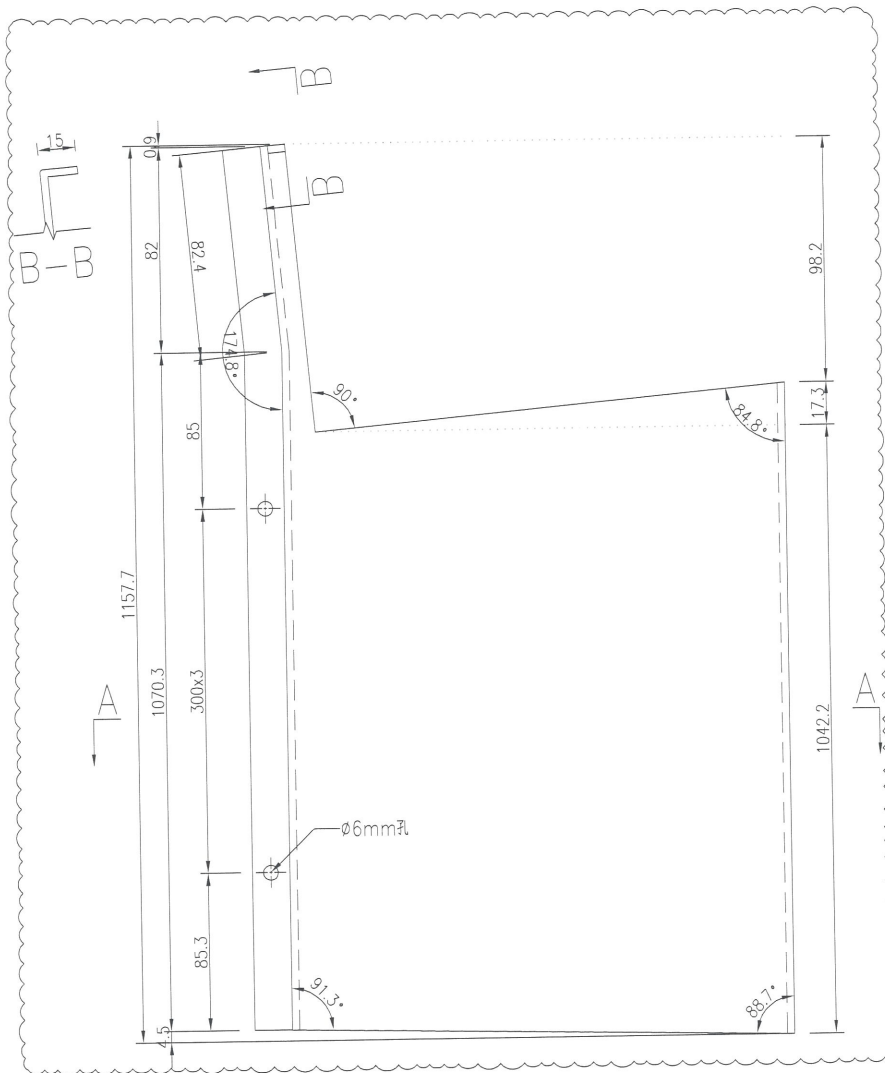
EG-DWG3



美特鋁質有限公司
MIDI Aluminium Fabricator Ltd.

产品编号	L(MM)	数量	A	N	M	B	N1	M1	备注
		1							

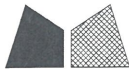
工程號	J-836	地盤	日出康城
-----	-------	----	------



名稱	鋁板加工圖	制圖	吳禕瑜	2018.9.25	修改	A		
材料	3mm厚鋁板	復核			日期	2019.3.19		
顏色	UCT28767XL-3(深灰)	批准			圖號	J836-LB-364		

30

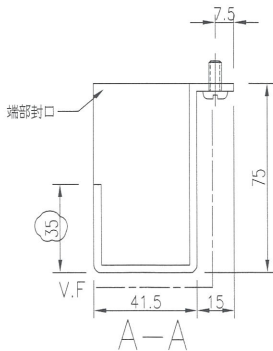
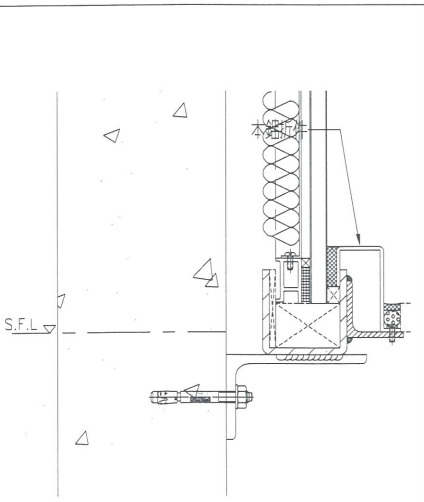
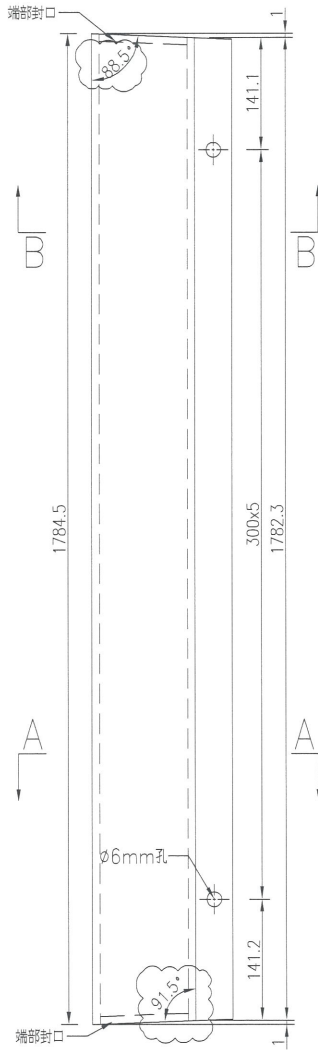
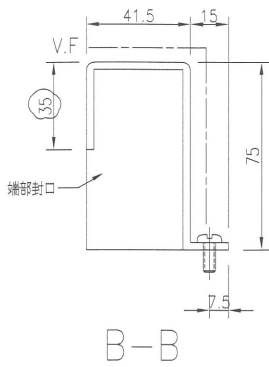
EG-DWG3



美特鋁質有限公司
MIDI Aluminium Fabricator Ltd.

产品编号	L(MM)	数量	A	N	M	B	N1	M1	备注
		10							

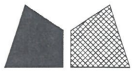
工程號	J-836	地盤	日出康城
-----	-------	----	------



名稱	鋁板加工圖	制圖	吳禕瑜	2018.9.25	修改	A		
材料	3mm厚鋁板	復核			日期	2019.3.19		
顏色	UCT28767XL-3(深灰)	批准			圖號	J836-LB-362		

31

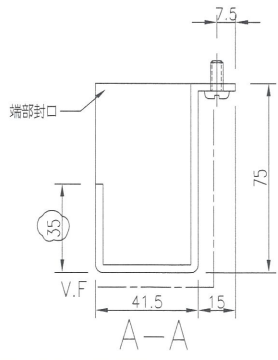
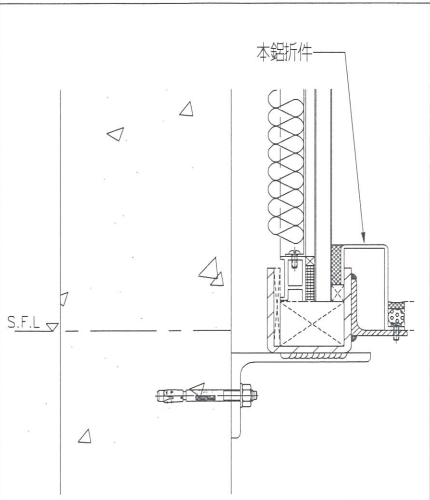
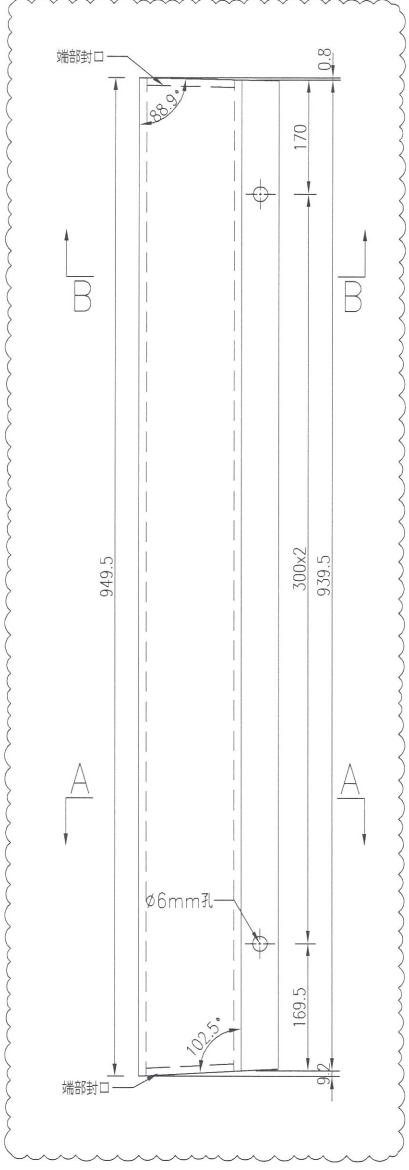
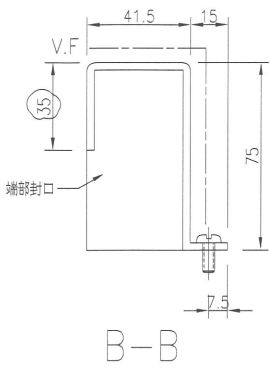
EG-DWG3



美特鋁質有限公司
MIDI Aluminium Fabricator Ltd.

产品编号	L(MM)	数量	A	N	M	B	N1	M1	备注
		1							

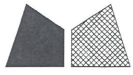
工程號	J-836	地盤	日出康城
-----	-------	----	------



名稱	鋁板加工圖	制圖	吳緯瑜	2018.9.25	修改	A	
材料	3mm厚鋁板	復核			日期	2019.3.19	
顏色	UCT28767XL-3(深灰)	批准			圖號	J836-LB-361	

32

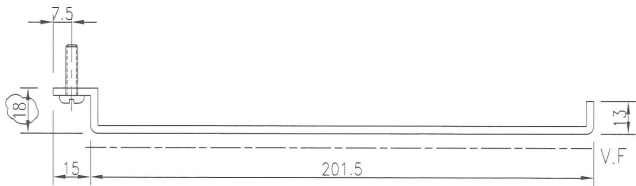
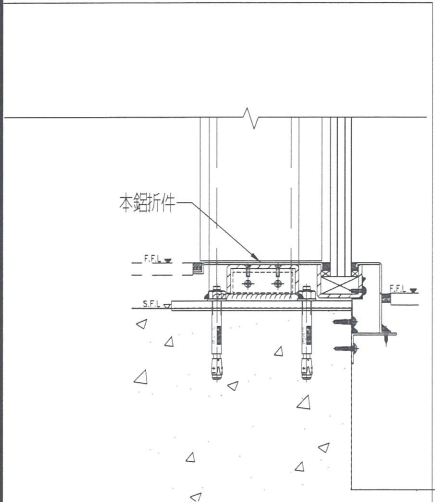
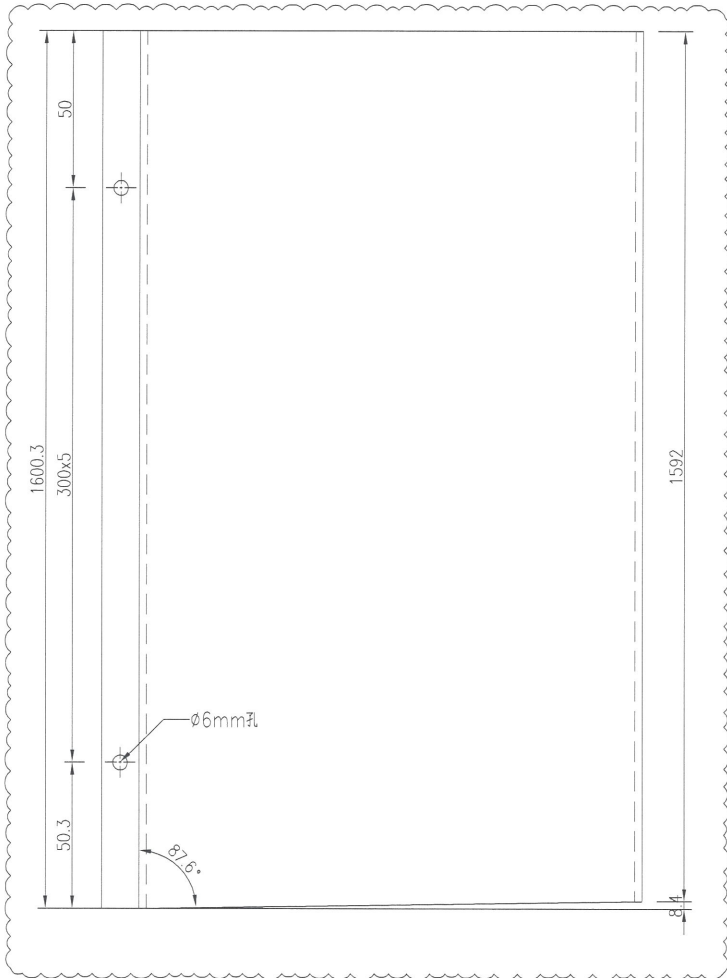
EG-DWG3



美特鋁質 有限公司
MIDI Aluminium Fabricator Ltd.

产品编号	L(MM)	数量	A	N	M	B	N1	M1	备注
		1							

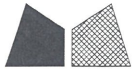
工程號	J-836	地盤	日出康城
-----	-------	----	------



名稱	鋁板加工圖	制圖	吳禕瑜	2018.9.25	修改	A		
材料	3mm厚鋁板	復核			日期	2019.3.19		
顏色	UCT28767XL-3(深灰)	批准			圖號	J836-LB-360		

33

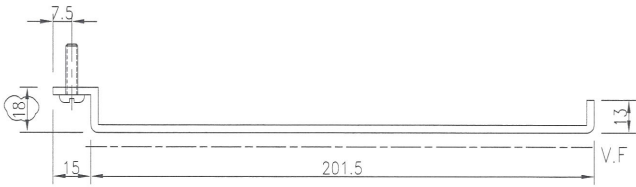
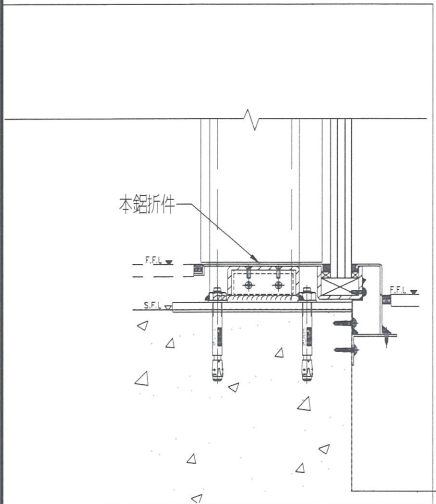
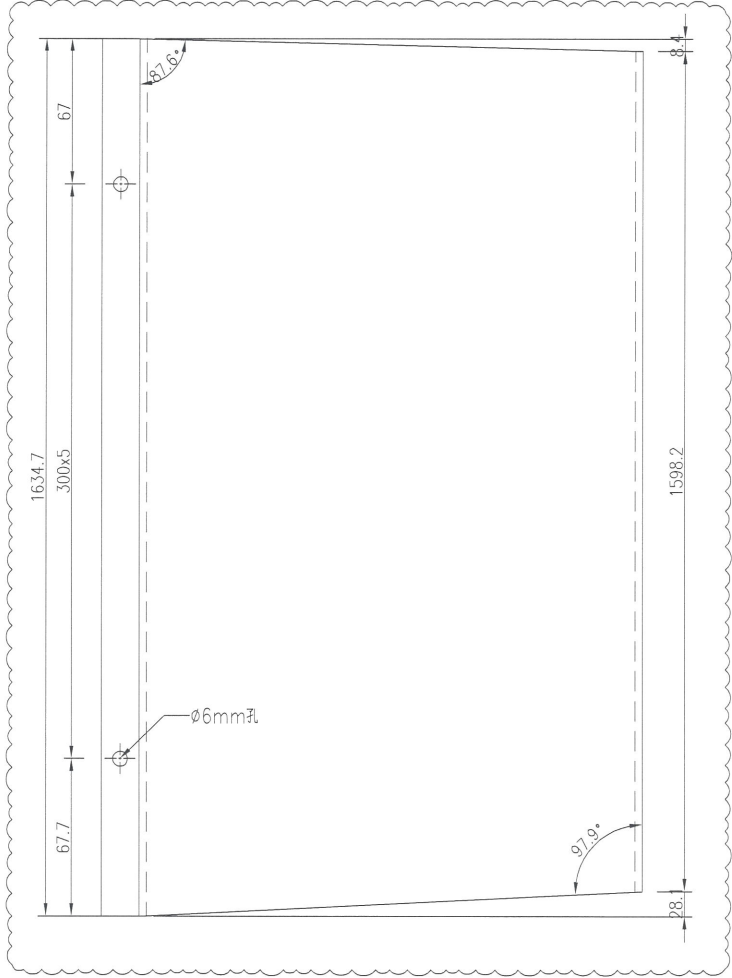
EG-DWG3



美特鋁質 有限公司
MIDI Aluminium Fabricator Ltd.

产品编号	L(MM)	数量	A	N	M	B	N1	M1	备注
		1							

工程號	J-836	地盤	日出康城
-----	-------	----	------



名稱	鋁板加工圖	制圖	吳禕瑜	2018.9.25	修改	A	
材料	3mm厚鋁板	復核			日期	2019.3.19	
顏色	UCT28767XL-3(深灰)	批准			圖號	J836-LB-359	

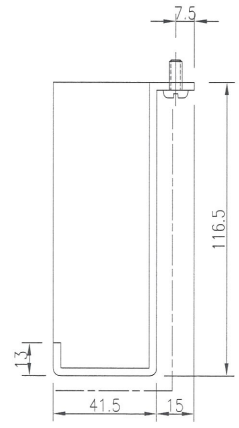
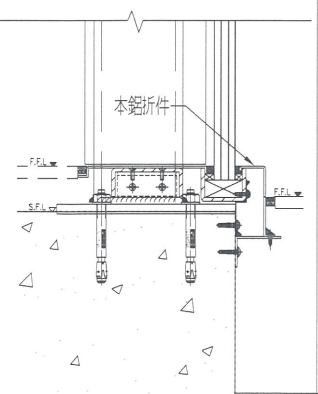
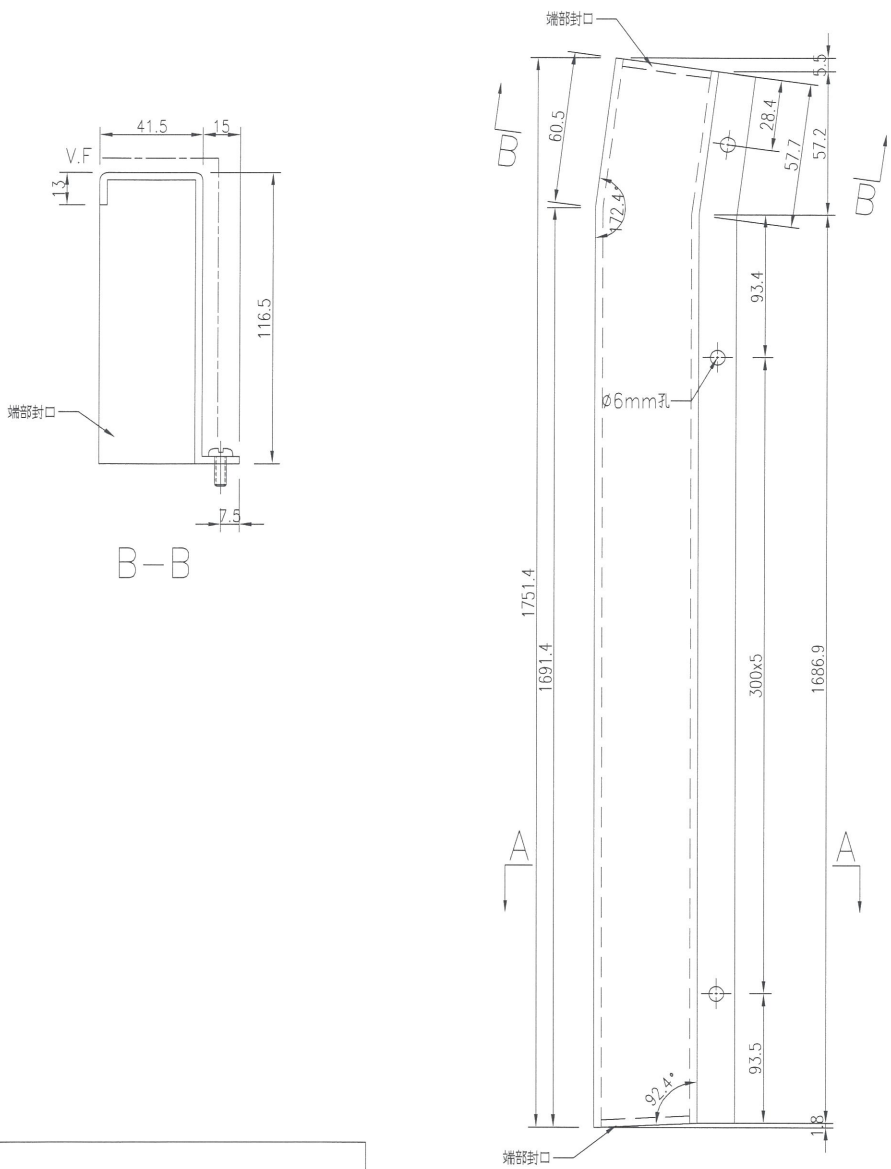
34

EG-DWG3

美特鋁質有限公司
MIDI Aluminium Fabricator Ltd.

产品编号	L(MM)	数量	A	N	M	B	N1	M1	备注
		1							

工程號	J-836	地盤	日出康城
-----	-------	----	------

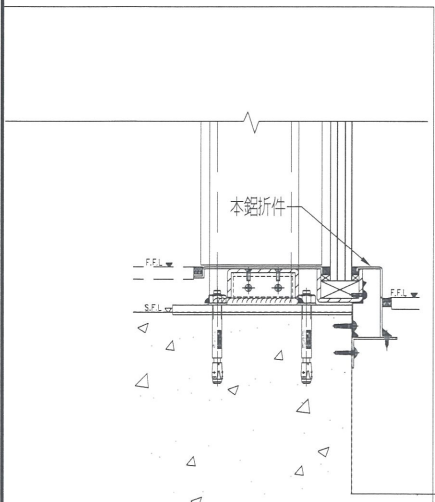
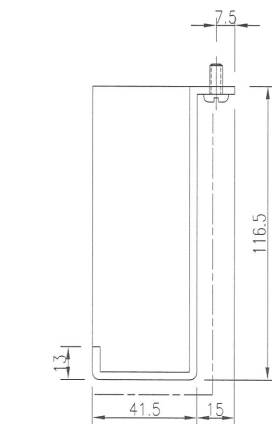
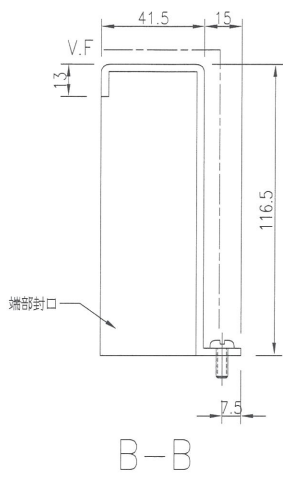
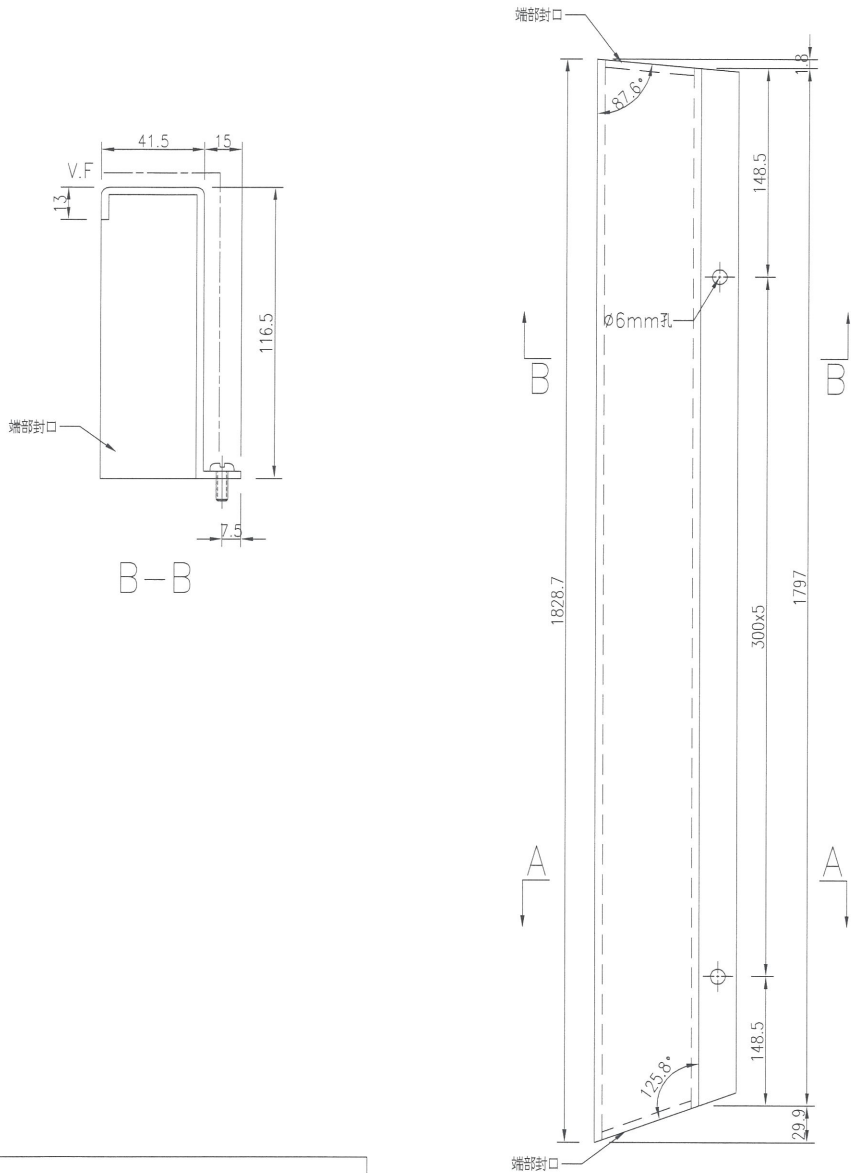


名稱	鋁板加工圖	制圖	吳禕瑜	2019.3.19	修改			
材料	3mm厚鋁板	復核			日期			
顏色	UCT28767XL-3(深灰)	批准			圖號	J836-LB-358		

美特鋁質有限公司
MIDI Aluminium Fabricator Ltd.

产品编号	L(MM)	数量	A	N	M	B	N1	M1	备注
		1							

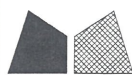
工程號	J-836	地盤	日出康城
-----	-------	----	------



名稱	鋁板加工圖	制圖	吳禕瑜	2019.3.19	修改			
材料	3mm厚鋁板	復核			日期			
顏色	UCT28767XL-3(深灰)	批准			圖號	J836-LB-357		

36

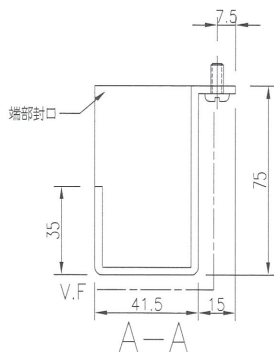
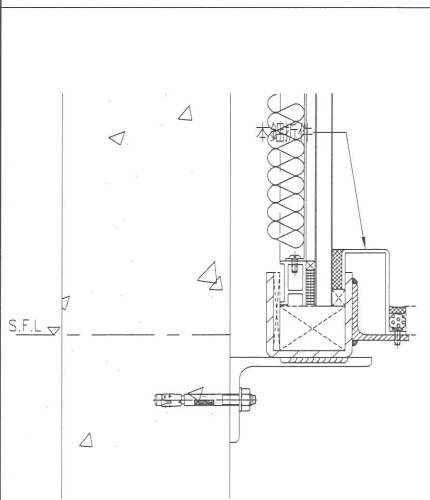
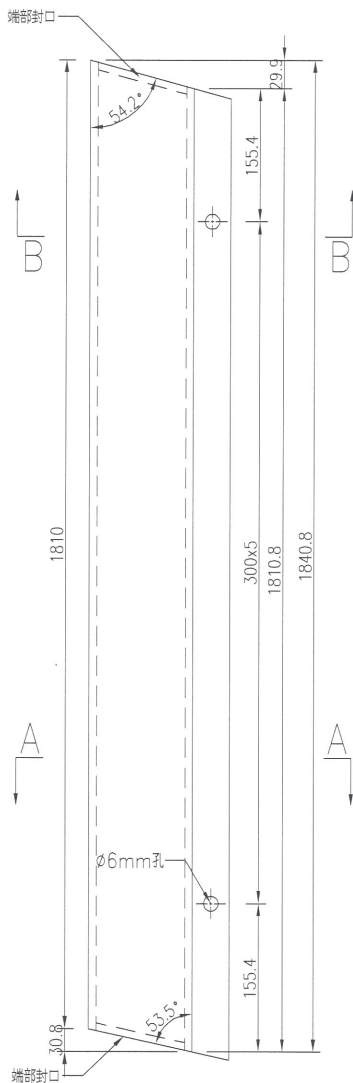
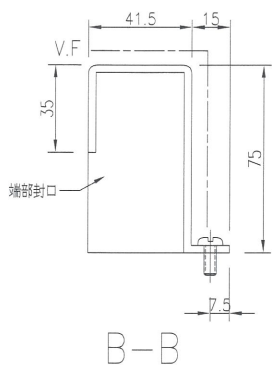
EG-DWG3



美特鋁質有限公司
MIDI Aluminium Fabricator Ltd.

产品编号	L(MM)	数量	A	N	M	B	N1	M1	备注
		1							

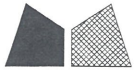
工程號 J-836 地盤 日出康城



名稱	鋁板加工圖	制圖	吳禕瑜	2019.3.19	修改				
材料	3mm厚鋁板	復核			日期				
顏色	UCT28767XL-3(深灰)	批准			圖號	J836-LB-356			

37

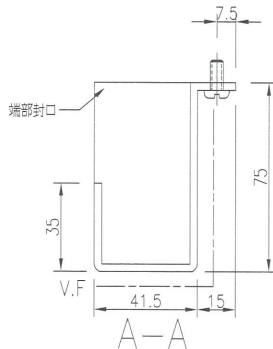
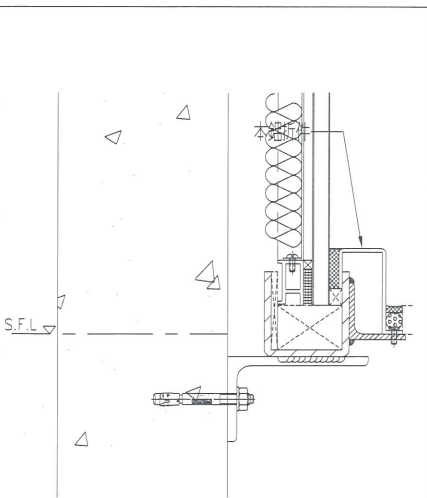
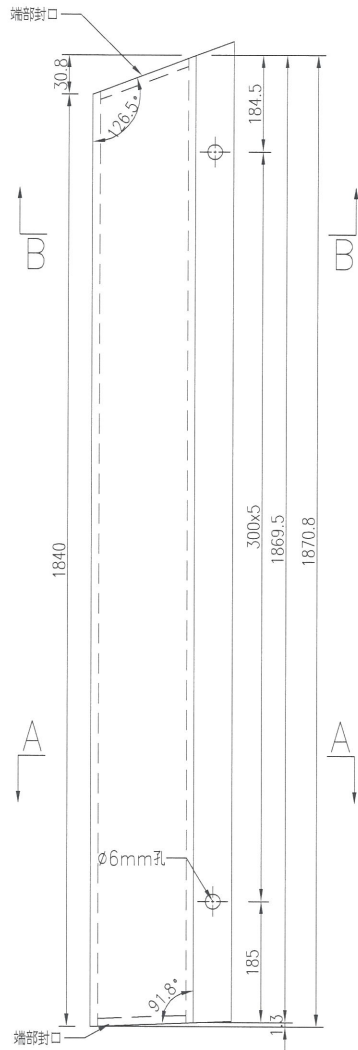
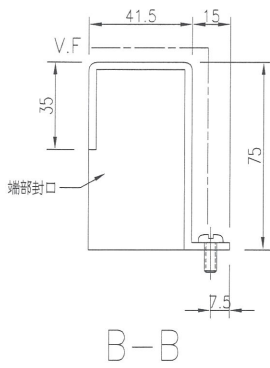
EG-DWG3



美特鋁質有限公司
MIDI Aluminium Fabricator Ltd.

产品编号	L(MM)	数量	A	N	M	B	N1	M1	备注
		1							

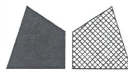
工程號	J-836	地盤	日出康城
-----	-------	----	------



名稱	鋁板加工圖	制圖	吳偉瑜	2019.3.19	修改			
材料	3mm厚鋁板	復核			日期			
顏色	UCT28767XL-3(深灰)	批准			圖號	J836-LB-355		

38

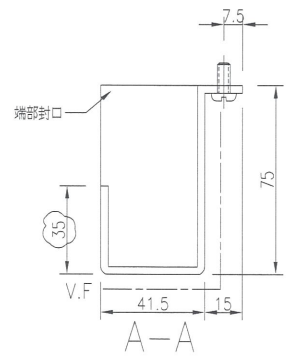
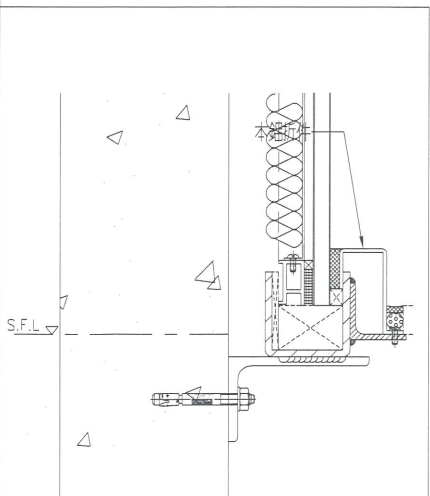
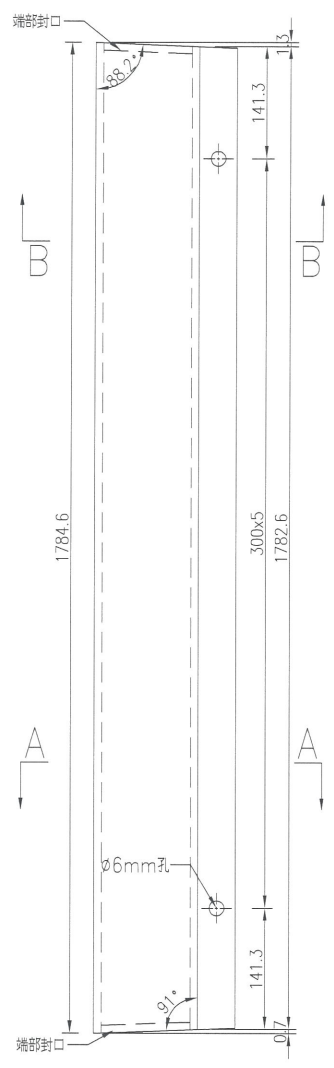
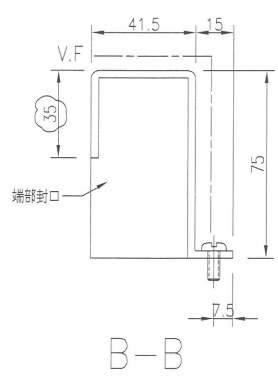
EG-DWG3



美特鋁質有限公司
MIDI Aluminium Fabricator Ltd.

产品编号	L(MM)	数量	A	N	M	B	N1	M1	备注
		5							

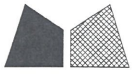
工程號	J-836	地盤	日出康城
-----	-------	----	------



名稱	鋁板加工圖	制圖	吳禕瑜	2018.9.25	修改	A		
材料	3mm厚鋁板	復核			日期	2019.3.19		
顏色	UCT28767XL-3(深灰)	批准			圖號	J836-LB-354		

39

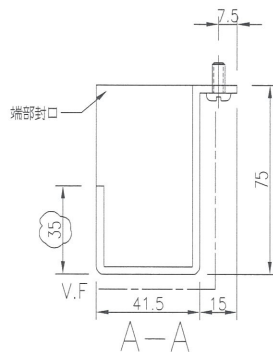
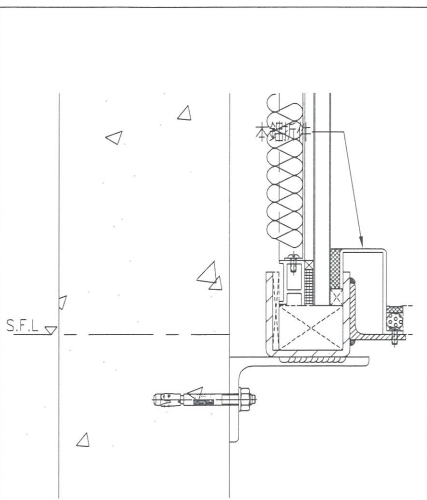
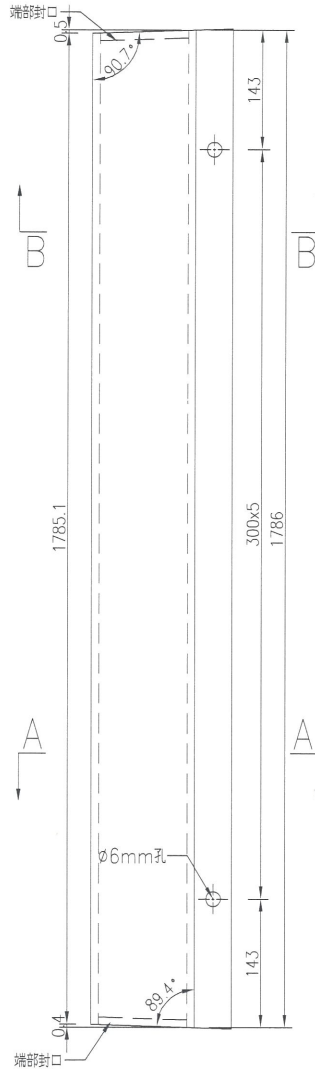
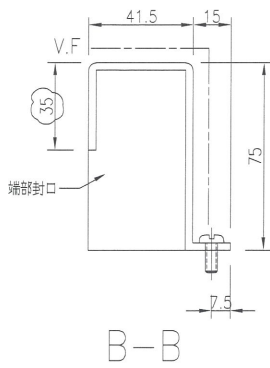
EG-DWG3



美特鋁質有限公司
MIDI Aluminium Fabricator Ltd.

产品编号	L(MM)	数量	A	N	M	B	NI	M1	备注
		5							

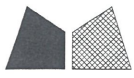
工程號	J-836	地盤	日出康城
-----	-------	----	------



名稱	鋁板加工圖	制圖	吳偉瑜	2018.9.25	修改	A		
材料	3mm厚鋁板	復核			日期	2019.3.19		
顏色	UCT28767XL-3(深灰)	批准			圖號	J836-LB-353		

40

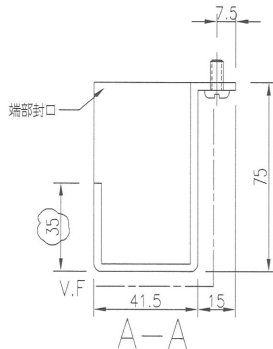
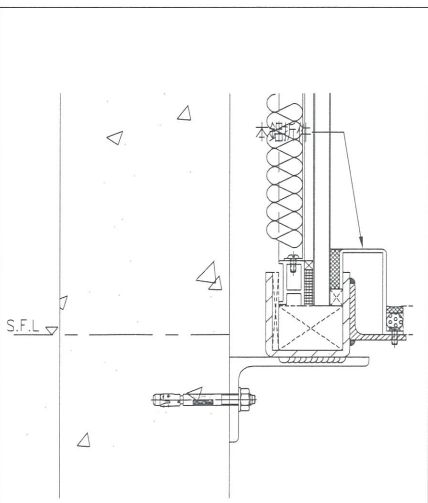
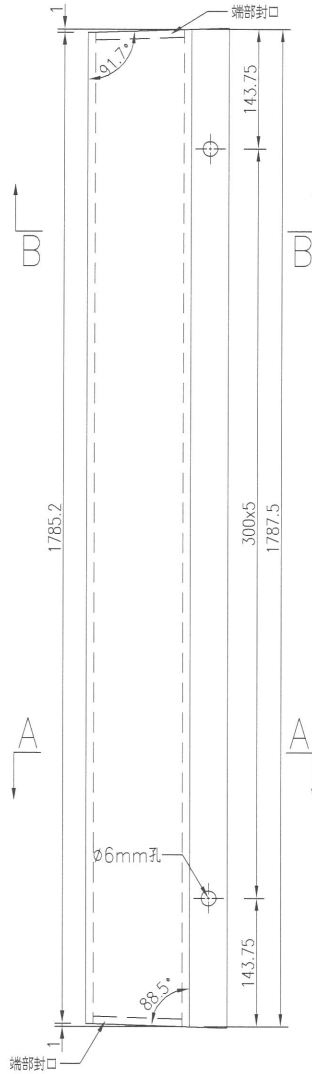
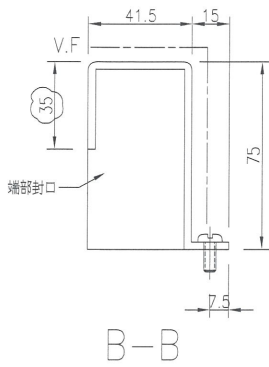
EG-DWG3



美特鋁質 有限公司
MIDI Aluminium Fabricator Ltd.

产品编号	L(MM)	数量	A	N	M	B	N1	M1	备注
		4							

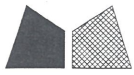
工程號 J-836 地盤 日出康城



名稱	鋁板加工圖	制圖	吳禕瑜	2018.9.25	修改	A		
材料	3mm厚鋁板	復核			日期	2019.3.19		
顏色	UCT28767XL-3(深灰)	批准			圖號	J836-LB-352		

41

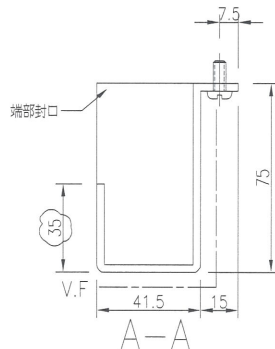
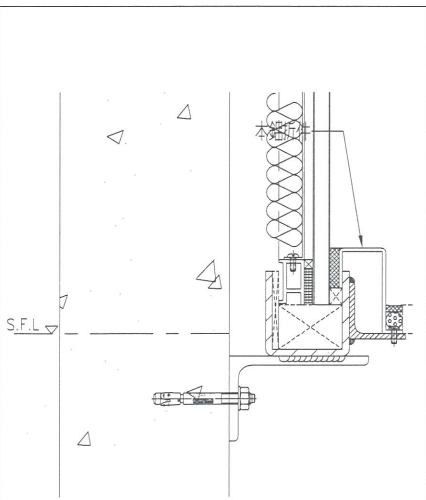
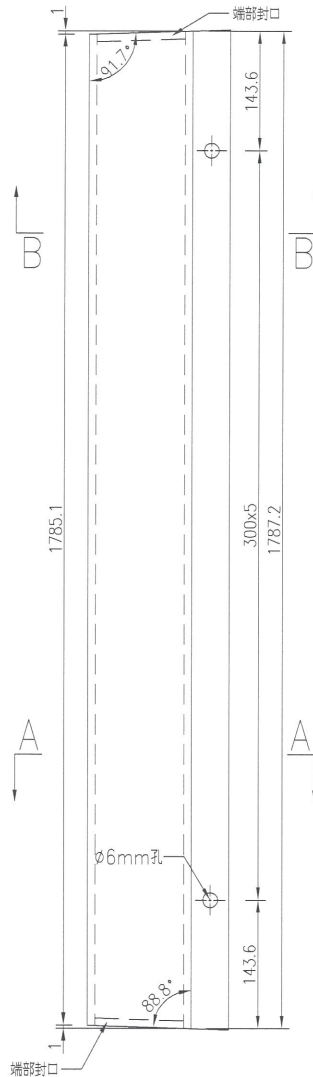
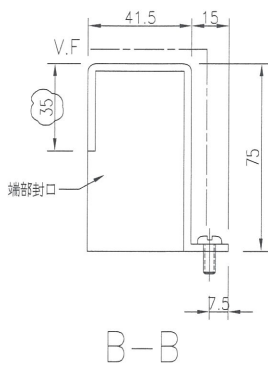
EG-DWG3



美特鋁質有限公司
MIDI Aluminium Fabricator Ltd.

产品编号	L(MM)	数量	A	N	M	B	N1	M1	备注
		1							

工程號 J-836 地盤 日出康城



名稱	鋁板加工圖	制圖	吳禕瑜	2018.9.25	修改	A		
材料	3mm厚鋁板	復核			日期	2019.3.19		
顏色	UCT28767XL-3(深灰)	批准			圖號	J836-LB-351		

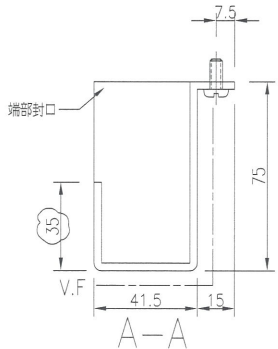
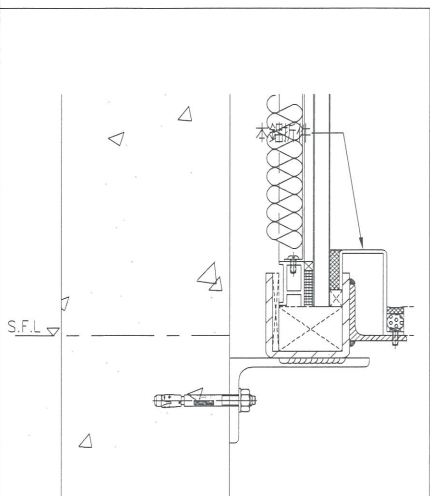
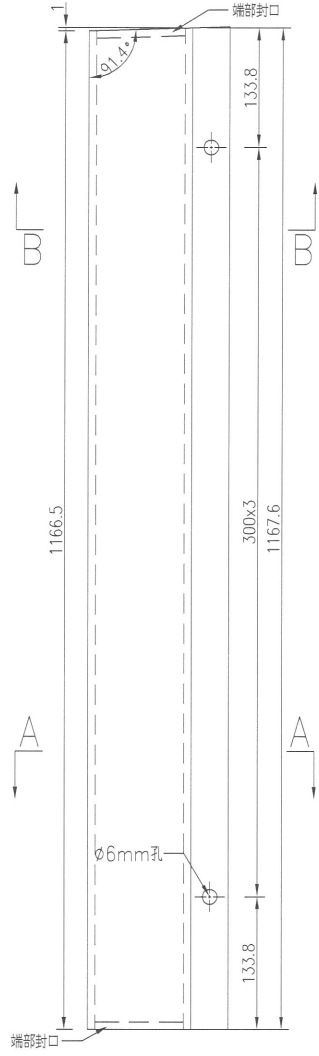
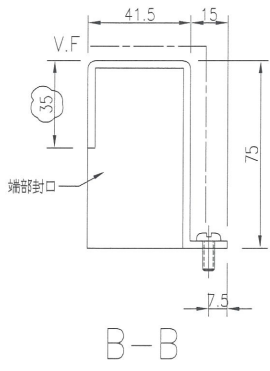
42

EG-DWG3

美特鋁質有限公司
MIDI Aluminium Fabricator Ltd.

产品编号	L(MM)	数量	A	N	M	B	N1	M1	备注
		1							

工程號	J-836	地盤	日出康城
-----	-------	----	------



名稱	鋁板加工圖	制圖	吳偉瑜	2018.9.25	修改	A		
材料	3mm厚鋁板	復核			日期	2019.3.19		
顏色	UCT28767XL-3(深灰)	批准			圖號	J836-LB-350		

43

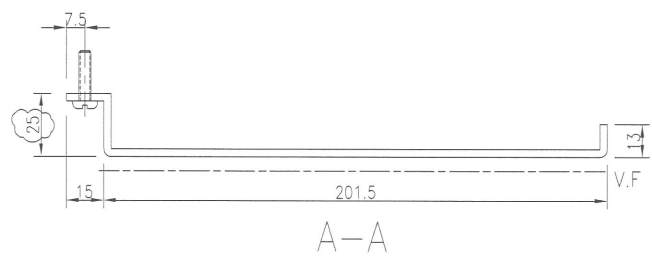
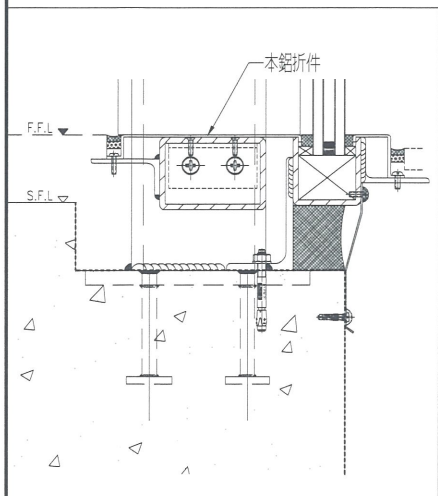
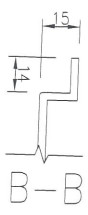
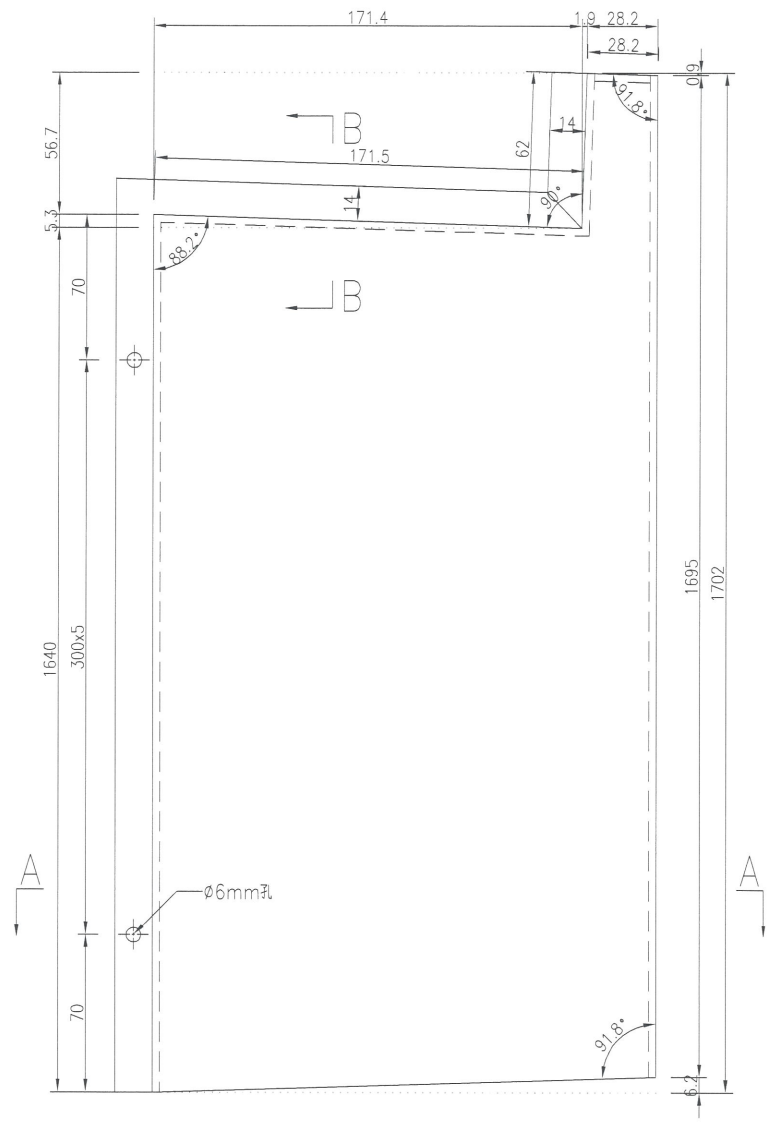
EG-DWG3

美特鋁質有限公司
MIDI Aluminium Fabricator Ltd.

产品编号	L(MM)	数量	A	N	M	B	N1	M1	备注
		1							

~~注：暫停，此鋁板需地盤複數。~~

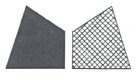
工程號	J-836	地盤	日出康城
-----	-------	----	------



名稱	鋁板加工圖	制圖	吳禕瑜	2018.9.25	修改	A		
材料	3mm厚鋁板	復核			日期	2019.3.19		
顏色	UCT28767XL-3(深灰)	批准			圖號	J836-LB-349		

44

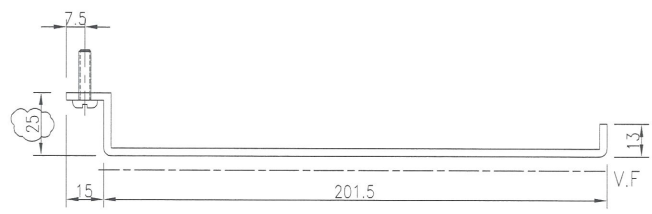
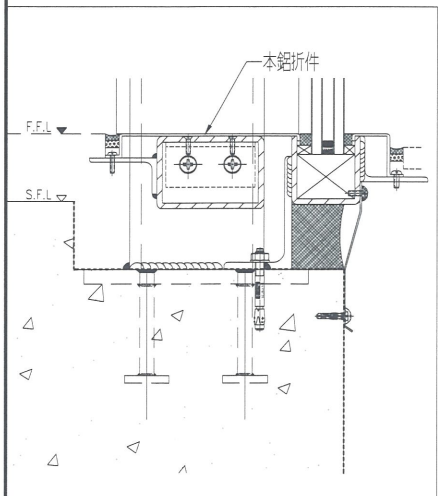
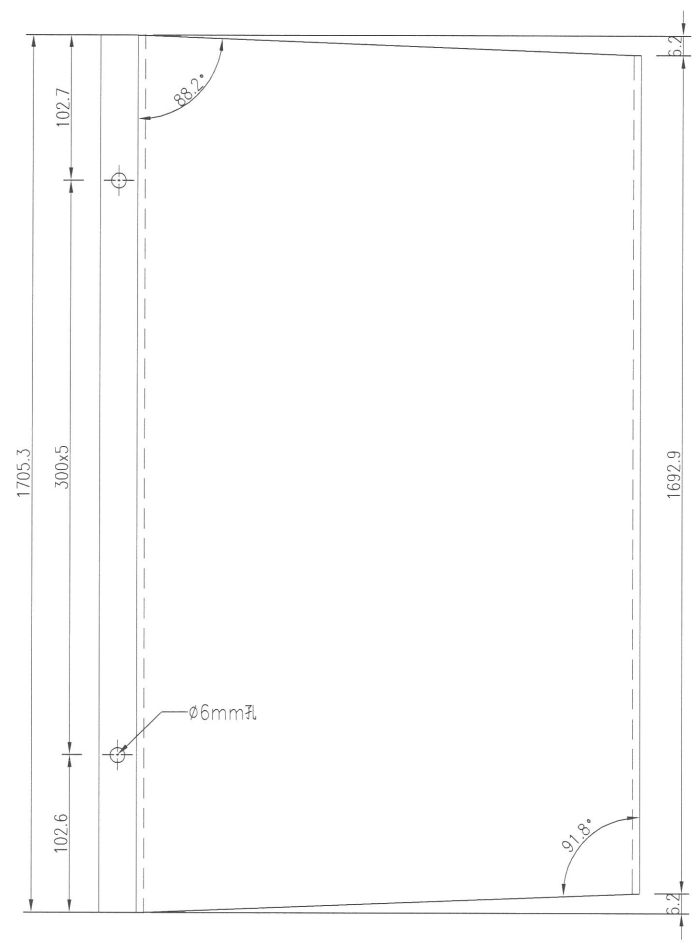
EG-DWG3



美特鋁質 有限公司
MIDI Aluminium Fabricator Ltd.

产品编号	L(MM)	数量	A	N	M	B	N1	M1	备注
		4							

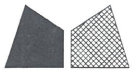
工程號	J-836	地盤	日出康城
-----	-------	----	------



名稱	鋁板加工圖	制圖	吳禕瑜	2018.9.25	修改	A		
材料	3mm厚鋁板	復核			日期	2019.3.19		
顏色	UCT28767XL-3(深灰)	批准			圖號	J836-LB-348		

45

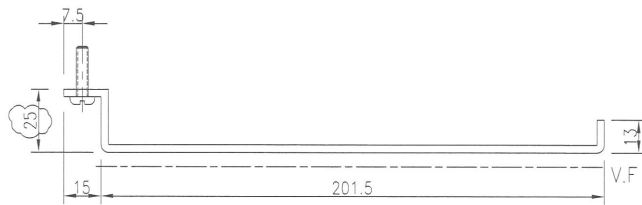
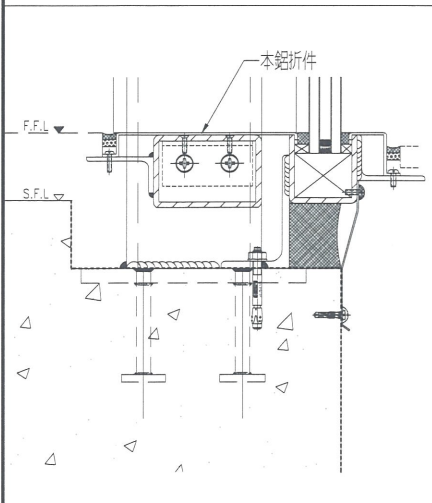
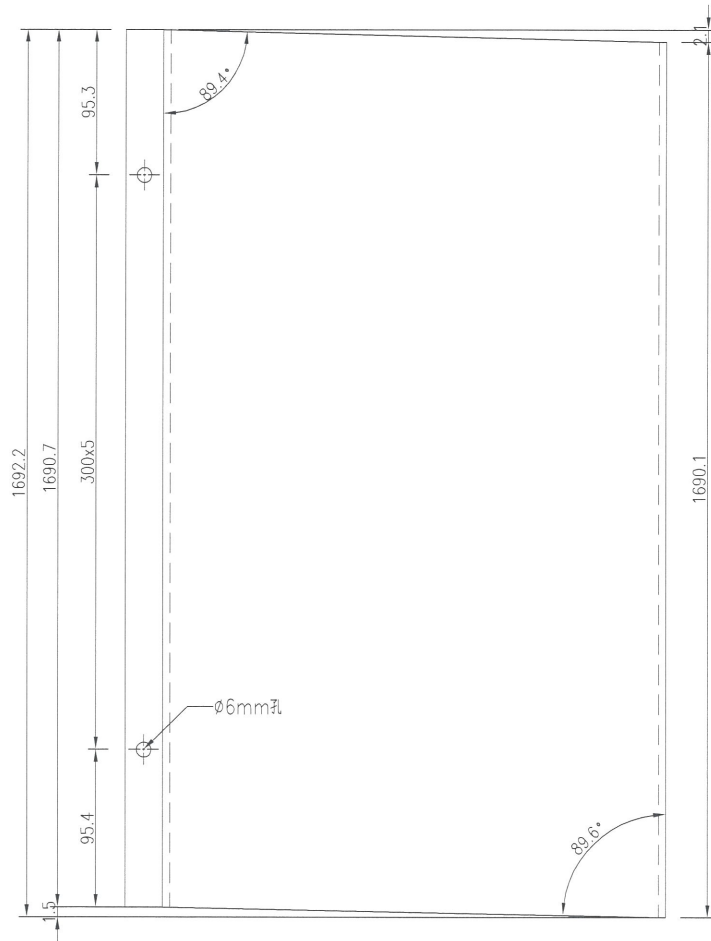
EG-DWG3



美特鋁質 有限公司
MIDI Aluminium Fabricator Ltd.

产品编号	L(MM)	数量	A	N	M	B	N1	M1	备注
		1							

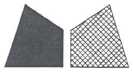
工程號	J-836	地盤	日出康城
-----	-------	----	------



名稱	鋁板加工圖	制圖	吳禕瑜	2018.9.25	修改	A		
材料	3mm厚鋁板	復核			日期	2019.3.19		
顏色	UCT28767XL-3(深灰)	批准			圖號	J836-LB-347		

46

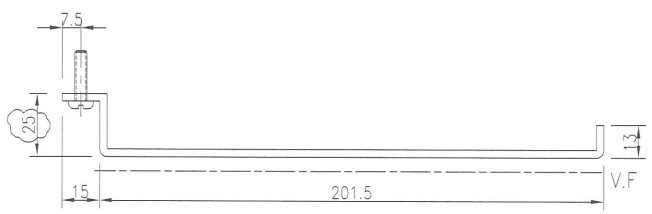
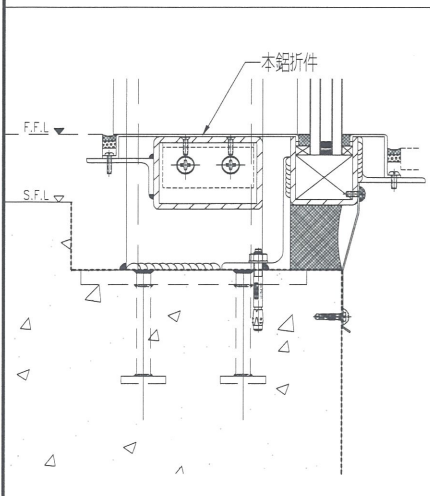
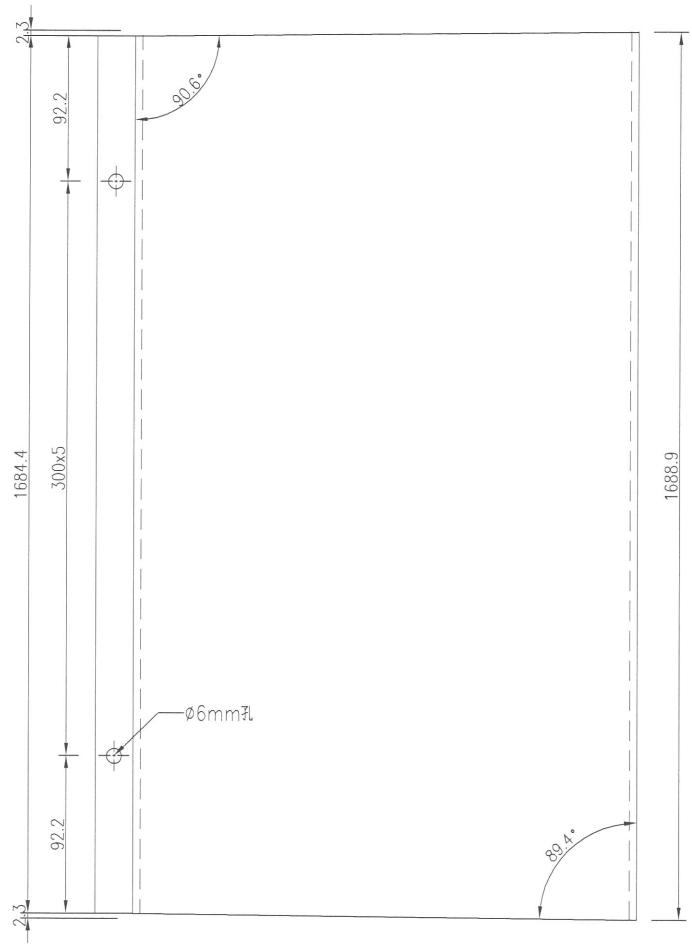
EG-DWG3



美特鋁質有限公司
MIDI Aluminium Fabricator Ltd.

产品编号	L(MM)	数量	A	N	M	B	N1	M1	备注
		4							

工程號	J-836	地盤	日出康城
-----	-------	----	------



名稱	鋁板加工圖	制圖	吳禕瑜	2018.9.25	修改	A		
材料	3mm厚鋁板	復核			日期	2019.3.19		
顏色	UCT28767XL-3(深灰)	批准			圖號	J836-LB-346		

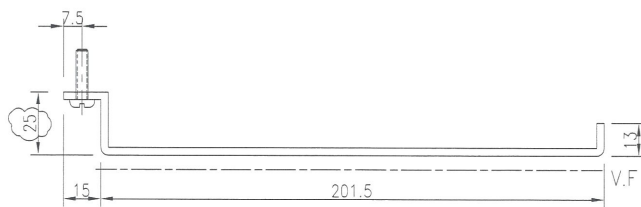
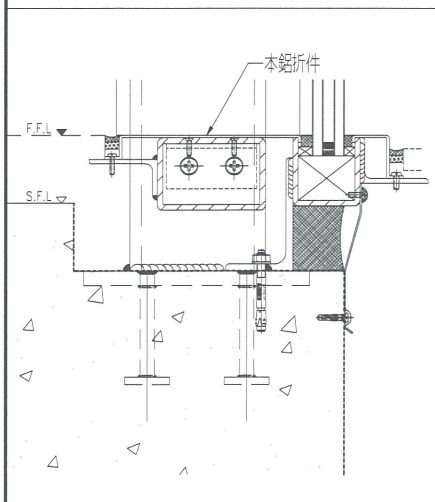
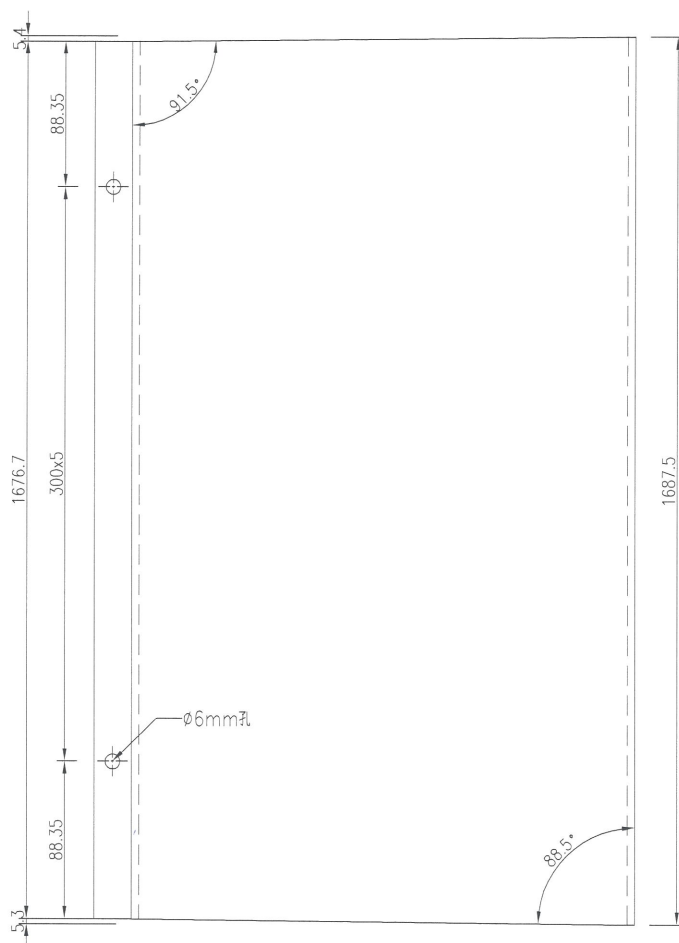
47

EG-DWG3

美特鋁質有限公司
MIDI Aluminium Fabricator Ltd.

产品编号	L(MM)	数量	A	N	M	B	N1	M1	备注
		11							

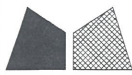
工程號 J-836 地盤 日出康城



名稱	鋁板加工圖	制圖	吳禕瑜	2018.9.25	修改	A		
材料	3mm厚鋁板	復核			日期	2019.3.19		
顏色	UCT28767XL-3(深灰)	批准			圖號	J836-LB-345		

AF

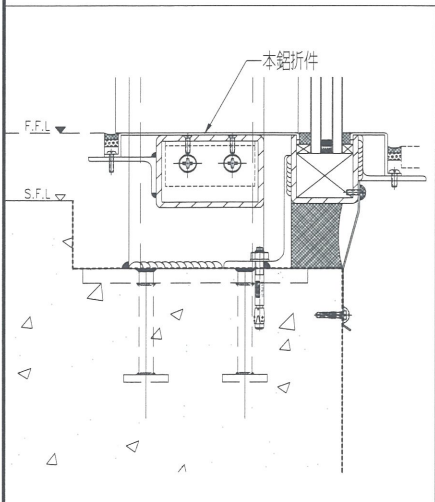
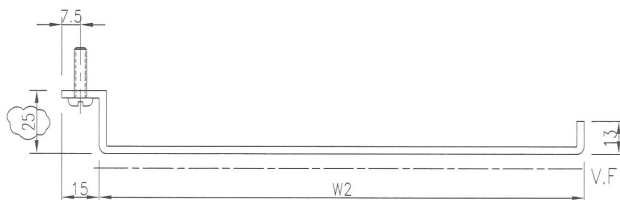
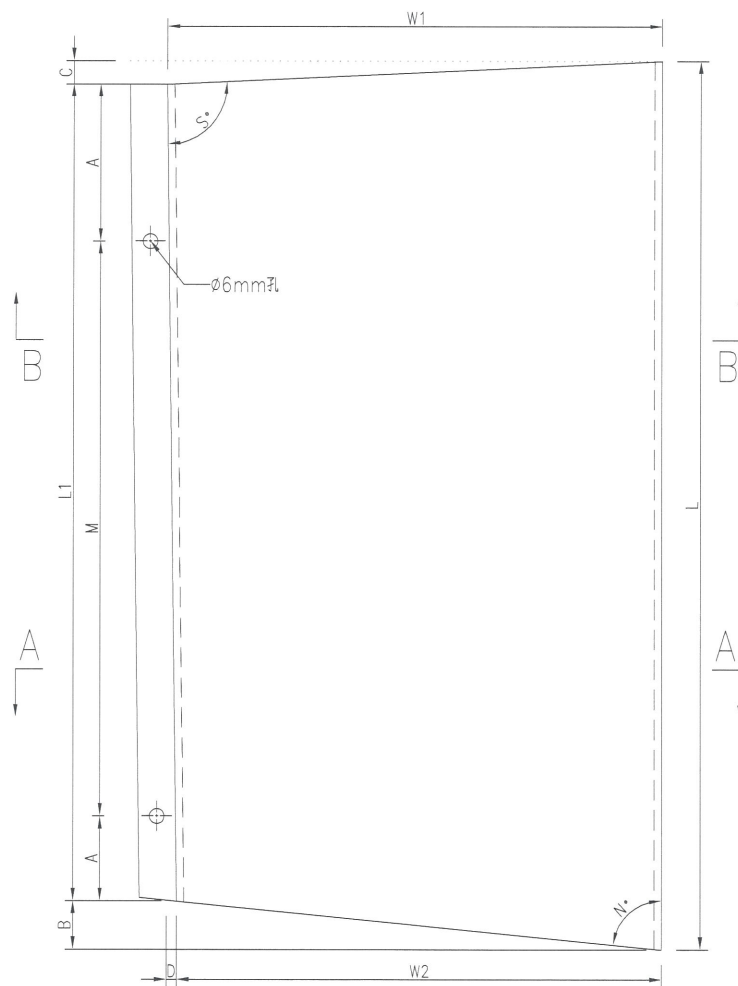
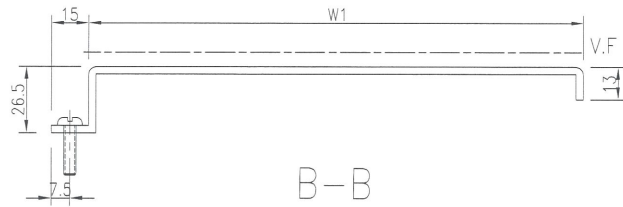
EG-DWG3



美特鋁質 有限公司
MIDI Aluminium Fabricator Ltd.

數據表見圖號：J836-LB-310A

工程號 J-836 地盤 日出康城



名稱	鋁板加工圖	制圖	吳禕瑜	2018.9.25	修改	A	
材料	3mm厚鋁板	復核			日期	2019.3.19	
顏色	UCT28767XL-3(深灰)	批准			圖號	J836-LB-310	

49

EG-DWG3



美特鋁質 有限公司
MIDI Aluminium Fabricator Ltd.

工程號

J-836

地盤

日出康城

加工圖見圖號：J836-LB-310

序號	鋁板編號	數量	長度L	長度L1	寬度W1	寬度W2	A	M	B	C	D	角度S°	角度N°
1	J836-LB-310	1	1680	1642.0	194.8	193.3	71.0	300	17.5	20.5	1.5	95.1	83.9
2	J836-LB-311	1	1683.6	1658.6	201.5	194.7	79.3	300	7.5	17.5	6.8	91.9	84.9
3	J836-LB-342	1	1677.8	1632.3	193.5	193.5	66.1	300	22.0	23.5	0.0	96.5	83.1
4	J836-LB-343	3	1682.9	1654.9	196.4	196.4	77.5	300	14.0	14.0	0.0	94	86
5	J836-LB-344	1	1685.4	1667.4	201.5	197.2	83.7	300	6.5	11.5	4.3	91.7	86.6

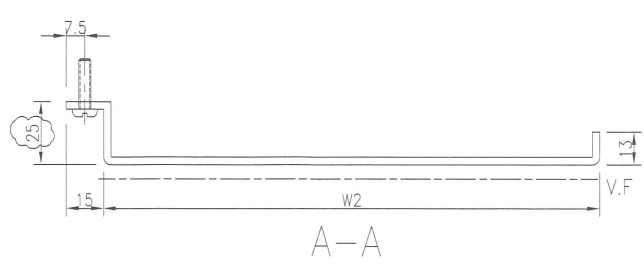
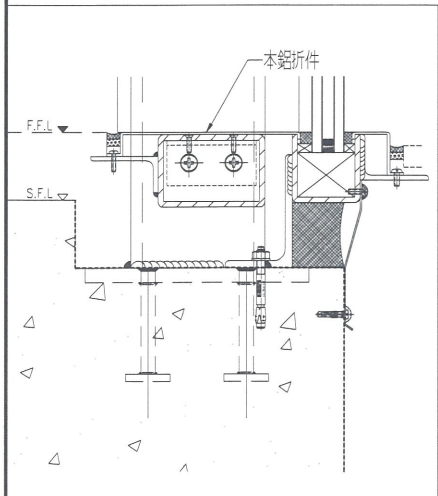
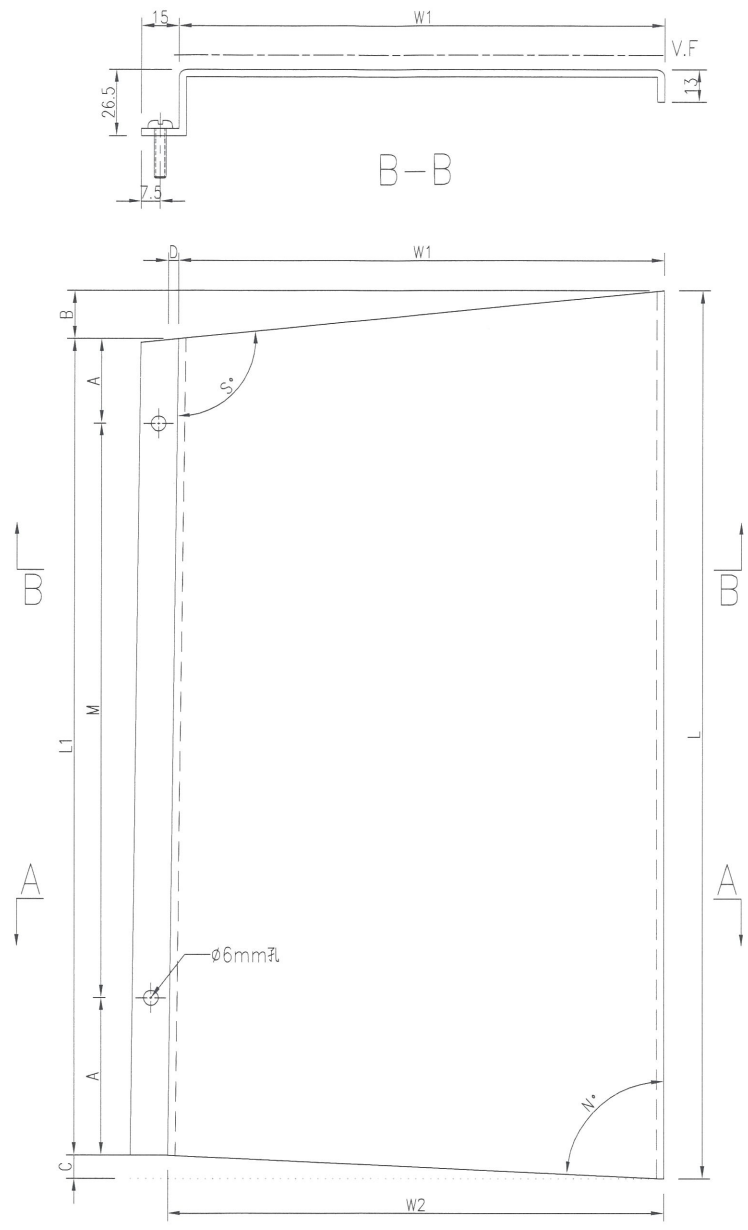
名稱	數據表	制圖	吳禕瑜	2018.9.25	修改		
材料	-	復核			日期		
顏色	-	批准			圖號	J836-LB-310A	

50

美特鋁質 有限公司
MIDI Aluminium Fabricator Ltd.

數據表見圖號：J836-LB-307A

工程號 J-836 地盤 日出康城



名稱	鋁板加工圖	制圖	吳禕瑜	2018.9.25	修改	A	
材料	3mm厚鋁板	復核			日期	2019.3.19	
顏色	UCT28767XL-3(深灰)	批准			圖號	J836-LB-307	

51

加工圖見圖號：J836-LB-307

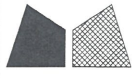

美特鋁質 有限公司
 MIDI Aluminium Fabricator Ltd.
 工程號 J-836 地盤 日出康城

序號	鋁板編號	數量	長度L	長度L1	寬度W1	寬度W2	A	M	B	C	D	角度S°	角度N°	
1	J836-LB-307	1	1682.8	1655.3	194.2	198.3	77.7	300	5	18.5	9.0	4.1	95.6	87.3
2	J836-LB-308	1	1679.6	1640.6	193.3	194.3	70.3	300	5	20.5	18.5	1.0	96.1	84.5
3	J836-LB-309	1	1679	1638.0	193.3	193.3	69.0	300	5	20.5	20.5	0.0	96.1	83.9
4	J836-LB-339	1	1681.7	1649.7	194.6	196.3	74.9	300	5	18.0	14.0	1.7	95.3	85.9
5	J836-LB-340	1	1680.9	1646.1	194.8	194.8	73.1	300	5	17.4	17.4	0.0	95.1	84.9
6	J836-LB-341	1	1679.2	1638.2	193.5	194.8	69.1	300	5	23.5	17.5	1.3	97	84.9

名稱	數據表	制圖	吳禕瑜	2018.9.25	修改		
材料	-	復核			日期		
顏色	-	批准			圖號	J836-LB-307A	

52

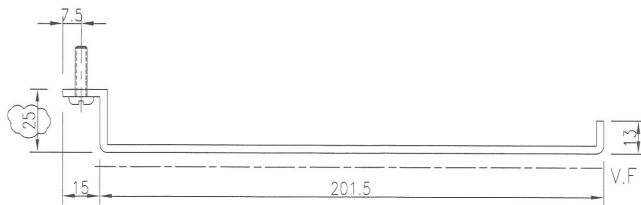
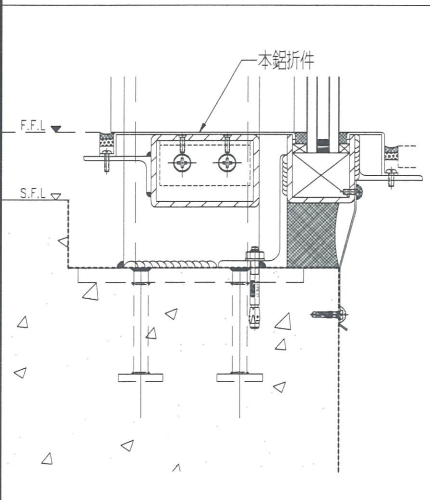
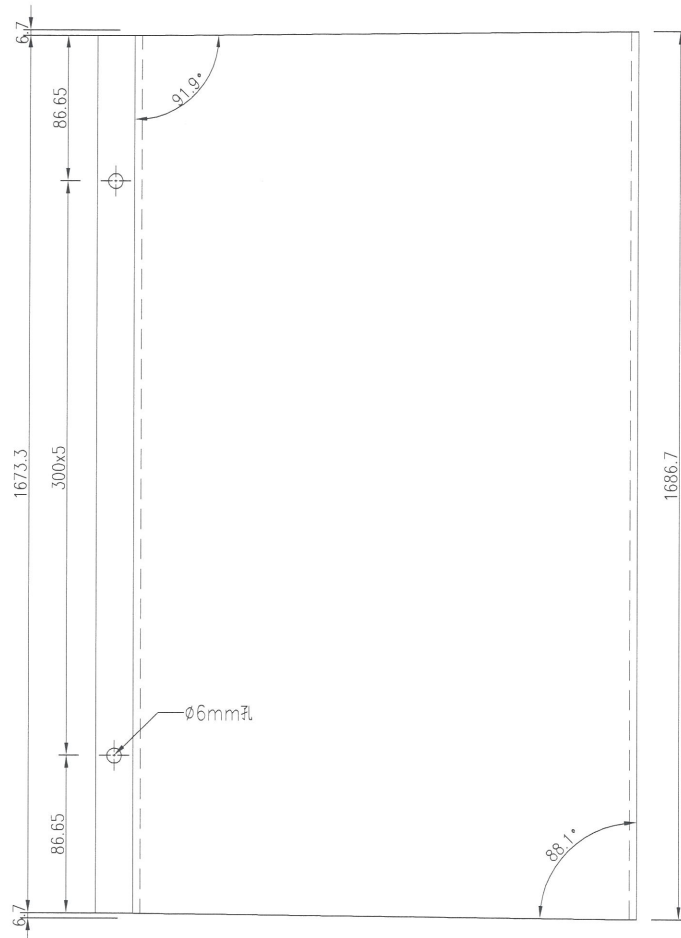
EG-DWG3



美特鋁質 有限公司
MIDI Aluminium Fabricator Ltd.

产品编号	L(MM)	数量	A	N	M	B	N1	M1	备注
		6							

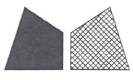
工程號	J-836	地盤	日出康城
-----	-------	----	------



名稱	鋁板加工圖	制圖	吳禕瑜	2018.9.25	修改	A		
材料	3mm厚鋁板	復核			日期	2019.3.19		
顏色	UCT28767XL-3(深灰)	批准			圖號	J836-LB-338		

53

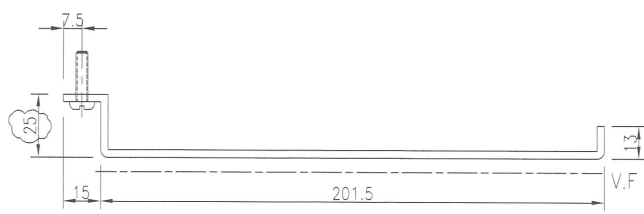
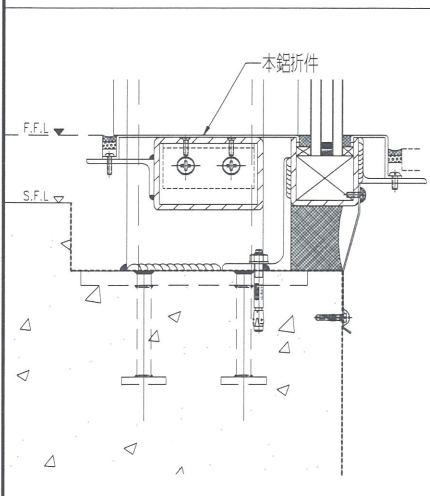
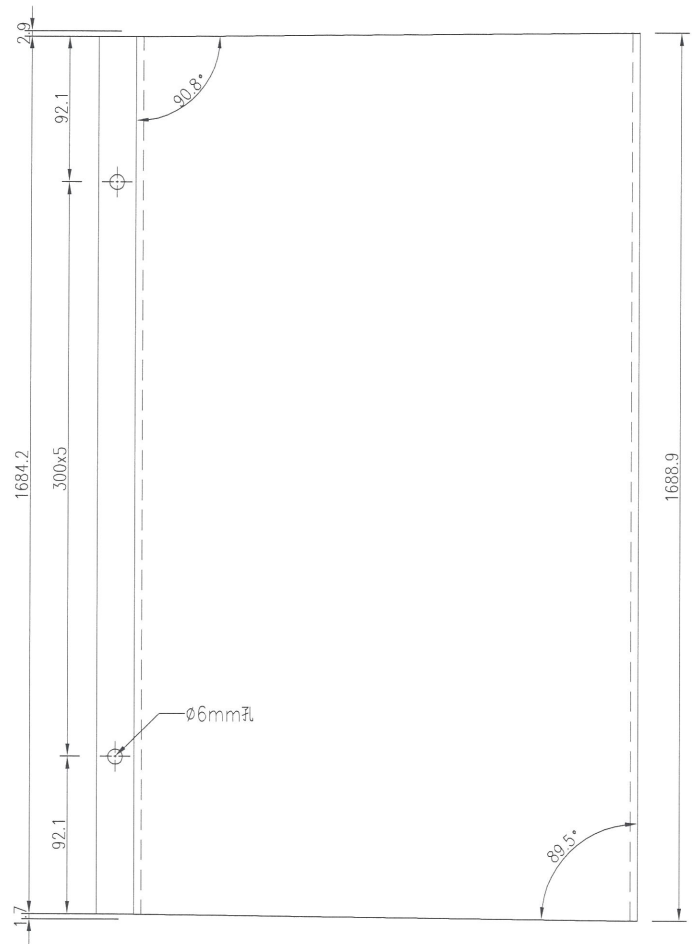
EG-DWG3



美特鋁質 有限公司
MIDI Aluminium Fabricator Ltd.

产品编号	L(MM)	数量	A	N	M	B	N1	M1	备注
		5							

工程號	J-836	地盤	日出康城
-----	-------	----	------



名稱	鋁板加工圖	制圖	吳禕瑜	2018.9.25	修改	A		
材料	3mm厚鋁板	復核			日期	2019.3.19		
顏色	UCT28767XL-3(深灰)	批准			圖號	J836-LB-337		

54

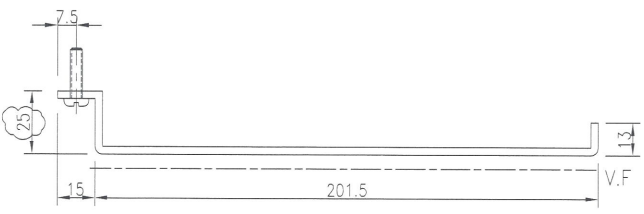
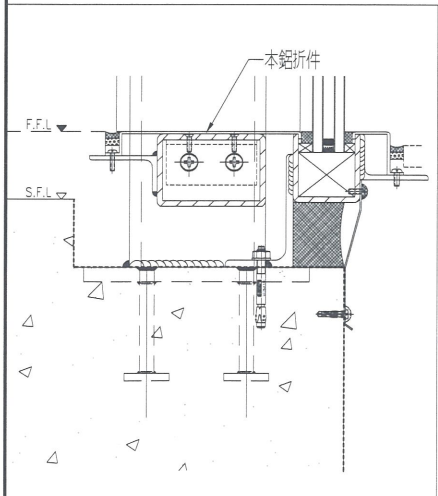
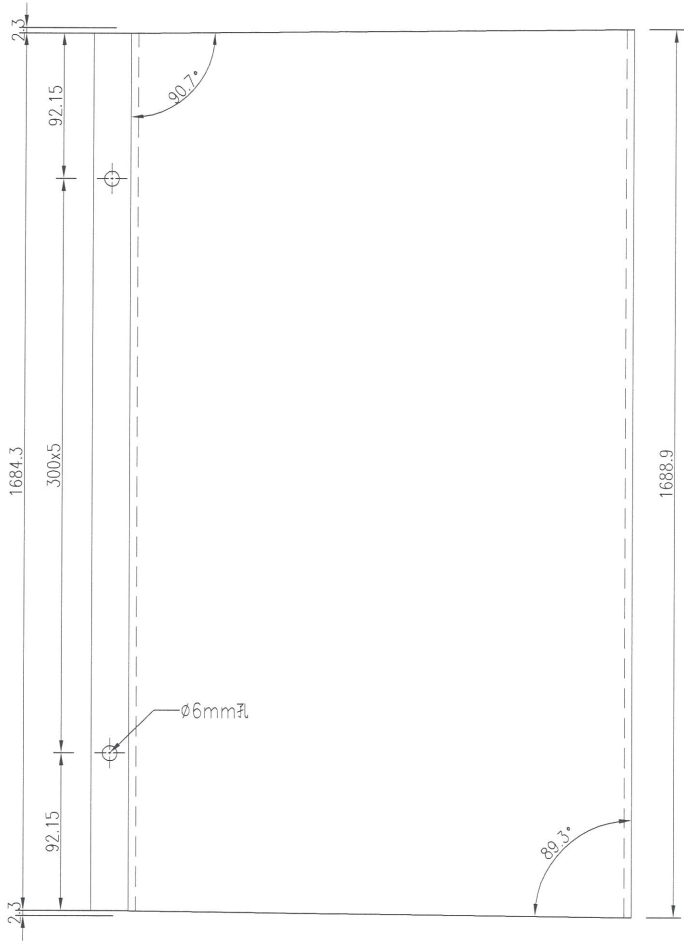
EG-DWG3



美特鋁質 有限公司
MIDI Aluminium Fabricator Ltd.

产品编号	L(MM)	数量	A	N	M	B	NI	M1	备注
		4							

工程號	J-836	地盤	日出康城
-----	-------	----	------



名稱	鋁板加工圖	制圖	吳禕瑜	2018.9.25	修改	A		
材料	3mm厚鋁板	復核			日期	2019.3.19		
顏色	UCT28767XL-3(深灰)	批准			圖號	J836-LB-336		