

工程指示 / 要求簡箋(E.I.)

工程指示編號：EI/ 0378 /19 修改版次：  
 工程編號：J836 工程名稱：日出康城7期(平台)  
 工程項目：WW4(N-RH) 3/F 鋁板生產  
 收件人：生統 發件人：Joe Chan 日期：28/3/2019

要求提供 /  確認 事項：

- |                                    |                                     |                               |
|------------------------------------|-------------------------------------|-------------------------------|
| <input type="checkbox"/> 初步鋁料 B.M. | <input type="checkbox"/> 加工拆圖，然後生產  | <input type="checkbox"/> 尺寸表  |
| <input type="checkbox"/> 正式鋁料 B.M. | <input type="checkbox"/> 技術上資料 / 指示 | <input type="checkbox"/> 報價   |
| <input type="checkbox"/> 配件 B.M.   | <input type="checkbox"/> 樣辦或貨品說明書   | <input type="checkbox"/> 分判合約 |
| <input type="checkbox"/> 其他：_____  |                                     |                               |

內容：請依附件資料，生產鋁板，送地盤。

請在 20/4/2019 前完成上列要求。

附有關圖紙 / 文件：

BM表4頁，圖紙65頁

以上項目為：

- 原合約工程包                       原合約工程加 / 減賬                       新工程報價

原因：-

分發東莞各部門：

- ( ) 生產技術總監  連附件    ( ) 技術部  連附件    ( ) 生產部  連附件    ( ) 機械設計部  連附件  
 ( ) 採購部  連附件    (✓) 生產統籌部  連附件    梅軍  
 ( ) 質檢部  連附件    ( ) 會計部  連附件    ( ) 報關組  連附件    (✓) 其他 王禮秋 小羅  連附件

分發香港各部門：

- ( ) 行政部  連附件    ( ) 會計部  連附件    ( ) 統籌部  連附件    (✓) 工程部地盤科文  連附件    積哥  
 ( ) 採購部  連附件    ( ) QS 部  連附件    ( ) 維修部  連附件    ( ) 其他 \_\_\_\_\_  連附件

傳遞編號：

HK 0750/19

發件人簽署：

項目經理簽署：

工程號:	J-836	計算:	吳禕瑜	日期:	6/11/2018	送呈:	施哥
------	-------	-----	-----	-----	-----------	-----	----

地盤名稱:	日出康城	核對:	王禮秋	日期:	6/11/2018	副本:	
-------	------	-----	-----	-----	-----------	-----	--

### 地盤用鋁板B.M.表

項目類別:	WW4 N TO RH	批准:		日期:			
-------	-------------	-----	--	-----	--	--	--

BM編號:	修改版本:	A (2019.3.25)	A/C Code:	總面積:	77.661	總重量:	631.39	此BM依據大圖計算
-------	-------	---------------	-----------	------	--------	------	--------	-----------

序號	修改內容	鋁板圖號	鋁板名稱	顏色	實用	後備	總數	總重量	平方米		平方米		備註
									單件展開面積	總展開面積	單件V.F.	總V.F.	
1		J836-LB-321	3mm厚鋁板	UCT28767XL-3(深灰)	1	0	1	3.031	0.373	0.373	0.233	0.233	3/F
2		J836-LB-322	3mm厚鋁板	UCT28767XL-3(深灰)	1	0	1	11.868	1.460	1.460	1.121	1.121	3/F
3		J836-LB-323	3mm厚鋁板	UCT28767XL-3(深灰)	1	0	1	9.803	1.206	1.206	1.080	1.080	3/F
4		J836-LB-324	3mm厚鋁板	UCT28767XL-3(深灰)	3	0	3	29.240	1.199	3.597	1.073	3.220	3/F
5		J836-LB-325	3mm厚鋁板	UCT28767XL-3(深灰)	5	0	5	48.594	1.195	5.977	1.070	5.351	3/F
6		J836-LB-326	3mm厚鋁板	UCT28767XL-3(深灰)	1	0	1	9.652	1.187	1.187	1.063	1.063	3/F
7		J836-LB-327	3mm厚鋁板	UCT28767XL-3(深灰)	3	0	3	28.658	1.175	3.525	1.051	3.154	3/F
8		J836-LB-328	3mm厚鋁板	UCT28767XL-3(深灰)	1	0	1	9.685	1.191	1.191	1.066	1.066	3/F
9		J836-LB-329	3mm厚鋁板	UCT28767XL-3(深灰)	9	0	9	87.764	1.199	10.795	1.074	9.665	3/F
10		J836-LB-330	3mm厚鋁板	UCT28767XL-3(深灰)	1	0	1	9.772	1.202	1.202	1.076	1.076	3/F
11		J836-LB-331	3mm厚鋁板	UCT28767XL-3(深灰)	4	0	4	39.152	1.204	4.816	1.078	4.312	3/F
12		J836-LB-332	3mm厚鋁板	UCT28767XL-3(深灰)	1	0	1	9.788	1.204	1.204	1.078	1.078	3/F
13		J836-LB-333	3mm厚鋁板	UCT28767XL-3(深灰)	2	0	2	7.028	0.432	0.865	0.340	0.680	3/F
14		J836-LB-334	3mm厚鋁板	UCT28767XL-3(深灰)	2	0	2	7.084	0.436	0.871	0.343	0.686	3/F
15		J836-LB-335	3mm厚鋁板	UCT28767XL-3(深灰)	1	0	1	3.518	0.433	0.433	0.341	0.341	3/F
16		J836-LB-363	3mm厚鋁板	UCT28767XL-3(深灰)	1	0	1	2.619	0.322	0.322	0.208	0.208	3/F
17		J836-LB-366	3mm厚鋁板	UCT28767XL-3(深灰)	1	0	1	2.711	0.334	0.334	0.216	0.216	3/F
18		J836-LB-368	3mm厚鋁板	UCT28767XL-3(深灰)	3	0	3	7.856	0.322	0.966	0.208	0.624	3/F
19		J836-LB-370	3mm厚鋁板	UCT28767XL-3(深灰)	1	0	1	2.623	0.323	0.323	0.208	0.208	3/F
20		J836-LB-371	3mm厚鋁板	UCT28767XL-3(深灰)	1	0	1	2.637	0.324	0.324	0.210	0.210	3/F

工程號:	J-836	計算:	吳博瑜	日期:	6/11/2018	送呈:	施哥
地盤名稱:	日出康城	核對:	王禮秋	日期:	6/11/2018	副本:	

**地盤用鋁板B.M.表**

項目類別: W4 N TO RH  
批准:

日期:

總重量:

631.39

BM編號:

修改版次:

A/C Code:

總面積:

77.661

21	J836-LB-372	3mm 厚鋁板	UCT28767XL-3(深灰)	1	0	1	2.634	0.324	0.324	0.209	0.209	3/F
22	J836-LB-373	3mm 厚鋁板	UCT28767XL-3(深灰)	1	0	1	2.633	0.324	0.324	0.209	0.209	3/F
23	J836-LB-374	3mm 厚鋁板	UCT28767XL-3(深灰)	1	0	1	2.630	0.323	0.323	0.209	0.209	3/F
24	J836-LB-375	3mm 厚鋁板	UCT28767XL-3(深灰)	1	0	1	2.623	0.323	0.323	0.208	0.208	3/F
25	J836-LB-376	3mm 厚鋁板	UCT28767XL-3(深灰)	1	0	1	0.973	0.120	0.120	0.066	0.066	3/F
26	J836-LB-377	3mm 厚鋁板	UCT28767XL-3(深灰)	1	0	1	3.413	0.420	0.420	0.342	0.342	3/F
27	J836-LB-379	3mm 厚鋁板	UCT28767XL-3(深灰)	1	0	1	3.423	0.421	0.421	0.343	0.343	3/F
28	J836-LB-380	3mm 厚鋁板	UCT28767XL-3(深灰)	1	0	1	3.449	0.424	0.424	0.345	0.345	3/F
29	J836-LB-381	3mm 厚鋁板	UCT28767XL-3(深灰)	1	0	1	3.449	0.424	0.424	0.345	0.345	3/F
30	J836-LB-382	3mm 厚鋁板	UCT28767XL-3(深灰)	1	0	1	3.423	0.421	0.421	0.343	0.343	3/F
31	J836-LB-383	3mm 厚鋁板	UCT28767XL-3(深灰)	1	0	1	1.891	0.233	0.233	0.145	0.145	3/F
32	J836-LB-384	3mm 厚鋁板	UCT28767XL-3(深灰)	1	0	1	3.114	0.383	0.383	0.251	0.251	3/F
33	J836-LB-385	3mm 厚鋁板	UCT28767XL-3(深灰)	3	0	3	7.856	0.322	0.966	0.208	0.624	3/F
34	J836-LB-388	3mm 厚鋁板	UCT28767XL-3(深灰)	1	0	1	3.010	0.370	0.370	0.291	0.291	3/F
35	J836-LB-389	3mm 厚鋁板	UCT28767XL-3(深灰)	1	0	1	3.392	0.417	0.417	0.340	0.340	3/F
36	J836-LB-405	3mm 厚鋁板	UCT28767XL-3(深灰)	1	0	1	2.240	0.276	0.276	0.160	0.160	3/F
37	J836-LB-415	3mm 厚鋁板	UCT28767XL-3(深灰)	2	0	2	3.505	0.216	0.431	0.155	0.309	3/F
38	J836-LB-417	3mm 厚鋁板	UCT28767XL-3(深灰)	1	0	1	1.751	0.215	0.215	0.154	0.154	3/F
39	J836-LB-433	3mm 厚鋁板	UCT28767XL-3(深灰)	1	0	1	3.155	0.388	0.388	0.293	0.293	3/F
40	J836-LB-434	3mm 厚鋁板	UCT28767XL-3(深灰)	1	0	1	3.154	0.388	0.388	0.293	0.293	3/F
41	J836-LB-435	3mm 厚鋁板	UCT28767XL-3(深灰)	1	0	1	3.154	0.388	0.388	0.293	0.293	3/F
42	J836-LB-436	3mm 厚鋁板	UCT28767XL-3(深灰)	1	0	1	3.051	0.375	0.375	0.282	0.282	3/F

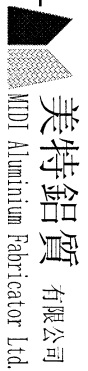
工程號:	J-836	計算:	吳禱瑜	日期:	6/11/2018	送呈:	施哥
地盤名稱:	日出康城	核對:	王禮秋	日期:	6/11/2018	副本:	

### 地盤用鋁板B.M.表

項目類別:	WW4 N TO RH	批准:		日期:			
-------	-------------	-----	--	-----	--	--	--

BM編號:		修改版次:		A/C Code:		總面積:	77.661	總重量:	631.39
-------	--	-------	--	-----------	--	------	--------	------	--------

43	J836-LB-437	3mm厚鋁板	UCT28767XL-3(深灰)	1	0	1	1.757	0.216	0.216	0.154	0.154	3/F
44	J836-LB-438	3mm厚鋁板	UCT28767XL-3(深灰)	1	0	1	2.294	0.282	0.282	0.207	0.207	3/F
45	J836-LB-443	3mm厚鋁板	UCT28767XL-3(深灰)	1	0	1	4.635	0.570	0.570	0.464	0.464	3/F
46	J836-LB-446	3mm厚鋁板	UCT28767XL-3(深灰)	2	0	2	9.230	0.568	1.135	0.462	0.925	3/F
47	J836-LB-448	3mm厚鋁板	UCT28767XL-3(深灰)	1	0	1	4.600	0.566	0.566	0.461	0.461	3/F
48	J836-LB-450	3mm厚鋁板	UCT28767XL-3(深灰)	3	0	3	13.770	0.565	1.694	0.460	1.380	3/F
49	J836-LB-453	3mm厚鋁板	UCT28767XL-3(深灰)	12	0	12	55.322	0.567	6.805	0.462	5.543	3/F
50	J836-LB-454	3mm厚鋁板	UCT28767XL-3(深灰)	8	0	8	36.903	0.567	4.539	0.462	3.697	3/F
51	J836-LB-457	3mm厚鋁板	UCT28767XL-3(深灰)	5	0	5	23.037	0.567	2.834	0.462	2.308	3/F
52	J836-LB-459	3mm厚鋁板	UCT28767XL-3(深灰)	1	0	1	4.604	0.566	0.566	0.461	0.461	3/F
53	J836-LB-462	3mm厚鋁板	UCT28767XL-3(深灰)	1	0	1	4.628	0.569	0.569	0.464	0.464	3/F
54	J836-LB-471	3mm厚鋁板	UCT28767XL-3(深灰)	2	0	2	9.271	0.570	1.140	0.468	0.936	3/F
55	J836-LB-472	3mm厚鋁板	UCT28767XL-3(深灰)	2	0	2	9.271	0.570	1.140	0.468	0.936	3/F
56	J836-LB-476	3mm厚鋁板	UCT28767XL-3(深灰)	1	0	1	2.897	0.356	0.356	0.291	0.291	3/F
57	J836-LB-477	3mm厚鋁板	UCT28767XL-3(深灰)	1	0	1	4.514	0.555	0.555	0.456	0.456	3/F
58	J836-LB-478	3mm厚鋁板	UCT28767XL-3(深灰)	1	0	1	4.550	0.560	0.560	0.459	0.459	3/F
59	J836-LB-479	3mm厚鋁板	UCT28767XL-3(深灰)	1	0	1	4.550	0.560	0.560	0.459	0.459	3/F
60	J836-LB-480	3mm厚鋁板	UCT28767XL-3(深灰)	1	0	1	4.515	0.555	0.555	0.456	0.456	3/F
61	J836-LB-481	3mm厚鋁板	UCT28767XL-3(深灰)	1	0	1	4.491	0.552	0.552	0.453	0.453	3/F
62	J836-LB-482	3mm厚鋁板	UCT28767XL-3(深灰)	1	0	1	3.848	0.473	0.473	0.388	0.388	3/F
63	J836-LB-483	3mm厚鋁板	UCT28767XL-3(深灰)	1	0	1	3.593	0.442	0.442	0.362	0.362	3/F
64	J836-LB-484	3mm厚鋁板	UCT28767XL-3(深灰)	1	0	1	4.474	0.550	0.550	0.451	0.451	3/F



美特鋁質 有限公司  
MDDI Aluminium Fabricator Ltd.

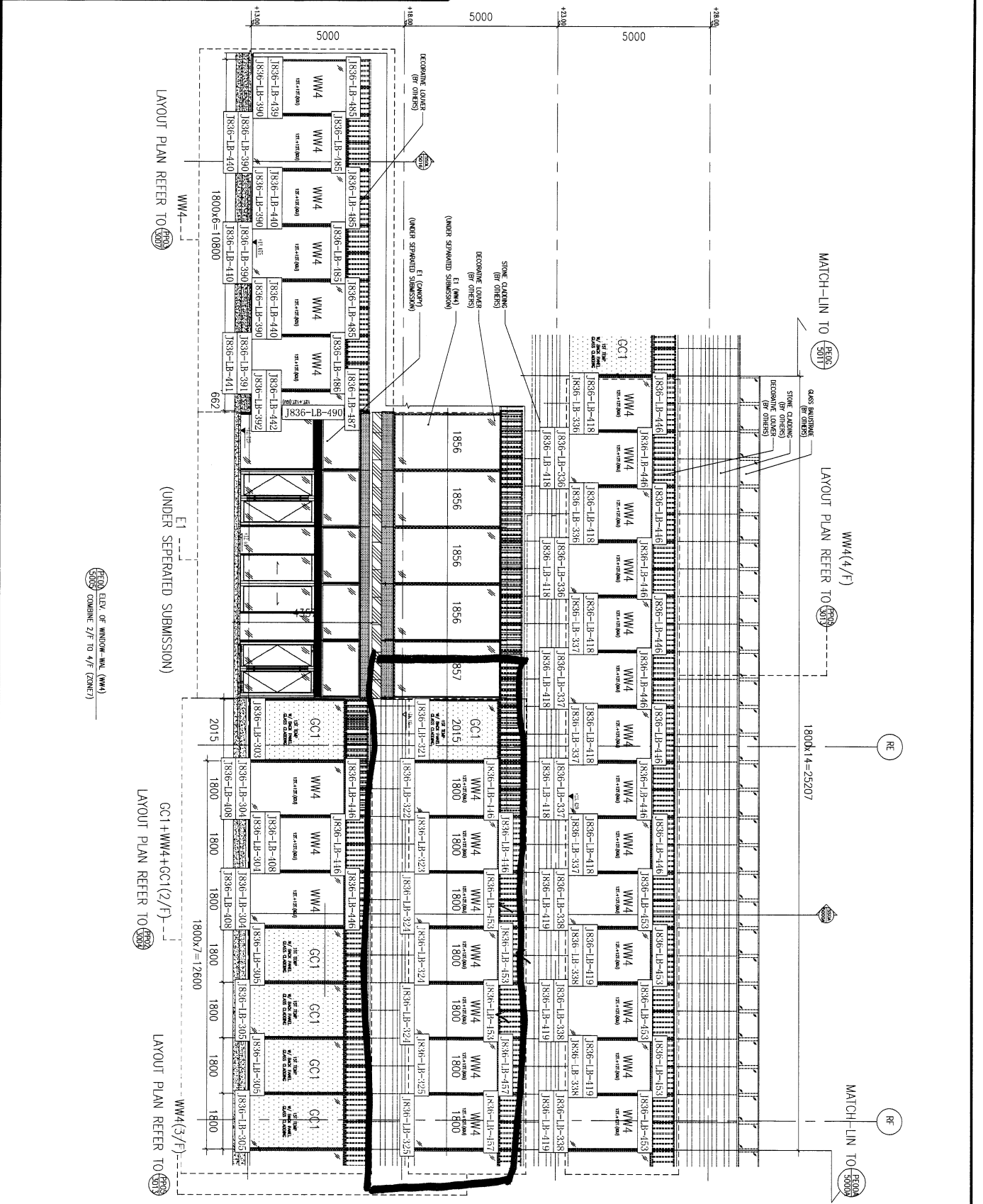
**地盤用鋁板B.M.表**

工程號:		J-836	計算:		吳樟瑜		日期:	6/11/2018			送呈:	施哥	
地盤名稱:		日出康城	核對:		王禮秋		日期:	6/11/2018			副本:		
項目類別:		WW4 N TO RH	批准:				日期:						
修改版次:		A/C Code:				總面積:		78.782			總重量:		640.50
65	J836-LB-493	3mm厚鋁板	UCT28767XL-3(深灰)	1	0	1	4.511	0.555	0.555	0.180	0.180	3/F	
204	新增 J836-LB-523	3mm厚鋁板	UCT28767XL-3(深灰)	1	0	1	9.111	1.121	1.121	0.771	0.771	3/F	
66	J836-LB-494	3mm厚鋁板	UCT28767XL-3(深灰)	1	0	1	9.111	1.121	1.121	0.771	0.771	3/F	
67				總計:		120	640.50	38.360	78.78	30.57	65.077		



美特鋁質 有限公司  
MIDI Aluminium Fabricator Ltd.

工程號 J-836 地盤 日出康城(WW4 N-RH)



名稱	鋁板安裝位置圖	制圖	吳禕瑜	2018.11.05	修改	
材料		復核			日期	
顏色		批准			圖號	J836-WW4-LB22



3

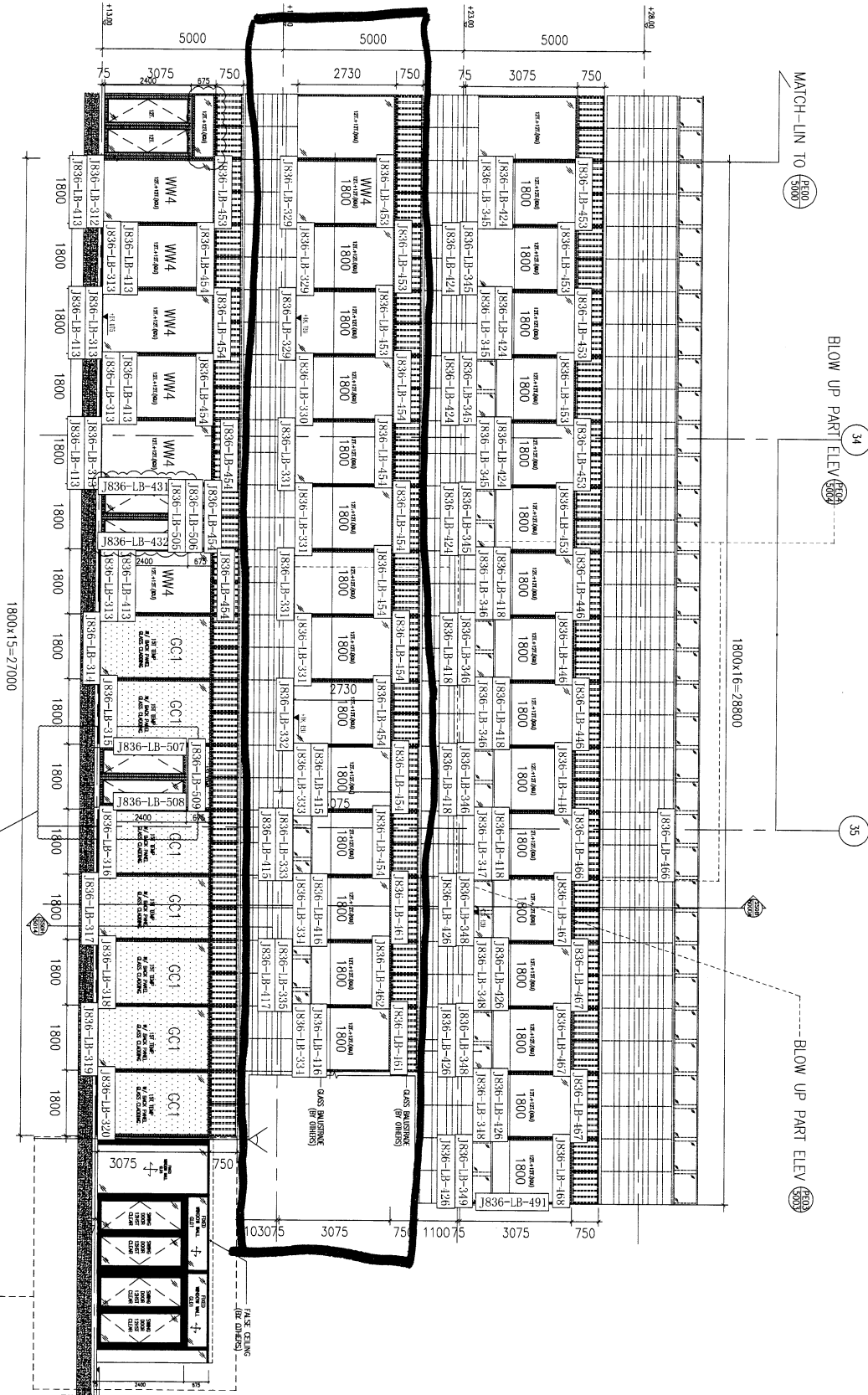
EG-DWG3



美特鋁質 有限公司  
MIDI Aluminium Fabricator Ltd.

工程號 J-836 地盤 日出康城(WW4 N-RH)

500 LEVEL OF WINDOW-MUL (W/M)  
500 COMBINE Z/F TO 4/F (ZONE)



GLASS CLADDING WITH SWING DOOR  
OPENING NEED TO CHECK RC ON SITE

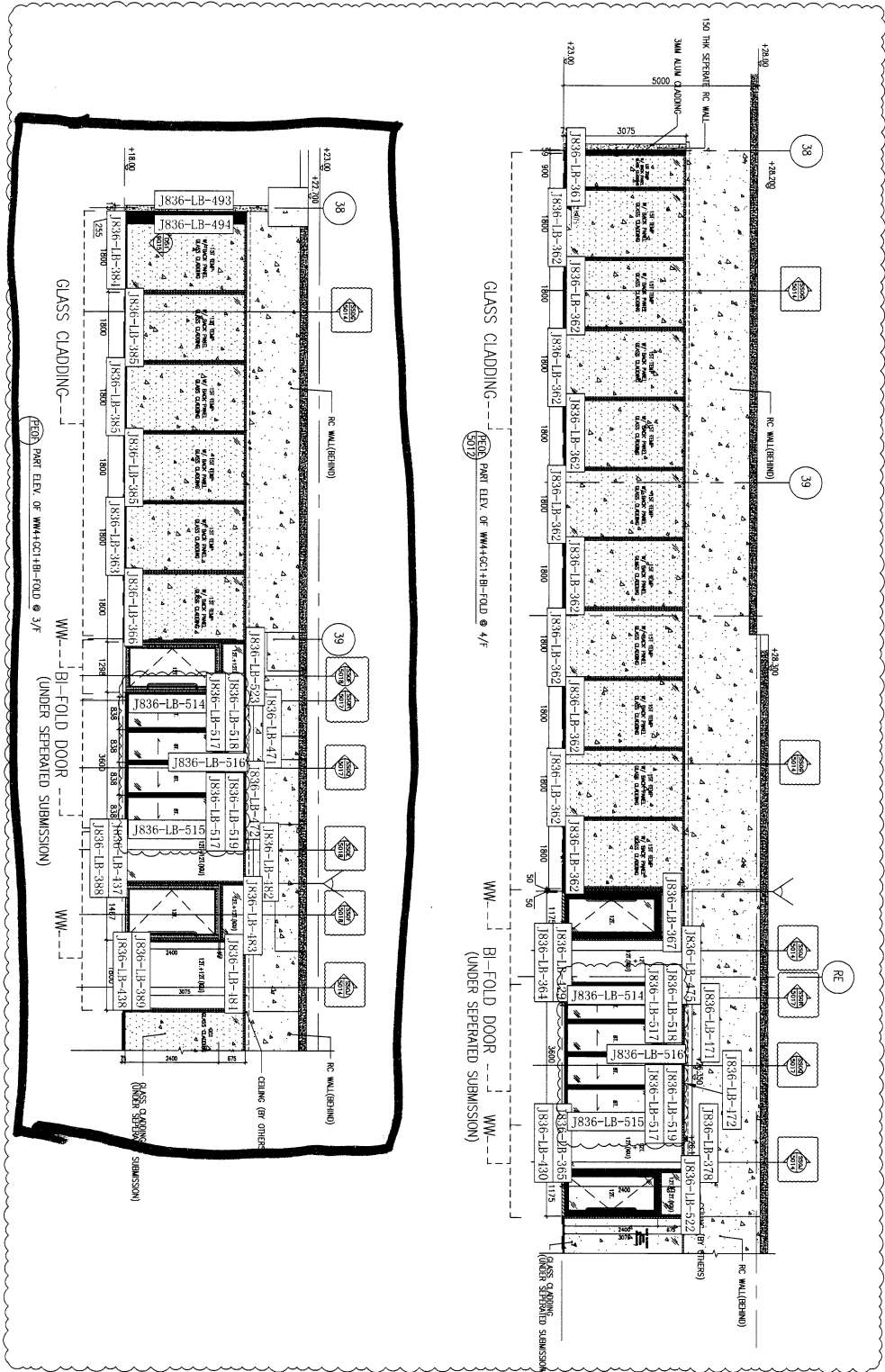
BLOW UP PART ELEV

名稱	鋁板安裝位置圖	制圖	吳禕瑜	2018.11.05	修改	A
材料		復核			日期	2019.3.26
顏色		批准			圖號	J836-WW4-LB24

4



工程號	J-836	地盤	日出康城(WW4 N-RH)
-----	-------	----	----------------



名稱	鋁板安裝位置圖	制圖	吳禕瑜	2018.11.05	修改	A	
材料		復核			日期	2019.3.26	
顏色		批准			圖號	J836-WW4-LB26	

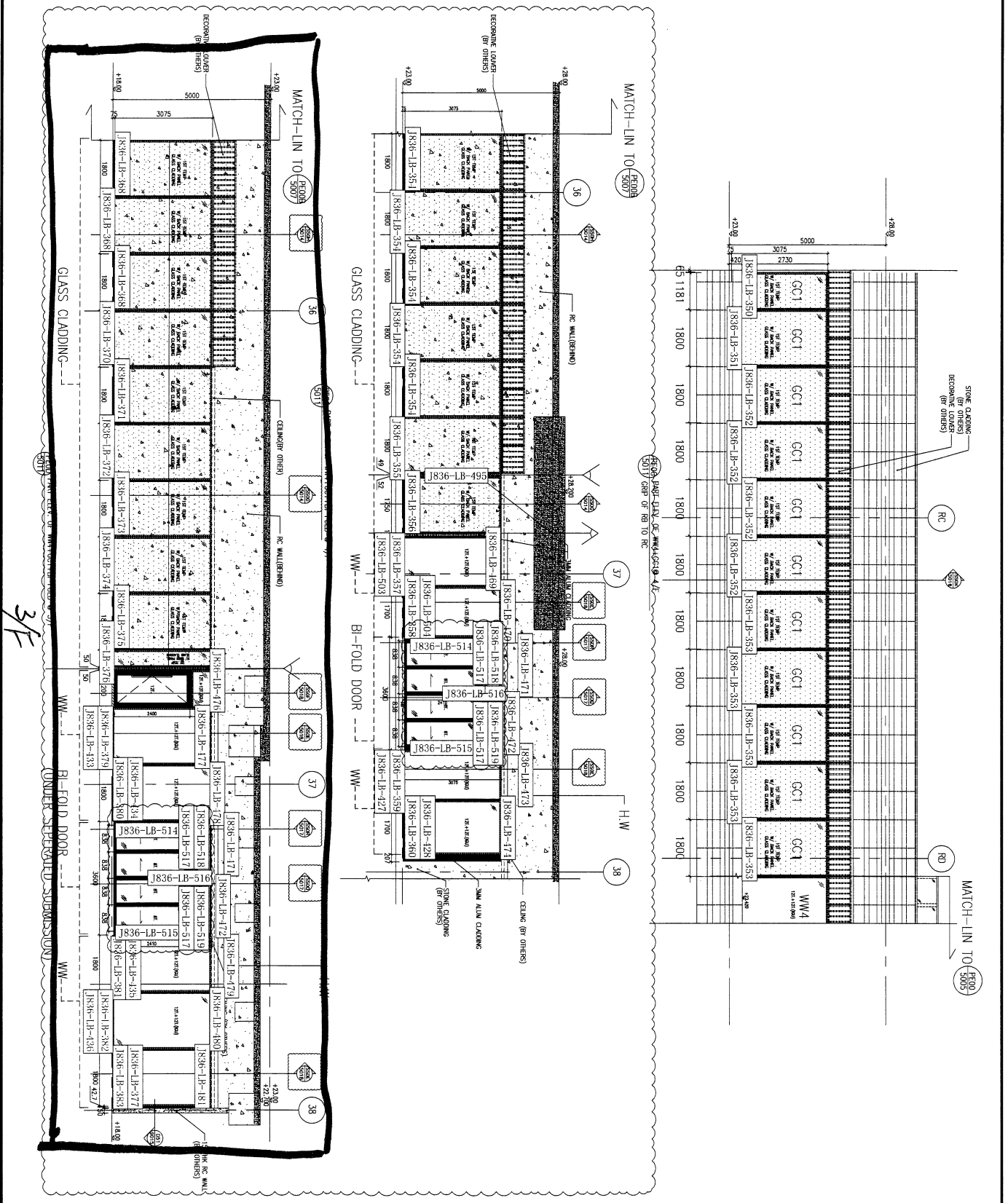
15

EG-DWG3



美特鋁質 有限公司  
MIDI Aluminium Fabricator Ltd.

工程號	J-836	地盤	日出康城(WW4 N-RH)
-----	-------	----	----------------



名稱	鋁板安裝位置圖	制圖	吳禕瑜	2018.11.05	修改	A	
材料		復核			日期	2019.3.26	
顏色		批准			圖號	J836-WW4-LB25	

6

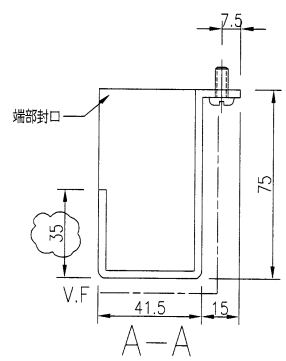
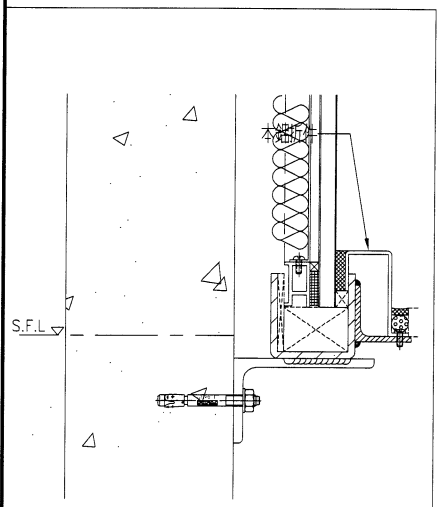
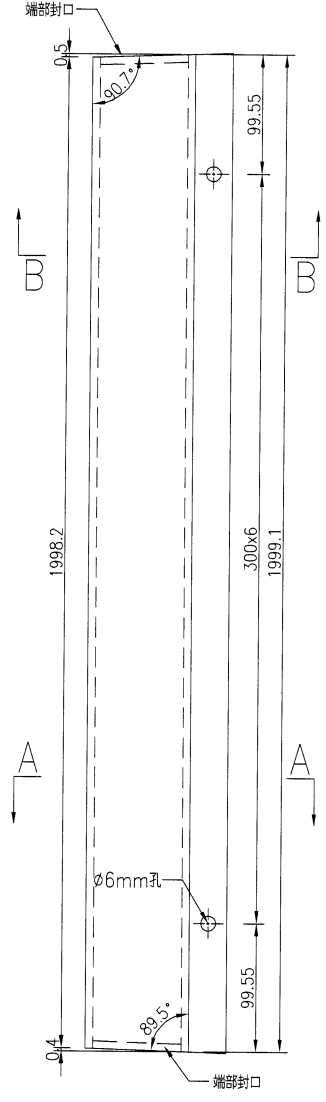
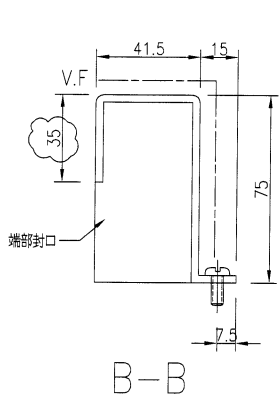
EG-DWG3



美特鋁質有限公司  
MIDI Aluminium Fabricator Ltd.

产品编号	L(MM)	数量	A	N	M	B	N1	M1	备注
		1							

工程號	J-836	地盤	日出康城
-----	-------	----	------



名稱	鋁板加工圖	制圖	吳禕瑜	2018.9.25	修改	A		
材料	3mm厚鋁板	復核			日期	2019.3.19		
顏色	UCT28767XL-3(深灰)	批准			圖號	J836-LB-321		

7

EG-DWG3

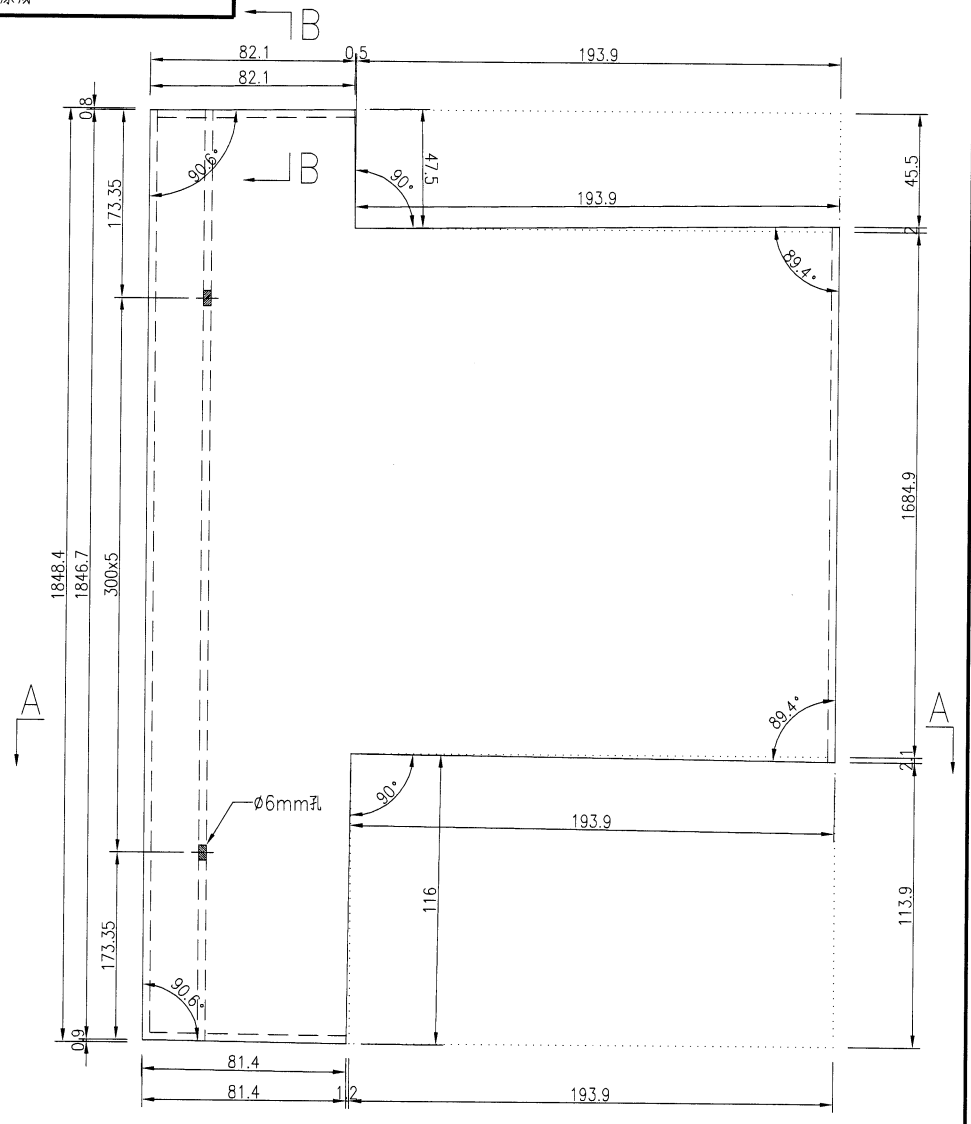
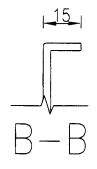


美特鋁質 有限公司  
MIDI Aluminium Fabricator Ltd.

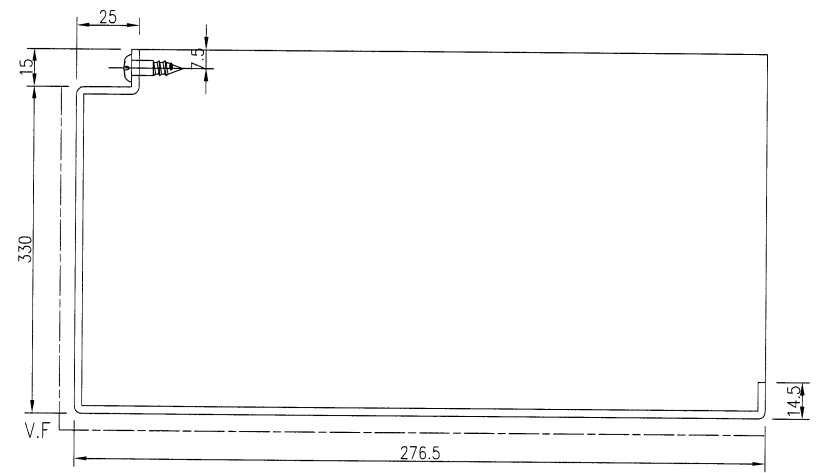
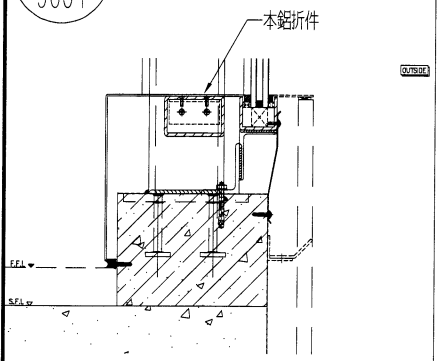
产品编号	L(MM)	数量	A	N	M	B	N1	M1	备注
		1							

~~注：暫停，此鋁板需地盤複數。~~

工程號	J-836	地盤	日出康城
-----	-------	----	------



D10  
9004



A-A

名稱	鋁板加工圖	制圖	吳禕瑜	2018.9.25	修改			
材料	3mm厚鋁板	復核			日期			
顏色	UCT28767XL-3(深灰)	批准			圖號	J836-LB-322		

8

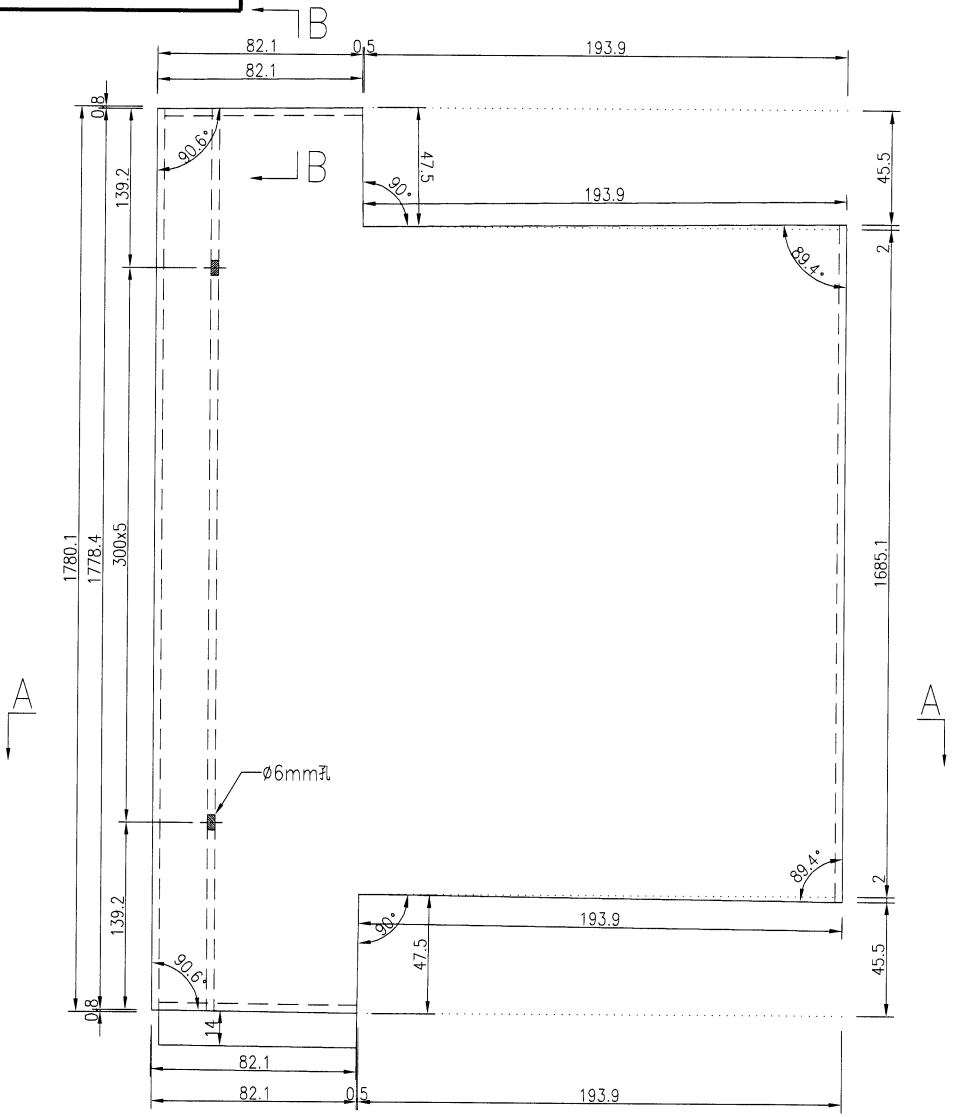
EG-DWG3



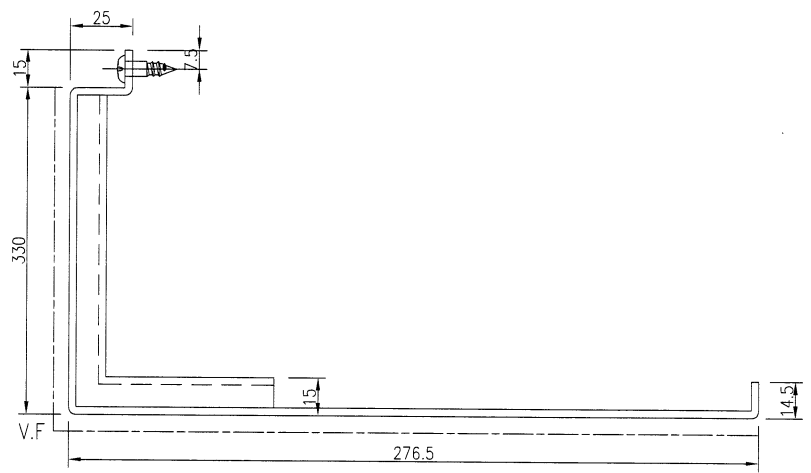
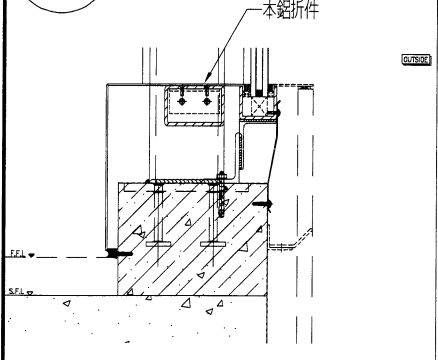
美特鋁質 有限公司  
MIDI Aluminium Fabricator Ltd.

产品编号	L(MM)	数量	A	N	M	B	N1	M1	备注
		1							

工程號	J-836	地盤	日出康城
-----	-------	----	------



D10  
9004

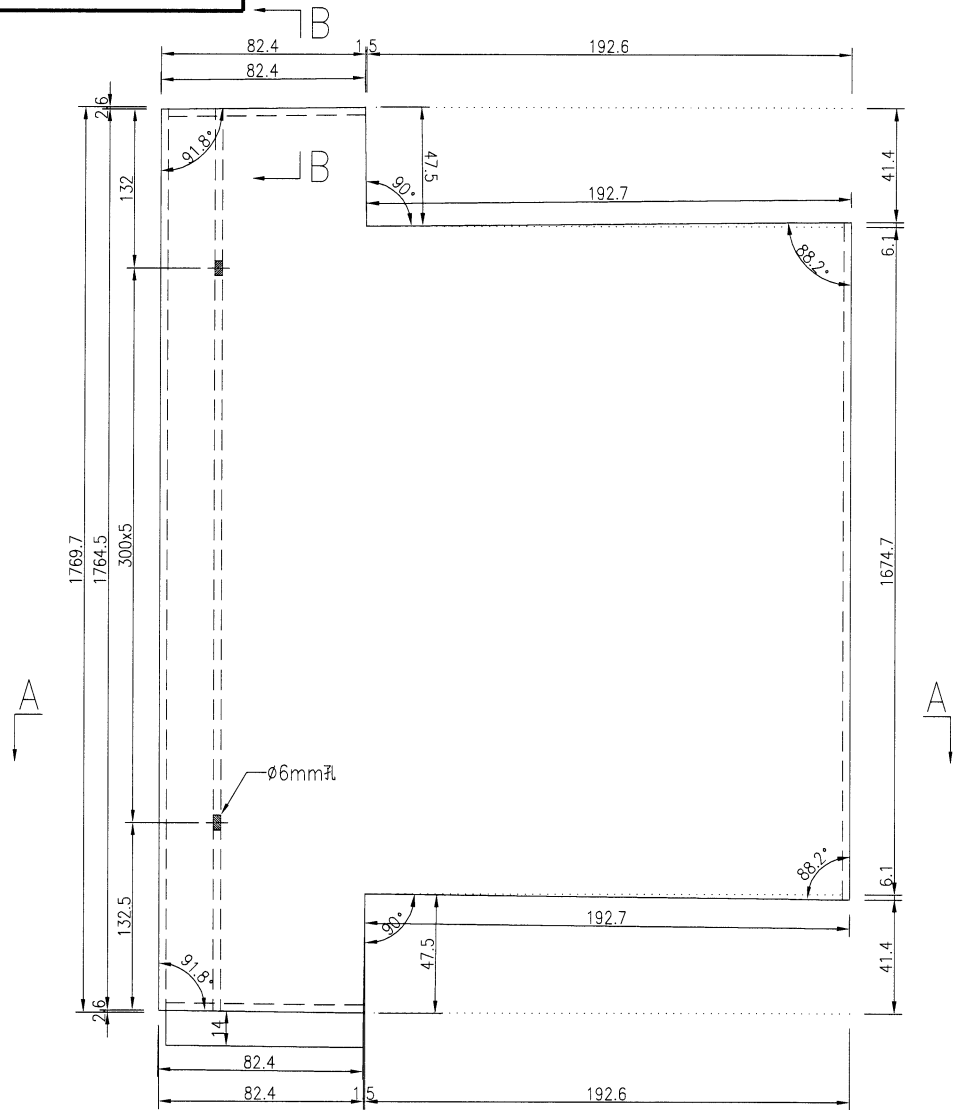


名稱	鋁板加工圖	制圖	吳禕瑜	2018.9.25	修改			
材料	3mm厚鋁板	復核			日期			
顏色	UCT28767XL-3(深灰)	批准			圖號	J836-LB-323		

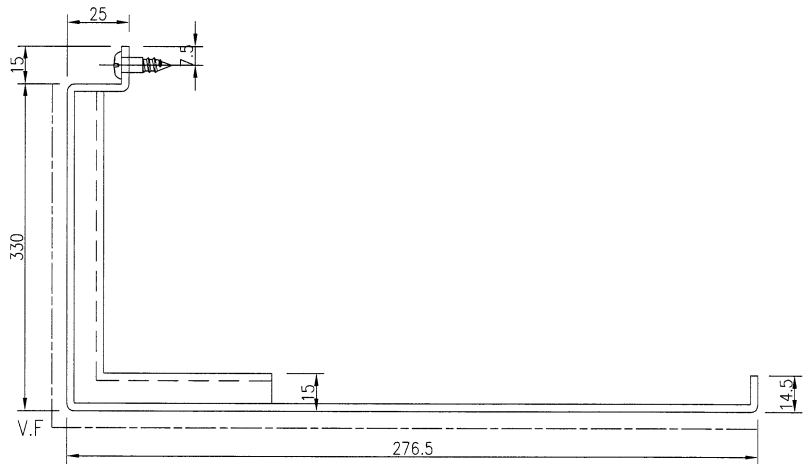
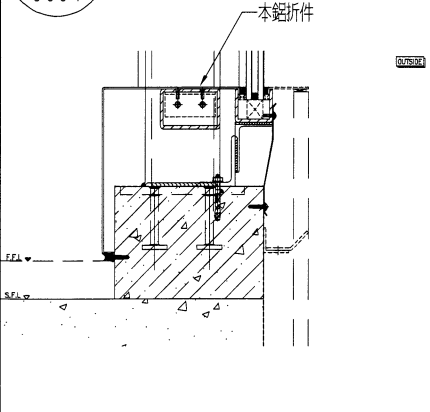
美特鋁質有限公司  
MIDI Aluminium Fabricator Ltd.

产品编号	L(MM)	数量	A	N	M	B	NI	MI	备注
		3							

工程號 J-836 地盤 日出康城



D10  
9004




A-A

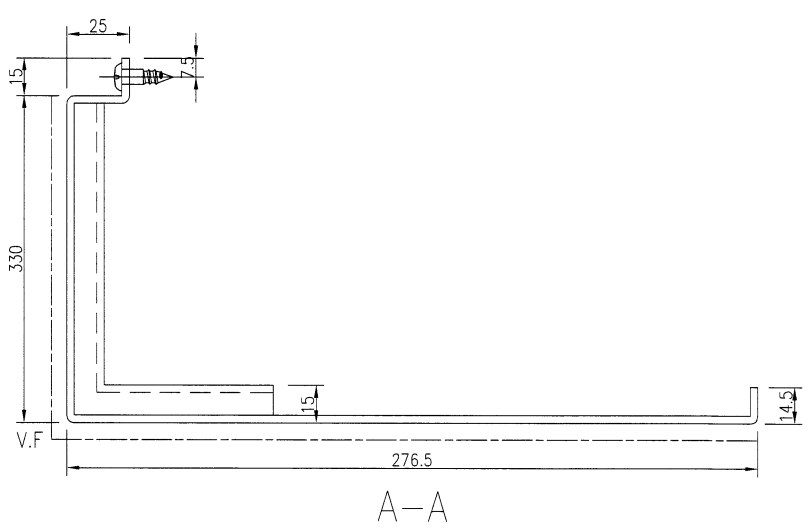
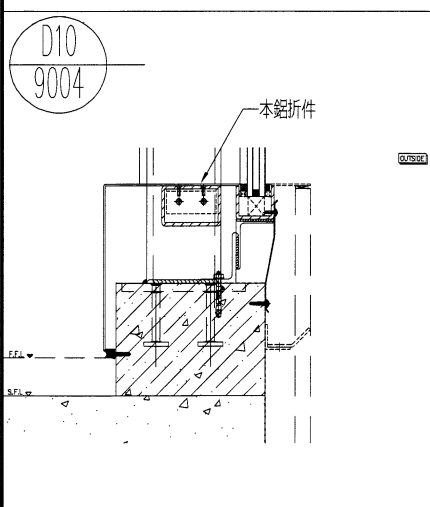
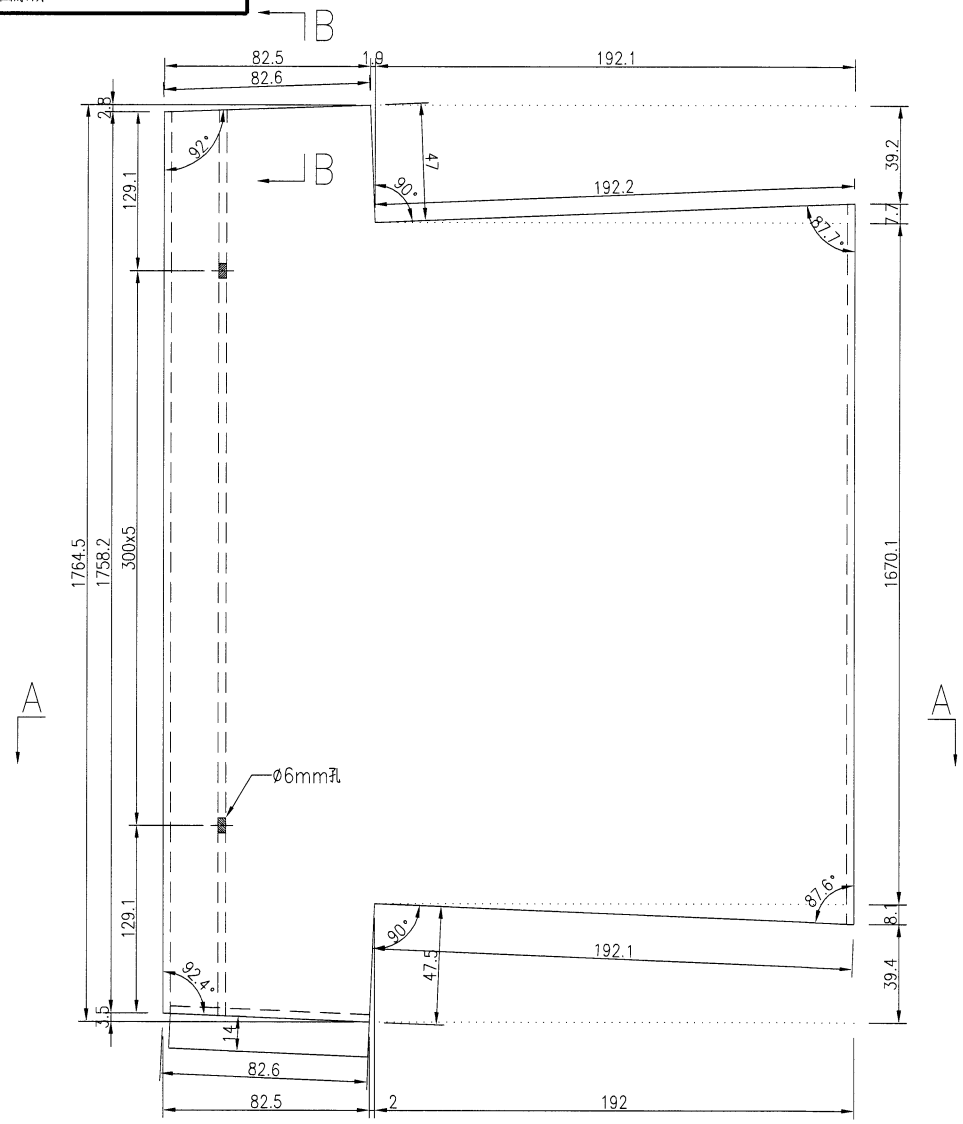
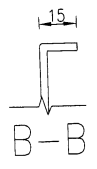
名稱	鋁板加工圖	制圖	吳禕瑜	2018.9.25	修改				
材料	3mm厚鋁板	復核			日期				
顏色	UCT28767XL-3(深灰)	批准			圖號	J836-LB-324			

10

EG-DWG3

 <b>美特鋁質</b> 有限公司 MIDI Aluminium Fabricator Ltd.	产品编号	L(MM)	数量	A	N	M	B	N1	M1	备注
			5							

工程號	J-836	地盤	日出康城
-----	-------	----	------



名稱	鋁板加工圖	制圖	吳禕瑜	2018.9.25	修改				
材料	3mm厚鋁板	復核			日期				
顏色	UCT28767XL-3(深灰)	批准			圖號	J836-LB-325			



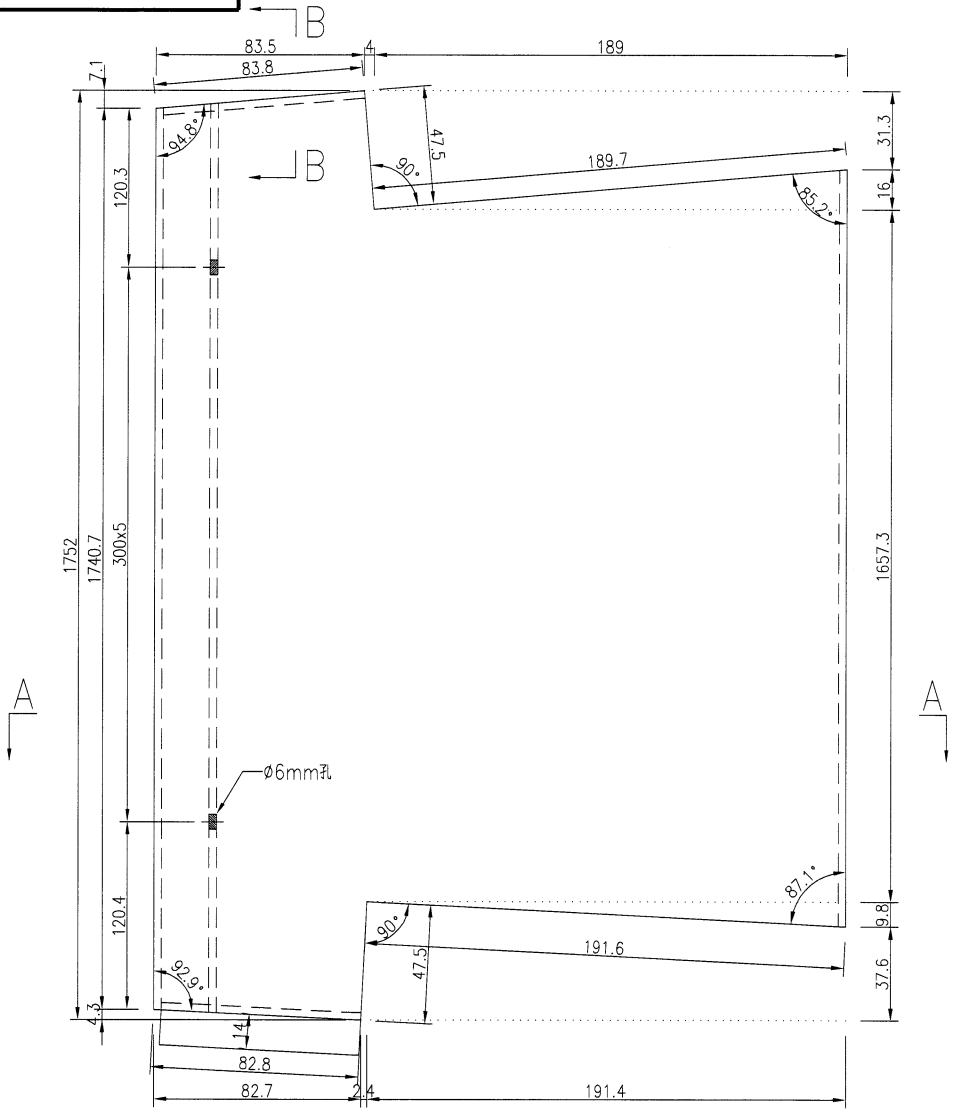
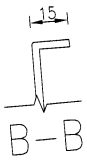
EG-DWG3



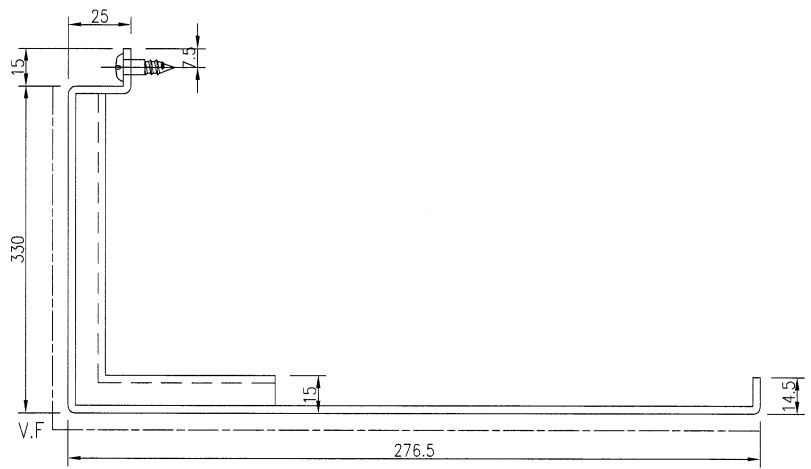
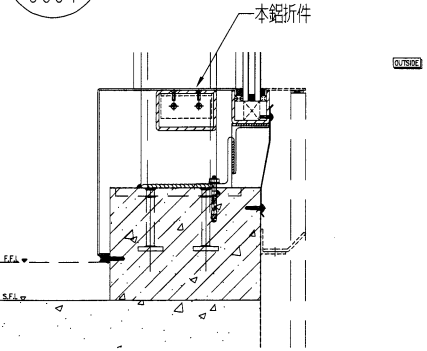
美特鋁質 有限公司  
MIDI Aluminium Fabricator Ltd.

产品编号	L(MM)	数量	A	N	M	B	N1	M1	备注
		1							

工程號	J-836	地盤	日出康城
-----	-------	----	------



D10  
9004



A-A

名稱	鋁板加工圖	制圖	吳禕瑜	2018.9.25	修改				
材料	3mm厚鋁板	復核			日期				
顏色	UCT28767XL-3(深灰)	批准			圖號	J836-LB-326			

12

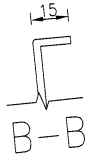
EG-DWG3



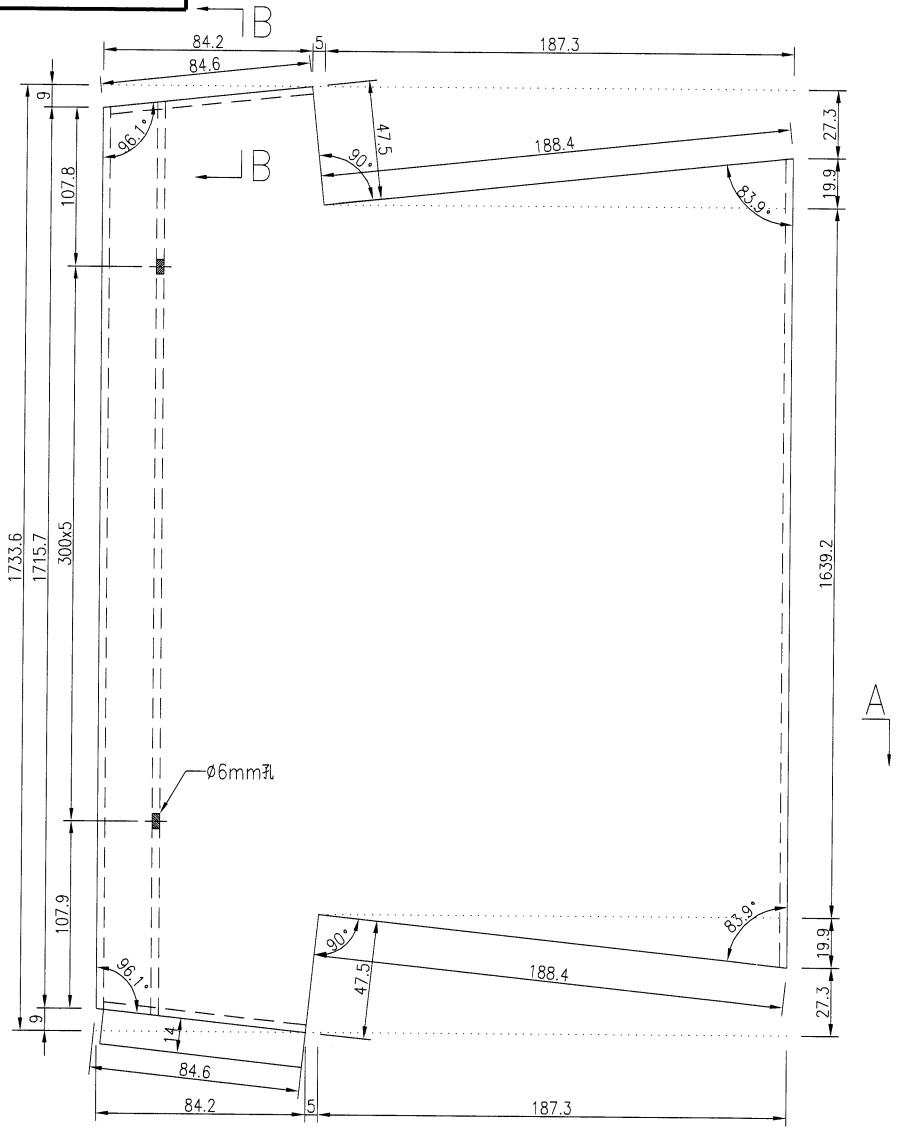
美特鋁質 有限公司  
MIDI Aluminium Fabricator Ltd.

产品编号	L(MM)	数量	A	N	M	B	NI	M1	备注
		3							

工程號	J-836	地盤	日出康城
-----	-------	----	------

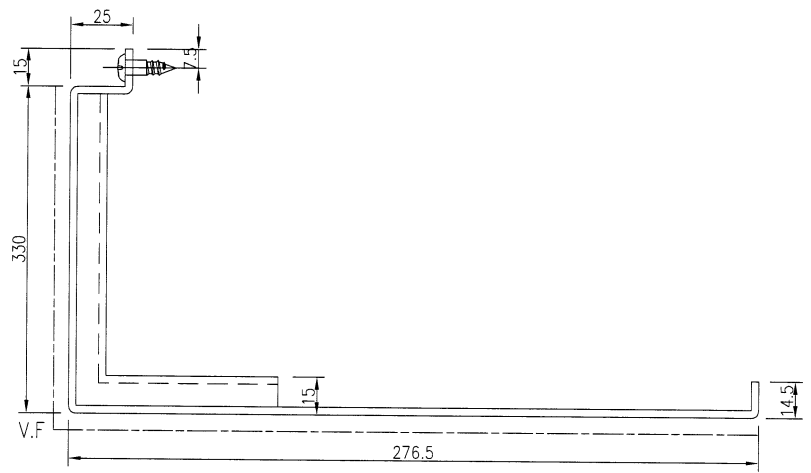
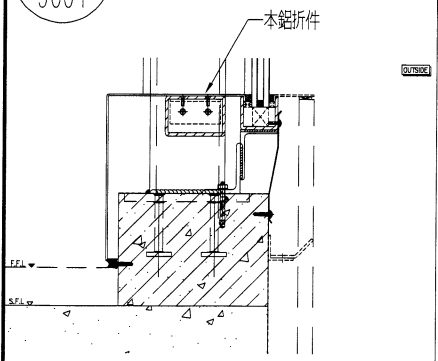


A



A

D10  
9004



A-A

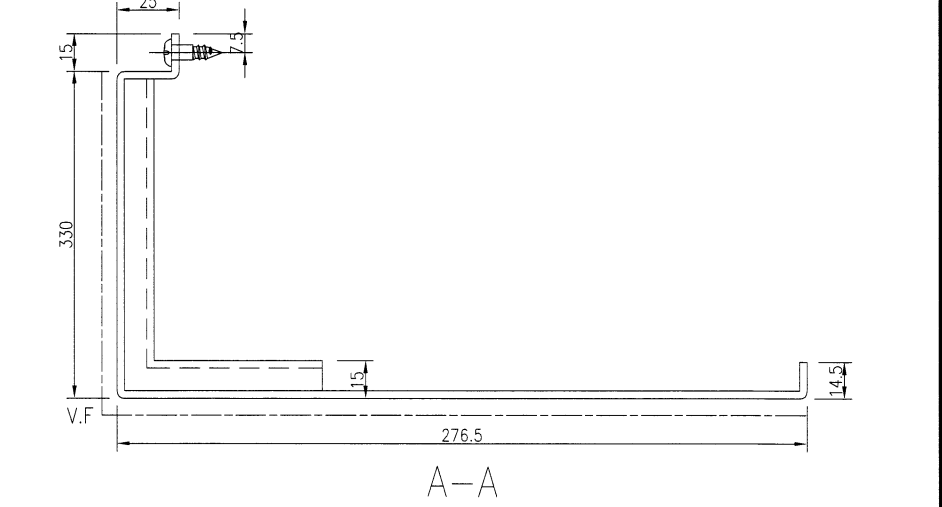
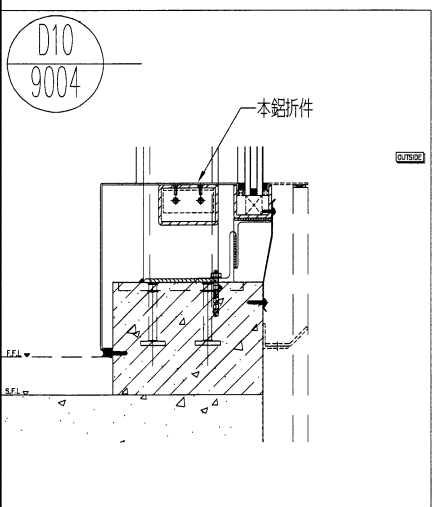
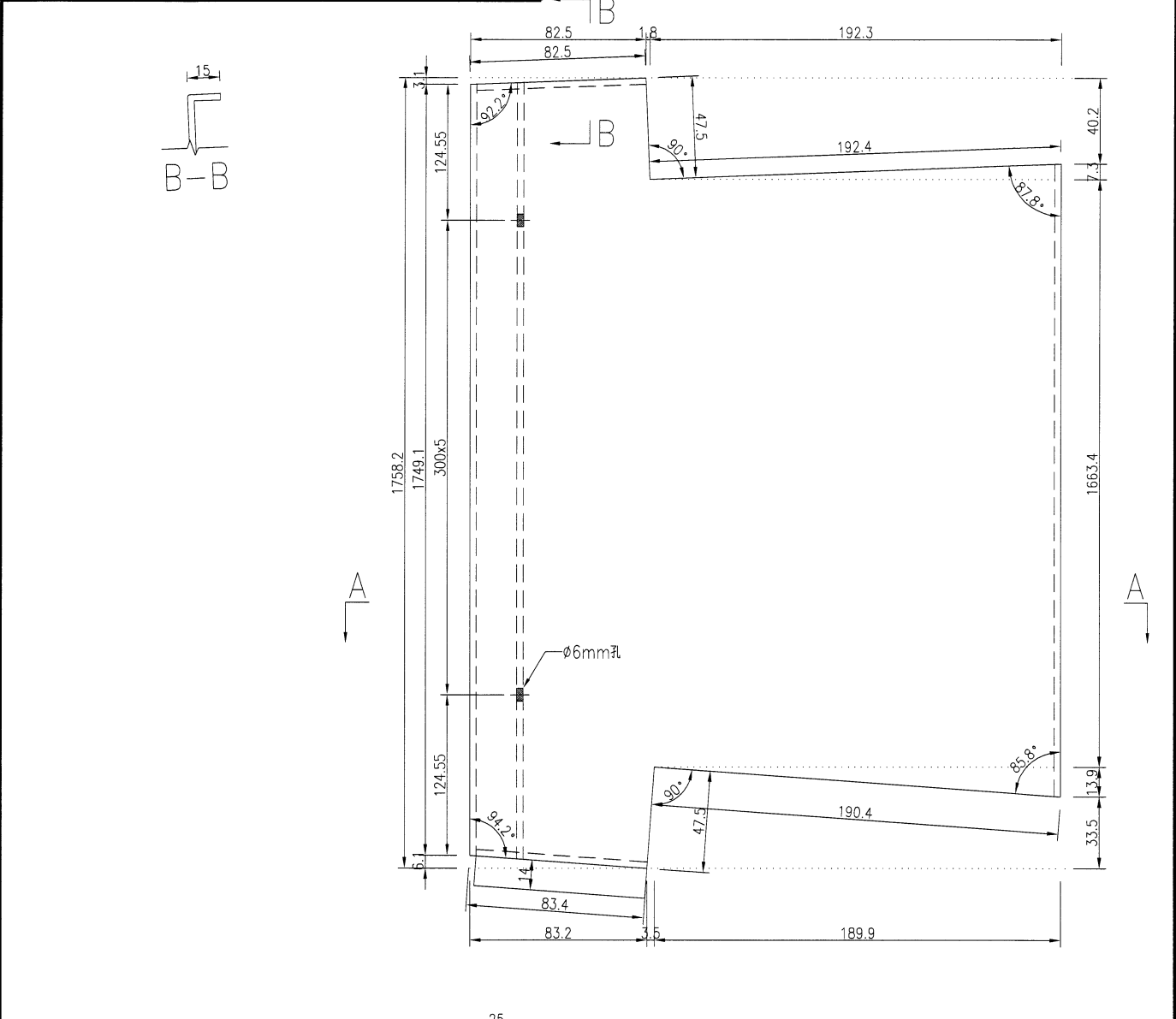
名稱	鋁板加工圖	制圖	吳禕瑜	2018.9.25	修改			
材料	3mm厚鋁板	復核			日期			
顏色	UCT28767XL-3(深灰)	批准			圖號	J836-LB-327		

13

EG-DWG3

 <b>美特鋁質</b> 有限公司 MIDI Aluminium Fabricator Ltd.			
工程號	J-836	地盤	日出康城

产品编号	L(MM)	数量	A	N	M	B	NI	M1	备注
		1							



名稱	鋁板加工圖	制圖	吳禕瑜	2018.9.25	修改				
材料	3mm厚鋁板	復核			日期				
顏色	UCT28767XL-3(深灰)	批准			圖號	J836-LB-328			

14

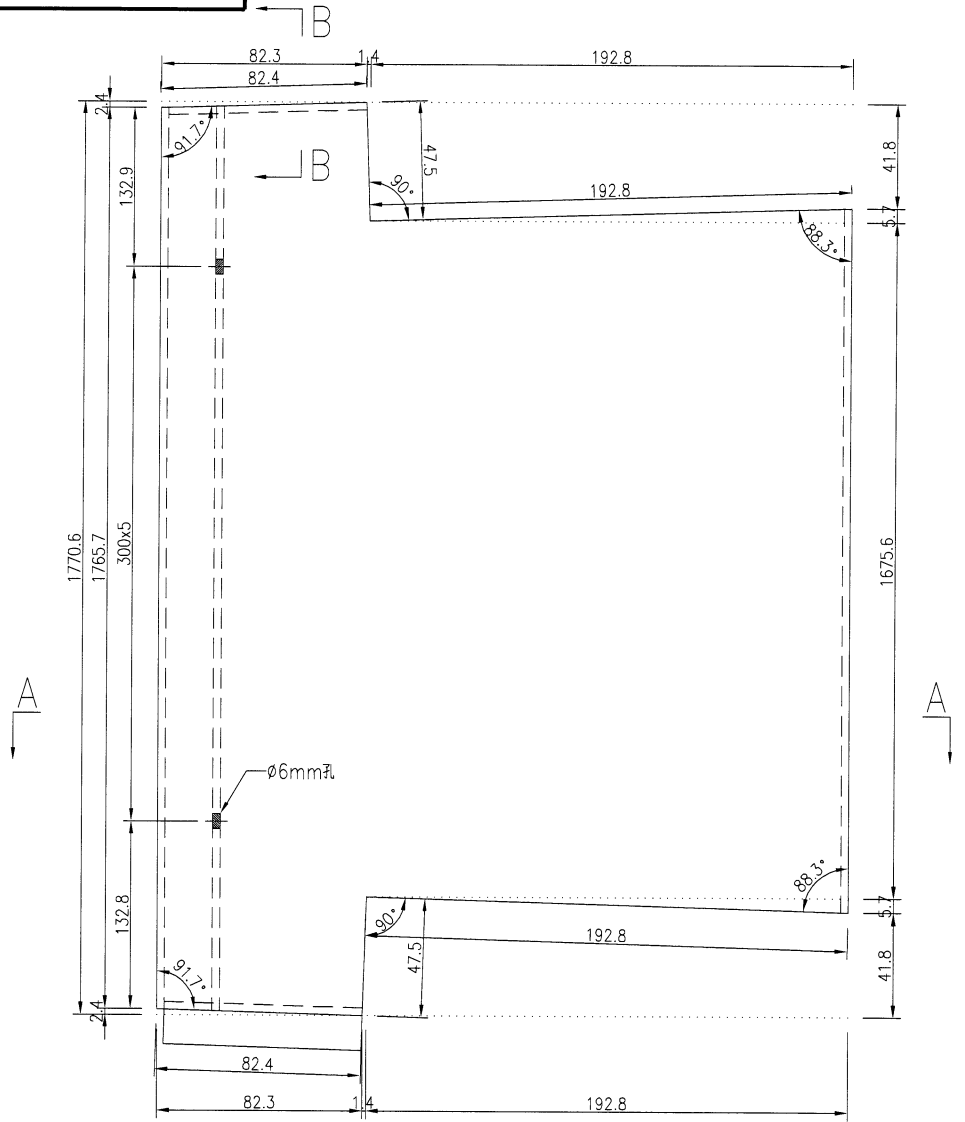
EG-DWG3



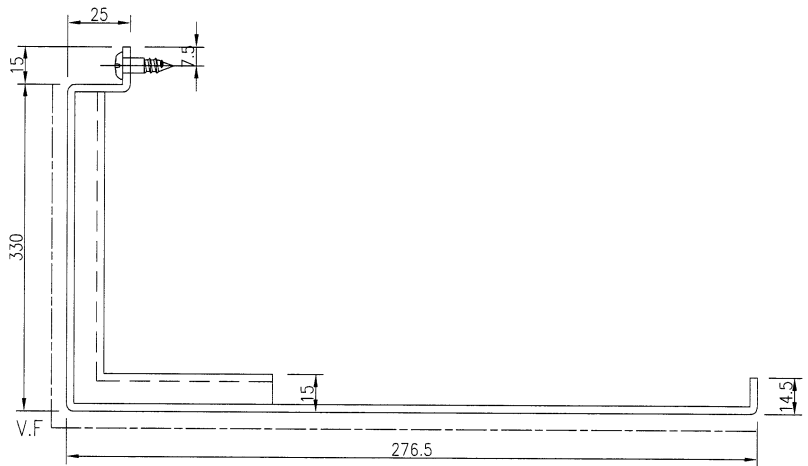
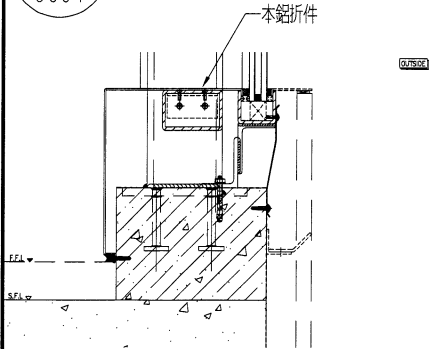
美特鋁質 有限公司  
MIDI Aluminium Fabricator Ltd.

产品编号	L(MM)	数量	A	N	M	B	NI	MI	备注
		9							

工程號 J-836 地盤 日出康城



D10  
9004



A-A

名稱	鋁板加工圖	制圖	吳禕瑜	2018.9.25	修改				
材料	3mm厚鋁板	復核			日期				
顏色	UCT28767XL-3(深灰)	批准			圖號	J836-LB-329			

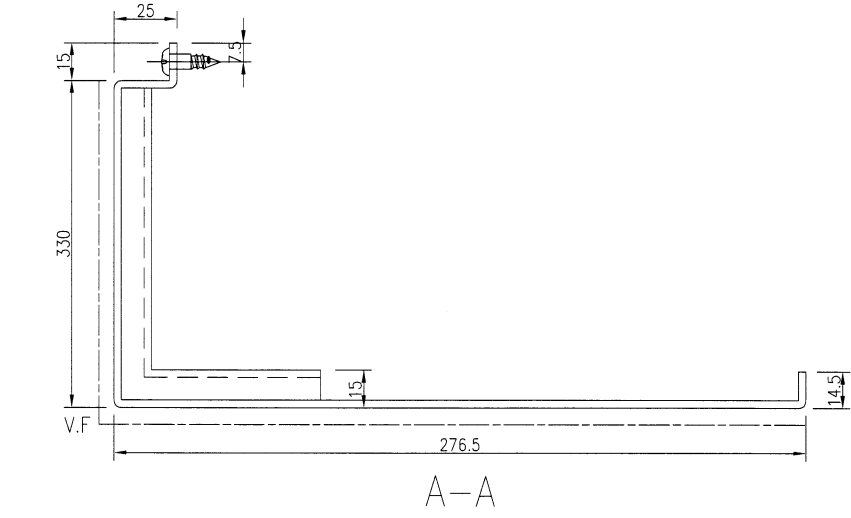
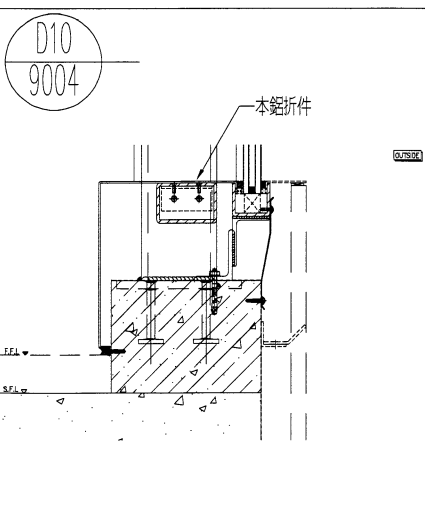
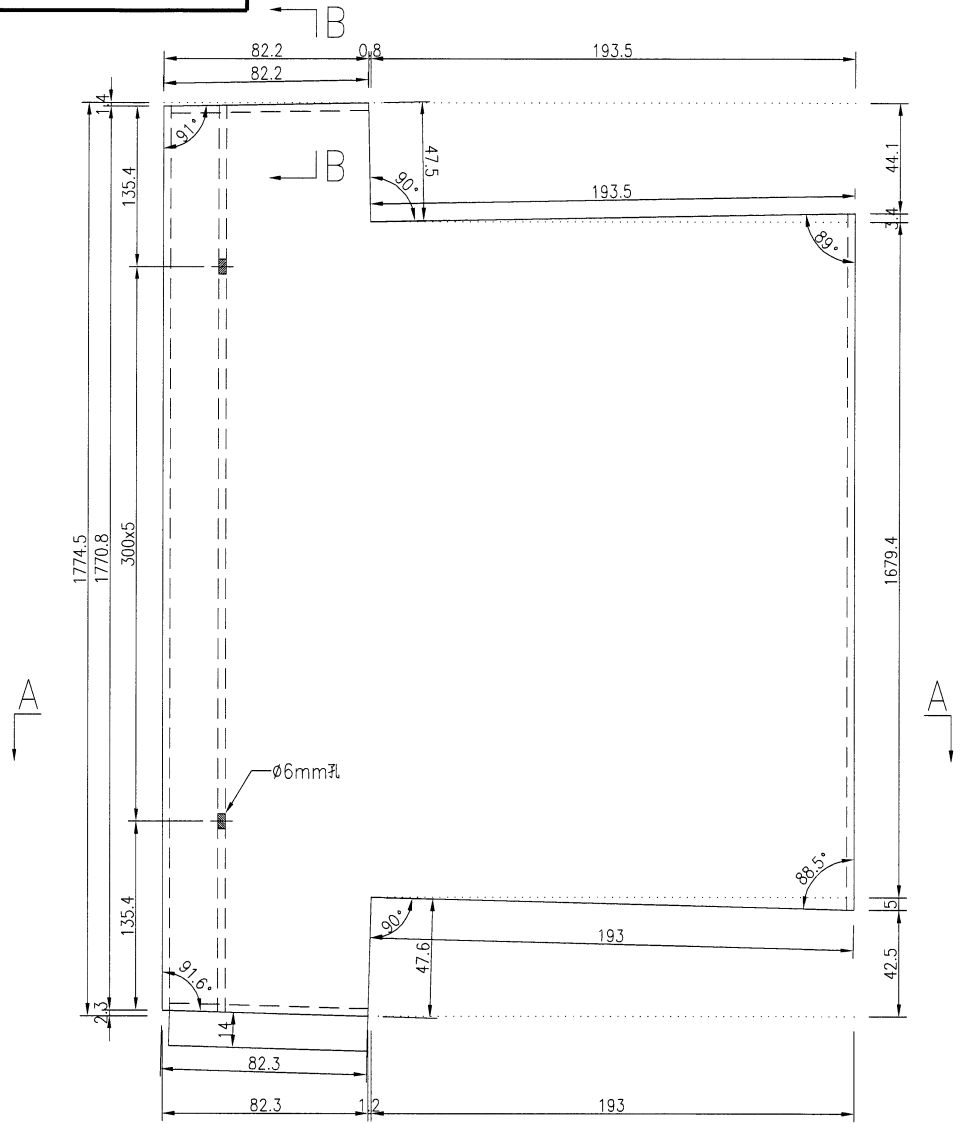
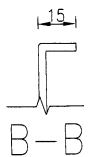
15

EG-DWG3


**美特鋁質** 有限公司  
 MIDI Aluminium Fabricator Ltd.

产品编号	L(MM)	数量	A	N	M	B	N1	M1	备注
		1							

工程號	J-836	地盤	日出康城
-----	-------	----	------



名稱	鋁板加工圖	制圖	吳禕瑜	2018.9.25	修改				
材料	3mm厚鋁板	復核			日期				
顏色	UCT28767XL-3(深灰)	批准			圖號	J836-LB-330			

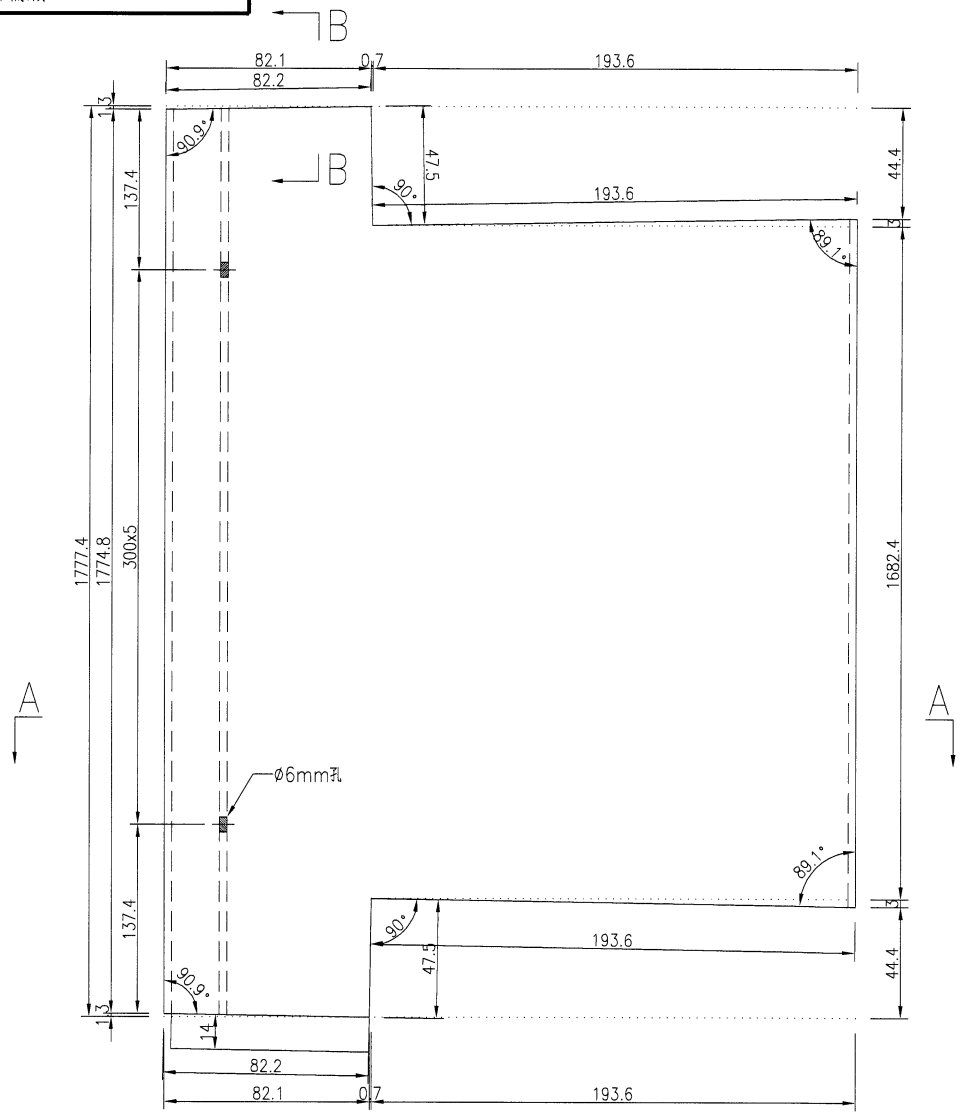
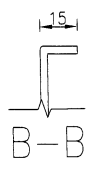
16

EG-DWG3

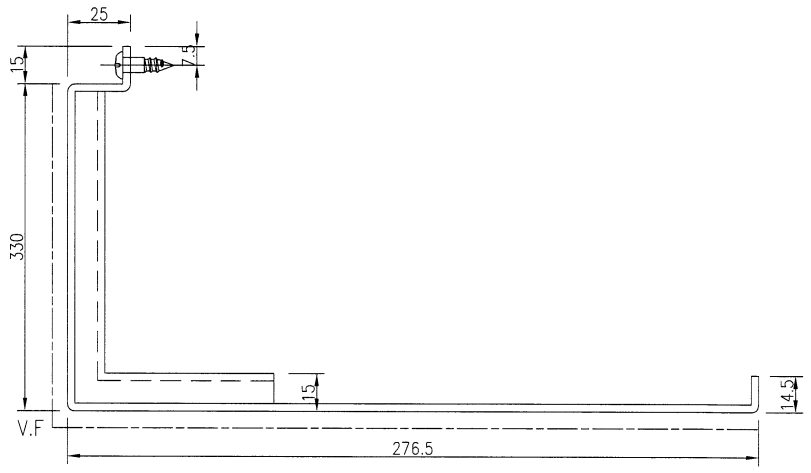
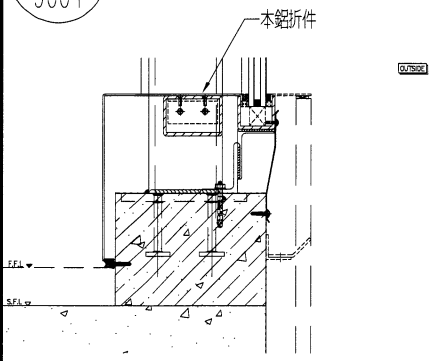

**美特鋁質** 有限公司  
 MIDI Aluminium Fabricator Ltd.

工程號: J-836    地盤:    日出康城

产品编号	L(MM)	数量	A	N	M	B	N1	M1	备注
		4							



D10  
9004



名稱	鋁板加工圖	制圖	吳禕瑜	2018.9.25	修改				
材料	3mm厚鋁板	復核			日期				
顏色	UCT28767XL-3(深灰)	批准			圖號	J836-LB-331			

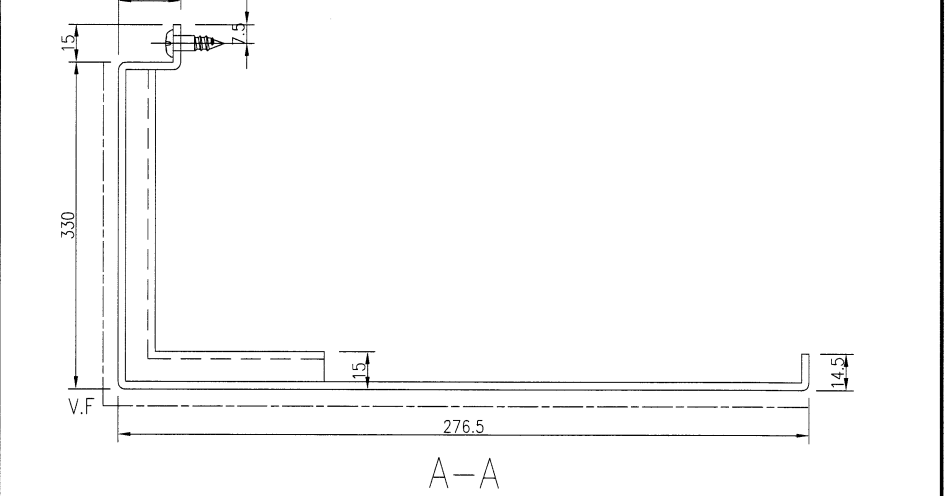
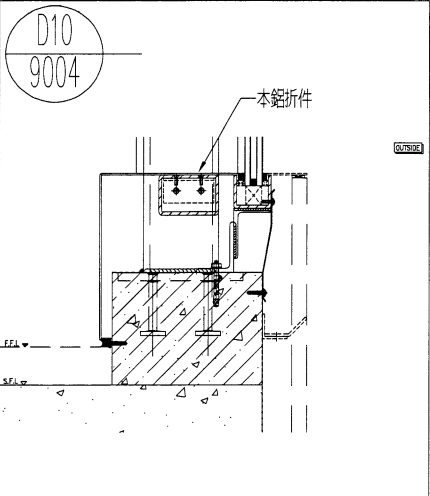
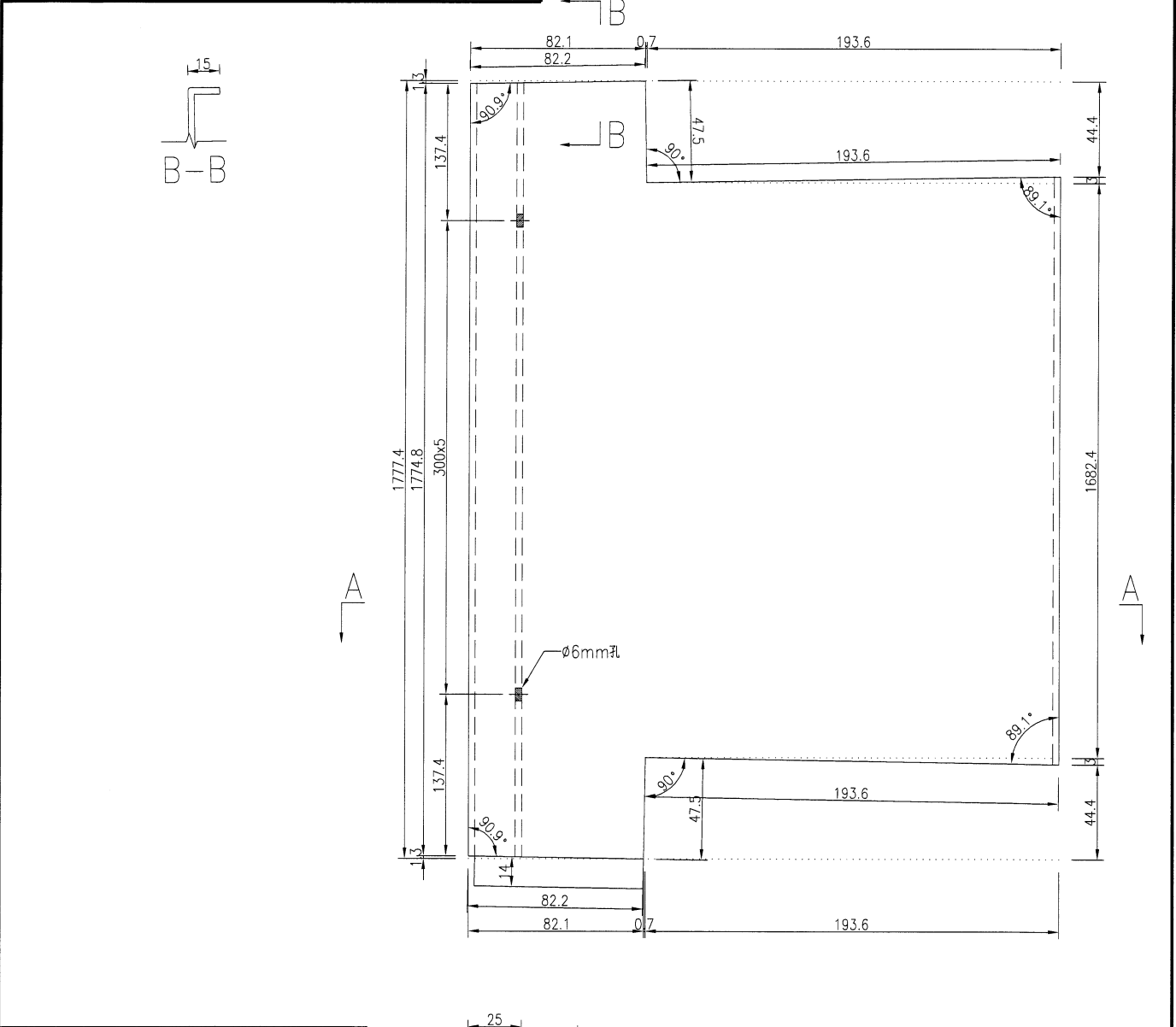
17

EG-DWG3

 <b>美特鋁質</b> 有限公司 MIDI Aluminium Fabricator Ltd.			
工程號	J-836	地盤	日出康城

产品编号	L(MM)	数量	A	N	M	B	NI	M1	备注
		1							

注：因不知地盤具體情況，此鋁板需地盤複數方能加工。



名稱	鋁板加工圖	制圖	吳禕瑜	2018.9.25	修改			
材料	3mm厚鋁板	復核			日期			
顏色	UCT28767XL-3(深灰)	批准			圖號	J836-LB-332		

18

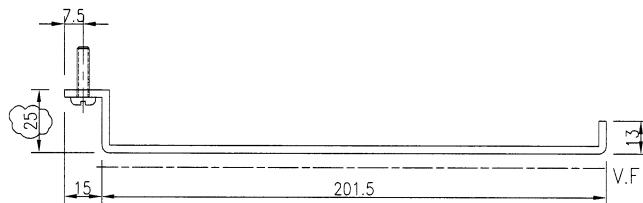
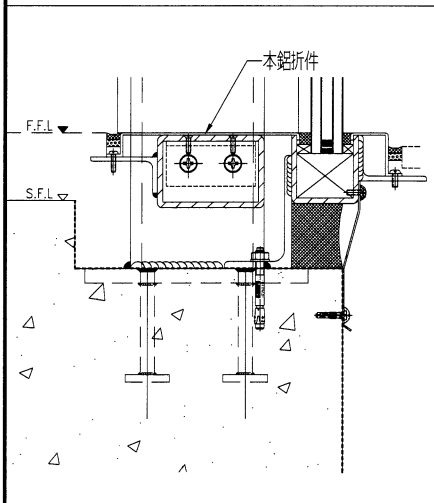
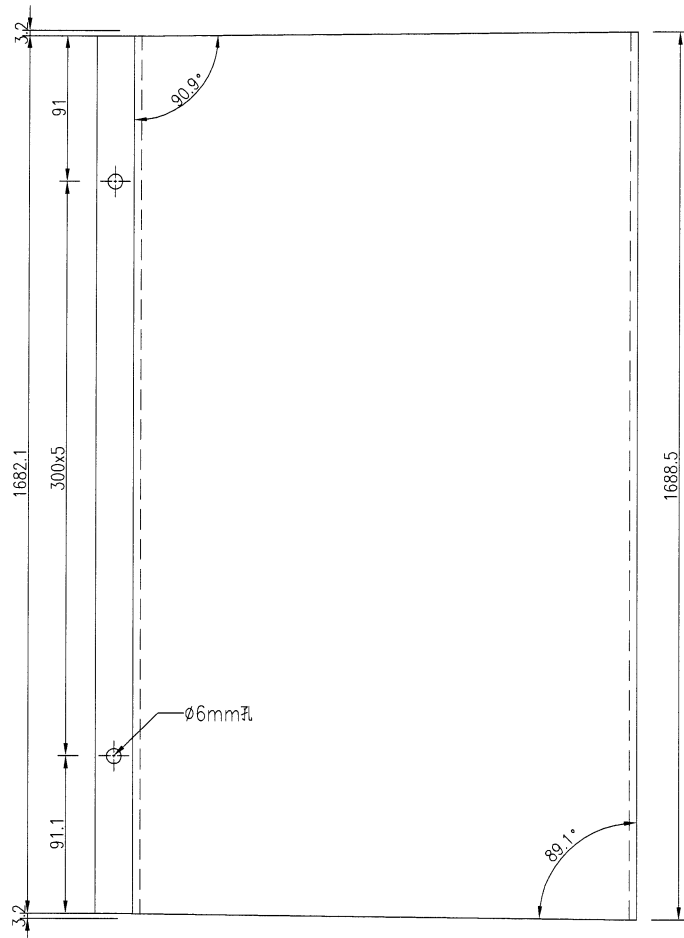
# EG-DWG3



美特鋁質 有限公司  
MIDI Aluminium Fabricator Ltd.

产品编号	L(MM)	数量	A	N	M	B	N1	M1	备注
		2							

工程號	J-836	地盤	日出康城
-----	-------	----	------



名稱	鋁板加工圖	制圖	吳禕瑜	2018.9.25	修改	A		
材料	3mm厚鋁板	復核			日期	2019.3.19		
顏色	UCT28767XL-3(深灰)	批准			圖號	J836-LB-333		

19

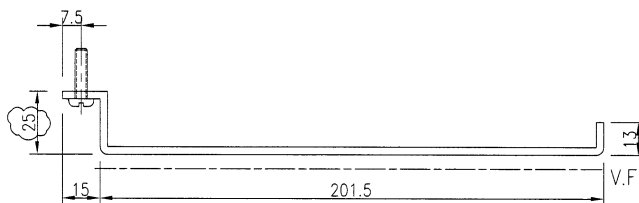
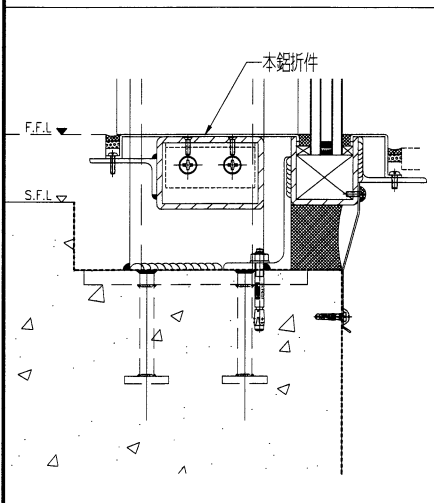
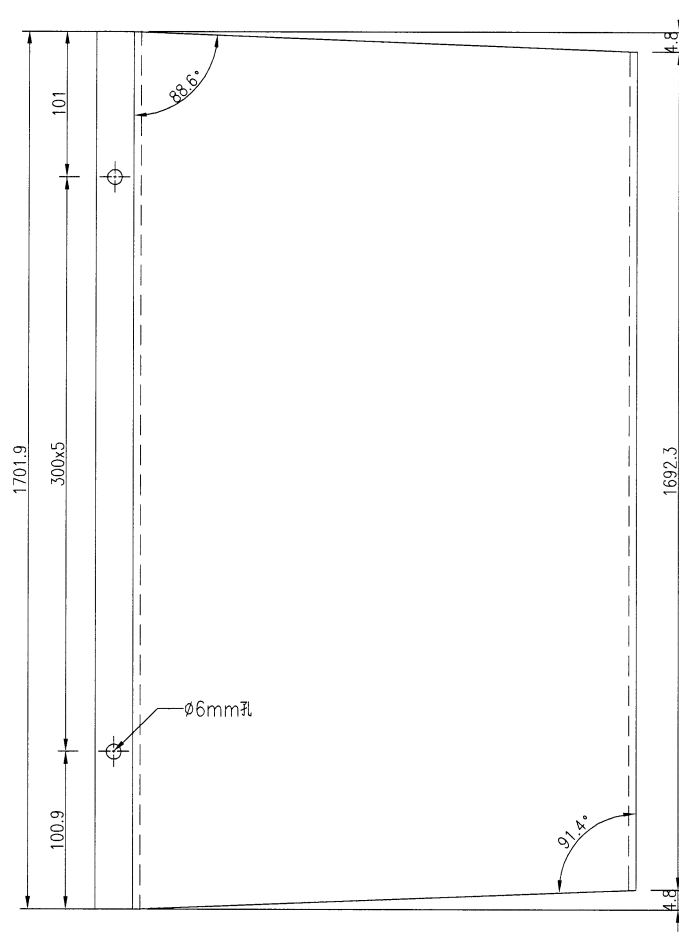
EG-DWG3



美特鋁質 有限公司  
MIDI Aluminium Fabricator Ltd.

产品编号	L(MM)	数量	A	N	M	B	NI	M1	备注
		2							

工程號	J-836	地盤	日出康城
-----	-------	----	------



名稱	鋁板加工圖	制圖	吳禕瑜	2018.9.25	修改	A		
材料	3mm厚鋁板	復核			日期	2019.3.19		
顏色	UCT28767XL-3(深灰)	批准			圖號	J836-LB-334		

20

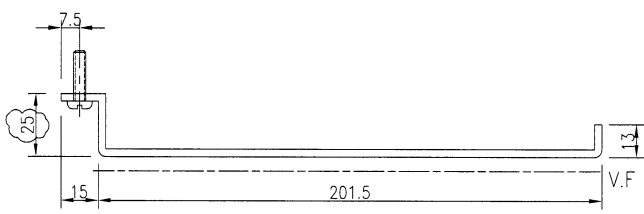
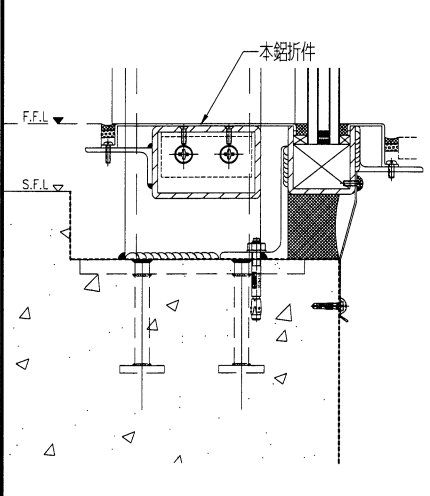
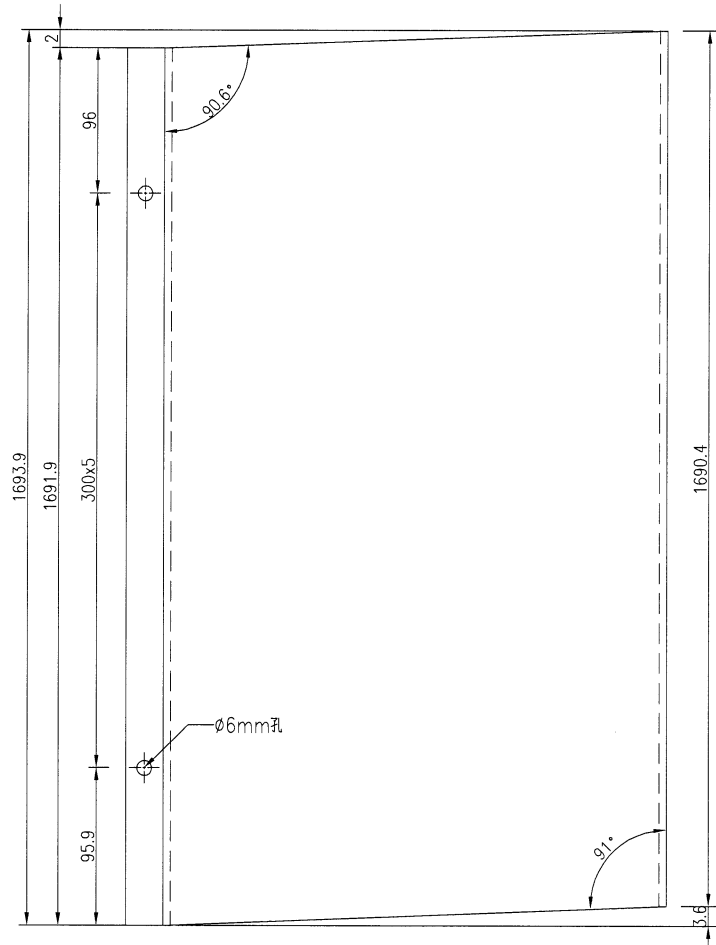
EG-DWG3



美特鋁質 有限公司  
MIDI Aluminium Fabricator Ltd.

产品编号	L(MM)	数量	A	N	M	B	N1	M1	备注
		1							

工程號	J-836	地盤	日出康城
-----	-------	----	------



名稱	鋁板加工圖	制圖	吳禕瑜	2018.9.25	修改	A	
材料	3mm厚鋁板	復核			日期	2019.3.19	
顏色	UCT28767XL-3(深灰)	批准			圖號	J836-LB-335	

21

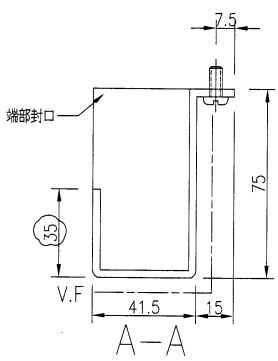
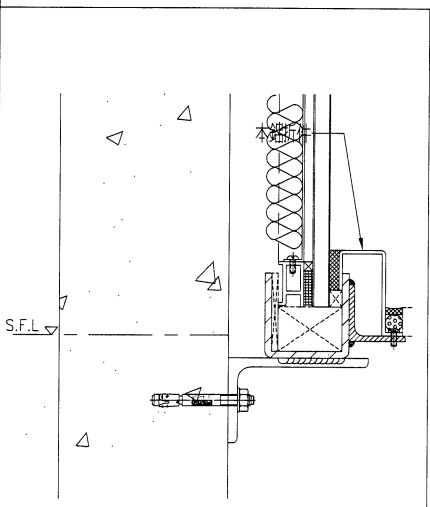
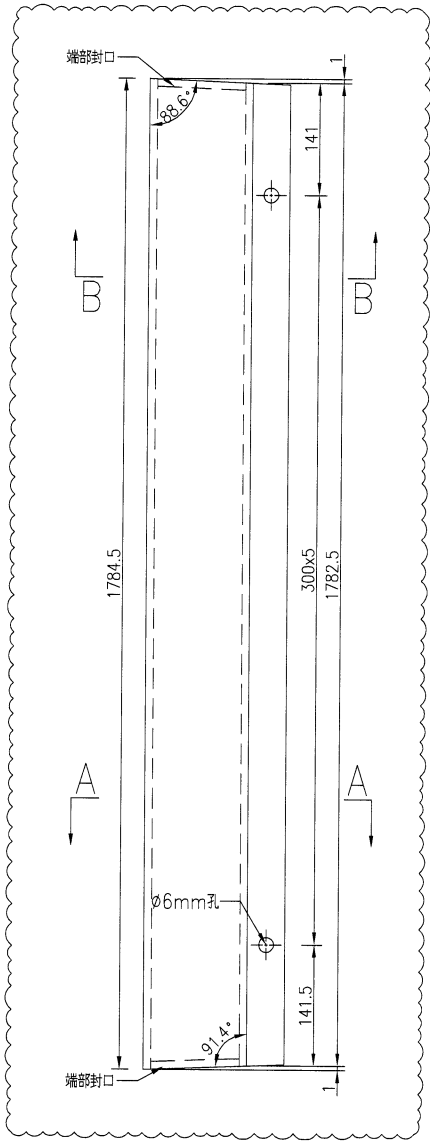
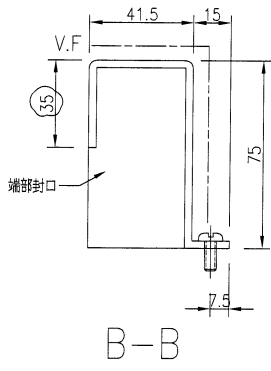
EG-DWG3



美特鋁質 有限公司  
MIDI Aluminium Fabricator Ltd.

产品编号	L(MM)	数量	A	N	M	B	NI	M1	备注
		1							


工程號	J-836	地盤	日出康城
-----	-------	----	------



名稱	鋁板加工圖	制圖	吳禕瑜	2018.9.25	修改	A	
材料	3mm厚鋁板	復核			日期	2019.3.19	
顏色	UCT28767XL-3(深灰)	批准			圖號	J836-LB-363	

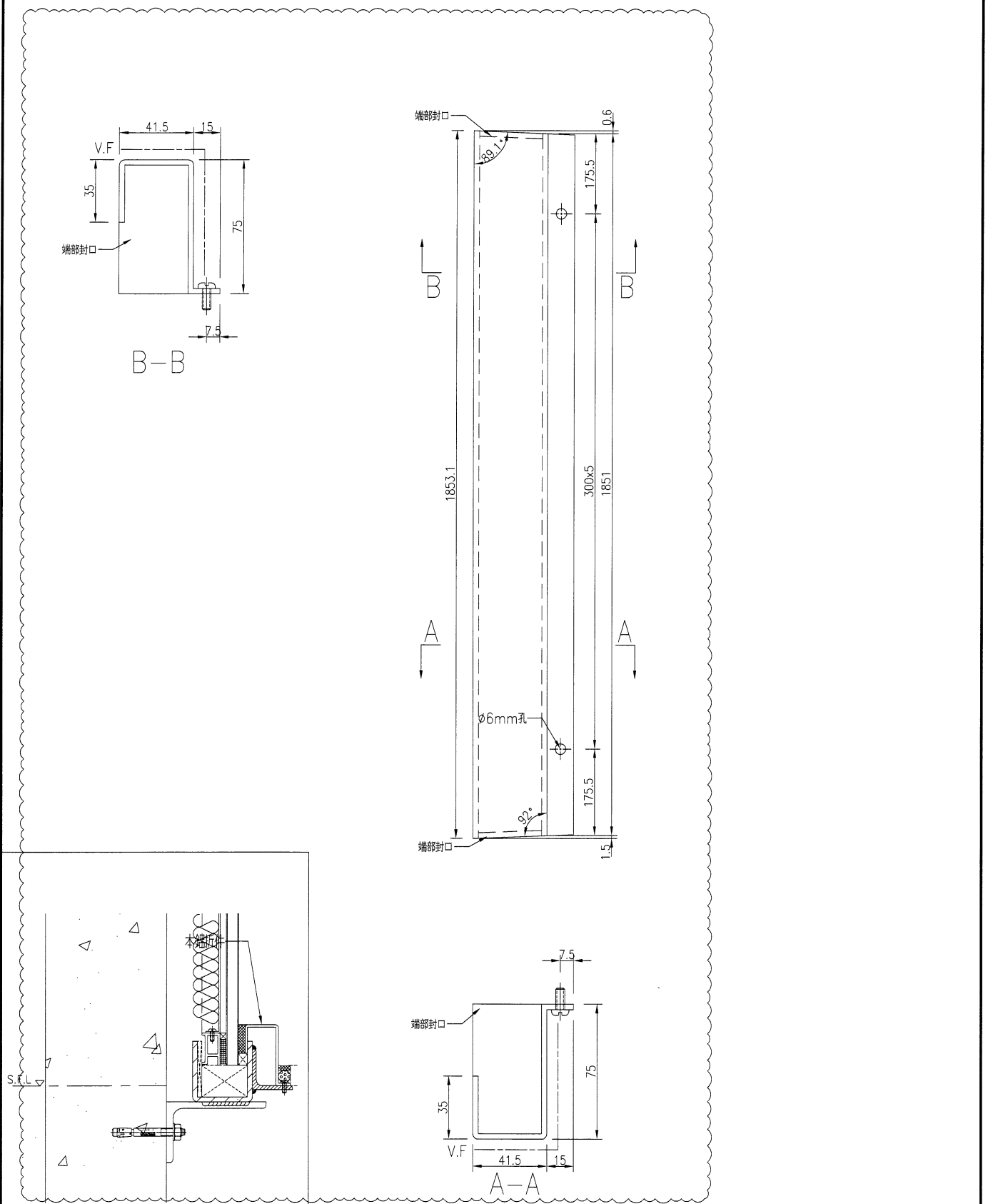
22

EG-DWG3


**美特鋁質** 有限公司  
 MIDI Aluminium Fabricator Ltd.

工程號: J-836    地盤: 日出康城

产品编号	L(MM)	数量	A	N	M	B	NI	M1	备注
		1							



名稱	鋁板加工圖	制圖	吳禕瑜	2018.9.25	修改	A		
材料	3mm厚鋁板	復核			日期	2019.3.19		
顏色	UCT28767XL-3(深灰)	批准			圖號	J836-LB-366		

23

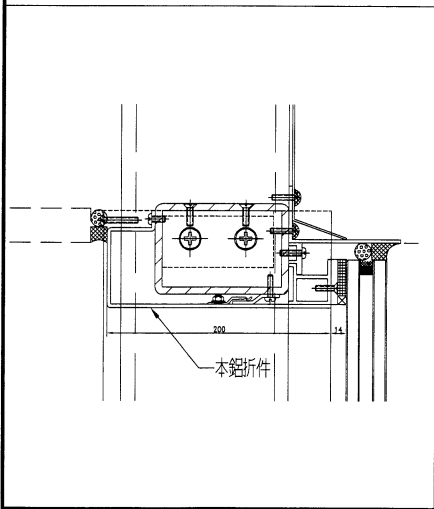
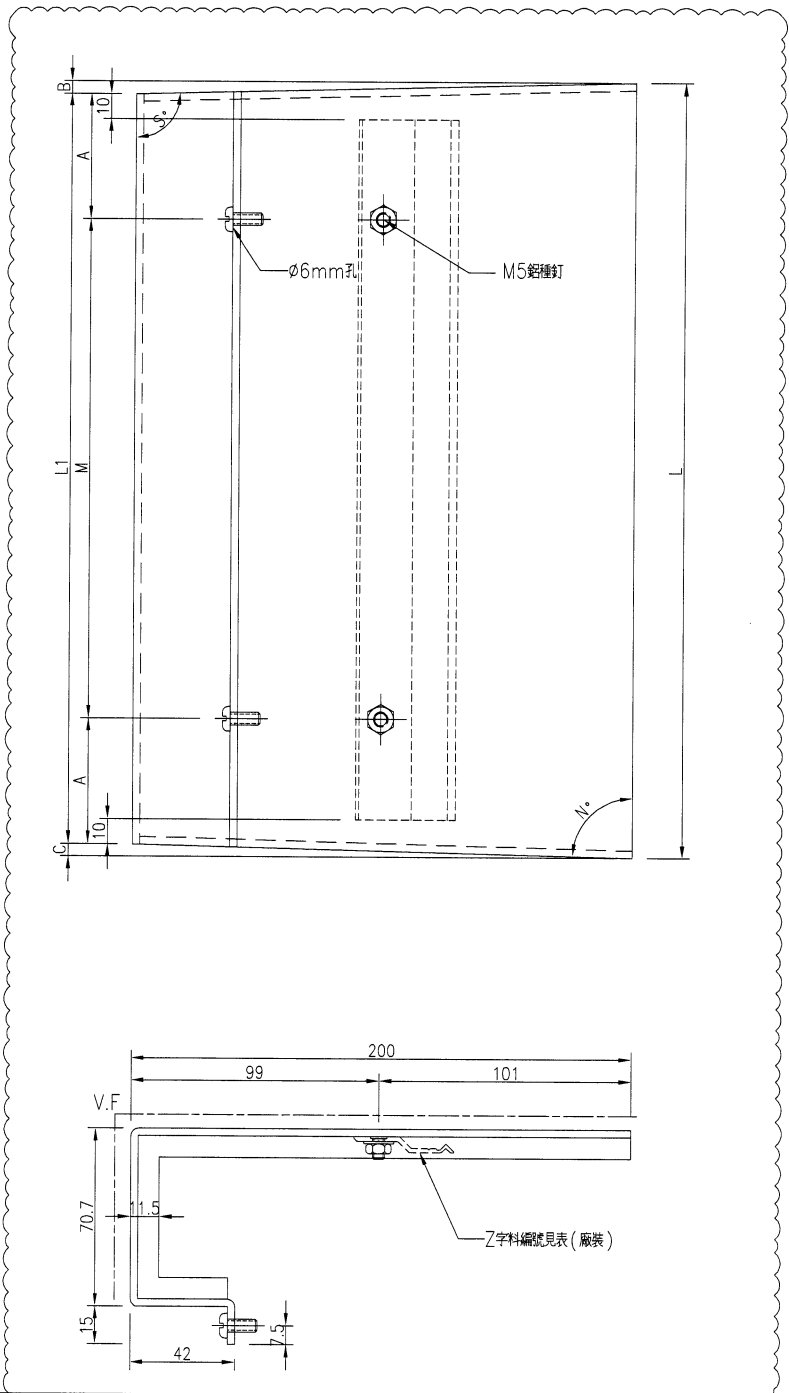
EG-DWG3



美特鋁質 有限公司  
MIDI Aluminium Fabricator Ltd.

序號	鋁板編號	數量	長度L	長度L1	A	M	B	C	角度S°	角度N°	Z字料編號		
1	1836-LB-367	1	1045.6	1041.1	72.8	300	x	3	4.5	0.0	91.3	90	1836-Z-018
2	1836-LB-175	1	1041.3	1018.1	70.7	300	x	3	4.5	95.2	88.7	1836-Z-033	
3	1836-LB-378	1	1041.2	1018.1	70.6	300	x	3	4.5	90.3	84.1	1836-Z-049	
4	1836-LB-822	1	1045.2	1038.0	72.6	300	x	3	6.0	1.2	91.7	89.7	1836-Z-050
5	1836-LB-483	1	1337	1328.8	68.5	300	x	4	6.3	1.9	91.8	89.5	1836-Z-041
6	1836-LB-184	1	1667.8	1653.5	83.4	300	x	5	8.0	6.3	92.3	88.2	1836-Z-012

工程號	J-836	地盤	日出康城
-----	-------	----	------



名稱	鋁板加工圖	制圖	吳禕瑜	2018.9.25	修改	A	
材料	3mm厚鋁板	復核			日期	2019.3.25	
顏色	UCT28767XL-3(深灰)	批准			圖號	J836-LB-367	

24

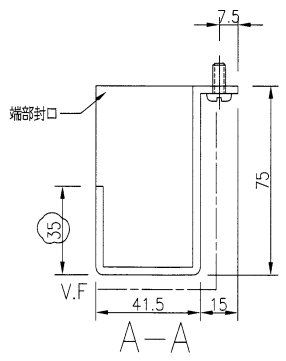
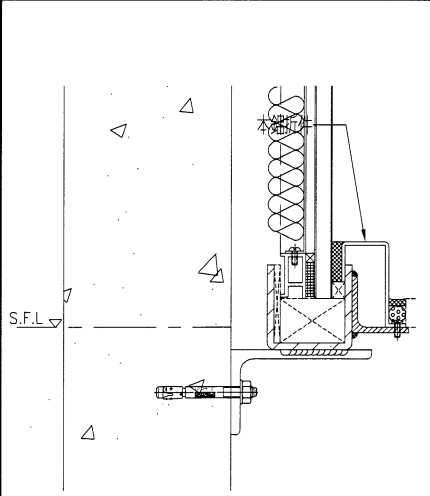
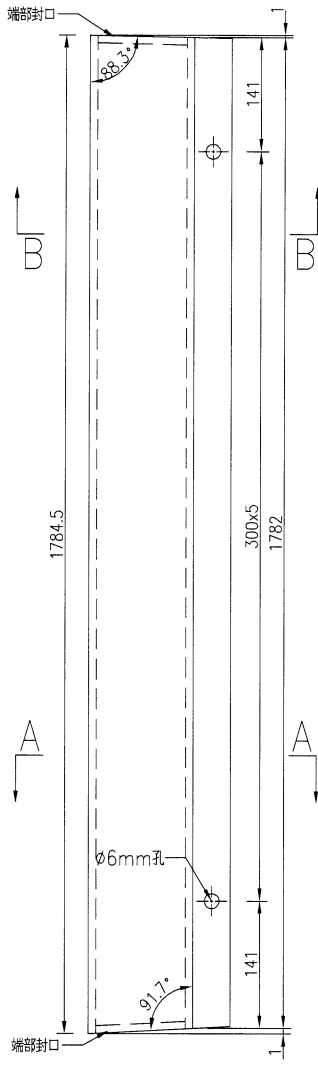
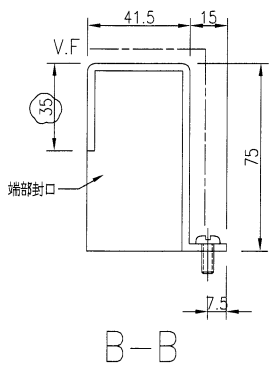
EG-DWG3



美特鋁質 有限公司  
MIDI Aluminium Fabricator Ltd.

产品编号	L(MM)	数量	A	N	M	B	NI	M1	备注
		3							

工程號	J-836	地盤	日出康城
-----	-------	----	------



名稱	鋁板加工圖	制圖	吳禕瑜	2018.9.25	修改	A		
材料	3mm厚鋁板	復核			日期	2019.3.20		
顏色	UCT28767XL-3(深灰)	批准			圖號	J836-LB-368		

25

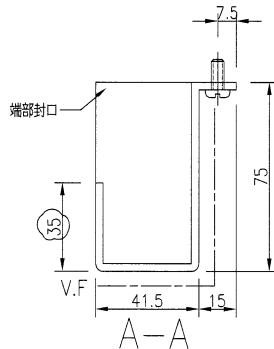
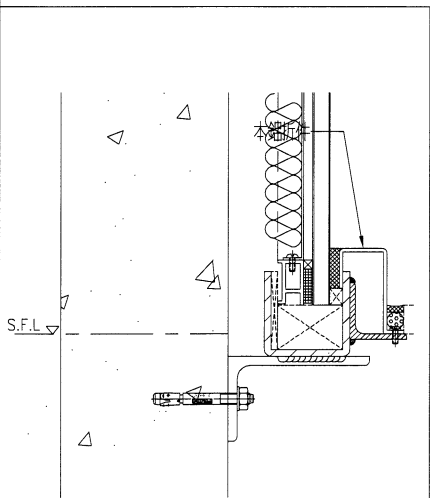
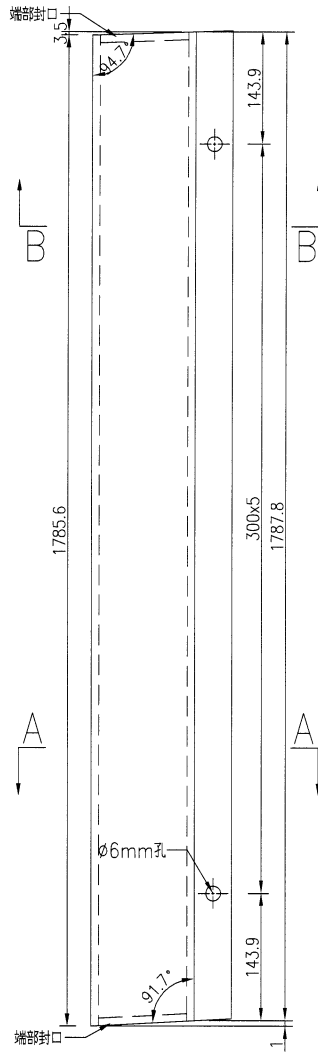
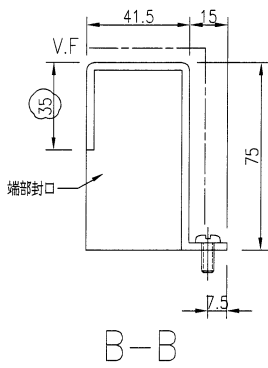
EG-DWG3



美特鋁質 有限公司  
MIDI Aluminium Fabricator Ltd.

产品编号	L(MM)	数量	A	N	M	B	N1	M1	备注
		1							

工程號	J-836	地盤	日出康城
-----	-------	----	------



名稱	鋁板加工圖	制圖	吳禕瑜	2018.9.25	修改	A		
材料	3mm厚鋁板	復核			日期	2019.3.20		
顏色	UCT28767XL-3(深灰)	批准			圖號	J836-LB-370		

26

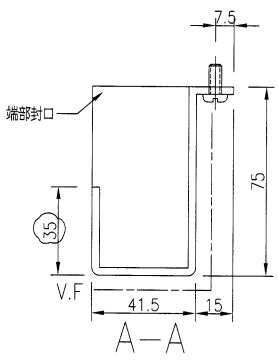
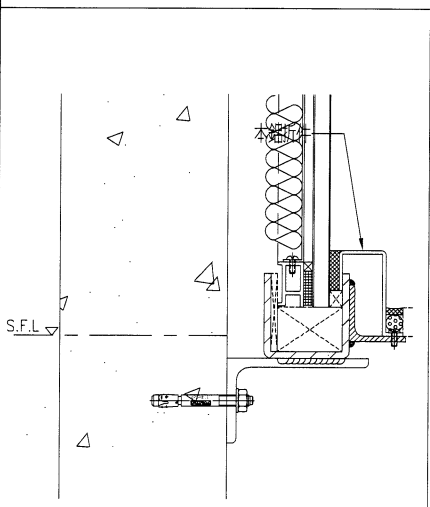
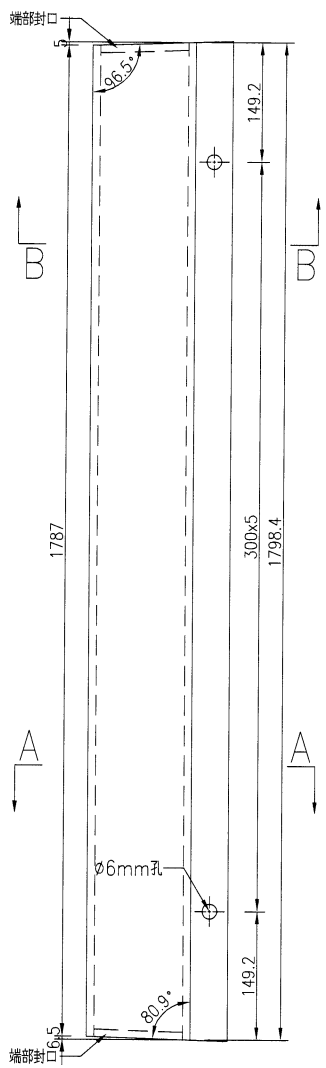
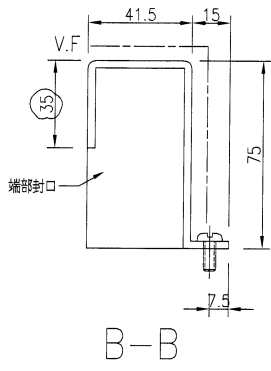
EG-DWG3



美特鋁質 有限公司  
MIDI Aluminium Fabricator Ltd.

产品编号	L(MM)	数量	A	N	M	B	N1	M1	备注
		1							

工程號	J-836	地盤	日出康城
-----	-------	----	------



名稱	鋁板加工圖	制圖	吳禕瑜	2018.9.25	修改	A		
材料	3mm厚鋁板	復核			日期	2019.3.20		
顏色	UCT28767XL-3(深灰)	批准			圖號	J836-LB-371		

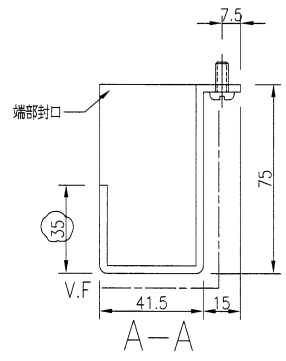
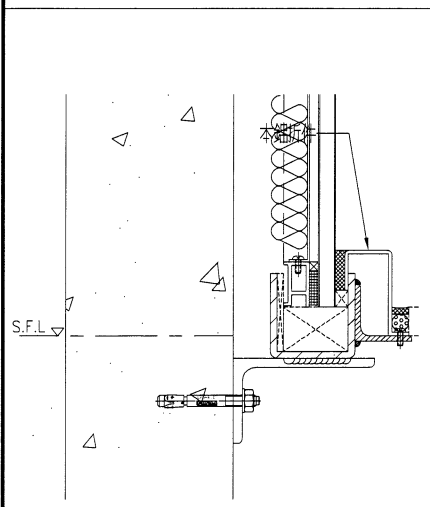
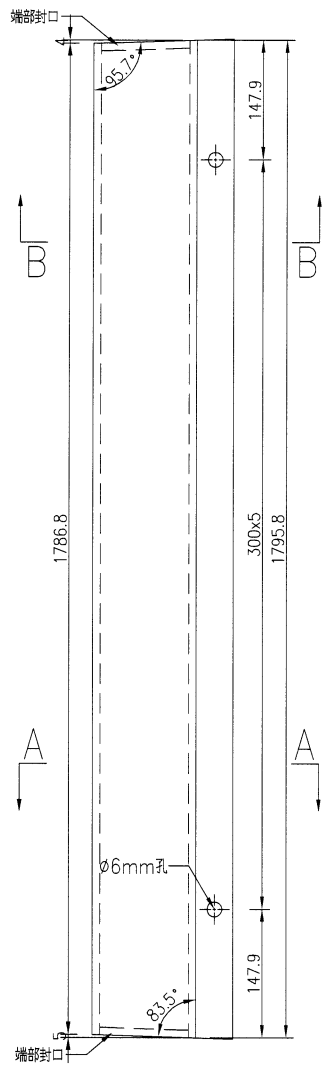
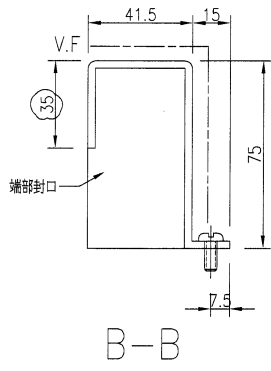
27

EG-DWG3

美特鋁質有限公司  
MIDI Aluminium Fabricator Ltd.

产品编号	L(MM)	数量	A	N	M	B	N1	M1	备注
		1							

工程號 J-836 地盤 日出康城



名稱	鋁板加工圖	制圖	吳禕瑜	2018.9.25	修改	A		
材料	3mm厚鋁板	復核			日期	2019.3.20		
顏色	UCT28767XL-3(深灰)	批准			圖號	J836-LB-372		

28

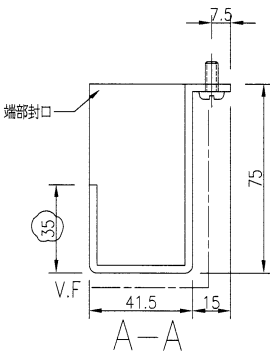
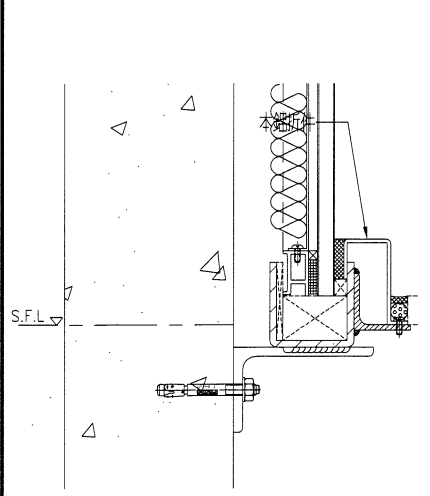
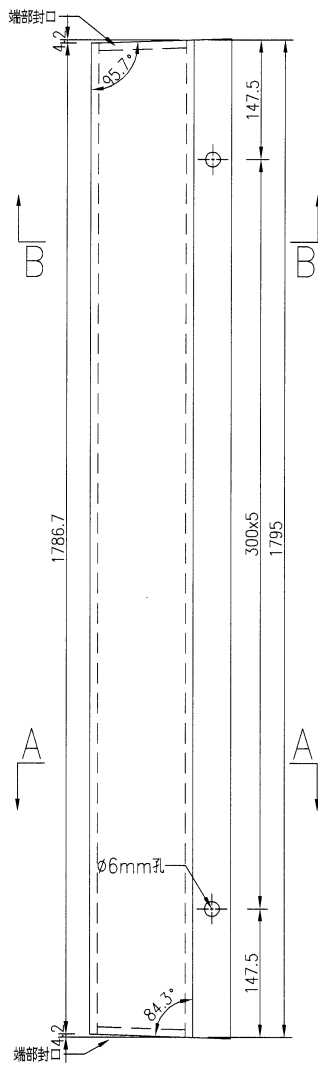
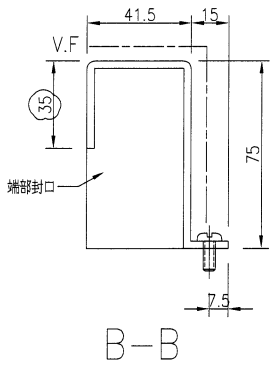
EG-DWG3



美特鋁質有限公司  
MIDI Aluminium Fabricator Ltd.

产品编号	L(MM)	数量	A	N	M	B	N1	M1	备注
		1							


工程號	J-836	地盤	日出康城
-----	-------	----	------



名稱	鋁板加工圖	制圖	吳禕瑜	2018.9.25	修改	A		
材料	3mm厚鋁板	復核			日期	2019.3.20		
顏色	UCT28767XL-3(深灰)	批准			圖號	J836-LB-373		

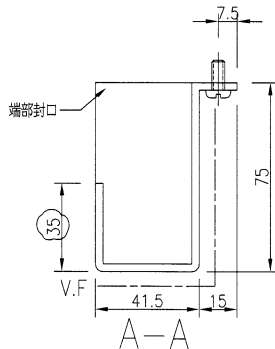
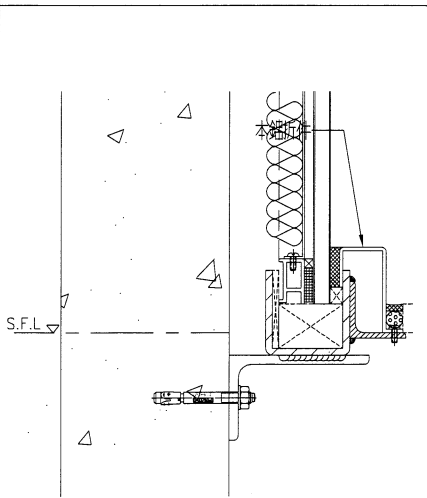
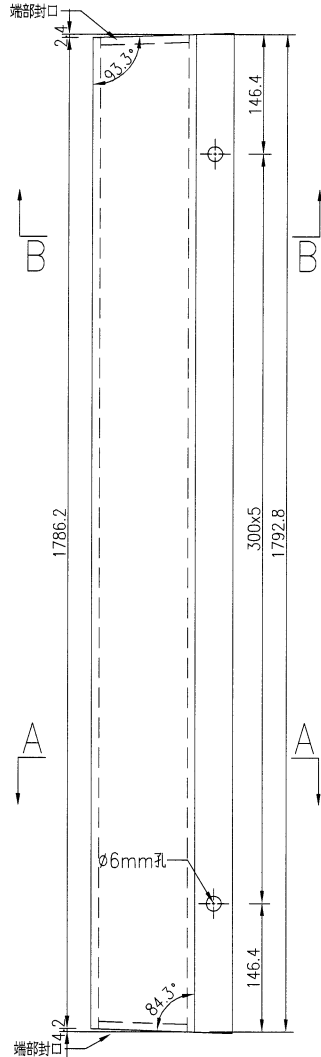
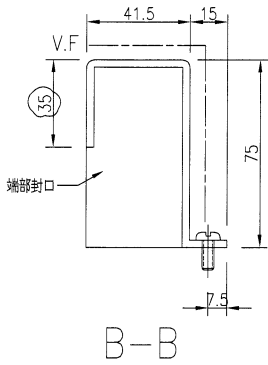
29

EG-DWG3


**美特鋁質** 有限公司  
 MIDI Aluminium Fabricator Ltd.

工程號: J-836    地盤: 日出康城


产品编号	L(MM)	数量	A	N	M	B	N1	M1	备注
		1							



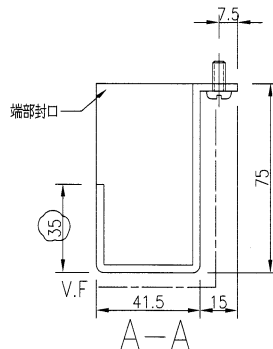
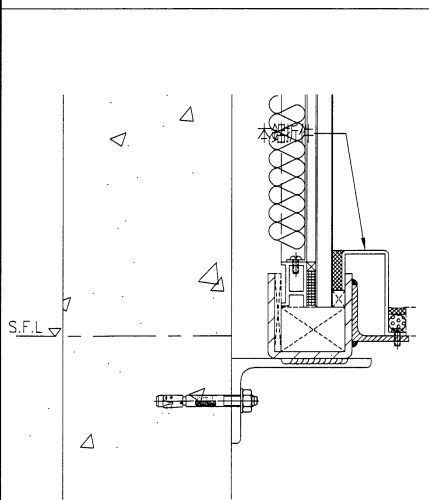
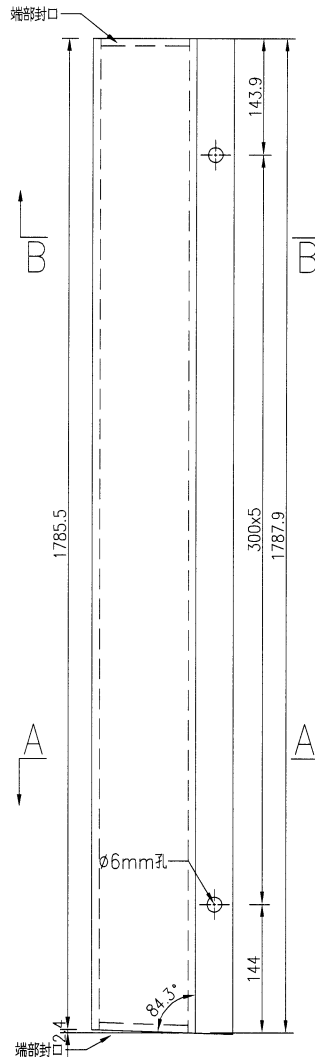
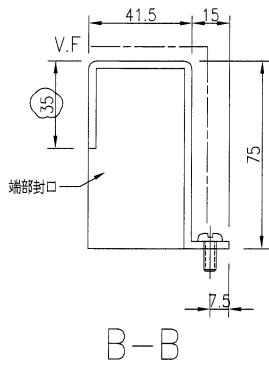
名稱	鋁板加工圖	制圖	吳禕瑜	2018.9.25	修改	A		
材料	3mm厚鋁板	復核			日期	2019.3.20		
顏色	UCT28767XL-3(深灰)	批准			圖號	J836-LB-374		

30

EG-DWG3

 <b>美特鋁質</b> 有限公司 MIDI Aluminium Fabricator Ltd.			
工程號	J-836	地盤	日出康城

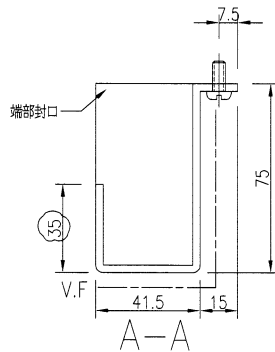
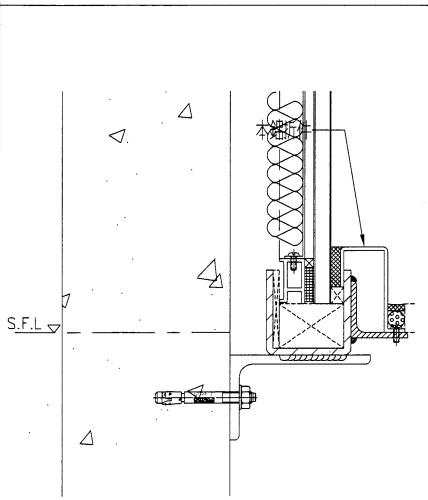
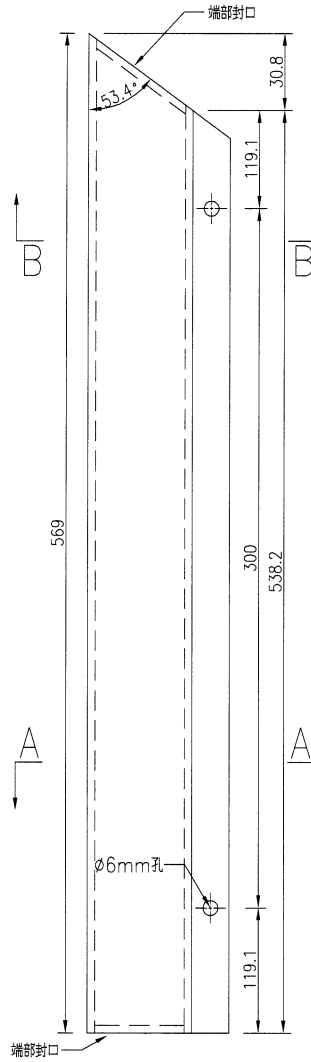
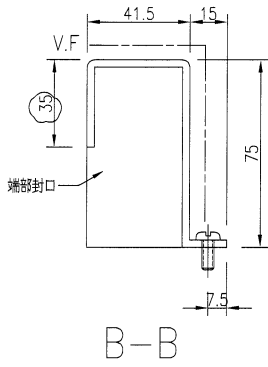
产品编号	L(MM)	数量	A	N	M	B	N1	M1	备注
		1							



名稱	鋁板加工圖	制圖	吳禕瑜	2018.9.25	修改	A		
材料	3mm厚鋁板	復核			日期	2019.3.20		
顏色	UCT28767XL-3(深灰)	批准			圖號	J836-LB-375		

 美特鋁質有限公司 MIDI Aluminium Fabricator Ltd.			
工程號	J-836	地盤	日出康城

产品编号	L(MM)	数量	A	N	M	B	N1	M1	备注
		1							



名稱	鋁板加工圖	制圖	吳禕瑜	2018.9.25	修改	A		
材料	3mm厚鋁板	復核			日期	2019.3.20		
顏色	UCT28767XL-3(深灰)	批准			圖號	J836-LB-376		

32

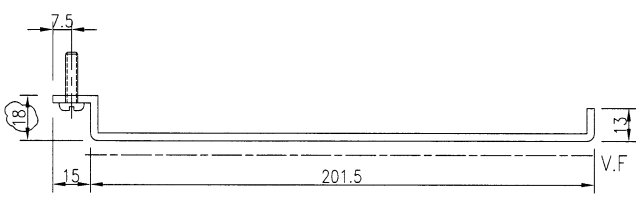
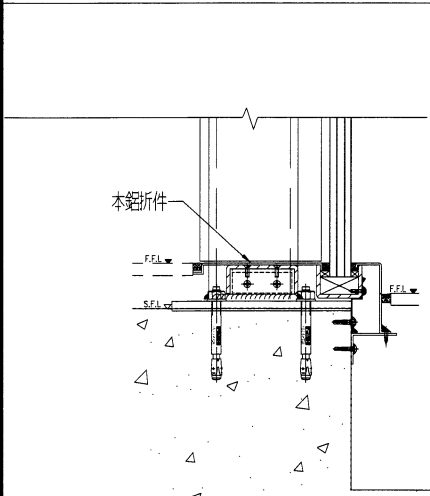
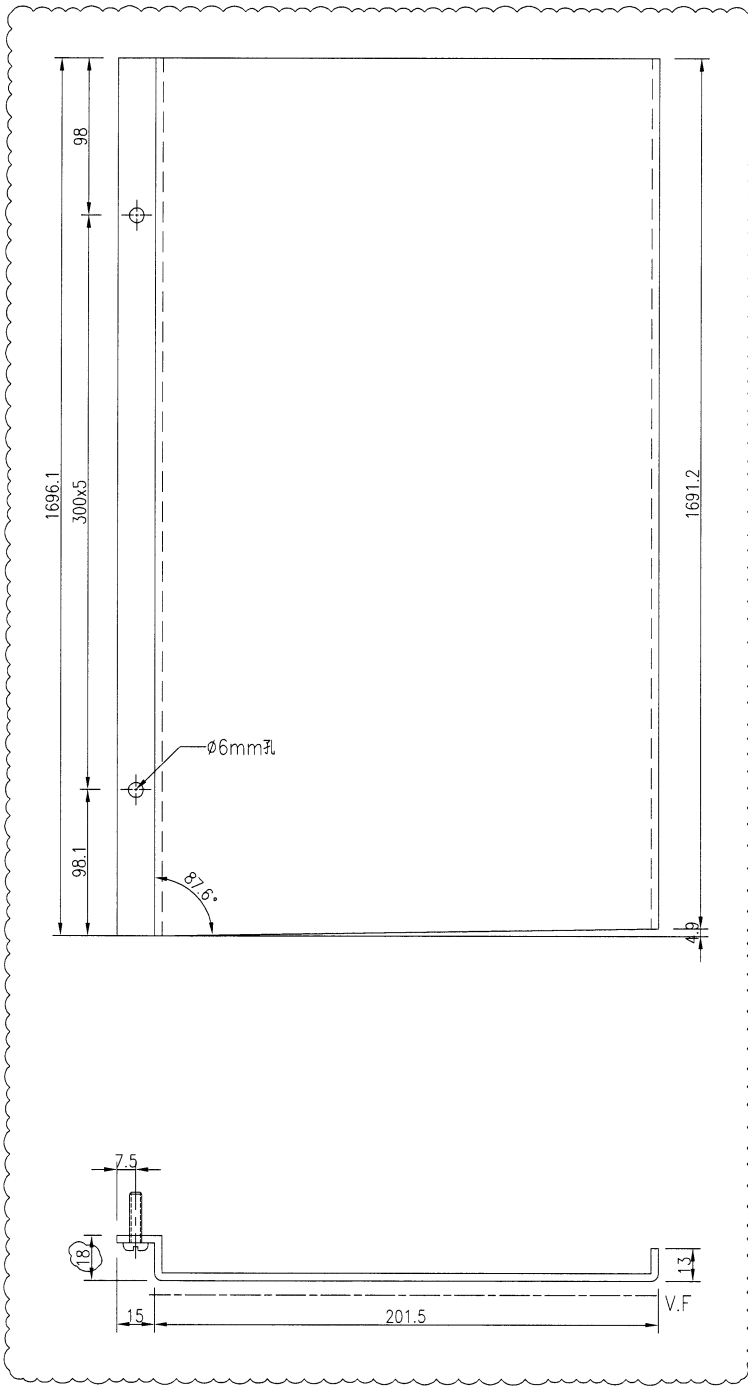
EG-DWG3



美特鋁質 有限公司  
MIDI Aluminium Fabricator Ltd.

产品编号	L(MM)	数量	A	N	M	B	NI	M1	备注
		1							

工程號	J-836	地盤	日出康城
-----	-------	----	------

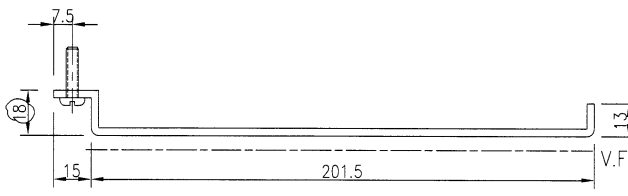
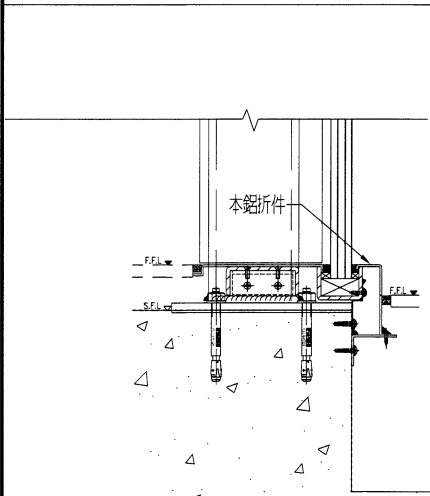
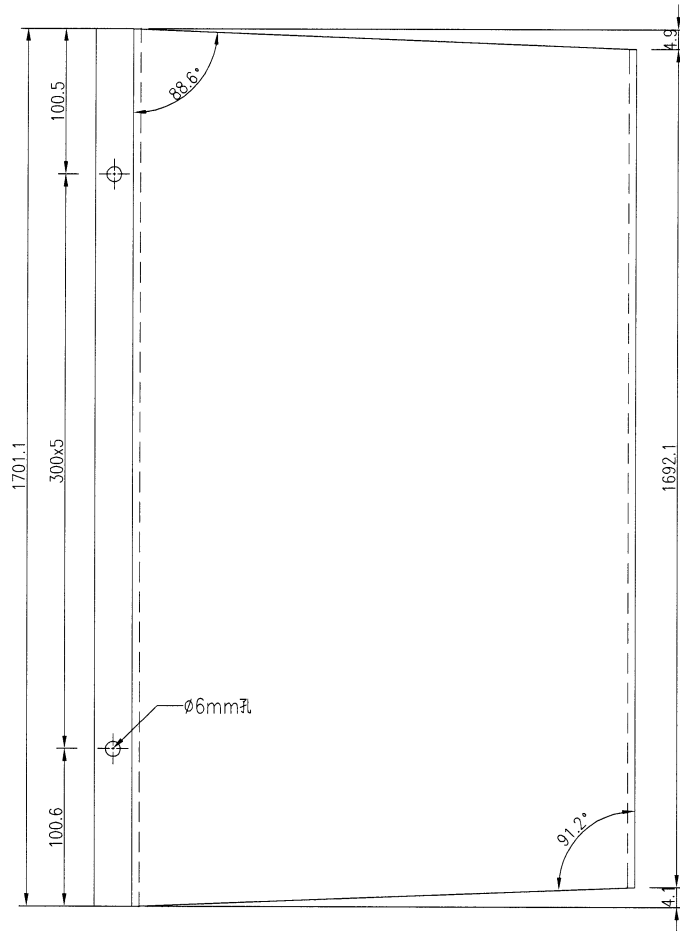


名稱	鋁板加工圖	制圖	吳禕瑜	2018.9.25	修改	A		
材料	3mm厚鋁板	復核			日期	2019.3.20		
顏色	UCT28767XL-3(深灰)	批准			圖號	J836-LB-377		


**美特鋁質** 有限公司  
 MIDI Aluminium Fabricator Ltd.

产品编号	L(MM)	数量	A	N	M	B	N1	M1	备注
		1							

工程號	J-836	地盤	日出康城
-----	-------	----	------



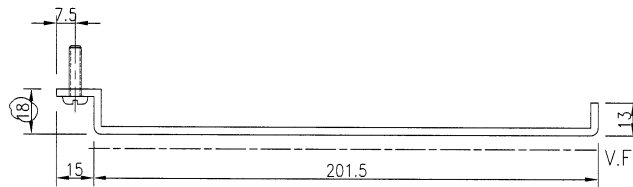
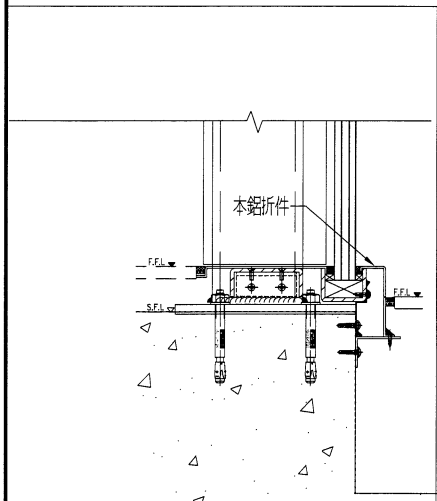
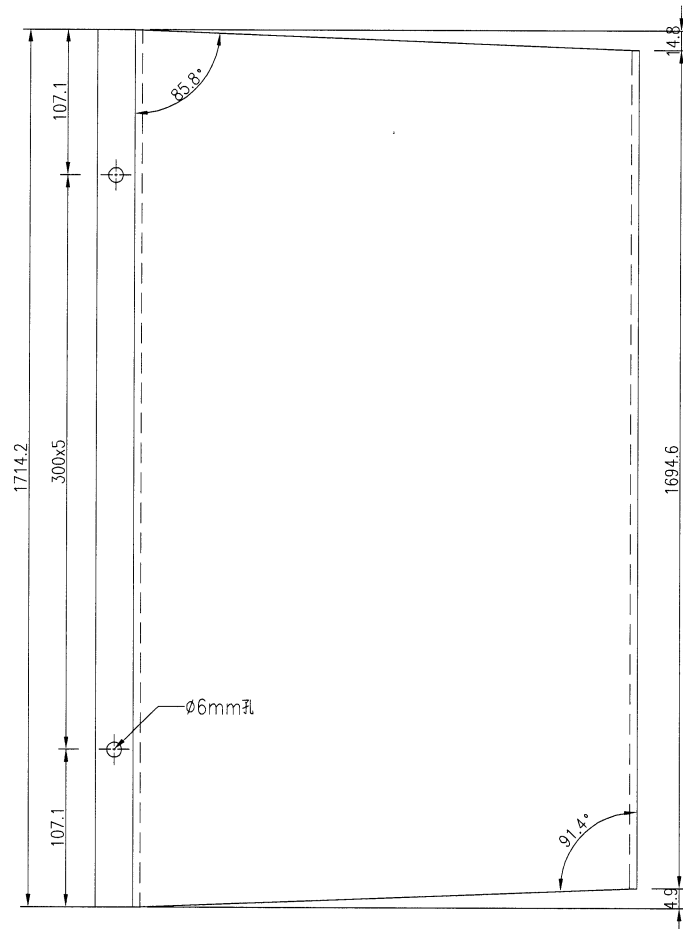
名稱	鋁板加工圖	制圖	吳禕瑜	2018.9.25	修改	A		
材料	3mm厚鋁板	復核			日期	2019.3.20		
顏色	UCT28767XL-3(深灰)	批准			圖號	J836-LB-379		



美特鋁質 有限公司  
MIDI Aluminium Fabricator Ltd.

产品编号	L(MM)	数量	A	N	M	B	NI	MI	备注
		1							

工程號 J-836 地盤 日出康城



名稱	鋁板加工圖	制圖	吳禕瑜	2018.9.25	修改	A		
材料	3mm厚鋁板	復核			日期	2019.3.20		
顏色	UCT28767XL-3(深灰)	批准			圖號	J836-LB-380		

35

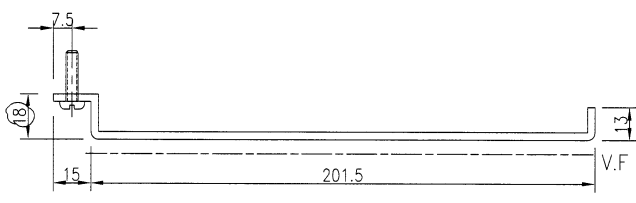
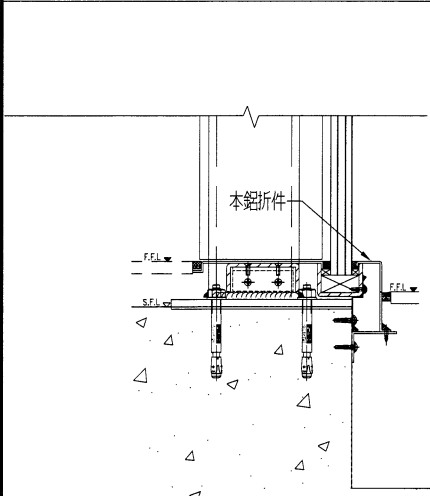
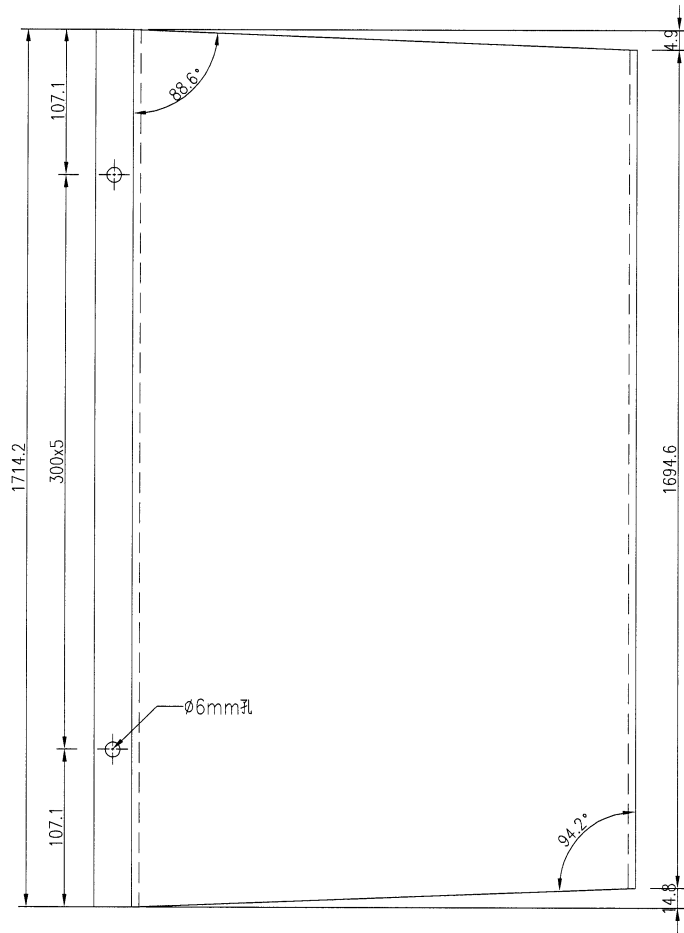
EG-DWG3



美特鋁質 有限公司  
MIDI Aluminium Fabricator Ltd.

产品编号	L(MM)	数量	A	N	M	B	N1	M1	备注
		1							

工程號	J-836	地盤	日出康城
-----	-------	----	------



名稱	鋁板加工圖	制圖	吳禕瑜	2018.9.25	修改	A		
材料	3mm厚鋁板	復核			日期	2019.3.20		
顏色	UCT28767XL-3(深灰)	批准			圖號	J836-LB-381		

36

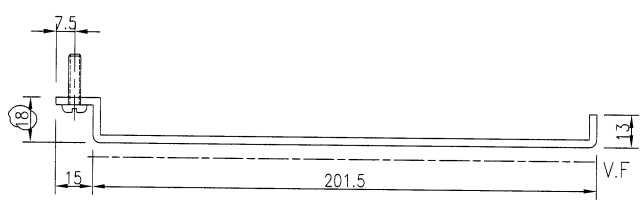
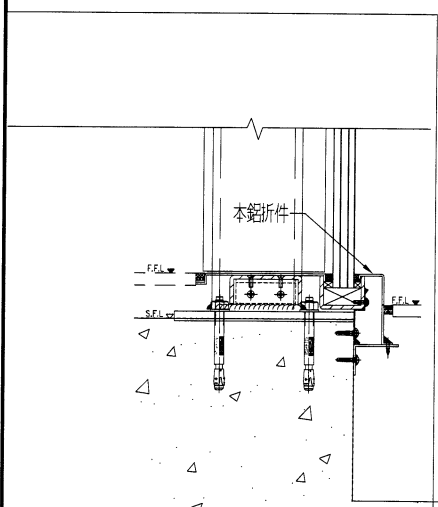
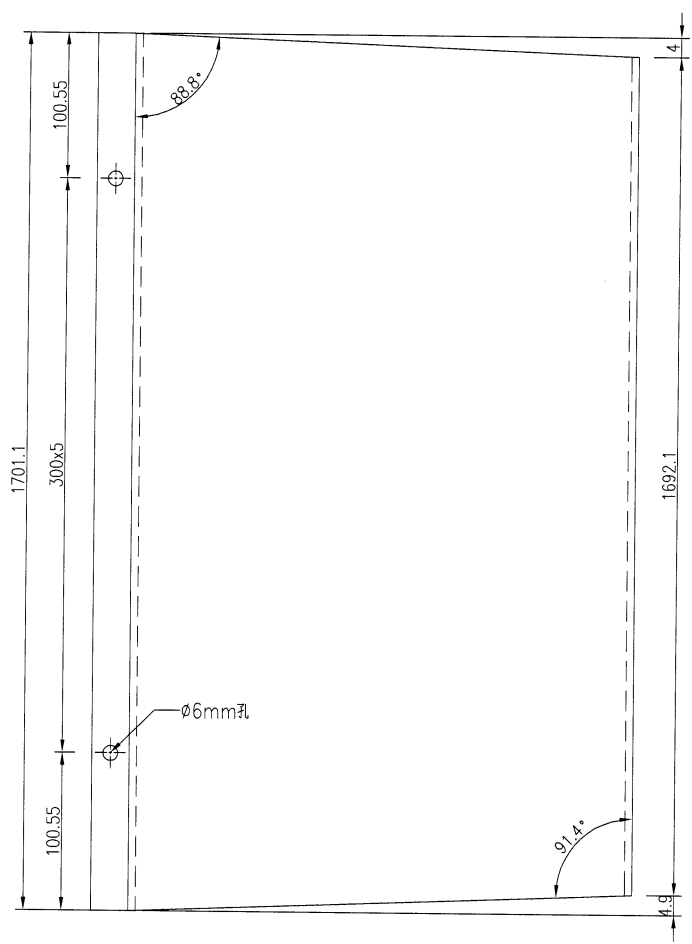
EG-DWG3



美特鋁質 有限公司  
MIDI Aluminium Fabricator Ltd.

产品编号	L(MM)	数量	A	N	M	B	NI	M1	备注
		1							

工程號	J-836	地盤	日出康城
-----	-------	----	------



名稱	鋁板加工圖	制圖	吳禕瑜	2018.9.25	修改	A		
材料	3mm厚鋁板	復核			日期	2019.3.20		
顏色	UCT28767XL-3(深灰)	批准			圖號	J836-LB-382		

37

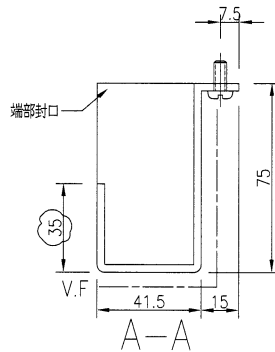
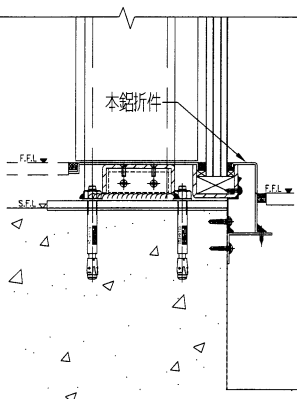
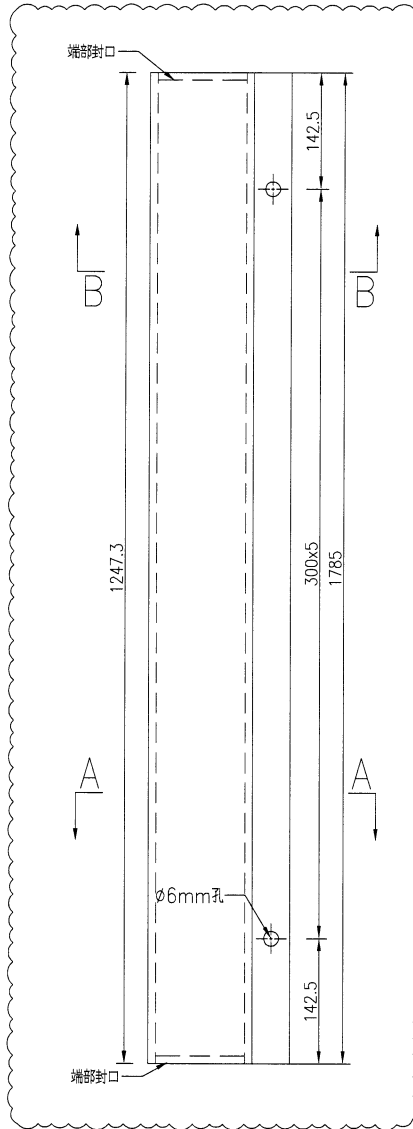
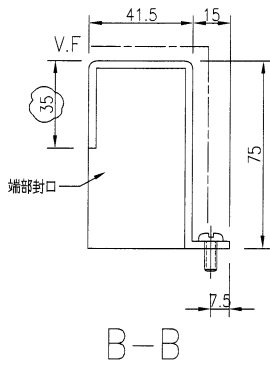
EG-DWG3



美特鋁質 有限公司  
MIDI Aluminium Fabricator Ltd.

产品编号	L(MM)	数量	A	N	M	B	N1	M1	备注
		1							

工程號 J-836 地盤 日出康城



名稱	鋁板加工圖	制圖	吳禕瑜	2018.9.25	修改	A		
材料	3mm厚鋁板	復核			日期	2019.3.20		
顏色	UCT28767XL-3(深灰)	批准			圖號	J836-LB-383		

38

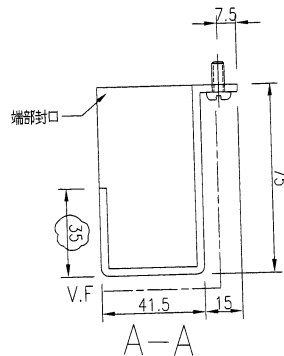
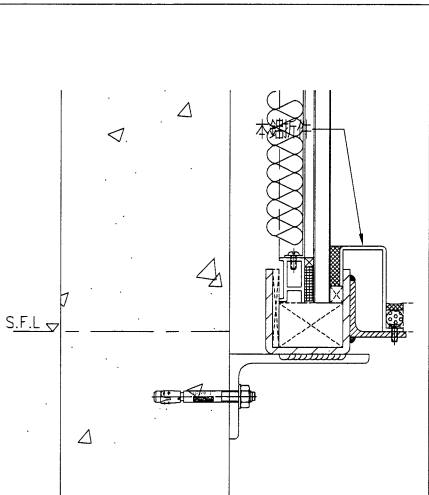
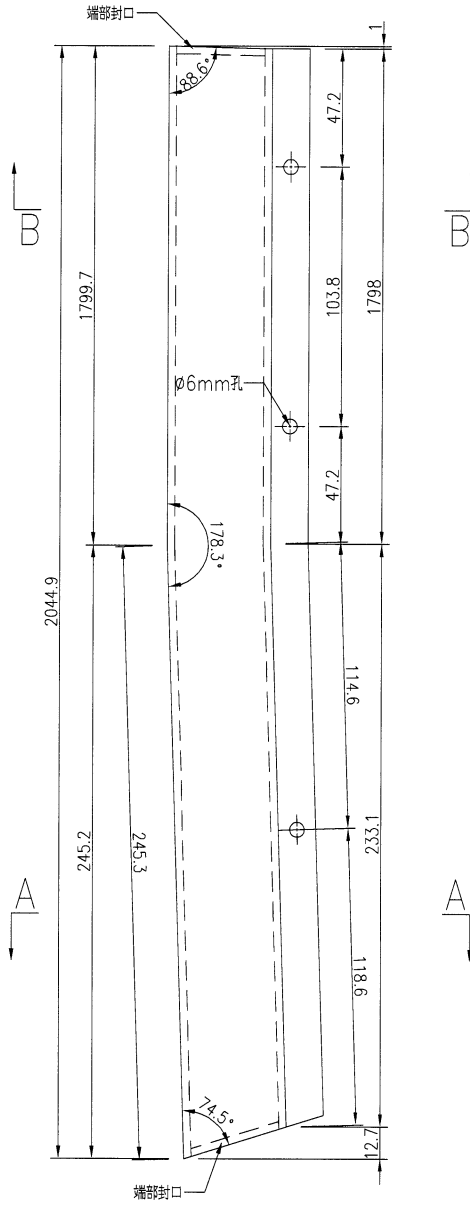
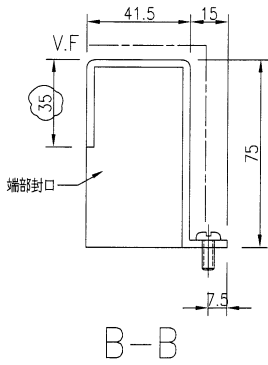
EG-DWG3



美特鋁質 有限公司  
MIDI Aluminium Fabricator Ltd.

产品编号	L(MM)	数量	A	N	M	B	N1	M1	备注
		1							

工程號	J-836	地盤	日出康城
-----	-------	----	------

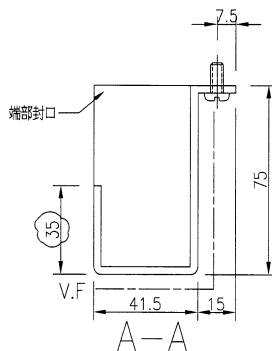
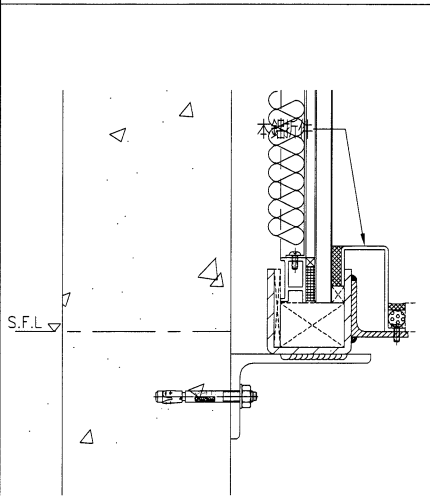
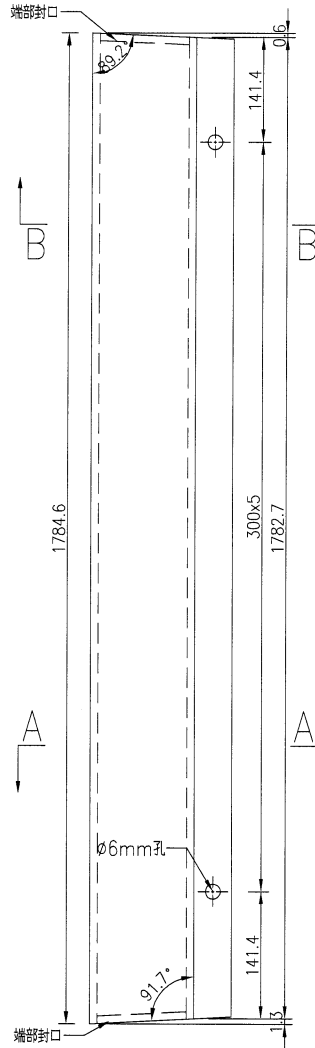
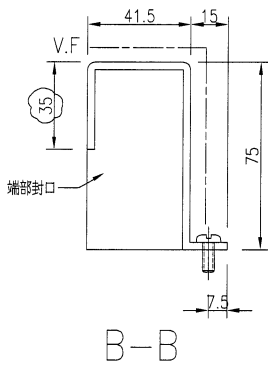


名稱	鋁板加工圖	制圖	吳禕瑜	2018.9.25	修改	A		
材料	3mm厚鋁板	復核			日期	2019.3.20		
顏色	UCT28767XL-3(深灰)	批准			圖號	J836-LB-384		

美特鋁質有限公司  
MIDI Aluminium Fabricator Ltd.

产品编号	L(MM)	数量	A	N	M	B	N1	M1	备注
		③							

工程號 J-836 地盤 日出康城



名稱	鋁板加工圖	制圖	吳禕瑜	2018.9.25	修改	A		
材料	3mm厚鋁板	復核			日期	2019.3.20		
顏色	UCT28767XL-3(深灰)	批准			圖號	J836-LB-385		

40

EG-DWG3

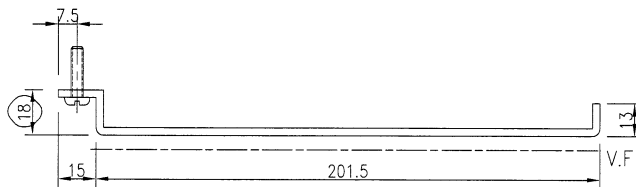
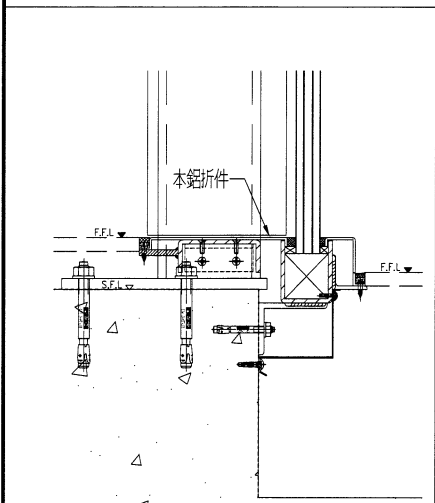
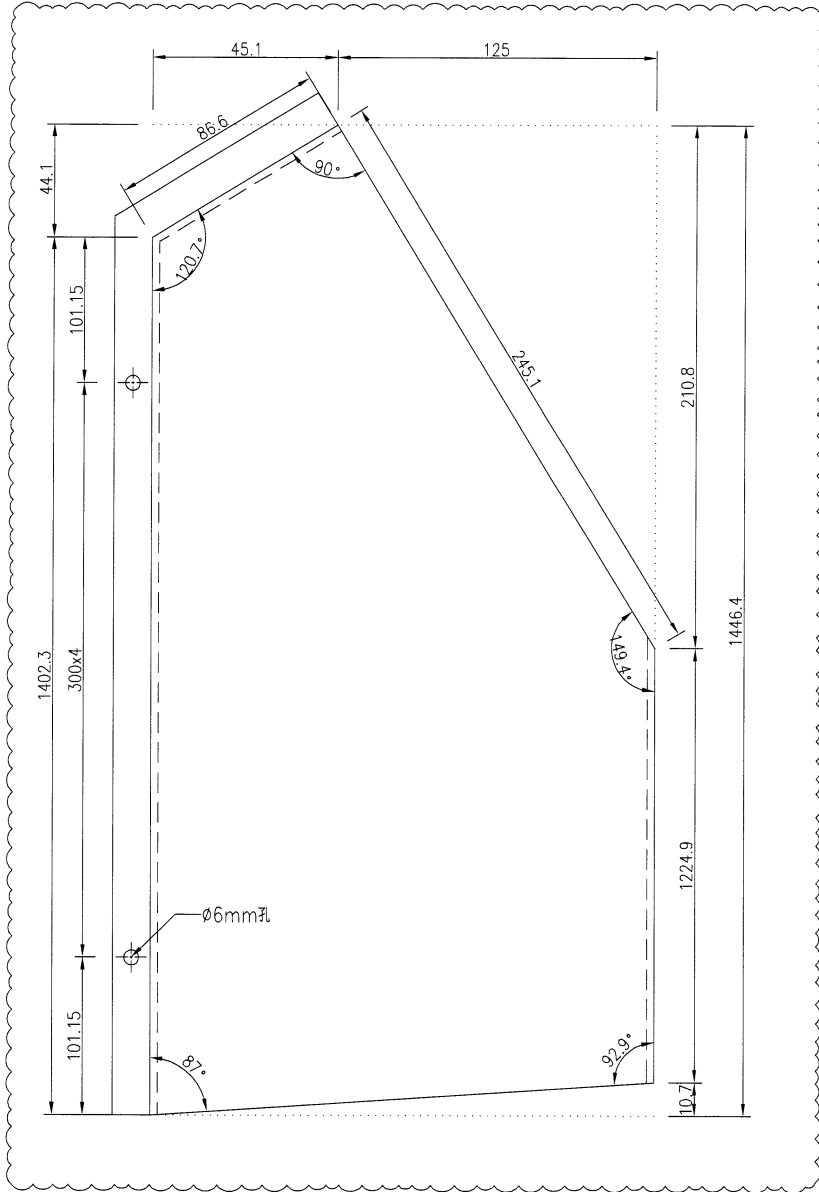


美特鋁質 有限公司  
MIDI Aluminium Fabricator Ltd.

产品编号	L(MM)	数量	A	N	M	B	NI	MI	备注
		1							

注：暫停，此鋁板需地盤複數。

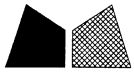
工程號	J-836	地盤	日出康城
-----	-------	----	------



名稱	鋁板加工圖	制圖	吳禕瑜	2018.9.25	修改	A		
材料	3mm厚鋁板	復核			日期	2019.3.20		
顏色	UCT28767XL-3(深灰)	批准			圖號	J836-LB-388		

41

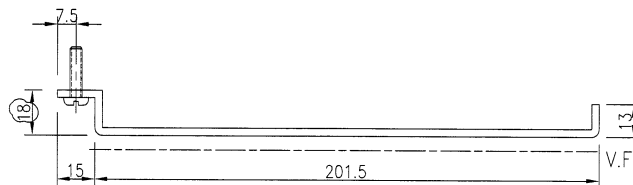
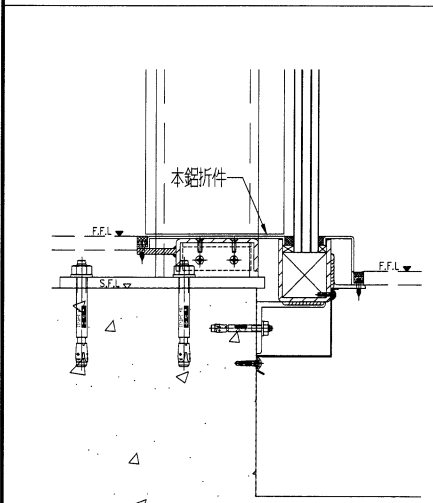
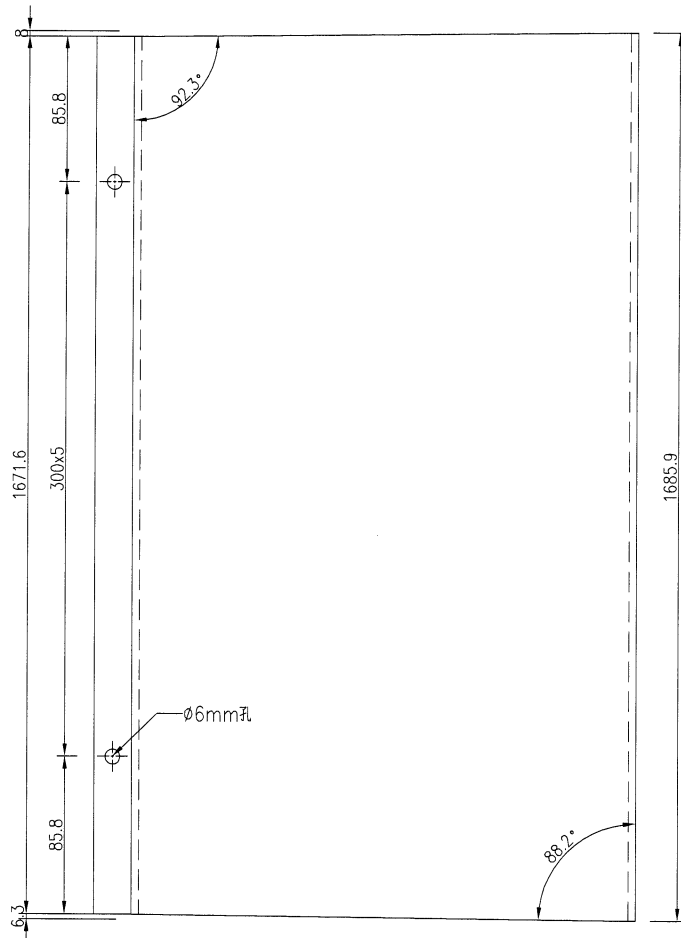
EG-DWG3



美特鋁質 有限公司  
MIDI Aluminium Fabricator Ltd.

产品编号	L(MM)	数量	A	N	M	B	N1	M1	备注
		1							

工程號	J-836	地盤	日出康城
-----	-------	----	------



名稱	鋁板加工圖	制圖	吳禕瑜	2018.9.25	修改	A		
材料	3mm厚鋁板	復核			日期	2019.3.20		
顏色	UCT28767XL-3(深灰)	批准			圖號	J836-LB-389		

42

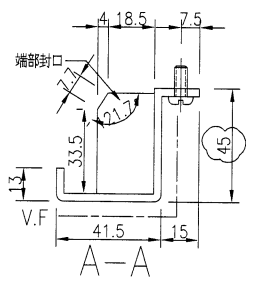
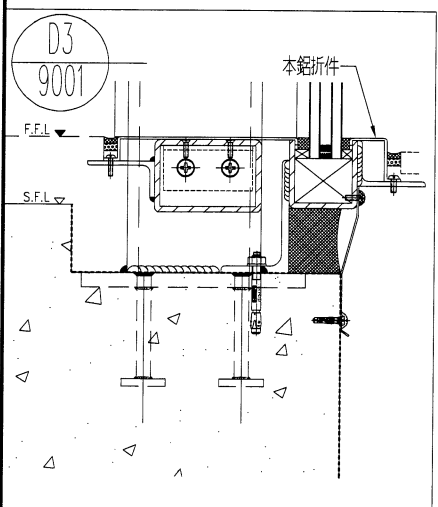
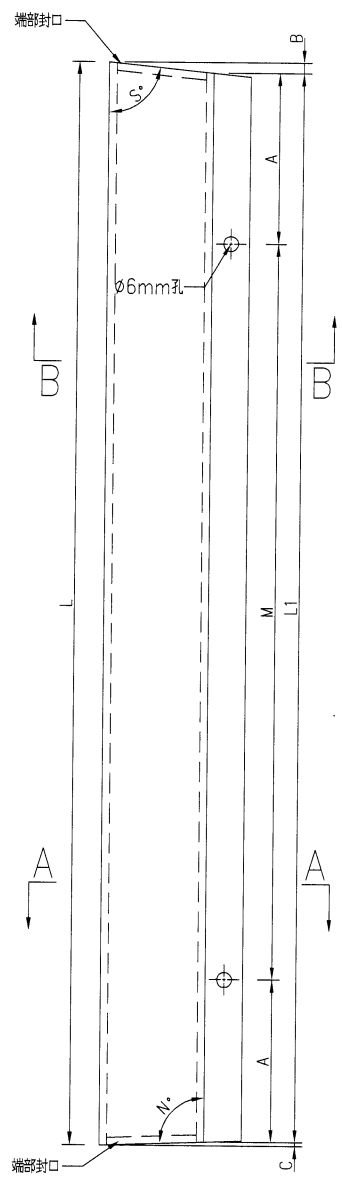
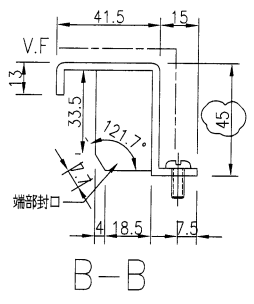
EG-DWG3



美特鋁質 有限公司  
MIDI Aluminium Fabricator Ltd.

序號	鋁板編號	數量	長度L	長度L1	A	M	B	C	角度S°	角度N°		
1	J836-LB-405	1	1784.5	1782.5	141.2	300	x	5	1.1	0.0	88.5	90
2	J836-LB-406	1	1784.5	1782.5	141.2	300	x	5	1.1	1.1	88.5	91.4
3	J836-LB-416	2	1784.5	1782.5	141.2	300	x	5	1.0	1.0	88.6	91.4
4	J836-LB-426	5	1784.5	1781.0	140.0	300	x	5	1.3	1.3	88.2	91.8

工程號	J-836	地盤	日出康城
-----	-------	----	------



名稱	鋁板加工圖	制圖	吳禕瑜	2018.9.25	修改	A	
材料	3mm厚鋁板	復核			日期	2019.3.20	
顏色	UCT28767XL-3(深灰)	批准			圖號	J836-LB-405	

43

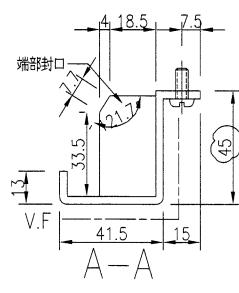
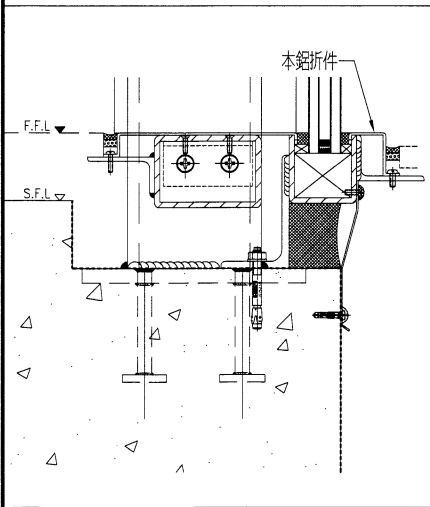
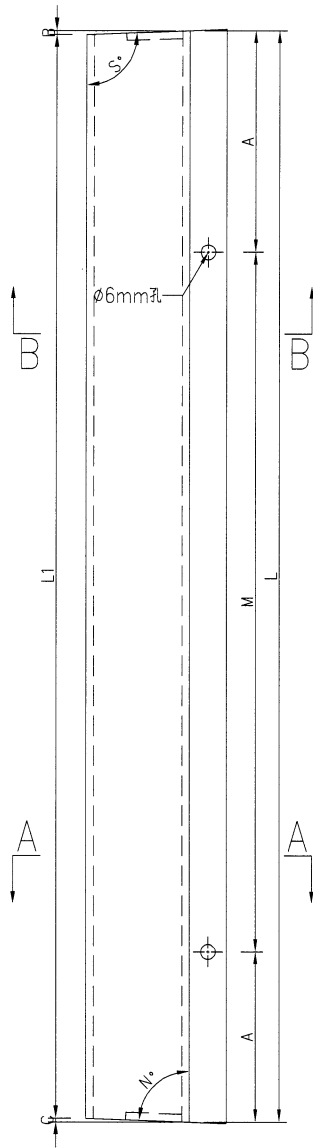
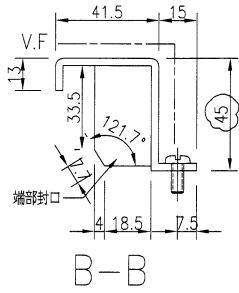
EG-DWG3



美特鋁質 有限公司  
MIDI Aluminium Fabricator Ltd.

數據表見圖號：J836-LB-409A

工程號 J-836 地盤 日出康城



名稱	鋁板加工圖	制圖	吳禕瑜	2018.9.25	修改	A	
材料	3mm厚鋁板	復核			日期	2019.3.20	
顏色	UCT28767XL-3(深灰)	批准			圖號	J836-LB-409	

44

EG-DWG3



美特鋁質 有限公司  
MIDI Aluminium Fabricator Ltd.

加工圖見圖號：J836-LB-409

工程號 J-836 地盤 日出康城

序號	鋁板編號	數量	長度L	長度L1	A	M	B	C	角度S°	角度N°
1	J836-LB-409	3	1789.1	1785.6	144.6	x	1.7	1.7	92.4	87.6
2	J836-LB-410	1	1792.1	1786.1	146.1	x	4.0	2.0	95.5	87.3
3	J836-LB-411	3	1795.6	1786.7	147.8	x	4.4	4.4	96.1	83.9
4	J836-LB-412	1	1791.3	1786.0	145.7	x	1.6	3.7	92.2	84.9
5	J836-LB-413	11	1787	1785.3	143.5	x	1	1	91.1	88.8
6	J836-LB-415	2	1786.6	1785.3	143.3	x	0.7	0.7	90.9	89.1
7	J836-LB-418	14	1786.1	1785.2	142.1	x	0.5	0.4	90.7	89.4
8	J836-LB-419	6	1788.3	1785.5	144.2	x	1.4	1.4	91.9	88.1
9	J836-LB-420	3	1793.8	1786.4	146.9	x	3.7	3.7	95.1	84.9
10	J836-LB-421	1	1796.6	1786.8	148.3	x	4.7	5.0	96.5	83.1
11	J836-LB-422	3	1792	1786.2	146.0	x	2.9	2.9	94	86
12	J836-LB-423	1	1789.6	1785.8	144.8	x	1.3	2.5	91.8	86.6
13	J836-LB-424	11	1787.6	1785.4	143.8	x	1.1	1.1	91.5	88.5

名稱	數據表	制圖	吳禕瑜	2018.9.25	修改		
材料	-	復核			日期		
顏色	-	批准			圖號	J836-LB-409A	

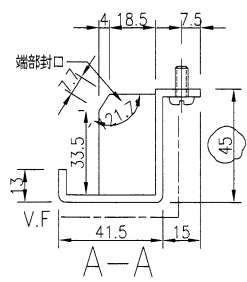
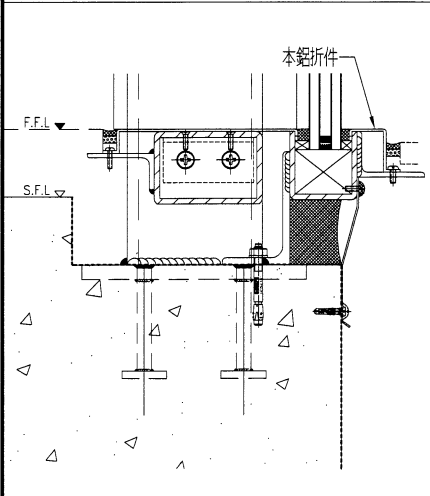
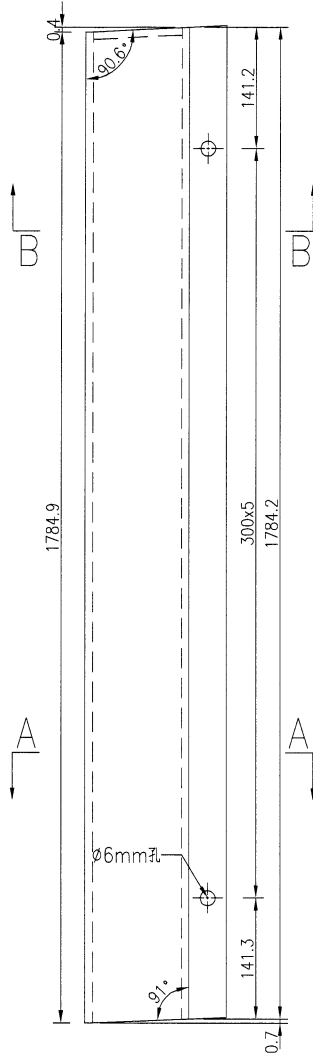
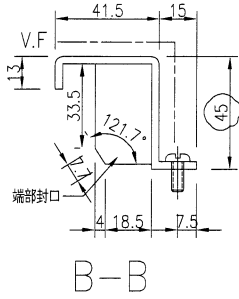
45

EG-DWG3

美特鋁質有限公司  
MIDI Aluminium Fabricator Ltd.

产品编号	L(MM)	数量	A	N	M	B	NI	MI	备注
		1							

工程號 J-836 地盤 日出康城



名稱	鋁板加工圖	制圖	吳禕瑜	2018.9.25	修改	A		
材料	3mm厚鋁板	復核			日期	2019.3.20		
顏色	UCT28767XL-3(深灰)	批准			圖號	J836-LB-417		

46

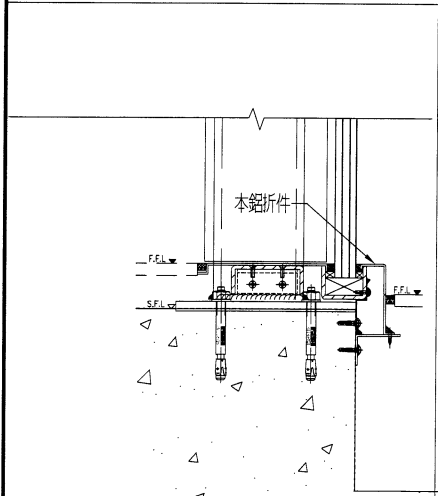
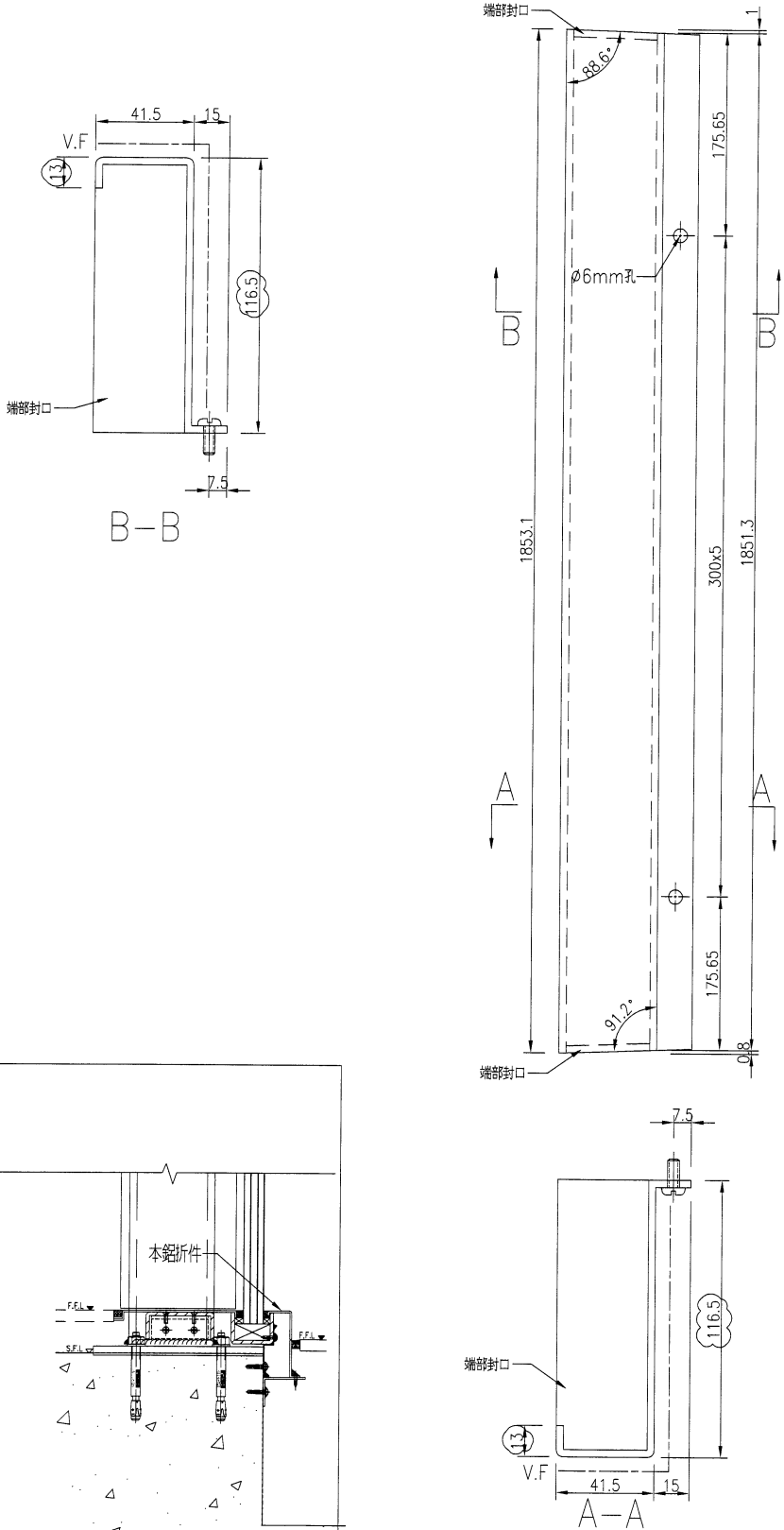
EG-DWG3



美特鋁質 有限公司  
MIDI Aluminium Fabricator Ltd.

产品编号	L(MM)	数量	A	N	M	B	N1	M1	备注
		1							

工程號	J-836	地盤	日出康城
-----	-------	----	------



名稱	鋁板加工圖	制圖	吳禕瑜	2018.9.25	修改	A		
材料	3mm厚鋁板	復核			日期	2019.3.20		
顏色	UCT28767XL-3(深灰)	批准			圖號	J836-LB-433		

47

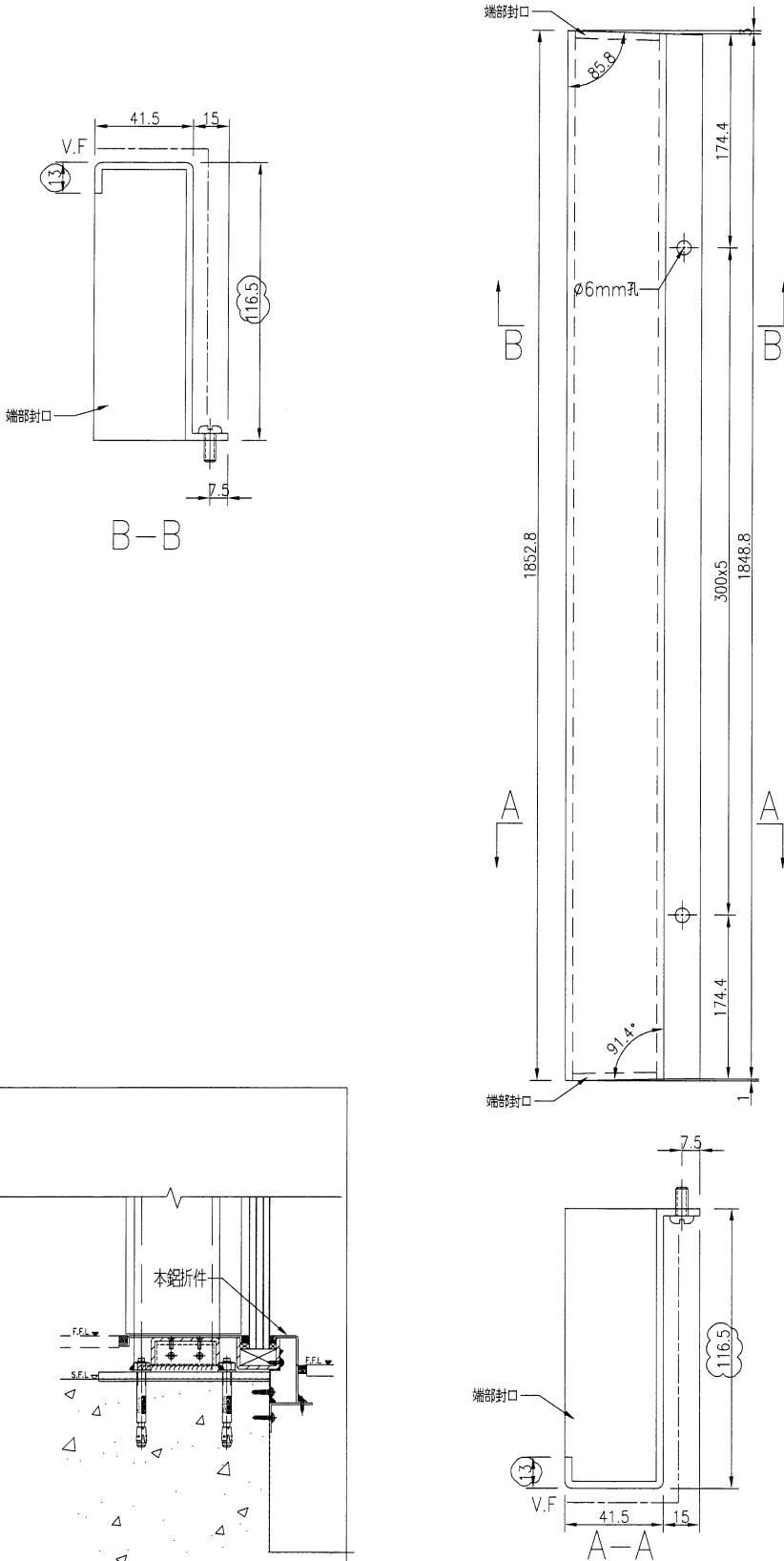
EG-DWG3



美特鋁質有限公司  
MIDI Aluminium Fabricator Ltd.

产品编号	L(MM)	数量	A	N	M	B	NI	MI	备注
		1							

工程號	J-836	地盤	日出康城
-----	-------	----	------

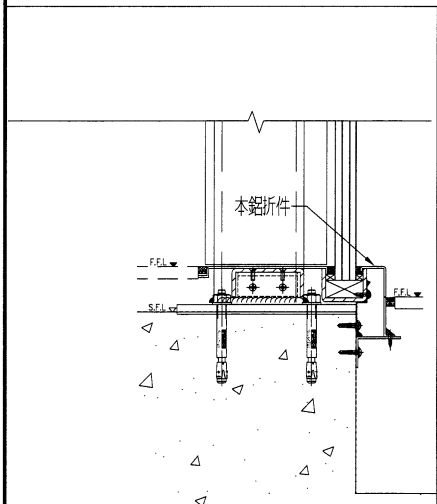
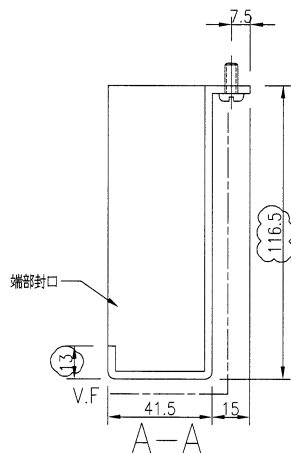
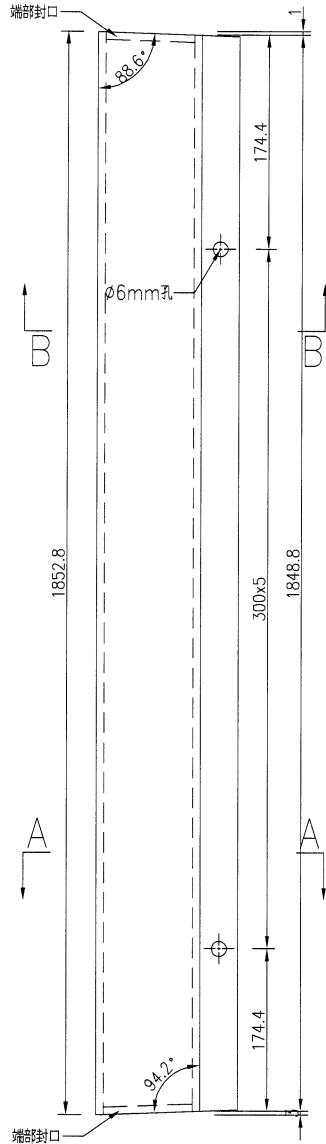
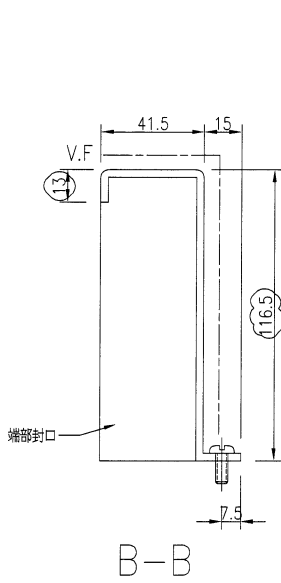


名稱	鋁板加工圖	制圖	吳禕瑜	2018.9.25	修改	A		
材料	3mm厚鋁板	復核			日期	2019.3.20		
顏色	UCT28767XL-3(深灰)	批准			圖號	J836-LB-434		

美特鋁質有限公司  
MIDI Aluminium Fabricator Ltd.

产品编号	L(MM)	数量	A	N	M	B	NI	MI	备注
		1							

工程號 J-836 地盤 日出康城



名稱	鋁板加工圖	制圖	吳禕瑜	2018.9.25	修改	A		
材料	3mm厚鋁板	復核			日期	2019.3.20		
顏色	UCT28767XL-3(深灰)	批准			圖號	J836-LB-435		

49

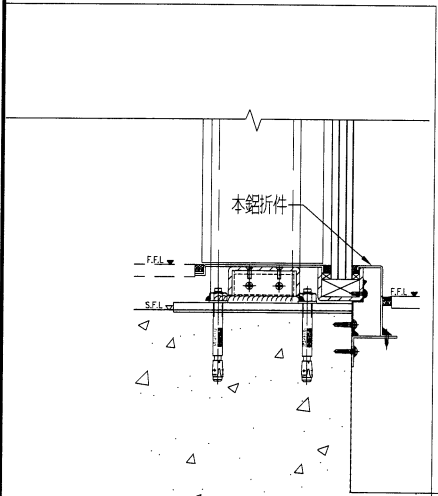
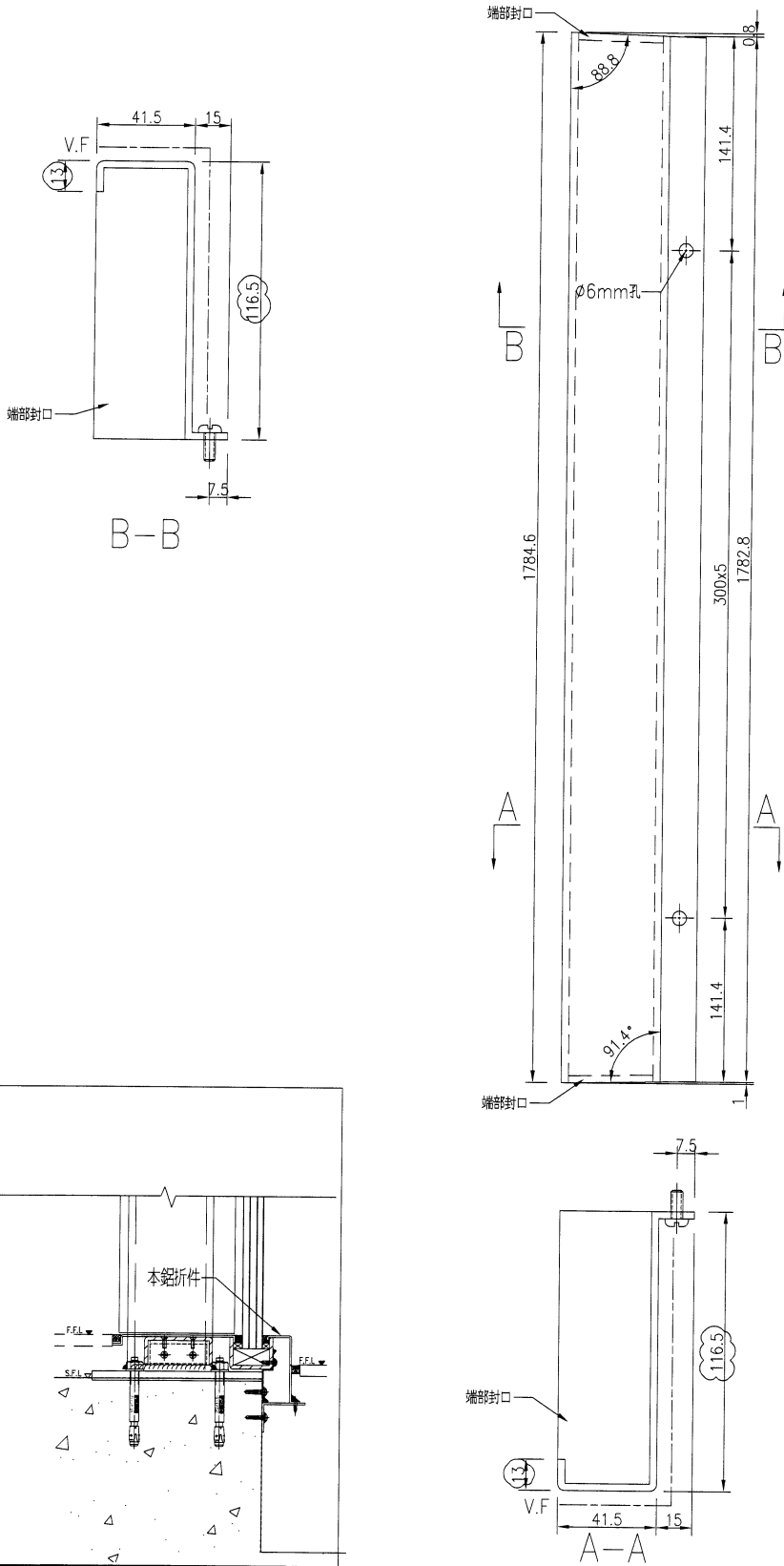
EG-DWG3



美特鋁質 有限公司  
MIDI Aluminium Fabricator Ltd.

产品编号	L(MM)	数量	A	N	M	B	N1	M1	备注
		1							

工程號	J-836	地盤	日出康城
-----	-------	----	------



名稱	鋁板加工圖	制圖	吳禕瑜	2018.9.25	修改	A		
材料	3mm厚鋁板	復核			日期	2019.3.20		
顏色	UCT28767XL-3(深灰)	批准			圖號	J836-LB-436		



51

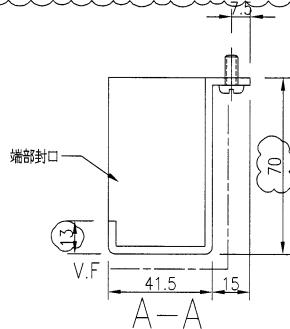
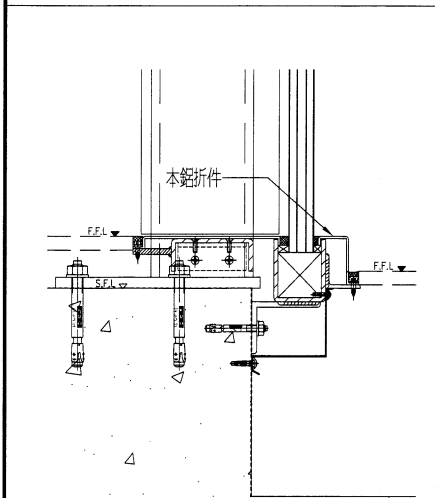
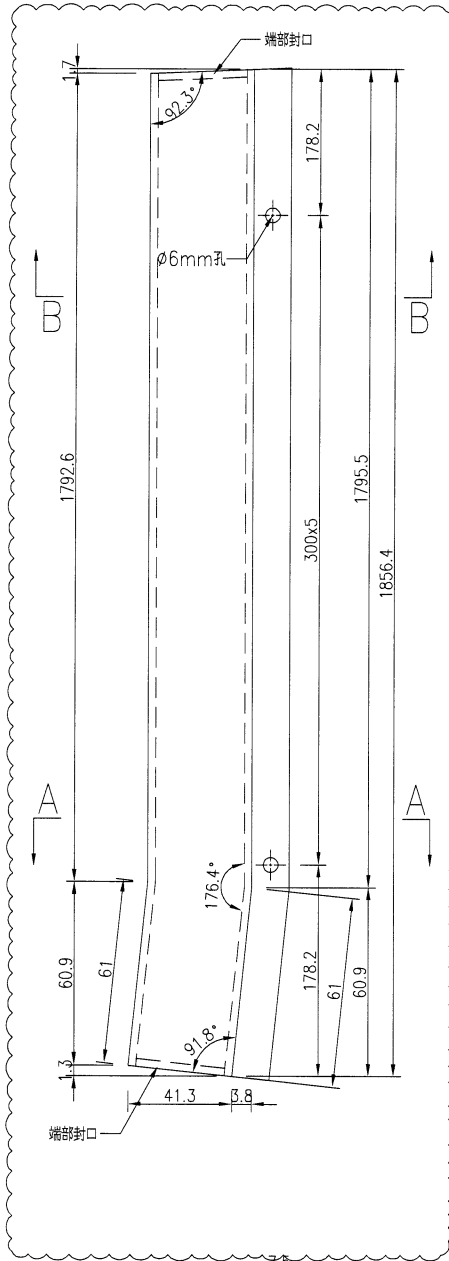
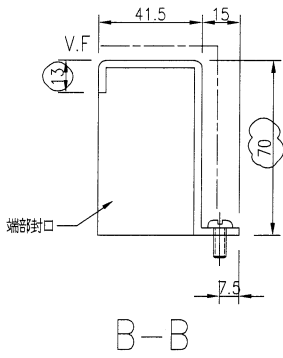
EG-DWG3



美特鋁質 有限公司  
MIDI Aluminium Fabricator Ltd.

产品编号	L(MM)	数量	A	N	M	B	N1	M1	备注
		1							

工程號	J-836	地盤	日出康城
-----	-------	----	------



名稱	鋁板加工圖	制圖	吳禕瑜	2018.9.25	修改	A		
材料	3mm厚鋁板	復核			日期	2019.3.20		
顏色	UCT28767XL-3(深灰)	批准			圖號	J836-LB-438		

52

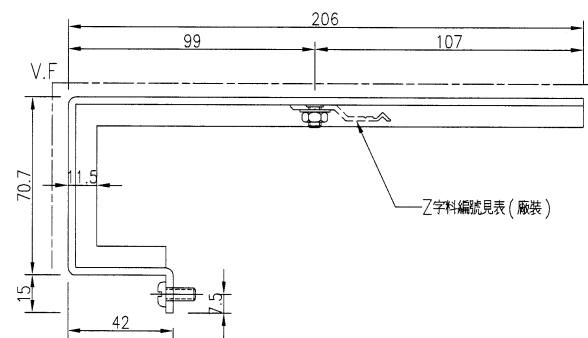
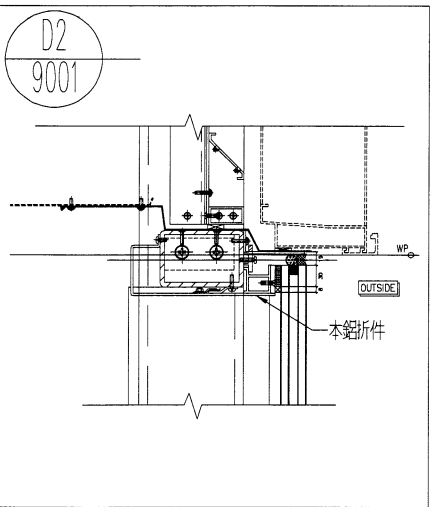
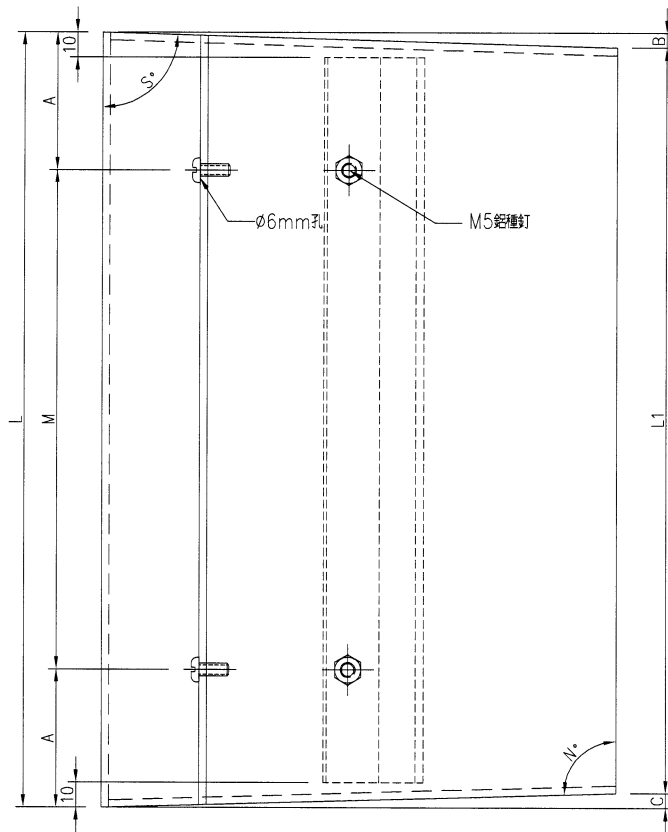
EG-DWG3



美特鋁質 有限公司  
MIDI Aluminium Fabricator Ltd.

序號	鋁板編號	數量	長度L	長度L1	A	M	B	C	角度S°	角度N°	Z字料編號		
1	1836-LB-443	1	1678.6	1673.1	89.3	300	x	5	5.5	0.0	88.5	90	1836-Z-001
2	1836-LB-444	18	1684.9	1677.1	89.3	300	x	5	5.5	5.5	88.5	91.5	1836-Z-002
3	1836-LB-445	1	310.2	309.2	55.1	200	x	1	0.0	1.0	90	90.3	1836-Z-003
4	1836-LB-161	2	1683.8	1673.8	91.9	300	x	5	5.0	5.0	88.6	91.1	1836-Z-019
5	1836-LB-167	4	1697.2	1674.1	93.7	300	x	5	5.5	5.5	88.6	91.0	1836-Z-025

工程號	J-836	地盤	日出康城
-----	-------	----	------



名稱	鋁板加工圖	制圖	吳禕瑜	2018.9.25	修改		
材料	3mm厚鋁板	復核			日期		
顏色	UCT28767XL-3(深灰)	批准			圖號	J836-LB-443	

53

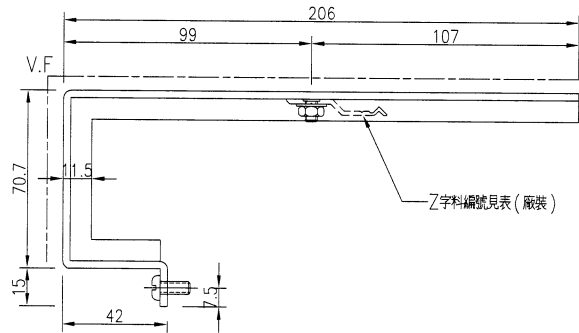
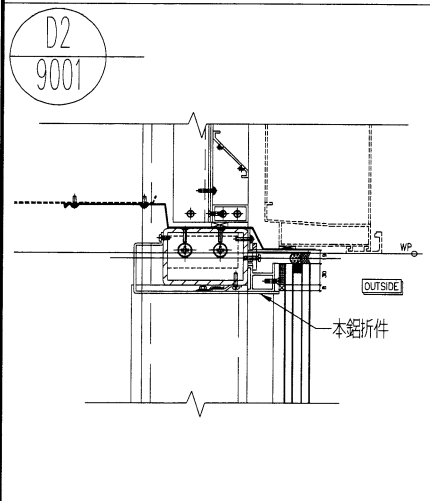
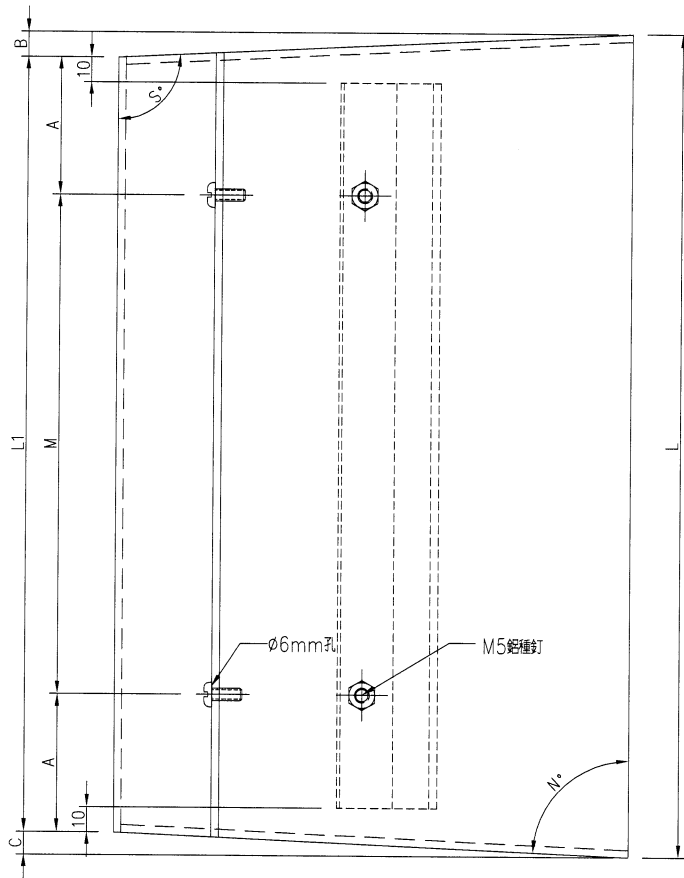
EG-DWG3



美特鋁質 有限公司  
MIDI Aluminium Fabricator Ltd.

序號	鋁板編號	數量	長度L	長度L1	A	M	B	C	角度S°	角度N°	Z字料編號		
1	1836-LB-116	2	1671.1	1667.1	83.6	300	x	5	2.0	2.0	90.6	89.1	1836-Z-001
2	1836-LB-117	1	1664.2	1642.2	73.6	300	x	5	8.5	8.5	92.4	87.6	1836-Z-005
3	1836-LB-118	1	1668.2	1651.2	75.6	300	x	5	8.5	8.5	92.4	87.6	1836-Z-005
4	1836-LB-153	1	1669.3	1657.3	78.7	300	x	5	6.0	6.0	91.7	88.3	1836-Z-011
5	1836-LB-134	6	1670.3	1662.3	81.2	300	x	5	4.0	4.0	91.1	88.8	1836-Z-012
6	1836-LB-137	5	1668.3	1651.3	75.7	300	x	5	8.5	8.5	92.3	87.6	1836-Z-015

工程號	J-836	地盤	日出康城
-----	-------	----	------



名稱	鋁板加工圖	制圖	吳禕瑜	2018.9.25	修改		
材料	3mm厚鋁板	復核			日期		
顏色	UCT28767XL-3(深灰)	批准			圖號	J836-LB-446	

54

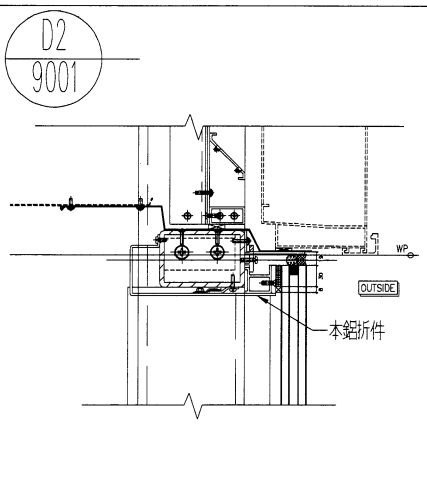
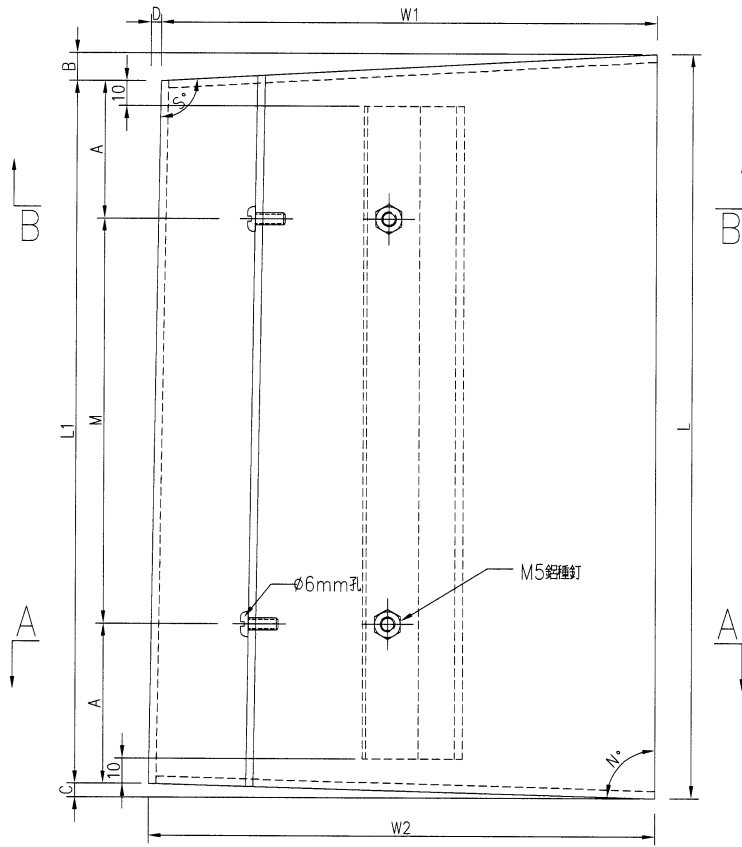
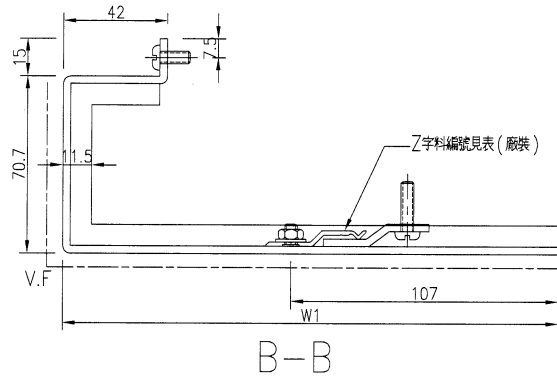
EG-DWG3



美特鋁質 有限公司  
MIDI Aluminium Fabricator Ltd.

數據表見圖號：J836-LB-448A

工程號 J-836 地盤 日出康城



名稱	鋁板加工圖	制圖	吳禕瑜	2018.9.25	修改		
材料	3mm厚鋁板	復核			日期		
顏色	UCT28767XL-3(深灰)	批准			圖號	J836-LB-448	

155

EG-DWG3



美特鋁質有限公司  
MIDI Aluminium Fabricator Ltd.

工程號 J-836 地盤 日出康城

加工圖見圖號：J836-LB-448

序號	鋁板編號	數量	長度L	長度L1	寬度W1	寬度W2	A	M	B	C	D	角度S°	角度N°	Z字料編號
1	J836-LB-448	1	1665.4	1637.0	198.8	202.8	68.5	300	19.0	9.4	4.0	95.6	87.3	J836-Z-006
<del>2</del>	<del>J836-LB-449</del>	<del>1</del>	<del>1662.5</del>	<del>1622.5</del>	<del>197.8</del>	<del>198.8</del>	<del>61.3</del>	<del>300</del>	<del>21.0</del>	<del>19.0</del>	<del>1.0</del>	<del>96.1</del>	<del>84.5</del>	<del>J836-Z-007</del>
3	J836-LB-450	3	1661.9	1619.9	197.8	197.8	60.0	300	21.0	21.0	0.0	96.1	83.9	J836-Z-008
4	J836-LB-455	1	1664.4	1631.9	199.1	200.8	66.0	300	18.5	14.0	1.7	95.3	85.9	J836-Z-013
5	J836-LB-456	1	1663.7	1628.7	199.3	199.3	64.4	300	17.5	17.5	0.0	95.1	84.9	J836-Z-014
6	J836-LB-460	1	1662	1620.5	198.0	199.3	60.3	300	24.0	17.5	1.3	97	84.9	J836-Z-018

名稱	數據表	制圖	吳禕瑜	2018.9.25	修改		
材料	-	復核			日期		
顏色	-	批准			圖號	J836-LB-448A	

56

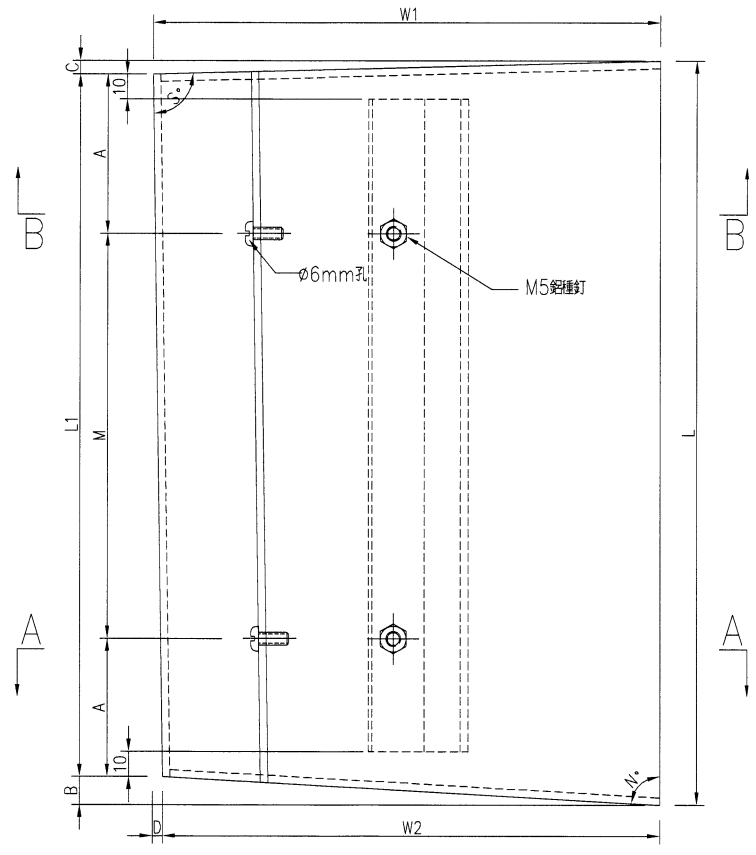
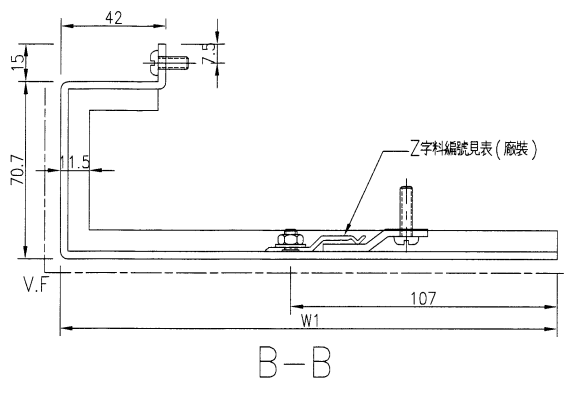
EG-DWG3



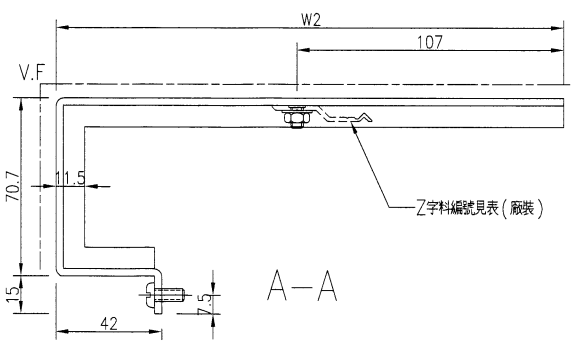
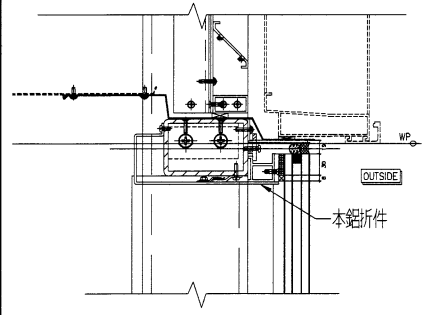
美特鋁質 有限公司  
MIDI Aluminium Fabricator Ltd.

數據表見圖號：J836-LB-451A

工程號	J-836	地盤	日出康城
-----	-------	----	------



D2  
9001



名稱	鋁板加工圖	制圖	吳禱瑜	2018.9.25	修改		
材料	3mm厚鋁板	復核			日期		
顏色	UCT28767XL-3(深灰)	批准			圖號	J836-LB-451	

5

EG-DWG3



美特鋁質 有限公司  
MIDI Aluminium Fabricator Ltd.

工程號

J-836

地盤

日出康城

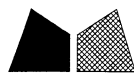
加工圖見圖號：J836-LB-451

序號	鋁板編號	數量	長度L	長度L1	寬度W1	寬度W2	A	M	B	C	D	角度S°	角度N°	Z字料編號
1	J836-LB-451	1	1662.8	1622.8	199.2	197.8	61.9	300	18.0	21.0	1.5	95.1	82.9	J836-Z-009
2	J836-LB-452	1	1666.1	1640.6	206.0	199.3	70.3	300	7.5	18.0	6.7	91.9	84.9	J836-Z-010
3	J836-LB-459	1	1666.9	1644.9	206.0	200.7	72.5	300	7.5	14.5	5.3	92	85.8	J836-Z-017
4	J836-LB-463	1	1660.8	1614.3	198.0	198.0	57.2	300	22.5	24.0	0.0	96.5	83.1	J836-Z-021
5	J836-LB-464	3	1665.5	1637.4	200.9	200.9	68.7	300	14.0	14.0	0.0	94	86	J836-Z-022
6	J836-LB-465	1	1667.8	1640.2	206.0	201.7	74.7	300	6.5	12.0	4.3	91.8	86.6	J836-Z-023

名稱	鋁板加工圖	制圖	吳禕瑜	2018.9.25	修改		
材料	3mm厚鋁板	復核			日期		
顏色	UCT28767XL-3(深灰)	批准			圖號	J836-LB-451A	

LF

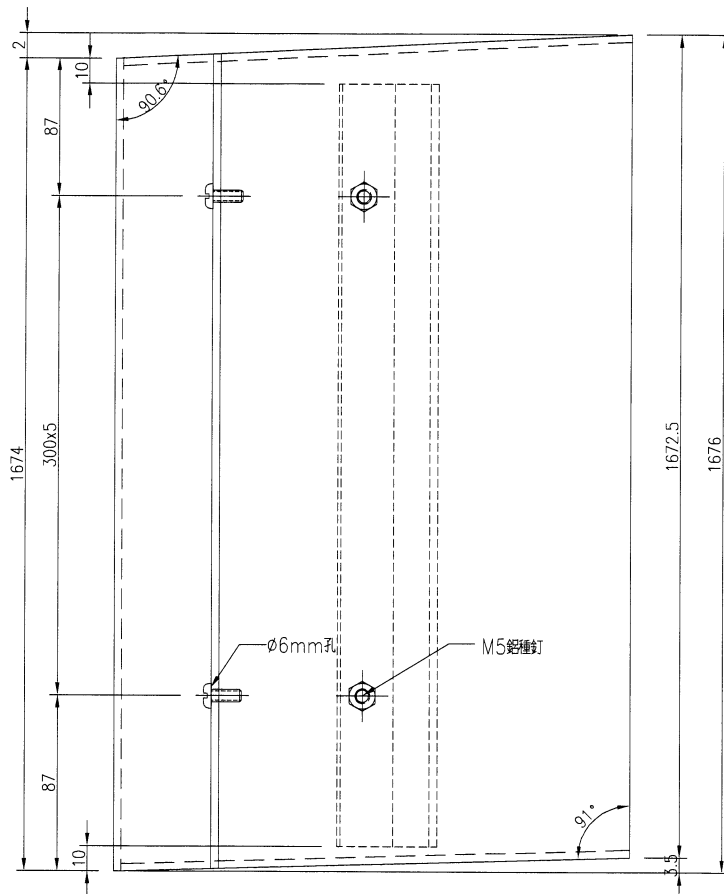
EG-DWG3



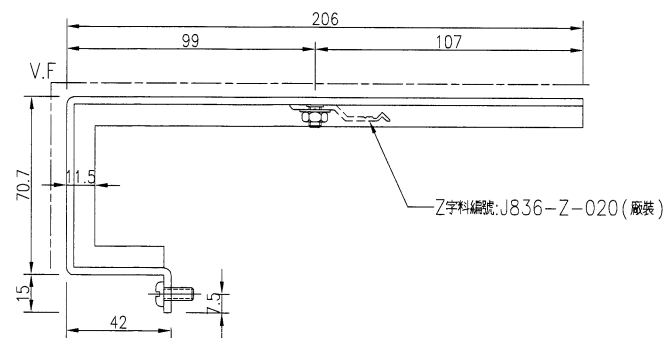
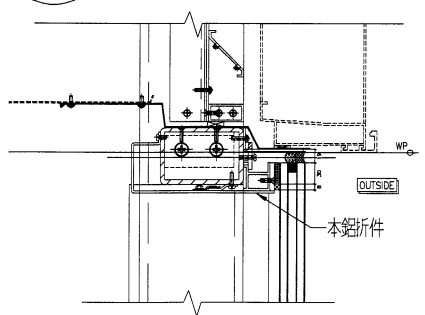
美特鋁質 有限公司  
MIDI Aluminium Fabricator Ltd.

产品编号	L(MM)	数量	A	N	M	B	N1	M1	备注
		1							

工程號 J-836 地盤 日出康城



D2  
9001



名稱	鋁板加工圖	制圖	吳禕瑜	2018.9.25	修改		
材料	3mm厚鋁板	復核			日期		
顏色	UCT28767XL-3(深灰)	批准			圖號	J836-LB-462	

59

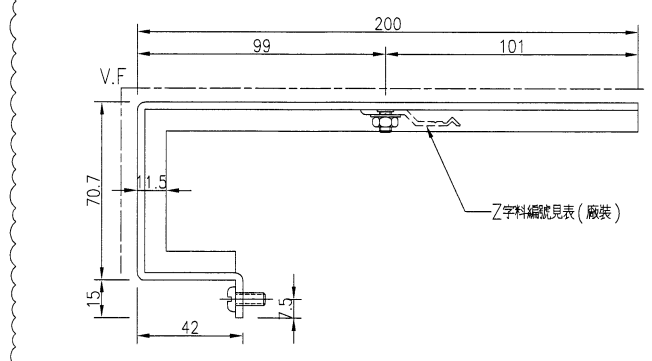
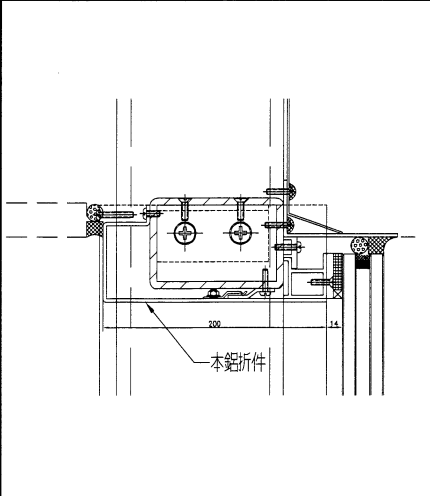
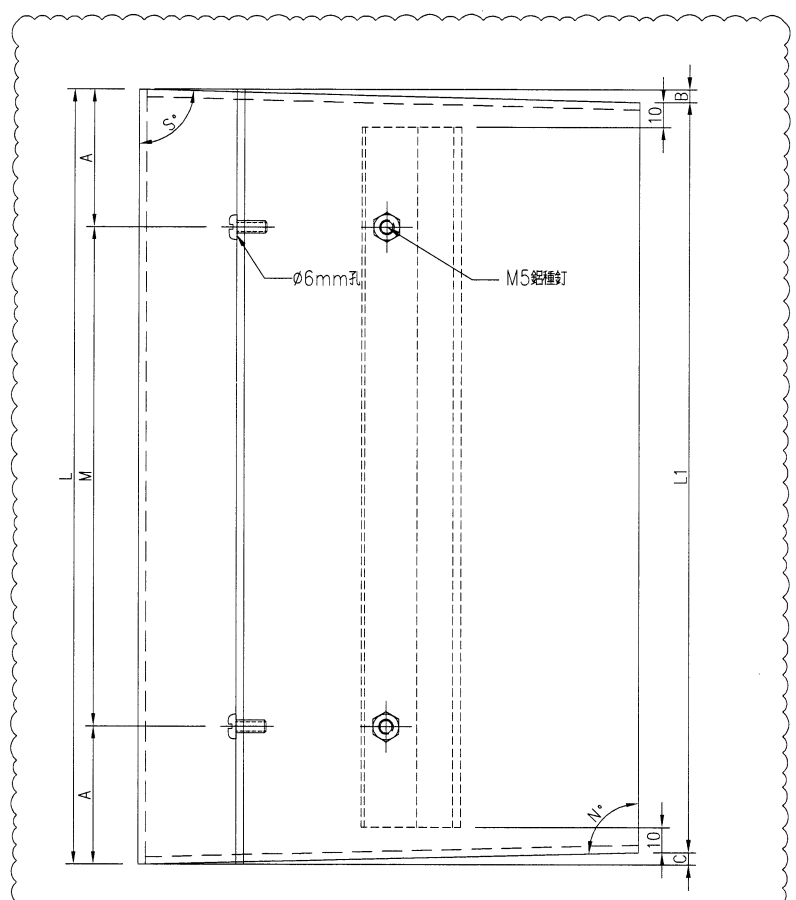
EG-DWG3



美特鋁質 有限公司  
MIDI Aluminium Fabricator Ltd.

序號	鋁板編號	數量	長度L	長度L1	A	M	B	C	角度S°	角度N°	Z字料編號		
1	1836-LB-469	1	1884.5	1574.5	42.3	300	x	5	8.5	1.5	87.6	90.4	1836-Z-027
2	1836-LB-470	1	1615.2	1506.2	57.6	300	x	5	20.4	8.5	82.4	92.4	1836-Z-028
3	1836-LB-473	1	1616.6	1506.2	58.3	300	x	3	0.3	22.9	87.6	97.9	1836-Z-031
4	1836-LB-474	1	1582.3	1574.0	41.2	300	x	5	0.0	8.3	90	92.4	1836-Z-032
5	1836-LB-476	1	1076	1069.6	88.0	300	x	3	4.0	2.4	88.9	90.7	1836-Z-046
6	1836-LB-477	1	1683	1674.0	91.5	300	x	5	4.9	4.1	88.6	91.2	1836-Z-035
7	1836-LB-478	1	1696.2	1676.7	98.1	300	x	5	14.6	4.9	85.8	91.4	1836-Z-036
8	1836-LB-479	1	1696.2	1676.7	98.1	300	x	5	4.9	14.6	88.6	94.2	1836-Z-037
9	1836-LB-180	1	1683.1	1674.2	91.6	300	x	5	4.0	4.9	88.8	91.4	1836-Z-038
10	1836-LB-181	1	1674.1	1669.3	87.1	300	x	5	0.0	4.8	90	91.4	1836-Z-039
11	1836-LB-522	1	1400.2	1172.0	115.2	300	x	2	13	2.0	96.2	98.6	1836-Z-047

工程號	J-836	地盤	日出康城
-----	-------	----	------



名稱	鋁板加工圖	制圖	吳禕瑜	2018.9.25	修改	A
材料	3mm厚鋁板	復核			日期	2019.3.25
顏色	UCT28767XL-3(深灰)	批准			圖號	J836-LB-469

60

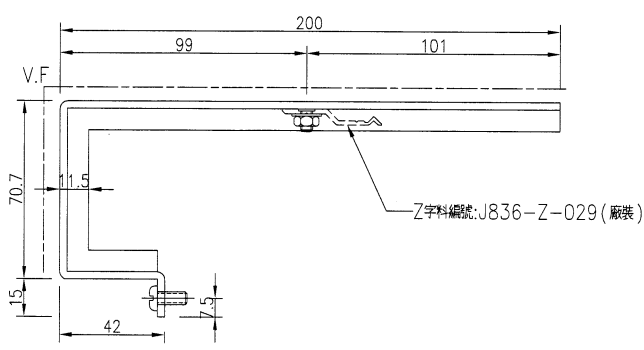
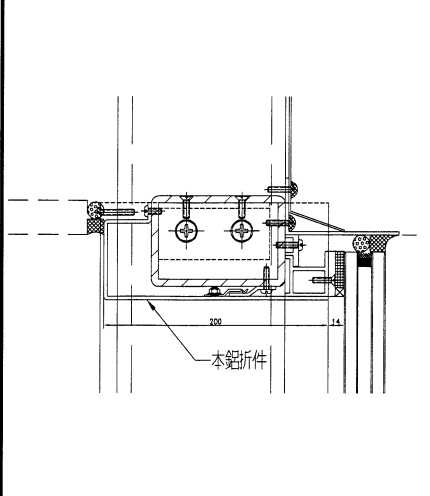
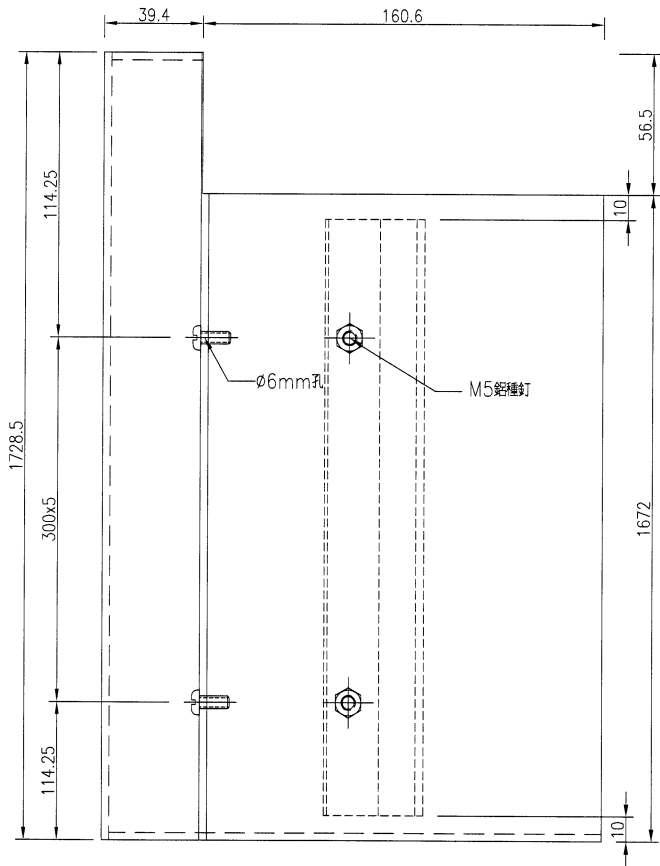
EG-DWG3



美特鋁質 有限公司  
MIDI Aluminium Fabricator Ltd.

产品编号	L(MM)	数量	A	N	M	B	N1	M1	备注
		2							

工程號	J-836	地盤	日出康城
-----	-------	----	------



名稱	鋁板加工圖	制圖	吳禕瑜	2019.3.25	修改			
材料	3mm厚鋁板	復核			日期			
顏色	UCT28767XL-3(深灰)	批准			圖號	J836-LB-471		

61

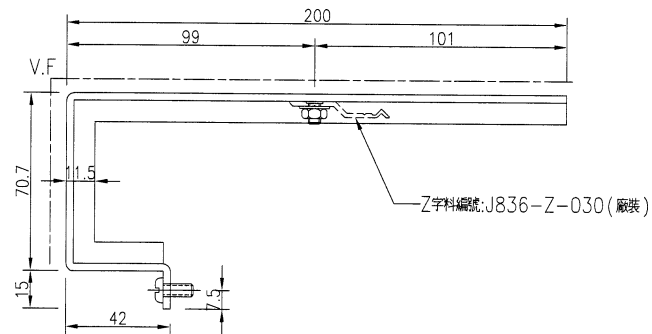
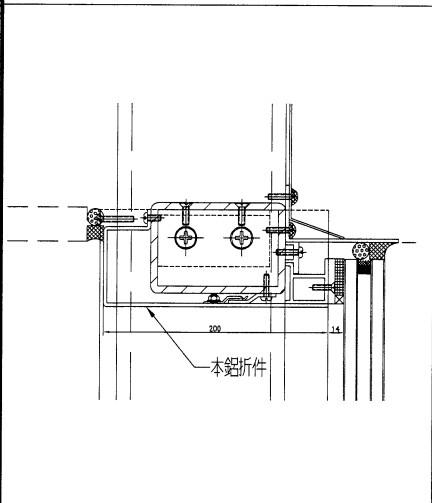
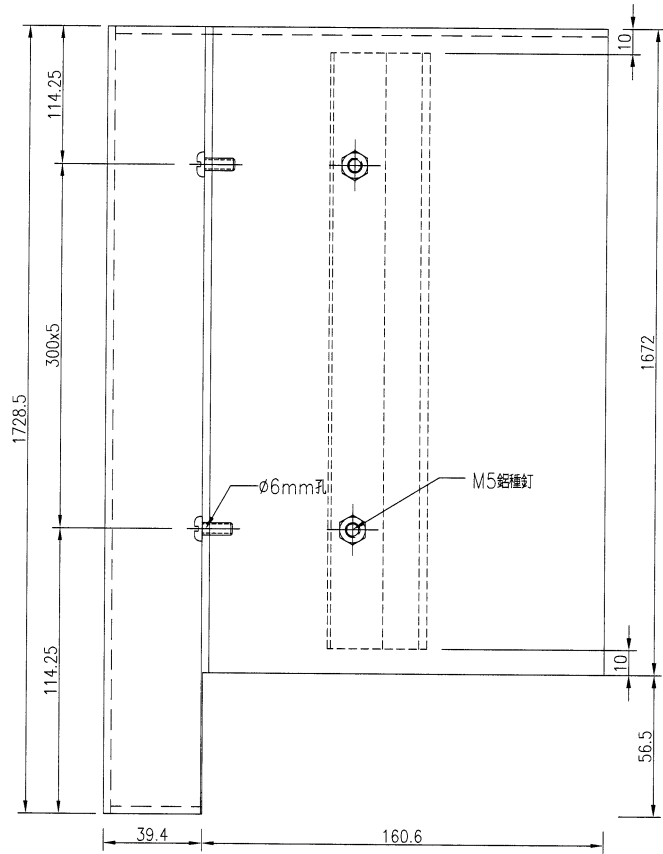
EG-DWG3



美特鋁質 有限公司  
MIDI Aluminium Fabricator Ltd.

产品编号	L(MM)	数量	A	N	M	B	NI	MI	备注
		2							

工程號 J-836 地盤 日出康城



名稱	鋁板加工圖	制圖	吳禕瑜	2018.9.25	修改	A		
材料	3mm厚鋁板	復核			日期	2019.3.25		
顏色	UCT28767XL-3(深灰)	批准			圖號	J836-LB-472		

62

EG-DWG3

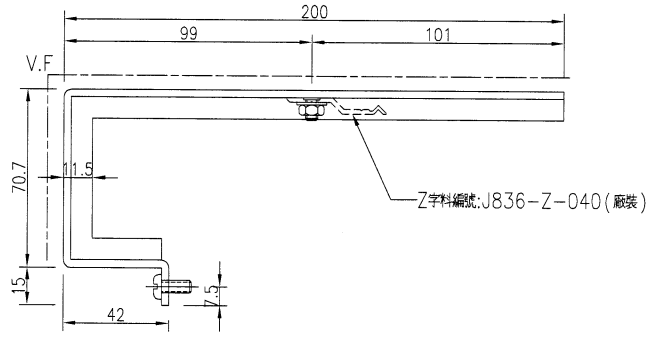
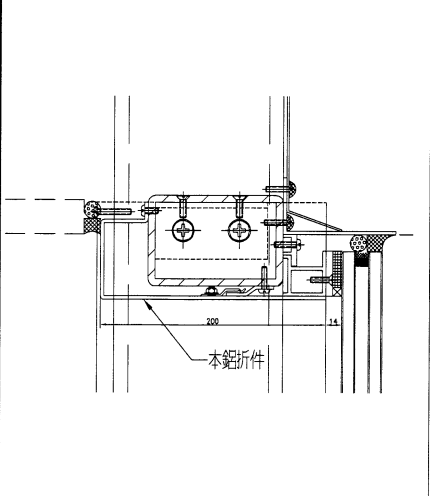
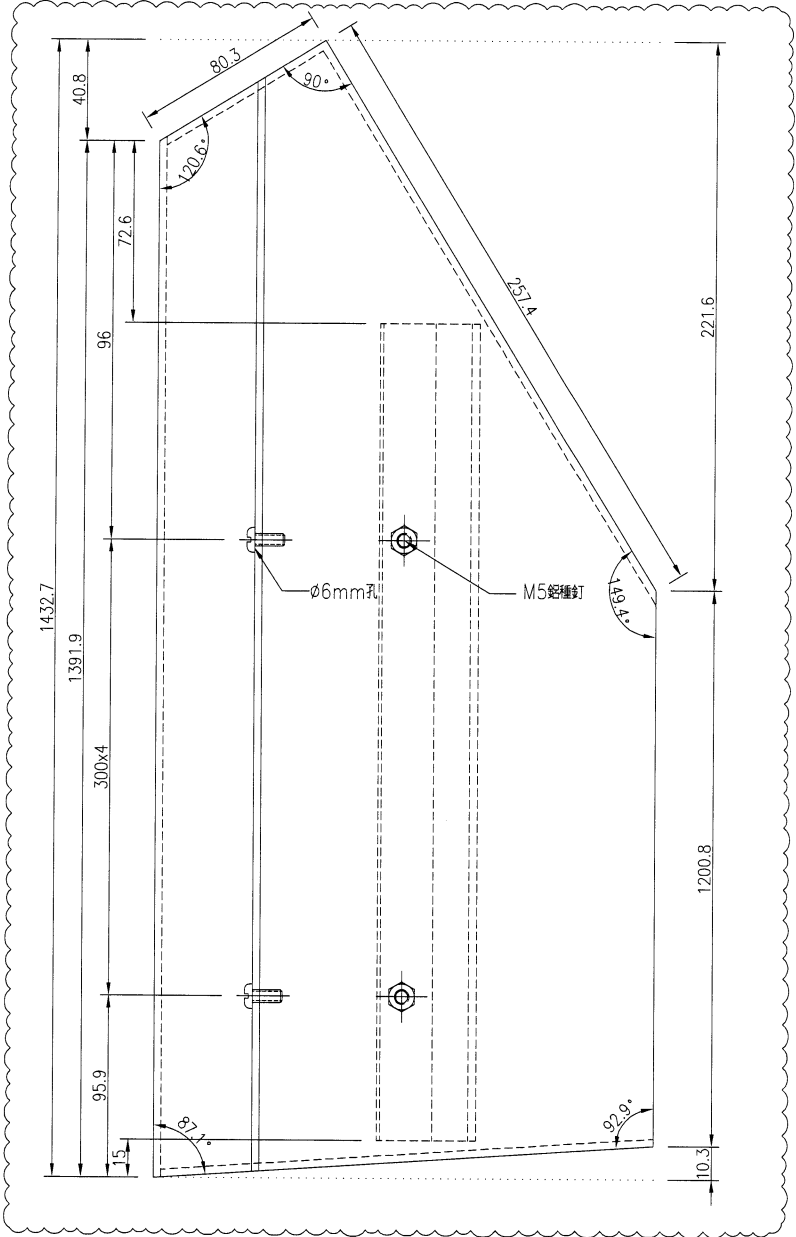


美特鋁質有限公司  
MIDI Aluminium Fabricator Ltd.

产品编号	L(MM)	数量	A	N	M	B	N1	M1	备注
		1							

工程號	J-836	地盤	日出康城
-----	-------	----	------

~~注：此鋁板需地盤複數方能加工~~



名稱	鋁板加工圖	制圖	吳禕瑜	2018.9.25	修改	A		
材料	3mm厚鋁板	復核			日期	2019.3.25		
顏色	UCT28767XL-3(深灰)	批准			圖號	J836-LB-482		

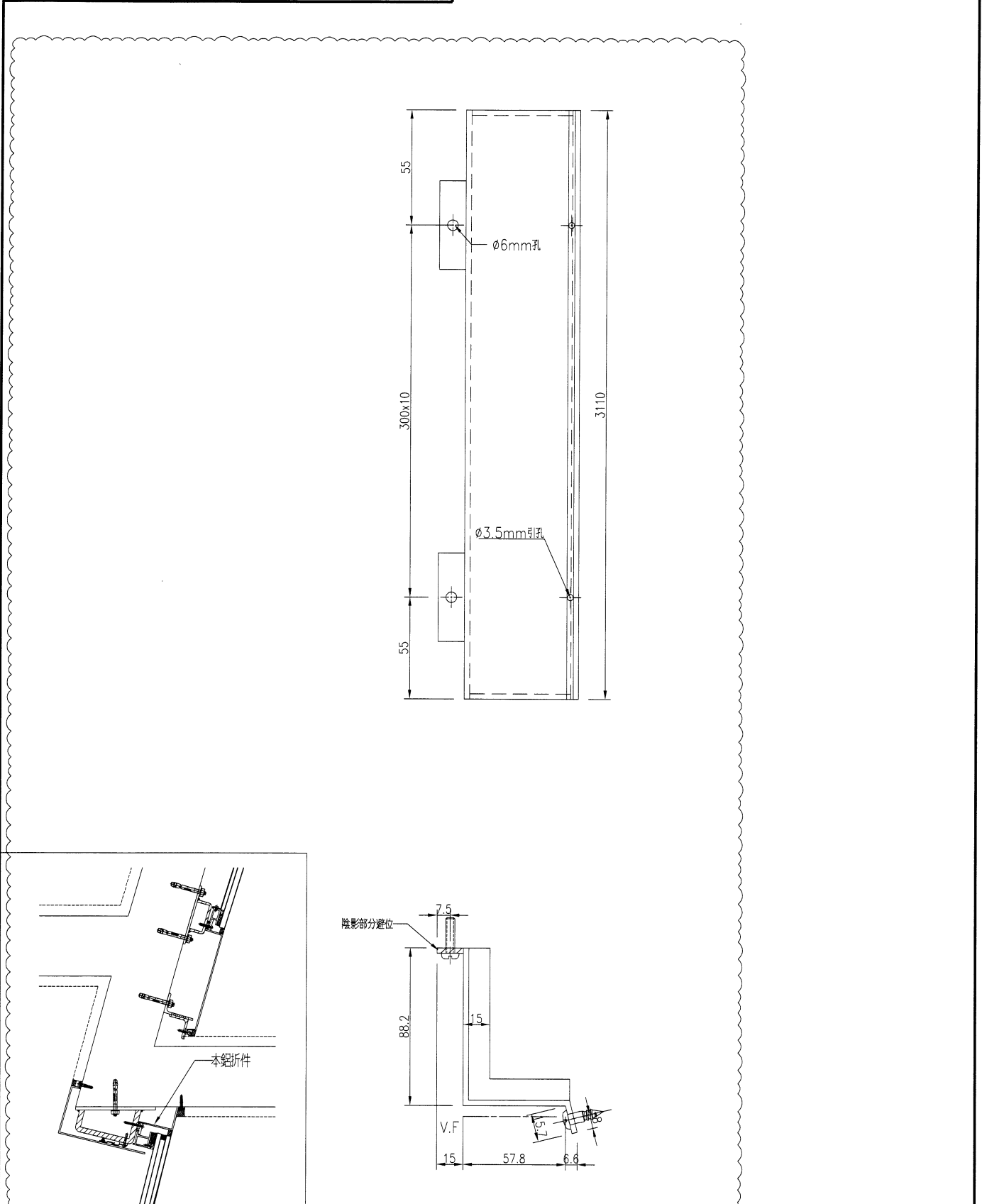
63

EG-DWG3


**美特鋁質** 有限公司  
 MIDI Aluminium Fabricator Ltd.  
 工程號: J-836 | 地盤: 日出康城

产品编号	L(MM)	数量	A	N	M	B	N1	M1	备注
		①							

~~注：因鐵件拆圖沒有標壓碼的位置，折邊避位範圍不能確定，需地盤複數後方能加工。~~



名稱	鋁板加工圖	制圖	吳禕瑜	2018.9.25	修改	A	
材料	3mm厚鋁板	復核			日期	2019.3.22	
顏色	UCT28767XL-3(深灰)	批准			圖號	J836-LB-493	

64

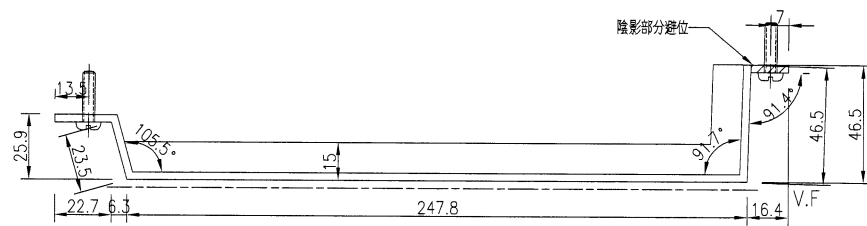
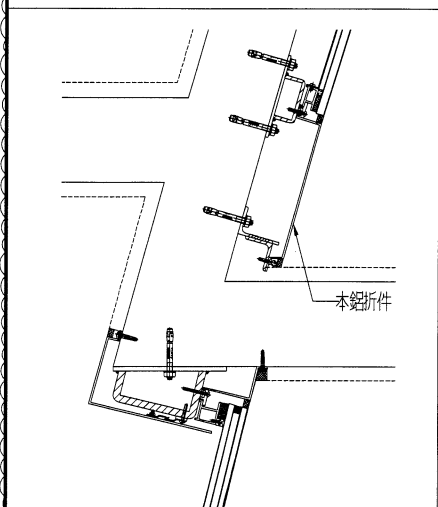
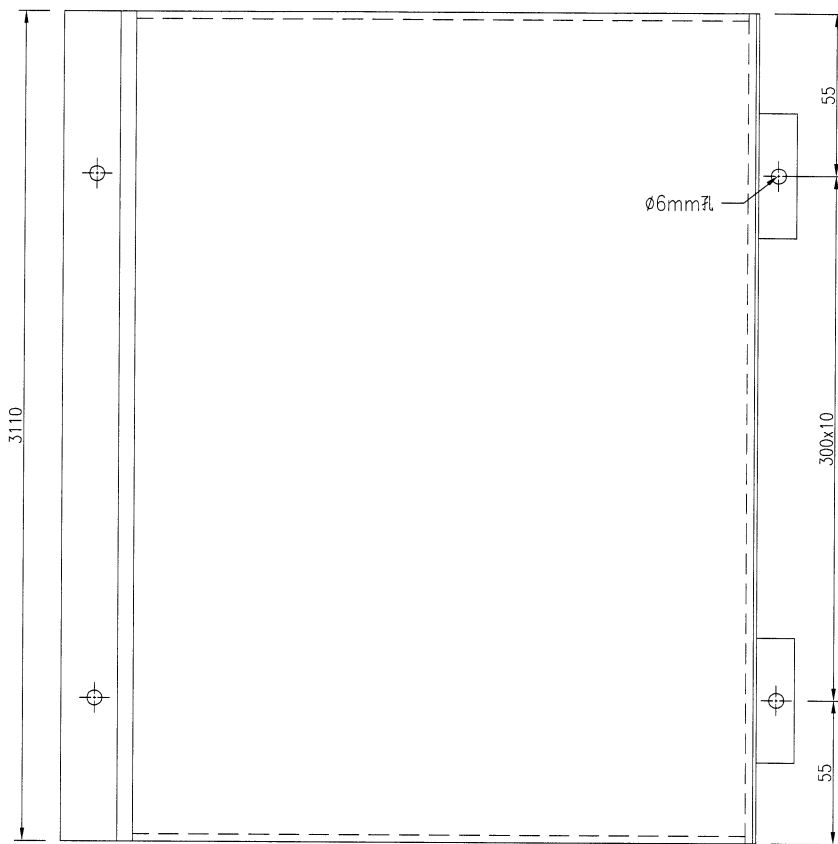
EG-DWG3


**美特鋁質** 有限公司  
 MIDI Aluminium Fabricator Ltd.

工程號 J-836 地盤 日出康城

产品编号	L(MM)	数量	A	N	M	B	N1	M1	备注
		①							

~~注：因鐵件拆圖沒有標摩碼的位置，拆邊避位範圍不能確定，需地盤複數後方能加工。~~



名稱	鋁板加工圖	制圖	吳禕瑜	2018.9.25	修改	A		
材料	3mm厚鋁板	復核			日期	2019.3.22		
顏色	UCT28767XL-3(深灰)	批准			圖號	J836-LB-494		

65

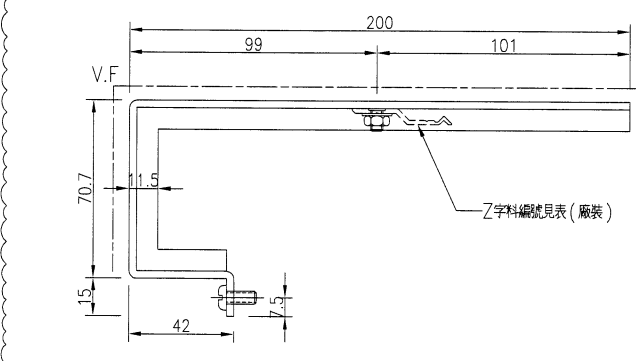
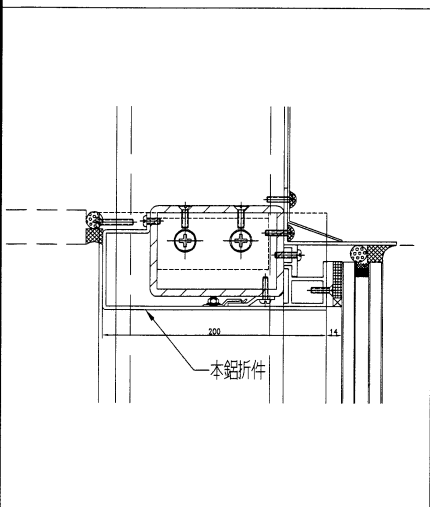
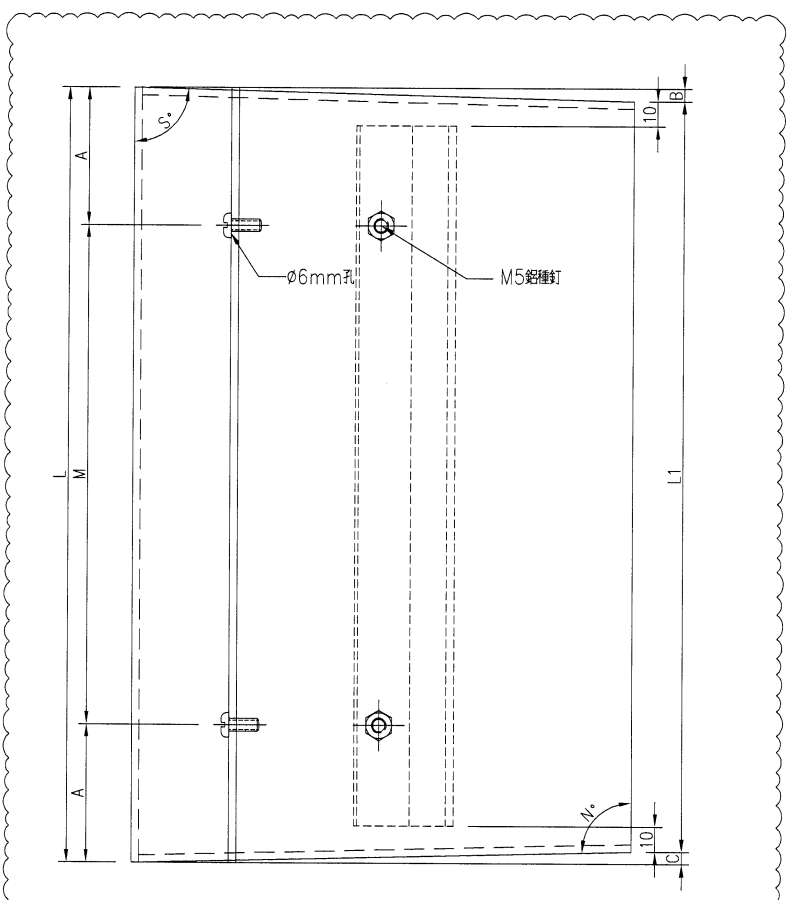
EG-DWG3



美特鋁質有限公司  
MIDI Aluminium Fabricator Ltd.

序號	鋁板編號	數量	長度L	長度L1	A	M	B	C	角度S°	角度N°	Z字料編號	
1	1836-LB-169	1	1584.5	1574.5	42.3	300	x 5	8.5	1.5	87.6	90.4	1836-Z-027
2	1836-LB-170	1	1615.2	1580.2	57.6	300	x 5	8.5	8.5	82.4	92.4	1836-Z-028
3	1836-LB-173	1	1616.6	1580.1	58.3	300	x 5	8.3	27.9	87.6	97.9	1836-Z-031
4	1836-LB-174	1	1582.3	1574.0	41.2	300	x 5	0.0	8.3	90	92.4	1836-Z-032
5	1836-LB-176	1	1756	1069.6	88.0	300	x 3	4.0	2.4	88.9	90.7	1836-Z-046
6	1836-LB-177	1	1683	1673.8	91.5	300	x 5	4.9	4.1	88.6	91.2	1836-Z-035
7	1836-LB-178	1	1696.2	1676.7	98.1	300	x 5	14.6	4.9	85.8	91.4	1836-Z-036
8	1836-LB-179	1	1696.2	1676.7	98.1	300	x 5	4.0	14.6	88.6	94.2	1836-Z-037
9	1836-LB-180	1	1683.1	1674.2	91.6	300	x 5	4.0	4.9	88.8	91.4	1836-Z-038
10	1836-LB-181	1	1674.1	1669.3	87.1	300	x 5	0.0	4.8	90	91.1	1836-Z-039
11	1836-LB-523	1	1190.3	1173.9	115.2	300	x 3	13.4	3.0	86.2	90.9	1836-Z-017

工程號 J-836 地盤 日出康城



名稱	鋁板加工圖	制圖	吳禕瑜	2018.9.25	修改	A	
材料	3mm厚鋁板	復核			日期	2019.3.25	
顏色	UCT28767XL-3(深灰)	批准			圖號	J836-LB-469	