

工程指示 / 要求簡箋(E.I.)

工程指示編號：EI 035 / 19 修改版次：
 工程編號：J836 工程名稱：日出康城7期 (平台)
 工程項目：E5, E6, E7 地盤用鋁板生產
 收件人：生統 發件人：Joe Chan 日期：23/3/2019

要求提供 / 確認 事項：

- | | | |
|------------------------------------|-------------------------------------|-------------------------------|
| <input type="checkbox"/> 初步鋁料 B.M. | <input type="checkbox"/> 加工拆圖，然後生產 | <input type="checkbox"/> 尺寸表 |
| <input type="checkbox"/> 正式鋁料 B.M. | <input type="checkbox"/> 技術上資料 / 指示 | <input type="checkbox"/> 報價 |
| <input type="checkbox"/> 配件 B.M. | <input type="checkbox"/> 樣辦或貨品說明書 | <input type="checkbox"/> 分判合約 |
| <input type="checkbox"/> 其他：_____ | | |

內容：請依附件資料生產鋁板，完成生產後送地盤。

請在 15/4/2019 前完成上列要求。

附有關圖紙 / 文件：

BM表3頁，圖紙53頁

以上項目為：

- 原合約工程包 原合約工程加 / 減脹 新工程報價

原因：-

分發東莞各部門：

- () 生產技術總監 連附件 () 技術部 連附件 () 生產部 連附件 () 機械設計部 連附件
 () 採購部 連附件 () 生產統籌部 連附件 梅軍
 () 質檢部 連附件 () 會計部 連附件 () 報關組 連附件 () 其他 王禮秋、小羅 連附件

分發香港各部門：

- () 行政部 連附件 () 會計部 連附件 () 統籌部 連附件 () 工程部地盤科文 連附件 積哥
 () 採購部 連附件 () QS 部 連附件 () 維修部 連附件 () 其他 _____ 連附件

傳遞編號：

HK 0703/19

發件人簽署：

項目經理簽署：

美特鋁質有限公司 MIDI Aluminium Fabricator Ltd.		工程號: J-836	計算:	吳禕瑜	日期:	21/11/2018	送呈:	胡哥					
地盤名稱: 日出康城		核對:	王禮秋	日期:	21/11/2018	副本:							
項目類別: E5/E6/E7		批准:		日期:									
修改版次:		A/C Code:		總面積:	38.067	總重量:	309.49	此BM依據大圖計算					
序號	修改內容	鋁板圖號	鋁板名稱	顏色	實用	後備	總數	總重量	總展開面積		備註		
									單件展開面積	總展開面積			
									平方米				
1		J836-LB-600	3mm厚鋁板	UCT28767XL-3(深灰)	4	0	4	6.022	0.185	0.741	0.106	0.425	
2		J836-LB-601	3mm厚鋁板	UCT28767XL-3(深灰)	7	0	7	31.305	0.550	3.851	0.327	2.288	
3		J836-LB-602	3mm厚鋁板	UCT28767XL-3(深灰)	1	0	1	3.680	0.453	0.453	0.268	0.268	
4		J836-LB-603	3mm厚鋁板	UCT28767XL-3(深灰)	1	0	1	3.678	0.452	0.452	0.268	0.268	
5		J836-LB-604	3mm厚鋁板	UCT28767XL-3(深灰)	1	0	1	3.682	0.453	0.453	0.268	0.268	
6		J836-LB-605	3mm厚鋁板	UCT28767XL-3(深灰)	1	0	1	1.779	0.219	0.219	0.126	0.126	
7		J836-LB-606	3mm厚鋁板	UCT28767XL-3(深灰)	2	0	2	2.375	0.146	0.292	0.083	0.165	
8		J836-LB-607	3mm厚鋁板	UCT28767XL-3(深灰)	1	0	1	1.253	0.154	0.154	0.087	0.087	
9		J836-LB-608	3mm厚鋁板	UCT28767XL-3(深灰)	1	0	1	2.591	0.319	0.319	0.214	0.214	
10		J836-LB-609	3mm厚鋁板	UCT28767XL-3(深灰)	1	0	1	2.591	0.319	0.319	0.214	0.214	
11		J836-LB-610	3mm厚鋁板	UCT28767XL-3(深灰)	2	0	2	4.086	0.251	0.503	0.221	0.442	
12		J836-LB-611	3mm厚鋁板	UCT28767XL-3(深灰)	4	0	4	4.665	0.143	0.574	0.108	0.432	
13		J836-LB-612	3mm厚鋁板	UCT28767XL-3(深灰)	1	0	1	2.854	0.351	0.351	0.273	0.273	
14		J836-LB-613	3mm厚鋁板	UCT28767XL-3(深灰)	1	0	1	2.864	0.352	0.352	0.274	0.274	
15		J836-LB-614	3mm厚鋁板	UCT28767XL-3(深灰)	1	0	1	2.879	0.354	0.354	0.276	0.276	
16		J836-LB-615	3mm厚鋁板	UCT28767XL-3(深灰)	1	0	1	1.415	0.174	0.174	0.133	0.133	
17		J836-LB-616	3mm厚鋁板	UCT28767XL-3(深灰)	2	0	2	1.922	0.118	0.236	0.088	0.176	
18		J836-LB-617	3mm厚鋁板	UCT28767XL-3(深灰)	1	0	1	1.016	0.125	0.125	0.094	0.094	
19		J836-LB-618	3mm厚鋁板	UCT28767XL-3(深灰)	2	0	2	2.638	0.162	0.324	0.124	0.247	
20		J836-LB-619	3mm厚鋁板	UCT28767XL-3(深灰)	2	0	2	1.030	0.063	0.127	0.028	0.055	

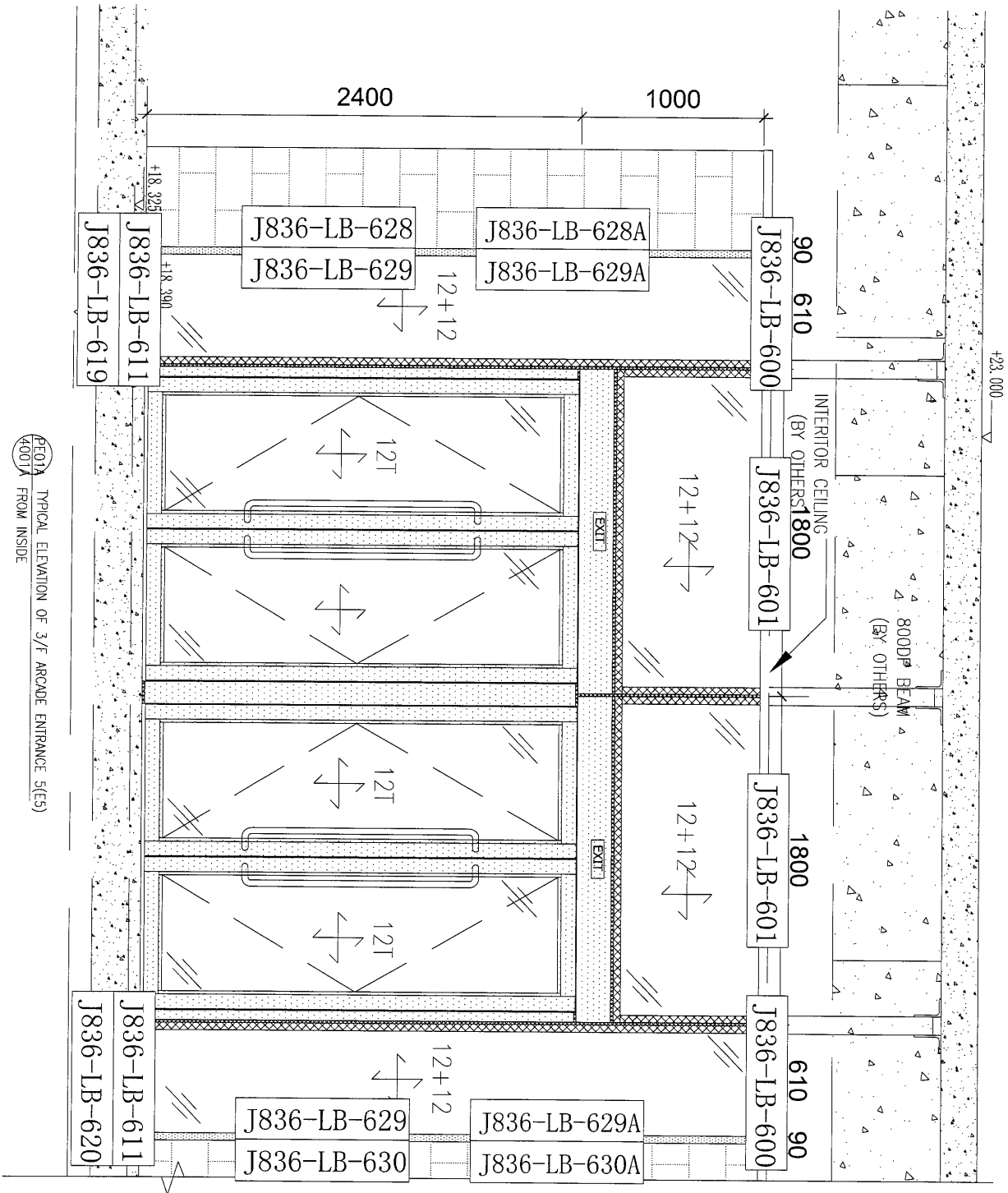
美特鋁質有限公司 MIDI Aluminium Fabricator Ltd.		工程號:	J-836	計算:	吳禕瑜	日期:	21/11/2018			送呈:	胡哥
地盤名稱:		日出康城		核對:	王禮秋	日期:	21/11/2018			副本:	
項目類別:		E5/E6/E7		批准:		日期:					
修改版次:				A/C Code:		總面積:	38.067			總重量:	309.49
21	J836-LB-620	3mm/厚鋁板		UCT28767XL-3(深灰)	2	0	1.042	0.064	0.128	0.028	0.057
22	J836-LB-621	3mm/厚鋁板		UCT28767XL-3(深灰)	1	0	1.205	0.148	0.148	0.069	0.069
23	J836-LB-622	3mm/厚鋁板		UCT28767XL-3(深灰)	1	0	1.148	0.141	0.141	0.066	0.066
24	J836-LB-623	3mm/厚鋁板		UCT28767XL-3(深灰)	1	0	1.190	0.146	0.146	0.069	0.069
25	J836-LB-624	3mm/厚鋁板		UCT28767XL-3(深灰)	1	0	0.671	0.083	0.083	0.039	0.039
26	J836-LB-625	3mm/厚鋁板		UCT28767XL-3(深灰)	2	0	1.106	0.068	0.136	0.032	0.064
27	J836-LB-626	3mm/厚鋁板		UCT28767XL-3(深灰)	1	0	0.606	0.075	0.075	0.036	0.036
28	J836-LB-627	3mm/厚鋁板		UCT28767XL-3(深灰)	2	0	1.329	0.082	0.163	0.040	0.079
29	J836-LB-628	3mm/厚鋁板		UCT28767XL-3(深灰)	1	0	4.649	0.572	0.572	0.309	0.309
30	J836-LB-628A	3mm/厚鋁板		UCT28767XL-3(深灰)	1	0	1.997	0.246	0.246	0.129	0.129
31	J836-LB-629	3mm/厚鋁板		UCT28767XL-3(深灰)	4	0	11.962	0.368	1.471	0.155	0.621
32	J836-LB-629A	3mm/厚鋁板		UCT28767XL-3(深灰)	4	0	5.139	0.158	0.632	0.065	0.258
33	J836-LB-630	3mm/厚鋁板		UCT28767XL-3(深灰)	3	0	10.097	0.414	1.242	0.096	0.288
34	J836-LB-630A	3mm/厚鋁板		UCT28767XL-3(深灰)	3	0	4.337	0.178	0.533	0.040	0.120
35	J836-LB-631	3mm/厚鋁板		UCT28767XL-3(深灰)	1	0	4.222	0.519	0.519	0.184	0.184
36	J836-LB-631A	3mm/厚鋁板		UCT28767XL-3(深灰)	1	0	1.988	0.244	0.244	0.084	0.084
37	J836-LB-632	3mm/厚鋁板		UCT28767XL-3(深灰)	1	0	5.817	0.716	0.716	0.224	0.224
38	J836-LB-632A	3mm/厚鋁板		UCT28767XL-3(深灰)	1	0	2.739	0.337	0.337	0.103	0.103
39	J836-LB-633	3mm/厚鋁板		UCT28767XL-3(深灰)	1	0	8.255	1.015	1.015	0.835	0.835
40	J836-LB-633A	3mm/厚鋁板		UCT28767XL-3(深灰)	1	0	3.886	0.478	0.478	0.382	0.382
41	J836-LB-634	3mm/厚鋁板		UCT28767XL-3(深灰)	1	0	4.584	0.564	0.564	0.219	0.219
42	J836-LB-634A	3mm/厚鋁板		UCT28767XL-3(深灰)	1	0	2.158	0.265	0.265	0.100	0.100

美特鋁質有限公司 MIDI Aluminium Fabricator Ltd.		工程號:	J-836	計算:	吳禕瑜	日期:	21/11/2018			送呈:	胡哥
地盤名稱:		日出康城		核對:	王禮秋	日期:	21/11/2018			副本:	
項目類別:		E5/B6/E7		批准:		日期:					
修改版次:				A/C Code:		總面積:	38.067			總重量:	309.49
43	J836-LB-635	3mm厚鋁板		UCT28767XL-3(深灰)	1	0	4.767	0.586	0.586	0.433	0.433
44	J836-LB-635A	3mm厚鋁板		UCT28767XL-3(深灰)	1	0	2.244	0.276	0.276	0.198	0.198
45	J836-LB-636	3mm厚鋁板		UCT28767XL-3(深灰)	2	0	2.967	0.182	0.365	0.058	0.115
46	J836-LB-637	3mm厚鋁板		UCT28767XL-3(深灰)	1	0	3.777	0.465	0.465	0.170	0.170
47	J836-LB-638	3mm厚鋁板		UCT28767XL-3(深灰)	1	0	3.777	0.465	0.465	0.170	0.170
48	J836-LB-639	3mm厚鋁板		UCT28767XL-3(深灰)	1	0	5.682	0.699	0.699	0.565	0.565
49	J836-LB-640	3mm厚鋁板		UCT28767XL-3(深灰)	2	0	31.606	1.944	3.888	1.718	3.436
50	J836-LB-641	3mm厚鋁板		UCT28767XL-3(深灰)	1	0	5.682	0.699	0.699	0.565	0.565
51	J836-LB-642	3mm厚鋁板		UCT28767XL-3(深灰)	1	0	5.574	0.686	0.686	0.554	0.554
52	J836-LB-643	3mm厚鋁板		UCT28767XL-3(深灰)	2	0	31.003	1.907	3.813	1.683	3.367
53	J836-LB-644	3mm厚鋁板		UCT28767XL-3(深灰)	1	0	5.574	0.686	0.686	0.554	0.554
54	J836-LB-645	3mm厚鋁板		UCT28767XL-3(深灰)	1	0	5.604	0.689	0.689	0.565	0.565
55	J836-LB-646	3mm厚鋁板		UCT28767XL-3(深灰)	2	0	31.173	1.917	3.834	1.718	3.436
56	J836-LB-647	3mm厚鋁板		UCT28767XL-3(深灰)	1	0	5.604	0.689	0.689	0.565	0.565
57				總計:	90		309.49	24.115	38.07	16.40	25.754



美特鋁質 有限公司
MIDI Aluminium Fabricator Ltd.

工程號 J-836 地盤 日出康城

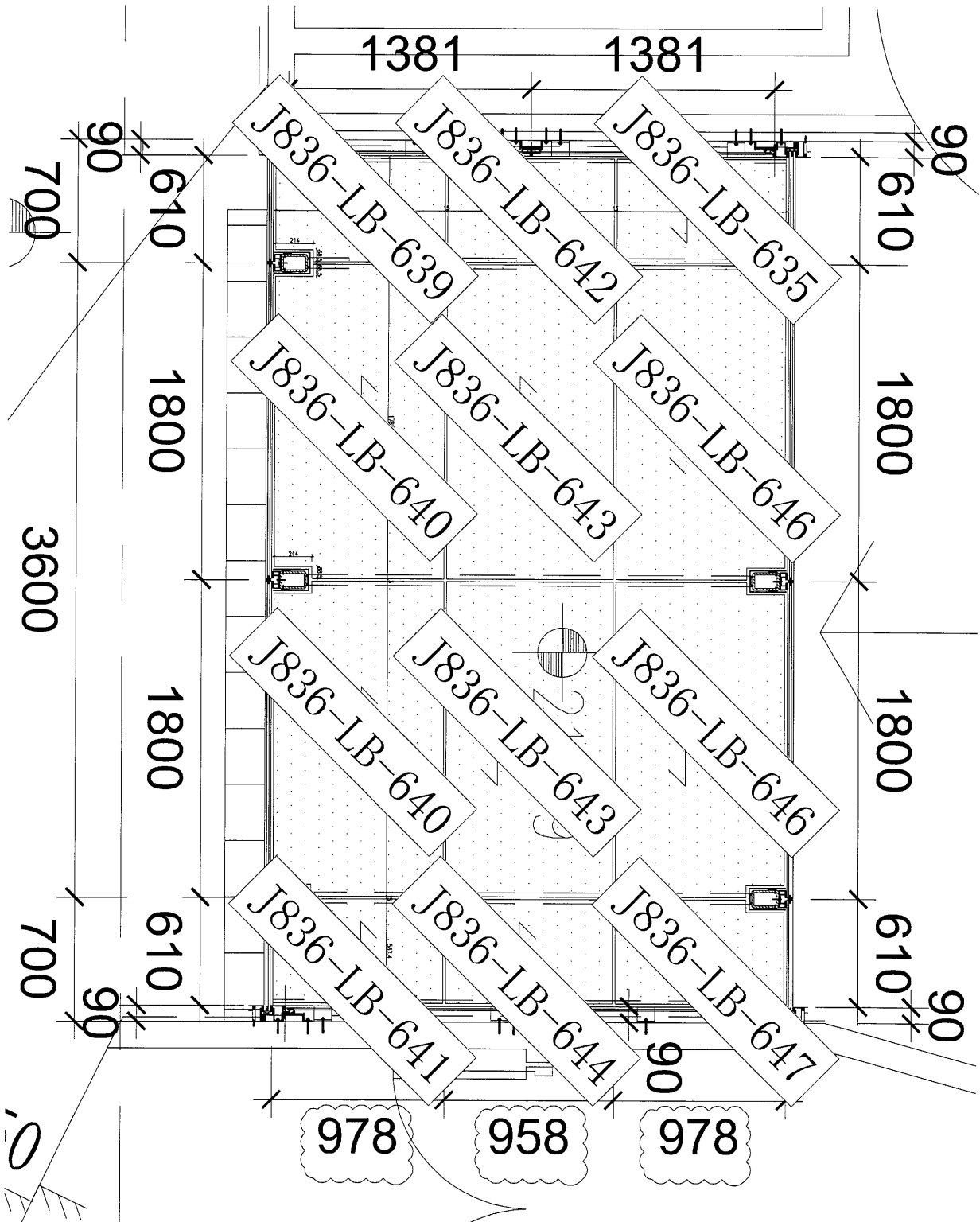


名稱	鋁板安裝位置圖	制圖	曾建平	2018.11.17	修改		
材料		復核			日期		
顏色		批准			圖號	J836-E5-LB03	



美特鋁質 有限公司
MIDI Aluminium Fabricator Ltd.

工程號 J-836 地盤 日出康城



SECTION 3002A
3/F ARCADE ENTRANCE 5 (E5)
(CEILING PLAN)

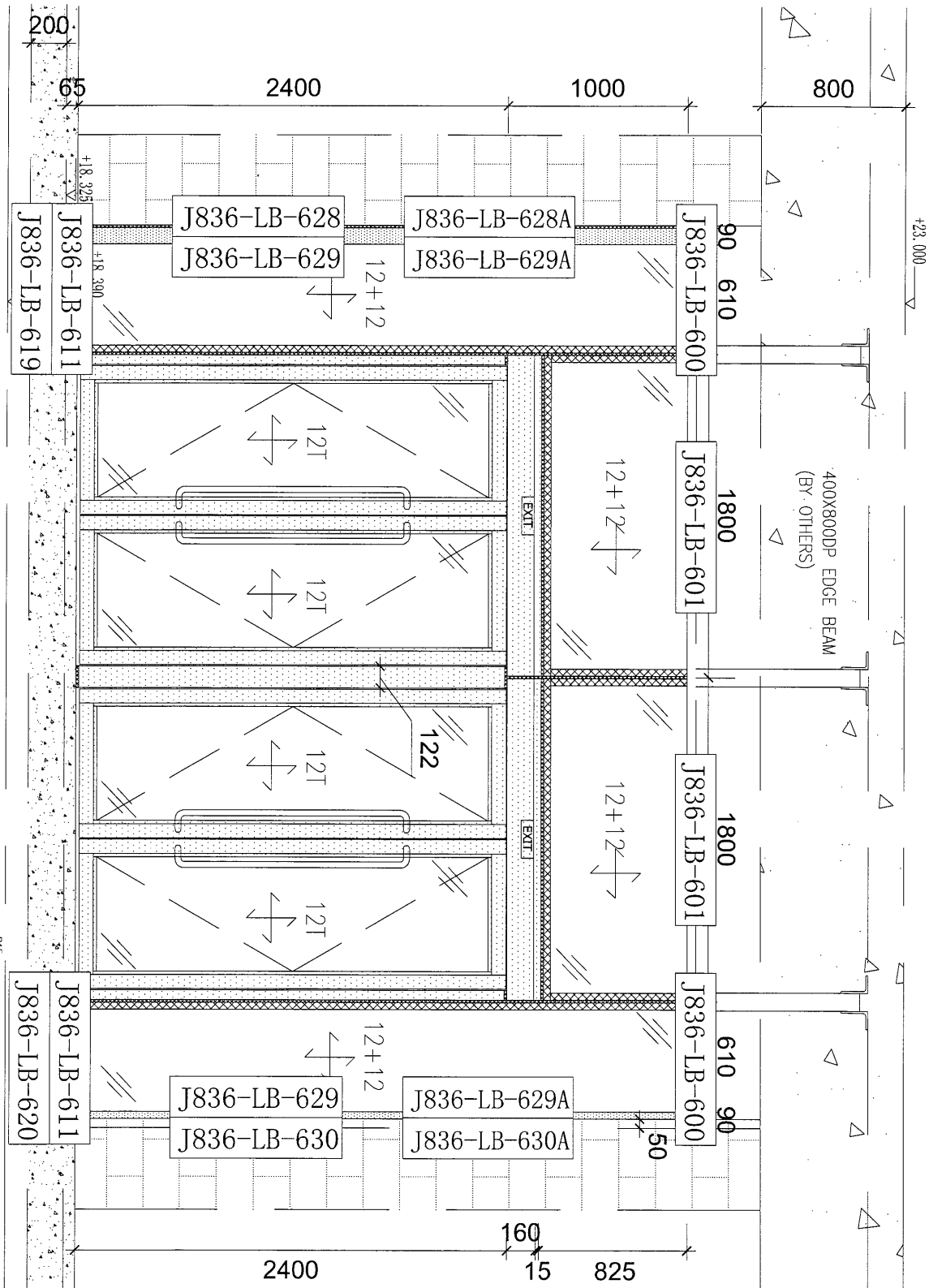
名稱	鋁板安裝位置圖	制圖	曾建平	2018.11.17	修改		
材料		復核			日期		
顏色		批准			圖號	J836-E5-LB02	

5



美特鋁質 有限公司
MIDI Aluminium Fabricator Ltd.

工程號 J-836 地盤 日出康城

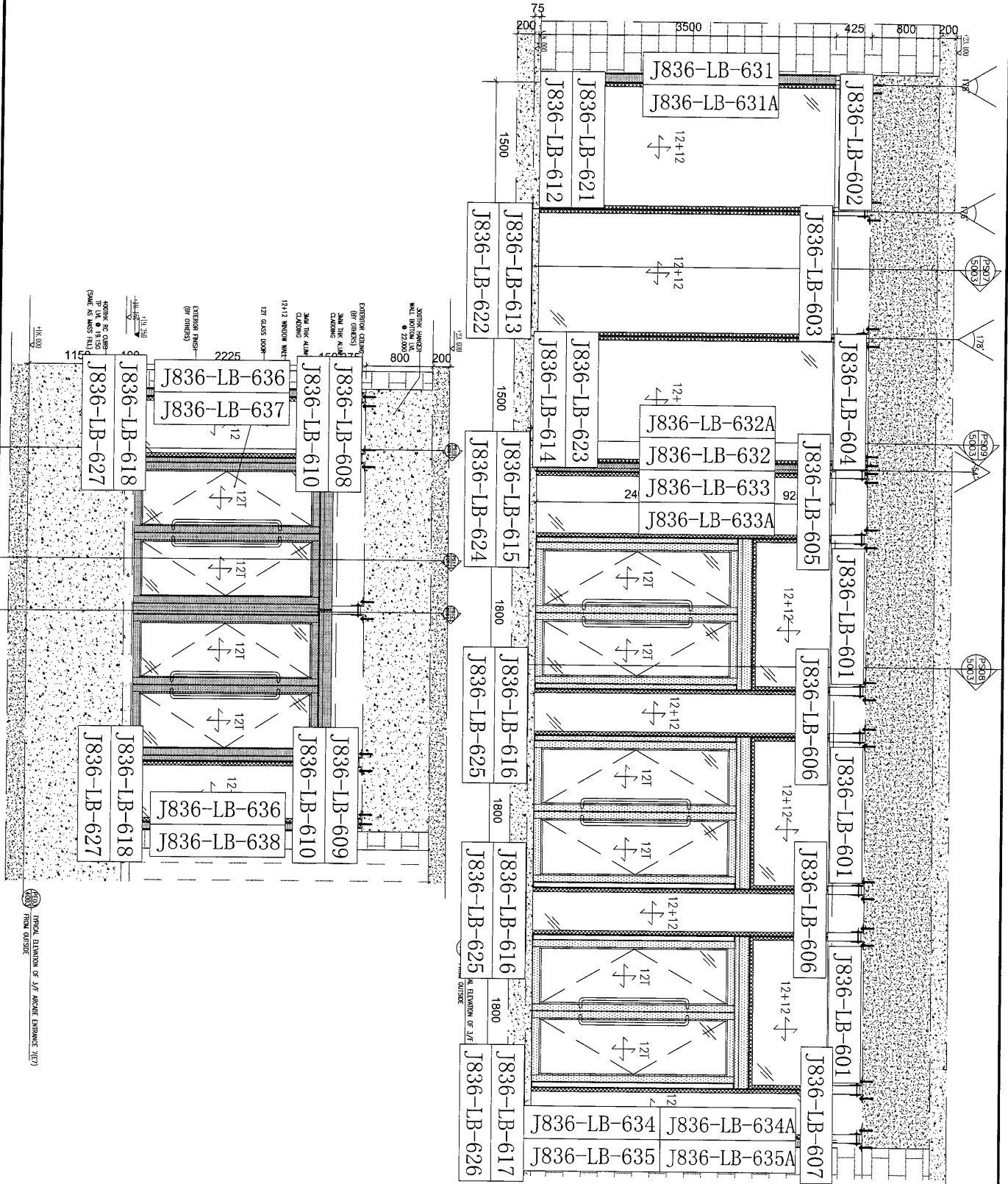


(E01)
4001
TYPICAL ELEVATION OF 3/F ARCADE ENTRANCE 5(E5)
FROM OUTSIDE

名稱	鋁板安裝位置圖	制圖	曾建平	2018.11.17	修改		
材料		復核			日期		
顏色		批准			圖號	J836-E5-LB01	

美特鋁質 有限公司
MIDI Aluminium Fabricator Ltd.

工程號 J-836 地盤 日出康城(WW4 N-RH)



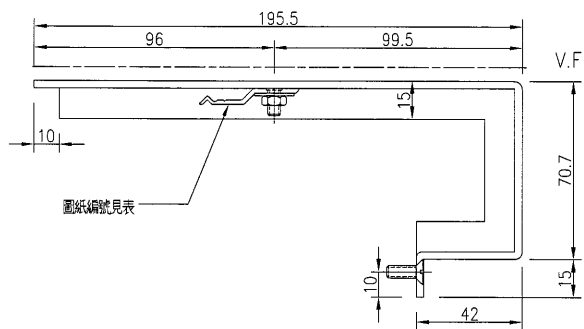
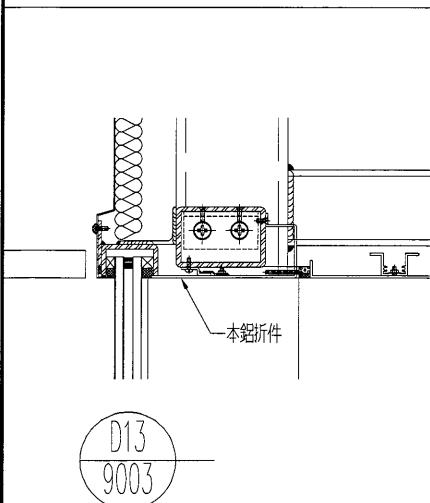
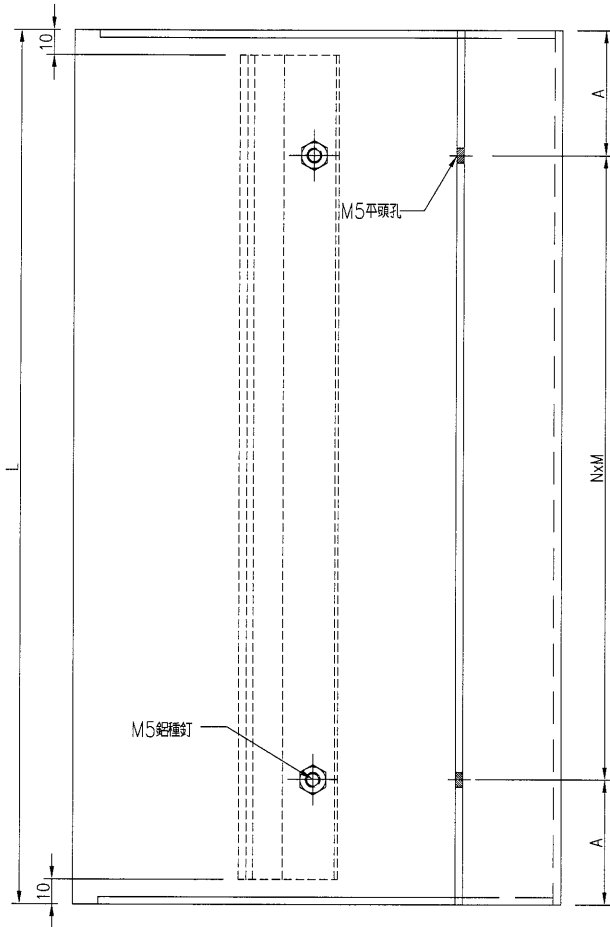
名稱	鋁板安裝位置圖	制圖	吳禕瑜	2018.11.17	修改	
材料		復核			日期	
顏色		批准			圖號	J836-E6/E7-LB01



美特鋁質有限公司
MIDI Aluminium Fabricator Ltd.

产品编号	L(MM)	数量	A	N	M	B	NI	Z字料編號
J836-LB-600	543	4	121.5	300	1			J836-E5-ZzL01
J836-LB-601	1672	7	86	300	5			J836-E5-ZzL02
J836-LB-605	647	1	173.5	300	1			J836-E5-ZzL06
J836-LB-606	422	2	61	300	1			J836-E5-ZzL07
J836-LB-607	447	1	73.5	300	1			J836-E5-ZzL08

工程號 J-836 地盤 日出康城



D13
9003

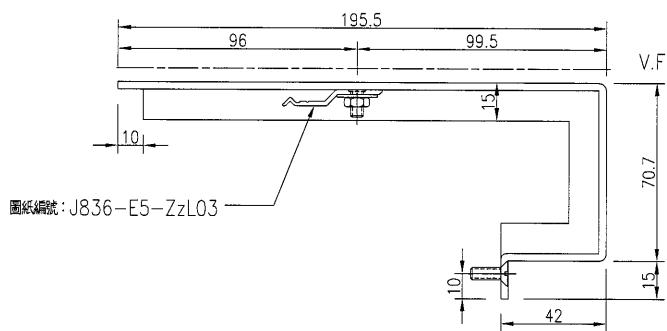
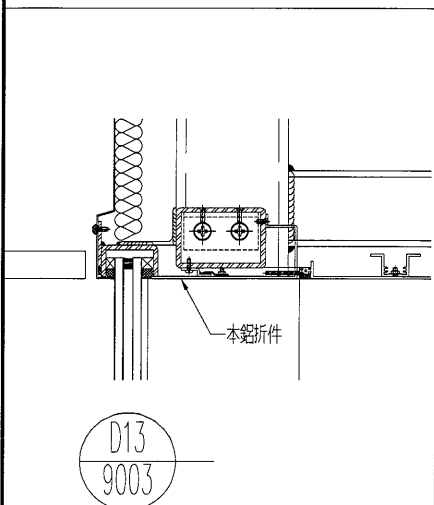
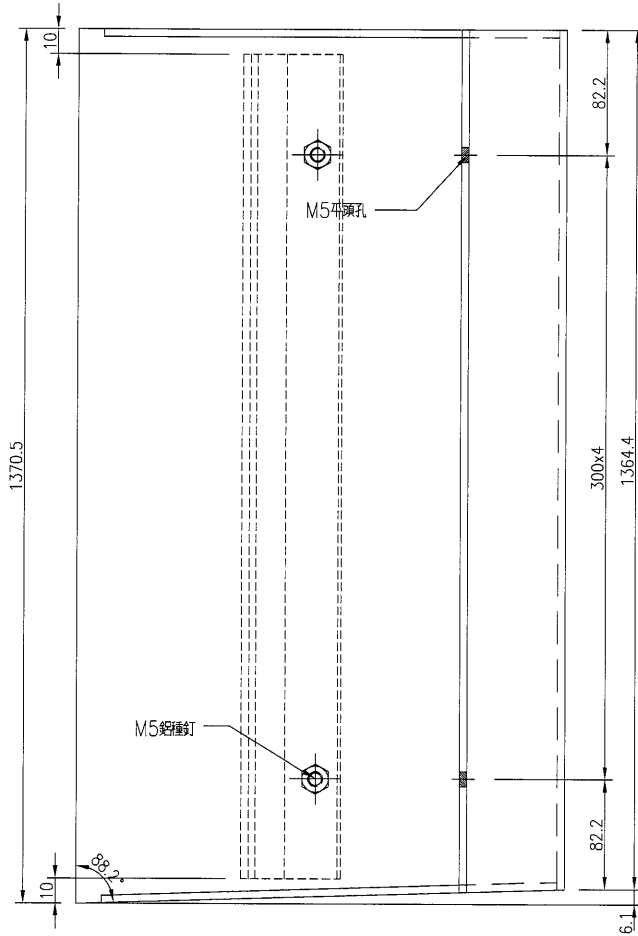
名稱	鋁板加工圖	制圖	吳禕瑜	2018.11.17	修改		
材料	3mm厚鋁板	復核			日期		
顏色	UCT28767XL-3(深灰)	批准			圖號	J836-LB-600	



美特鋁質有限公司
MIDI Aluminium Fabricator Ltd.

产品编号	L(MM)	数量	A	N	M	B	NI	M1	备注
		1							

工程號 J-836 地盤 日出康城



名稱	鋁板加工圖	制圖	吳禕瑜	2018.11.17	修改		
材料	3mm厚鋁板	復核			日期		
顏色	UCT28767XL-3(深灰)	批准			圖號	J836-LB-602	

9

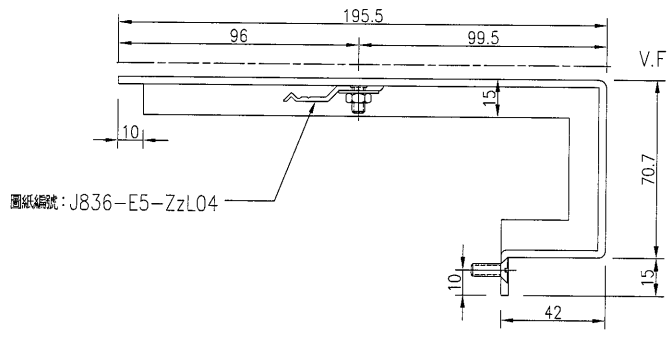
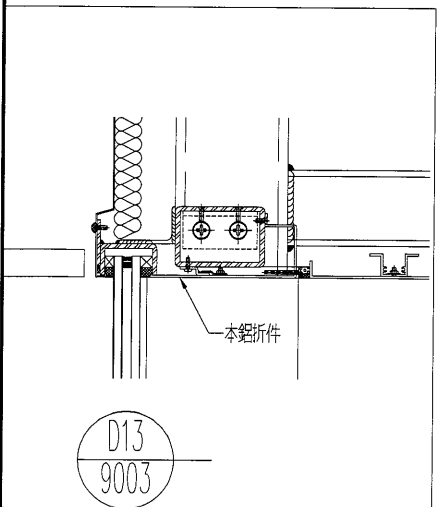
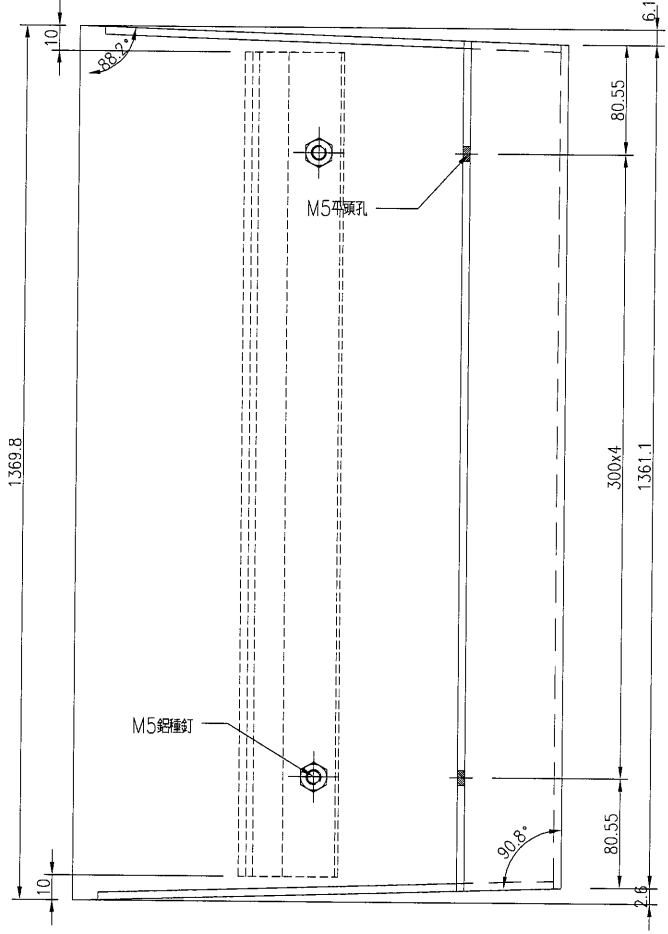
EG-DWG3



美特鋁質 有限公司
MIDI Aluminium Fabricator Ltd.

产品编号	L(MM)	数量	A	N	M	B	N1	M1	备注
		1							

工程號	J-836	地盤	日出康城
-----	-------	----	------

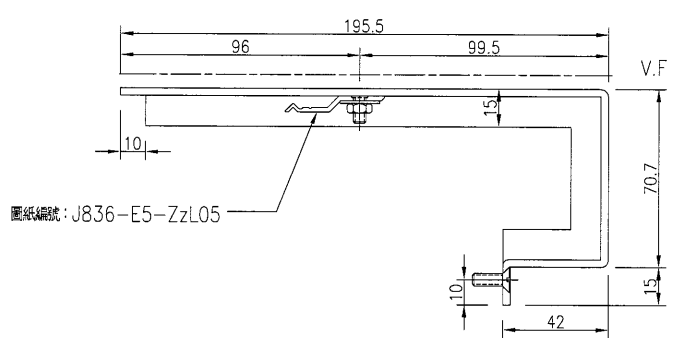
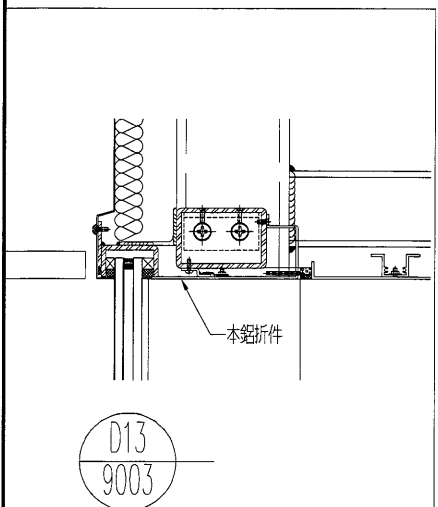
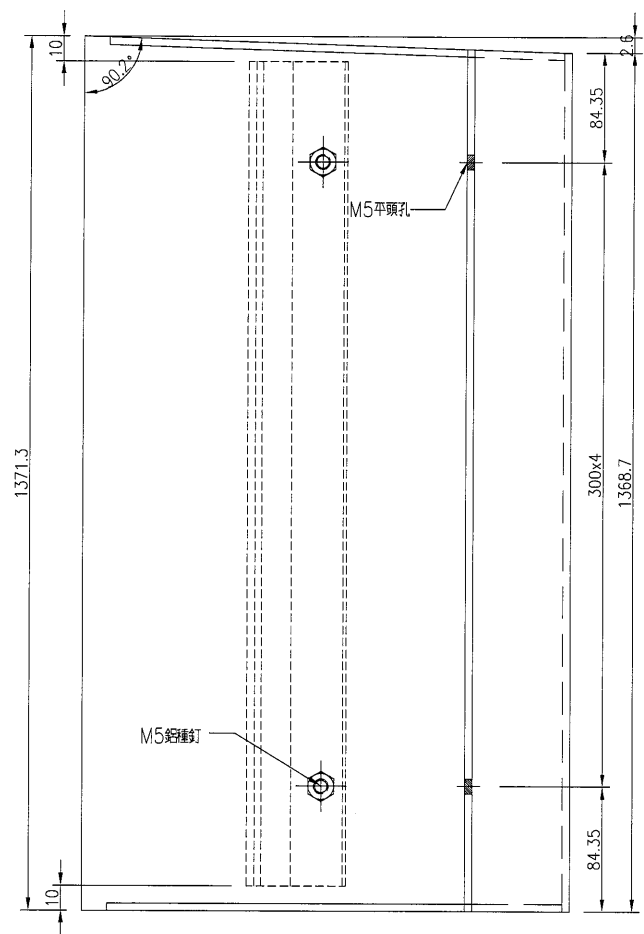


名稱	鋁板加工圖	制圖	吳禕瑜	2018.11.17	修改		
材料	3mm厚鋁板	復核			日期		
顏色	UCT28767XL-3(深灰)	批准			圖號	J836-LB-603	


美特鋁質 有限公司
 MIDI Aluminium Fabricator Ltd.

工程號	J-836	地盤	日出康城
-----	-------	----	------

产品编号	L(MM)	数量	A	N	M	B	N1	M1	备注
		1							



名稱	鋁板加工圖	制圖	吳禕瑜	2018.11.17	修改		
材料	3mm厚鋁板	復核			日期		
顏色	UCT28767XL-3(深灰)	批准			圖號	J836-LB-604	

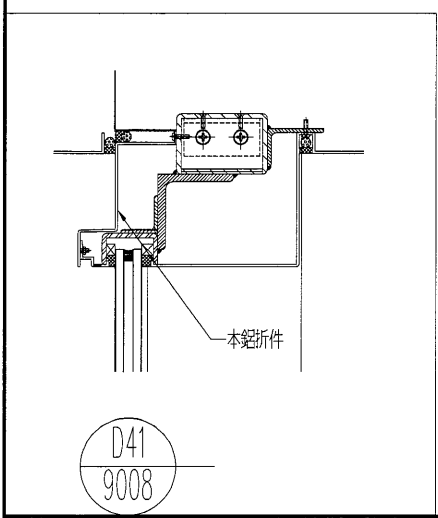
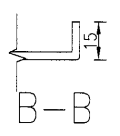
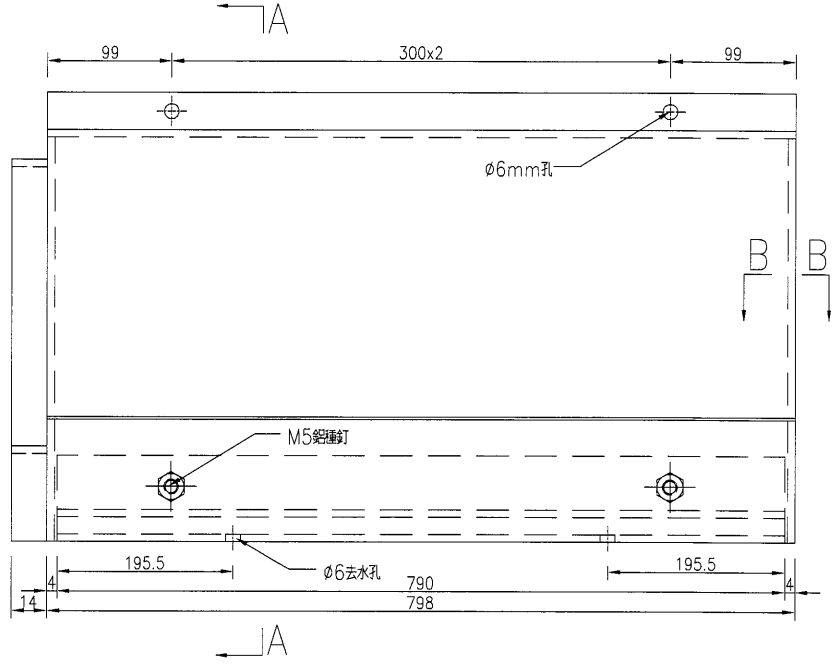
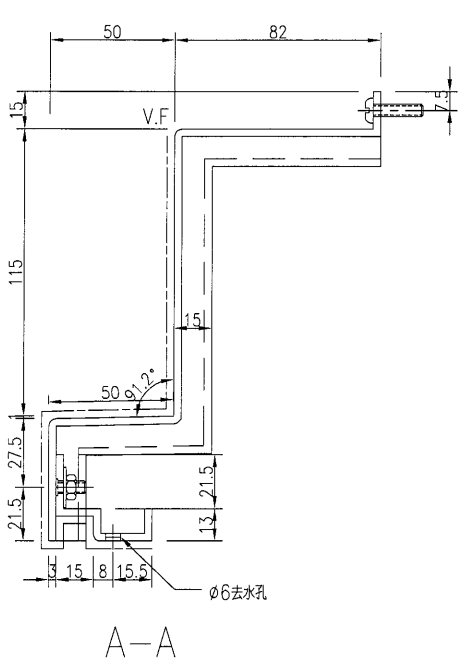
11

EG-DWG3

美特鋁質 有限公司
MIDI Aluminium Fabricator Ltd.

工程號	J-836	地盤	日出康城
-----	-------	----	------

产品编号	L(MM)	数量	A	N	M	B	N1	M1	备注
		1							



D41
9008

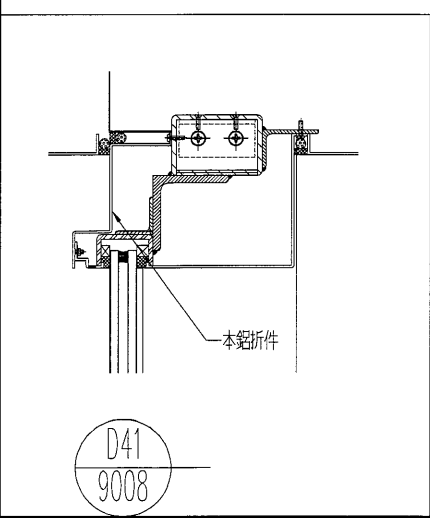
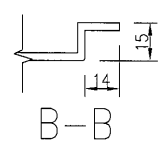
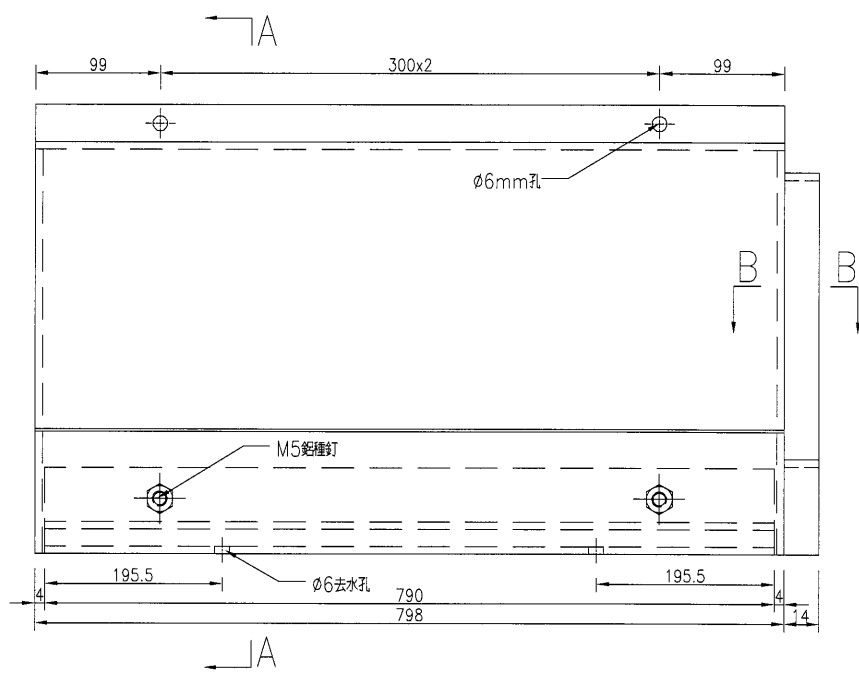
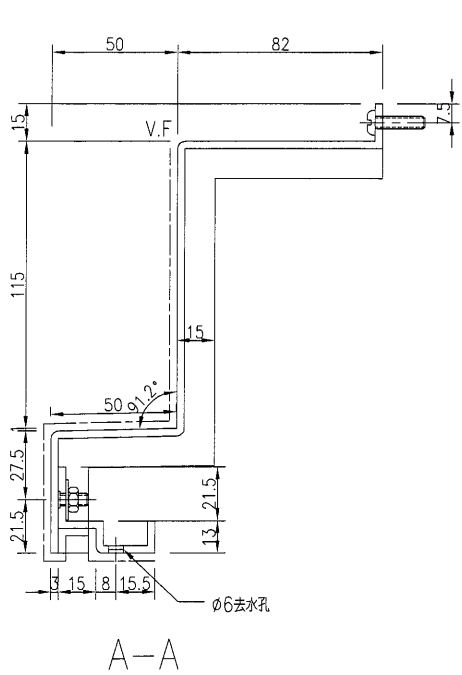
名稱	鋁板加工圖	制圖	吳禕瑜	2018.11.17	修改			
材料	3mm厚鋁板	復核			日期			
顏色	UCT28767XL-3(深灰)	批准			圖號	J836-LB-608		



美特鋁質有限公司
MIDI Aluminium Fabricator Ltd.

工程號	J-836	地盤	日出康城
-----	-------	----	------

产品编号	L(MM)	数量	A	N	M	B	N1	M1	备注
		1							



D41
9008

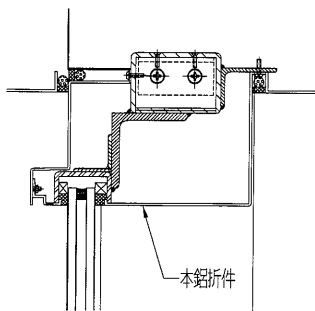
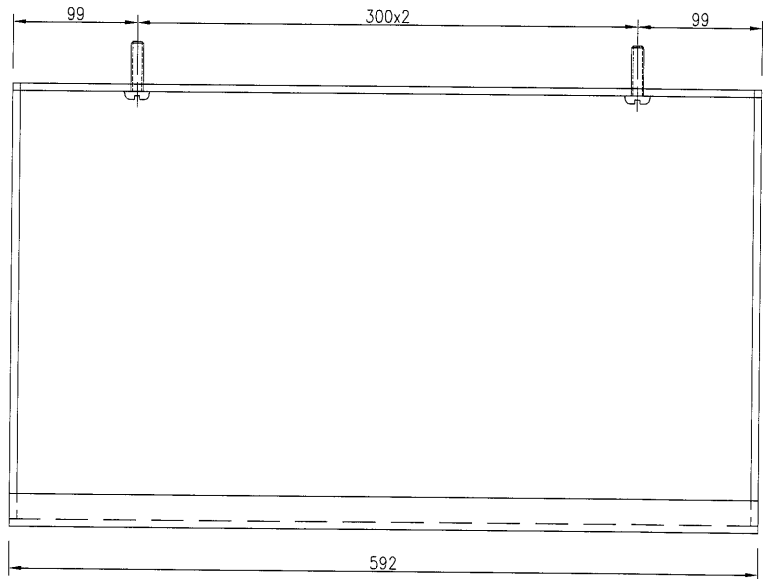
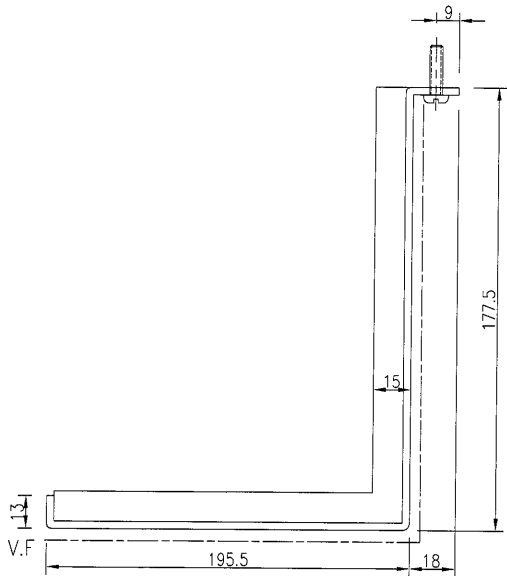
名稱	鋁板加工圖	制圖	吳禕瑜	2018.11.17	修改		
材料	3mm厚鋁板	復核			日期		
顏色	UCT28767XL-3(深灰)	批准			圖號	J836-LB-609	



美特鋁質有限公司
MIDI Aluminium Fabricator Ltd.

产品编号	L(MM)	数量	A	N	M	B	N1	M1	备注
		2							

工程號	J-836	地盤	日出康城
-----	-------	----	------



D41
9008

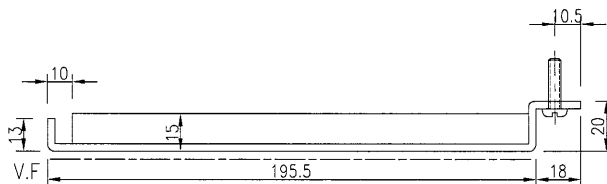
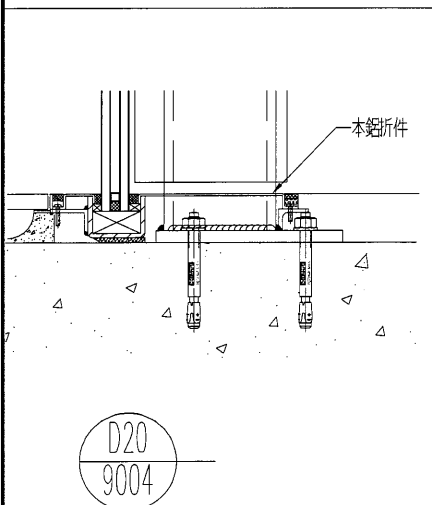
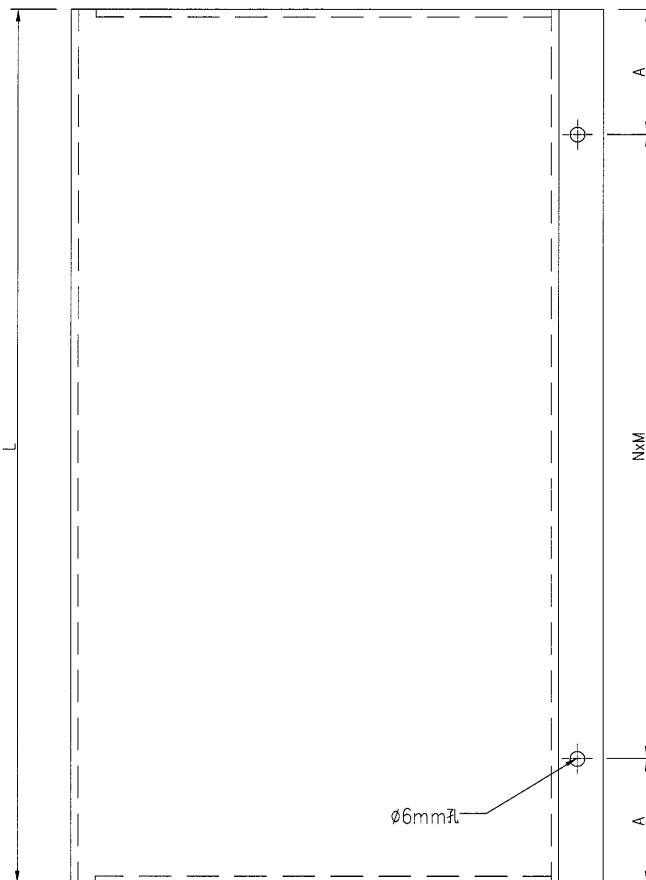
名稱	鋁板加工圖	制圖	吳緯瑜	2018.11.17	修改			
材料	3mm厚鋁板	復核			日期			
顏色	UCT28767XL-3(深灰)	批准			圖號	J836-LB-610		



美特鋁質有限公司
MIDI Aluminium Fabricator Ltd.

工程號 J-836 地盤 日出康城

产品编号	L(MM)	数量	A	N	M	B	N1	M1	备注
J836-LB-611	552	4	126	300	1				
J836-LB-615	665	1	182.5	300	1				
J836-LB-616	440	2	70	300	1				
J836-LB-617	465	1	82.5	300	1				
J836-LB-618	610	2	155	300	1				



D20
9004

名稱	鋁板加工圖	制圖	吳禕瑜	2018.11.17	修改		
材料	3mm厚鋁板	復核			日期		
顏色	UCT28767XL-3(深灰)	批准			圖號	J836-LB-611	

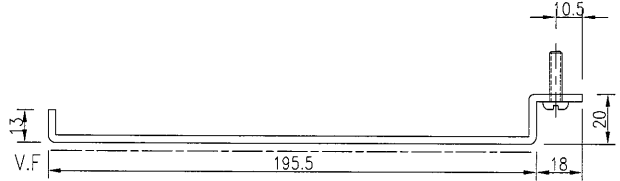
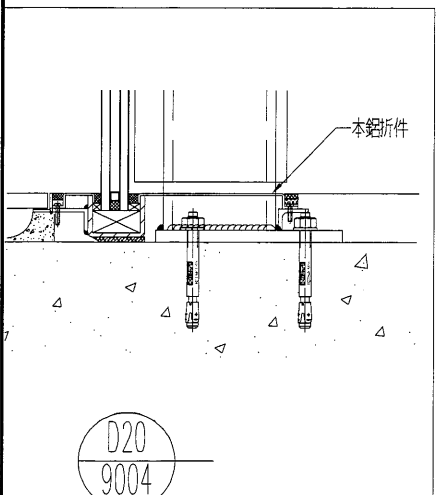
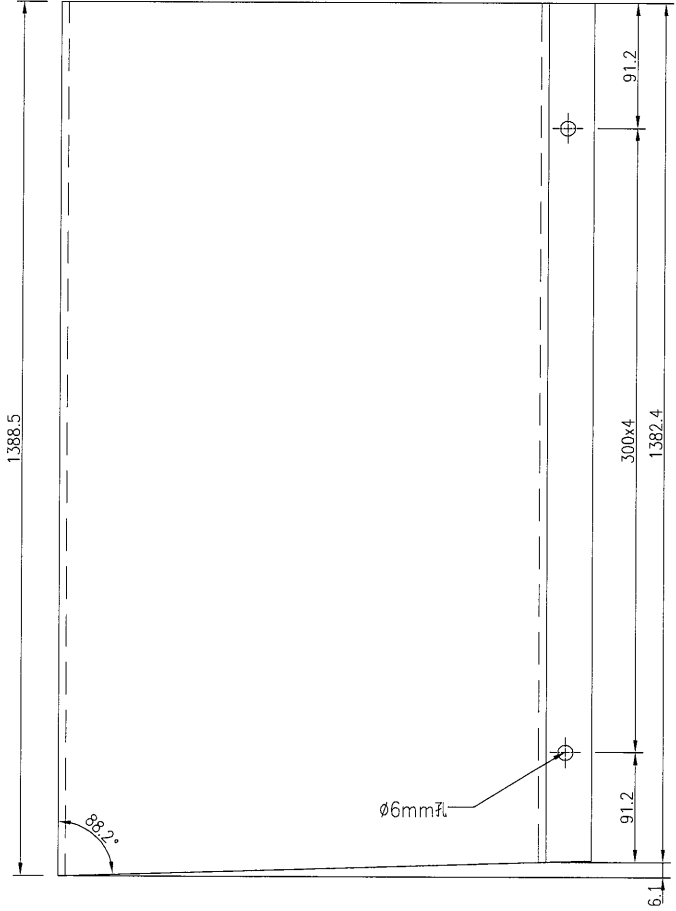
15

EG-DWG3

美特鋁質 有限公司
MIDI Aluminium Fabricator Ltd.

工程號: J-836 地盤: 日出康城

产品编号	L(MM)	数量	A	N	M	B	N1	M1	备注
		1							

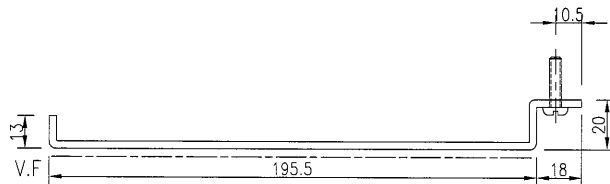
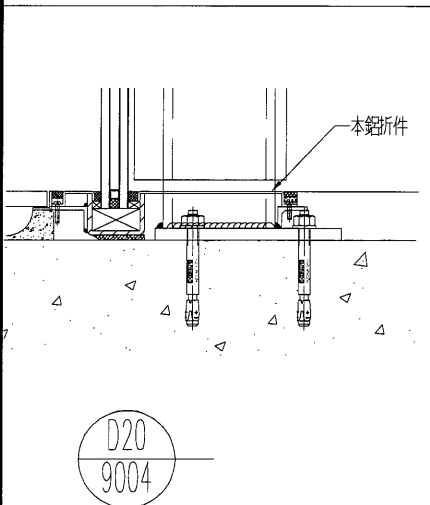
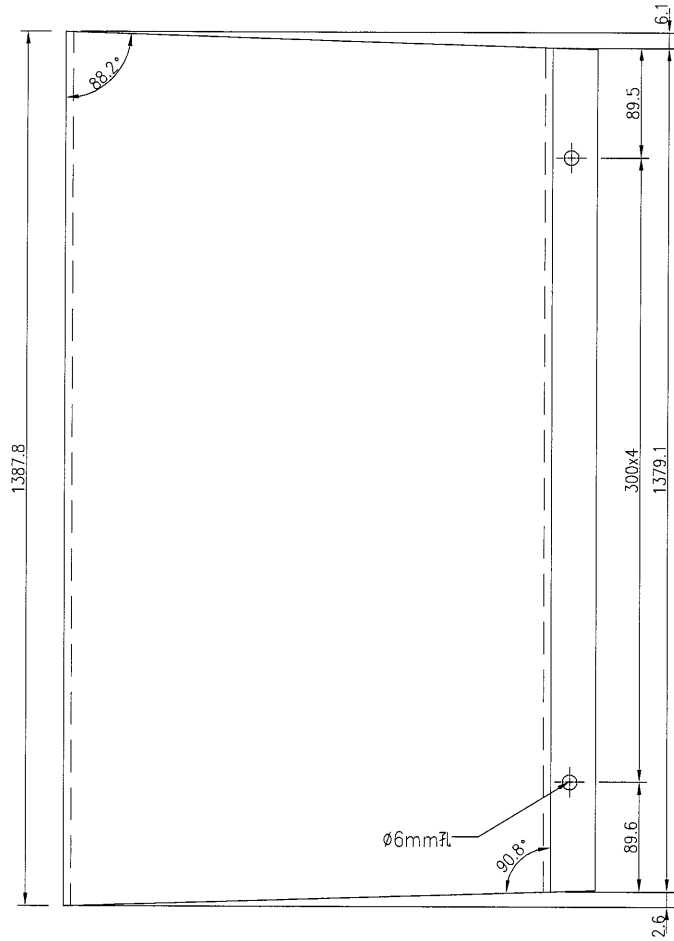


注：地盤複數后方可加工

名稱	鋁板加工圖	制圖	吳禕瑜	2018.11.17	修改		
材料	3mm厚鋁板	復核			日期		
顏色	UCT28767XL-3(深灰)	批准			圖號	J836-LB-612	

 美特鋁質有限公司 MIDI Aluminium Fabricator Ltd.			
工程號	J-836	地盤	日出康城

产品编号	L(MM)	数量	A	N	M	B	NI	M1	备注
		1							



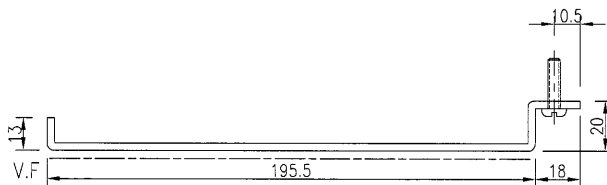
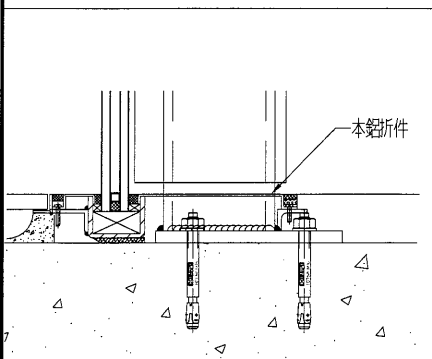
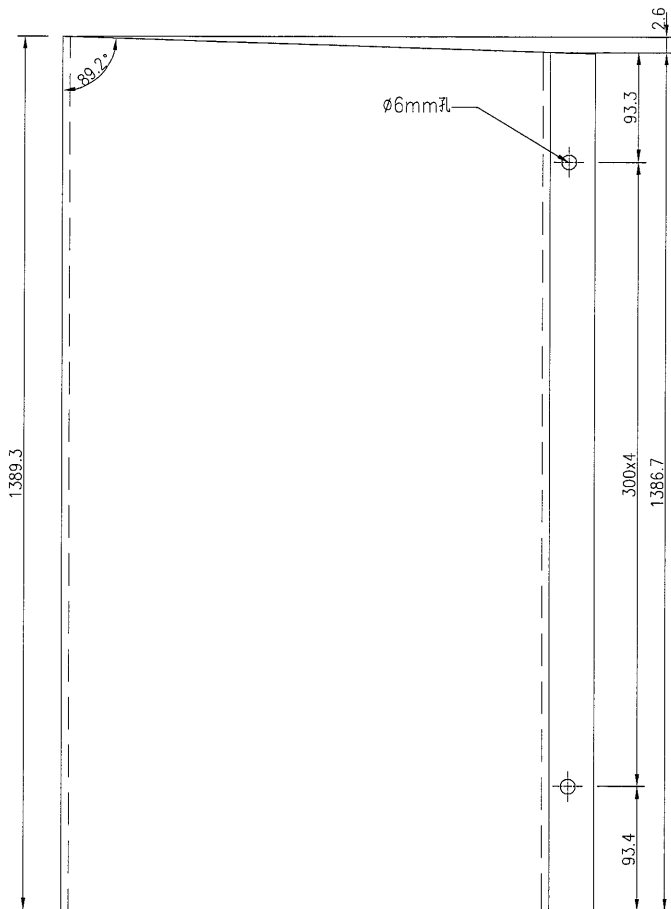
注：地盤複數后方可加工

名稱	鋁板加工圖	制圖	吳禕瑜	2018.11.17	修改		
材料	3mm厚鋁板	復核			日期		
顏色	UCT28767XL-3(深灰)	批准			圖號	J836-LB-613	


美特鋁質 有限公司
 MIDI Aluminium Fabricator Ltd.

工程號	J-836	地盤	日出康城
-----	-------	----	------


产品编号	L(MM)	数量	A	N	M	B	N1	M1	备注
		1							



D20
9004

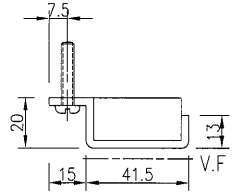
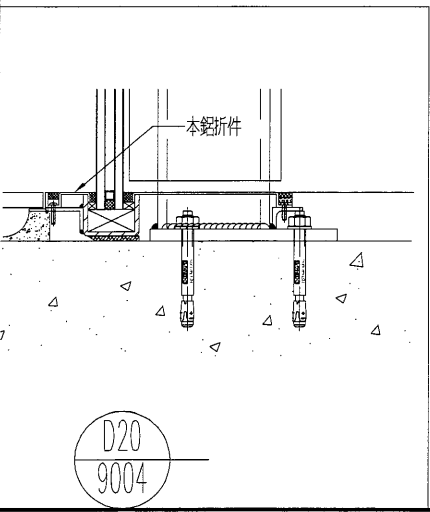
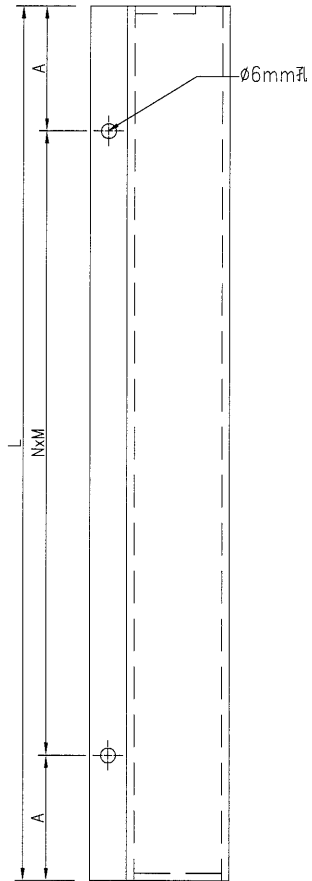
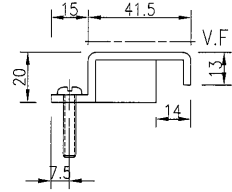
注：地盤複數后方可加工

名稱	鋁板加工圖	制圖	吳禕瑜	2018.11.17	修改		
材料	3mm厚鋁板	復核			日期		
顏色	UCT28767XL-3(深灰)	批准			圖號	J836-LB-614	


美特鋁質 有限公司
 MIDI Aluminium Fabricator Ltd.

工程號	J-836	地盤	日出康城
-----	-------	----	------

产品编号	L(MM)	数量	A	N	M	B	N1	M1	备注
J836-LB-619	668	2	184	300	1				



D20
 9004

名稱	鋁板加工圖	制圖	吳禕瑜	2018.11.17	修改		
材料	3mm厚鋁板	復核			日期		
顏色	UCT28767XL-3(深灰)	批准			圖號	J836-LB-619	

19

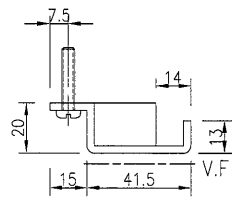
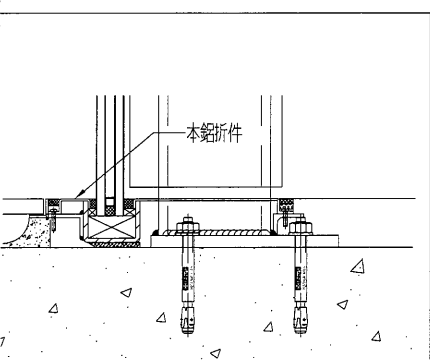
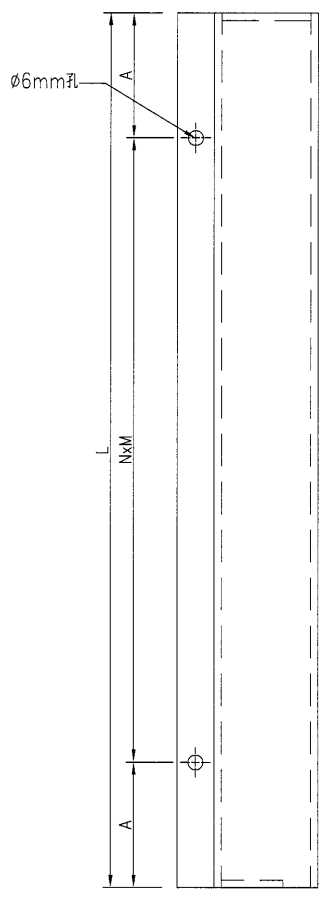
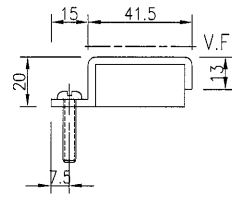
EG-DWG3



美特鋁質 有限公司
MIDI Aluminium Fabricator Ltd.

产品编号	L(MM)	数量	A	N	M	B	N1	M1	备注
J836-LB-620	668	2	184	300	1				

工程號	J-836	地盤	日出康城
-----	-------	----	------



D20
9004

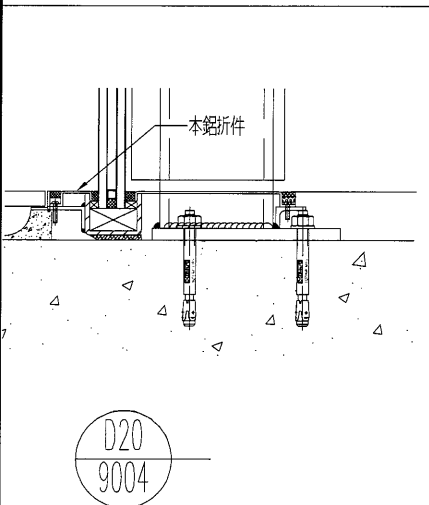
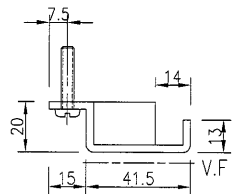
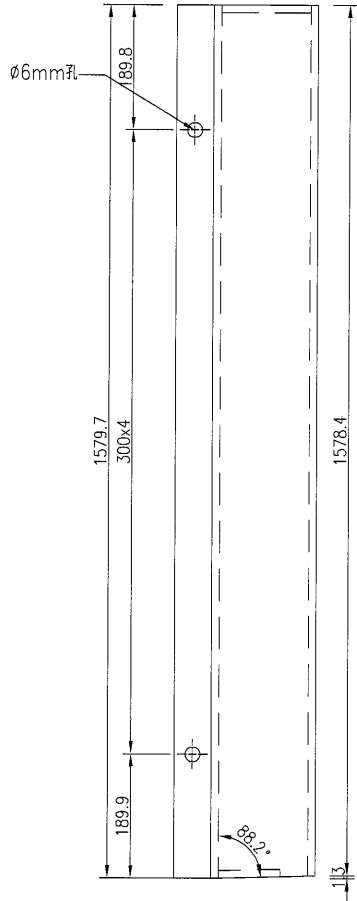
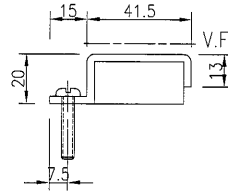
名稱	鋁板加工圖	制圖	吳禕瑜	2018.11.17	修改		
材料	3mm厚鋁板	復核			日期		
顏色	UCT28767XL-3(深灰)	批准			圖號	J836-LB-620	



美特鋁質 有限公司
MIDI Aluminium Fabricator Ltd.

产品编号	L(MM)	数量	A	N	M	B	N1	M1	备注
		1							

工程號	J-836	地盤	日出康城
-----	-------	----	------



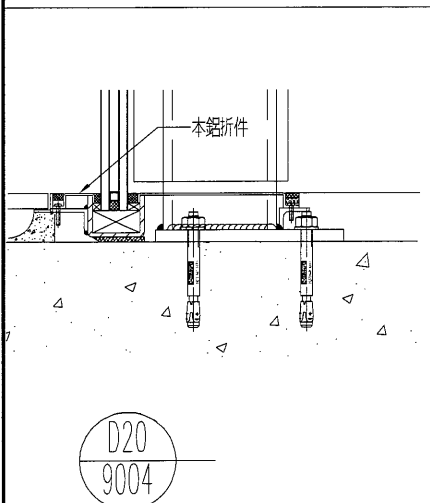
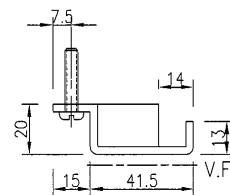
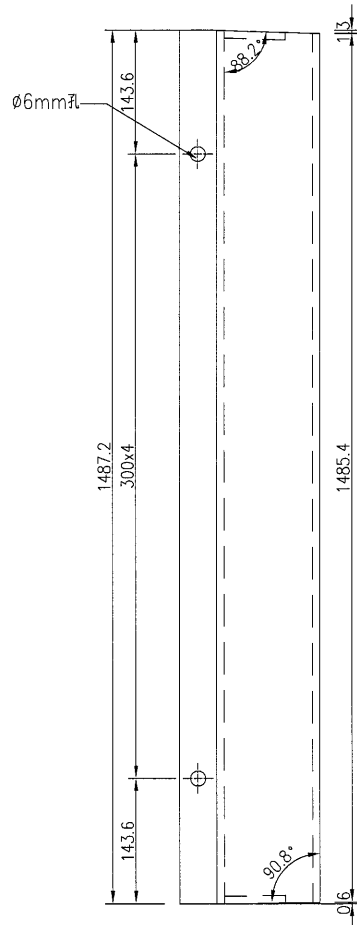
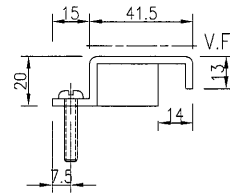
名稱	鋁板加工圖	制圖	吳禕瑜	2018.11.17	修改		
材料	3mm厚鋁板	復核			日期		
顏色	UCT28767XL-3(深灰)	批准			圖號	J836-LB-621	



美特鋁質有限公司
MIDI Aluminium Fabricator Ltd.


产品编号	L(MM)	数量	A	N	M	B	N1	M1	备注
		1							

工程號	J-836	地盤	日出康城
-----	-------	----	------

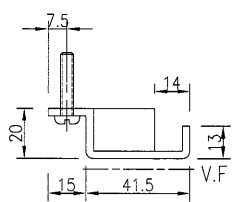
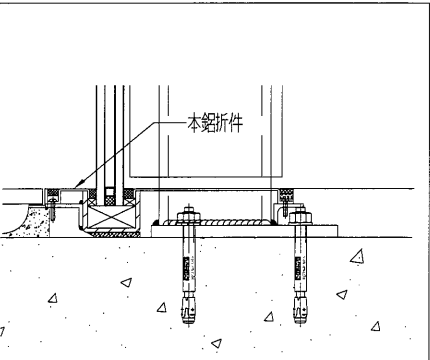
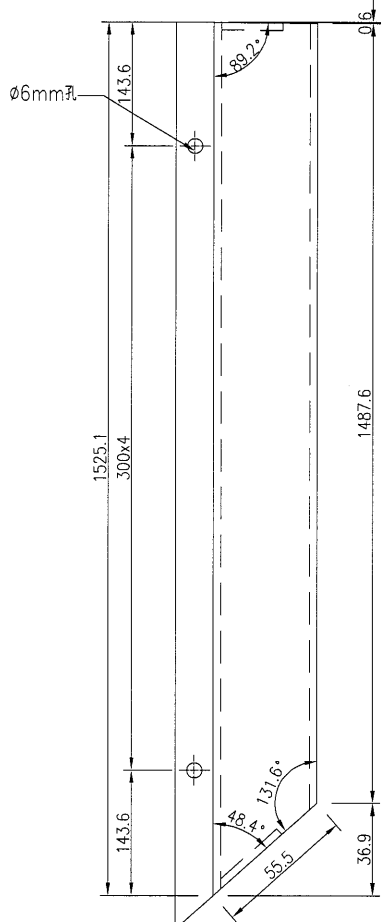
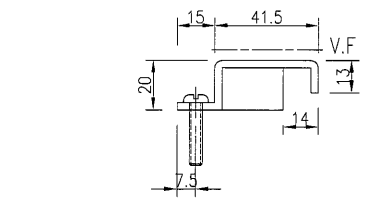


D20
9004

名稱	鋁板加工圖	制圖	吳禕瑜	2018.11.17	修改		
材料	3mm厚鋁板	復核			日期		
顏色	UCT28767XL-3(深灰)	批准			圖號	J836-LB-622	

 美特鋁質有限公司 MIDI Aluminium Fabricator Ltd.	产品编号	L(MM)	数量	A	N	M	B	N1	M1	备注
			1							

工程號	J-836	地盤	日出康城
-----	-------	----	------



D20
9004

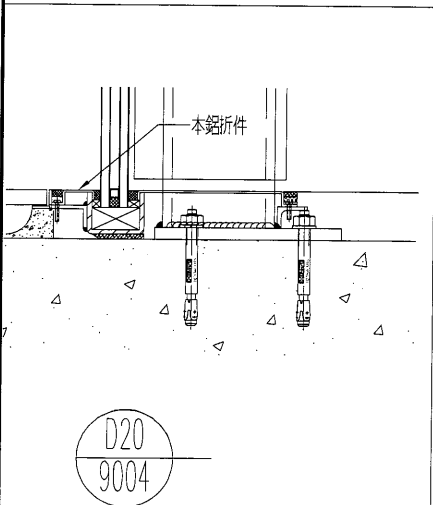
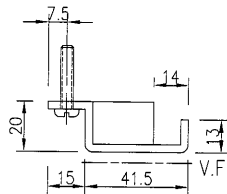
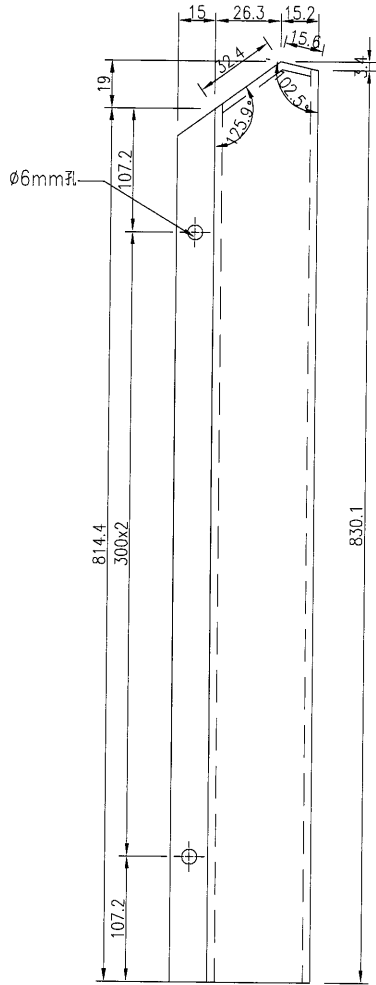
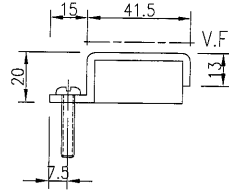
名稱	鋁板加工圖	制圖	吳禕瑜	2018.11.17	修改		
材料	3mm厚鋁板	復核			日期		
顏色	UCT28767XL-3(深灰)	批准			圖號	J836-LB-623	



美特鋁質有限公司
MIDI Aluminium Fabricator Ltd.

产品编号	L(MM)	数量	A	N	M	B	N1	M1	备注
		1							

工程號	J-836	地盤	日出康城
-----	-------	----	------



D20
9004

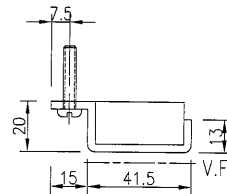
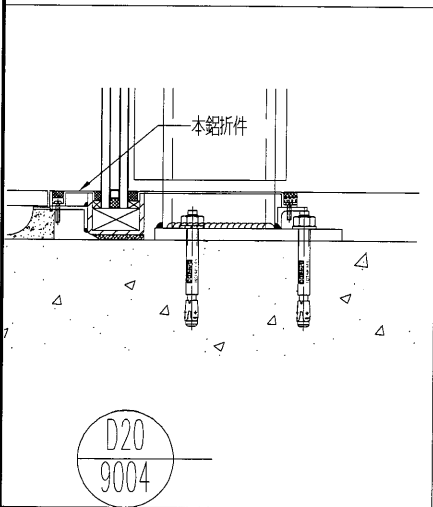
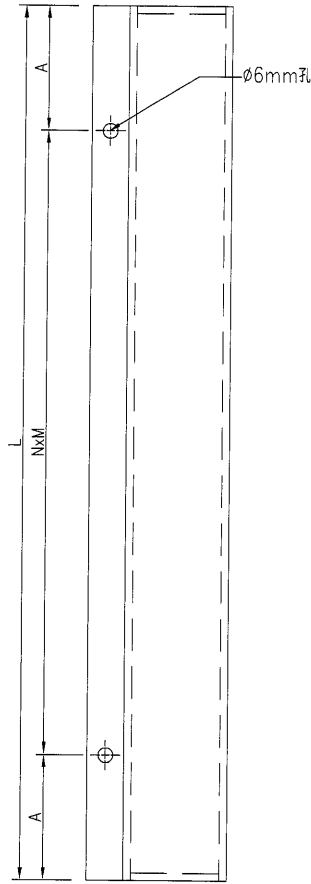
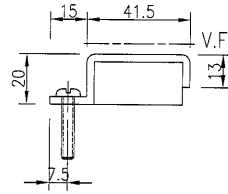
注：地盤複數后方可加工

名稱	鋁板加工圖	制圖	吳禕瑜	2018.11.17	修改			
材料	3mm厚鋁板	復核			日期			
顏色	UCT28767XL-3(深灰)	批准			圖號	J836-LB-624		

美特鋁質有限公司
MIDI Aluminium Fabricator Ltd.

产品编号	L(MM)	数量	A	N	M	B	N1	M1	备注
J836-LB-625	672	2	186	300	1				
J836-LB-627	798	2	99	300	2				

工程號	J-836	地盤	日出康城
-----	-------	----	------



D20
9004

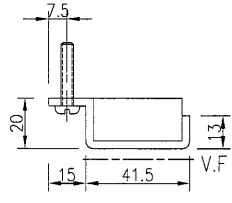
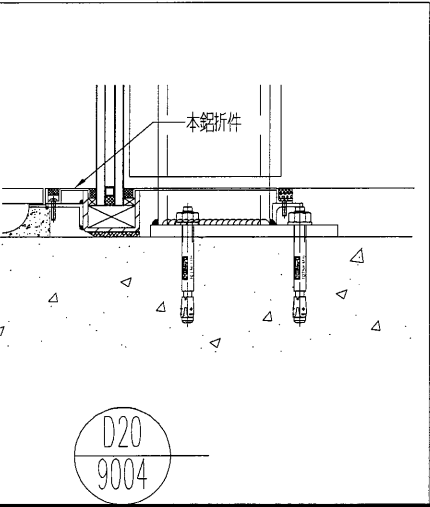
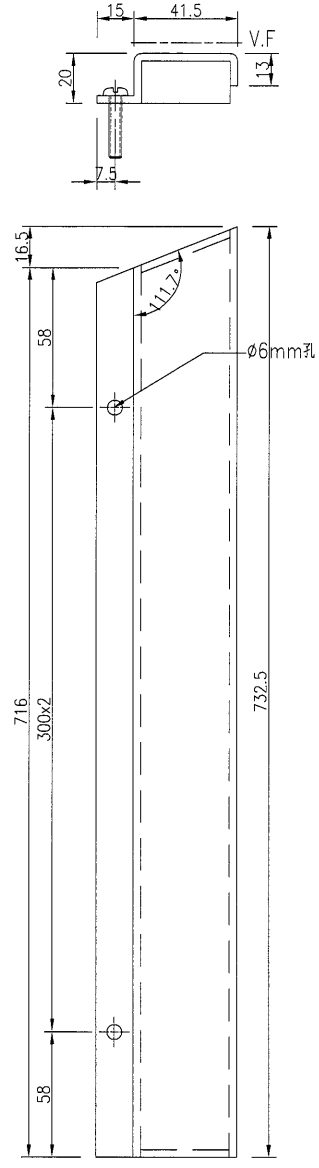
名稱	鋁板加工圖	制圖	吳禕瑜	2018.11.17	修改			
材料	3mm厚鋁板	復核			日期			
顏色	UCT28767XL-3(深灰)	批准			圖號	J836-LB-625		



美特鋁質 有限公司
MIDI Aluminium Fabricator Ltd.

产品编号	L(MM)	数量	A	N	M	B	N1	M1	备注
		1							

工程號	J-836	地盤	日出康城
-----	-------	----	------



D20
9004

名稱	鋁板加工圖	制圖	吳禕瑜	2018.11.17	修改			
材料	3mm厚鋁板	復核			日期			
顏色	UCT28767XL-3(深灰)	批准			圖號	J836-LB-626		

26

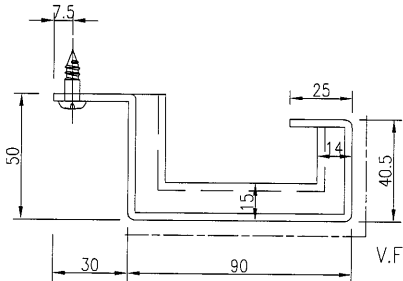
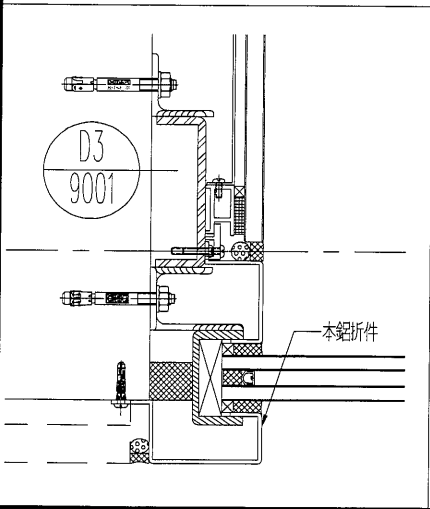
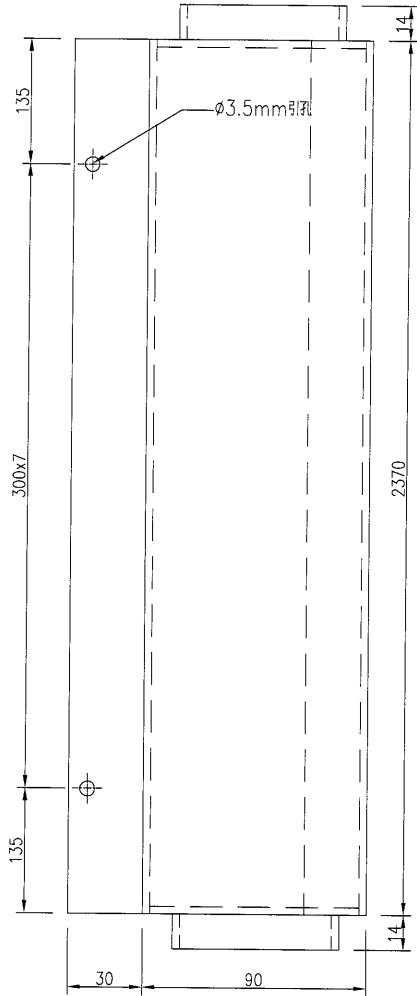
EG-DWG3



美特鋁質有限公司
MIDI Aluminium Fabricator Ltd.

产品编号	L(MM)	数量	A	N	M	B	N1	M1	备注
		1							

工程號	J-836	地盤	日出康城
-----	-------	----	------



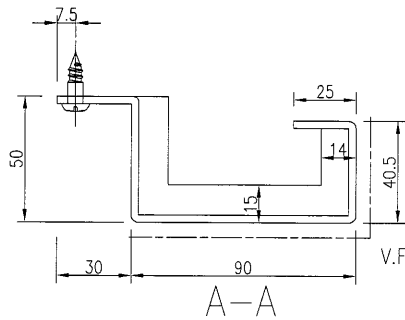
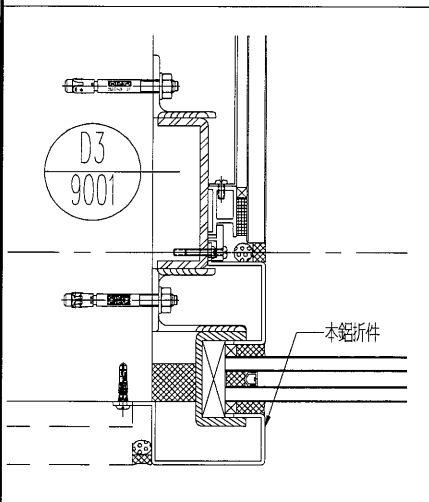
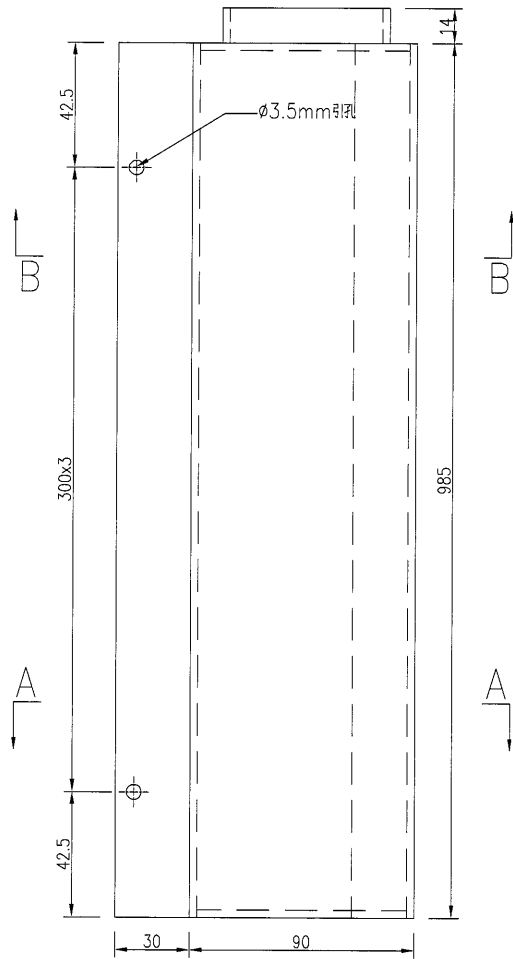
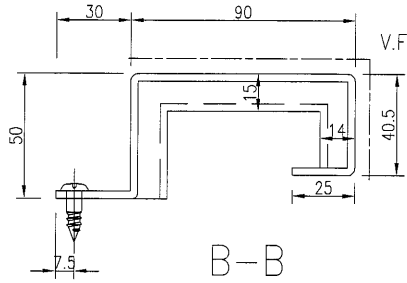
名稱	鋁板加工圖	制圖	吳禕瑜	2018.11.17	修改			
材料	3mm厚鋁板	復核			日期			
顏色	UCT28767XL-3(深灰)	批准			圖號	J836-LB-628		



美特鋁質有限公司
MIDI Aluminium Fabricator Ltd.

产品编号	L(MM)	数量	A	N	M	B	N1	M1	备注
		1							


工程號 J-836 地盤 日出康城



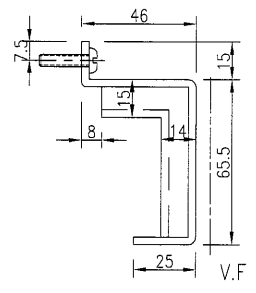
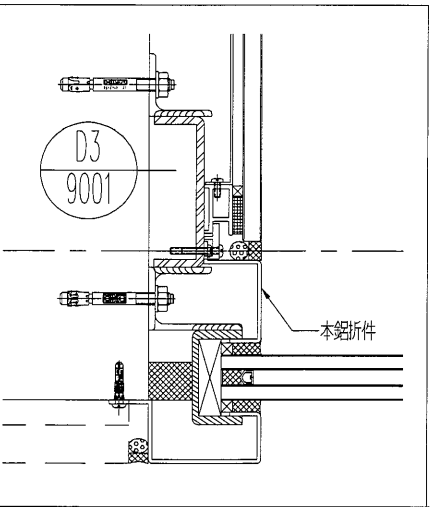
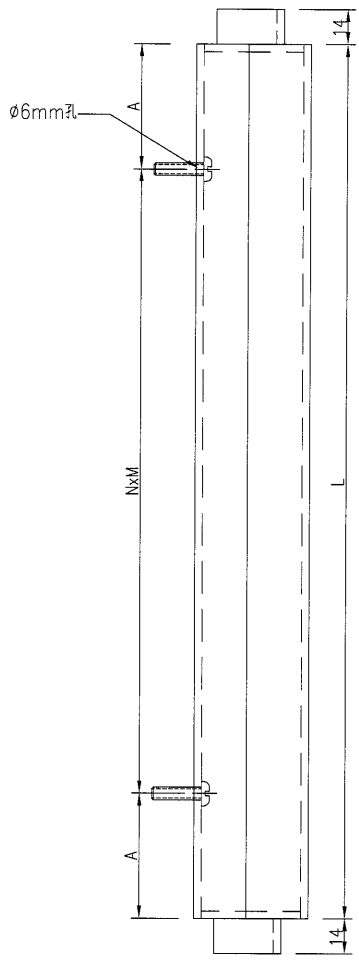
名稱	鋁板加工圖	制圖	吳禕瑜	2018.11.17	修改			
材料	3mm厚鋁板	復核			日期			
顏色	UCT28767XL-3(深灰)	批准			圖號	J836-LB-628A		

28

EG-DWG3

 美特鋁質有限公司 MIDI Aluminium Fabricator Ltd.	产品编号	L(MM)	数量	A	N	M	B	N1	M1	备注
	J836-LB-629	2370	4	135	300	7				

工程號	J-836	地盤	日出康城
-----	-------	----	------



名稱	鋁板加工圖	制圖	吳禕瑜	2018.11.17	修改			
材料	3mm厚鋁板	復核			日期			
顏色	UCT28767XL-3(深灰)	批准			圖號	J836-LB-629		

29

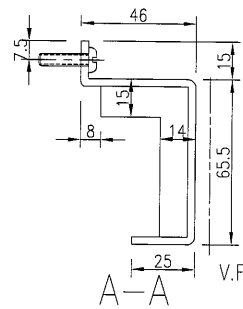
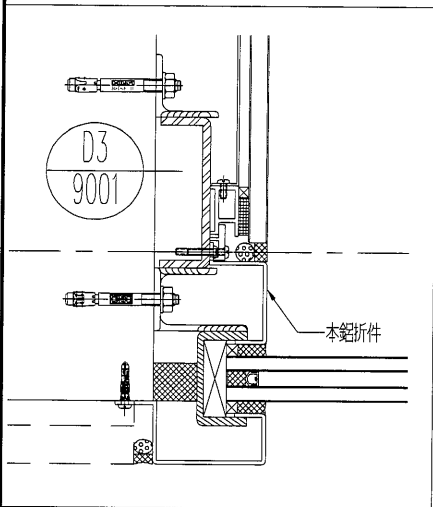
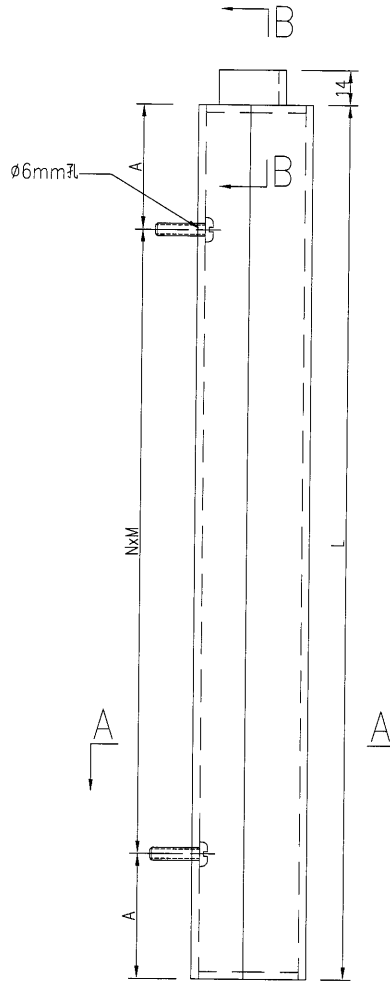
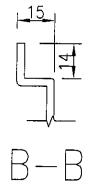
EG-DWG3



美特鋁質有限公司
MIDI Aluminium Fabricator Ltd.

产品编号	L(MM)	数量	A	N	M	B	NI	MI	备注
J836-LB-629A	985	4	42.5	300	3				

工程號	J-836	地盤	日出康城
-----	-------	----	------

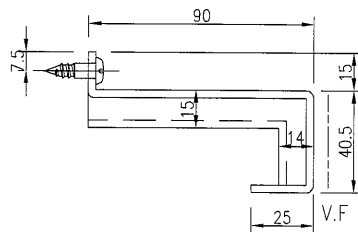
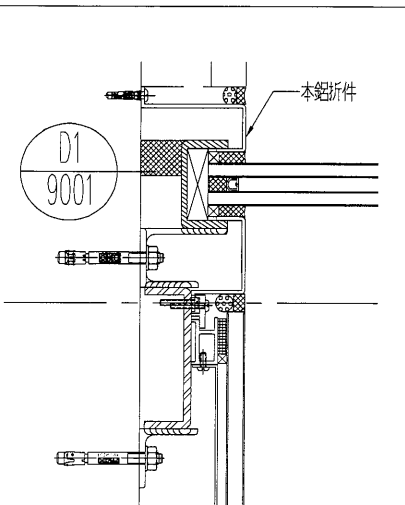
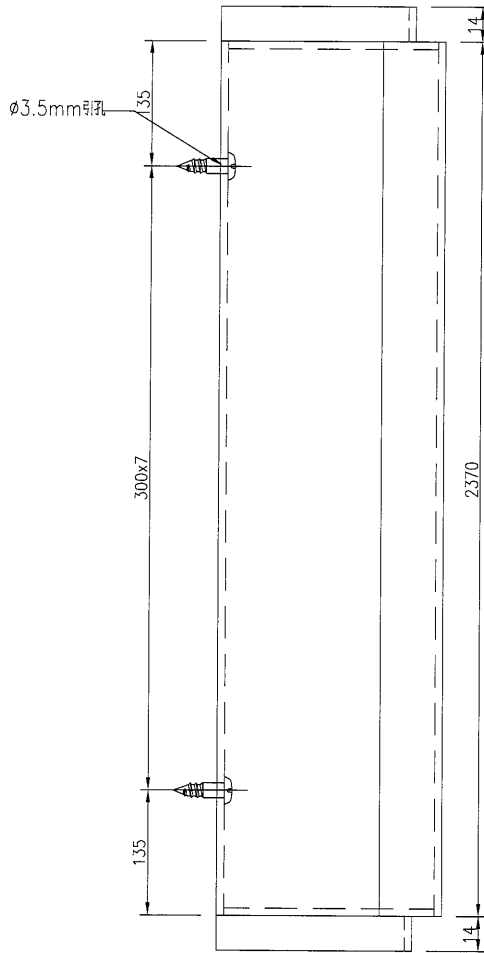


名稱	鋁板加工圖	制圖	吳偉瑜	2018.11.17	修改			
材料	3mm厚鋁板	復核			日期			
顏色	UCT28767XL-3(深灰)	批准			圖號	J836-LB-629A		

美特鋁質有限公司
MIDI Aluminium Fabricator Ltd.

产品编号	L(MM)	数量	A	N	M	B	N1	M1	备注
		3							

工程號 J-836 地盤 日出康城



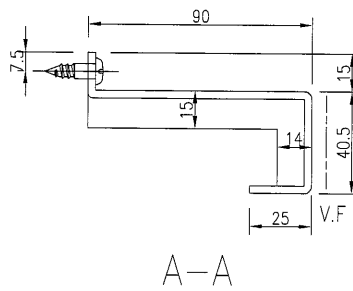
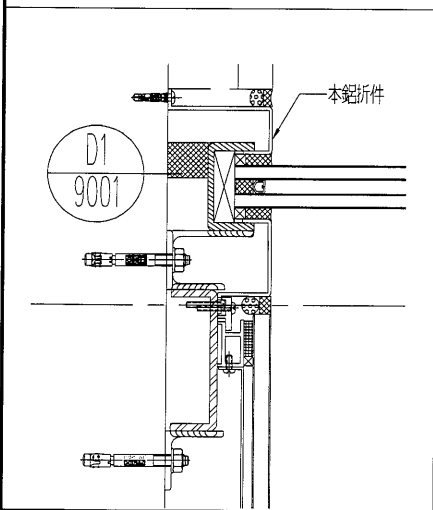
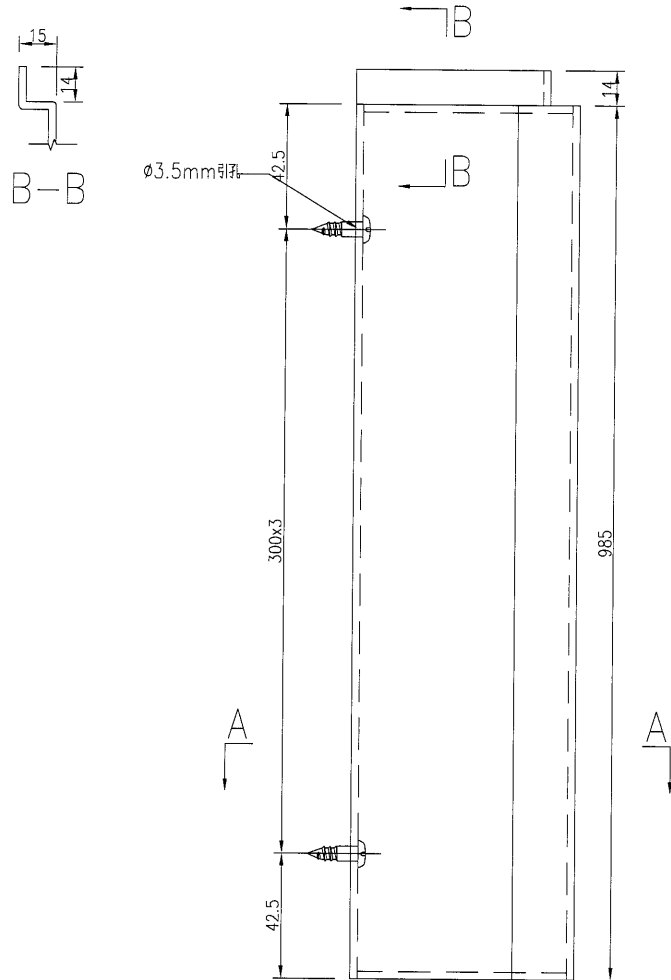
名稱	鋁板加工圖	制圖	吳禕瑜	2018.11.17	修改			
材料	3mm厚鋁板	復核			日期			
顏色	UCT28767XL-3(深灰)	批准			圖號	J836-LB-630		




美特鋁質 有限公司
MIDI Aluminium Fabricator Ltd.

产品编号	L(MM)	数量	A	N	M	B	N1	M1	备注
		3							

工程號	J-836	地盤	日出康城
-----	-------	----	------

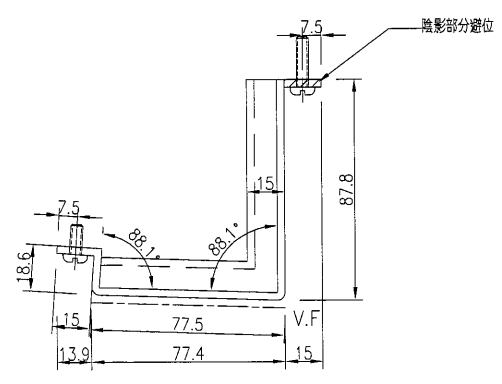
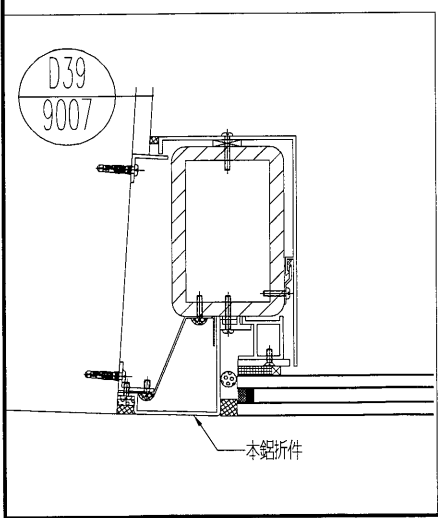
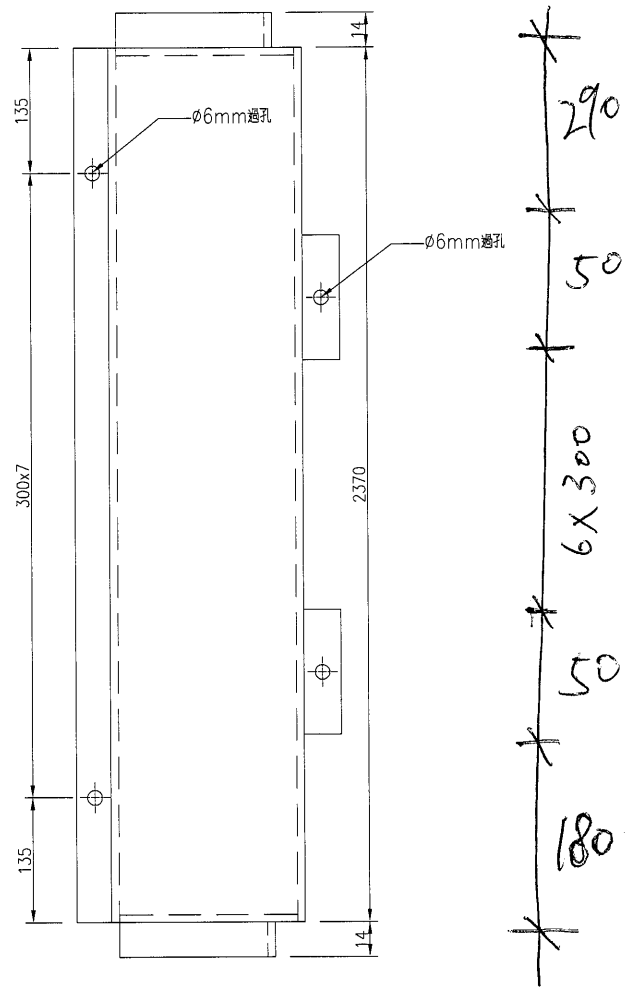


名稱	鋁板加工圖	制圖	吳禕瑜	2018.11.17	修改			
材料	3mm厚鋁板	復核			日期			
顏色	UCT28767XL-3(深灰)	批准			圖號	J836-LB-630A		

 美特鋁質有限公司 MIDI Aluminium Fabricator Ltd.			
工程號	J-836	地盤	日出康城

产品编号	L(MM)	数量	A	N	M	B	NI	M1	备注
		1							

~~注：因沒鐵件拆圖，無法確定避位位置。暫停加工~~



名稱	鋁板加工圖	制圖	吳禕瑜	2018.11.17	修改		
材料	3mm厚鋁板	復核			日期		
顏色	UCT28767XL-3(深灰)	批准			圖號	J836-LB-631	

34

EG-DWG3

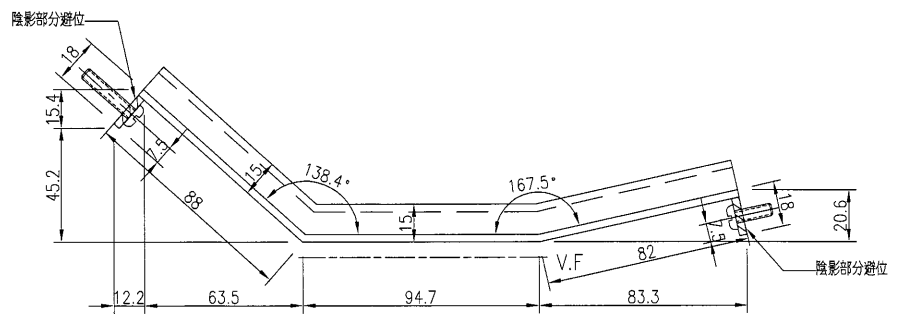
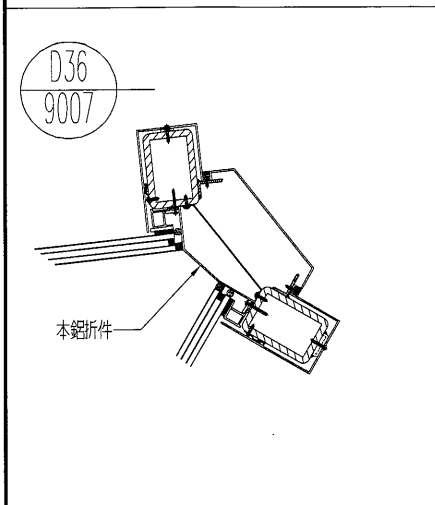
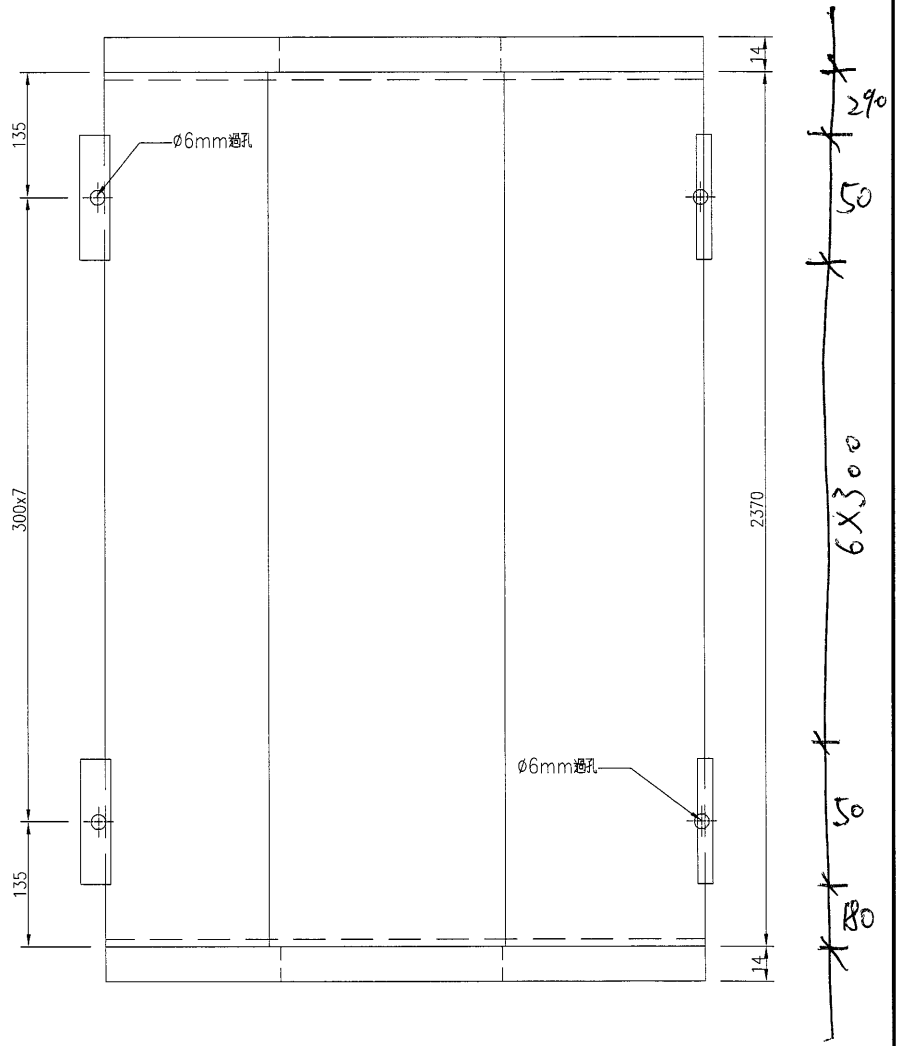


美特鋁質 有限公司
MIDI Aluminium Fabricator Ltd.

产品编号	L(MM)	数量	A	N	M	B	NI	M1	备注
		1							

注：因沒鐵件拆圖，無法確定避位位置。暫停加工

工程號	J-836	地盤	日出康城
-----	-------	----	------



名稱	鋁板加工圖	制圖	吳禕瑜	2018.11.17	修改			
材料	3mm厚鋁板	復核			日期			
顏色	UCT28767XL-3(深灰)	批准			圖號	J836-LB-632		

35

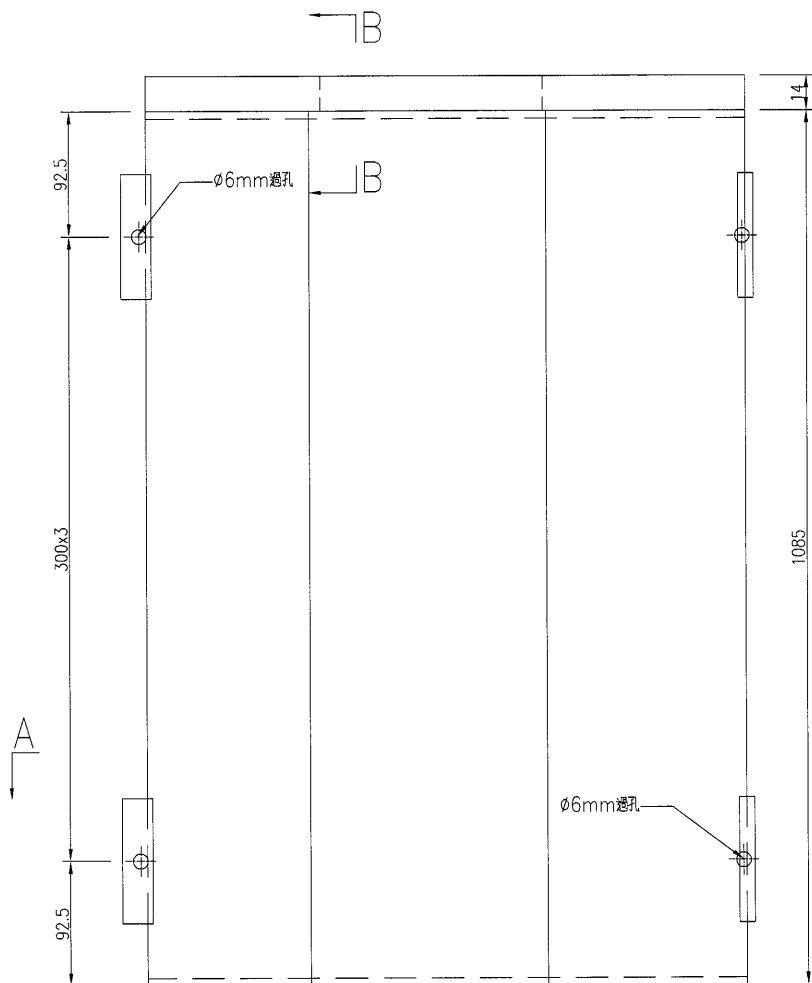
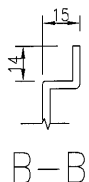


美特鋁質 有限公司
MIDI Aluminium Fabricator Ltd.

产品编号	L(MM)	数量	A	N	M	B	N1	M1	备注
		1							

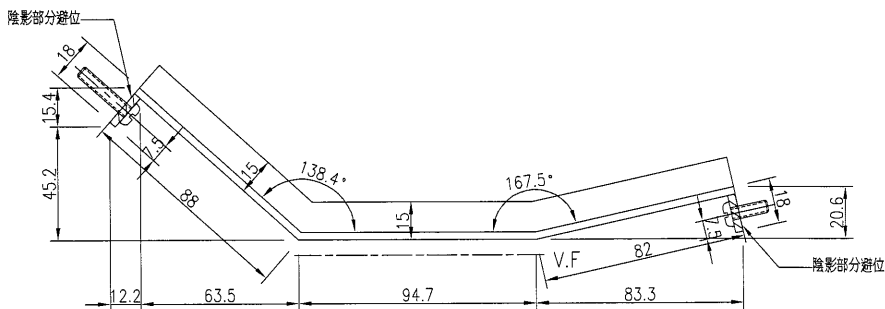
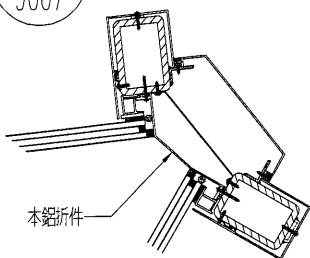
注：~~因边线件拆圖，無法確定避位位置。暫待加工~~

工程號 J-836 地盤 日出康城



Handwritten notes: 3X300, 50, 45, 40, 50, 40

D36
9007



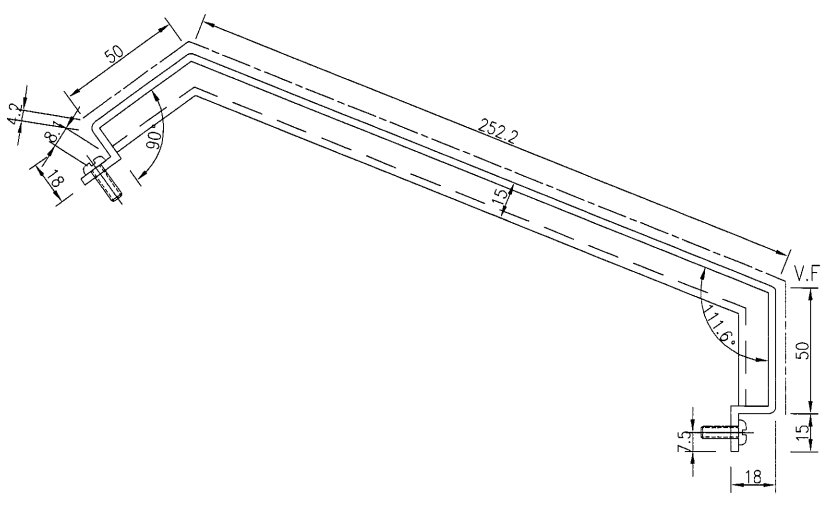
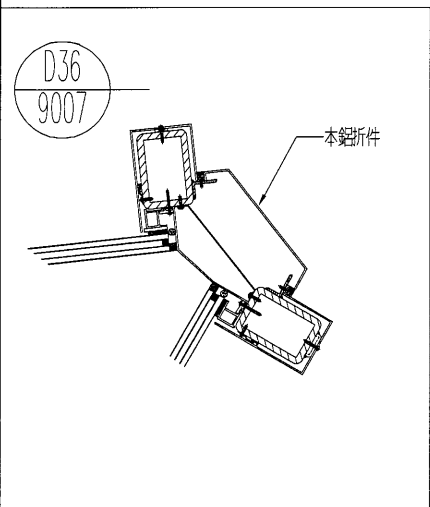
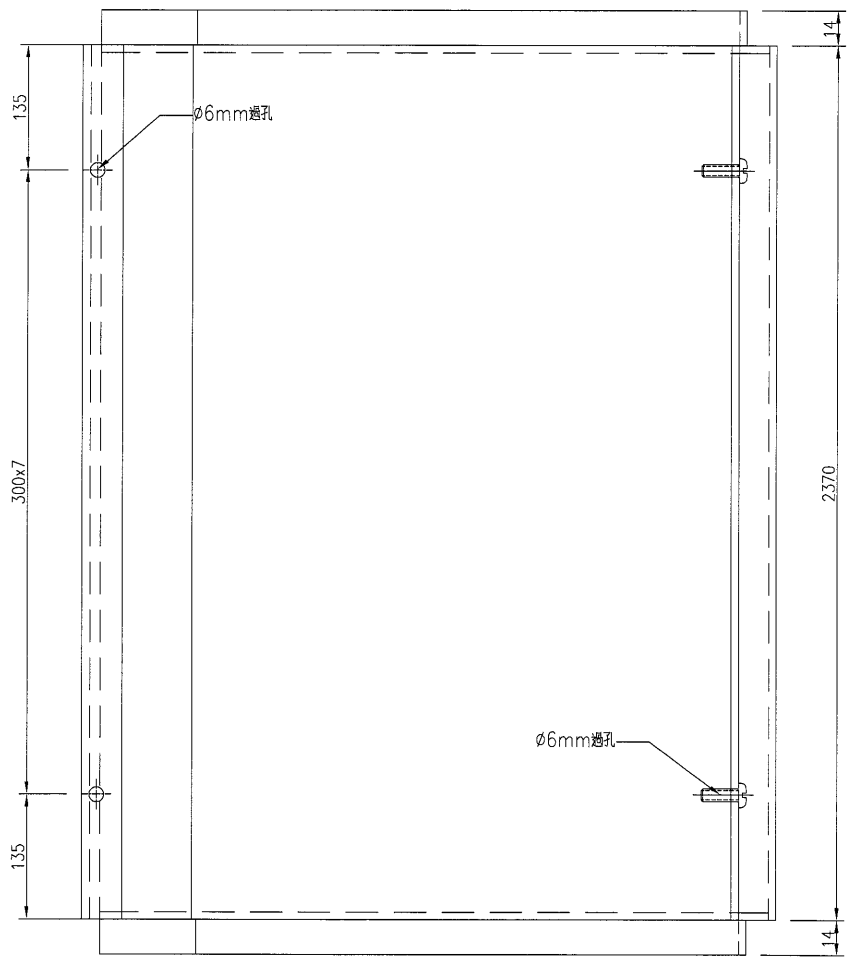
名稱	鋁板加工圖	制圖	吳禕瑜	2018.11.17	修改		
材料	3mm厚鋁板	復核			日期		
顏色	UCT28767XL-3(深灰)	批准			圖號	J836-LB-632A	


美特鋁質 有限公司
 MIDI Aluminium Fabricator Ltd.

工程號	J-836	地盤	日出康城
-----	-------	----	------

产品编号	L(MM)	数量	A	N	M	B	NI	M1	备注
		1							

~~注：地盤複數后方可加工~~



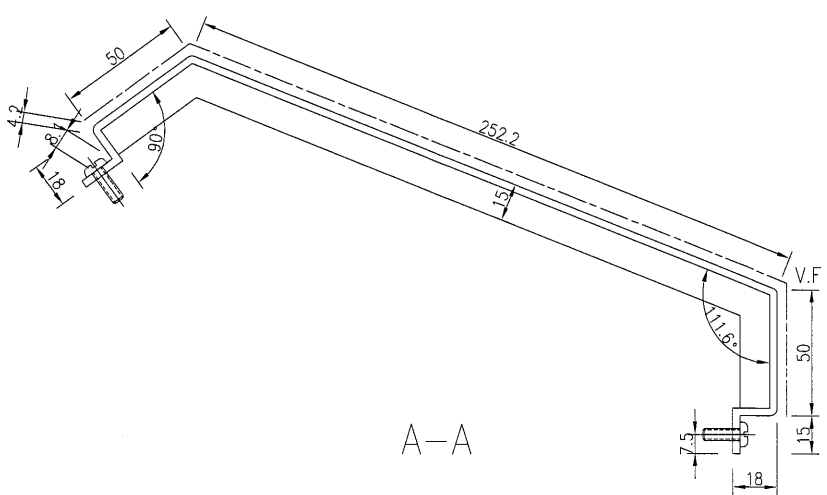
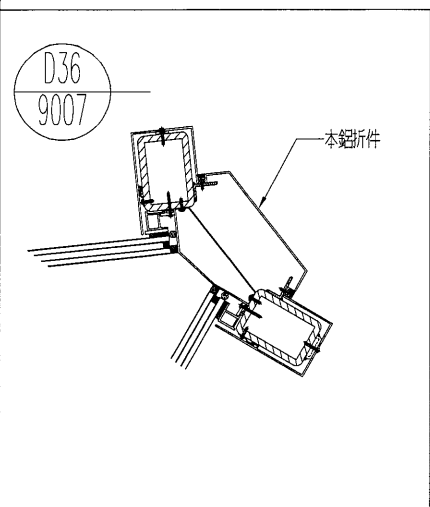
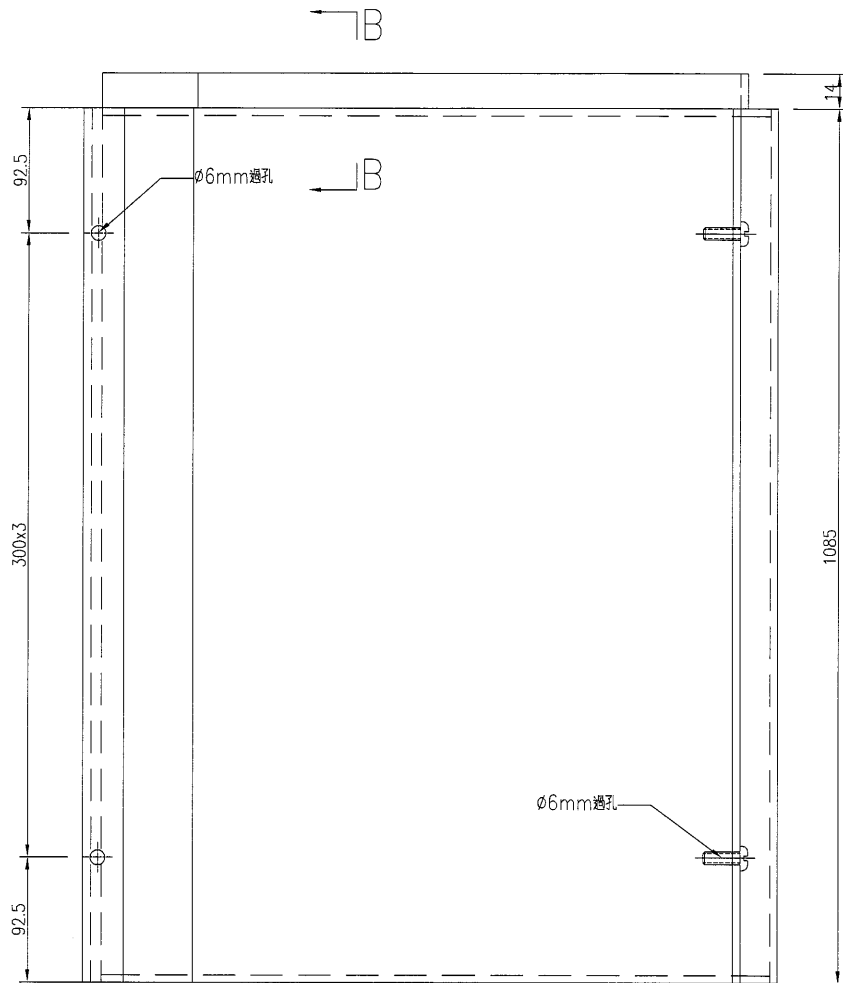
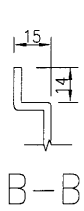
名稱	鋁板加工圖	制圖	吳禕瑜	2018.11.17	修改			
材料	3mm厚鋁板	復核			日期			
顏色	UCT28767XL-3(深灰)	批准			圖號	J836-LB-633		

美特鋁質 有限公司
MIDI Aluminium Fabricator Ltd.

工程號: J-836 地盤 日出康城

产品编号	L(MM)	数量	A	N	M	B	NI	M1	备注
		1							

~~注：地盤複數后方可加工~~

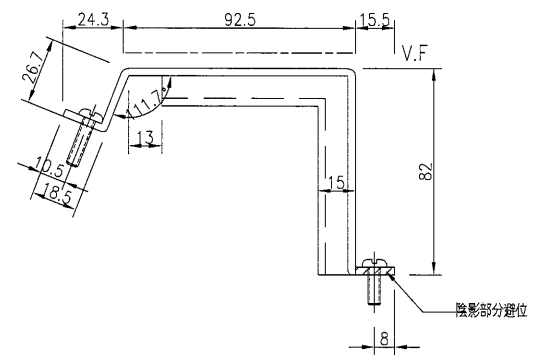
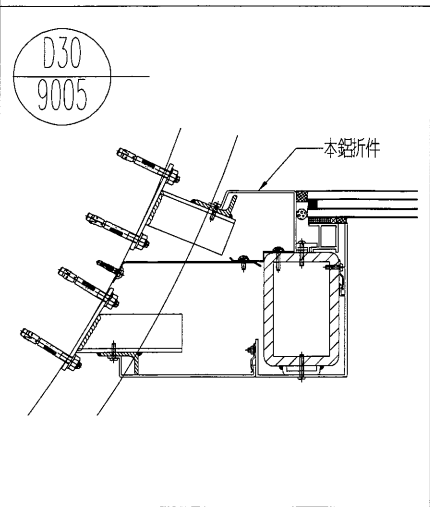
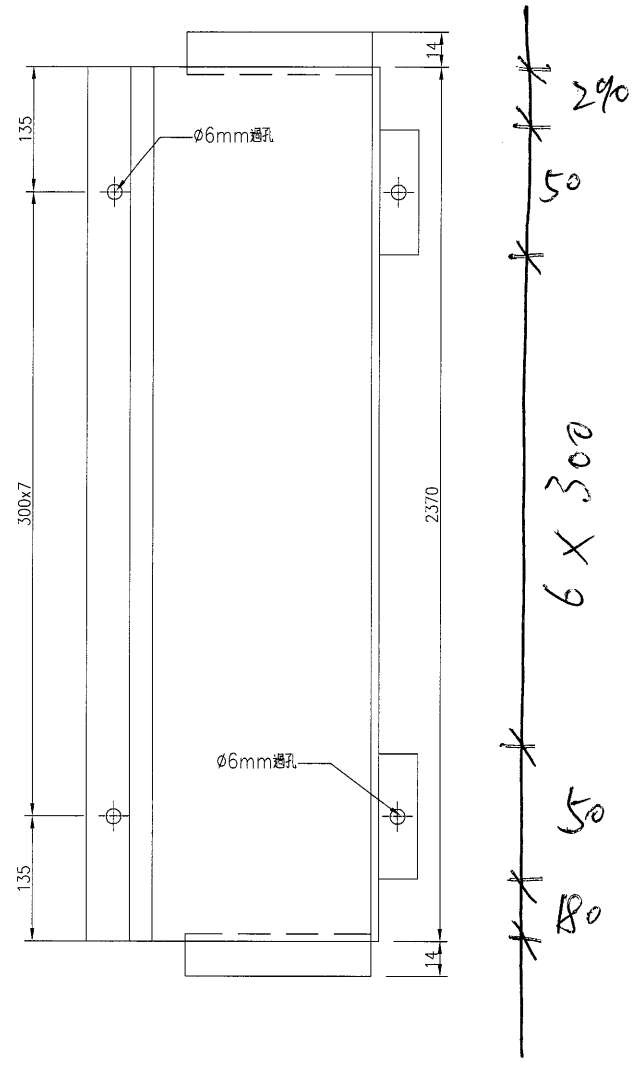


名稱	鋁板加工圖	制圖	吳禕瑜	2018.11.17	修改			
材料	3mm厚鋁板	復核			日期			
顏色	UCT28767XL-3(深灰)	批准			圖號	J836-LB-633A		

 美特鋁質有限公司 MIDI Aluminium Fabricator Ltd.	产品编号	L(MM)	数量	A	N	M	B	N1	M1	备注
	工程號	J-836	地盤	日出康城						

产品编号	L(MM)	数量	A	N	M	B	N1	M1	备注
		1							

注：因沒鐵件拆圖，無法確定避位位置。暫停加工

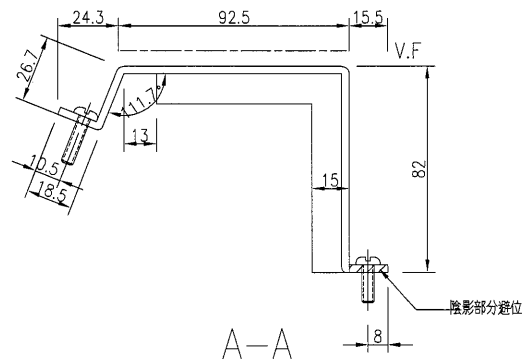
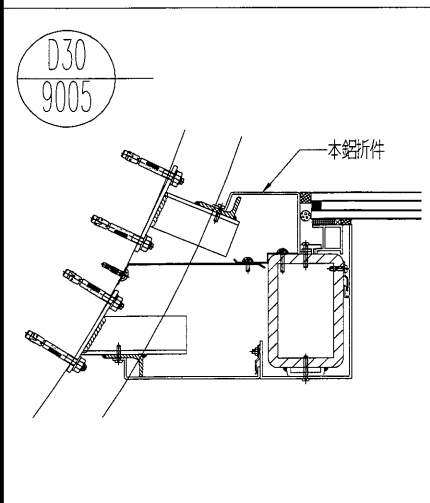
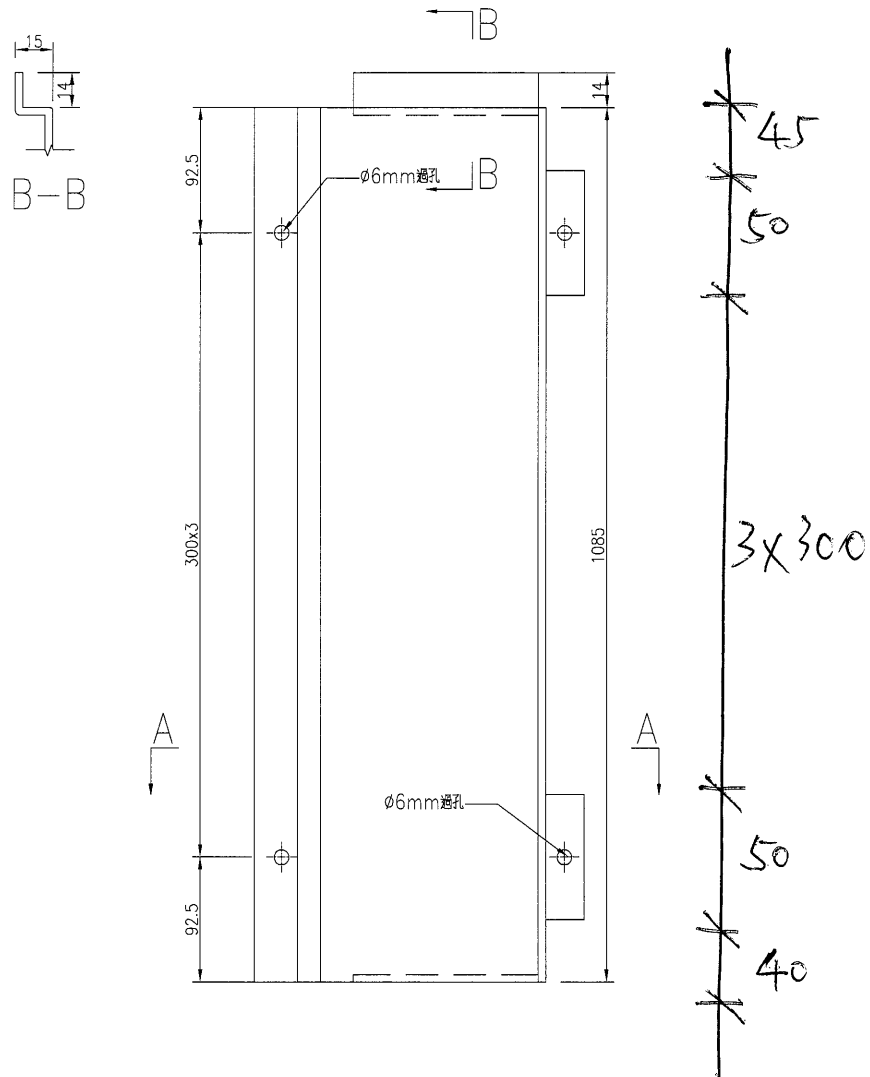


名稱	鋁板加工圖	制圖	吳禕瑜	2018.11.17	修改			
材料	3mm厚鋁板	復核			日期			
顏色	UCT28767XL-3(深灰)	批准			圖號	J836-LB-634		

 美特鋁質有限公司 MIDI Aluminium Fabricator Ltd.			
工程號	J-836	地盤	日出康城

产品编号	L(MM)	数量	A	N	M	B	N1	M1	备注
		1							

注：因沒鐵件拆圖，無法確定避位位置。暫停加工



名稱	鋁板加工圖	制圖	吳禕瑜	2018.11.17	修改		
材料	3mm厚鋁板	復核			日期		
顏色	UCT28767XL-3(深灰)	批准			圖號	J836-LB-634A	

4

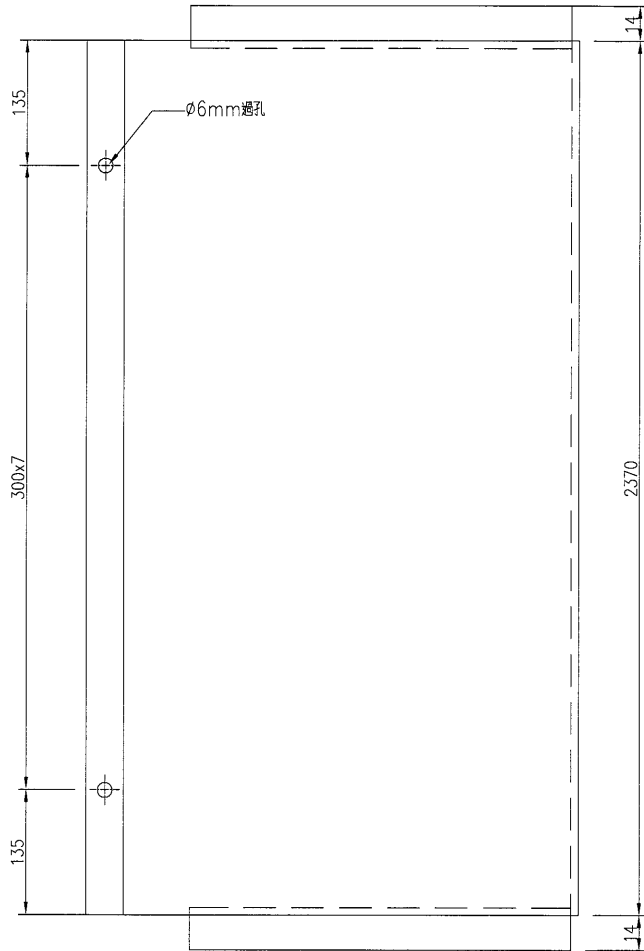
EG-DWG3



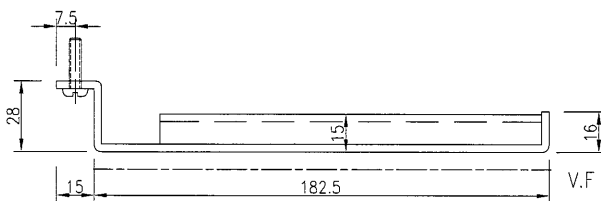
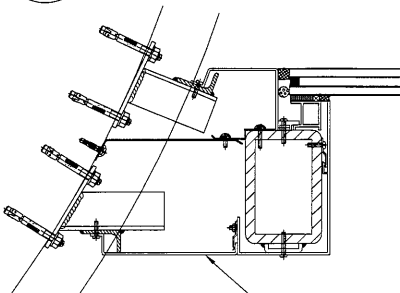
美特鋁質 有限公司
MIDI Aluminium Fabricator Ltd.

产品编号	L(MM)	数量	A	N	M	B	N1	M1	备注
		1							

工程號 J-836 地盤 日出康城



D30
9005



名稱	鋁板加工圖	制圖	吳禕瑜	2018.11.17	修改			
材料	3mm厚鋁板	復核			日期			
顏色	UCT28767XL-3(深灰)	批准			圖號	J836-LB-635		

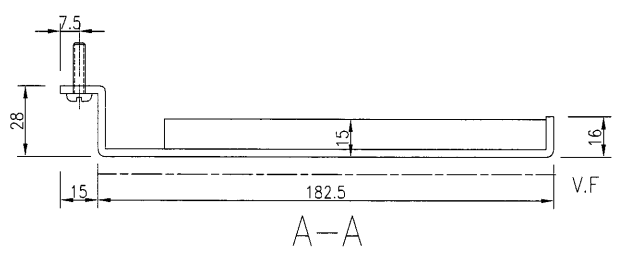
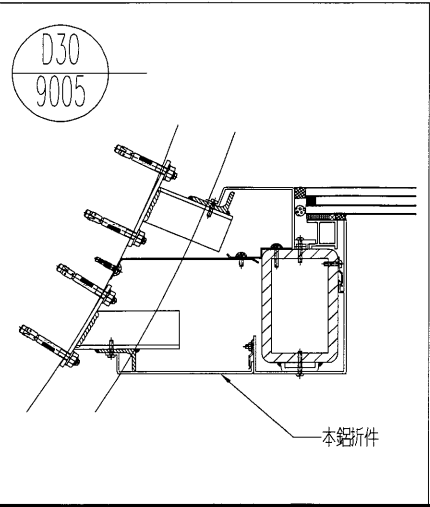
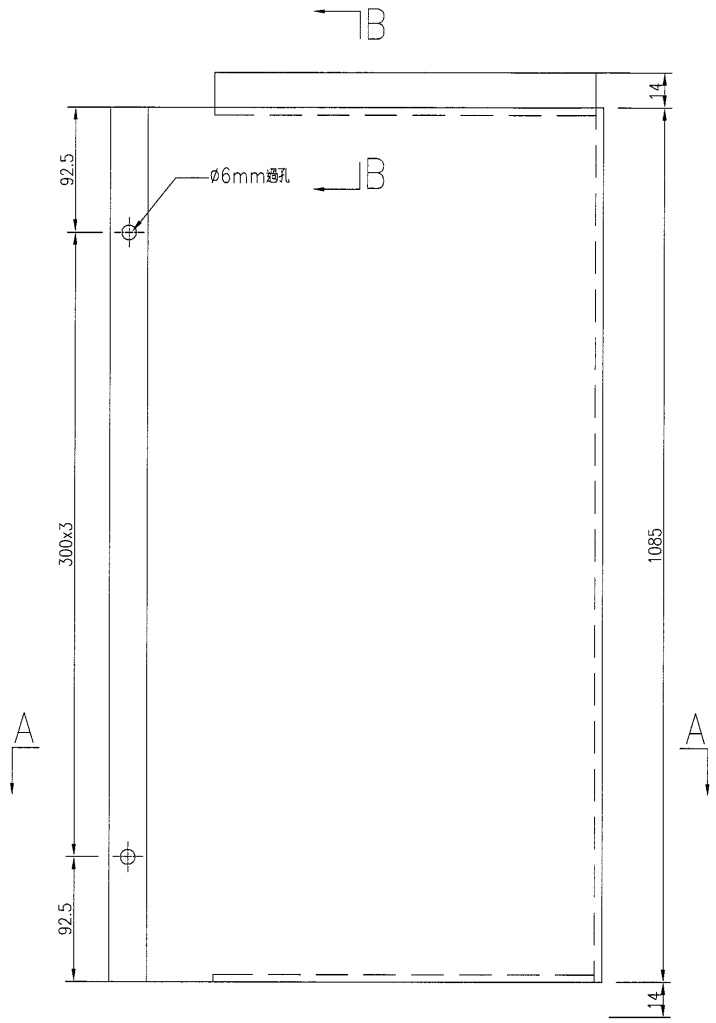
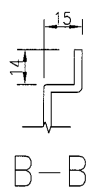
(41)

EG-DWG3


美特鋁質 有限公司
 MIDI Aluminium Fabricator Ltd.

产品编号	L(MM)	数量	A	N	M	B	N1	M1	备注
		1							

工程號	J-836	地盤	日出康城
-----	-------	----	------



名稱	鋁板加工圖	制圖	吳禕瑜	2018.11.17	修改		
材料	3mm厚鋁板	復核			日期		
顏色	UCT28767XL-3(深灰)	批准			圖號	J836-LB-635A	

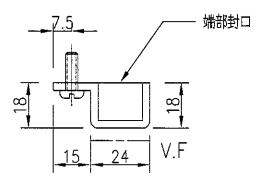
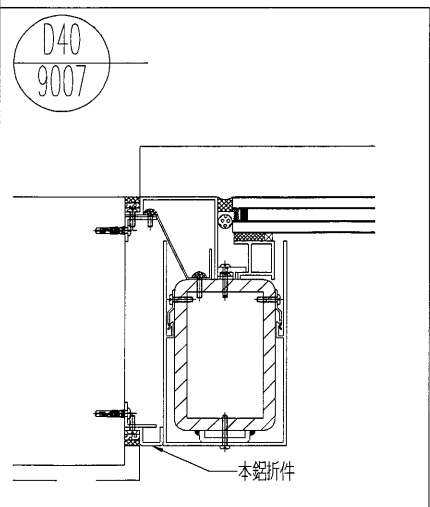
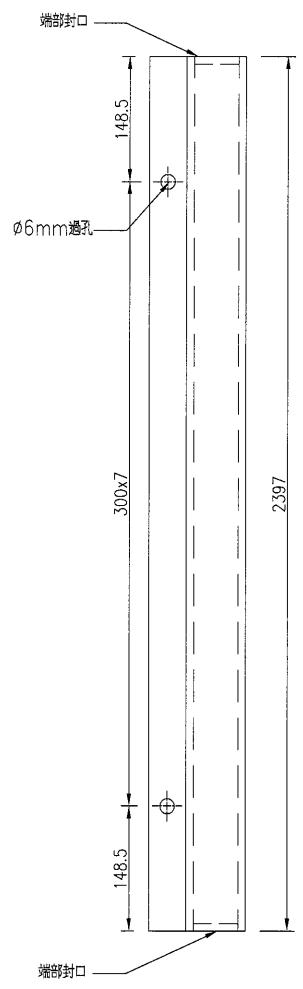
42

EG-DWG3


美特鋁質 有限公司
 MIDI Aluminium Fabricator Ltd.

工程號 J-836 地盤 日出康城

产品编号	L(MM)	数量	A	N	M	B	NI	M1	备注
		2							



名稱	鋁板加工圖	制圖	吳禕瑜	2018.11.17	修改			
材料	3mm厚鋁板	復核			日期			
顏色	UCT28767XL-3(深灰)	批准			圖號	J836-LB-636		

43

EG-DWG3

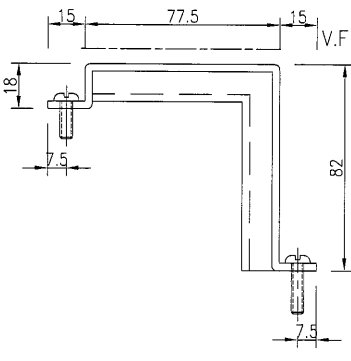
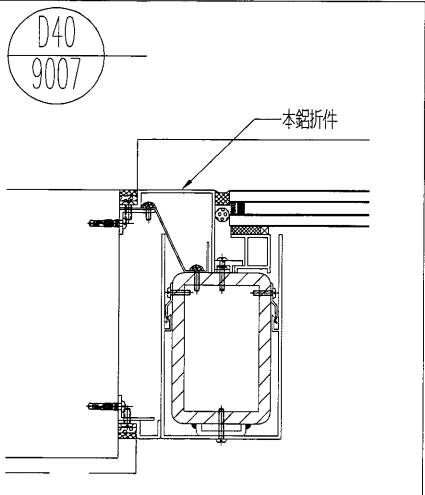
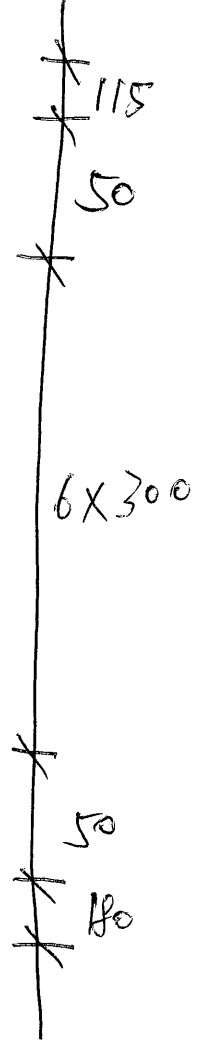
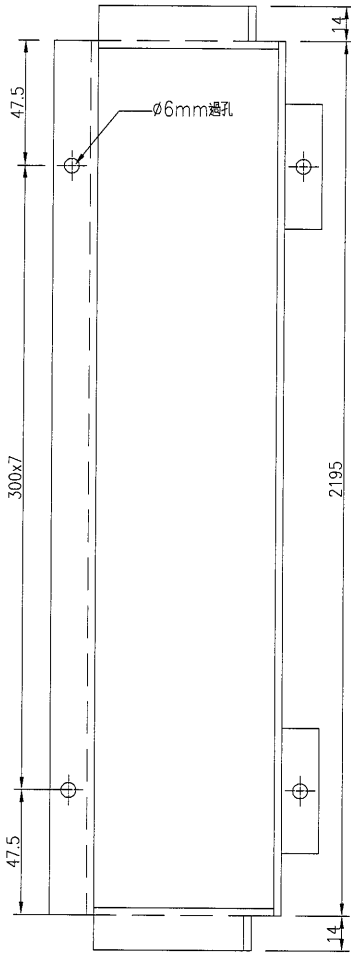


美特鋁質有限公司
MIDI Aluminium Fabricator Ltd.

产品编号	L(MM)	数量	A	N	M	B	N1	M1	备注
		1							

注：因没鐵件拆圖，無法確定避位位置。暫停加工

工程號	J-836	地盤	日出康城
-----	-------	----	------



名稱	鋁板加工圖	制圖	吳禕瑜	2018.11.17	修改		
材料	3mm厚鋁板	復核			日期		
顏色	UCT28767XL-3(深灰)	批准			圖號	J836-LB-637	

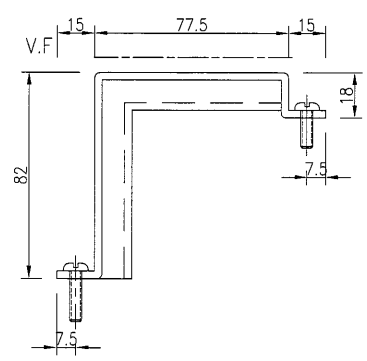
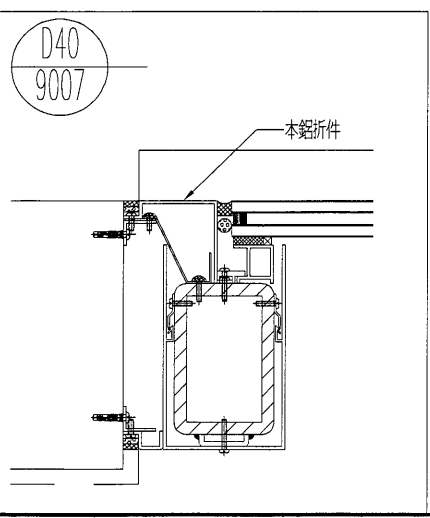
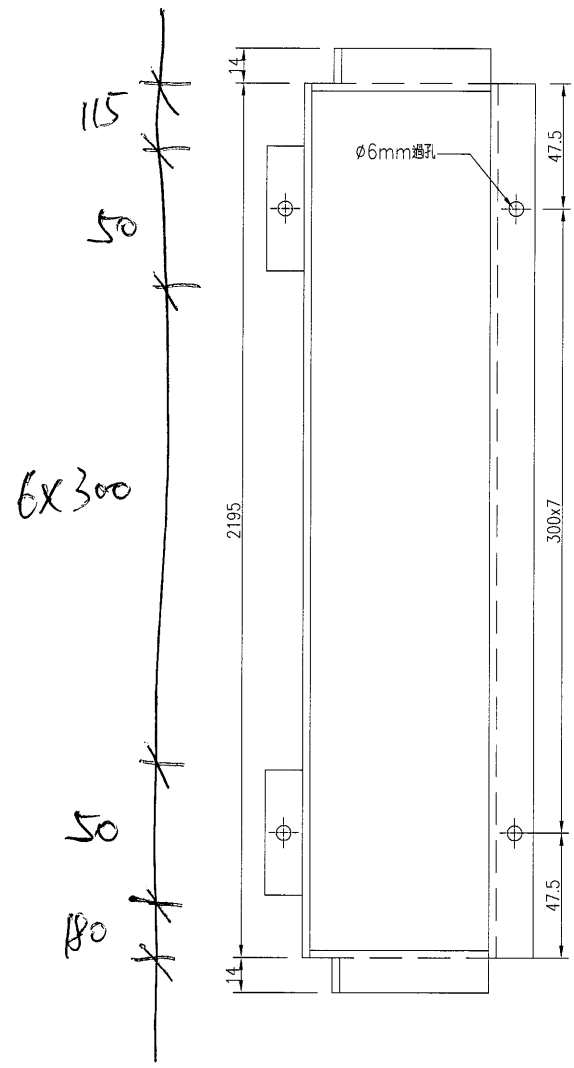
44

EG-DWG3


美特鋁質 有限公司
 MIDI Aluminium Fabricator Ltd.
 工程號 J-836 地盤 日出康城

产品编号	L(MM)	数量	A	N	M	B	N1	M1	备注
		1							

~~注：因没鐵件拆圖，無法確定避位位置，暫停加工~~



名稱	鋁板加工圖	制圖	吳禕瑜	2018.11.17	修改			
材料	3mm厚鋁板	復核			日期			
顏色	UCT28767XL-3(深灰)	批准			圖號	J836-LB-638		

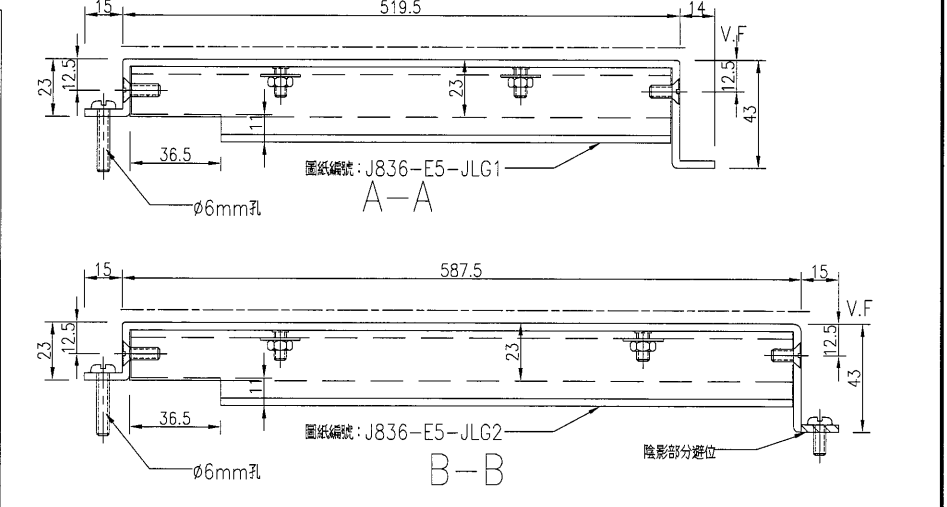
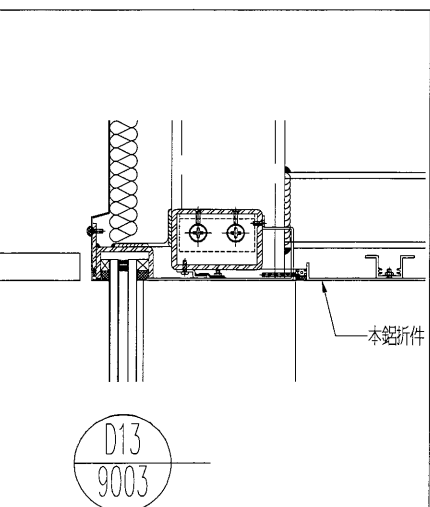
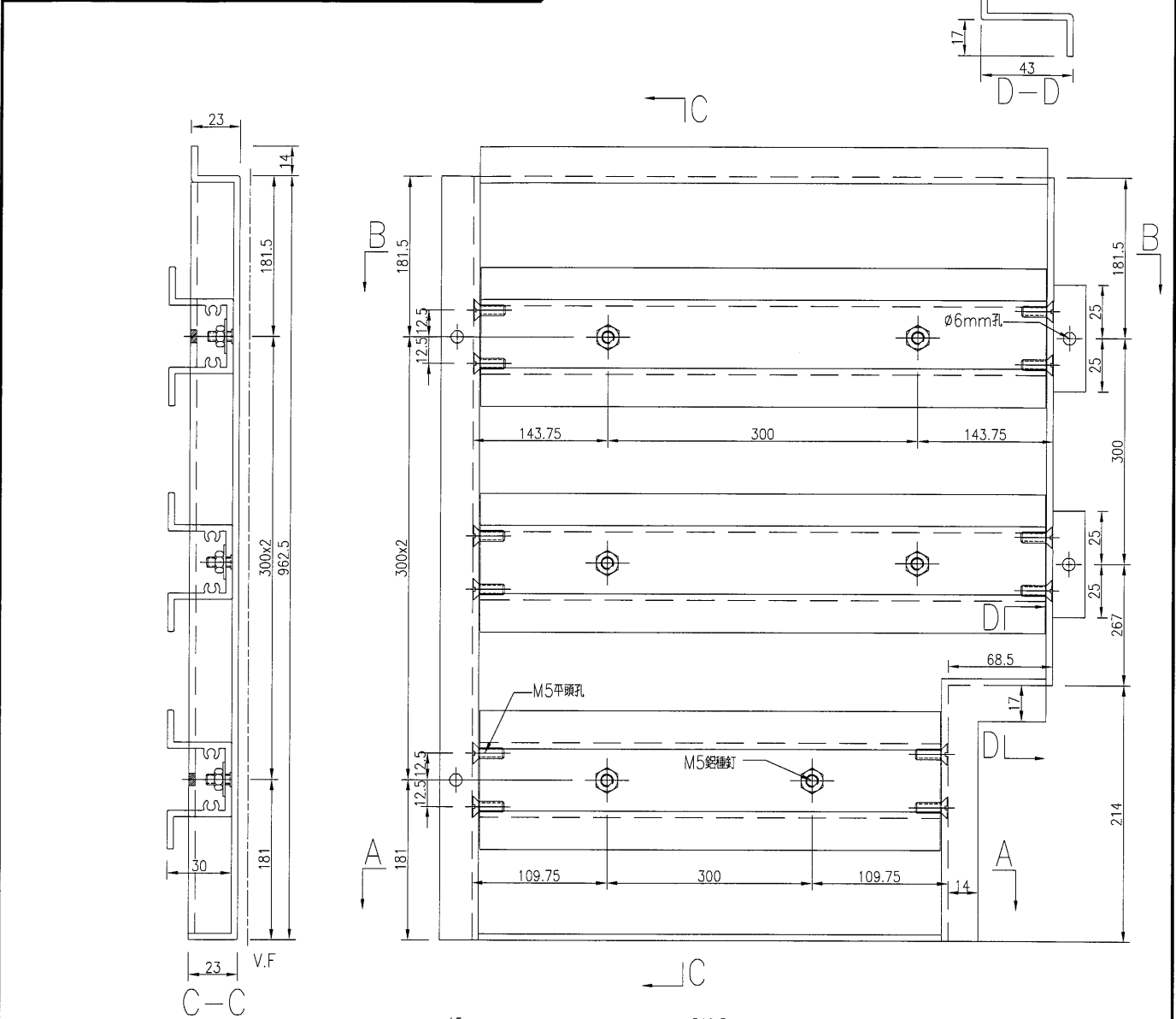
45

EG-DWG3

美特鋁質 有限公司
MIDI Aluminium Fabricator Ltd.

工程號: J-836 地盤: 日出康城

产品编号	L(MM)	数量	A	N	M	B	N1	M1	备注
		1							



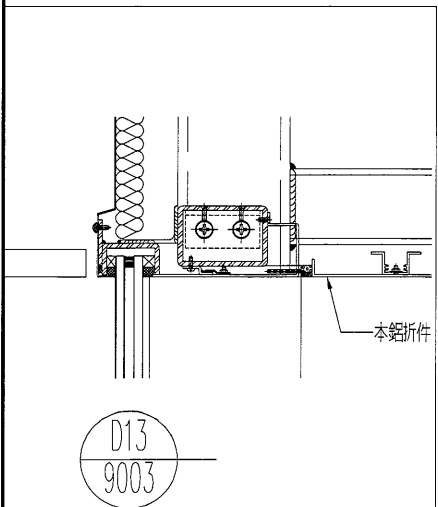
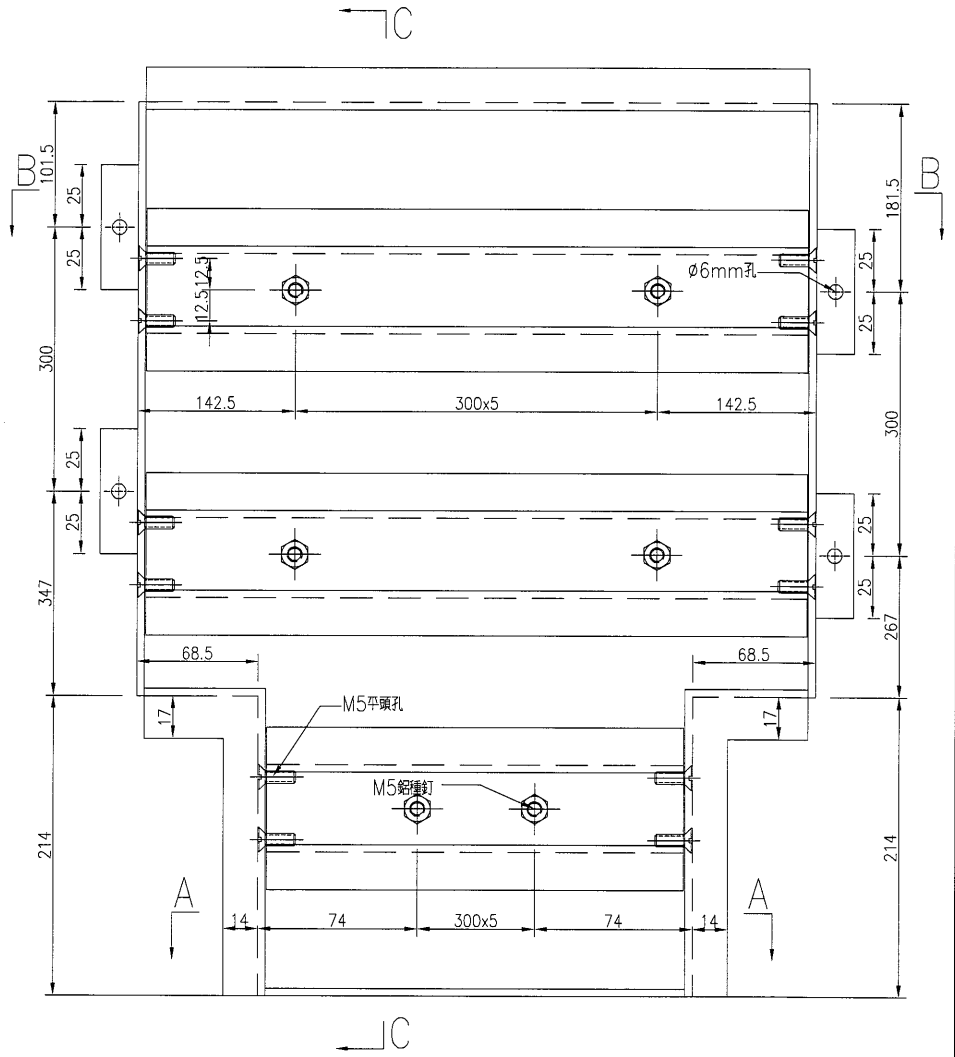
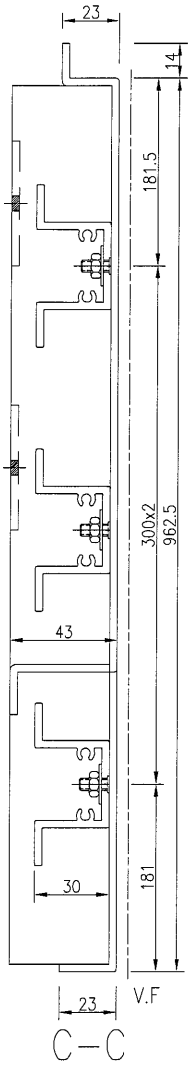
名稱	鋁板加工圖	制圖	吳禕瑜	2018.11.17	修改				
材料	3mm厚鋁板	復核			日期				
顏色	UCT28767XL-3(深灰)	批准			圖號	J836-LB-639			

46

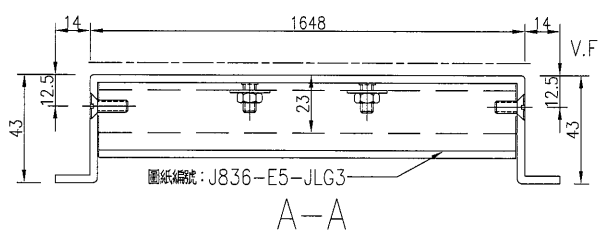
EG-DWG3


美特鋁質 有限公司
 MIDI Aluminium Fabricator Ltd.
 工程號 J-836 地盤 日出康城

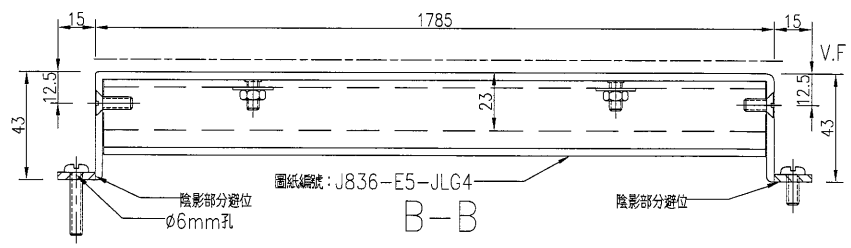
产品编号	L(MM)	数量	A	N	M	B	NI	M1	备注
		2							



D13
9003



圖紙編號: J836-E5-JLG3



圖紙編號: J836-E5-JLG4

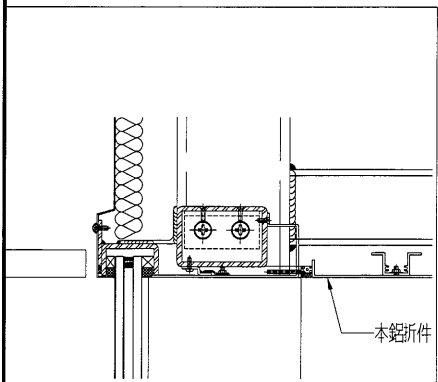
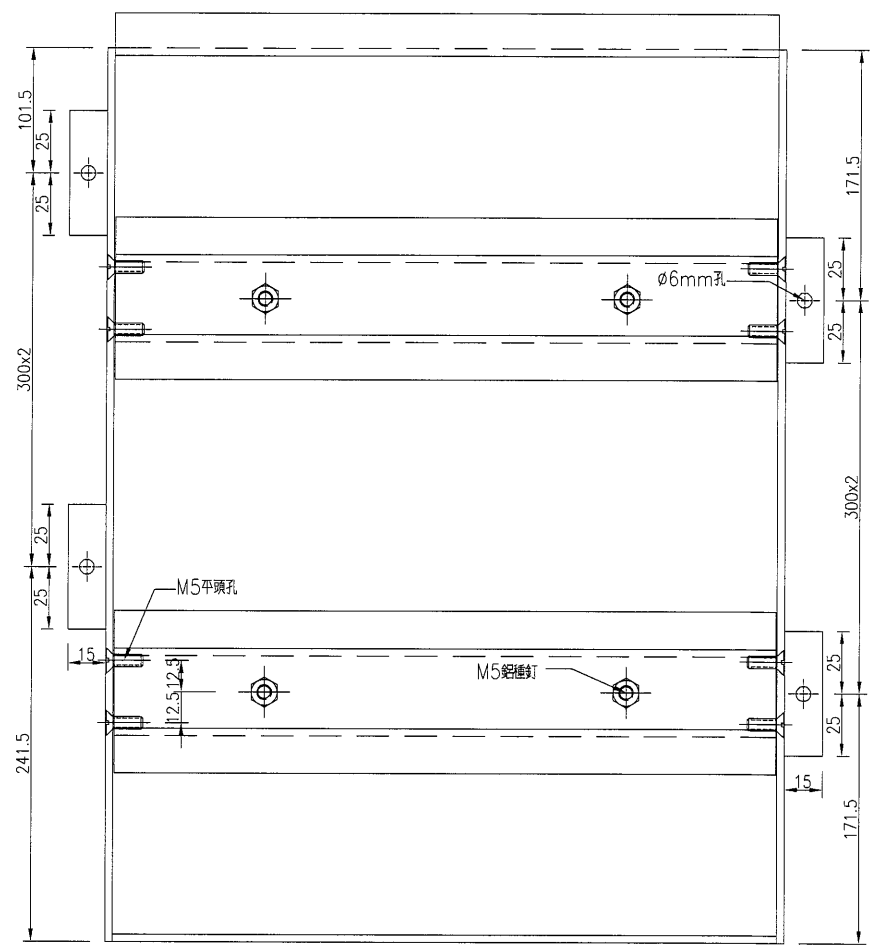
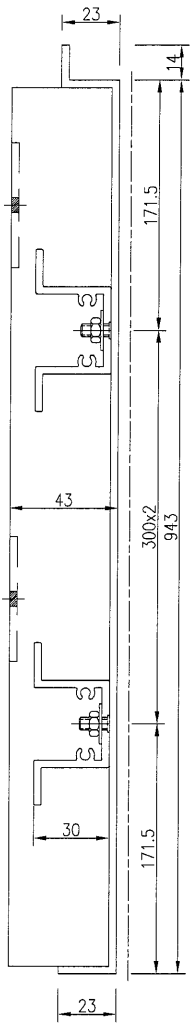
名稱	鋁板加工圖	制圖	吳禕瑜	2018.11.17	修改				
材料	3mm厚鋁板	復核			日期				
顏色	UCT28767XL-3(深灰)	批准			圖號	J836-LB-640			

49

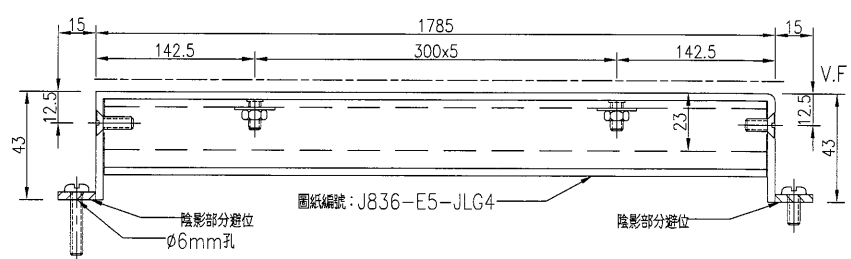
EG-DWG3


美特鋁質 有限公司
 MIDI Aluminium Fabricator Ltd.
 工程號 J-836 地盤 日出康城

产品编号	L(MM)	数量	A	N	M	B	NI	M1	备注
		2							



D13
9003



圖紙編號: J836-E5-JLG4

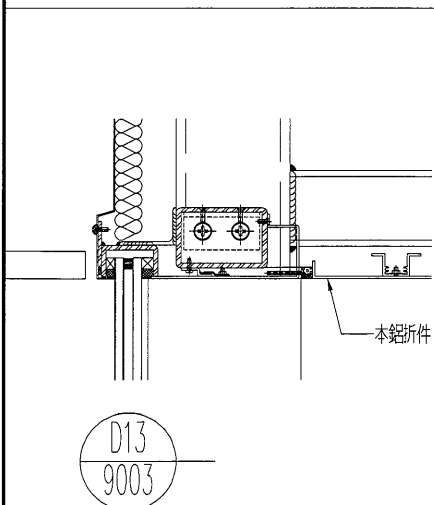
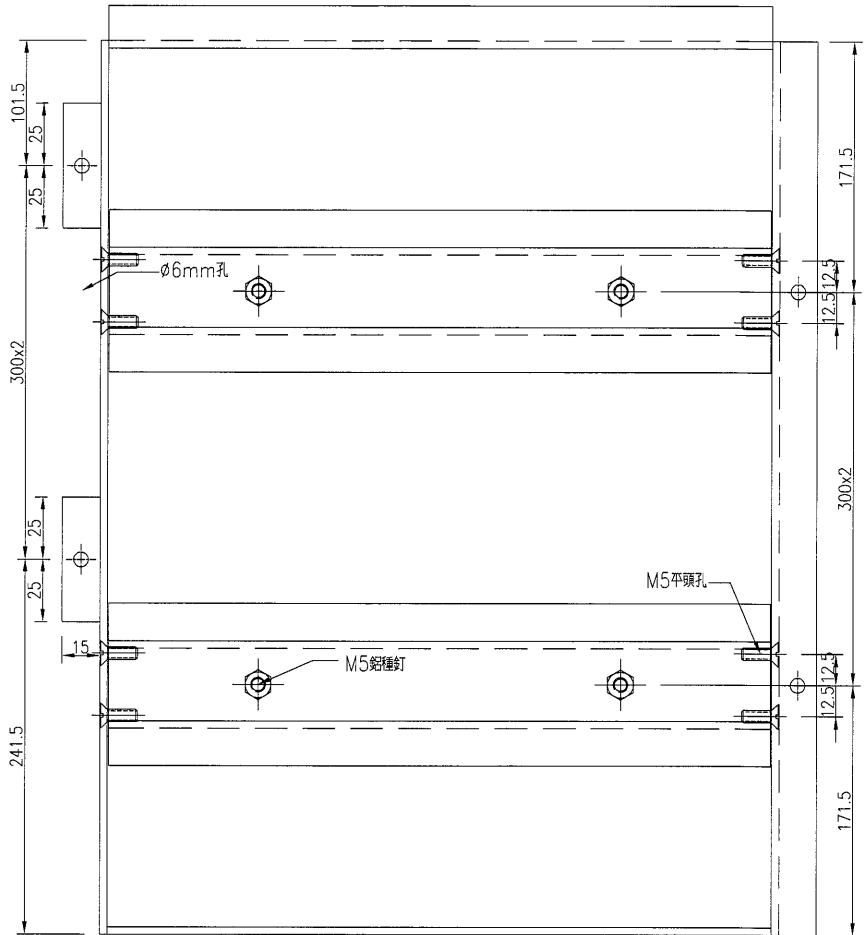
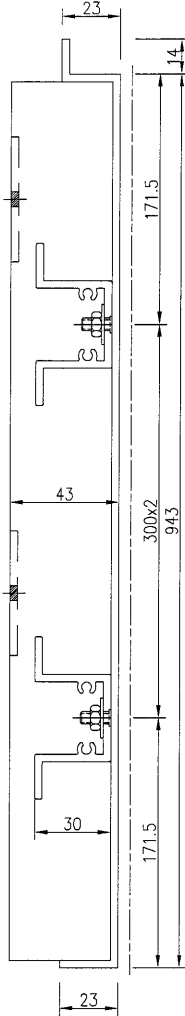
名稱	鋁板加工圖	制圖	吳禕瑜	2018.11.17	修改				
材料	3mm厚鋁板	復核			日期				
顏色	UCT28767XL-3(深灰)	批准			圖號	J836-LB-643			



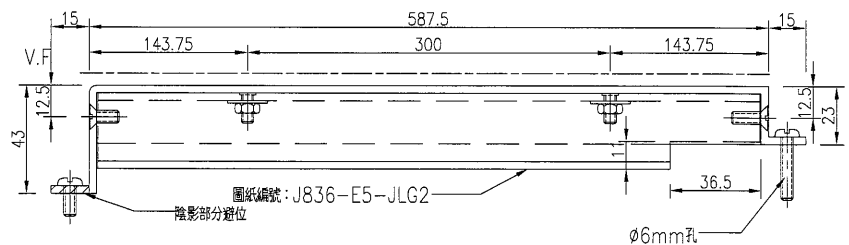
美特鋁質 有限公司
MIDI Aluminium Fabricator Ltd.

产品编号	L(MM)	数量	A	N	M	B	NI	M1	备注
		1							

工程號 J-836 地盤 日出康城



D13
9003



名稱	鋁板加工圖	制圖	吳禕瑜	2018.11.17	修改		
材料	3mm厚鋁板	復核			日期		
顏色	UCT28767XL-3(深灰)	批准			圖號	J836-LB-644	

