



工程指示 / 要求簡箋(E.I.)

工程指示編號：EI/ 0351 /19

修改版次：A

工程編號：J836

工程名稱：日出康城7期(平台)

工程項目：E5, E6, E7 地盤用鋁板修改

收件人：生統

發件人：Joe Chan

日期：10/4/2019

要求提供 / 確認 事項：

- () 初步鋁料 B.M.
- () 加工拆圖，然後生產
- () 尺寸表
- () 正式鋁料 B.M.
- () 技術上資料 / 指示
- () 報價
- () 配件 B.M.
- () 樣辦或貨品說明書
- () 分判合約
- () 其他：_____

內容：請依附件資料，生產鋁板，送地盤

請在 30/4/2019 前完成上列要求。

附有關圖紙 / 文件：

13頁

以上項目為：

- 原合約工程包
- 原合約工程加 / 減賬
- 新工程報價

原因：-

分發東莞各部門：

- () 生產技術總監 連附件
- () 技術部 連附件
- () 生產部 連附件
- () 機械設計部 連附件
- () 採購部 連附件
- () 生產統籌部 連附件
- () 梅軍
- () 質檢部 連附件
- () 會計部 連附件
- () 報關組 連附件
- () 其他 王禮秋 連附件

分發香港各部門：

- () 行政部 連附件
- () 會計部 連附件
- () 統籌部 連附件
- () 工程部地盤科文 連附件
- () 採購部 連附件
- () QS 部 連附件
- () 維修部 連附件
- () 其他 _____ 連附件

傳遞編號：HK 0850 /19

發件人簽署：[Signature]
項目經理簽署：[Signature]

圖則登記表
DRAWING REGISTER

接收日期 Receiving Date (適用於客戶圖則)										
工程名稱 Project Title: 日出康城					年					
					月					
工程編號 Project No: J-836					日					
分發予 Distributed To					發出日期 Issued Date					
					年	19				
					月	4				
					日	10				
圖則編號 Drg. No.	圖則名稱 Drawing Title				修訂編號 Revision No.					
J836-LB-629	鋁板加工圖				-					
J836-LB-629A	鋁板加工圖				-					
J836-LB-630	鋁板加工圖				-					
J836-LB-630A	鋁板加工圖				-					
J836-LB-631	鋁板加工圖				-					
J836-LB-631A	鋁板加工圖				-					
J836-LB-632	鋁板加工圖				-					
J836-LB-632A	鋁板加工圖				-					
J836-LB-633	鋁板加工圖				-					
J836-LB-633A	鋁板加工圖				-					
J836-LB-634	鋁板加工圖				-					
J836-LB-634A	鋁板加工圖				-					
J836-LB-635	鋁板加工圖				-					
J836-LB-635A	鋁板加工圖				-					
J836-LB-636	鋁板加工圖				A					
J836-LB-637	鋁板加工圖				A					
J836-LB-638	鋁板加工圖				A					
J836-LB-639	鋁板加工圖				-					
J836-LB-640	鋁板加工圖				-					
J836-LB-641	鋁板加工圖				-					
J836-LB-642	鋁板加工圖				-					
J836-LB-643	鋁板加工圖				-					
J836-LB-644	鋁板加工圖				-					
J836-LB-645	鋁板加工圖				-					
J836-LB-646	鋁板加工圖				-					
J836-LB-647	鋁板加工圖				-					

4

14

EG-DWG3

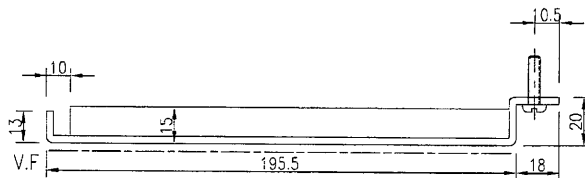
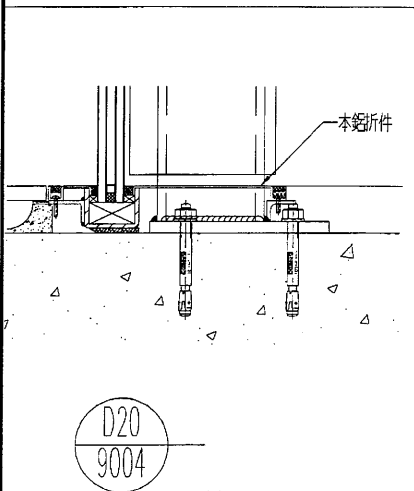
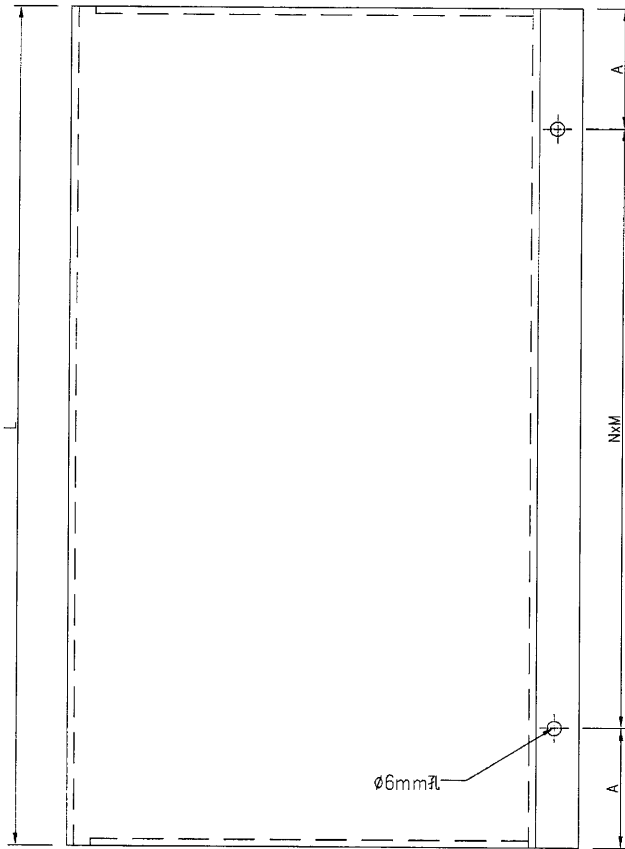


美特鋁質 有限公司
MIDI Aluminium Fabricator Ltd.

工程號 J-836 地盤 日出康城

产品编号	L(MM)	数量	A	N	M	B	N1	M1	备注
J836-LB-611	552	4	126	300	1				
J836-LB-615	665	1	182.5	300	1				
J836-LB-616	440	2	70	300	1				
J836-LB-617	465	1	82.5	300	1				
J836-LB-618	610	2	155	300	1				

取消



名稱	鋁板加工圖	制圖	吳禕瑜	2018.11.17	修改	
材料	3mm厚鋁板	復核			日期	
顏色	UCT28767XL-3(深灰)	批准			圖號	J836-LB-611

5

24

EG-DWG3

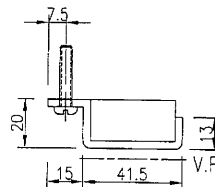
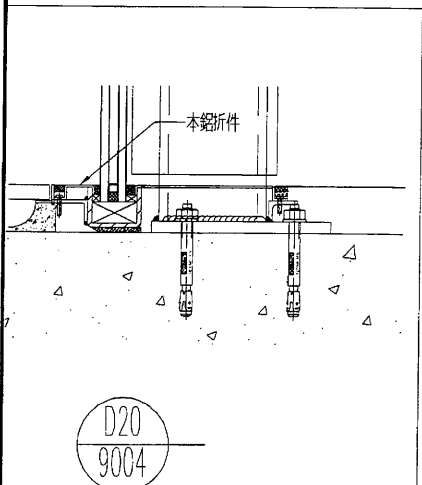
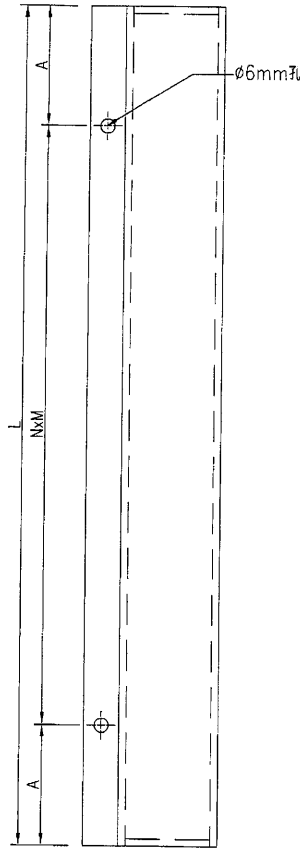
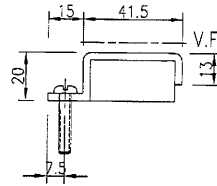


美特鋁質 有限公司
MIDI Aluminium Fabricator Ltd.

产品编号	L(MM)	数量	A	N	M	B	N1	M1	备注
J836-LB-625	672	2	186	300	1				
J836-LB-627	798	2	99	300	2				

取消

工程號	J-836	地盤	日出康城
-----	-------	----	------



D20
9004

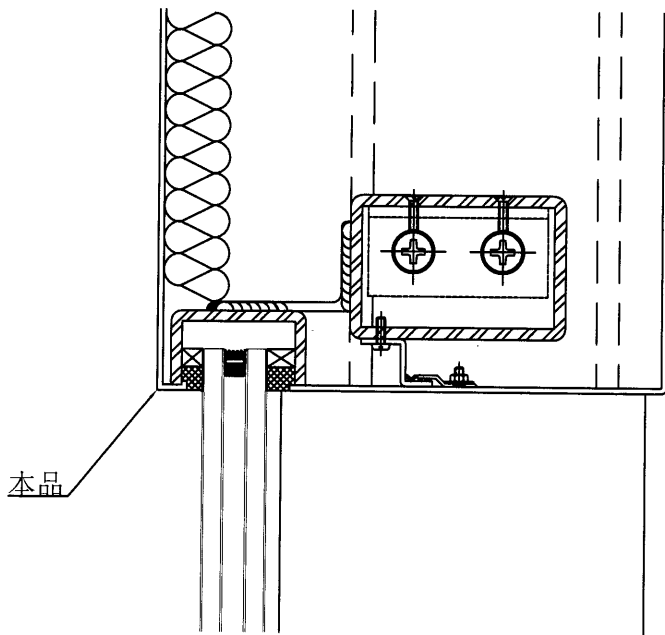
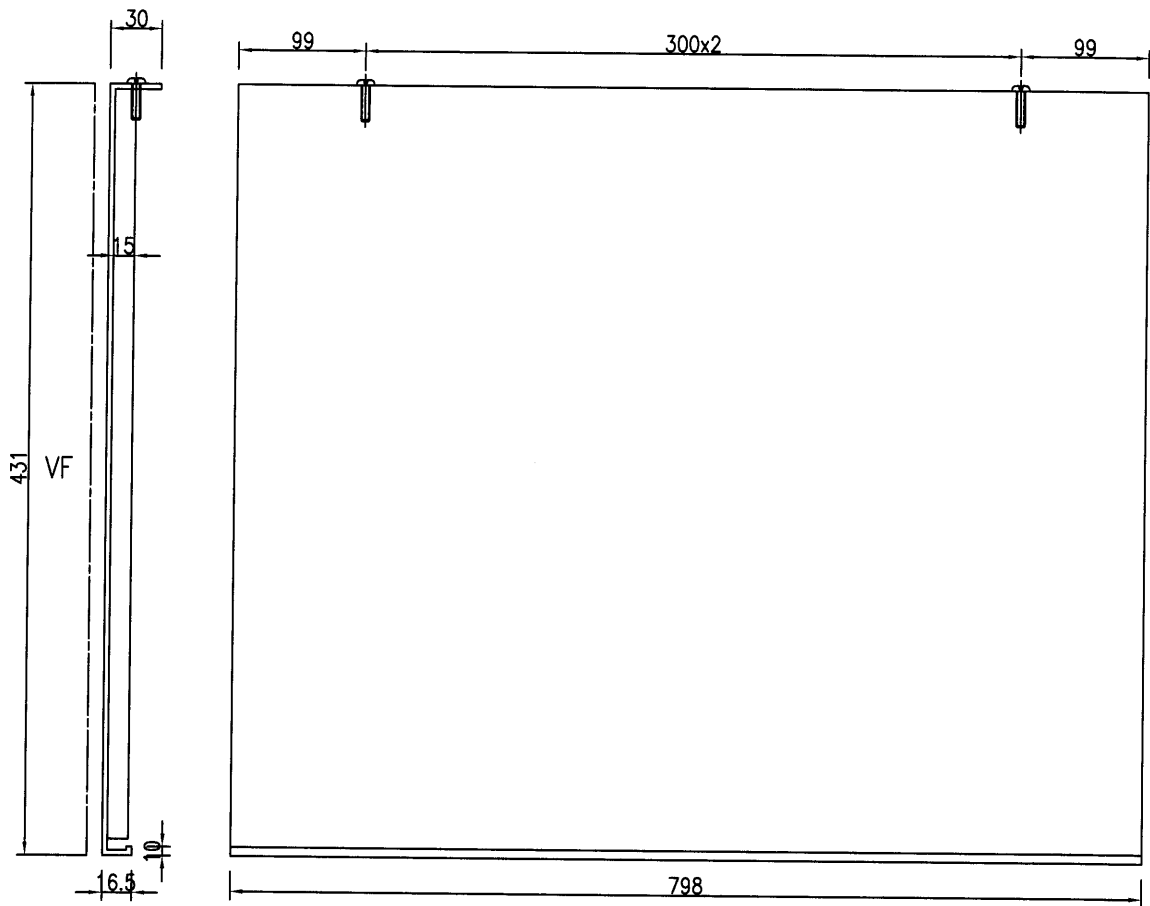
名稱	鋁板加工圖	制圖	吳禕瑜	2018.11.17	修改		
材料	3mm厚鋁板	復核			日期		
顏色	UCT28767XL-3(深灰)	批准			圖號	J836-LB-625	



美特鋁質 有限公司
MIDI Aluminium Fabricator Ltd.

品名??	L(MM)	數量	A	N	M	B	N1	M1	注
		1							

工程號	J-836	地盤	日出康城
-----	-------	----	------



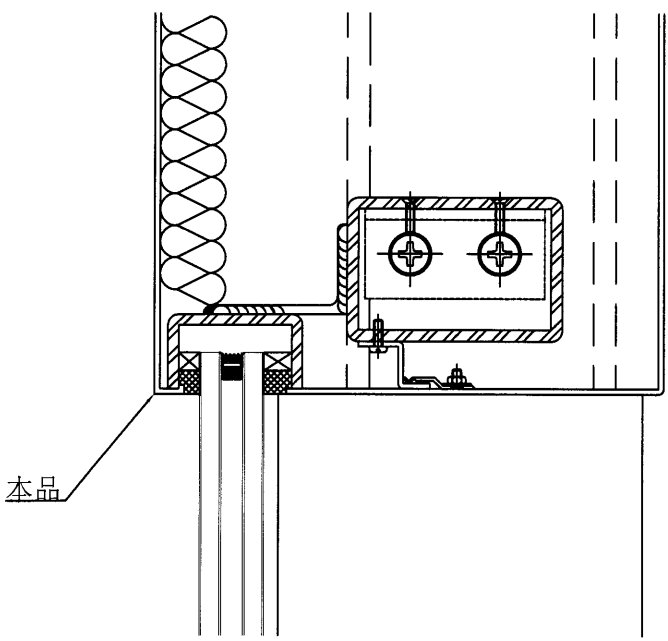
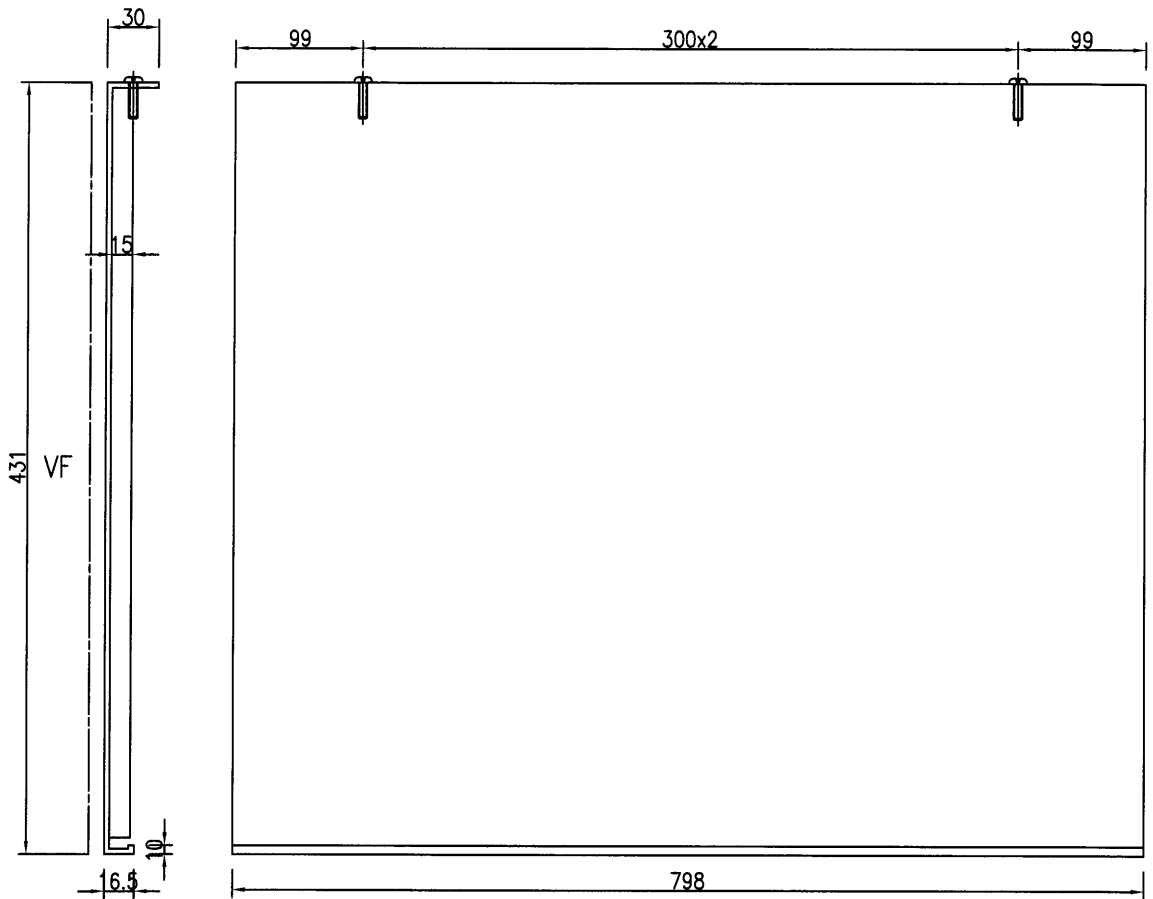
D41 TYPICAL DETAIL
9008

名稱	鋁板加工圖	制圖	吳偉瑜	2018.11.17	修改			
材料	3mm厚鋁板	復核			日期			
顏色	UCT28767XL-3(深灰)	批准			圖號	J836-LB-608		


美特鋁質 有限公司
 MIDI Aluminium Fabricator Ltd.

工程號 J-836 地盤 日出康城

品??	L(MM)	量	A	N	M	B	N1	M1	注
		1							



D41 TYPICAL DETAIL
 9008

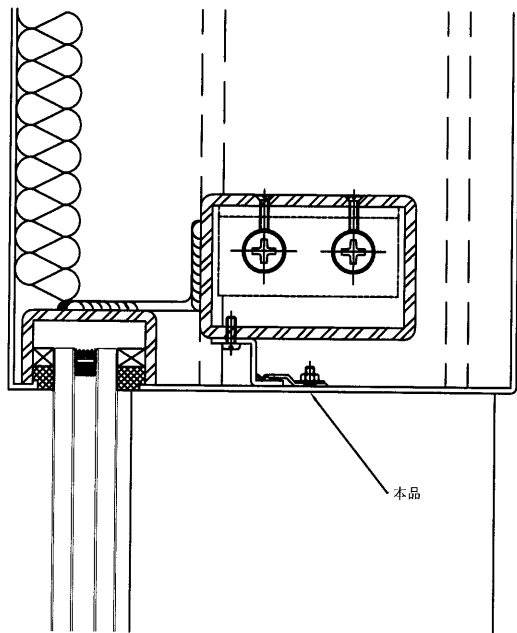
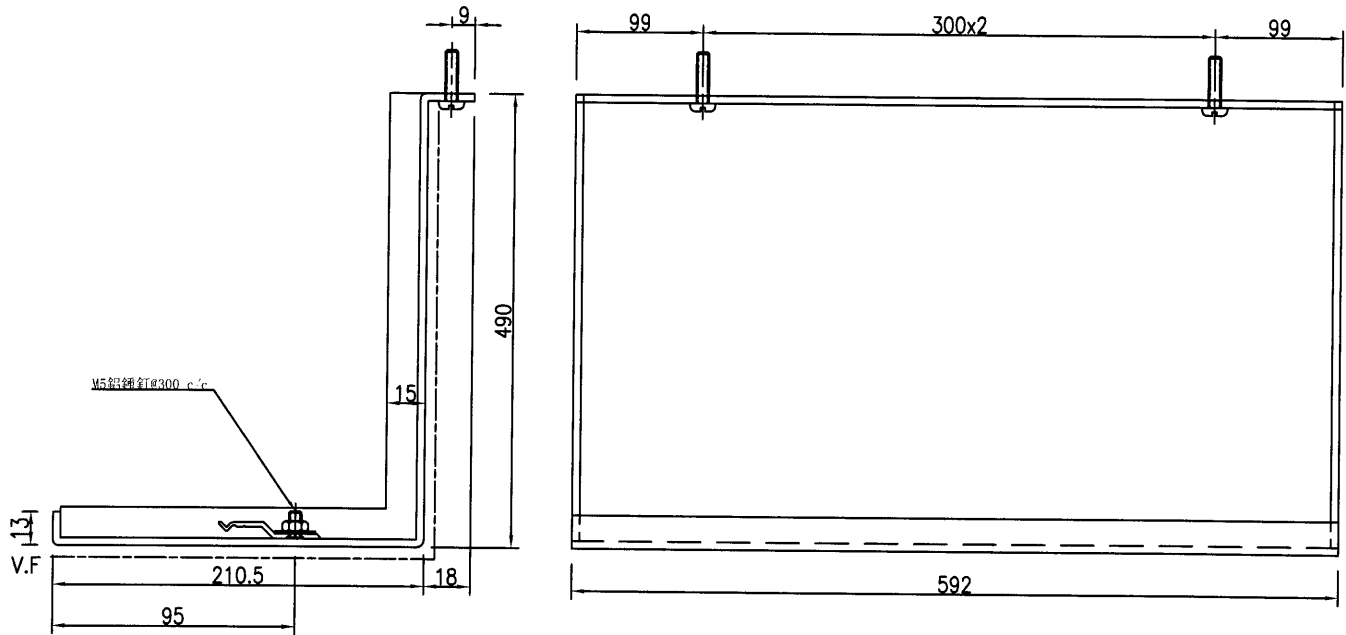
名稱	鋁板加工圖	制圖	吳禕瑜	2018.11.17	修改			
材料	3mm厚鋁板	復核			日期			
顏色	UCT28767XL-3(深灰)	批准			圖號	J836-LB-609		



美特鋁質 有限公司
MIDI Aluminium Fabricator Ltd.

品名??	L(MM)	數量	A	N	M	B	N1	M1	注
		2							

工程號	J-836	地盤	日出康城
-----	-------	----	------



D41 TYPICAL DETAIL
9008

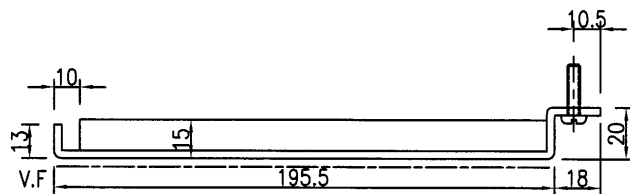
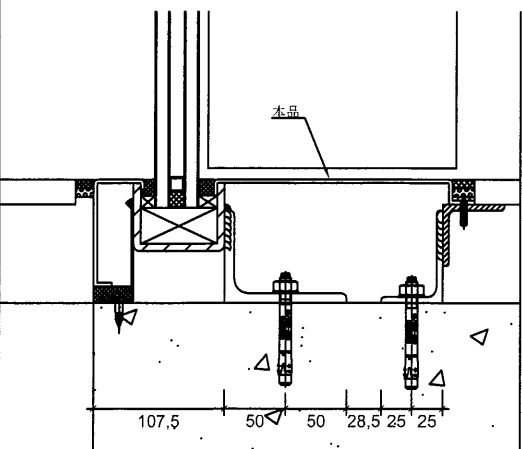
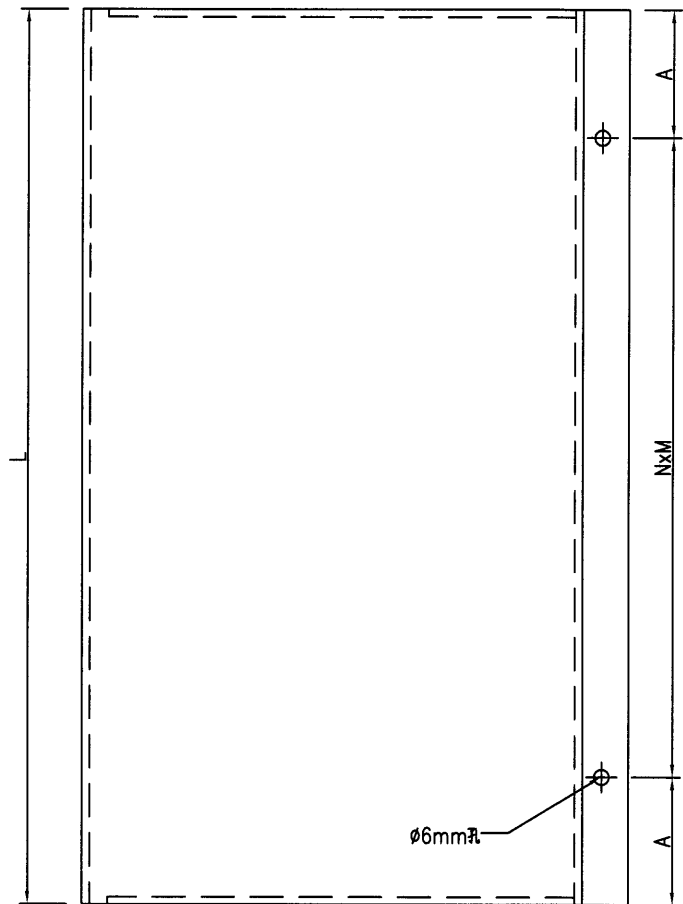
名稱	鋁板加工圖	制圖	吳緯瑜	2018.11.17	修改			
材料	3mm厚鋁板	復核			日期			
顏色	UCT28767XL-3(深灰)	批准			圖號	J836-LB-610		



美特鋁質 有限公司
MIDI Aluminium Fabricator Ltd.

庫位編號	L(MM)	NOS	A	N	M	B	N1	M1	?注
J836-LB-618	610	2	155	300	1				

工程號	J-836	地盤	日出康城
-----	-------	----	------



D43 TYPICAL DETAIL
9008

名稱	鋁板加工圖	制圖	吳禕瑜	2018.11.17	修改			
材料	3mm厚鋁板	復核			日期			
顏色	UCT28767XL-3(深灰)	批准			圖號	J836-LB-618		

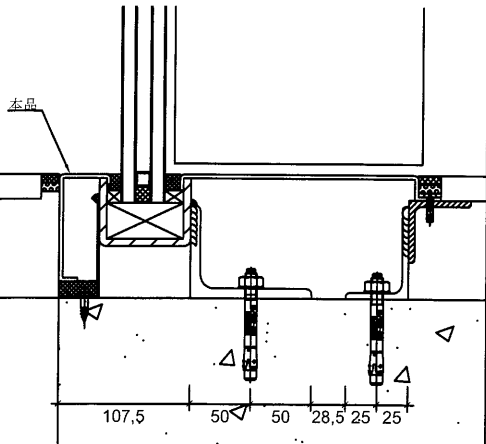
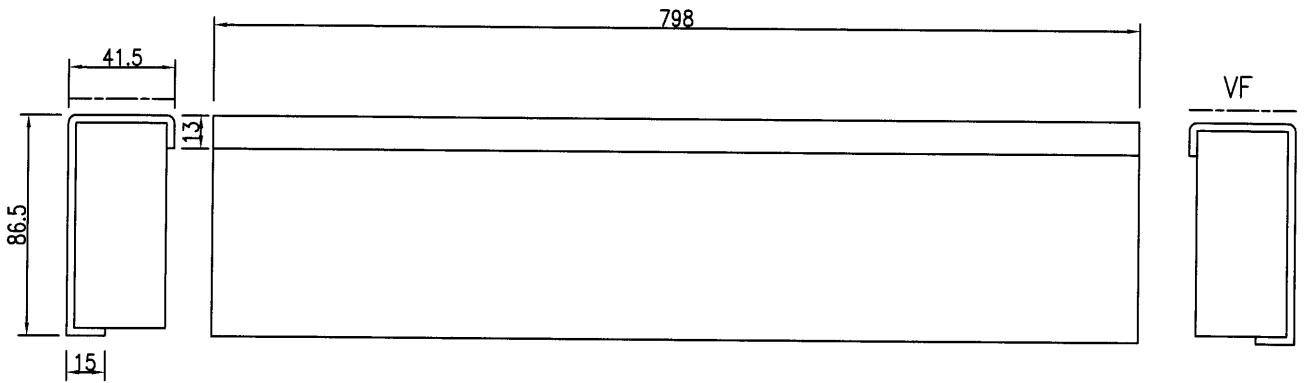


美特鋁質 有限公司
MIDI Aluminium Fabricator Ltd.

品名??	L(MM)	NOS	A	N	M	B	N1	M1	注
J836-LB-627	798	2							


工程號	J-836	地盤	日出康城
-----	-------	----	------

J836-LB-627

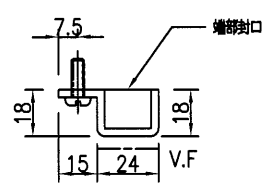
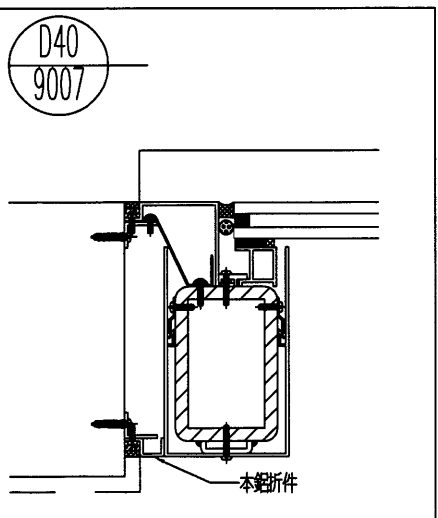
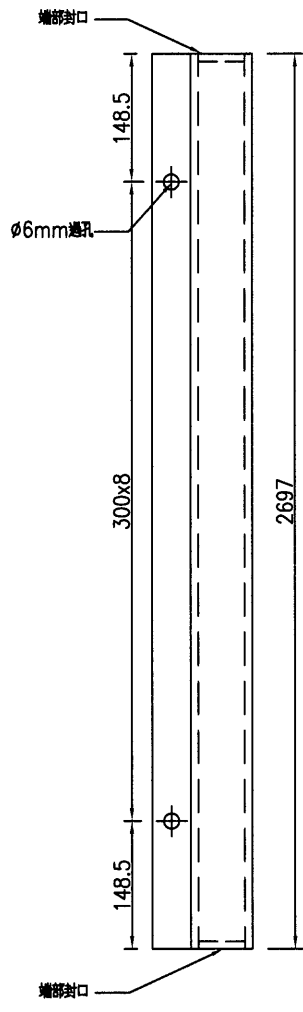


D43 TYPICAL DETAIL
9008

名稱	鋁板加工圖	制圖	吳禕瑜	2018.11.17	修改			
材料	3mm厚鋁板	復核			日期			
顏色	UCT28767XL-3(深灰)	批准			圖號	J836-LB-627		

 美特鋁質 有限公司 MIDI Aluminium Fabricator Ltd.	?品??	L(MM)	?量	A	N	M	B	N1	M1	?注	
			2								
工程號	J-836	地盤	日出康城								

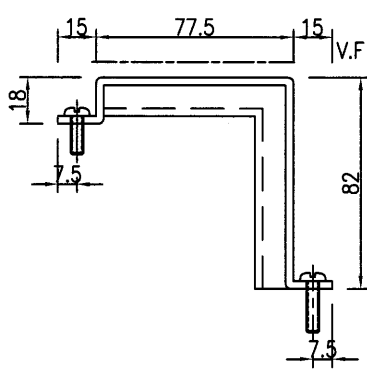
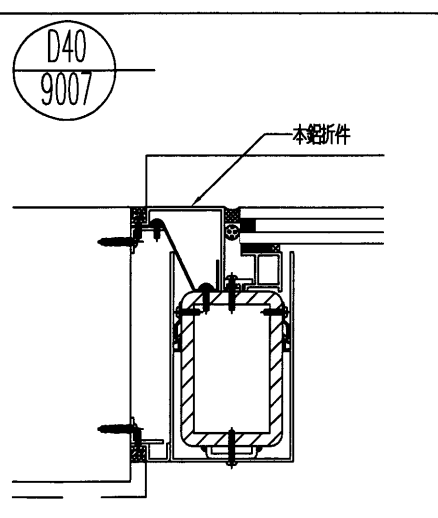
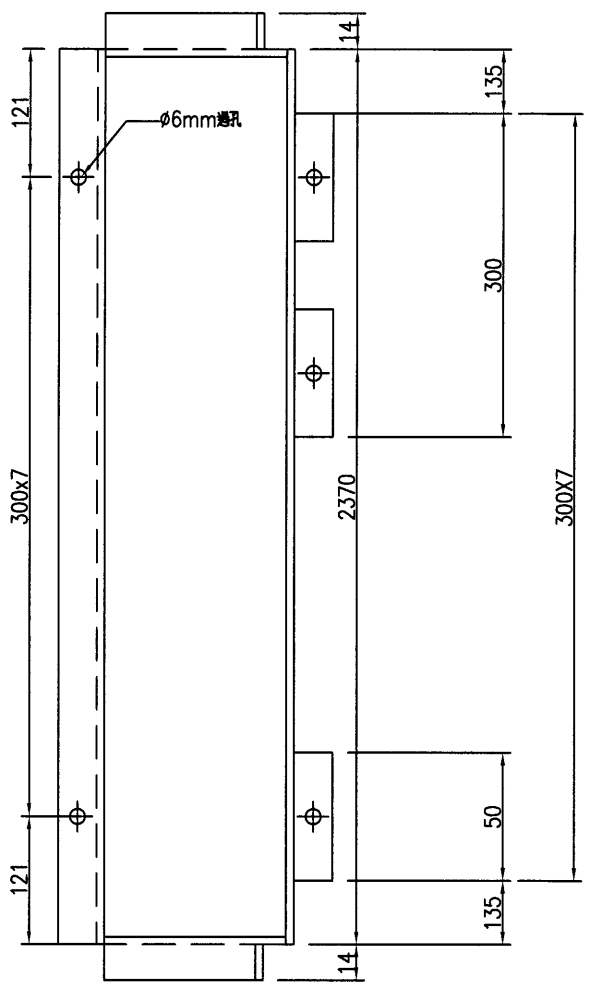
本品預長 供現場介短.




名稱	鋁板加工圖	制圖	吳禕瑜	2018.11.17	修改			
材料	3mm厚鋁板	復核			日期			
顏色	UCT28767XL-3(深灰)	批准			圖號	J836-LB-636		

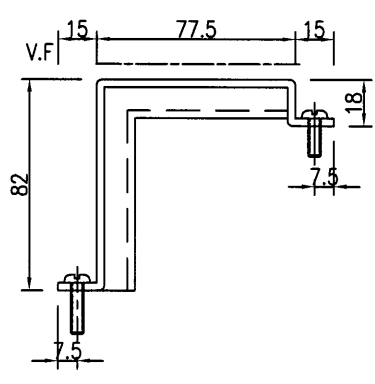
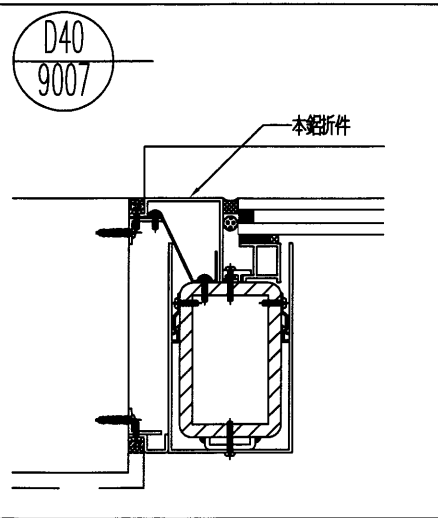
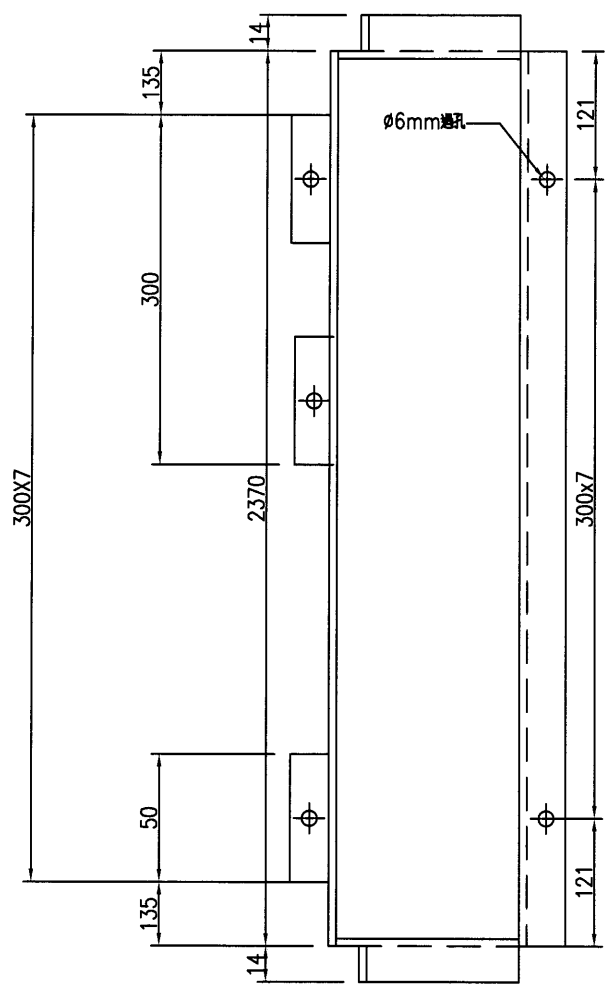
 美特鋁質 有限公司 MIDI Aluminium Fabricator Ltd.			
工程號	J-836	地盤	日出康城

?品??	L(MM)	?量	A	N	M	B	N1	M1	?注
		1							



名稱	鋁板加工圖	制圖	吳禕瑜	2018.11.17	修改			
材料	3mm厚鋁板	復核			日期			
顏色	UCT28767XL-3(深灰)	批准			圖號	J836-LB-637		

 美特鋁質 有限公司 MIDI Aluminium Fabricator Ltd.	?品??	L(MM)	?量	A	N	M	B	N1	M1	?注	
			1								
工程號	J-836	地盤	日出康城								



名稱	鋁板加工圖	制圖	吳禕瑜	2018.11.17	修改			
材料	3mm厚鋁板	復核			日期			
顏色	UCT28767XL-3(深灰)	批准			圖號	J836-LB-638		