

工程指示 / 要求簡箋(E.I.)

工程指示編號：EI/ 0349 /19 修改版次：
 工程編號：J836 工程名稱：日出康城7期(平台)
 工程項目：WW3 地盤用鋁角 (EI0070 西配套鋁角)
 收件人：生統 發件人：Joe Chan 日期：22/3/2019

要求提供 / 確認 事項：

- | | | |
|------------------------------------|-------------------------------------|-------------------------------|
| <input type="checkbox"/> 初步鋁料 B.M. | <input type="checkbox"/> 加工拆圖，然後生產 | <input type="checkbox"/> 尺寸表 |
| <input type="checkbox"/> 正式鋁料 B.M. | <input type="checkbox"/> 技術上資料 / 指示 | <input type="checkbox"/> 報價 |
| <input type="checkbox"/> 配件 B.M. | <input type="checkbox"/> 樣辦或貨品說明書 | <input type="checkbox"/> 分判合約 |
| <input type="checkbox"/> 其他：_____ | | |

內容：請依附件資料生產鋁角，完成生產後送地盤。

請在 31/3/2019 前完成上列要求。

附有關圖紙 / 文件：

3頁

以上項目為：

- 原合約工程包 原合約工程加 / 減賬 新工程報價

原因：-

分發東莞各部門：

- () 生產技術總監 連附件 () 技術部 連附件 () 生產部 連附件 () 機械設計部 連附件
 () 採購部 連附件 (✓) 生產統籌部 連附件 梅軍
 () 質檢部 連附件 () 會計部 連附件 () 報關組 連附件 () 其他 _____ 連附件

分發香港各部門：

- () 行政部 連附件 () 會計部 連附件 () 統籌部 連附件 (✓) 工程部地盤科文 連附件 積哥
 () 採購部 連附件 () QS 部 連附件 () 維修部 連附件 () 其他 _____ 連附件

傳遞編號：HK 0694/19

發件人簽署：

項目經理簽署：

 美特鋁質 有限公司
MIDI Aluminium Fabricator Ltd.

工程號 J-836 地盤 日出康城(E1)

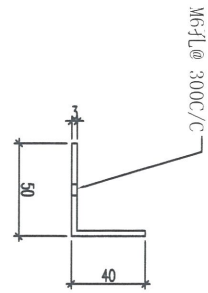
鋁板編號	數量	弧長L1	R		N	
WW3-B2-AP1	1	1000	17660	300	x	3
WW3-B2-AP2	9	1000	17660	300	x	3
WW3-B2-AP3	1	1000	17660	300	x	3
WW3-B2-AP4	1	1000	7248.5	300	x	3
WW3-B2-AP5a	1	1000	5660	300	x	3
WW3-B2-AP5	5	1000	5660	300	x	3
WW3-B2-AP6	1	1000	5660	300	x	3
WW3-B2-AP7	1	1000	17547.2	300	x	3
WW3-B2-AP8	1	1000	7565.3	300	x	3
WW3-B2-AP9	4	1000	6660	300	x	3
WW3-B2-AP10	1	1000	6670	300	x	3
WW3-B2-AP11	1	1000	12060	300	x	3
WW3-B2-AP12	1	1000	12060	300	x	3
WW3-B2-AP13	1	1000	53142.4	300	x	3
WW3-B2-AP15	1	1000	1107.9	300	x	3
WW3-B2-AP16	4	1000	6435	300	x	3
WW3-B2-AP17	1	1000	6435	300	x	3
WW3-B2-AP18	1	1000	6435	300	x	3
WW3-B2-AP19	1	1000	6435	300	x	3
WW3-B2-AP20	1	1000	3839	300	x	3
WW3-B2-AP21	1	1000	3867	300	x	3
WW3-B2-AP22	1	1000	1090	300	x	3
WW3-B2-AP23	1	1000	1090	300	x	3
WW3-B2-AP24	1	1000	6435	300	x	3
WW3-B2-AP25	1	1000	17660	300	x	3
WW3-B2-AP2a	1	1000	17660	300	x	3

加工圖見：WW3-B2-AP1

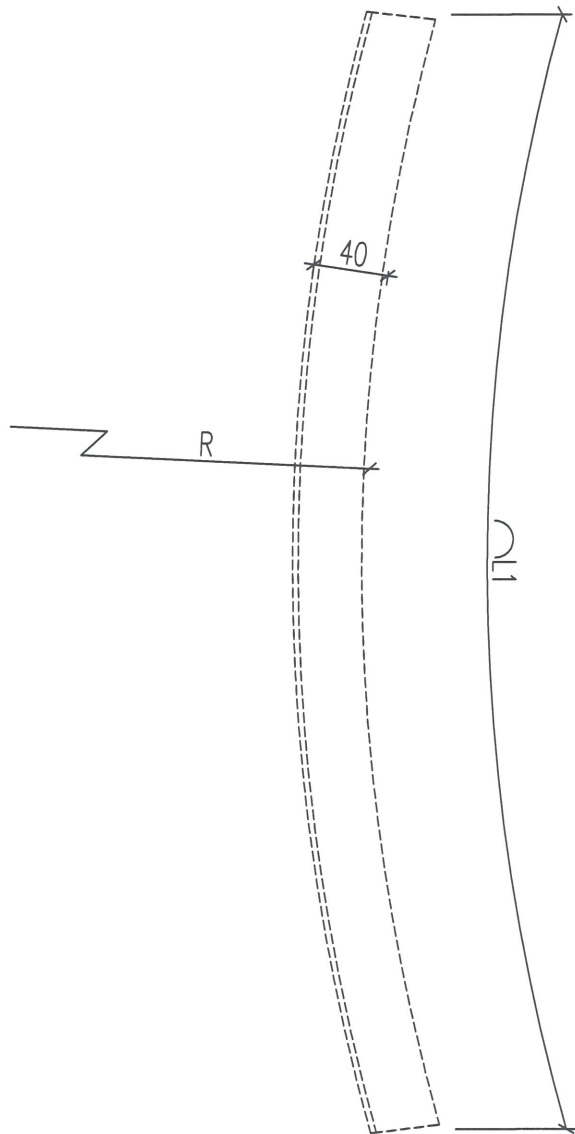
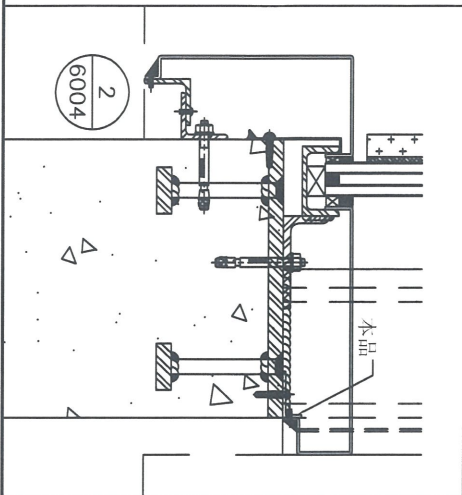
名稱	鋁角	制圖	2019.03.21	修改	
材料	3mm厚鋁摺角	復核	2019.03.21	日期	
顏色	MILL	批准		圖號	WW3-B2-AP1a


美特鋁質 有限公司
 MIDI Aluminium Fabricator Ltd.

工程號	J-836	地盤	日出康城(E1)
-----	-------	----	----------



詳細數據見：WW3-B2-AP1a



名稱	鋁角	制圖		修改			
材料	3mm厚鋁摺角	復核		日期			
顏色	MILL	批准		圖號	WW3-B2-AP1		

