



工程指示 / 要求簡箋(E.I.)

工程指示編號：EI/ 03/0 /19 修改版次：
 工程編號：J836 工程名稱：日出康城 7 期 (平台)
 工程項目：skylight 補回鋁板 2 件
 收件人：生統 發件人：Joe Chan 日期：15/3/2019

要求提供 / 確認 事項：

- | | | |
|------------------------------------|-------------------------------------|-------------------------------|
| <input type="checkbox"/> 初步鋁料 B.M. | <input type="checkbox"/> 加工拆圖，然後生產 | <input type="checkbox"/> 尺寸表 |
| <input type="checkbox"/> 正式鋁料 B.M. | <input type="checkbox"/> 技術上資料 / 指示 | <input type="checkbox"/> 報價 |
| <input type="checkbox"/> 配件 B.M. | <input type="checkbox"/> 樣辦或貨品說明書 | <input type="checkbox"/> 分判合約 |
| <input type="checkbox"/> 其他：_____ | | |

內容：鋁板 J836-SK-LB66 總數是 4 件，因加工圖錯誤標示為 2 件，因此做少 2 件。請依附件資料，生產鋁板 J836-SK-LB66 2 件

請在 3/3/2019 前完成上列要求。

附有關圖紙 / 文件：

2 頁

以上項目為：

- 原合約工程包 原合約工程加 / 減賬 新工程報價

原因：-

分發東莞各部門：

- () 生產技術總監 連附件 () 技術部 連附件 () 生產部 連附件 () 機械設計部 連附件
 () 採購部 連附件 () 生產統籌部 連附件 生統、梅軍
 () 質檢部 連附件 () 會計部 連附件 () 報關組 連附件 () 其他 王禮秋 連附件

分發香港各部門：

- () 行政部 連附件 () 會計部 連附件 () 統籌部 連附件 () 工程部地盤科文 連附件
 () 採購部 連附件 () QS 部 連附件 () 維修部 連附件 () 其他 _____ 連附件

傳遞編號：HK 0620/19

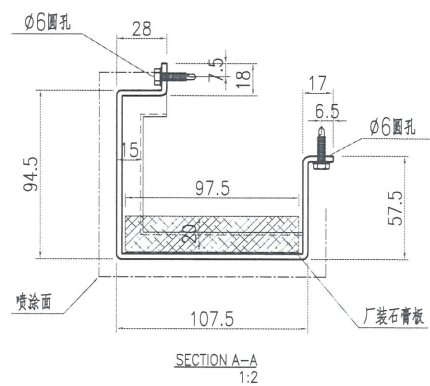
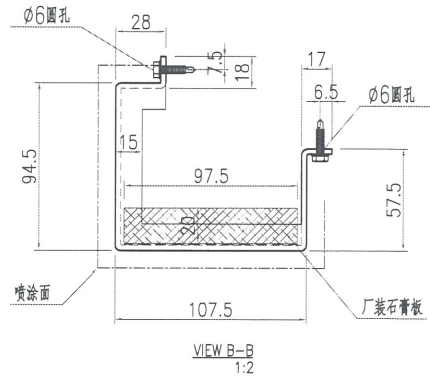
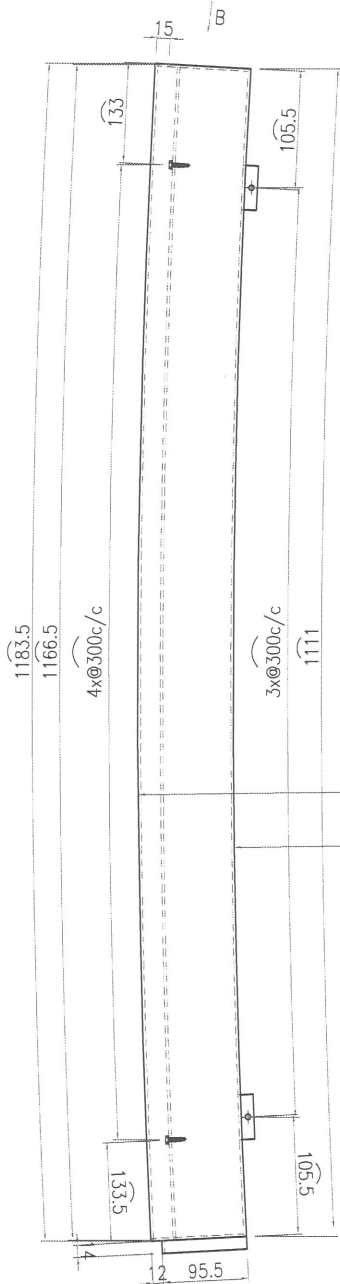
發件人簽署：
 項目經理簽署：



美特鋁質有限公司
MIDI Aluminium Fabricator Ltd.

产品编号	L(MM)	数量	A	B	C	D	E	N	M
		2							

工程號	J836	地盤	日出康城
-----	------	----	------



名稱	鋁板加工圖	制圖	曾建平	2018-11-20	修改			
材料	3mm厚鋁板	復核			日期			
顏色	UCT802787XL-3淺灰色	批准			圖號	J836-SK-LB66		



美特鋁質 有限公司
MIDI Aluminium Fabricator Ltd.

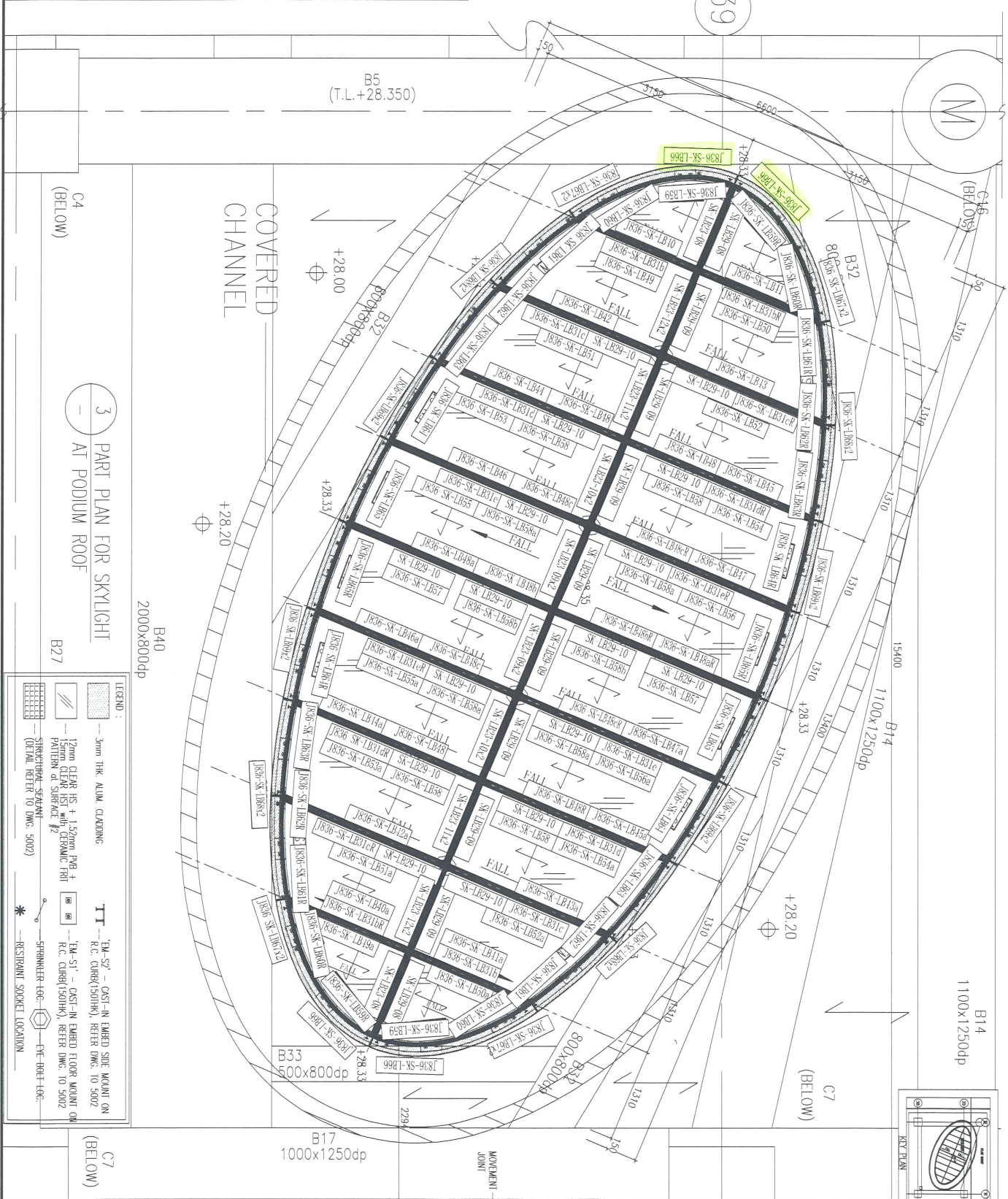
工程號

J-836

地盤

日出康城

39



C4 (BELOW)

3 PART PLAN FOR SKYLIGHT AT PODIUM ROOF

B27

LEGEND:
 3mm THK ALUM. CLADDING
 12mm CLEAR HS + 1.52mm PVB + 5mm CLEAR HS WITH CERAMIC FRII PATTERN AT SURFACE #2
 STRUCTURAL STAYANT (DETAIL REFER TO DWG. 5002)
 * - RESISTANT SOCKET LOCATION
 TT - TM-S7 - CAST-IN EMBED SIDE MOUNT ON R.C. CURB(500HK), REFER DWG. TO 5002
 TM-S1 - CAST-IN EMBED FLOOR MOUNT ON R.C. CURB(500HK), REFER DWG. TO 5002
 SPRINKLER LOC. - FIRE-BRKT LOC.

C7 (BELOW)

名稱	鋁板安裝位置圖	制圖	曾建平	2018.11.20	修改			
材料		復核			日期			
顏色		批准			圖號	J836-SK-WZ11		