



工程指示 / 要求簡箋(E.I.)

工程指示編號：EI/ 0309 /19 修改版次：  
 工程編號：J836 工程名稱：日出康城7期(平台)  
 工程項目：Cooling Tower 及 Kindergarten Canopy 修補方案用鐵件  
 收件人：Maggie Lor 發件人：李耀鵬 日期：2019/3/15

要求提供 /  確認 事項：

- |                                    |                                     |                               |
|------------------------------------|-------------------------------------|-------------------------------|
| <input type="checkbox"/> 初步鋁料 B.M. | <input type="checkbox"/> 加工拆圖，然後生產  | <input type="checkbox"/> 尺寸表  |
| <input type="checkbox"/> 正式鋁料 B.M. | <input type="checkbox"/> 技術上資料 / 指示 | <input type="checkbox"/> 報價   |
| <input type="checkbox"/> 配件 B.M.   | <input type="checkbox"/> 樣辦或貨品說明書   | <input type="checkbox"/> 分判合約 |
| <input type="checkbox"/> 其他：_____  |                                     |                               |

內容：

請依 附件資料，安排生產 Cooling Tower 及 Kindergarten Canopy 修補方案用鐵件送地盤。

請在 20/3/2019 前完成上列要求。

附有關圖紙 / 文件：

3頁

以上項目為：

- 原合約工程包                       原合約工程加 / 減賬                       新工程報價

原因：-

分發東莞各部門：

- ( ) 生產技術總監  連附件    ( ) 技術部     連附件    ( ) 生產部     連附件    ( ) 機械設計部  連附件  
 ( ) 採購部     連附件    ( ) 生產統籌部  連附件  
 ( ) 質檢部     連附件    ( ) 會計部     連附件    ( ) 報關組     連附件    ( ) 其他 \_\_\_\_\_  連附件

分發香港各部門：

- ( ) 行政部  連附件    ( ) 會計部  連附件    ( ) 統籌部  連附件    ( ) 工程部地盤科文  連附件 續寄  
 ( ) 採購部  連附件    ( ) QS 部  連附件    ( ) 維修部  連附件    ( ) 其他 \_\_\_\_\_  連附件

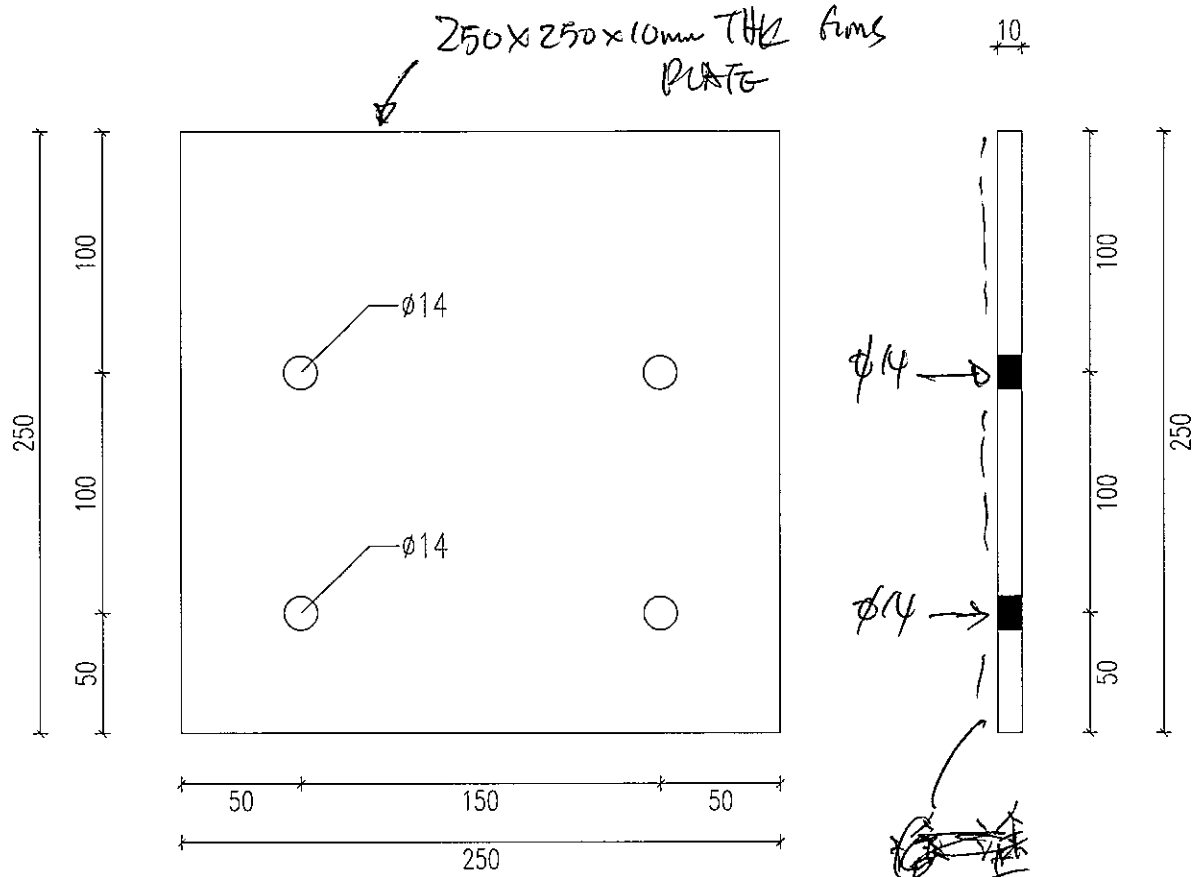
傳遞編號：

發件人簽署：

項目經理簽署：

圖號: B36-CT-01

1.



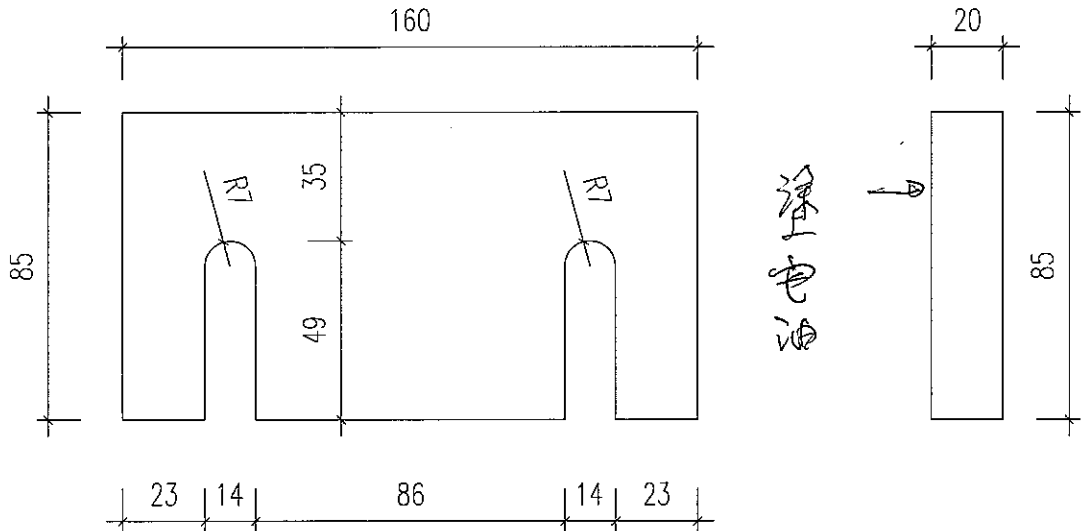
~~送交油~~  
送交油

4.91 Kg/pc

FOR Cooling Tower Remanance work

55 + 5 = 60 件

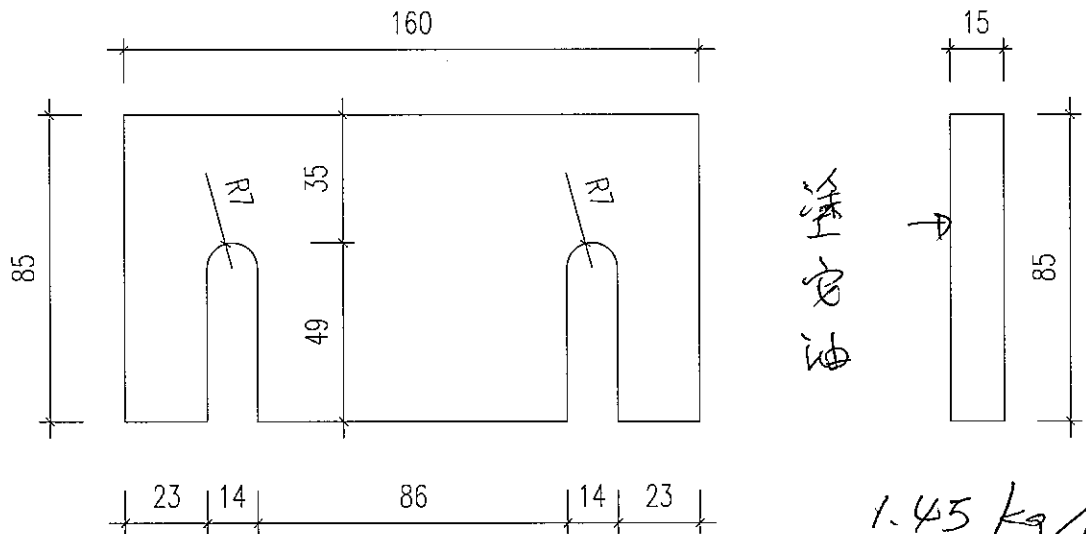
29/3/2019 送



160x85x20mm THK Gms PLATE 1:93 kg/pc

共 33 件

圖號: B36-KC-01



1.45 kg/pc

160x85x15mm THK Gms PLATE

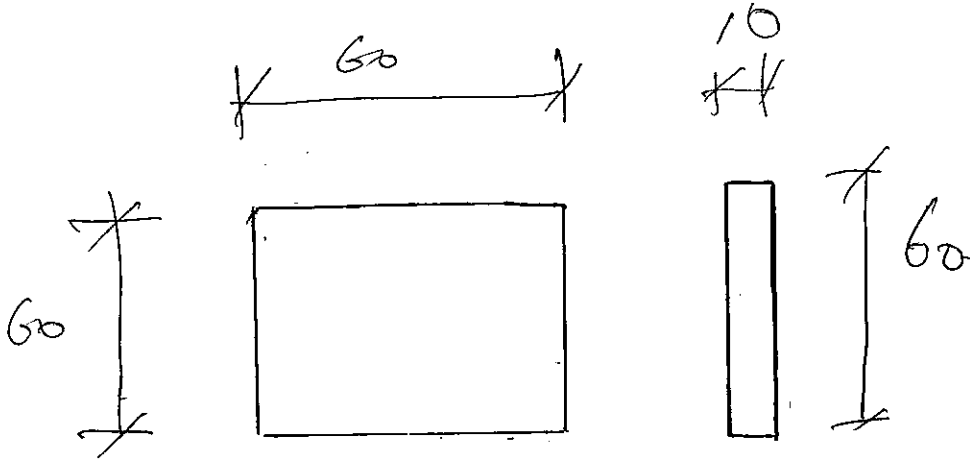
共 33 件

圖號: B36-KC-02

29/3/2019  
送

FOR KINDERGARTEN GLASS CANOPY

圖號: B36 - KC - 03.



0.28 kg/pc

60x60x10mm THK GMS PLATE

20 件

FOR KINDERGARTEN GLASS CANOPY.

---

28/3/2019  
送

