

工程指示 / 要求簡箋(E.I.)

工程指示編號：EI/ 0307 /19 修改版次：  
 工程編號：J836 工程名稱：日出康城 7 期 (平台)  
 工程項目：WW1 & WW2 不銹鋼扣碼  
 收件人：Maggie Lo 發件人：Joe Chan 日期：14/3/2019

要求提供 /  確認 事項：

- |                                    |                                     |                               |
|------------------------------------|-------------------------------------|-------------------------------|
| <input type="checkbox"/> 初步鋁料 B.M. | <input type="checkbox"/> 加工拆圖，然後生產  | <input type="checkbox"/> 尺寸表  |
| <input type="checkbox"/> 正式鋁料 B.M. | <input type="checkbox"/> 技術上資料 / 指示 | <input type="checkbox"/> 報價   |
| <input type="checkbox"/> 配件 B.M.   | <input type="checkbox"/> 樣辦或貨品說明書   | <input type="checkbox"/> 分判合約 |
| <input type="checkbox"/> 其他：_____  |                                     |                               |

內容：請依附件資料訂購不銹鋼扣碼共  
36 隻 (髮絲面)

- 316 不銹鋼

驗焊：20% 滲透  
100% 目測

請在 30/4/2019 前完成上列要求。

附有關圖紙 / 文件：

6 頁

以上項目為：

- 原合約工程包       原合約工程加 / 減賬       新工程報價

原因：-

分發東莞各部門：

- ( ) 生產技術總監  連附件    ( ) 技術部  連附件    ( ) 生產部  連附件    ( ) 機械設計部  連附件  
 ( ) 採購部  連附件    ( ) 生產統籌部  連附件  
 ( ) 質檢部  連附件    ( ) 會計部  連附件    ( ) 報關組  連附件    ( ) 其他 \_\_\_\_\_  連附件

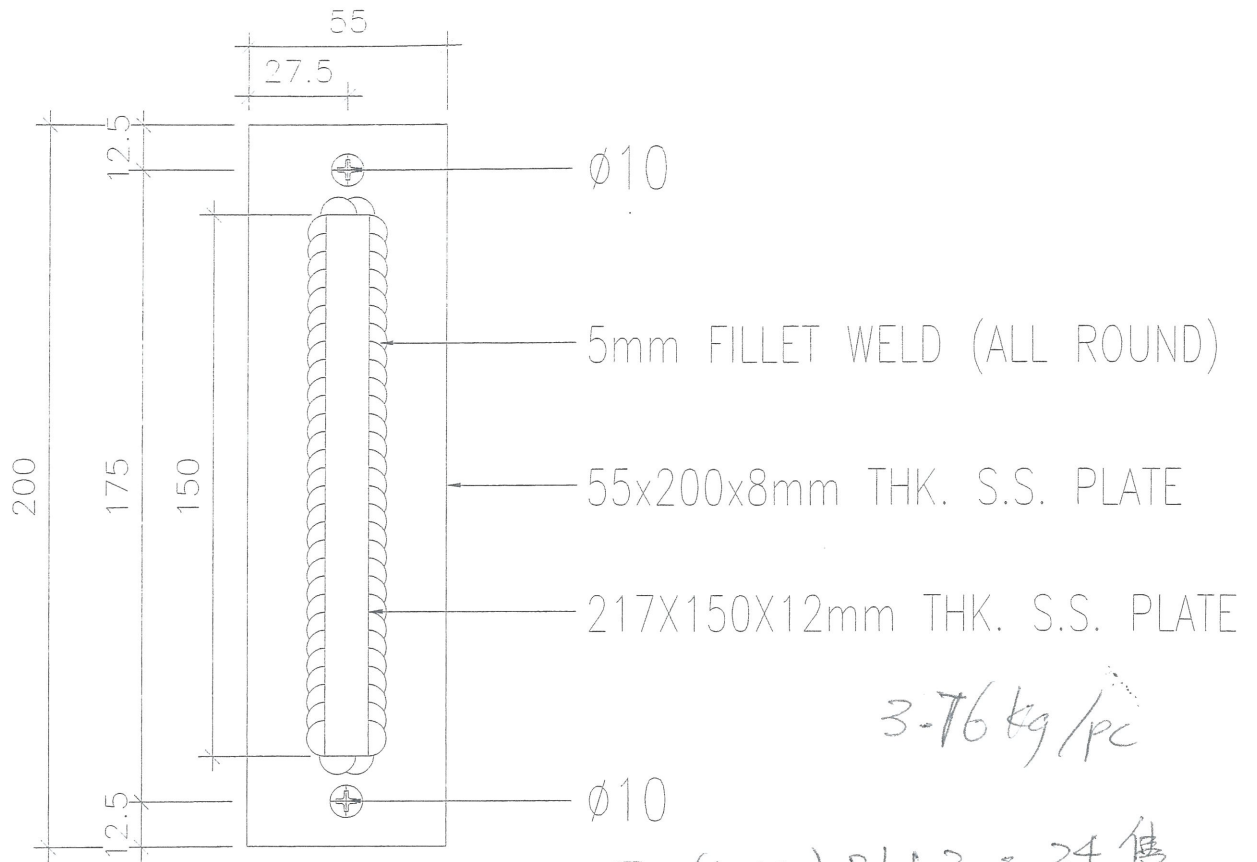
分發香港各部門：

- ( ) 行政部  連附件    ( ) 會計部  連附件    ( ) 統籌部  連附件    (  ) 工程部地盤科文  連附件 積哥  
 ( ) 採購部  連附件    (  ) QS 部  連附件    ( ) 維修部  連附件    ( ) 其他 \_\_\_\_\_  連附件

傳遞編號：

發件人簽署：

項目經理簽署：



Ø10

5mm FILLET WELD (ALL ROUND)

55x200x8mm THK. S.S. PLATE

217X150X12mm THK. S.S. PLATE

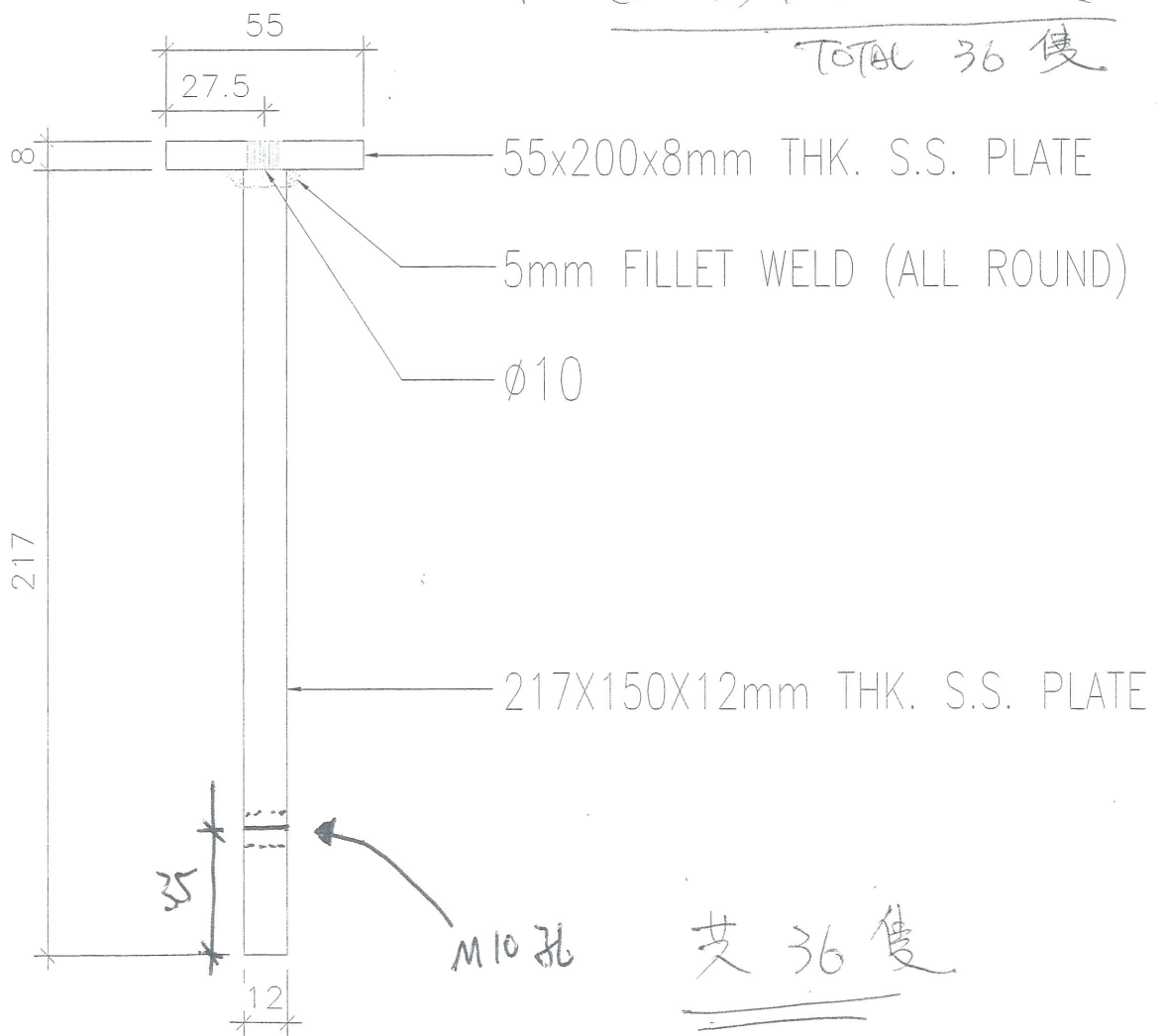
3.76 kg/pc

Ø10

FOR (COW2) 21+3 = 24 隻

FOR (COW1) 10+2 = 12 隻

TOTAL 36 隻



55x200x8mm THK. S.S. PLATE

5mm FILLET WELD (ALL ROUND)

Ø10

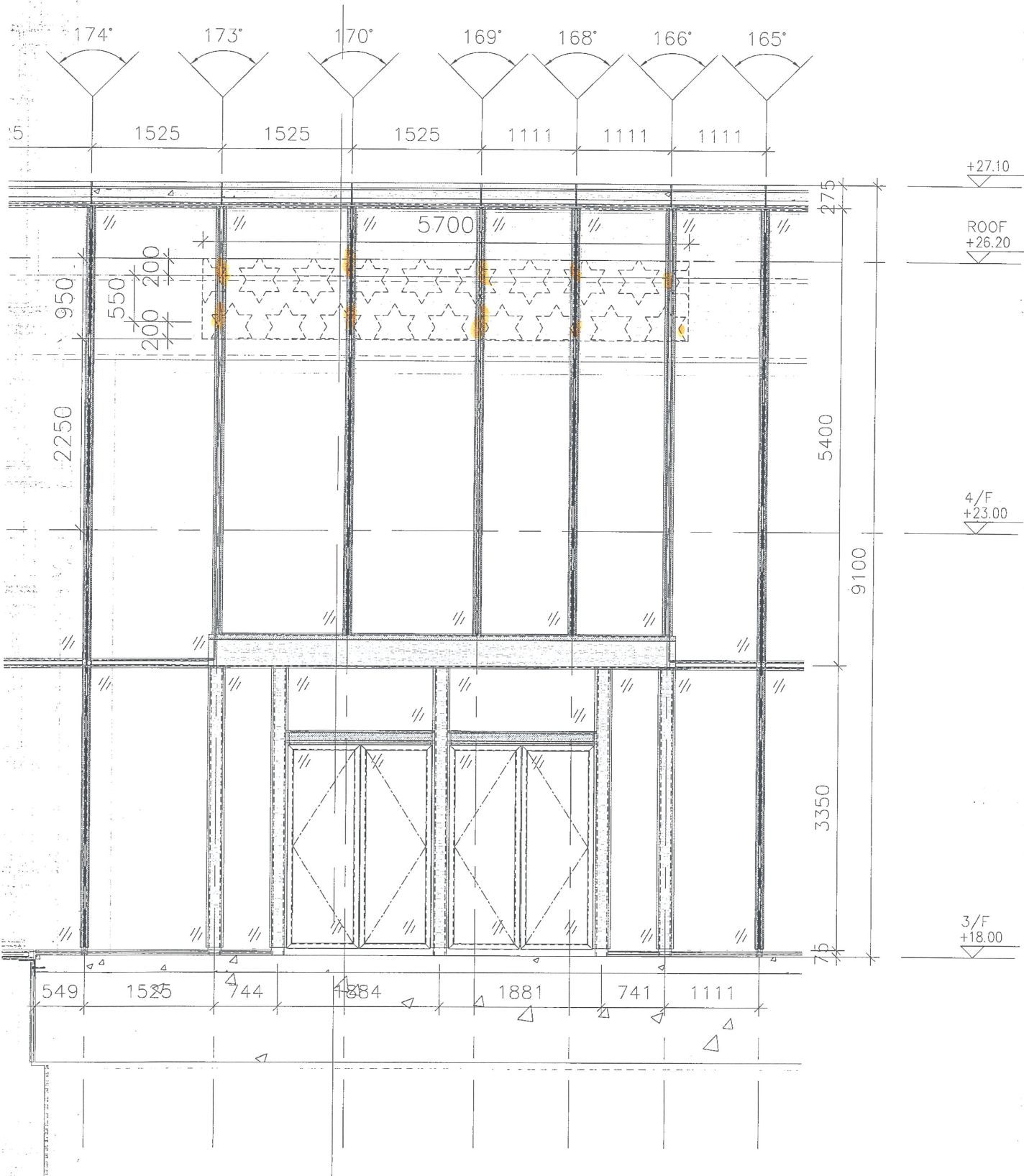
217X150X12mm THK. S.S. PLATE

M10 孔

共 36 隻

2

WW1



WW 1

3

WW2



CI MCA GWA002-SK 007

**5138A**

---

**From:** "5138a" <5138a@p-t-group.com>  
**Date:** 2018年7月13日 13:53  
**To:** "Gary Yuen" <gary\_yuen@cohl.com>; <joeng1121@gmail.com>; <michael.kkm.midi@gmail.com>; <midi@midiltd.com.hk>; <pangleedj@gmail.com>  
**Cc:** <willyu@wheelockpropertieshk.com>; <5138a@p-t-group.com>; <brian.leung@mfacade.com>; <kristin.leung@mfacade.com>; <15/80180@mfacade.com>; <5138a@p-t-group.com>; <slkwan@mtr.com.hk>; <SYLO@mtr.com.hk>; <benjaminchan@wheelockpropertieshk.com>  
**Subject:** RE: LHP 7 - WW1 signage detail & section

Dear **COBC** and **MIDI**,

Per discusses during the weekly façade progress meeting, please incorporate the signage detail on WW1 and WW2 into shop drawing for construction purpose, formal CI will be provided separately, thanks.

Regards,  
Colin Ng  
Direct Line: 2832-7407

---

**From:** benjaminchan@wheelockpropertieshk.com [mailto:benjaminchan@wheelockpropertieshk.com]  
**Sent:** Thursday, May 24, 2018 4:07 PM  
**To:** SYLO@mtr.com.hk  
**Cc:** willyu@wheelockpropertieshk.com; 5138a@p-t-group.com; brian.leung@mfacade.com; kristin.leung@mfacade.com; 15/80180@mfacade.com; 5138a@p-t-group.com; slkwan@mtr.com.hk  
**Subject:** RE: LHP 7 - WW1 signage detail & section

Dear Yi

Please find the attached signage fixing brackets locations and detail of WW1 and WW2 for your approval.

Warmest Regards,  
Benjamin Chan  
Direct: (852) 2118 2470

*The Spirit of Living*

WHEELOCK  
PROPERTIES  
會德豐地產

Save a Tree – Please Don't Print Me

---

**From:** midi@midiltd.com.hk [mailto:midi@midiltd.com.hk]  
**Sent:** Monday, May 21, 2018 3:43 PM  
**To:** 'Gary Yuen'; '吳偉樂'; 'hk cs'; 'William Tsang'; michael.kkm.midi@gmail.com; danielwoo@midiltd.com.hk; 5138a  
**Cc:** Will Yu; Benjamin Chan; 'Brian Leung'; kristin.leung@mfacade.com; 'MFT Project Email'; '5138a'  
**Subject:** Re: LHP 7 - WW1 signage detail & section

Dear Colin,

Attached with the drawing of sinage for WW1 & WW2 for your reference.



