



工程指示 / 要求簡箋(E.I.)

工程指示編號：EI/ 0301 /19

修改版次：A

工程編號：J836

工程名稱：日出康城7期(平台)

工程項目：WW3 新增鋁板(放行生產)

收件人：

發件人：Joe Chan

日期：29/3/2019

要求提供 / 確認 事項：

- () 初步鋁料 B.M.
- () 加工拆圖，然後生產
- () 尺寸表
- () 正式鋁料 B.M.
- () 技術上資料 / 指示
- () 報價
- () 配件 B.M.
- () 樣辦或貨品說明書
- () 分判合約
- () 其他：_____

內容：請依附件資料，生產鋁板，送地盤。

急

請在 15/4/2019 前完成上列要求。

附有關圖紙 / 文件：

19 頁

以上項目為：

- 原合約工程包
- 原合約工程加 / 減賬
- 新工程報價

原因：-

分發東莞各部門：

- () 生產技術總監 連附件
- () 技術部 連附件
- () 生產部 連附件
- () 機械設計部 連附件
- () 採購部 連附件
- () 生產統籌部 連附件 梅軍
- () 質檢部 連附件
- () 會計部 連附件
- () 報關組 連附件
- () 其他 王禮賢 連附件 小羅

分發香港各部門：

- () 行政部 連附件
- () 會計部 連附件
- () 統籌部 連附件
- () 工程部地盤科文 連附件
- () 採購部 連附件
- () QS 部 連附件
- () 維修部 連附件
- () 其他 _____ 連附件


傳遞編號：AK 0253/19

發件人簽署：
項目經理簽署：

BM編號:		工程號: J-836	計算: 黃漢卿	日期: 11/3/2019	送呈: 胡哥								
廠用鋁板B.M.表		地盤名稱: 日出康城	核對: 王禮秋	日期: 11/3/2019	副本:								
修改版次:		項目類別: WW3	批准:	日期:									
修改版次:		A/C Code:	總V.F.: 28.658	總重量: 170.33	此BM依據資料計算								
序號	修改內容	鋁板圖號	鋁板名稱	顏色	實用	後備	總數	總重量	單件V.F. 平方米		總展開面積 平方米		備註
									單件V.F. 平方米	總V.F. 平方米	單件展開面積 平方米	總展開面積 平方米	
1		WW3-G-H1L	3mm厚鋁板	TUC51602XL(RY)-3 深灰色	1	0	1	3.745	0.637	0.637	0.691	0.691	可拆
2		WW3-G-H1R	3mm厚鋁板	TUC51602XL(RY)-3 深灰色	1	0	1	3.864	0.657	0.657	0.713	0.713	
3		WW3-G-H1t	3mm厚鋁板	TUC51602XL(RY)-3 深灰色	1	0	1	2.442	0.415	0.415	0.451	0.451	
4		WW3-G-H2	3mm厚鋁板	TUC51602XL(RY)-3 深灰色	1	0	1	2.508	0.426	0.426	0.463	0.463	
5		WW3-G-H2t	3mm厚鋁板	TUC51602XL(RY)-3 深灰色	1	0	1	2.488	0.423	0.423	0.459	0.459	
6		WW3-G-H3	3mm厚鋁板	TUC51602XL(RY)-3 深灰色	1	0	1	2.491	0.423	0.423	0.460	0.460	
7		WW3-G-H3t	3mm厚鋁板	TUC51602XL(RY)-3 深灰色	1	0	1	2.422	0.412	0.412	0.447	0.447	
8		WW3-G-H4	3mm厚鋁板	TUC51602XL(RY)-3 深灰色	1	0	1	2.430	0.413	0.413	0.448	0.448	
9		WW3-G-H4t	3mm厚鋁板	TUC51602XL(RY)-3 深灰色	1	0	1	2.432	0.413	0.413	0.449	0.449	
10		WW3-G-H5	3mm厚鋁板	TUC51602XL(RY)-3 深灰色	5	0	5	12.062	0.410	2.050	0.445	2.226	
11		WW3-G-H6	3mm厚鋁板	TUC51602XL(RY)-3 深灰色	10	0	10	24.342	0.414	4.137	0.449	4.491	
12		WW3-G-H8	3mm厚鋁板	TUC51602XL(RY)-3 深灰色	2	0	2	4.852	0.412	0.825	0.448	0.895	
13		WW3-G-H9	3mm厚鋁板	TUC51602XL(RY)-3 深灰色	1	0	1	2.392	0.407	0.407	0.441	0.441	
14		WW3-G-H10	3mm厚鋁板	TUC51602XL(RY)-3 深灰色	1	0	1	2.362	0.401	0.401	0.436	0.436	
15		WW3-G-H11	3mm厚鋁板	TUC51602XL(RY)-3 深灰色	3	0	3	7.077	0.401	1.203	0.435	1.306	
16		WW3-G-H12	3mm厚鋁板	TUC51602XL(RY)-3 深灰色	1	0	1	2.375	0.404	0.404	0.438	0.438	
17		WW3-G-H13	3mm厚鋁板	TUC51602XL(RY)-3 深灰色	1	0	1	2.402	0.408	0.408	0.443	0.443	
18		WW3-G-H14	3mm厚鋁板	TUC51602XL(RY)-3 深灰色	1	0	1	2.418	0.411	0.411	0.446	0.446	

2

美特鋁質有限公司 MIDI Aluminium Fabricator Ltd.		工程號: J-836	計算: 黃漢卿	日期: 11/3/2019	送呈: 胡哥								
廠用鋁板B.M.表		地盤名稱: 日出康城	核對: 王禮秋	日期: 11/3/2019	副本:								
BM編號:		項目類別: WW3	批准:	日期:									
修改版次:		A/C Code:	總V.F.: 28.658	總重量: 170.33	此BM依據資料計算								
序號	修改內容	鋁板圖號	鋁板名稱	顏色	實用	後備	總數	總重量	單件V.F. 平方米	總V.F. 平方米	單件展開面積 平方米	總展開面積 平方米	備註
19		WW3-G-H15	3mm厚鋁板	TUC51602XL(RY)-3 深灰色	1	0	1	2.381	0.405	0.405	0.439	0.439	
20		WW3-G-H16	3mm厚鋁板	TUC51602XL(RY)-3 深灰色	1	0	1	2.342	0.398	0.398	0.432	0.432	
21		WW3-G-H17	3mm厚鋁板	TUC51602XL(RY)-3 深灰色	5	0	5	11.692	0.397	1.987	0.431	2.157	可作
22		WW3-G-H18	3mm厚鋁板	TUC51602XL(RY)-3 深灰色	1	0	1	2.357	0.401	0.401	0.435	0.435	
23		WW3-G-H19	3mm厚鋁板	TUC51602XL(RY)-3 深灰色	1	0	1	2.407	0.409	0.409	0.444	0.444	
24		WW3-G-H7	3mm厚鋁板	TUC51602XL(RY)-3 深灰色	1	0	1	2.192	0.373	0.373	0.404	0.404	
25		WW3-G-H20	3mm厚鋁板	TUC51602XL(RY)-3 深灰色	1	0	1	2.189	0.372	0.372	0.404	0.404	
26		WW3-G-H21	3mm厚鋁板	TUC51602XL(RY)-3 深灰色	1	0	1	3.067	0.521	0.521	0.566	0.566	
27		WW3-G-H23	3mm厚鋁板	TUC51602XL(RY)-3 深灰色	1	0	1	2.244	0.381	0.381	0.414	0.414	
28		WW3-YPG-H1	3mm厚鋁板	TUC51602XL(RY)-3 深灰色	1	0	1	7.466	1.377	1.377	1.377	1.377	
29		WW3-YPG-H2	3mm厚鋁板	TUC51602XL(RY)-3 深灰色	1	0	1	3.533	0.652	0.652	0.652	0.652	
30		WW3-YPG-H3	3mm厚鋁板	TUC51602XL(RY)-3 深灰色	1	0	1	3.150	0.581	0.581	0.581	0.581	
31		WW3-YPG-H4	3mm厚鋁板	TUC51602XL(RY)-3 深灰色	1	0	1	3.510	0.648	0.648	0.648	0.648	
32		WW3-YPG-H5	3mm厚鋁板	TUC51602XL(RY)-3 深灰色	1	0	1	3.666	0.676	0.676	0.676	0.676	
33		WW3-YPG-H6	3mm厚鋁板	TUC51602XL(RY)-3 深灰色	1	0	1	3.960	0.731	0.731	0.731	0.731	
34		WW3-YPG-H7	3mm厚鋁板	TUC51602XL(RY)-3 深灰色	1	0	1	4.089	0.755	0.755	0.755	0.755	
35		WW3-YPG-H8	3mm厚鋁板	TUC51602XL(RY)-3 深灰色	1	0	1	4.077	0.752	0.752	0.752	0.752	
36		WW3-YPG-H9	3mm厚鋁板	TUC51602XL(RY)-3 深灰色	1	0	1	4.197	0.774	0.774	0.774	0.774	

 美特鋁質 有限公司 MLDI Aluminium Fabricator Ltd.		工程號: J-836	計算: 黃漢卿	日期: 11/3/2019	送呈: 胡哥								
地盤名稱: 日出康城		項目類別: WW3	核對: 王禮秋	日期: 11/3/2019	副本:								
廠用鋁板B.M.表		修改版次:	A/C Code:	日期:									
BM編號:		總V.F.: 28.658		總重量: 170.33									
此BM依據資料計算													
序號	修改內容	鋁板圖號	鋁板名稱	顏色	實用	後備	總數	總重量	單件V.F.		單件展開面積		備註
									平方米	總V.F.	平方米	總展開面積	
37		WW3-YPG-H10	3mm厚鋁板	TUC51602XL(RY)-3 深灰色	1	0	1	3.475	0.641	0.641	0.641	0.641	
38		WW3-YPG-H11	3mm厚鋁板	TUC51602XL(RY)-3 深灰色	1	0	1	7.375	1.361	1.361	1.361	1.361	
39													
40		WW3-YM-LB1	3mm厚鋁板	MILL	200	0	200	5.854	0.000	0.000	0.005	1.080	
							總重	170.326	總V.F.	28.658	總展開	31.425	



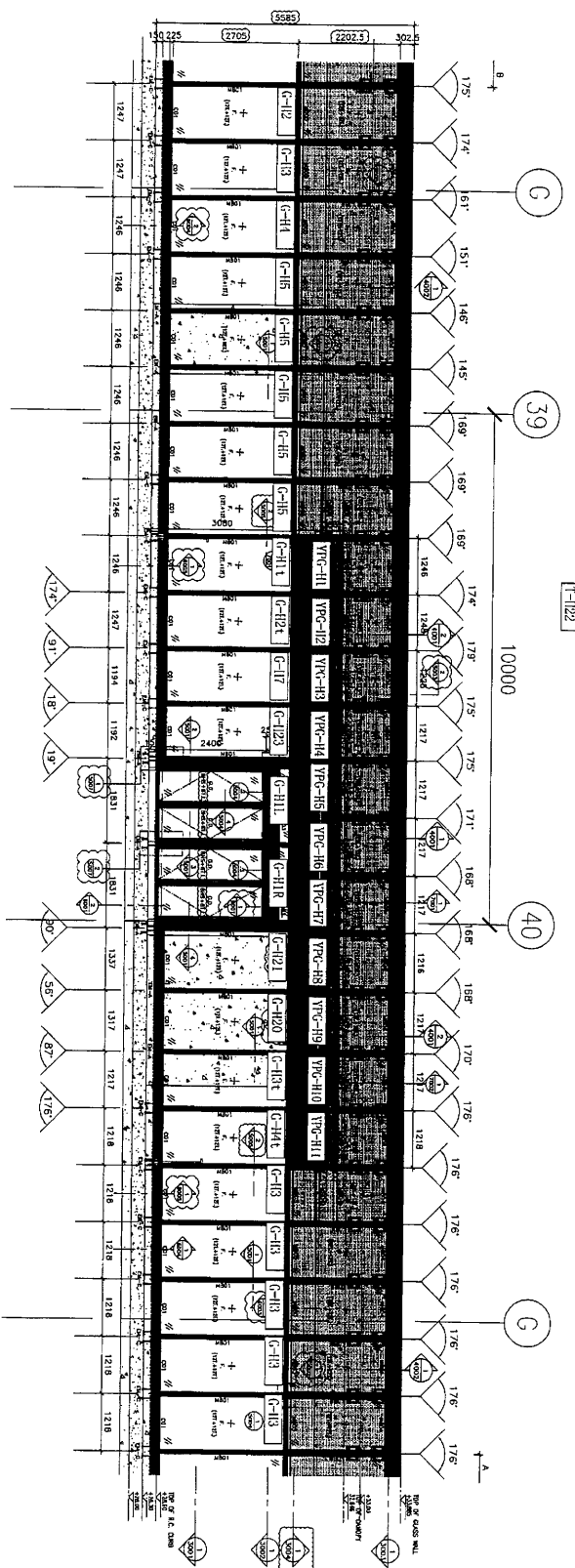
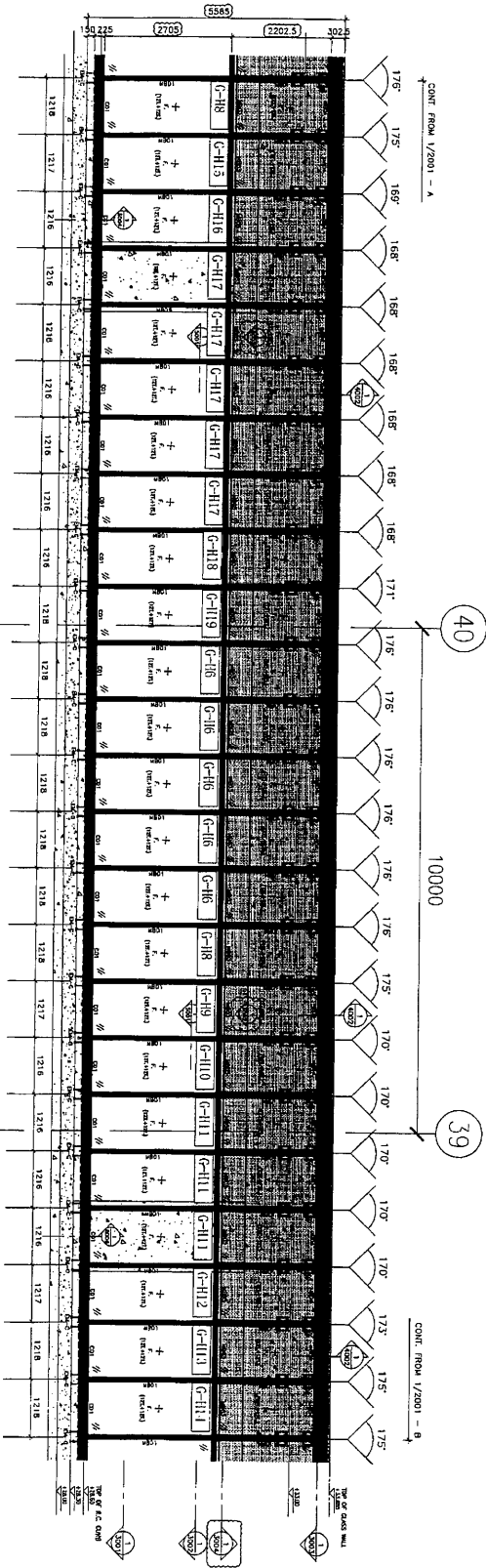
美特鋁質 有限公司
MIDI Aluminium Fabricator Ltd.

工程號

J-836

地盤

日出康城(WW3)



名稱 橫向收口蓋及雨棚包邊 安裝位置圖
材料
顏色

制圖 黃漢卿
復核
批准

2019.3.11

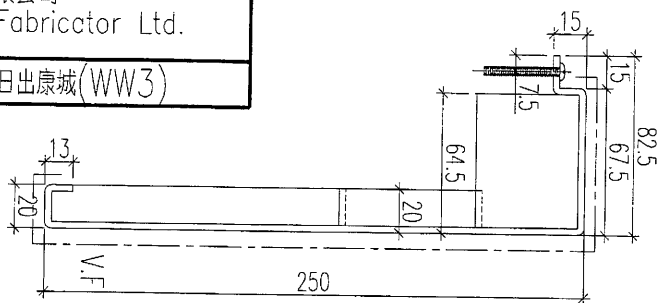
修改
日期
圖號

J836-WW3-LP1

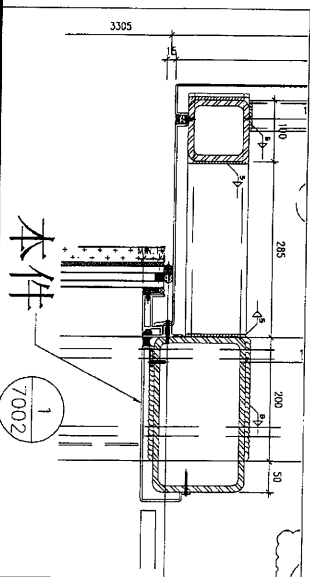
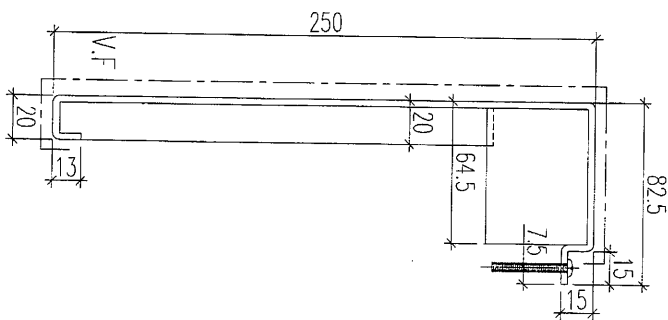
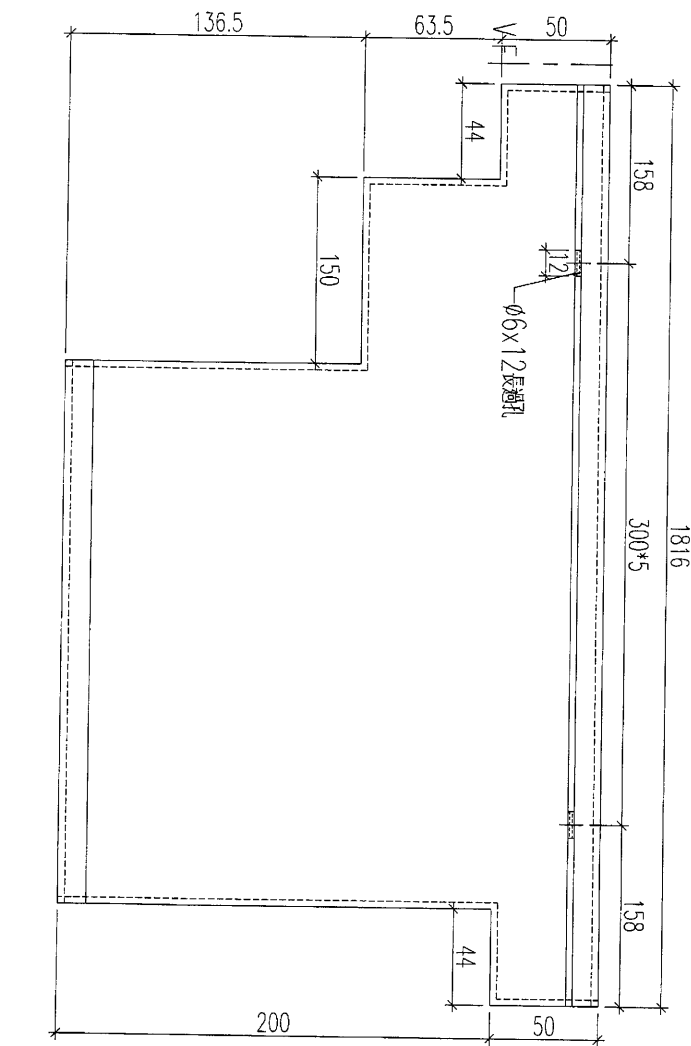


美特鋁質 有限公司
MIDI Aluminium Fabricator Ltd.

工程號 J836 地盤 日出康城(WW3)



~~Handwritten signature~~



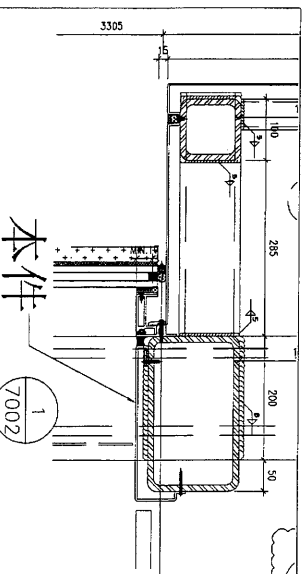
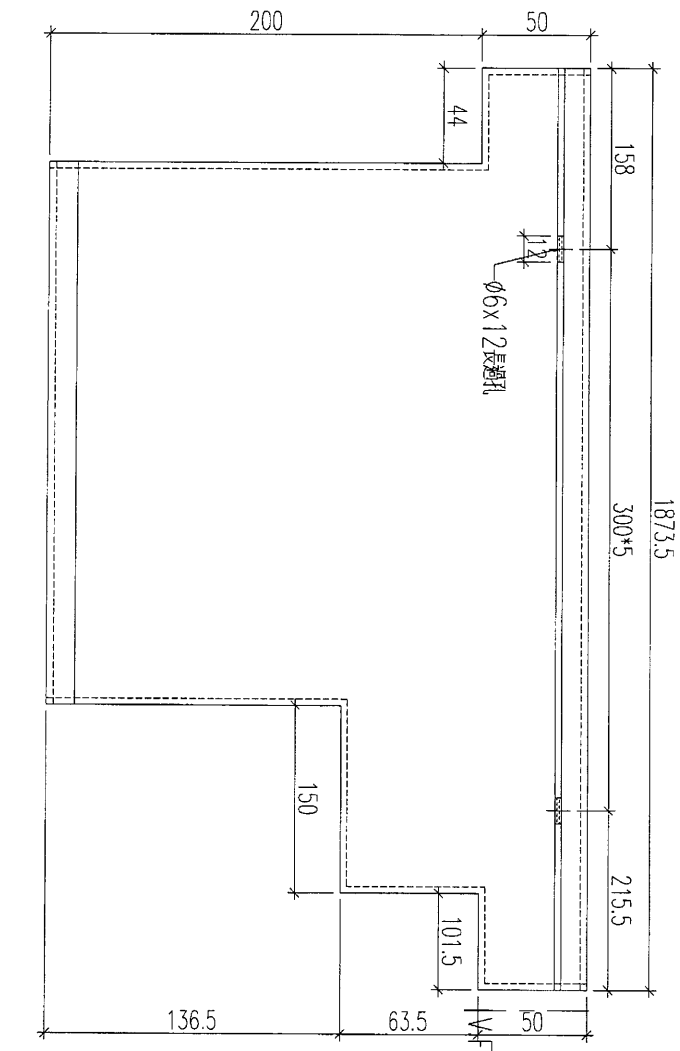
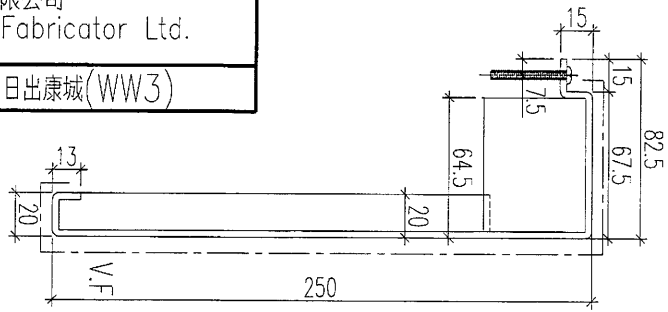
加工數量: 1件

名稱	框料加工圖	制圖	黃漢卿	2019.3.11	修改		
材料	7055 3mm 鋁板	復核			日期		
顏色	TUC51602XL(RY)-3 深灰色	批准			圖號	WW3-G-H1L	



美特鋁質 有限公司
MiDI Aluminium Fabricator Ltd.

工程號 J836 地盤 日出康城(WW3)



本件
7002

加工數量: 1件

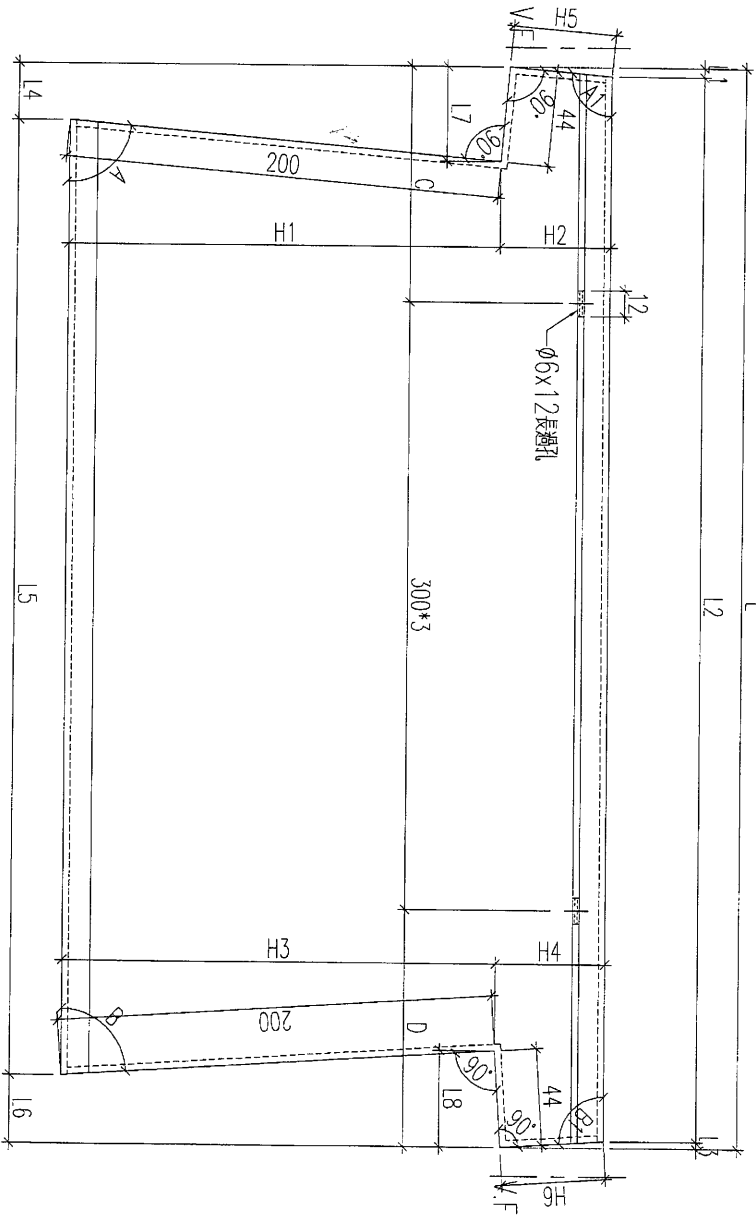
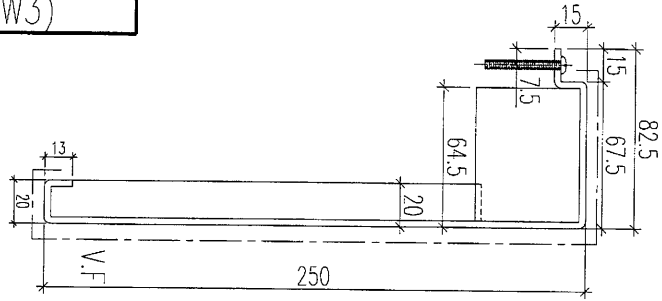
名稱	框料加工圖	制圖	黃漢卿	2019.3.11	修改		
材料	85524 3mm鋁板	復核			日期		
顏色	TUC51602XL(RY)-3 深灰色	批准			圖號	WW3-G-H1R	



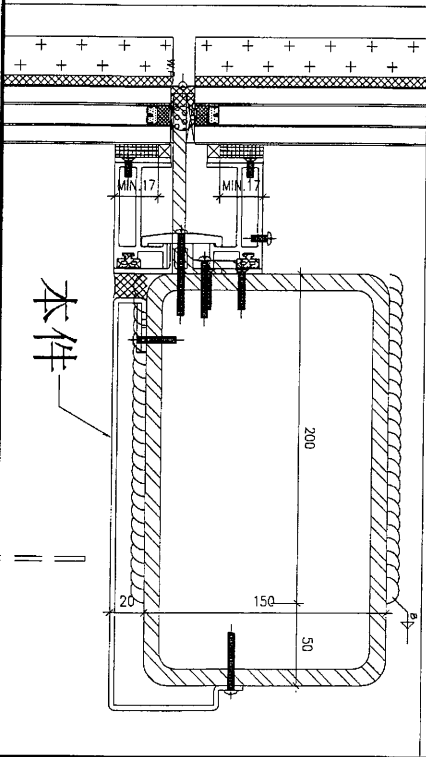
美特鋁質 有限公司
MIDI Aluminium Fabricator Ltd.

工程號 J836 地盤 日出康城(WW3)

Handwritten scribble



加工數據見: WW3-G-H2a



本件

名稱	框料加工圖	制圖	黃漢卿	2019.3.11	修改	
材料	85524 3mm 鋁板	復核			日期	
顏色	TUC51602XL(RY)-3 深灰色	批准			圖號	WW3-G-H2



美特鋁質 有限公司
MIDI Aluminium Fabricator Ltd.

工程號 J836 地盤 日出康城(WW3)

加工圖見: WW3-G-H2

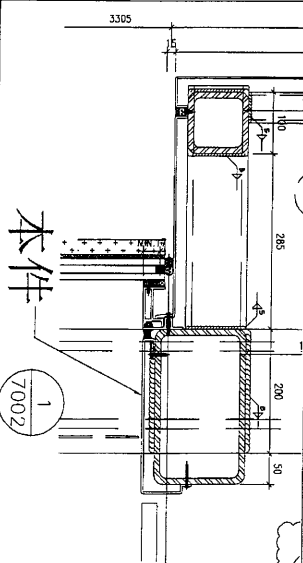
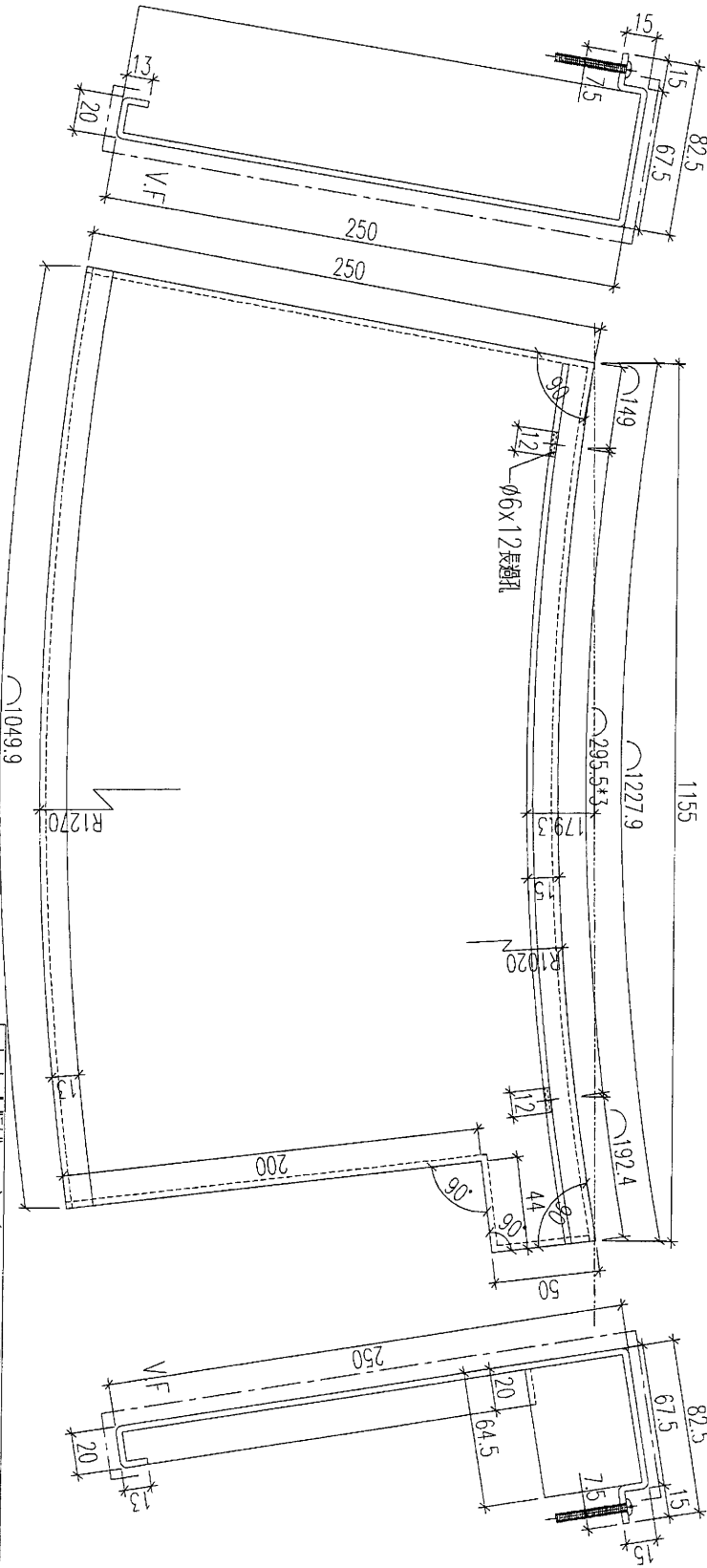
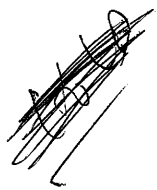
物料編號	數量	L1	L2	L3	L4	L5	L6	L7	L8	H1	H2	H3	H4	H5	H6	角度A	角度A1	角度B	角度B1	C	D	
WW3-G-H1t	1	1184.1	4.3	1177.4	2.4	25.3	1121.5	34.1	43.8	43.9	199.1	50.9	199.8	50.2	47.0	48.1	84.7	95.3	87.2	92.8	136.1	144.9
WW3-G-H2	1	1216.2	2.0	1213.8	0.4	35.6	1138	42.4	44.0	44.0	199.8	50.2	200.0	50.0	48.4	49.7	87.6	92.4	89.6	90.5	134.6	161.4
WW3-G-H3t	1	1206.3	2.4	1202.5	1.4	34.2	1131.2	38.1	43.9	44.0	199.8	50.2	199.9	50.1	48.1	48.8	87.2	92.8	88.3	91.7	149.8	153.7
WW3-G-H3t	1	1208.0	0.4	1204.5	3.2	42.4	1134.9	30.7	44.0	43.9	200.0	50.0	199.6	50.4	49.7	47.6	89.6	90.5	86.2	93.8	159.9	148.2
WW3-G-H3t	1	1174.5	2.3	1170.4	1.9	34.5	1100.5	36.3	44.0	44.0	199.8	50.2	199.9	50.1	48.2	48.5	87.3	92.7	87.8	92.2	134.8	136.5
WW3-G-H4t	1	1178.4	3.2	1170.9	4.3	30.6	1122.4	25.5	43.9	43.8	199.6	50.4	199.1	50.9	47.6	47.0	86.2	93.8	84.7	95.3	141.8	136.7
WW3-G-H4t	1	1179.1	1.9	1175.6	1.7	36.3	1102.5	37.2	44.0	44.0	199.9	50.1	199.9	50.1	48.5	48.6	87.8	92.2	88.1	92.0	137.5	135.4
WW3-G-H5	5	1169.8	4.3	1161.1	4.3	25.3	1119.1	25.4	43.8	43.8	199.1	50.9	199.1	50.9	47.0	47.0	84.7	95.3	84.7	95.3	134.9	135.0
WW3-G-H6	10	1180.3	1.7	1177	1.7	37.2	1106	37.2	44.0	44.0	199.9	50.1	199.9	50.1	48.6	48.6	88.1	92.0	88.1	92.0	140.2	140.2
WW3-G-H8	2	1176.3	1.7	1172.4	2.2	37.2	1104.4	34.7	44.0	44.0	199.9	50.1	199.8	50.2	48.6	48.2	88.1	92.0	87.4	92.7	139.4	136.9
WW3-G-H9	1	1159.9	2.1	1153.8	3.9	35.1	1097.6	27.2	44.0	43.8	199.8	50.2	199.3	50.7	48.3	47.2	87.5	92.6	85.2	94.8	133.9	126.0
WW3-G-H10	1	1145.3	3.9	1137.2	4.1	27.1	1091.7	26.5	43.8	43.8	199.3	50.7	199.2	50.8	47.2	47.1	85.2	94.8	85.0	95.0	123.0	122.3
WW3-G-H11	3	1143.9	4.1	1135.7	4.1	26.4	1091.2	26.5	43.8	43.8	199.2	50.8	199.2	50.8	47.1	47.1	85.0	95.0	85.0	95.0	122.0	122.1
WW3-G-H12	1	1151.4	4.1	1144.2	3.1	26.4	1094	30.8	43.8	43.9	199.6	50.8	199.6	50.4	47.1	47.7	85.0	95.0	86.3	93.8	123.4	127.8
WW3-G-H13	1	1164.9	3.1	1159.4	2.4	30.8	1099.9	34.2	43.9	43.9	199.8	50.4	199.8	50.2	47.7	48.1	86.3	93.8	87.2	92.8	130.8	134.1
WW3-G-H14	1	1172.6	2.4	1168.2	2.0	34.2	1102.8	35.6	43.9	44.0	199.8	50.2	199.8	50.2	48.1	48.4	87.2	92.8	87.6	92.4	135.6	137.0
WW3-G-H15	1	1154.6	2.2	1147.8	4.5	34.7	1095.4	24.6	44.0	43.8	199.8	50.2	199.1	50.9	48.2	46.9	87.4	92.7	84.5	95.6	132.4	122.3
WW3-G-H16	1	1135.5	4.5	1126.2	4.8	24.5	1087.6	23.5	43.8	43.8	199.1	50.9	199.0	51.0	46.9	46.8	84.5	95.6	84.2	95.9	118.3	117.3
WW3-G-H17	5	1133.8	4.8	1124.3	4.8	23.4	1087	23.5	43.8	43.8	199.0	51.0	199.0	51.0	46.8	46.8	84.2	95.9	84.2	95.9	116.9	117.0
WW3-G-H18	1	1142.8	4.8	1134.5	3.5	23.4	1090.4	29.0	43.8	43.9	199.0	51.0	199.5	50.5	46.8	47.4	84.2	95.9	85.8	94.3	118.6	124.2
WW3-G-H19	1	1167.0	3.5	1161.8	1.7	29.1	1100.8	37.1	43.9	44.0	199.5	50.5	199.9	50.1	47.4	48.6	85.8	94.3	88.1	92.0	129.5	137.5

名稱	框料加工圖	制圖	黃漢卿	2019.3.11	修改
材料	85524 3mm 鋁板	復核			日期
顏色	TUC51602XL(RY)-3 深灰色	批准			圖號 WW3-G-H2a



美特鋁質 有限公司
MIDI Aluminium Fabricator Ltd.

工程號 J836 地盤 日出康城(WW3)



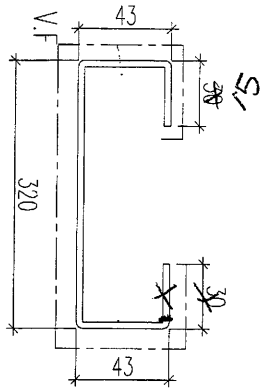
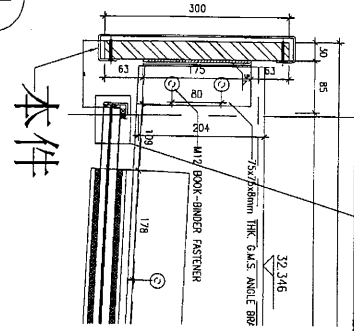
加工數量: 1件

名稱	框料加工圖	制圖	黃漢卿	2019.3.11	修改		
材料	X85524 3mm鋁板	復核			日期		
顏色	TUC51602XL(RY)-3 深灰色	批准			圖號	WW3-G-H21	



美特鋁質 有限公司
MIDI Aluminium Fabricator Ltd.

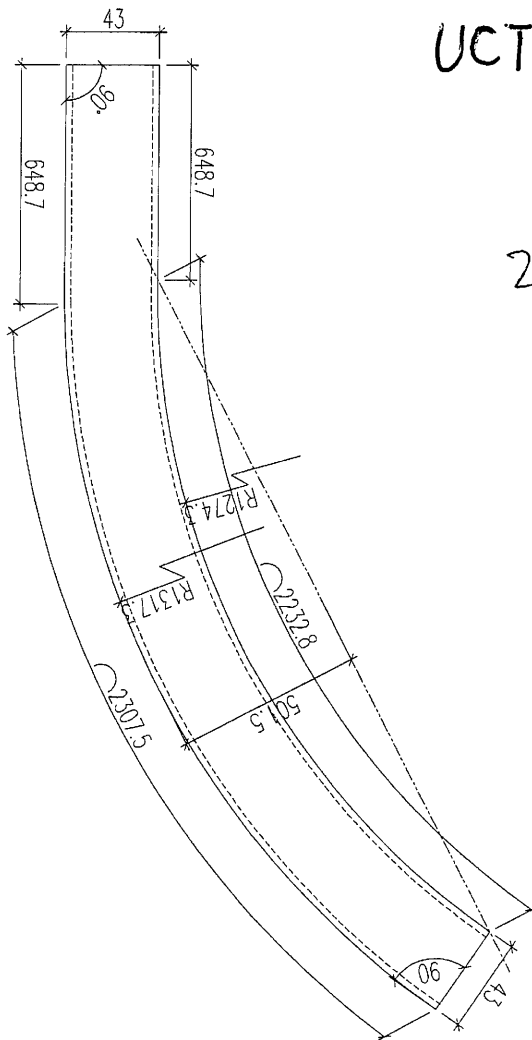
工程號 J836 地盤 日出康城(WW3)



鑲金色號:

UCT802607 XL(B)-3

2mm 鋁板摺



加工數量: 1件

名稱	框料加工圖	制圖	黃漢卿	2019.3.11	修改		
材料	X85524 2mm 鋁板	復核			日期		
顏色	TUC51602XL(RY)-3 深灰色	批准			圖號	WW3-YPG-H1	

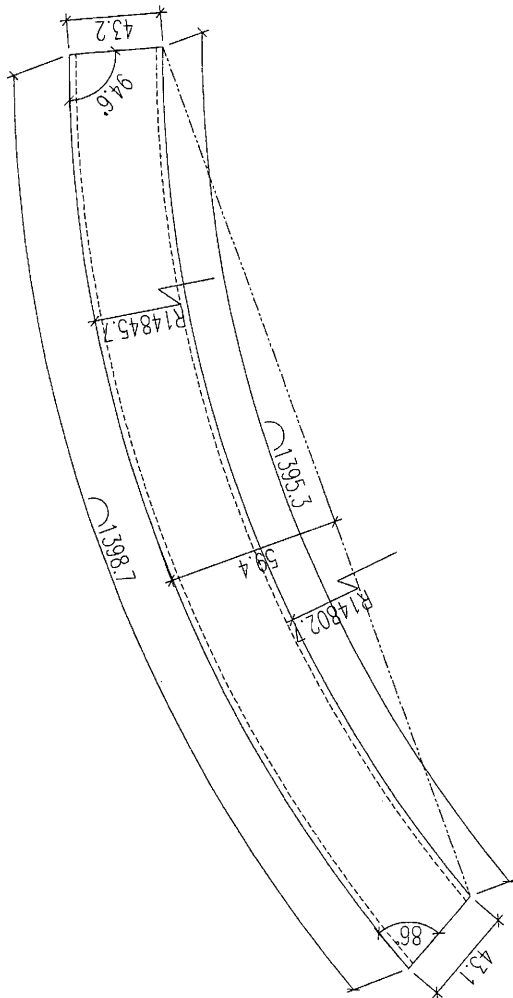
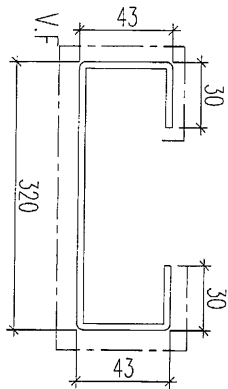
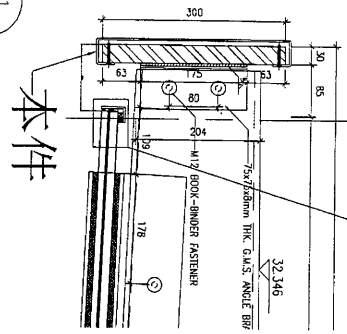
鑲金色



美特鋁質 有限公司
MIDI Aluminium Fabricator Ltd.

工程號 J836 地盤 日出康城(WW3)

1
7002



UTC 802607XL(B)-3

圖 1A 樣

加工數量: 1件

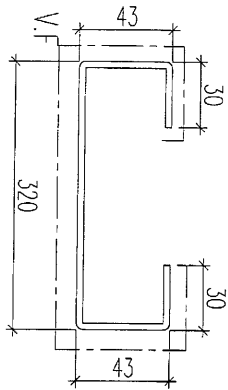
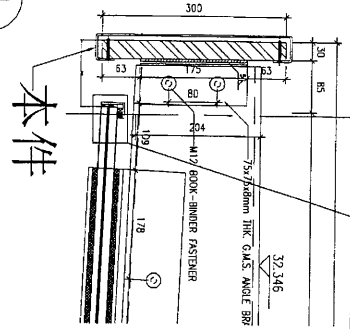
名稱	框料加工圖	制圖	黃漢卿	2019.3.11	修改		
材料	4055F24 2mm鋁板	復核			日期		
顏色	UTC51602XL(RY)-3 深灰色	批准			圖號	WW3-YPC-H2	

黃漢卿

美特鋁質 有限公司
MIDI Aluminium Fabricator Ltd.

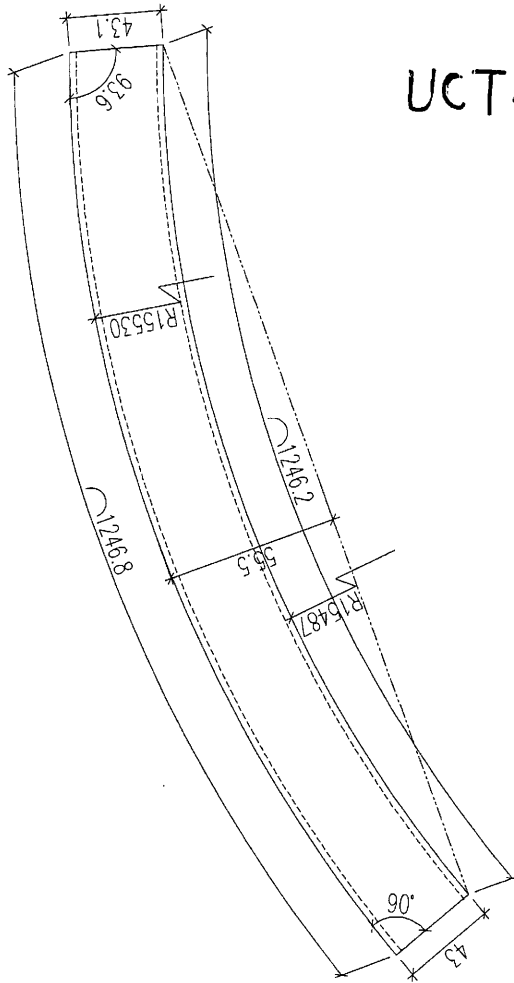
工程號 J836 地盤 日出康城(WW3)

1
7002



UTE

UCT802607XL(B)-3



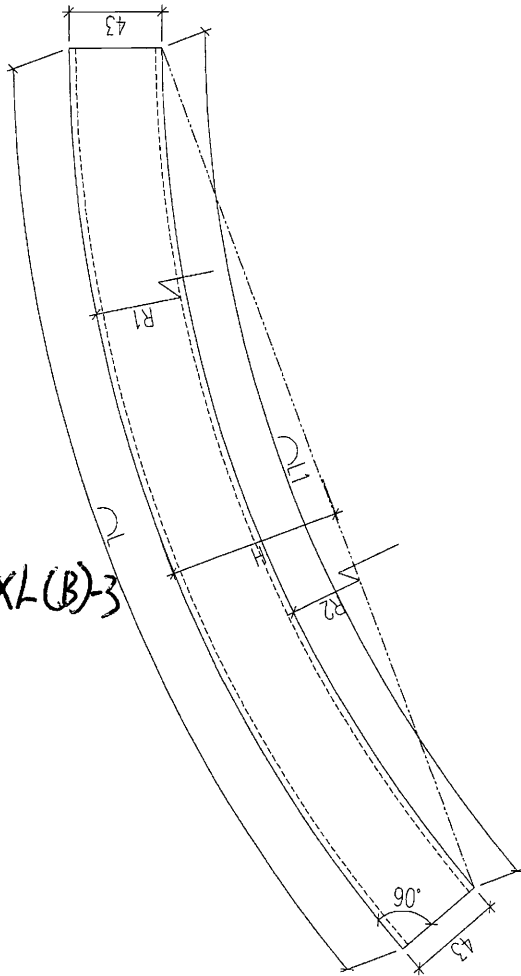
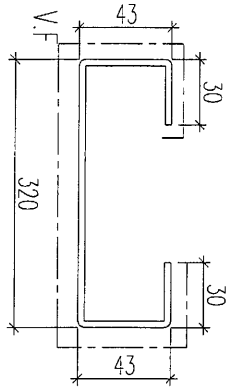
加工數量: 1件

名稱	框料加工圖	制圖	黃漢卿	2019.3.11	修改		
材料	85524 2mm鋁板	復核			日期		
顏色	FUC51602XL(RY)-3 深灰色	批准			圖號	WW3-YPG-H3	

香露金

美特鋁質 有限公司
MIDI Aluminium Fabricator Ltd.

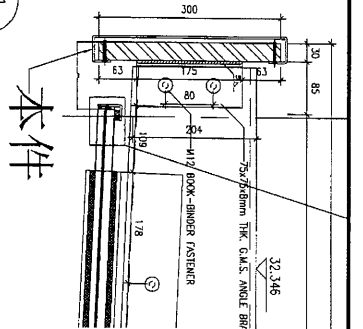
工程號 J836 地盤 日出康城(WW3)



UCT 802607XL(B)-3

鋁板編號	數量	弧長L	弧長L2	H	半徑R1	半徑R2
WW3-YPG-H4	1	1389.6	1385.8	58.5	15532.2	15489.2
WW3-YPG-H5	1	1451.4	1446.3	60.3	15161.1	15118.1
WW3-YPG-H6	1	1567.7	1560.1	82.3	7780	7737
WW3-YPG-H7	1	1619.1	1610.4	84.9	7780	7737
WW3-YPG-H8	1	1614.3	1605.5	84.6	7780	7737
WW3-YPG-H9	1	1661.9	1652	87.1	7780	7737
WW3-YPG-H10	1	1376	1372.4	57.1	16735.4	16692.4

1
7002



本件

名稱	框料加工圖	制圖	黃漢卿	2019.3.11	修改	
材料	X85524 2mm 鋁板	復核			日期	
顏色	TUC51602X1(RY)-J 深灰色	批准			圖號	WW3-YPG-H4

黃漢卿

EG-DWG3

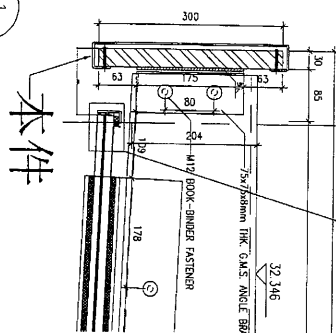
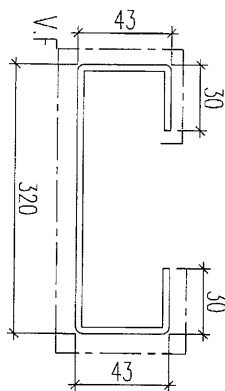
18



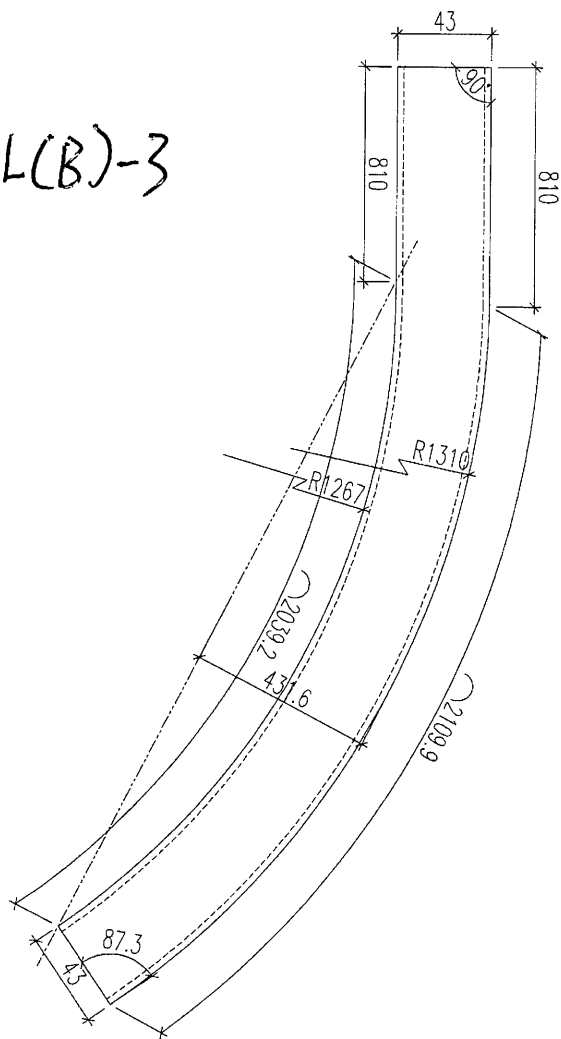
美特鋁質 有限公司
MIDI Aluminium Fabricator Ltd.

工程號 J836 地盤 日出康城(WW3)

1
7002



UCT802607XL(B)-3



加工數量: 1件

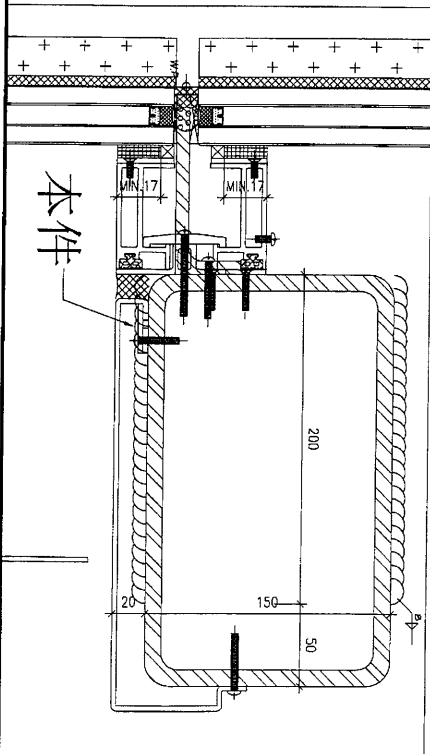
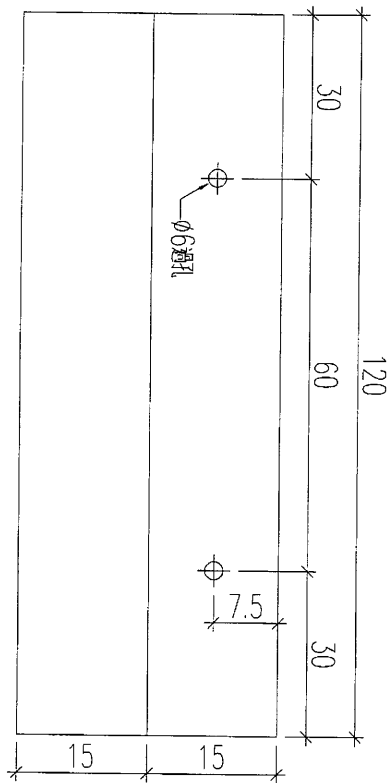
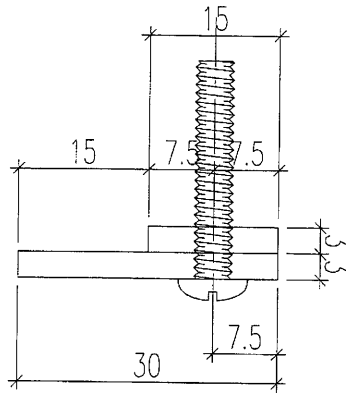
名稱	框料加工圖	制圖	黃漢卿	2019.3.11	修改		
材料	3032 2mm 鋁板	復核			日期		
顏色	UC51002XL(RY) 3 深藍色	批准			圖號	WW3-YPG-H11	

李耀全



美特鋁質 有限公司
MIDI Aluminium Fabricator Ltd.

工程號 | J836 | 地盤 | 日出康城(WW3)



加工數量: 200件

名稱	壓碼加工圖	制圖	黃漢卿	2019.3.11	修改		
材料	3mm厚鋁板	復核			日期		
顏色	MILL	批准			圖號	WW3-YM-LB1	