

工程指示 / 要求簡箋(E.I.)

工程指示編號: EI/ 0300 /19 修改版次:

工程編號: J836

工程名稱: 日出康城 7 期 (平台)

工程項目: WW3 雨蓬玻璃用型材加工

收件人: 生統

發件人: Joe Chan

日期: 12/3/2019

要求提供 / 確認 事項:

- | | | |
|------------------------------------|-------------------------------------|-------------------------------|
| <input type="checkbox"/> 初步鋁料 B.M. | <input type="checkbox"/> 加工拆圖, 然後生產 | <input type="checkbox"/> 尺寸表 |
| <input type="checkbox"/> 正式鋁料 B.M. | <input type="checkbox"/> 技術上資料 / 指示 | <input type="checkbox"/> 報價 |
| <input type="checkbox"/> 配件 B.M. | <input type="checkbox"/> 樣辦或貨品說明書 | <input type="checkbox"/> 分判合約 |
| <input type="checkbox"/> 其他: _____ | | |

內容: 請依附件資料, 加工型材, 送地盤

請在 3/13/2019 前完成上列要求。

附有關圖紙 / 文件:

3 頁

以上項目為:

- 原合約工程包 原合約工程加 / 減賬 新工程報價

原因: -

分發東莞各部門:

- () 生產技術總監 連附件 () 技術部 連附件 () 生產部 連附件 () 機械設計部 連附件
 () 採購部 連附件 () 生產統籌部 連附件 梅軍
 () 質檢部 連附件 () 會計部 連附件 () 報關組 連附件 () 其他 王禮秋 連附件 小羅

分發香港各部門:

- () 行政部 連附件 () 會計部 連附件 () 統籌部 連附件 () 工程部地盤科文 連附件 積哥
 () 採購部 連附件 () QS 部 連附件 () 維修部 連附件 () 其他 _____ 連附件

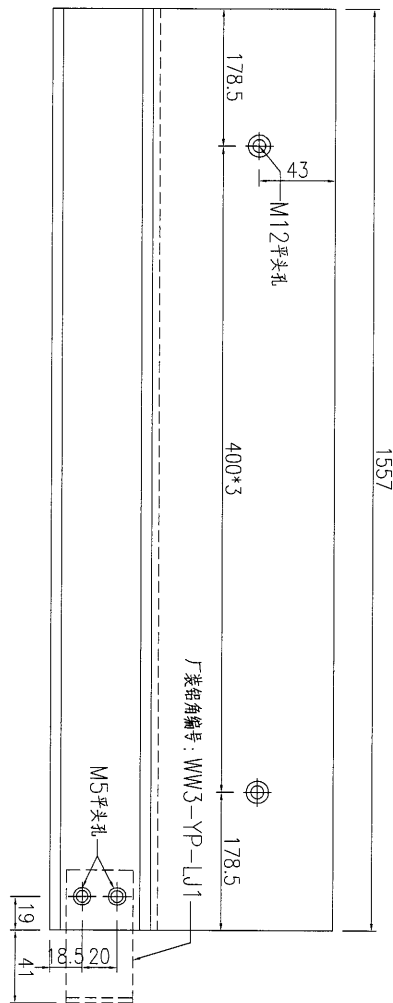
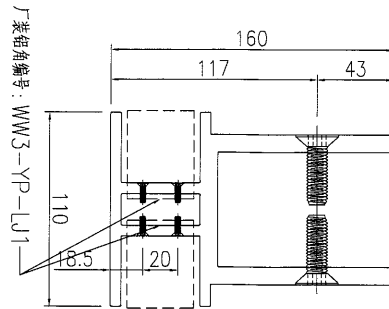
傳遞編號: HK 0598/19

發件人簽署: [Signature]

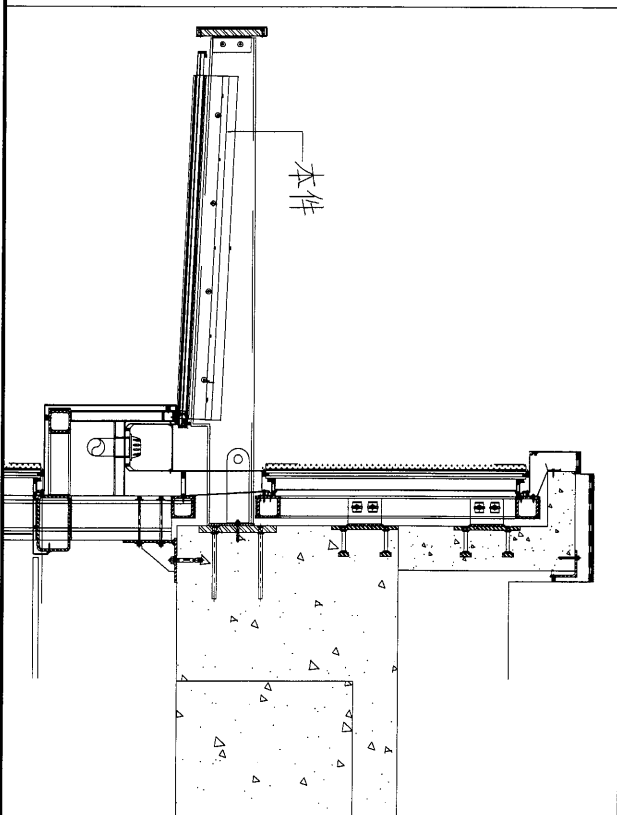
項目經理簽署: [Signature]

美特鋁質 有限公司
MIDI Aluminium Fabricator Ltd.

工程號 J836 地盤 日出康城(WW3)



加工数量: 10



名稱	雨棚框料加工圖	制圖	黃漢卿	2019.3.12	修改		
材料	X85543	復核			日期		
顏色	TUC51602XL(RY)-3 深灰色	批准			圖號	WW3-YP-K1	

2

EG-DWG3

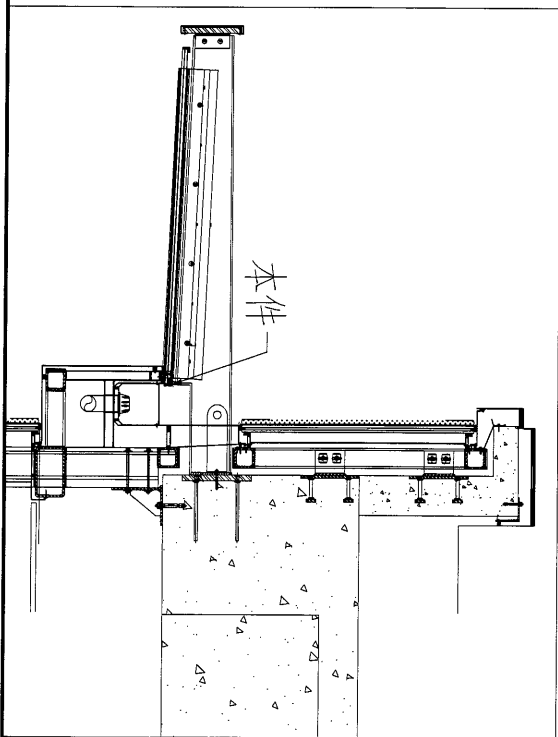
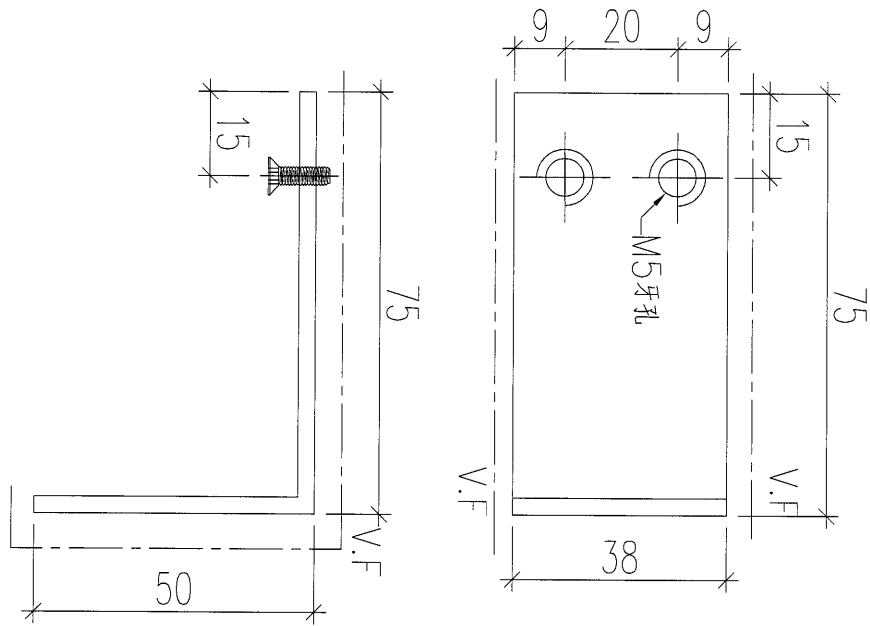


美特鋁質 有限公司
MIDI Aluminium Fabricator Ltd.

工程號	J836	地盤	日出康城(WW3)
-----	------	----	-----------

用836工程鋁料加工，如無此規格，可用鋁板加工

加工數量：20

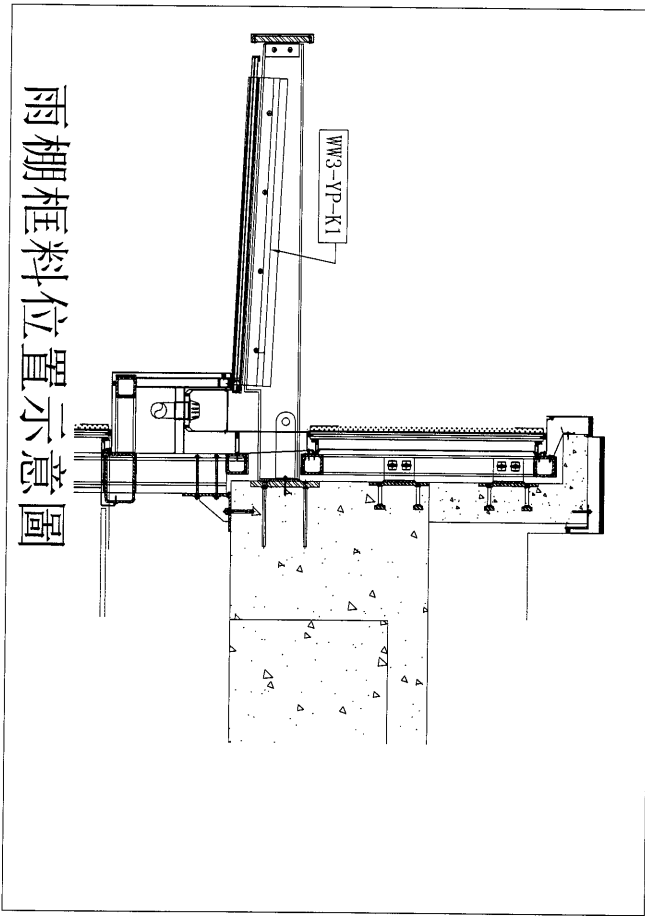
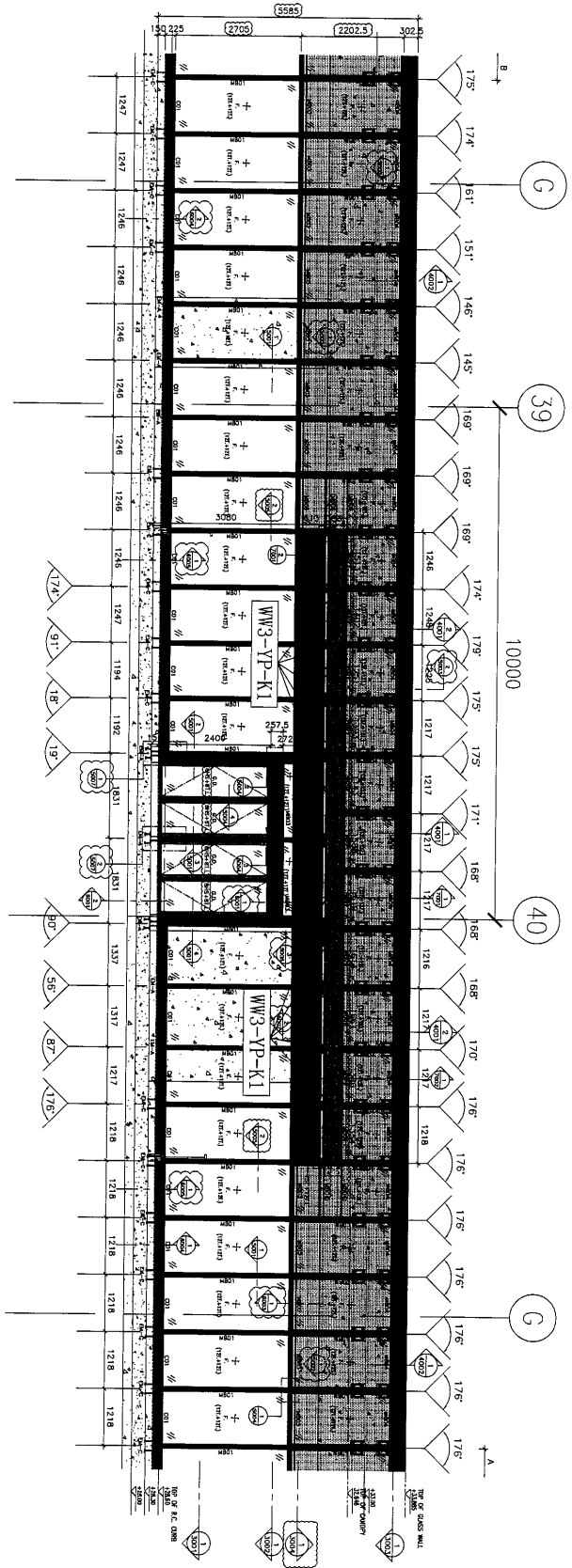


名稱	鋁角加工圖	制圖	黃漢卿	2019.3.12	修改		
材料	75x50x3mm鋁角	復核			日期		
顏色	TUC51602XL(RY)-3 深灰色	批准			圖號	WW3-YP-LJ1	

3

美特鋁質 有限公司
MIDI Aluminium Fabricator Ltd.

工程號 J-836 地盤 日出康城(WW3)



名稱	雨棚框料位置圖	制圖	黃漢卿	2019.3.11	修改	
材料		復核			日期	
顏色		批准			圖號	J836-WW3-LP1