



工程指示 / 要求簡箋(E.I.)

工程指示編號：EI/ 0287 /19 修改版次：  
 工程編號：J836 工程名稱：日出康城7期(平台)  
 工程項目：旭格摺疊門生產(3幅)  
 收件人：[Handwritten Name] 發件人：李耀物 日期：2019/3/6

要求提供 / 確認 事項：

- |                                    |                                     |                               |
|------------------------------------|-------------------------------------|-------------------------------|
| <input type="checkbox"/> 初步鋁料 B.M. | <input type="checkbox"/> 加工拆圖，然後生產  | <input type="checkbox"/> 尺寸表  |
| <input type="checkbox"/> 正式鋁料 B.M. | <input type="checkbox"/> 技術上資料 / 指示 | <input type="checkbox"/> 報價   |
| <input type="checkbox"/> 配件 B.M.   | <input type="checkbox"/> 樣辦或貨品說明書   | <input type="checkbox"/> 分判合約 |
| <input type="checkbox"/> 其他：_____  |                                     |                               |

內容：

請依附件資料，安排生產 3 幅旭格摺疊門送地盤安裝。

請在 2019/5/6 前完成上列要求。

附有關圖紙 / 文件：

1 + 46 頁拆圖。

以上項目為：

- 原合約工程包                       原合約工程加 / 減賬                       新工程報價

原因：-

分發東莞各部門：

- 生產技術總監  連附件     技術部  連附件     生產部  連附件     機械設計部  連附件  
 採購部  連附件     生產統籌部  連附件 梅.單  
 質檢部  連附件     會計部  連附件     報關組  連附件     其他 \_\_\_\_\_  連附件

分發香港各部門：

- 行政部  連附件     會計部  連附件     統籌部  連附件     工程部地盤科文  連附件 積哥  
 採購部  連附件     QS 部  連附件     維修部  連附件     其他 \_\_\_\_\_  連附件

傳遞編號：

HK 055B /19.

發件人簽署：

[Handwritten Signature]

項目經理簽署：



<h1>工作聯絡單</h1>	表格編號		MIDI QR-006	
	版本	A	頁碼	1/1

文件編號	T-1743	發出日期	2019.03.05
發文部門	工程部	頁數	1+46

受文部門：

東莞工廠：

葉生    積哥    工程部    技術部    質檢部    生產部

倉務部    採購部    行政部    財務部    生產統籌部

香港公司：

繆生    施哥    胡哥    FranKie    Maggie    林哥

文件類型

急件    密件    請批示    請回覆    請處理    請傳閱

文件主題

√836. 用旭格折疊門吊橋拆圖

現想拆、旭格折疊門吊橋供生產加工用，請安排加工制作事宜，謝謝！

發文人	謝永林	審核人		批准人	
-----	-----	-----	--	-----	--

劉松軍




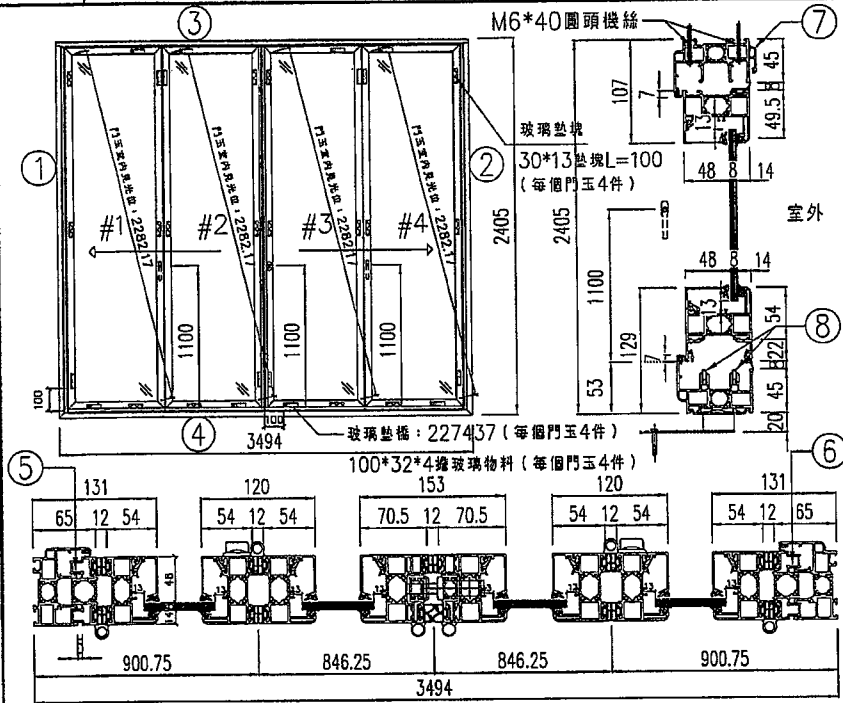
圖則登記表  
DRAWING REGISTER

工程名稱 Project Title:	日出康城7期平台	接收日期 Receiving Date (適用於客戶圖則)											
	3幅折疊門拆圖	月											
工程編號 Project No:	J-836	日											

分發予 Distributed To			發出日期 Issued Date										
	年	19											
	月	3											
	日	05											

圖則編號 Drg. No.	圖則名稱 Drawing Title		修訂編號 Revision No.										
VMU-C-1-TA02b	門玉底部拼料	30	-										
VMU-C-2-TA01	門玉頂橫	31	-										
VMU-C-2-TA02	門玉底橫	32	-										
VMU-C-2-TA02a	門玉底部拼料	33	-										
VMU-C-2-TA02b	門玉底部拼料	34	-										
VMU-C-3-TA01	門玉頂橫	35	-										
VMU-C-3-TA02	門玉底橫	36	-										
VMU-C-3-TA02a	門玉底部拼料	37	-										
VMU-C-3-TA02b	門玉底部拼料	38	-										
VMU-C-4-TA01	門玉頂橫	39	-										
VMU-C-4-TA02	門玉底橫	40	-										
BLX01	門玉玻璃線	41	-										
VMU-C-QD01	驅動桿放樣圖	42	-										
VMU-C-QD02~3	鉤鎖/護口放樣圖	43	-										
VMU-C-QD04	驅動桿放樣圖	44	-										

 <b>美特鋁質有限公司</b> MIDI Aluminium Fabricator Ltd.	工程號	J836	拆圖	羅志光	2019.03.05
	地盤	日出康城7期平台	復核	謝永林	
	名稱	折疊門折窗	顏色	UCT28767XL-3 深灰	批准




圖紙空間有限，#3#4門玉用料見附頁  
單幅配件用量見附頁

- 加工注意：
1. 依據E110031要求，門框高度為2405mm。門框寬度為3494mm(尺寸/顏色跟之前樣板)。
  2. 門框不組裝，散出地盤。
  3. #1/#4門玉先安裝好天地插銷，再組裝。
  4. 手柄中至門玉底距離為1100mm。

生產組裝注意：框料不需要廠組裝，散出地盤。門玉廠組裝好，再送到地盤！（旭格鎖釘需要專用槍，最好送20粒Ø5普通鎖釘到地盤備用）

加工細則				
頂留	mm			
底留	mm			
企料底部干避位	mm			
底橫料防水巴鋸去	mm			
水線孔在企料	頂底			
	安裝扣碼			
多點鎖芯型號:				
手柄型號:				
限位撐型號:				
T窗最大開度:				
窗玉搭位數:				
窗款	寬度 (mm)	高度 (mm)	只/幅	撐長
#1	817.8	2299	1	
#2	817.8	2299	1	
#3	817.8	2299	1	
#4	817.8	2299	1	
大圖版次	本圖版			
	日期			
窗號				數量
VMU-C				3 幅
				幅
				幅
圖號	J836-VMU-C			

序號	料號	名稱	出筍	長度	支/幅	加工說明
1	310040	框企左	兩端45°	2405	1	加工圖見:VMU-C-M01
2	310040	框企右	兩端45°	2405	1	加工圖見:VMU-C-M01R
3	310040	框頂橫	兩端45°	3494	1	加工圖見:VMU-C-T01
4	172330	框底橫	兩端45°	3494	1	加工圖見:VMU-C-T02
5	310010	門框企附料	直口	2315	1	加工圖見:VMU-C-M02
6	310010	門框企附料	直口	2315	1	加工圖見:VMU-C-M02R
7	129820	披水條	直口	3494	1	加工圖見:VMU-C-T03
8	202428	不銹鋼軌道	直口	3404	2	加工圖見:VMU-C-T04
折疊門玉用料#1						
1	171900	門玉企左	兩端45°	2277	1	加工圖見:VMU-C-1-MA01
2	171900	門玉企右	兩端45°	2277	1	加工圖見:VMU-C-1-MA02
3	171900	門玉頂橫	兩端45°	817.8	1	加工圖見:VMU-C-1-TA01
4	171900	門玉底橫	兩端45°	817.8	1	加工圖見:VMU-C-1-TA02
5	184090	門玉橫玻璃線	直口	753.8	2	加工圖見:BLX01
6	184090	門玉企玻璃線	直口	2169	2	加工圖見:BLX02
7	304020	門玉底部拼料	直口	817.8	1	加工圖見:VMU-C-1-TA02a
8	304020	門玉底部拼料	直口	817.8	1	加工圖見:VMU-C-1-TA02b
折疊門玉用料#2						
1	171900	門玉企左	兩端45°	2277	1	加工圖見:VMU-C-2-MA01
2	171900	門玉企右	兩端45°	2277	1	加工圖見:VMU-C-2-MA02
3	171900	門玉頂橫	兩端45°	817.8	1	加工圖見:VMU-C-2-TA01
4	171900	門玉底橫	兩端45°	817.8	1	加工圖見:VMU-C-2-TA02
5	184090	門玉橫玻璃線	直口	753.8	2	加工圖見:BLX01
6	184090	門玉企玻璃線	直口	2169	2	加工圖見:BLX02
7	304020	門玉底部拼料	直口	817.8	1	加工圖見:VMU-C-2-TA02a
8	304020	門玉底部拼料	直口	834.3	1	加工圖見:VMU-C-2-TA02b
9	310030	門玉企附料	直口	1913	1	加工圖見:VMU-C-2-MA02a
10	304010	門玉企附料	直口	2277	1	加工圖見:VMU-C-2-MA02b

 <b>美特鋁質有限公司</b> MIDI Aluminium Fabricator Ltd.		工程號 J836 地盤 日出康城7期平台	拆圖 羅志光 復核 謝永林	2019.03.05																																																																																																																																																								
名稱 折疊門折圖(數據表)		顏色 UCT28767XL-3 深灰	批准																																																																																																																																																									
<table border="1"> <thead> <tr> <th>配件清單名稱</th> <th>編號</th> <th>數量/幅</th> <th>備註</th> <th>配件清單名稱</th> <th>編號</th> <th>數量/幅</th> <th>備註</th> </tr> </thead> <tbody> <tr> <td>角連接件-銷釘(樞)</td> <td>226012</td> <td>8</td> <td>地盤用</td> <td>門拉手</td> <td>223697</td> <td>2</td> <td>廠用</td> </tr> <tr> <td>銷釘(樞)</td> <td>218157</td> <td>16</td> <td>地盤用</td> <td>傳動盒</td> <td>241627</td> <td>2</td> <td>廠用</td> </tr> <tr> <td>斜角鑄接角度</td> <td>216915</td> <td>4</td> <td>地盤用</td> <td>執手(內側)</td> <td>240885</td> <td>2</td> <td>廠用</td> </tr> <tr> <td>3.9*16螺釘</td> <td>205462</td> <td>80</td> <td>廠用</td> <td>勾鎖</td> <td>211576</td> <td>1</td> <td>廠用</td> </tr> <tr> <td>角連接件-橫角</td> <td>216907</td> <td>16</td> <td>廠用</td> <td>鎖護口</td> <td>209761</td> <td>1</td> <td>廠用</td> </tr> <tr> <td>M4螺釘</td> <td>205402</td> <td>15</td> <td>廠用</td> <td>鎖芯</td> <td>241031</td> <td>1</td> <td>廠用</td> </tr> <tr> <td>3.9*45螺釘</td> <td>205666</td> <td>52</td> <td>門框附料在廠組裝好</td> <td>鎖芯扣蓋</td> <td>218236</td> <td>1</td> <td>廠用</td> </tr> <tr> <td>玻璃墊橋</td> <td>227437</td> <td>16</td> <td>地盤用</td> <td>附件</td> <td>239735</td> <td>8</td> <td>廠用</td> </tr> <tr> <td>100*32*4擔玻璃物料</td> <td></td> <td>16</td> <td>地盤用</td> <td>摩爾</td> <td>207628</td> <td>12</td> <td>地盤用</td> </tr> <tr> <td>玻璃扣條卡子</td> <td>203102</td> <td>144</td> <td>地盤用</td> <td>壓邊密封膠條</td> <td>224564</td> <td>5米</td> <td>廠用,用於門玉頂橫</td> </tr> <tr> <td>滑車</td> <td>233939</td> <td>2</td> <td>廠用</td> <td>泡沫條</td> <td>298195</td> <td>12.6米</td> <td>廠用,用於企樞</td> </tr> <tr> <td>滑車合頁</td> <td>233932</td> <td>1</td> <td>廠用</td> <td>門密封膠條</td> <td>224691</td> <td>54米</td> <td>廠用</td> </tr> <tr> <td>滑車合頁</td> <td>233931</td> <td>1</td> <td>廠用</td> <td>門密封膠條</td> <td>224693</td> <td>6米</td> <td>廠用</td> </tr> <tr> <td>邊合頁</td> <td>233956</td> <td>16</td> <td>廠用</td> <td>玻外膠條</td> <td>224063</td> <td>30米</td> <td>廠用</td> </tr> <tr> <td>天地插銷</td> <td>242050</td> <td>2</td> <td>廠用</td> <td>玻內膠條</td> <td>224350</td> <td>30米</td> <td>地盤用,地盤安裝玻璃</td> </tr> <tr> <td>調節裝置</td> <td>227869</td> <td>16</td> <td>廠用</td> <td>壓邊密封膠條</td> <td>224070</td> <td>13米</td> <td>地盤用,用於門樞</td> </tr> <tr> <td>端塊</td> <td>224692</td> <td>14</td> <td>廠用</td> <td>壓邊密封膠條</td> <td>224569</td> <td>5米</td> <td>廠用,用於門玉底橫</td> </tr> <tr> <td>驅動桿</td> <td>227882</td> <td>2</td> <td>廠用</td> <td>100*30*13墊塊</td> <td></td> <td>16</td> <td>地盤用</td> </tr> </tbody> </table>					配件清單名稱	編號	數量/幅	備註	配件清單名稱	編號	數量/幅	備註	角連接件-銷釘(樞)	226012	8	地盤用	門拉手	223697	2	廠用	銷釘(樞)	218157	16	地盤用	傳動盒	241627	2	廠用	斜角鑄接角度	216915	4	地盤用	執手(內側)	240885	2	廠用	3.9*16螺釘	205462	80	廠用	勾鎖	211576	1	廠用	角連接件-橫角	216907	16	廠用	鎖護口	209761	1	廠用	M4螺釘	205402	15	廠用	鎖芯	241031	1	廠用	3.9*45螺釘	205666	52	門框附料在廠組裝好	鎖芯扣蓋	218236	1	廠用	玻璃墊橋	227437	16	地盤用	附件	239735	8	廠用	100*32*4擔玻璃物料		16	地盤用	摩爾	207628	12	地盤用	玻璃扣條卡子	203102	144	地盤用	壓邊密封膠條	224564	5米	廠用,用於門玉頂橫	滑車	233939	2	廠用	泡沫條	298195	12.6米	廠用,用於企樞	滑車合頁	233932	1	廠用	門密封膠條	224691	54米	廠用	滑車合頁	233931	1	廠用	門密封膠條	224693	6米	廠用	邊合頁	233956	16	廠用	玻外膠條	224063	30米	廠用	天地插銷	242050	2	廠用	玻內膠條	224350	30米	地盤用,地盤安裝玻璃	調節裝置	227869	16	廠用	壓邊密封膠條	224070	13米	地盤用,用於門樞	端塊	224692	14	廠用	壓邊密封膠條	224569	5米	廠用,用於門玉底橫	驅動桿	227882	2	廠用	100*30*13墊塊		16	地盤用
配件清單名稱	編號	數量/幅	備註	配件清單名稱	編號	數量/幅	備註																																																																																																																																																					
角連接件-銷釘(樞)	226012	8	地盤用	門拉手	223697	2	廠用																																																																																																																																																					
銷釘(樞)	218157	16	地盤用	傳動盒	241627	2	廠用																																																																																																																																																					
斜角鑄接角度	216915	4	地盤用	執手(內側)	240885	2	廠用																																																																																																																																																					
3.9*16螺釘	205462	80	廠用	勾鎖	211576	1	廠用																																																																																																																																																					
角連接件-橫角	216907	16	廠用	鎖護口	209761	1	廠用																																																																																																																																																					
M4螺釘	205402	15	廠用	鎖芯	241031	1	廠用																																																																																																																																																					
3.9*45螺釘	205666	52	門框附料在廠組裝好	鎖芯扣蓋	218236	1	廠用																																																																																																																																																					
玻璃墊橋	227437	16	地盤用	附件	239735	8	廠用																																																																																																																																																					
100*32*4擔玻璃物料		16	地盤用	摩爾	207628	12	地盤用																																																																																																																																																					
玻璃扣條卡子	203102	144	地盤用	壓邊密封膠條	224564	5米	廠用,用於門玉頂橫																																																																																																																																																					
滑車	233939	2	廠用	泡沫條	298195	12.6米	廠用,用於企樞																																																																																																																																																					
滑車合頁	233932	1	廠用	門密封膠條	224691	54米	廠用																																																																																																																																																					
滑車合頁	233931	1	廠用	門密封膠條	224693	6米	廠用																																																																																																																																																					
邊合頁	233956	16	廠用	玻外膠條	224063	30米	廠用																																																																																																																																																					
天地插銷	242050	2	廠用	玻內膠條	224350	30米	地盤用,地盤安裝玻璃																																																																																																																																																					
調節裝置	227869	16	廠用	壓邊密封膠條	224070	13米	地盤用,用於門樞																																																																																																																																																					
端塊	224692	14	廠用	壓邊密封膠條	224569	5米	廠用,用於門玉底橫																																																																																																																																																					
驅動桿	227882	2	廠用	100*30*13墊塊		16	地盤用																																																																																																																																																					
序號	料號	名稱	出筭	長度	支/幅	加工說明	加工細則																																																																																																																																																					
折疊門玉用料#3							頂留 mm																																																																																																																																																					
							底留 mm																																																																																																																																																					
1	171900	門玉企左	兩端45°	2277	1	加工圖見:VMU-C-3-MA01	企料底部干避位 mm																																																																																																																																																					
2	171900	門玉企右	兩端45°	2277	1	加工圖見:VMU-C-3-MA02	底橫料防水巴鋸去 mm																																																																																																																																																					
3	171900	門玉頂橫	兩端45°	817.8	1	加工圖見:VMU-C-3-TA01	水線孔在企料——頂底																																																																																																																																																					
4	171900	門玉底橫	兩端45°	817.8	1	加工圖見:VMU-C-3-TA02	安裝扣碼																																																																																																																																																					
5	184090	門玉橫玻璃線	直口	753.8	2	加工圖見:BLX01	多點鎖芯型號:																																																																																																																																																					
6	184090	門玉企玻璃線	直口	2169	2	加工圖見:BLX02	手柄型號:																																																																																																																																																					
7	304020	門玉底部拼料	直口	817.8	1	加工圖見:VMU-C-3-TA02a	限位撐型號:																																																																																																																																																					
8	304020	門玉底部拼料	直口	834.3	1	加工圖見:VMU-C-3-TA02b	T窗最大開度:																																																																																																																																																					
9	310030	門玉企附料	直口	1913	1	加工圖見:VMU-C-3-MA01a	窗玉搭位數:																																																																																																																																																					
10	304010	門玉企附料	直口	2277	1	加工圖見:VMU-C-3-MA01b																																																																																																																																																						
折疊門玉用料#4																																																																																																																																																												
1	171900	門玉企左	兩端45°	2277	1	加工圖見:VMU-C-4-MA01	窗款	寬度 (mm)	高度 (mm)	只/幅	撐長																																																																																																																																																	
2	171900	門玉企右	兩端45°	2277	1	加工圖見:VMU-C-4-MA02																																																																																																																																																						
3	171900	門玉頂橫	兩端45°	817.8	1	加工圖見:VMU-C-4-TA01																																																																																																																																																						
4	171900	門玉底橫	兩端45°	817.8	1	加工圖見:VMU-C-4-TA02																																																																																																																																																						
5	184090	門玉橫玻璃線	直口	753.8	2	加工圖見:BLX01																																																																																																																																																						
6	184090	門玉企玻璃線	直口	2169	2	加工圖見:BLX02																																																																																																																																																						
7	304020	門玉底部拼料	直口	817.8	1	加工圖見:VMU-C-4-TA02a																																																																																																																																																						
8	304020	門玉底部拼料	直口	817.8	1	加工圖見:VMU-C-4-TA02b																																																																																																																																																						
玻璃參考尺寸							大圖版次 本圖版																																																																																																																																																					
							日期																																																																																																																																																					
用於位置	玻璃厚度	W(寬度)	H(長度)	數量/幅	備註																																																																																																																																																							
#1~#4門玉	8mm. THK	737.8mm	2197mm	4	窗 號 數量																																																																																																																																																							
							幅																																																																																																																																																					
							幅																																																																																																																																																					
							圖號 J836-VMU-C-a(數據表)																																																																																																																																																					

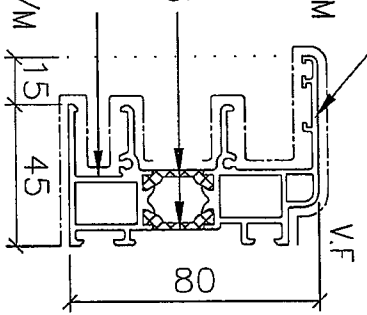
# J-836 (日出康城7期平台) 折疊門-旭格ASS 70 FD

圖號: VMU-C-MTA

模號: 303340  
 名稱: 門框邊料A  
 重量: 1.043KG/M  
 V.F.: 214.5mm

隔熱條: 224093

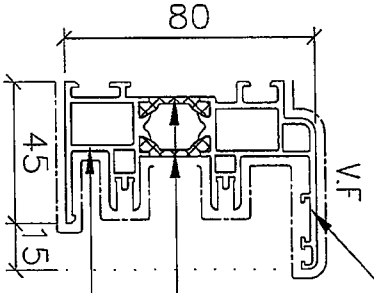
模號: 303330  
 名稱: 門框邊料B  
 重量: 0.844KG/M  
 V.F.: 149.5mm



模號: 303300  
 名稱: 門框底橫A  
 重量: 1.109KG/M  
 V.F.: 225.5mm

隔熱條: 224093

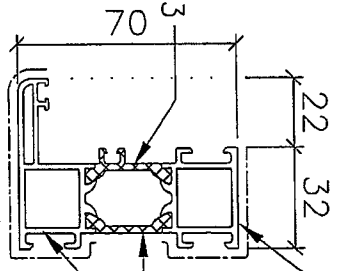
模號: 303310  
 名稱: 門框底橫B  
 重量: 0.889KG/M  
 V.F.: 159mm



模號: 198510  
 名稱: 門玉邊料A  
 重量: 0.624KG/M  
 V.F.: 80mm

隔熱條: 224083

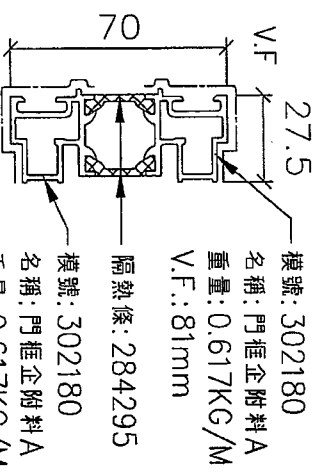
模號: 198520  
 名稱: 門玉邊料B  
 重量: 0.832KG/M  
 V.F.: 110.5mm



模號: 310040  
 名稱: 門框邊料  
 重量: 2.08KG/M  
 V.F.: 364mm  
 (長料規格: 6000)  
 (複合數量: 6支)

模號: 172330  
 名稱: 門框底橫  
 重量: 2.194KG/M  
 V.F.: 384.5mm  
 (長料規格: 6000)  
 (複合數量: 4支)

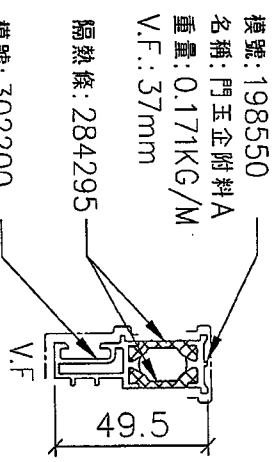
模號: 171900  
 名稱: 門玉邊料  
 重量: 1.696KG/M  
 V.F.: 190.5mm  
 (長料規格: 6000)  
 (複合數量: 14支)



模號: 302180  
 名稱: 門框企附料A  
 重量: 0.617KG/M  
 V.F.: 81mm

模號: 310010  
 名稱: 門框企附料  
 重量: 1.433KG/M  
 V.F.: 162mm  
 (長料規格: 5500)  
 (複合數量: 4支)

模號: 284295  
 名稱: 門玉企附料B  
 重量: 0.412KG/M  
 V.F.: 61mm



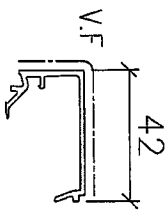
模號: 198550  
 名稱: 門玉企附料A  
 重量: 0.171KG/M  
 V.F.: 37mm

模號: 302200  
 名稱: 門玉企附料B  
 重量: 0.412KG/M  
 V.F.: 61mm

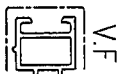
模號: 310030  
 名稱: 門玉企附料  
 重量: 0.782KG/M  
 V.F.: 98mm  
 (長料規格: 6000)  
 (複合數量: 4支)

J-836 (日出康城7期平台) 折疊門-旭格ASS 70 FD

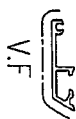
圖號: VMU-C-MTB



模號: 184090  
名稱: 門玉玻璃線  
重量: 0.398KG/M  
V.F.: 62mm  
(長料規格: 6000)



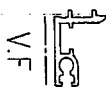
模號: 304010  
名稱: 門玉企附料  
重量: 0.312KG/M  
V.F.: 75mm  
(長料規格: 5500)



模號: 129820  
名稱: 披水條  
重量: 0.179KG/M  
V.F.: 32mm  
(長料規格: 6000)



模號: 202428  
名稱: 不銹鋼軌道  
重量: 0.23KG/M  
V.F.: 22mm  
(長料規格: 6000)  
\*旭格規格2字開頭為配件

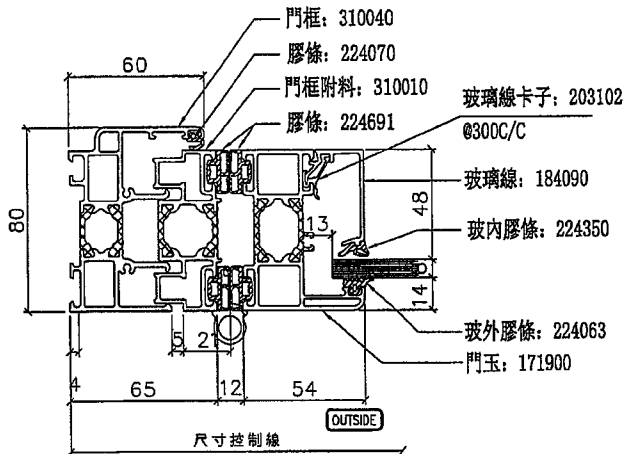


模號: 304020  
名稱: 門玉底部拼料  
重量: 0.262KG/M  
V.F.: 22mm  
(長料規格: 6000)

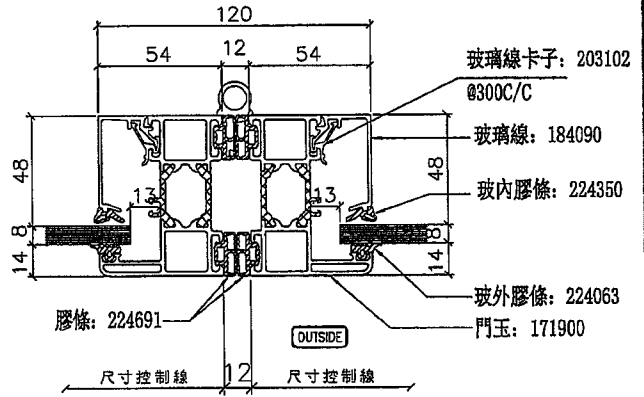


美特鋁質有限公司  
MIDI Aluminium Fabricator Ltd.

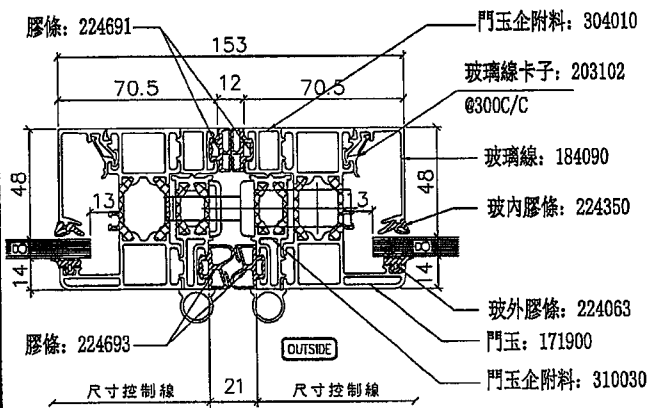
工程號 J836 | 地盤 日出康城7期平台



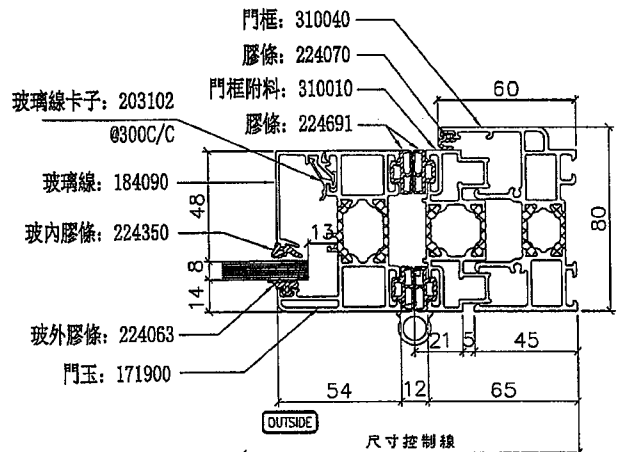
折疊門企向大樣



折疊門企向大樣



折疊門企向大樣



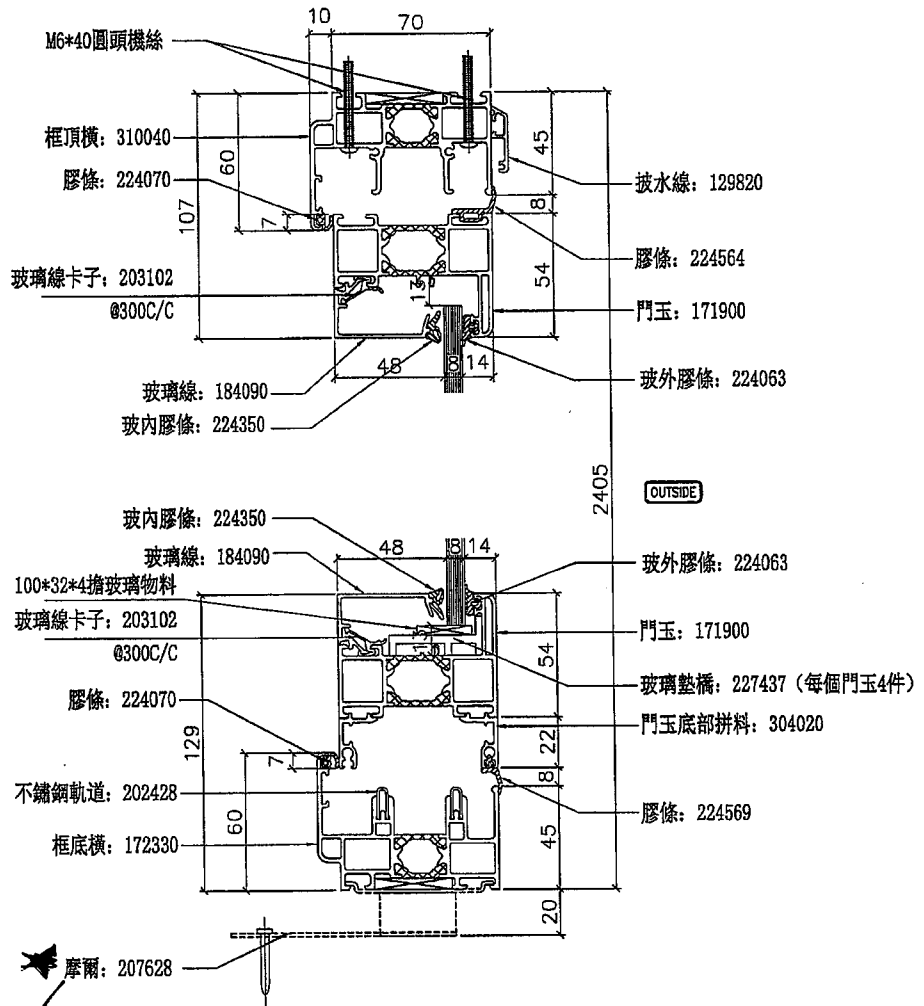
折疊門企向大樣

名稱	折疊門大樣圖	制圖	羅志光	2019.03.05	修改		
材料		復核	謝永林		日期		
顏色		批准			圖號	VMU-C-DY01	



美特鋁質有限公司  
MIDI Aluminium Fabricator Ltd.


工程號 J836 | 地盤 日出康城7期平台

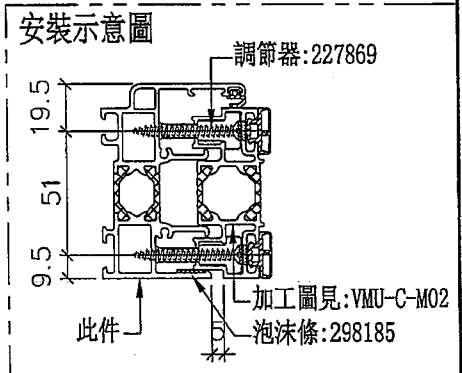
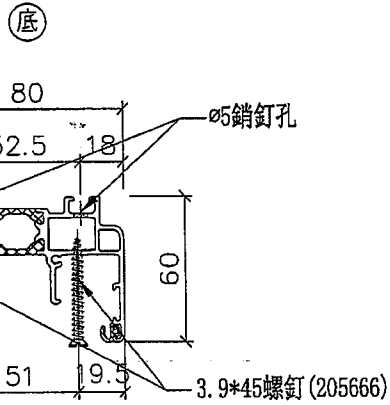
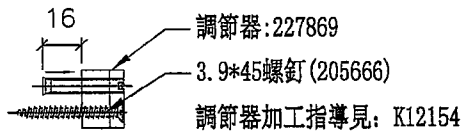
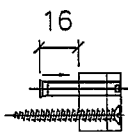
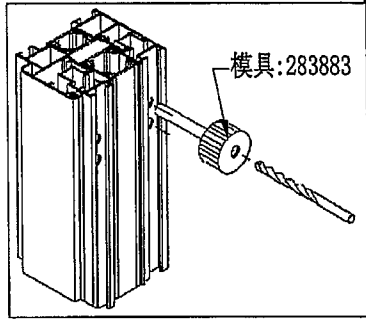
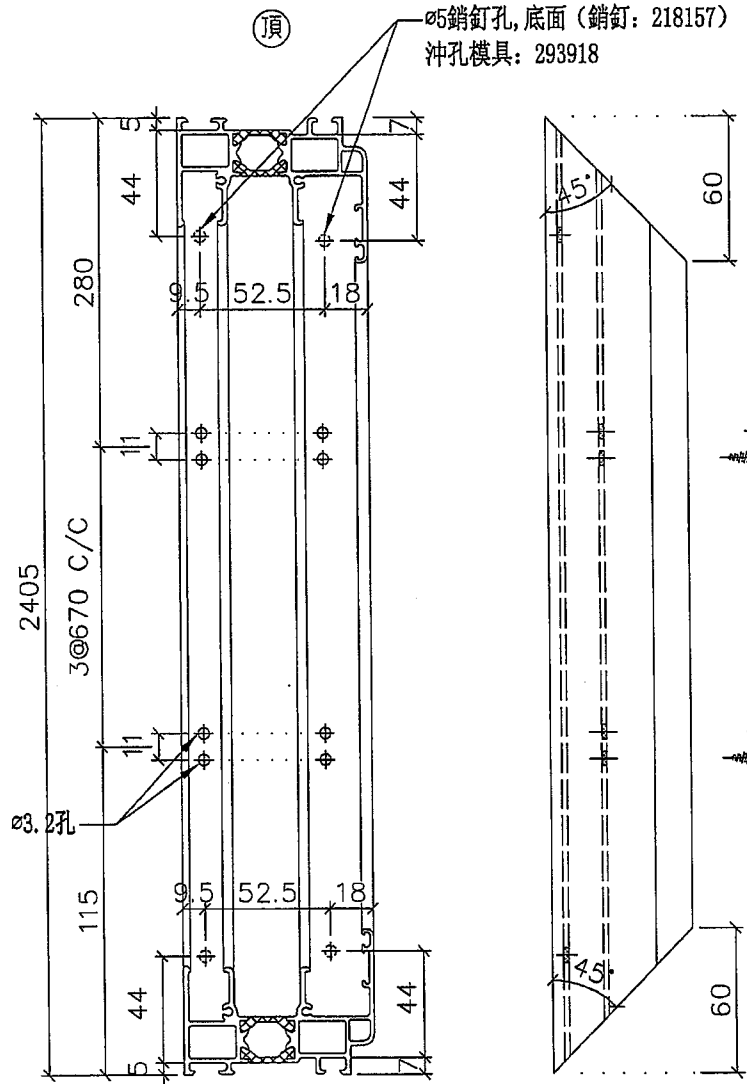


折疊門橫向大樣

注意配套  
到地盤

名稱	折疊門大樣圖	制圖	羅志光	2019.03.05	修改		
材料		復核	謝永林		日期		
顏色		批准			圖號	VMU-C-DY02	

 美特鋁質有限公司 MIDI Aluminium Fabricator Ltd.	圖號	數量	備註
	VMU-C-M01	3	
工程號 J836	地盤	日出康城7期平台	



名稱	框企左	制圖	羅志光	2019.03.05	修改		
材料	310040	復核	謝永林		日期		
顏色	UCT28767XL-3 深灰	批准			圖號	VMU-C-M01	



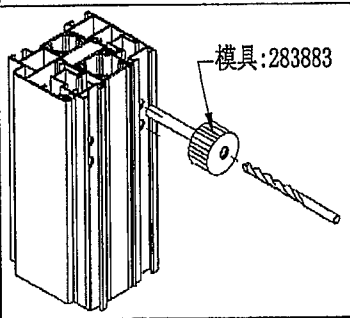
美特鋁質有限公司  
MIDI Aluminium Fabricator Ltd.

圖號  
VMU-C-M01R

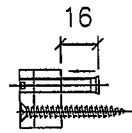
數量  
3

備註

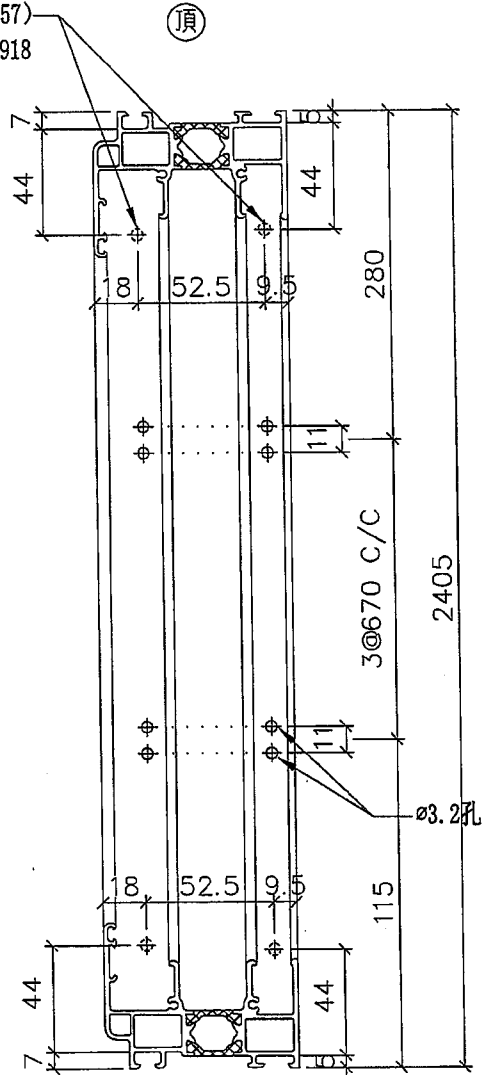
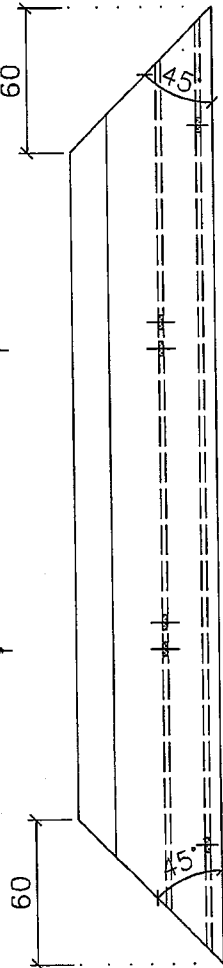
工程號 J836 | 地盤 日出康城7期平台



ø5 銷釘孔, 底面 (銷釘: 218157)  
沖孔模具: 293918

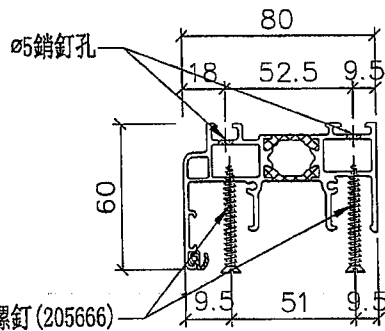
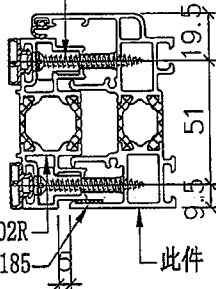


調節器: 227869  
3.9\*45 螺釘 (205666)  
調節器加工指導見: K12154



安裝示意圖

調節器: 227869



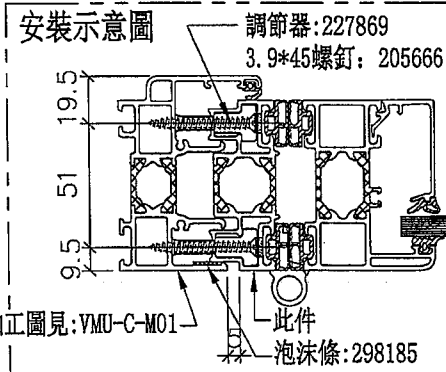
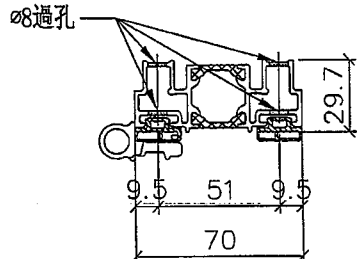
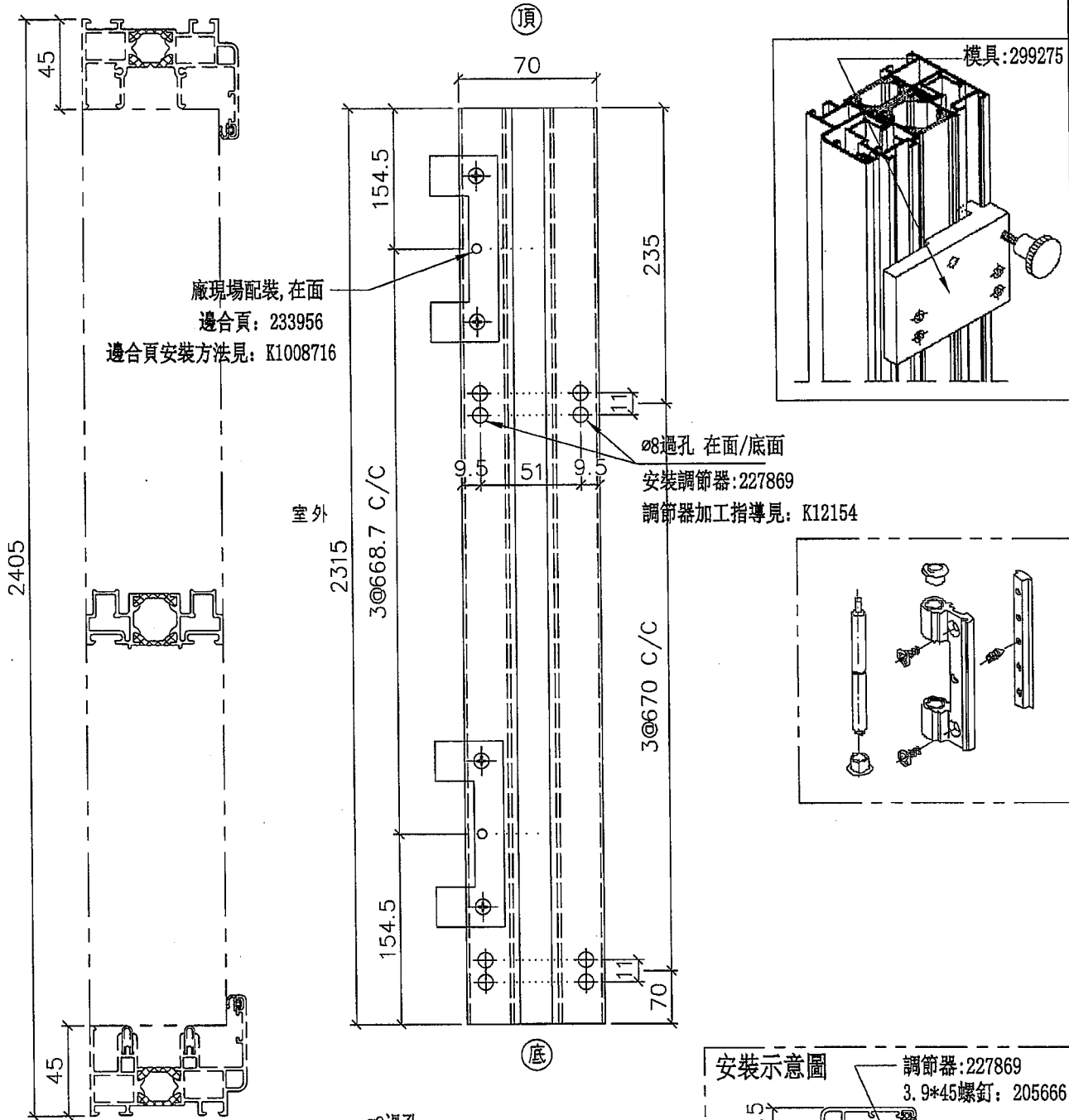
名稱	框企右	制圖	羅志光	2019.03.05	修改		
材料	310040	復核	謝永林		日期		
顏色	UCT28767XL-3 深灰	批准			圖號	VMU-C-M01R	



美特鋁質有限公司  
MIDI Aluminium Fabricator Ltd.

圖號	數量	備註
VMU-C-M02	3	

工程號 J836 地盤 日出康城7期平台



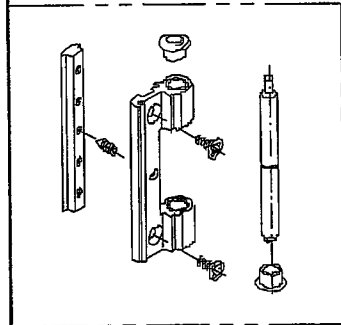
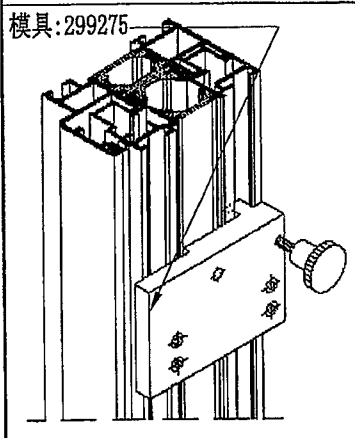
名稱	門框企附料	制圖	羅志光	2019.03.05	修改		
材料	310010	復核	謝永林		日期		
顏色	UCT28767XL-3 深灰	批准			圖號	VMU-C-M02	



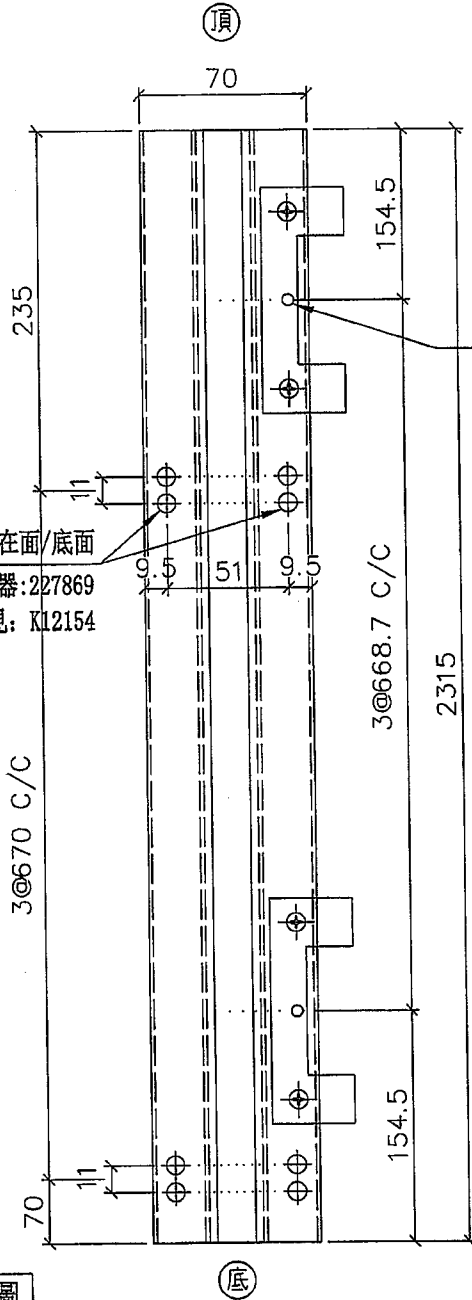
美特鋁質有限公司  
MIDI Aluminium Fabricator Ltd.

圖號	數量	備註
VMU-C-M02R	3	

工程號 J836 | 地盤 | 日出康城7期平台

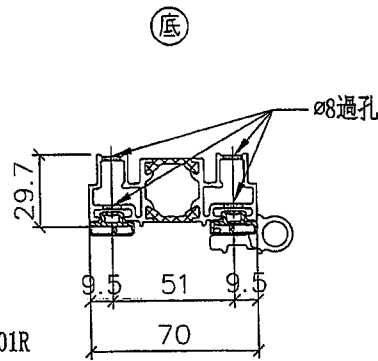
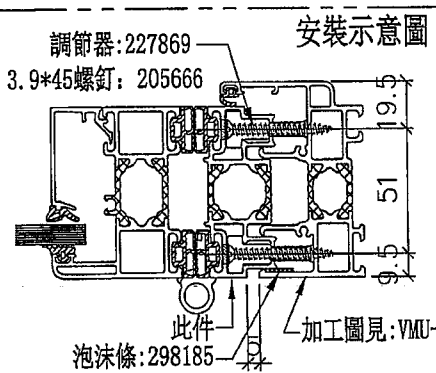
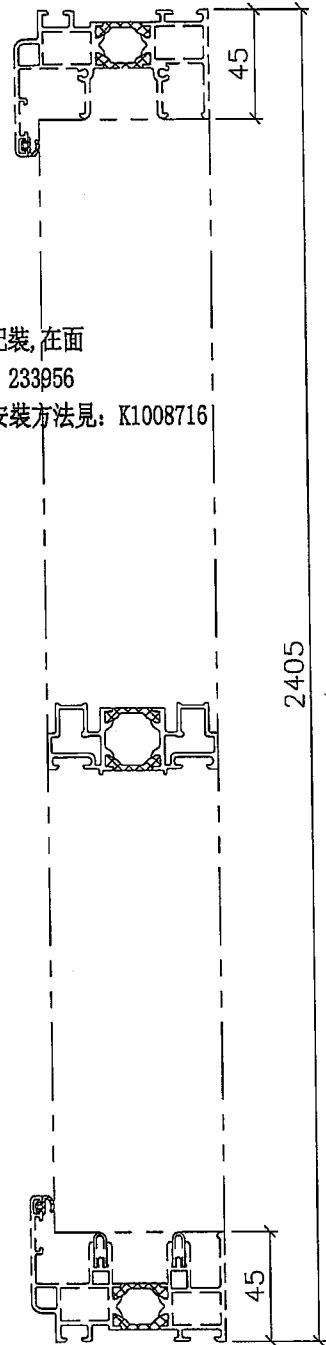


∅8過孔 在面/底面  
安裝調節器:227869  
調節器加工指導見: K12154



廠現場配裝,在面  
邊合頁: 233956  
邊合頁安裝方法見: K1008716

室外



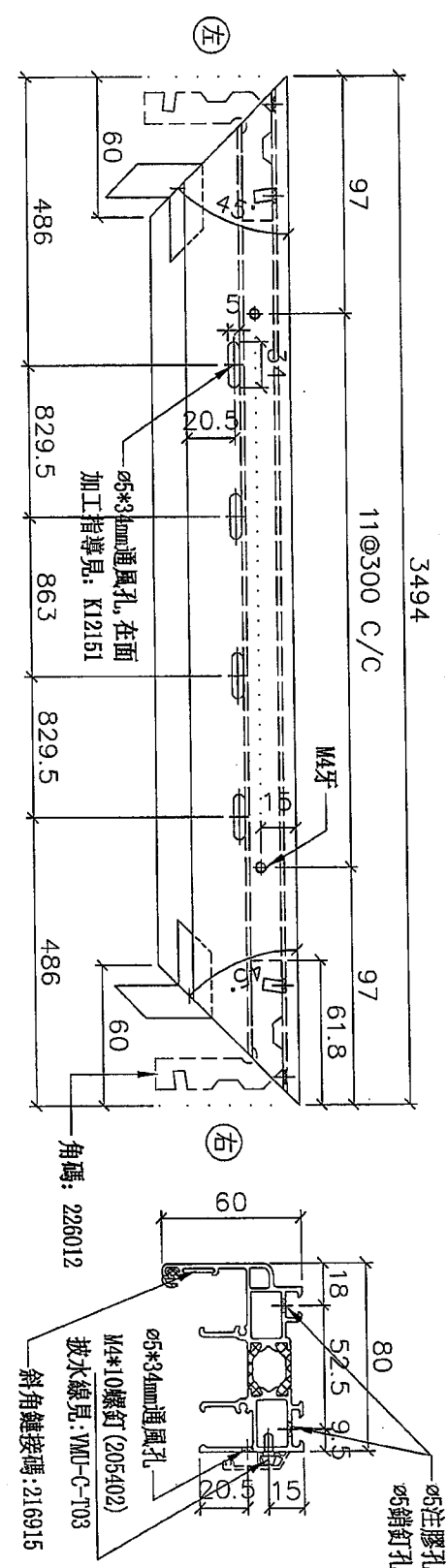
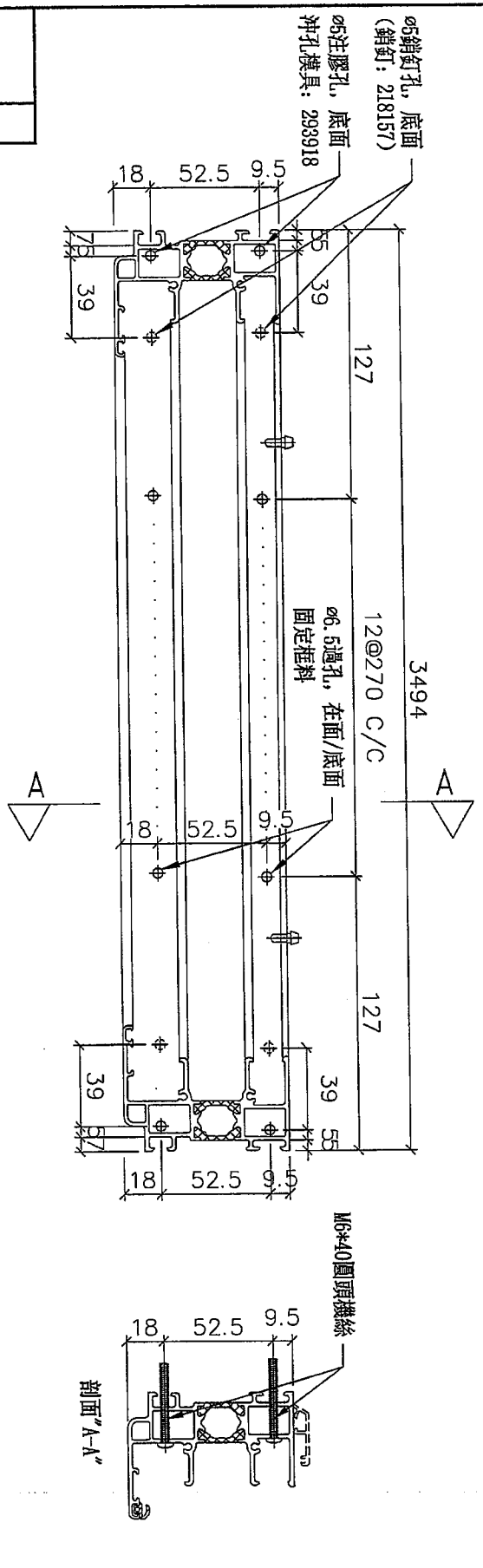
名稱	門框企附料	制圖	羅志光	2019.03.05	修改		
材料	310010	復核	謝永林		日期		
顏色	UCT28767XL-3 深灰	批准			圖號	VMU-C-M02R	



美特鋁質有限公司  
MIDI Aluminium Fabricator Ltd.

工程號 J836 地盤 日出康城7期平台

圖號	數量	備註
VMU-C-T01	3	



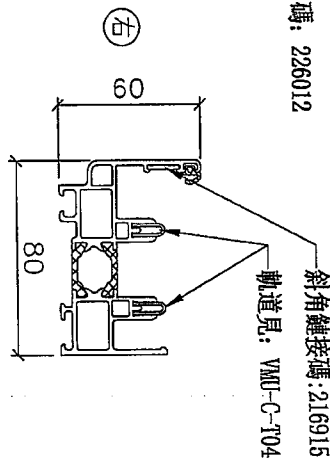
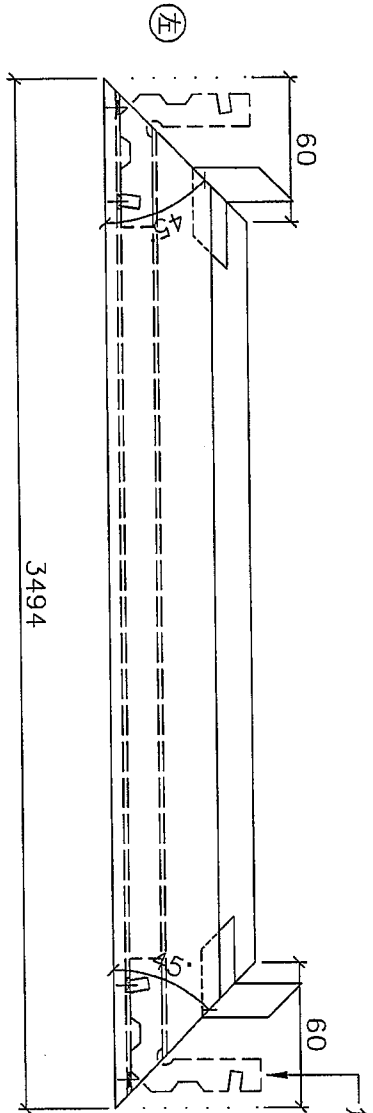
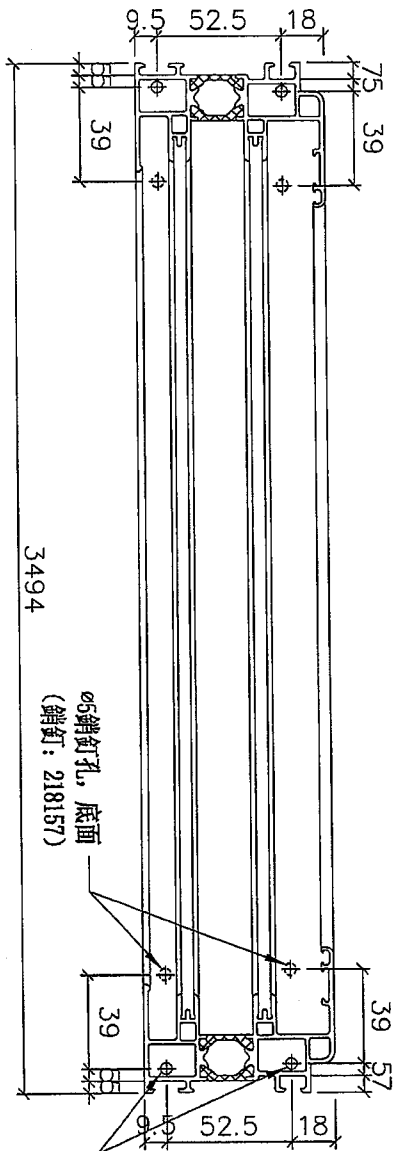
名稱	框頂橫	制圖	羅志光	2019.03.05	修改	
材料	310040	復核	謝永林		日期	
顏色	UCT28767XL-3 深灰	批准			圖號	VMU-C-T01



美特鋁質有限公司  
MIDI Aluminium Fabricator Ltd.

工程號 J836 | 地盤 日出康城7期平台

圖號	數量	備註
VMU-C-T02	3	



去水孔地盤配鑽!

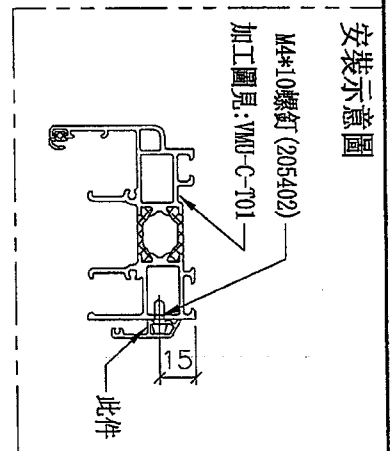
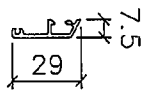
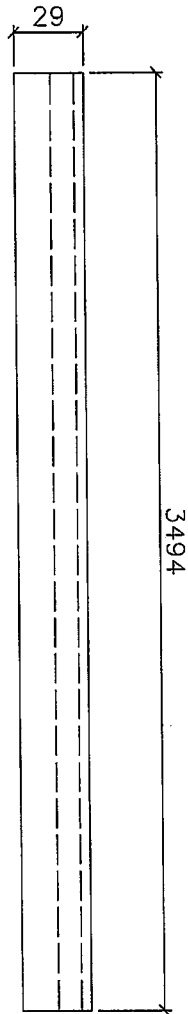
名稱	框底橫	制圖	羅志光	2019.03.05	修改		
材料	172330	復核	謝永林		日期		
顏色	UCT28767XL-3 深灰	批准			圖號	VMU-C-T02	



美特鋁質有限公司  
MIDI Aluminium Fabricator Ltd.

工程號 J836 | 地盤 日出康城7期平台

圖號	數量	備註
VMU-C-T03	3	



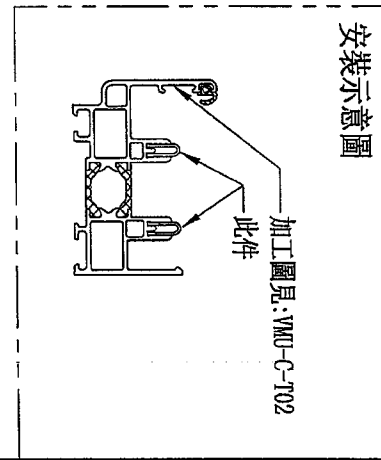
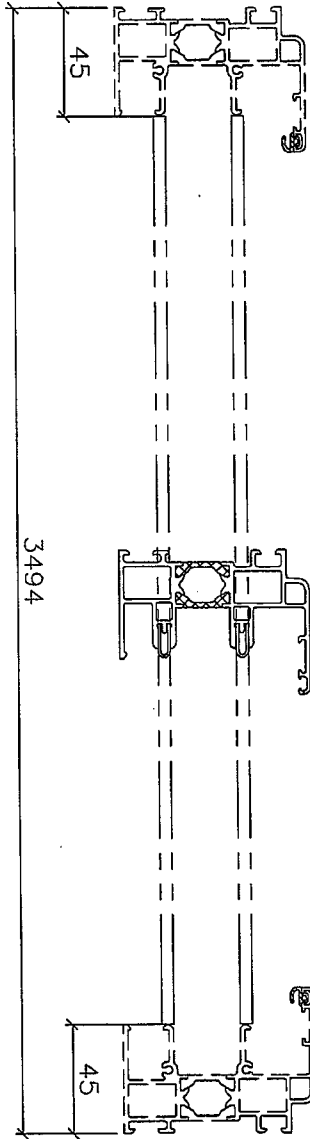
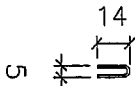
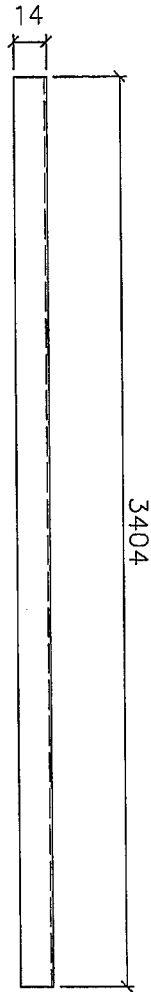
名稱	披水線	制圖	羅志光	2019.03.05	修改	
材料	129820	復核	謝永林		日期	
顏色	UCT28767XL-3 深灰	批准			圖號	VMU-C-T03



美特鋁質有限公司  
MIDI Aluminium Fabricator Ltd.

工程號 J836 | 地盤 日出康城7期平台

圖號	數量	備註
VMU-C-T04	6	



名稱	不銹鋼軌道	制圖	羅志光	2019.03.05	修改		
材料	202428	復核	謝永林		日期		
顏色	不銹鋼原色	批准			圖號	VMU-C-T04	



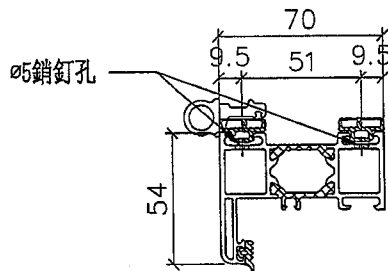
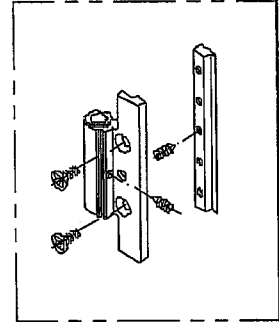
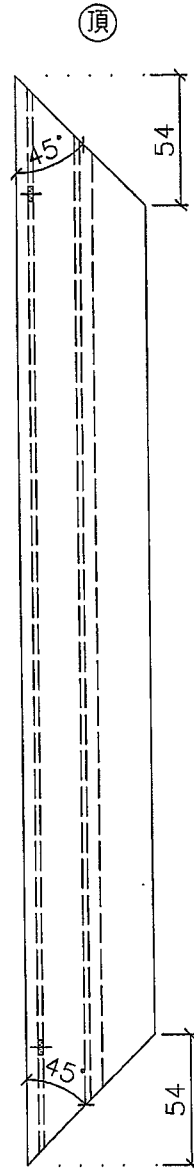
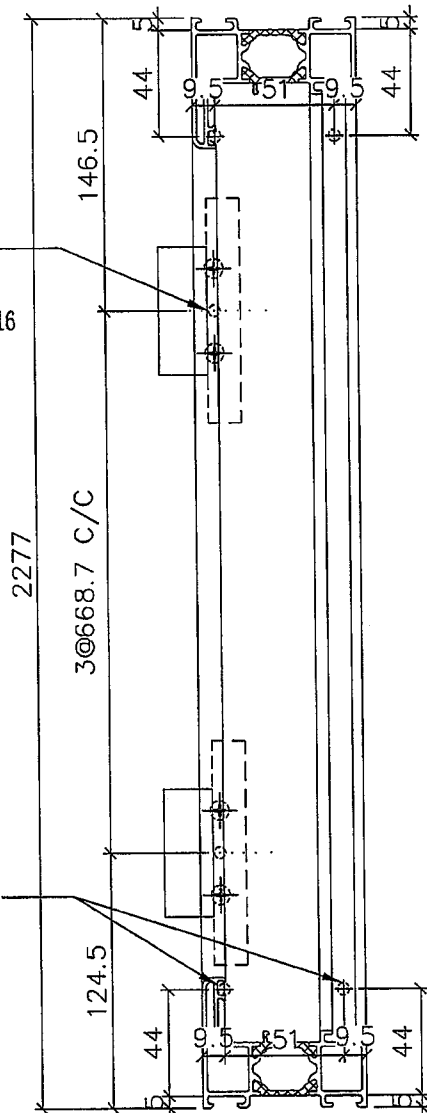
美特鋁質有限公司  
MIDI Aluminium Fabricator Ltd.

工程號 J836 地盤 日出康城7期平台

圖號	數量	備註
VMU-C-1-MA01	3	

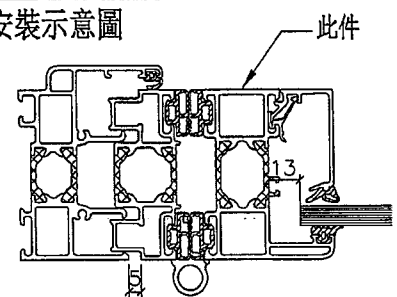
廠現場配裝, 底面  
邊合頁: 233956  
加工指導見: K1008716

Ø5銷釘孔, 底面  
沖孔模具: 299254



底

安裝示意圖



名稱	門玉企左	制圖	羅志光	2019.03.05	修改		
材料	171900	復核	謝永林		日期		
顏色	UCT28767XL-3 深灰	批准			圖號	VMU-C-1-MA01	



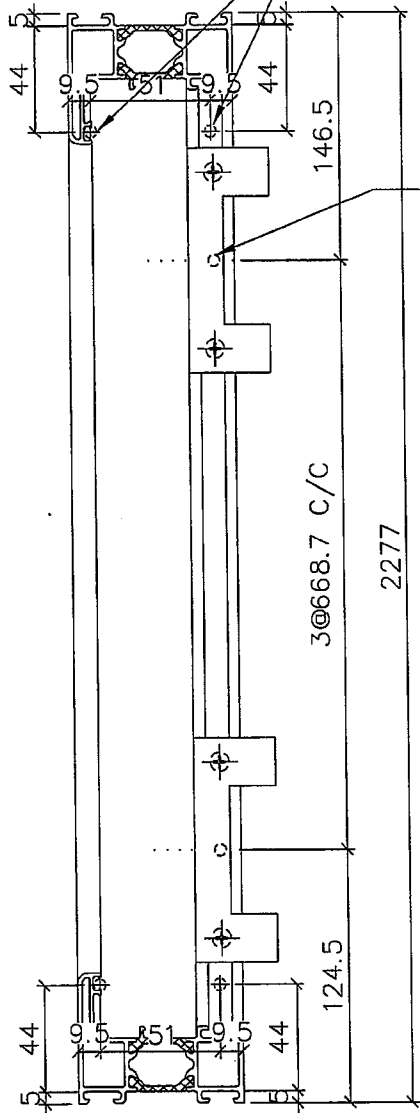


美特鋁質有限公司  
MIDI Aluminium Fabricator Ltd.

工程號 J836 地盤 日出康城7期平台

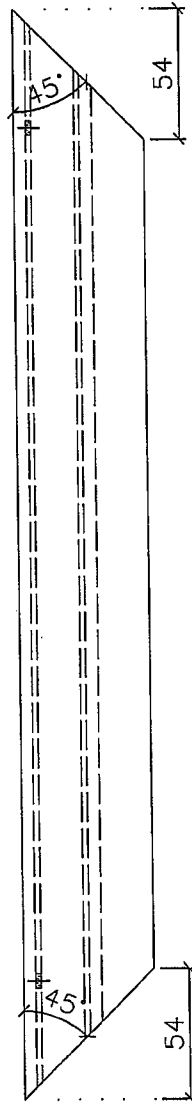
圖號	數量	備註
VMU-C-2-MA01	3	

Ø5銷釘孔, 底面  
沖孔模具: 299254

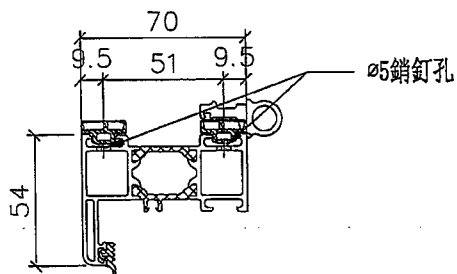
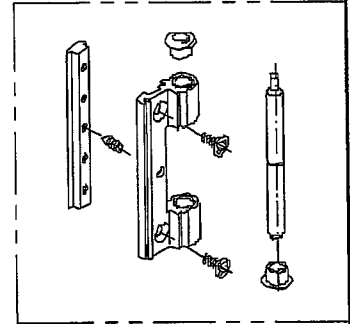


廠現場配裝, 底面  
邊合頁: 233956  
加工指導見: K1008716

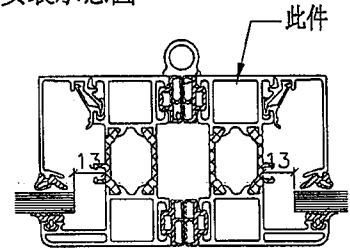
頂



底



安裝示意圖



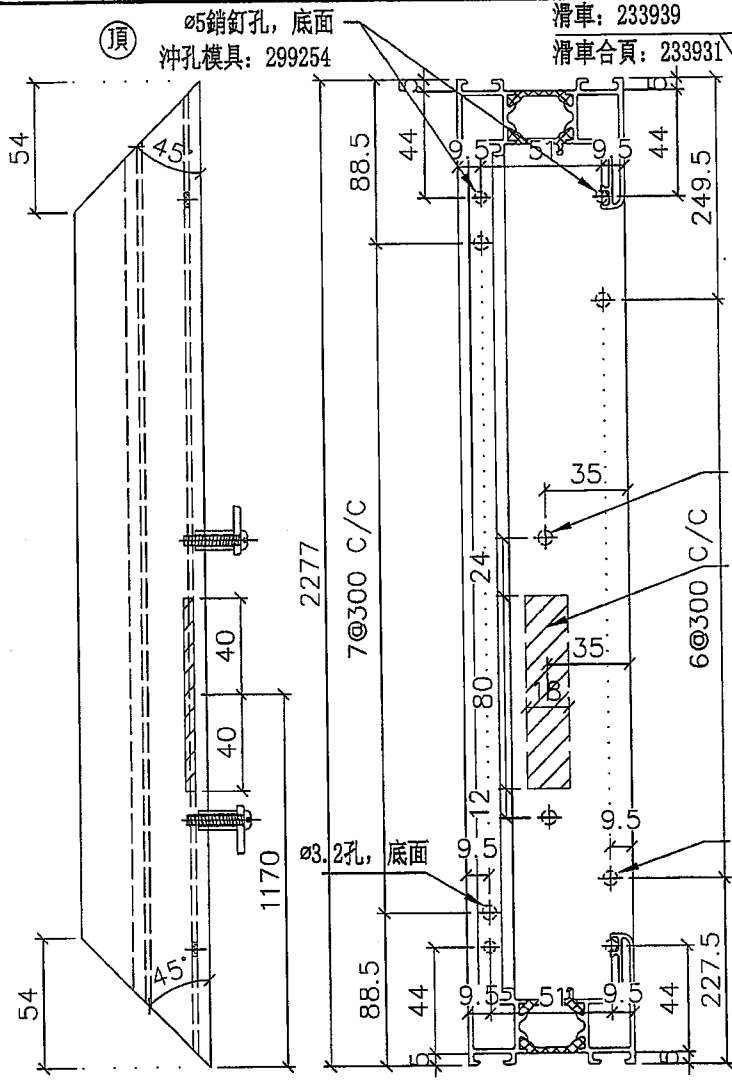
名稱	門玉企左	制圖	羅志光	2019.03.05	修改	
材料	171900	復核	謝永林		日期	
顏色	UCT28767XL-3 深灰	批准			圖號	VMU-C-2-MA01



美特鋁質有限公司  
MIDI Aluminium Fabricator Ltd.

圖號	數量	備註
VMU-C-2-MA02	3	

工程號 J836 | 地盤 日出康城7期平台

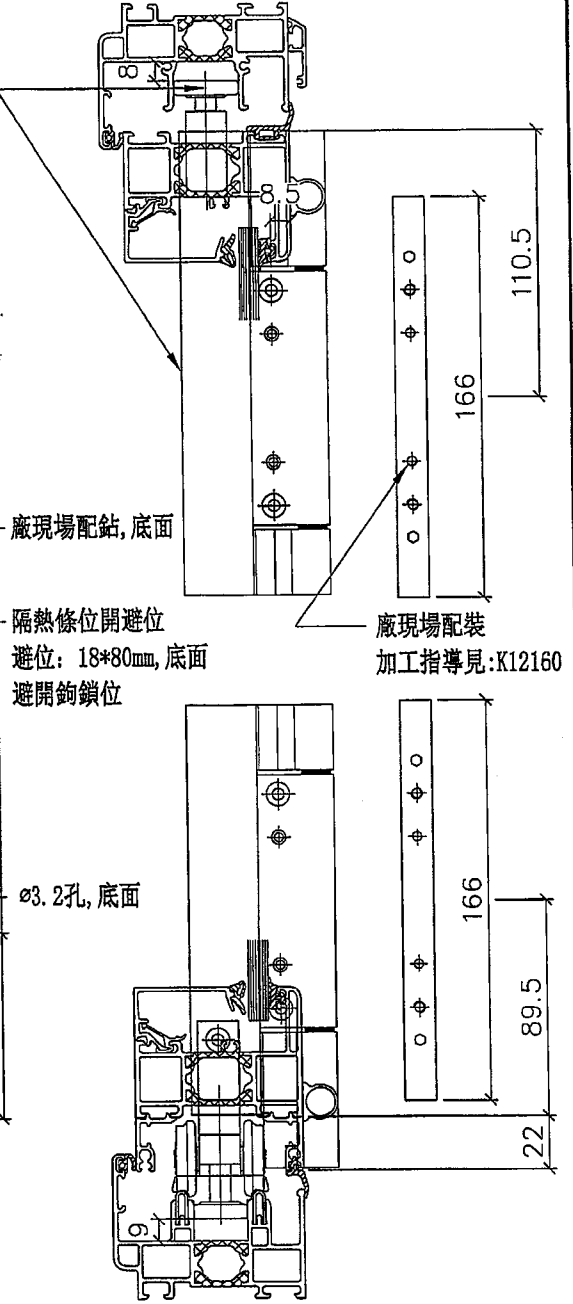


頂

底

Ø5 銷釘孔, 底面  
冲孔模具: 299254

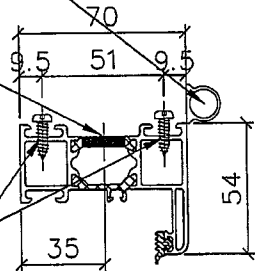
滑車: 233939  
滑車合頁: 233931



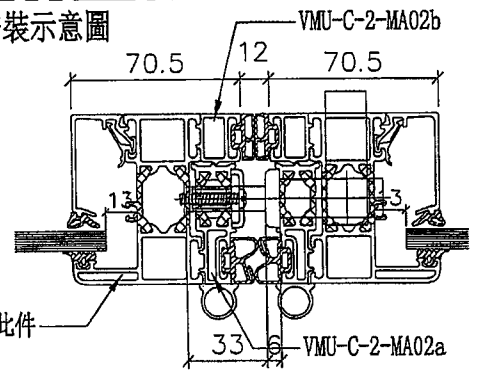
頂底裝滑車合頁: 233931  
頂底裝滑車: 233939  
加工指導見: K12160

避位: 18\*80mm, 底面

3.9\*16 螺釘 (205462)



安裝示意圖



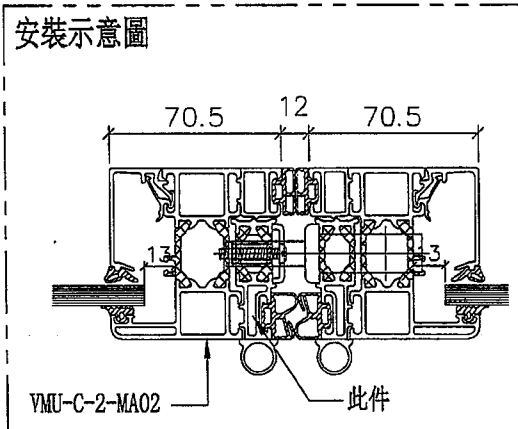
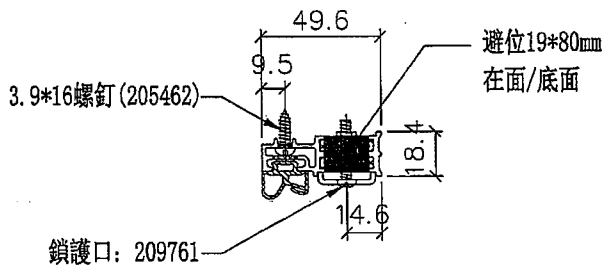
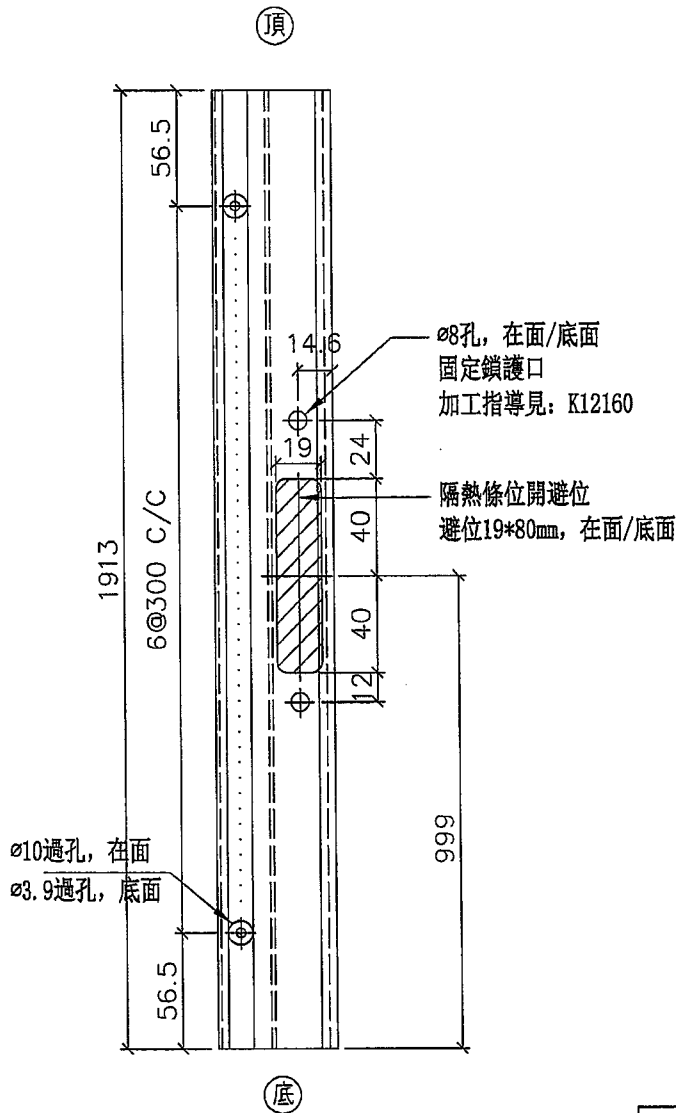
名稱	門玉企右	制圖	羅志光	2019.03.05	修改		
材料	171900	復核	謝永林		日期		
顏色	UCT28767XL-3 深灰	批准			圖號	VMU-C-2-MA02	



美特鋁質有限公司  
MIDI Aluminium Fabricator Ltd.

工程號 J836 | 地盤 日出康城7期平台

圖號	數量	備註
VMU-C-2-MA02a	3	



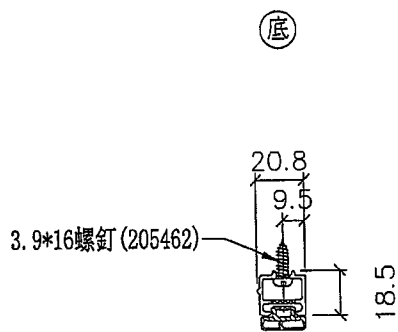
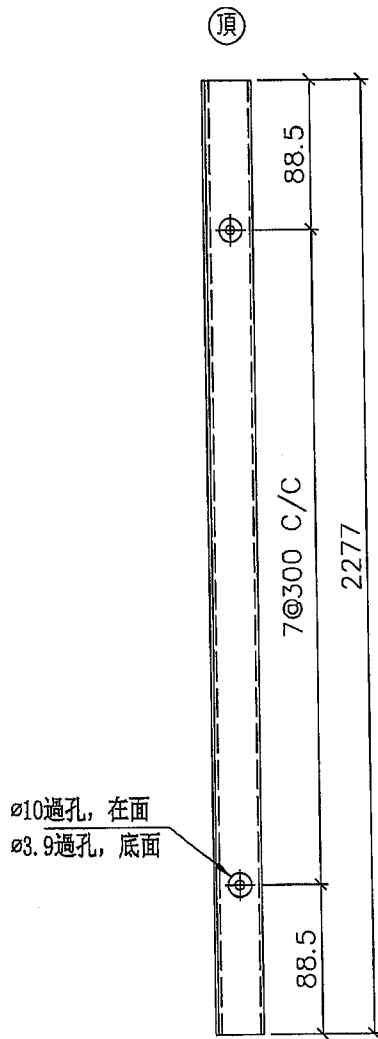
名稱	門玉企附料	制圖	羅志光	2019.03.05	修改		
材料	310030	復核	謝永林		日期		
顏色	UCT28767XL-3 深灰	批准			圖號	VMU-C-2-MA02a	



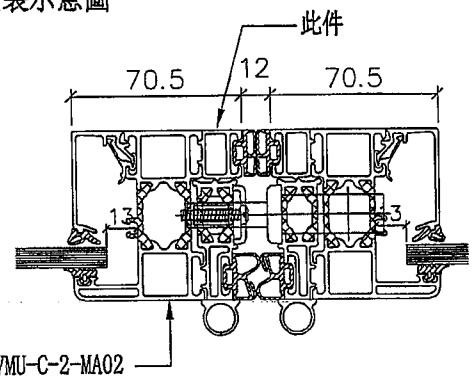
美特鋁質有限公司  
MIDI Aluminium Fabricator Ltd.

工程號 J836 | 地盤 日出康城7期平台

圖號	數量	備註
VMU-C-2-MA02b	3	



安裝示意圖



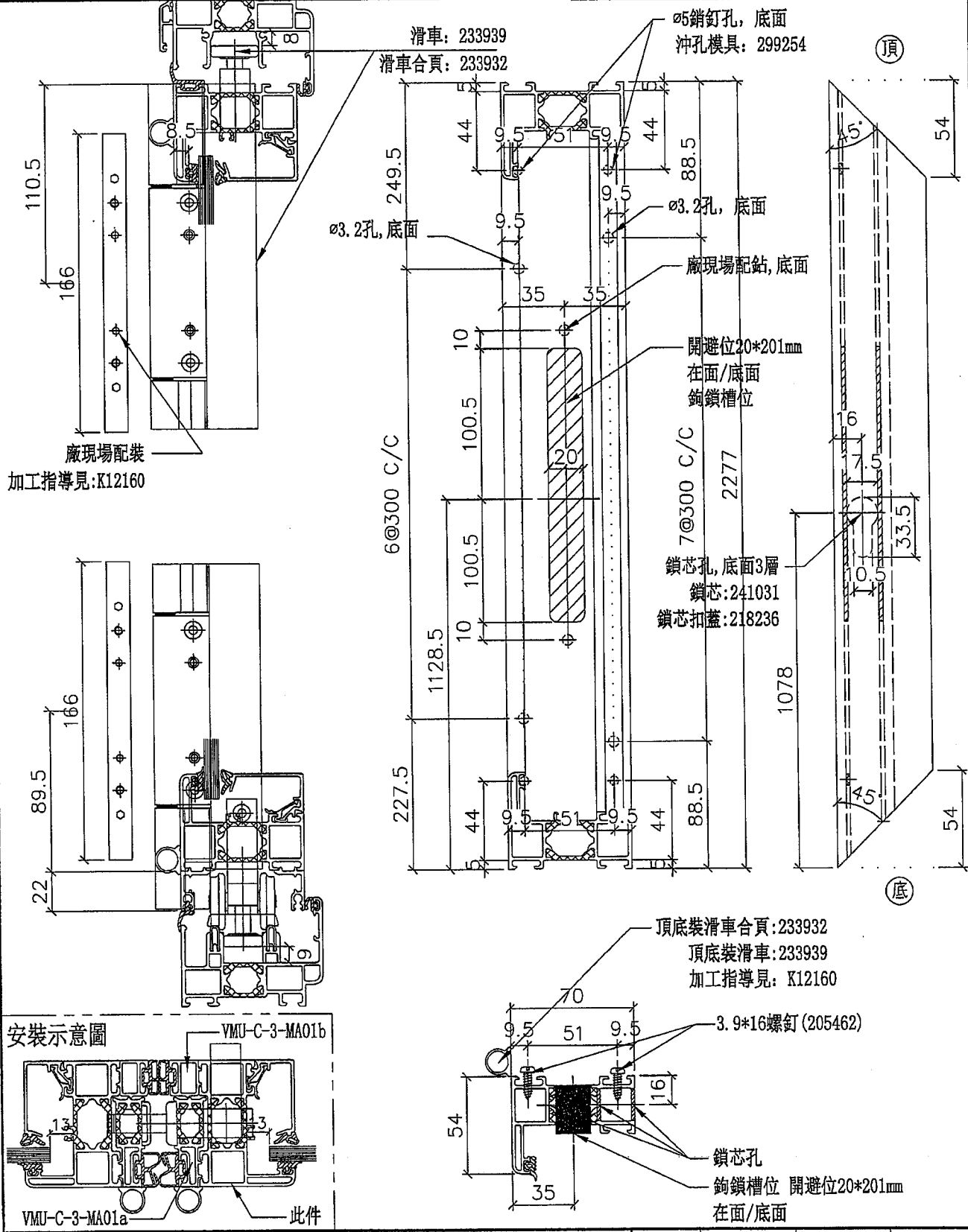
名稱	門玉企附料	制圖	羅志光	2019.03.05	修改		
材料	304010	復核	謝永林		日期		
顏色	UCT28767XL-3 深灰	批准			圖號	VMU-C-2-MA02b	



美特鋁質有限公司  
MIDI Aluminium Fabricator Ltd.

工程號 J836 地盤 日出康城7期平台

圖號	數量	備註
VMU-C-3-MA01	3	



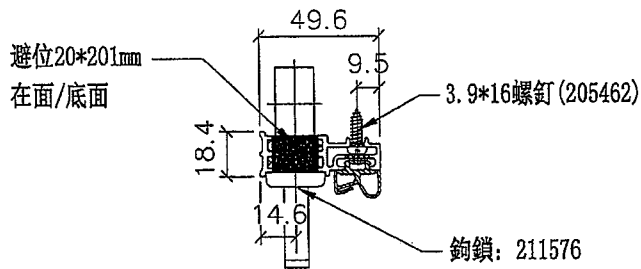
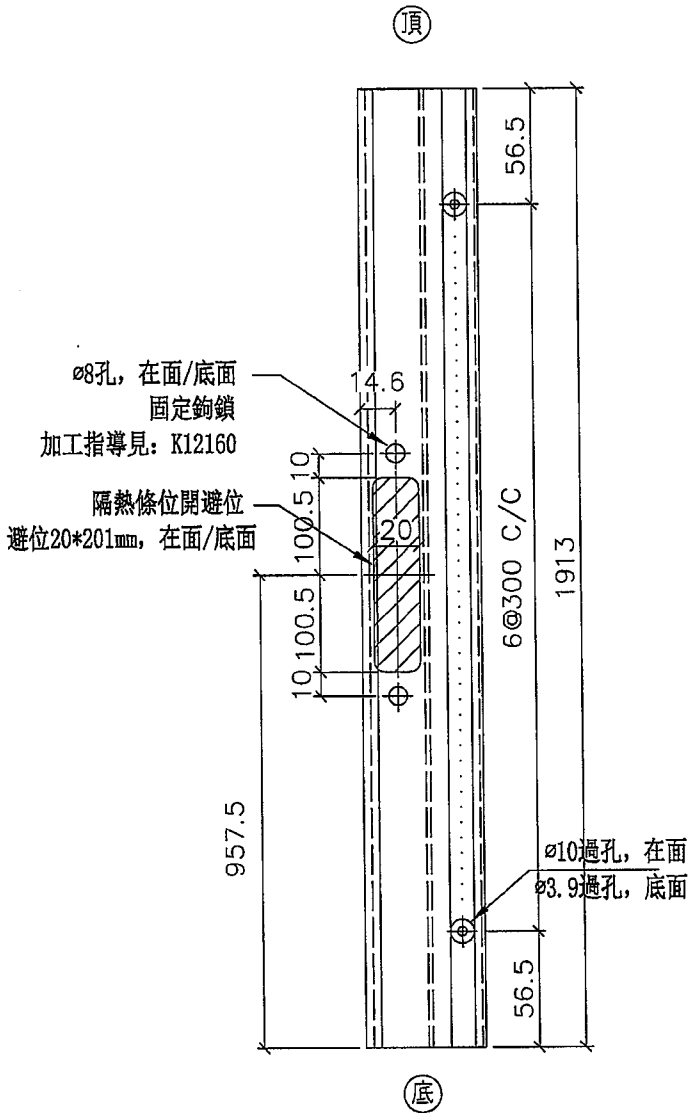
名稱	門玉企左	制圖	羅志光	2019.03.05	修改		
材料	171900	復核	謝永林		日期		
顏色	UCT28767XL-3 深灰	批准			圖號	VMU-C-3-MA01	



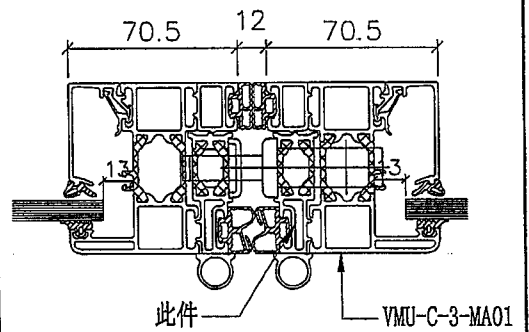
美特鋁質有限公司  
MIDI Aluminium Fabricator Ltd.

工程號 J836 | 地盤 日出康城7期平台

圖號	數量	備註
VMU-C-3-MA01a	3	



安裝示意圖



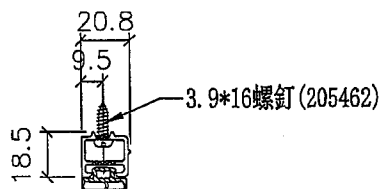
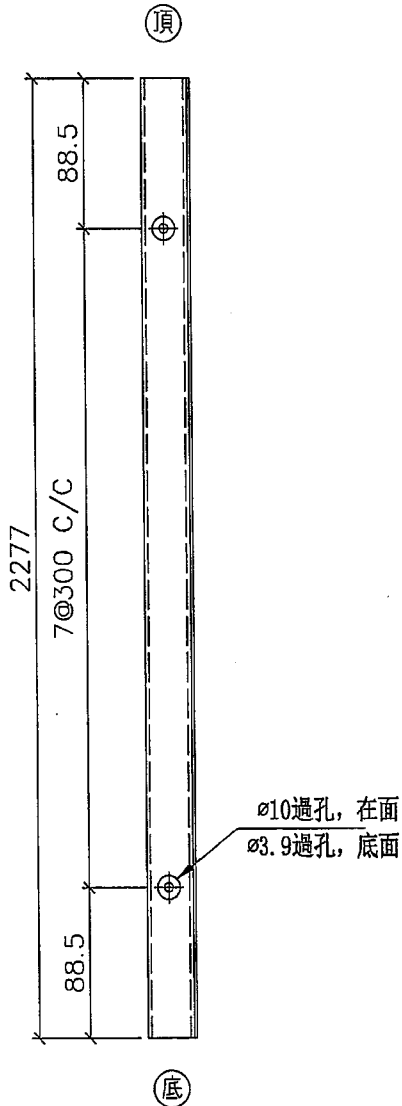
名稱	門玉企附料	制圖	羅志光	2019.03.05	修改		
材料	310030	復核	謝永林		日期		
顏色	UCT28767XL-3 深灰	批准			圖號	VMU-C-3-MA01a	



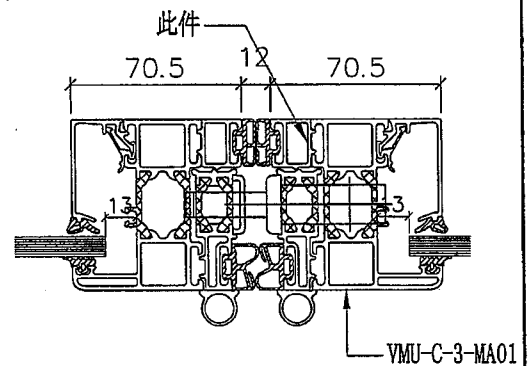
美特鋁質有限公司  
MIDI Aluminium Fabricator Ltd.

工程號 J836 地盤 日出康城7期平台

圖號	數量	備註
VMU-C-3-MA01b	3	



安裝示意圖



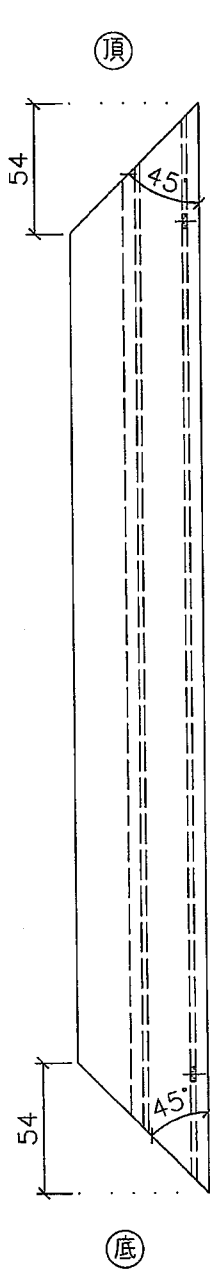
名稱	門玉企附料	制圖	羅志光	2019.03.05	修改		
材料	304010	復核	謝永林		日期		
顏色	UCT28767XL-3 深灰	批准			圖號	VMU-C-3-MA01b	



美特鋁質有限公司  
MIDI Aluminium Fabricator Ltd.

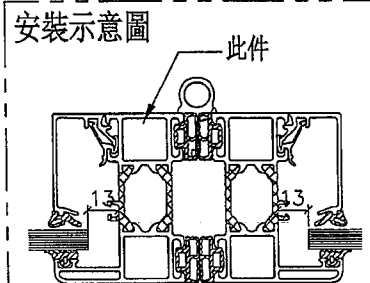
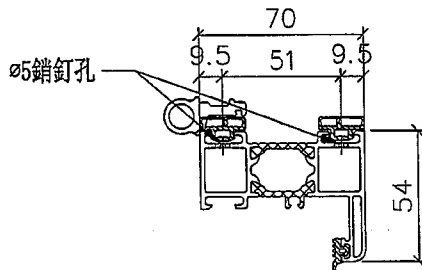
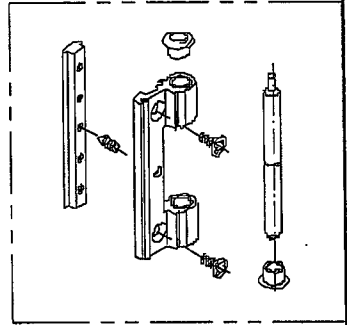
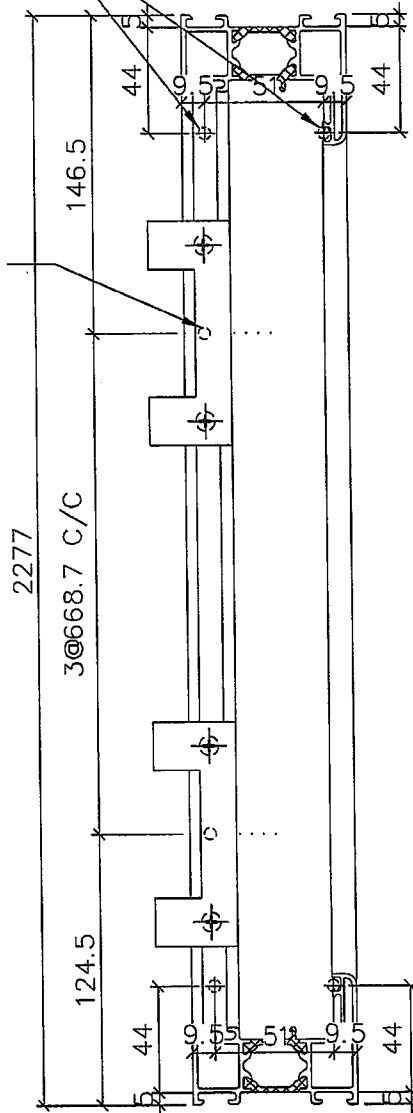
工程號 J836 | 地盤 日出康城7期平台

圖號	數量	備註
VMU-C-3-MA02	3	



Ø5 銷釘孔, 底面  
冲孔模具: 299254

廠現場配裝, 底面  
邊合頁: 233956  
加工指導見: K1008716



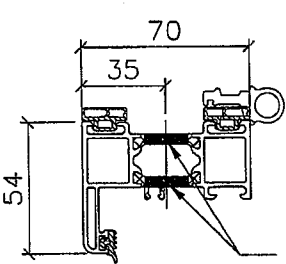
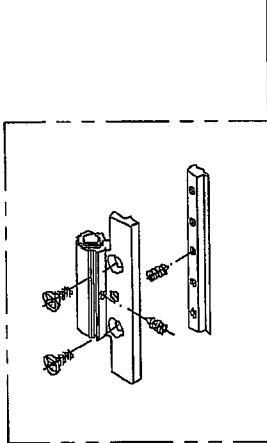
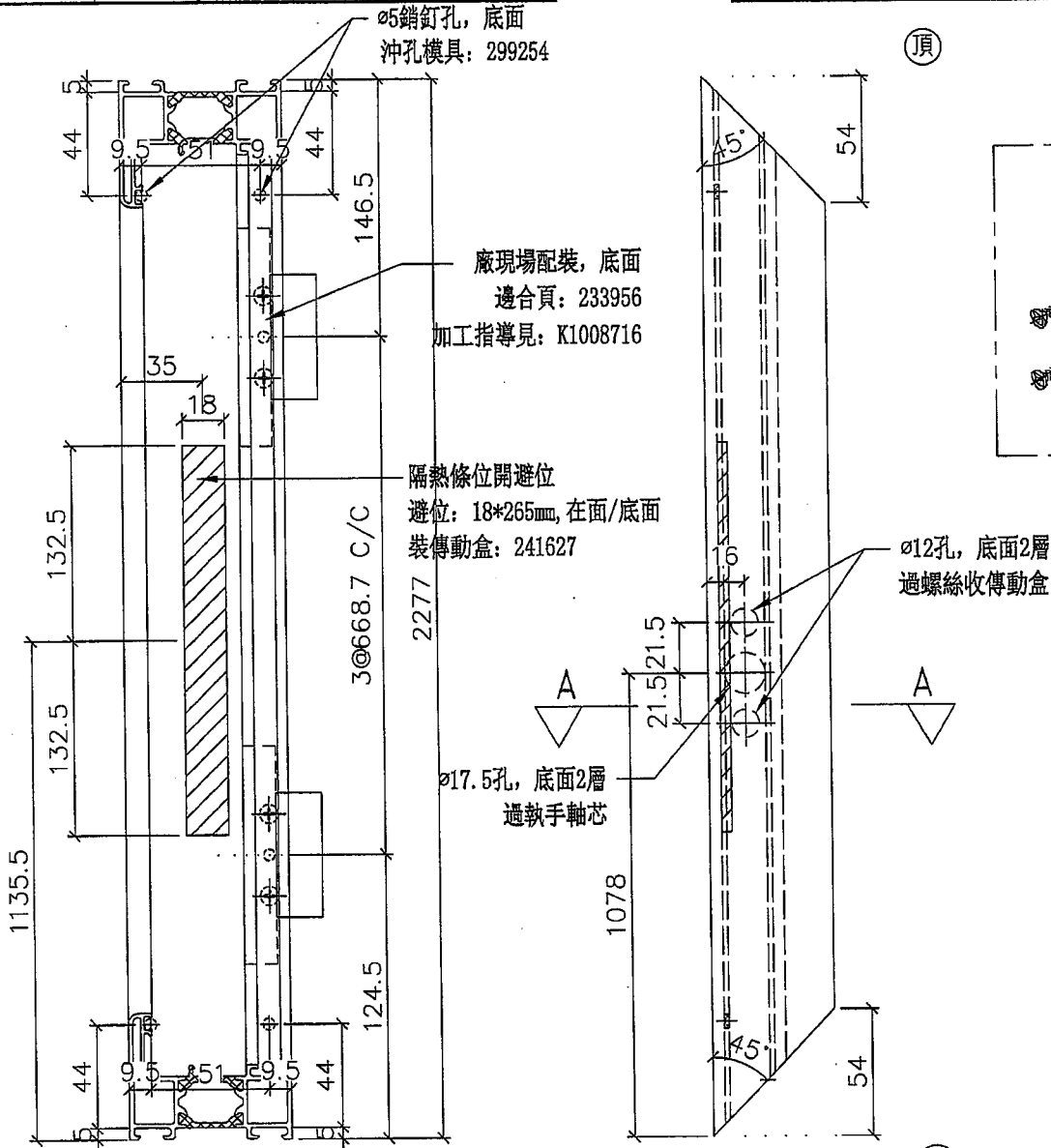
名稱	門玉企右	制圖	羅志光	2019.03.05	修改		
材料	171900	復核	謝永林		日期		
顏色	UCT28767XL-3 深灰	批准			圖號	VMU-C-3-MA02	



美特鋁質有限公司  
MIDI Aluminium Fabricator Ltd.

工程號 J836 地盤 日出康城7期平台

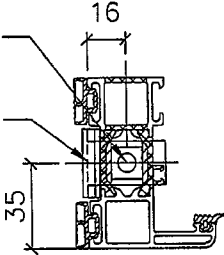
圖號	數量	備註
VMU-C-4-MA01	3	



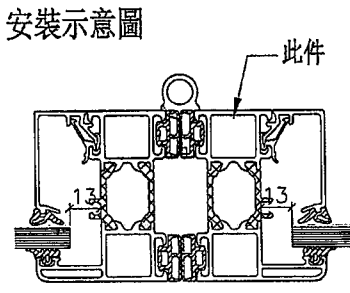
避位: 18\*265mm  
在面/底面

驅動桿: 227882  
(見放樣圖: VMU-C-QD04)

傳動盒: 241627  
(兩頭行程21mm)



剖面“A-A”



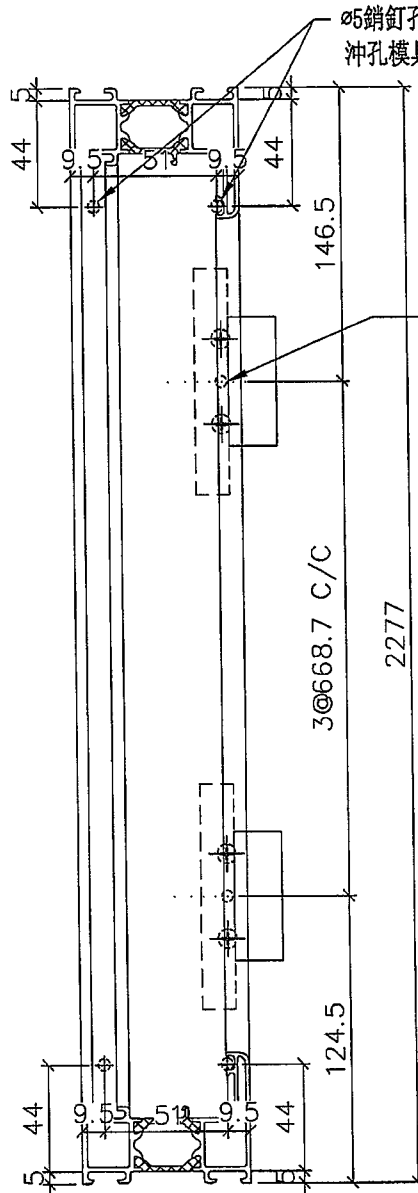
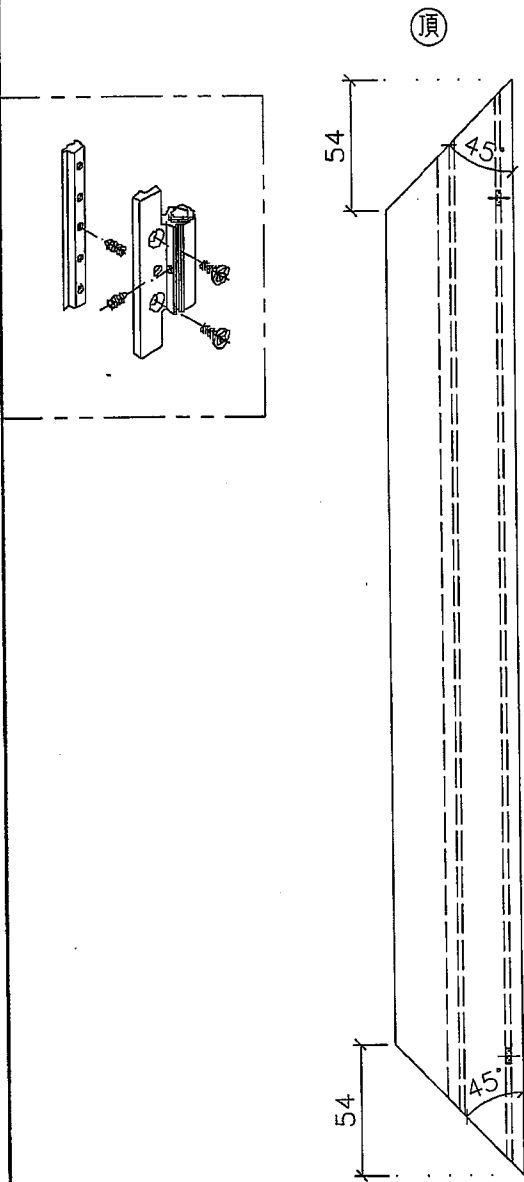
名稱	門玉企左	制圖	羅志光	2019.03.05	修改		
材料	171900	復核	謝永林		日期		
顏色	UCT28767XL-3 深灰	批准			圖號	VMU-C-4-MA01	



美特鋁質有限公司  
MIDI Aluminium Fabricator Ltd.

工程號 J836 地盤 日出康城7期平台

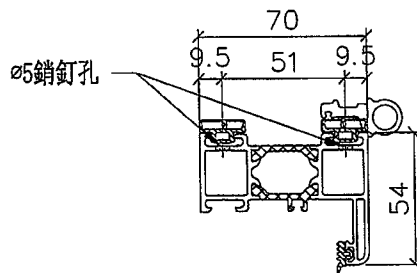
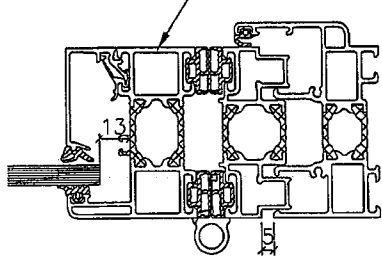
圖號	數量	備註
VMU-C-4-MA02	3	



廠現場配裝, 底面  
邊合頁: 233956  
加工指導見: K1008716

底

安裝示意圖



名稱	門玉企右	制圖	羅志光	2019.03.05	修改		
材料	171900	復核	謝永林		日期		
顏色	UCT28767XL-3 深灰	批准			圖號	VMU-C-4-MA02	



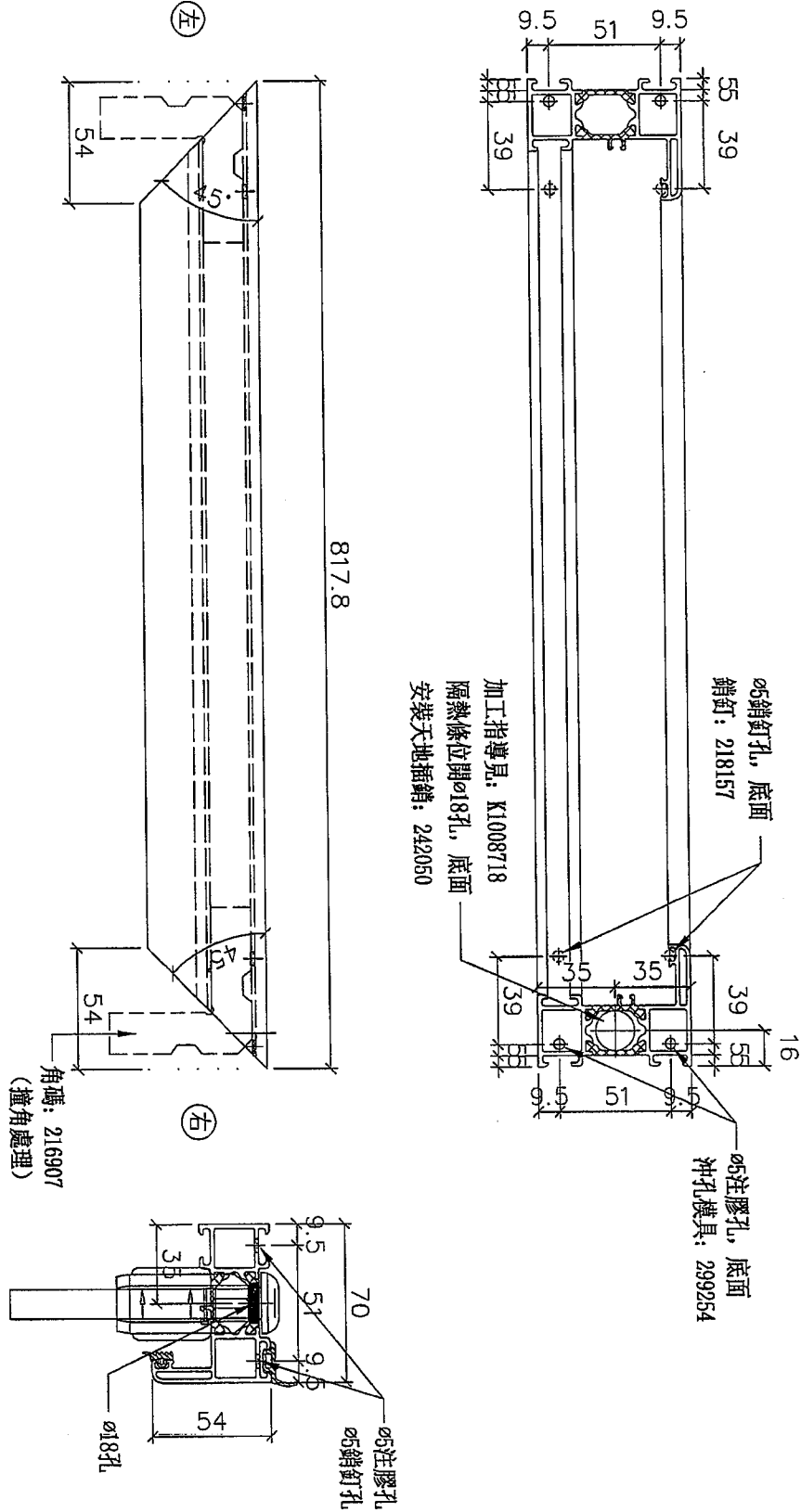
美特鋁質有限公司  
MIDI Aluminium Fabricator Ltd.

工程號 J836 | 地盤 日出康城7期平台

圖號  
VMU-C-1-TA01

數量  
3

備註



\*特別注意, 組裝門玉前, 先考慮好如何安裝天地插銷!

名稱	門玉頂橫	制圖	羅志光	2019.03.05	修改	
材料	171900	復核	謝永林		日期	
顏色	UCT28767XL-3 深灰	批准			圖號	VMU-C-1-TA01

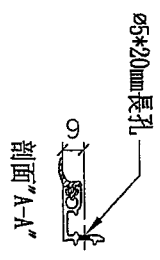
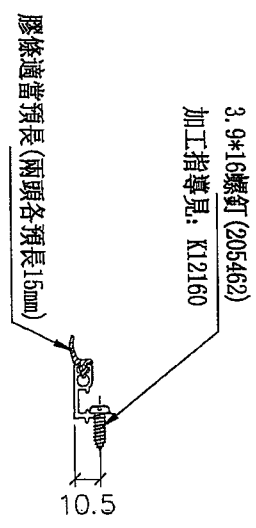
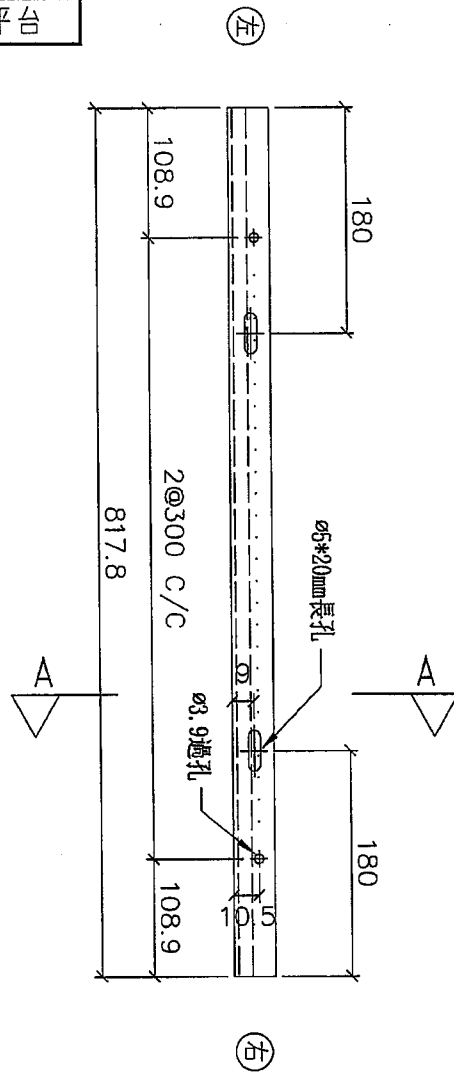




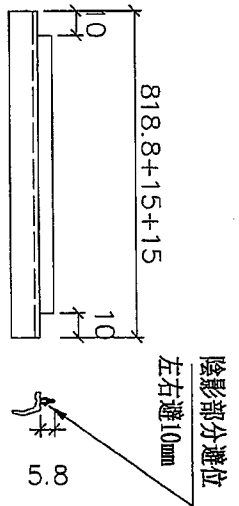
美特鋁質有限公司  
MIDI Aluminium Fabricator Ltd.

工程號 J836 | 地盤 | 日出康城7期平台

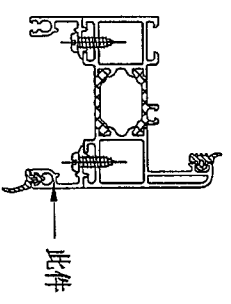
圖號	數量	備註
VMU-C-1-TA02a	3	門玉底橫見: VMU-C-1-TA02
VMU-C-4-TA02a	3	門玉底橫見: VMU-C-4-TA02



膠條加工示意圖



安裝示意圖



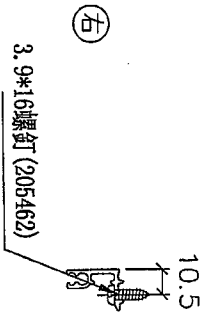
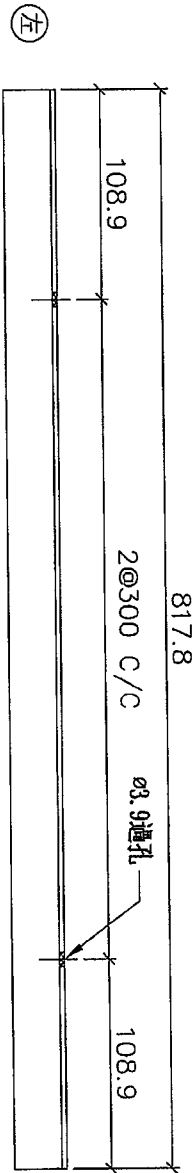
名稱	門玉底部拼料	制圖	羅志光	2019.03.05	修改	
材料	304020	復核	謝永林		日期	
顏色	UCT28767XL-3 深灰	批准			圖號	VMU-C-1-TA02a



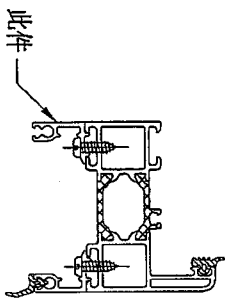
美特鋁質有限公司  
MIDI Aluminium Fabricator Ltd.

工程號 J836 地盤 日出康城7期平台

圖號	數量	備註
VMU-C-1-TA02b	3	門玉底橫見: VMU-C-1-TA02
VMU-C-4-TA02b	3	門玉底橫見: VMU-C-4-TA02



安裝示意圖



名稱	門玉底部拼料	制圖	羅志光	2019.03.05	修改		
材料	304020	復核	謝永林		日期		
顏色	UCT28767XL-3 深灰	批准			圖號	VMU-C-1-TA02b	

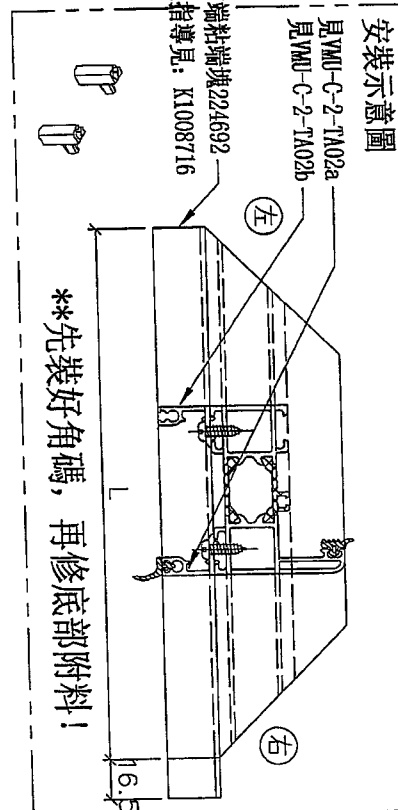
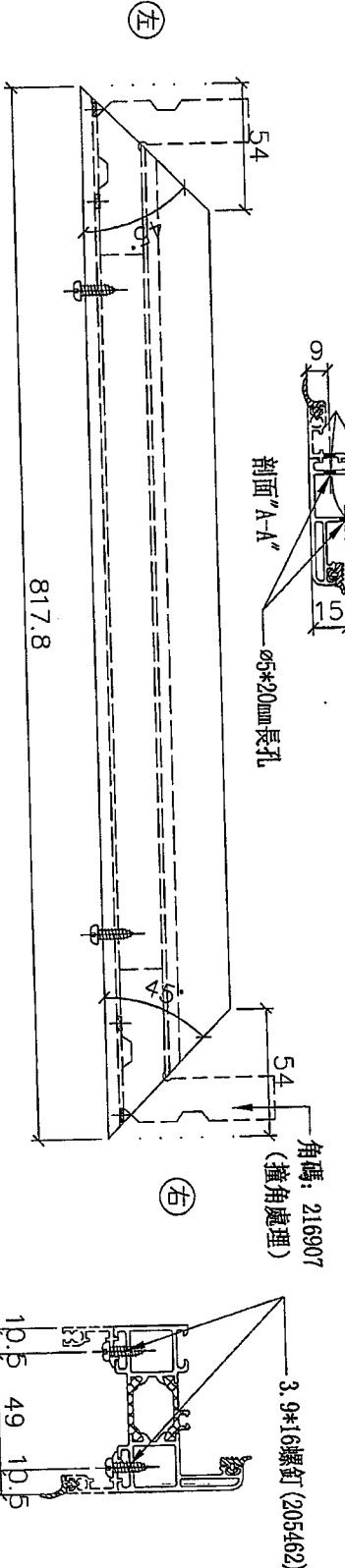
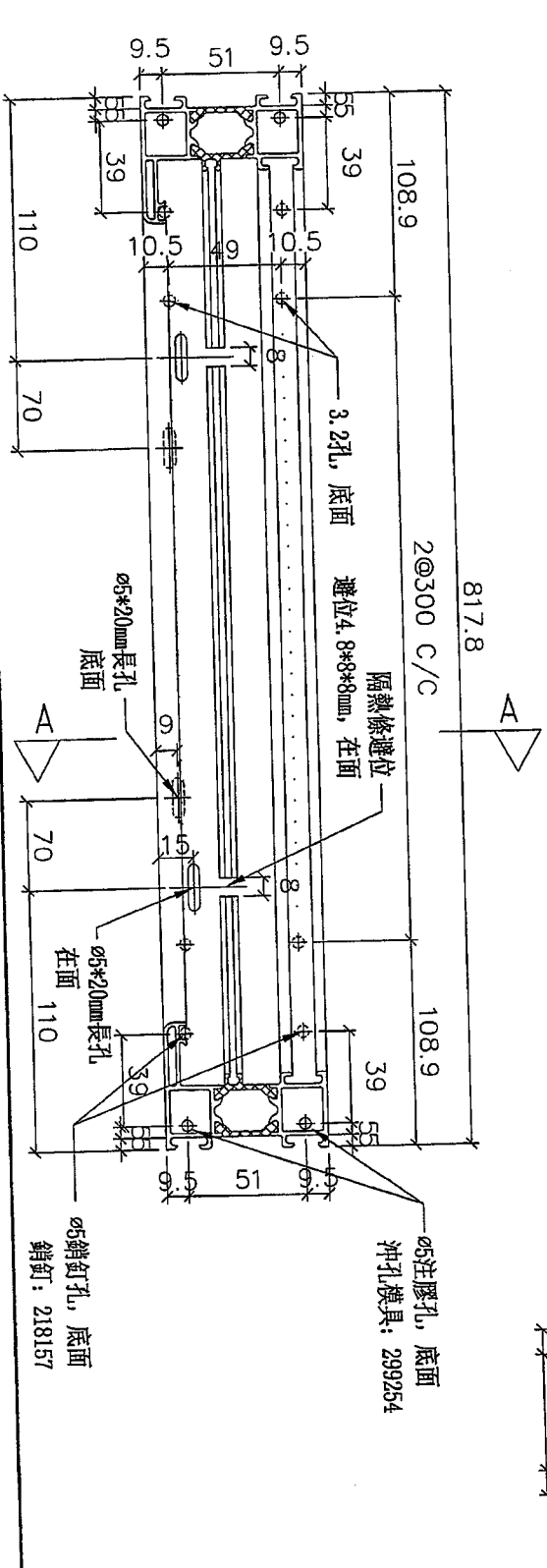




美特鋁質有限公司  
MIDI Aluminium Fabricator Ltd.

工程號 J836 地盤 日出康城7期平台

圖號	數量	備註
VMU-C-2-TA02	3	



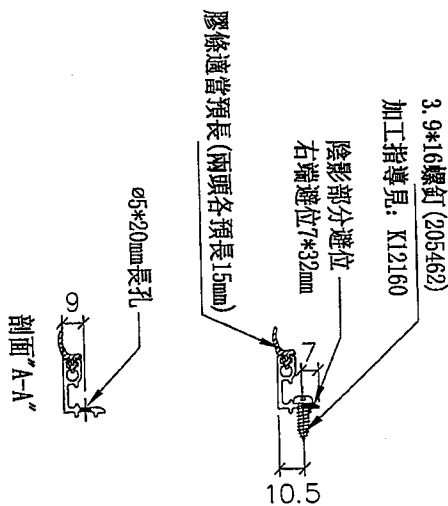
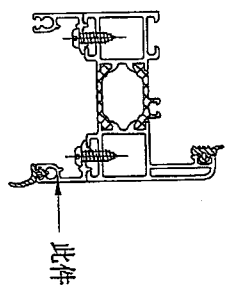
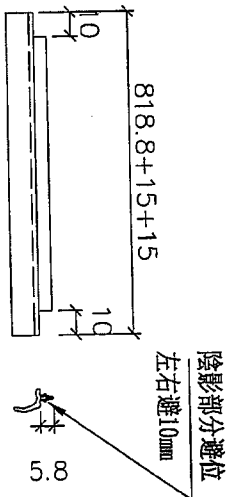
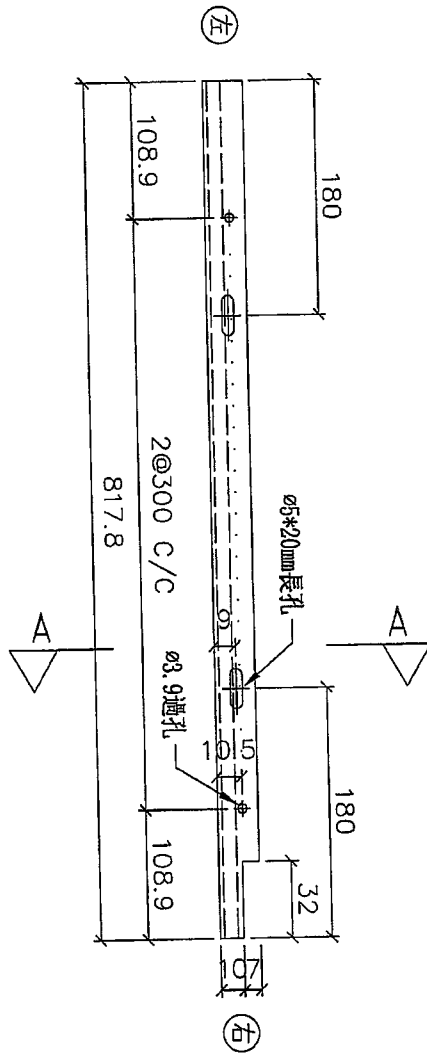
名稱	門玉底橫	制圖	羅志光	2019.03.05	修改
材料	171900	復核	謝永林		日期
顏色	UCT28767XL-3 深灰	批准			圖號
					VMU-C-2-TA02



美特鋁質有限公司  
MIDI Aluminium Fabricator Ltd.

工程號 J836 地盤 日出康城7期平台

圖號	數量	備註
VMU-C-2-TA02a	3	門玉底橫見: VMU-C-2-TA02



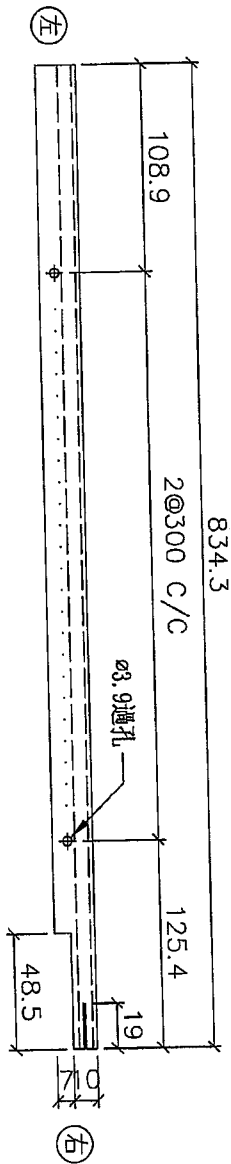
名稱	門玉底部拼料	制圖	羅志光	2019.03.05	修改	
材料	304020	復核	謝永林		日期	
顏色	UCT28767XL-3 深灰	批准			圖號	VMU-C-2-TA02a



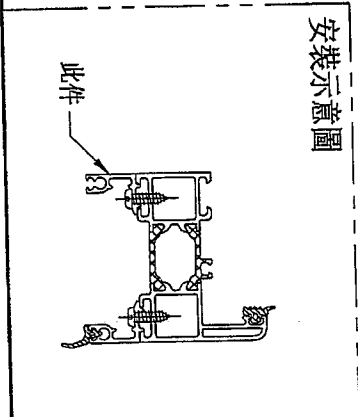
美特鋁質有限公司  
MIDI Aluminium Fabricator Ltd.

工程號 J836 | 地盤 日出康城7期平台

圖號	數量	備註
VMU-C-2-TA02b	3	門玉底橫見: VMU-C-2-TA02



陰影部分避位  
右端避位2\*19mm  
陰影部分避位  
右端避位7\*48.5mm  
3.9\*16螺釘 (205462)  
加工指導見: K12160



名稱	門玉底部拼料	制圖	羅志光	2019.03.05	修改	
材料	304020	復核	謝永林		日期	
顏色	UCT28767XL-3 深灰	批准			圖號	VMU-C-2-TA02b



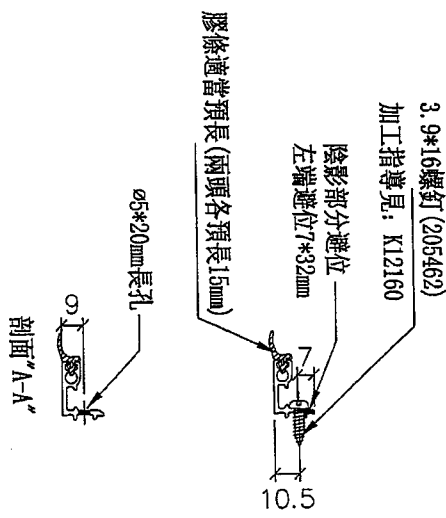
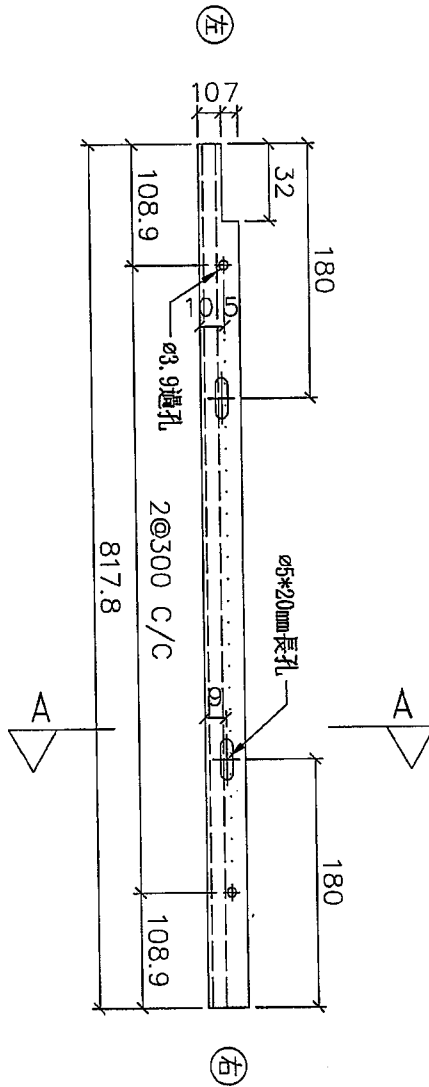




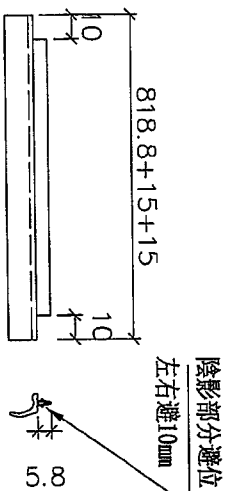
美特鋁質有限公司  
MIDI Aluminium Fabricator Ltd.

工程號 J836 地盤 日出康城7期平台

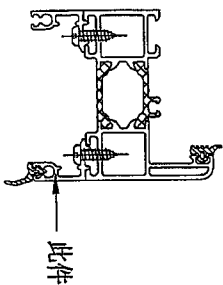
圖號	數量	備註
VMU-C-3-TA02a	3	門玉底橫梘: VMU-C-3-TA02



膠條加工示意圖



安裝示意圖



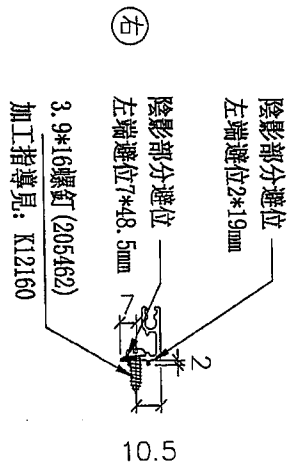
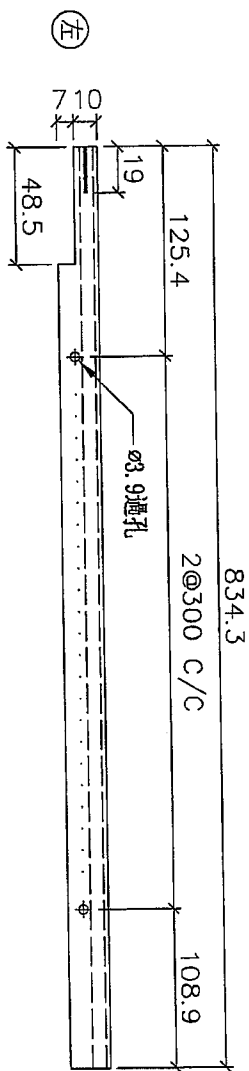
名稱	門玉底部拼料	制圖	羅志光	2019.03.05	修改	
材料	304020	復核	謝永林		日期	
顏色	UCT28767XL-3 深灰	批准			圖號	VMU-C-3-TA02a



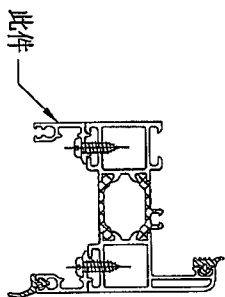
美特鋁質有限公司  
MIDI Aluminium Fabricator Ltd.

工程號 J836 | 地盤 日出康城7期平台

圖號	數量	備註
VMU-C-3-TA02b	3	門玉底橫見: VMU-C-3-TA02



安裝示意圖



名稱	門玉底部拼料	制圖	羅志光	2019.03.05	修改		
材料	304020	復核	謝永林		日期		
顏色	UCT28767XL-3 深灰	批准			圖號	VMU-C-3-TA02b	



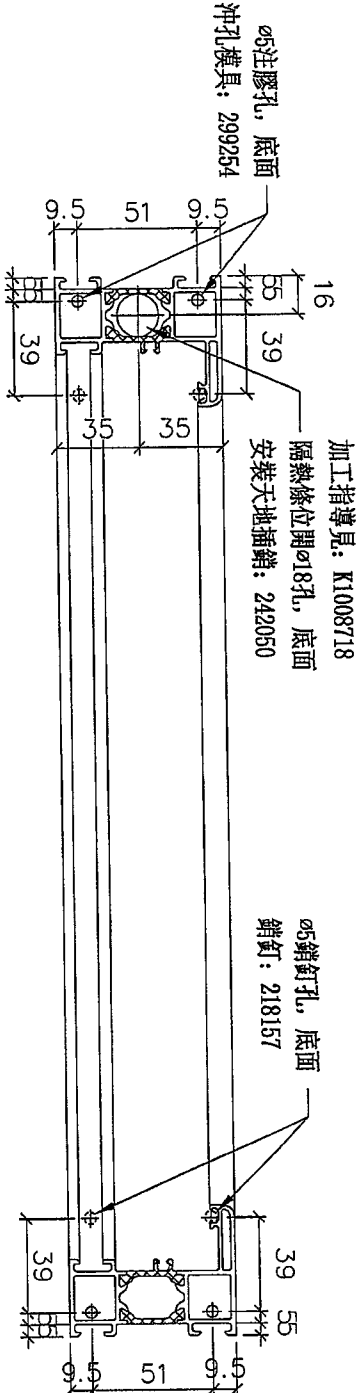
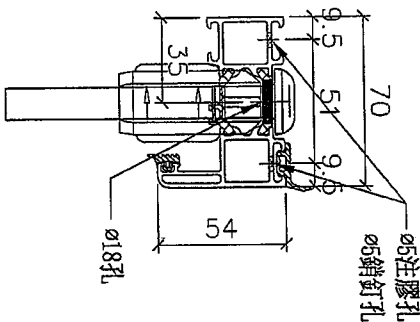
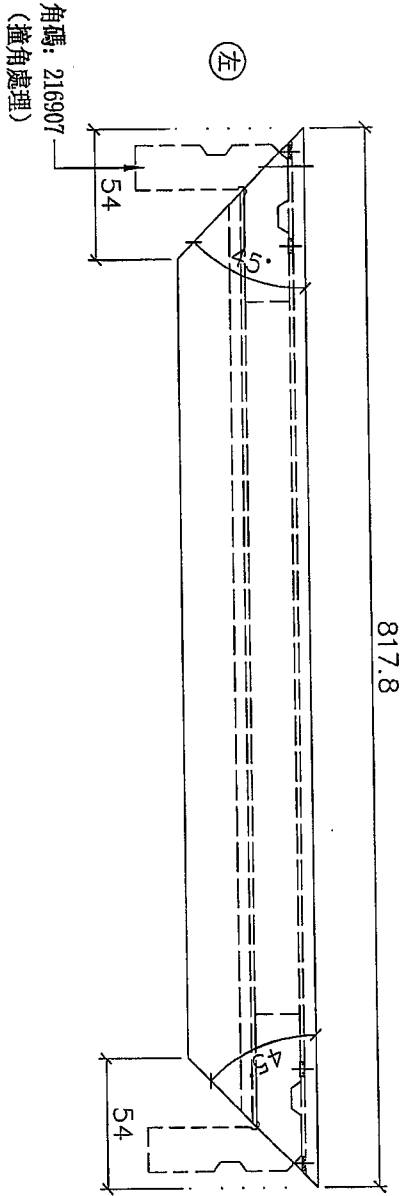
美特鋁質有限公司  
MIDI Aluminium Fabricator Ltd.

工程號 J836 地盤 日出康城7期平台

圖號 VMU-C-4-TA01

數量 3


備註

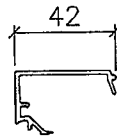
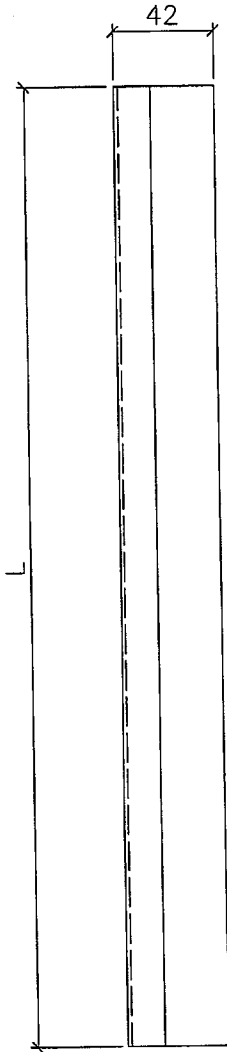


\*特別注意, 組裝門玉前, 先考慮好如何安裝天地插銷!

名稱	門玉頂橫	制圖	羅志光	2019.03.05	修改
材料	171900	復核	謝永林		日期
顏色	UCT28767XL-3 深灰	批准			圖號 VMU-C-4-TA01



 美特鋁質有限公司 MIDI Aluminium Fabricator Ltd.		圖號	數量	L	用於門玉	備註
		BLX01	24	753.8	#1~#4	
		BLX02	24	2169	#1~#4	
工程號	J836	地盤	日出康城7期平台			



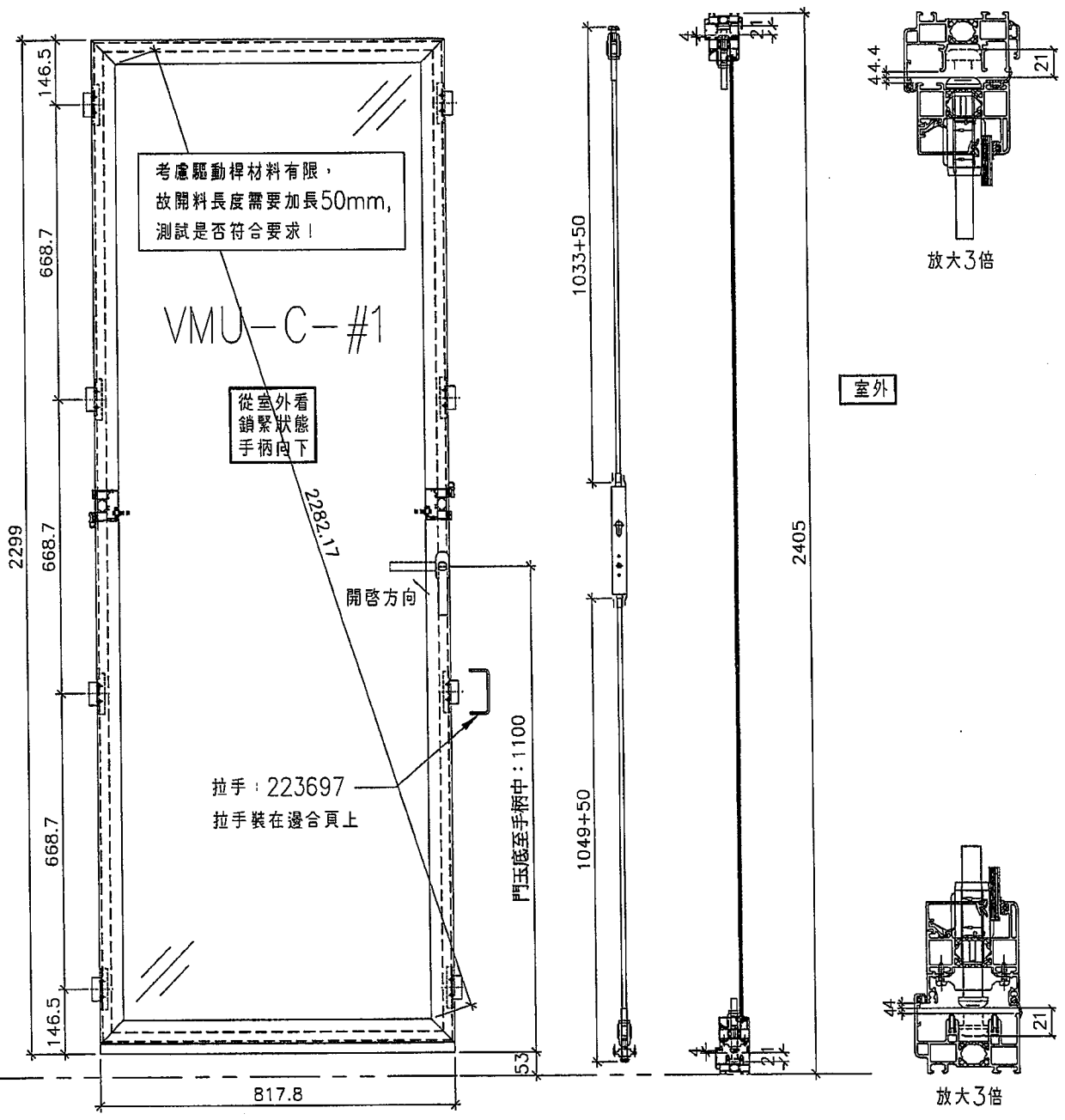
名稱	門玉玻璃線	制圖	羅志光	2019.03.05	修改		
材料	184090	復核	謝永林		日期		
顏色	UCT28767XL-3 深灰	批准			圖號	BLX01	



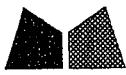
美特鋁質有限公司  
MIDI Aluminium Fabricator Ltd.

數量	窗號	數量	窗號	數量	窗號
3	VMU-C-#1				

工程號 J836 地盤 日出康城7期平台

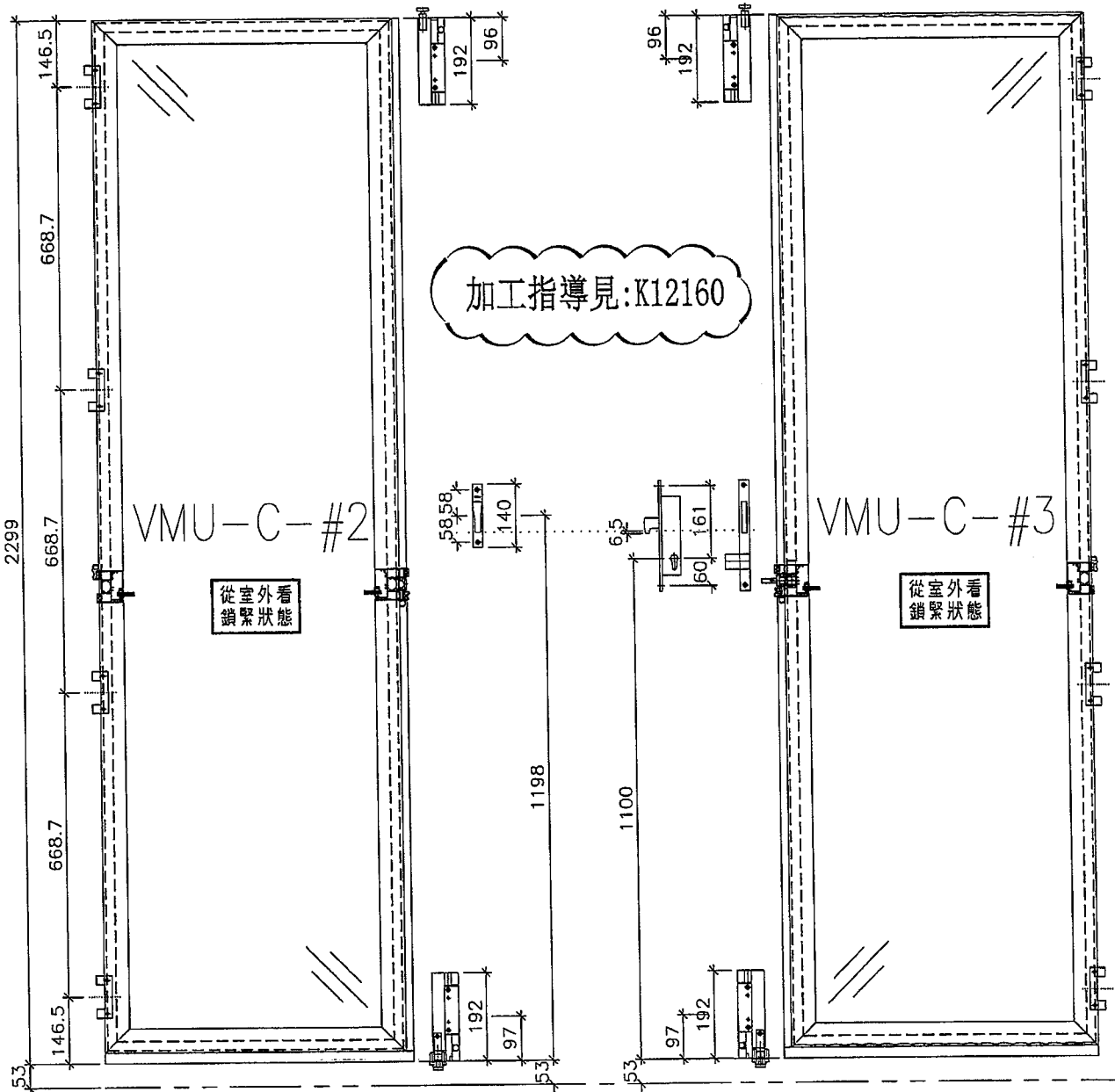


名稱	驅動桿放樣圖	制圖	羅志光	2019.03.05	修改		
材料	227882 (大料長3米)	復核			日期		
顏色	原色	批准			圖號	VMU-C-QD01	



美特鋁質有限公司  
MIDI Aluminium Fabricator Ltd.

工程號 J836 | 地盤 | 日出康城7期平台



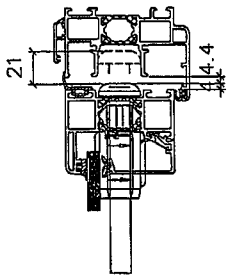
名稱	鈎鎖/護口放樣圖	制圖	羅志光	2019.03.05	修改			
材料		復核			日期			
顏色		批准			圖號	VMU-C-QD02~3		



美特鋁質有限公司  
MIDI Aluminium Fabricator Ltd.

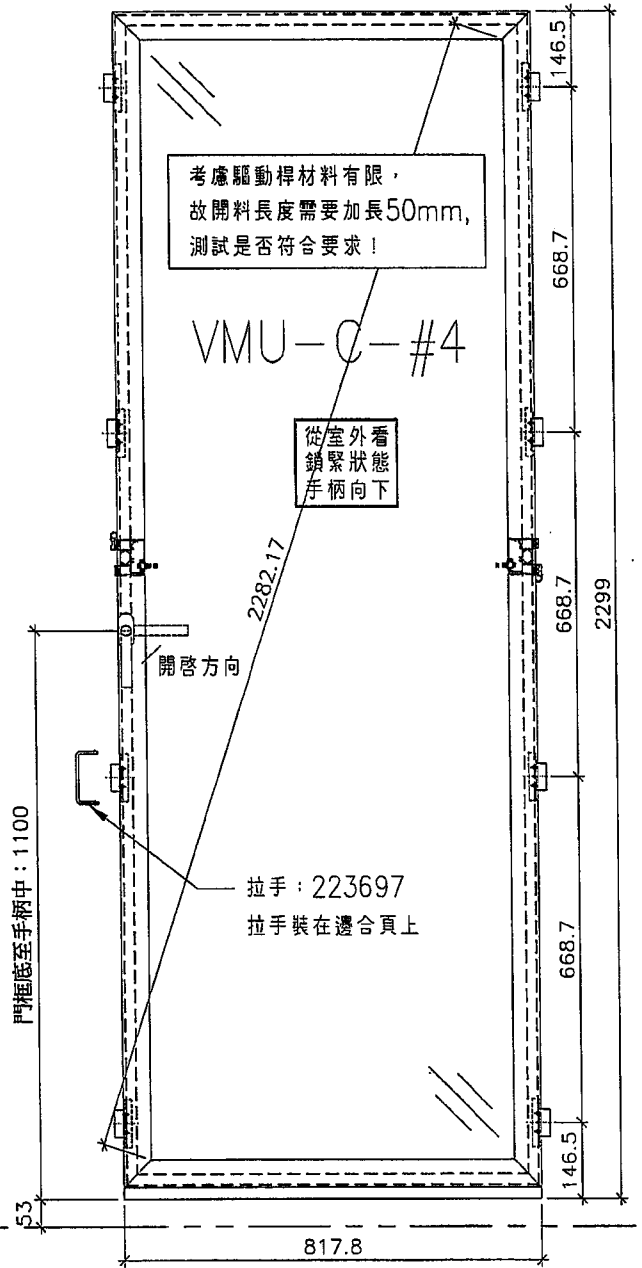
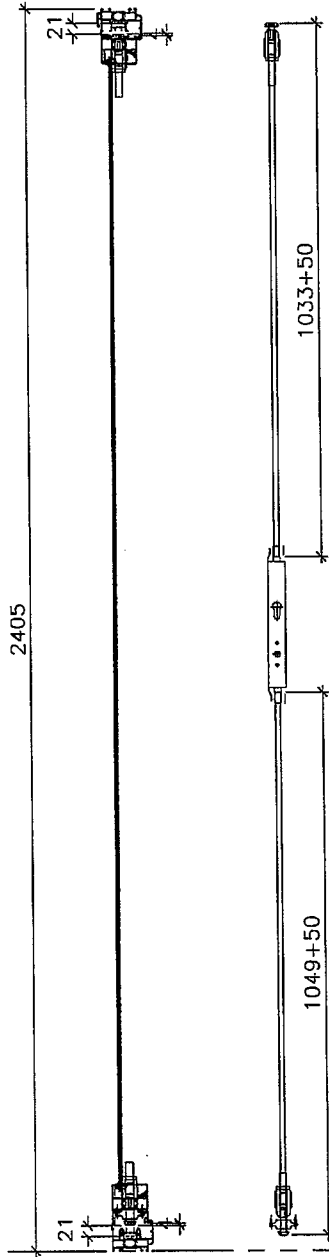
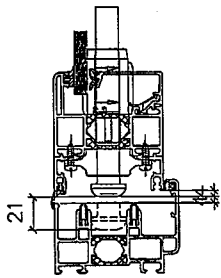
數量	窗號	數量	窗號	數量	窗號
3	VMU-C-#4				

工程號 J836 地盤 日出康城7期平台



放大3倍

室外



名稱	驅動桿放樣圖	制圖	羅志光	2019.03.05	修改		
材料	227882 (大料長3米)	復核			日期		
顏色	原色	批准			圖號	VMU-C-QD04	