



工程指示 / 要求簡箋(E.I.)

工程指示編號：EI/ 0286 /19 修改版次：
 工程編號：J836 工程名稱：日出康城7期(平台)
 工程項目：E1 九字框加工
 收件人：生統 發件人：Joe Chan 日期：6/3/2019

要求提供 / 確認 事項：

- | | | |
|------------------------------------|-------------------------------------|-------------------------------|
| <input type="checkbox"/> 初步鋁料 B.M. | <input type="checkbox"/> 加工拆圖，然後生產 | <input type="checkbox"/> 尺寸表 |
| <input type="checkbox"/> 正式鋁料 B.M. | <input type="checkbox"/> 技術上資料 / 指示 | <input type="checkbox"/> 報價 |
| <input type="checkbox"/> 配件 B.M. | <input type="checkbox"/> 樣辦或貨品說明書 | <input type="checkbox"/> 分判合約 |
| <input type="checkbox"/> 其他：_____ | | |

內容：請依附件資料加工九字框和型材。請依加工
 進度聯絡三廠送玻璃到廠。

請在 10/4/2019 前完成上列要求。

附有關圖紙 / 文件：

19 頁

以上項目為：

- 原合約工程包 原合約工程加 / 減賬 新工程報價

原因：-

分發東莞各部門：

- () 生產技術總監 連附件 () 技術部 連附件 () 生產部 連附件 () 機械設計部 連附件
 () 採購部 連附件 () 生產統籌部 連附件 梅軍
 () 質檢部 連附件 () 會計部 連附件 () 報關組 連附件 () 其他 王禮秋 連附件

分發香港各部門：

- () 行政部 連附件 () 會計部 連附件 () 統籌部 連附件 () 工程部地盤科文 連附件
 () 採購部 連附件 () QS 部 連附件 () 維修部 連附件 () 其他 _____ 連附件

傳遞編號：HK 0553/19

發件人簽署：

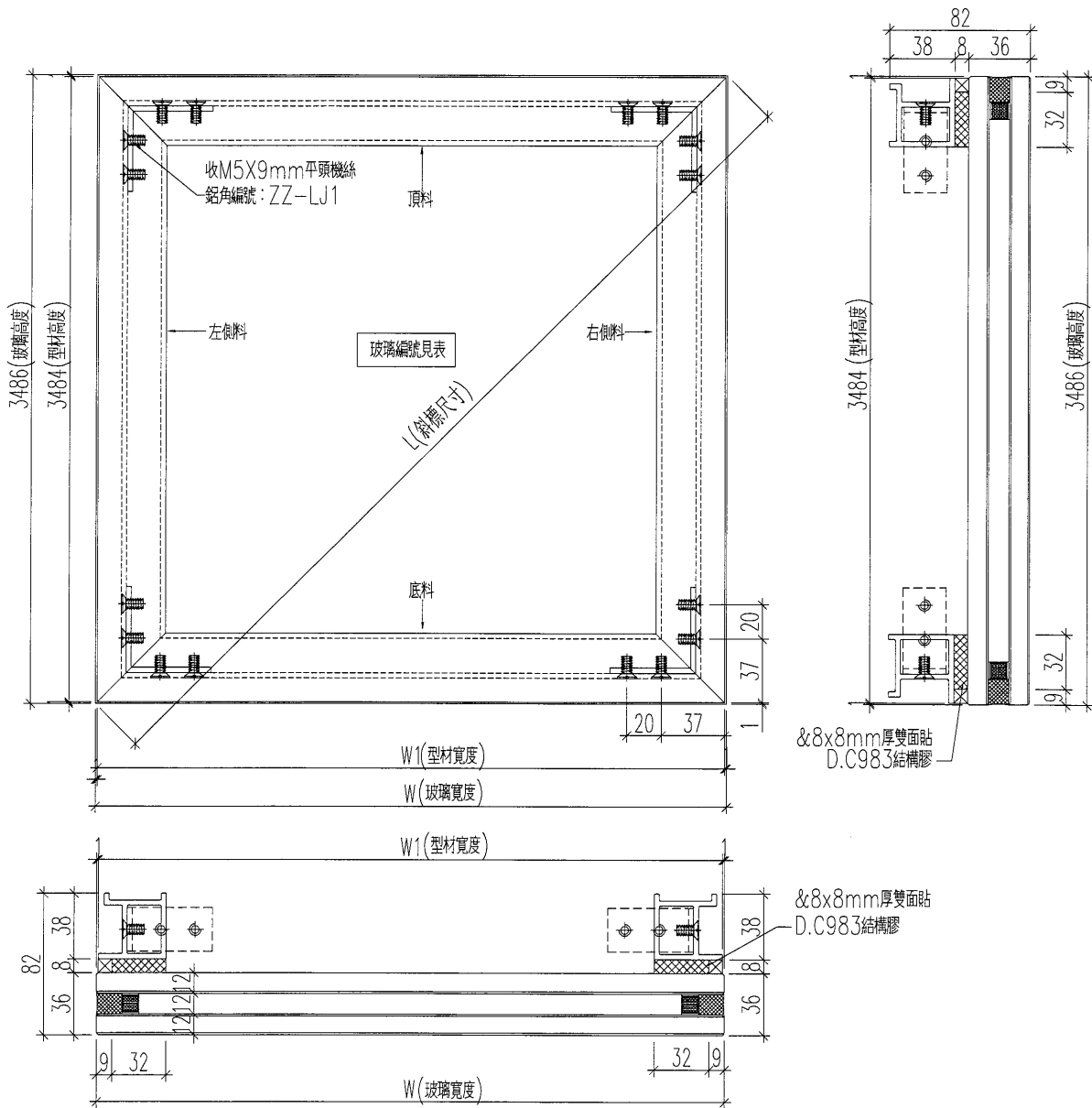
項目經理簽署：



美特鋁質 有限公司
MIDI Aluminium Fabricator Ltd.

工程號	J-836	地盤	日出康城(E1)
-----	-------	----	----------

單元編號	幅數	寬度W	W1	玻璃編號	斜標L	頂料編號	底料編號	左料編號	右料編號	分格寬
E1-G1-ZZ1	1	1289	1287	E1-GL1-G1	3716.7	G1-ZZ1-H1	G1-ZZ1-H1	G1-ZZ1-V1	G1-ZZ1-V1	1309
E1-G1-ZZ2	3	1836	1834	E1-GL1-G2	3939.9	G1-ZZ2-H1	G1-ZZ2-H1	G1-ZZ1-V1	G1-ZZ1-V1	1856
E1-G1-ZZ3	1	1780	1778	E1-GL1-G3	3914.2	G1-ZZ3-H1	G1-ZZ3-H1	G1-ZZ1-V1	G1-ZZ1-V1	1800



名稱	單元組裝圖	制圖	黃漢卿	2019.3.4	修改		
材料	-	復核	王禮秋	2019.3.4	日期		
顏色	TUC51602XL(RY)-3深灰色	批准			圖號	E1-G1-ZZ1	

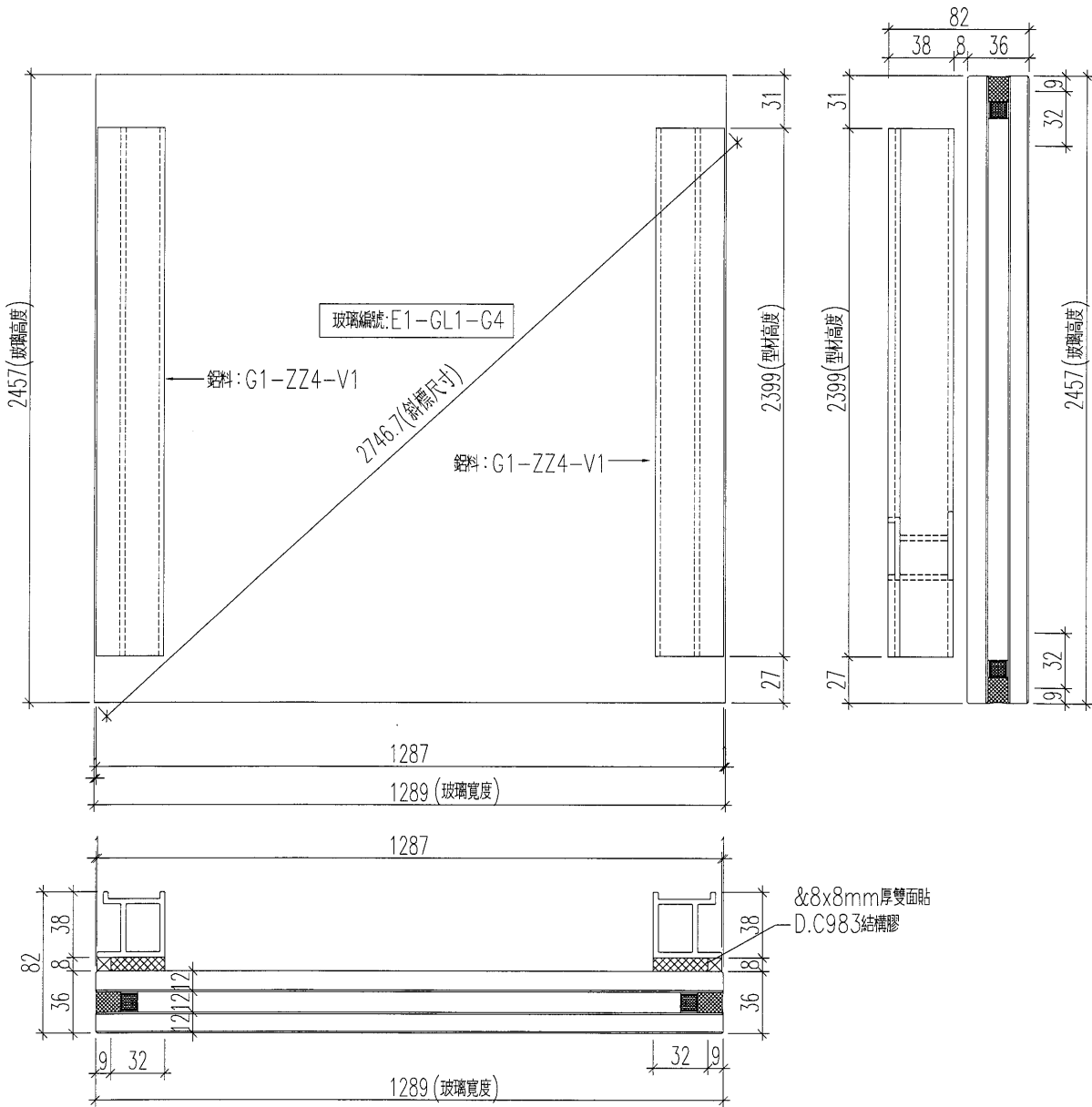
3

EG-DWG3

美特鋁質 有限公司
MIDI Aluminium Fabricator Ltd.

加工數量：1幅

工程號 J-836 地盤 日出康城(E1)

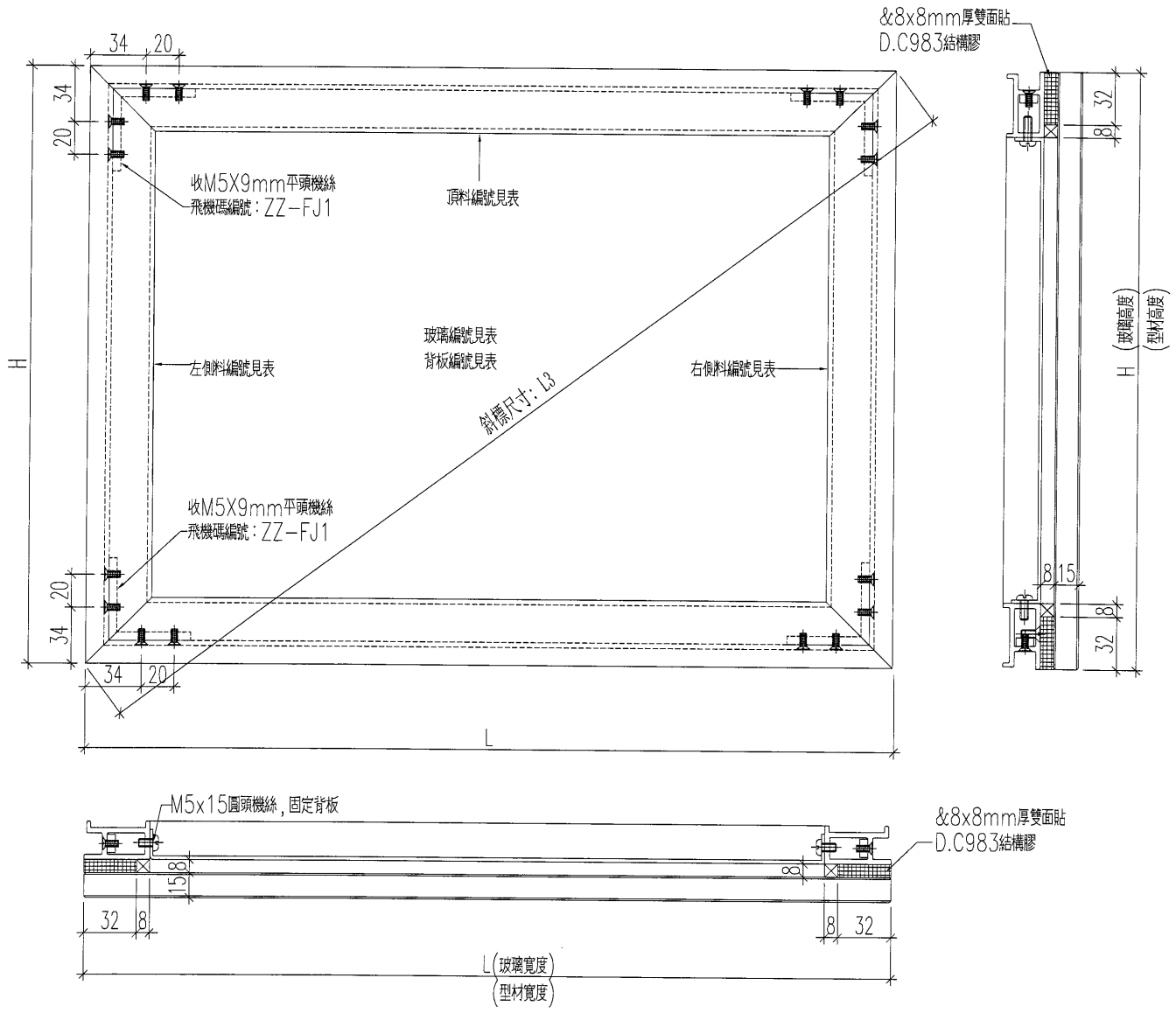


名稱	單元組裝圖	制圖	黃漢卿	2019.3.4	修改		
材料	-	復核	王禮秋	2019.3.4	日期		
顏色	TUC51602XL(RY)-3深灰色	批准			圖號	E1-G1-ZZ4	


美特鋁質 有限公司
MIDI Aluminium Fabricator Ltd.

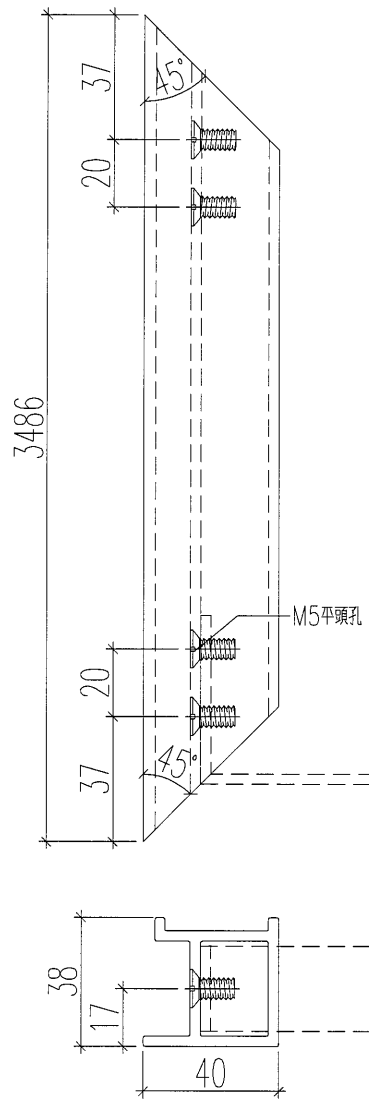
工程號 J-836 地盤 日出康城(E1)

單元編號	幅數	寬度L	高度H	玻璃編號	背板編號	斜標L3	頂料編號	底料編號	左料編號	右料編號
E1-G2-ZZ1	2	1565	2286	E1-GL2-G1	G2-ZZ1-BB1	2770.4	G2-ZZ1-T1	G2-ZZ1-B1	G2-ZZ1-L1	G2-ZZ1-R1
E1-G2-ZZ2	2	1565	1716	E1-GL2-G2	G2-ZZ2-BB1	2322.5	G2-ZZ1-T1	G2-ZZ1-B1	G2-ZZ2-L1	G2-ZZ2-R1



名稱	單元組裝圖	制圖	黃漢卿	2019.3.4	修改			
材料	-	復核	王禮秋	2019.3.4	日期			
顏色	TUC51602XL(RY)-3深灰色	批准			圖號	E1-G2-ZZ1		

 美特鋁質 有限公司 MIDI Aluminium Fabricator Ltd.				物料編號	長度	數量	
				ZZ1-H1	1287	2	
工程號	J-836	地盤	日出康城(E1)	ZZ2-H1	1834	6	
				ZZ3-H1	1778	2	
				ZZ1-V1	3484	10	



名稱	九字料加工圖	制圖	黃漢卿	2019.3.4	修改		
材料	X85535	復核	王禮秋	2019.3.4	日期		
顏色	TUC51602XL(RY)-3深灰色	批准			圖號	ZZ1-H1	

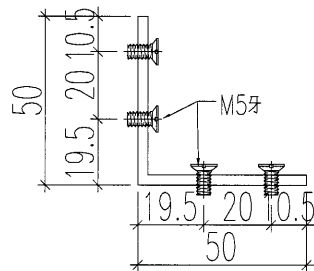
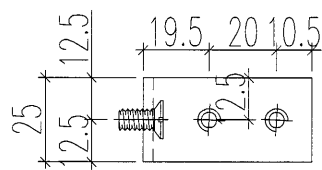


美特鋁質 有限公司
MIDI Aluminium Fabricator Ltd.

加工數量：20個

工程號	J-836	地盤	日出康城(E1)
-----	-------	----	----------

已含0.5mm搶位



名稱	鋁角加工圖	制圖	黃漢卿	2019.3.4	修改		
材料	50x50x5mm鋁角	復核	王禮秋	2019.3.4	日期		
顏色	MILL	批准			圖號	ZZ-LJ1	



美特鋁質 有限公司
MIDI Aluminium Fabricator Ltd.

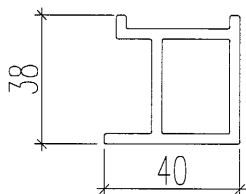
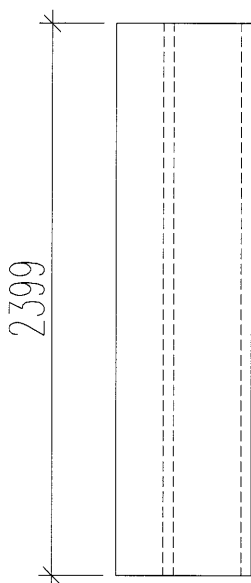
加工數量：2支

工程號

J-836

地盤

日出康城(E1)



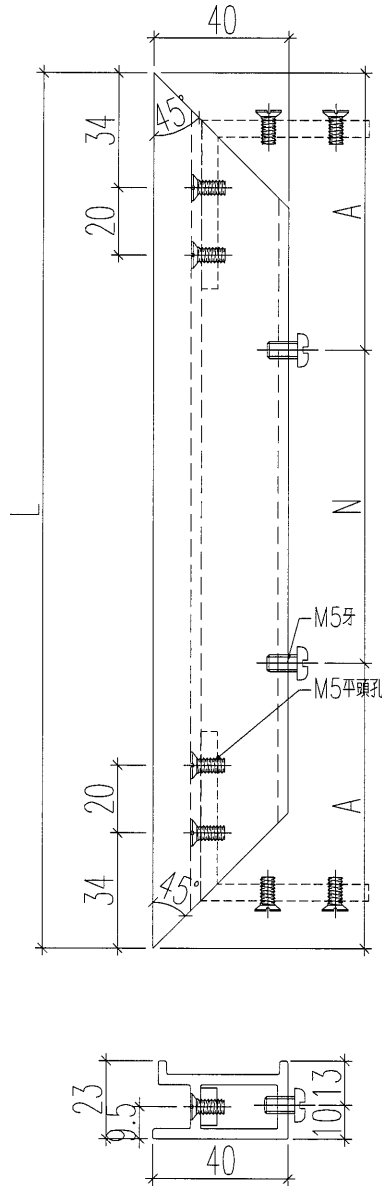
名稱	九字料加工圖	制圖	黃漢卿	2019.3.4	修改			
材料	X85535	復核	王禮秋	2019.3.4	日期			
顏色	TUC51602XL(RY)-3深灰色	批准			圖號	G1-ZZ4-V1		



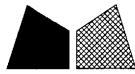
美特鋁質 有限公司
MIDI Aluminium Fabricator Ltd.

型材編號	長度	數量	N	A
G2-ZZ1-T1	1565	4	300 x 5	33
G2-ZZ1-B1	1565	4	300 x 5	33
G2-ZZ1-L1	2286	2	300 x 7	93
G2-ZZ2-L1	2286	2	300 x 7	93
G2-ZZ1-R1	1716	2	300 x 5	108
G2-ZZ2-R1	1716	2	300 x 5	108

工程號 J-836 地盤 日出康城(E1)



名稱	單玻九字料加工圖	制圖	黃漢卿	2019.3.4	修改		
材料	X84307	復核	王禮秋	2019.3.4	日期		
顏色	TUC51602XL(RY)-3深灰色	批准			圖號	G2-ZZ1-T1	



美特鋁質 有限公司
MIDI Aluminium Fabricator Ltd.

加工數量：16個

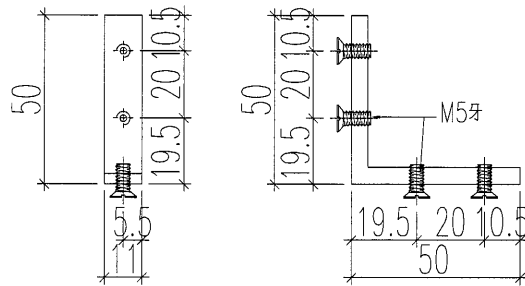
工程號

J-836

地盤

日出康城(E1)

已含0.5mm搶位



名稱	鋁角加工圖	制圖	黃漢卿	2019.3.4	修改		
材料	50x50x5mm鋁角	復核	王禮秋	2019.3.4	日期		
顏色	MILL	批准			圖號	ZZ-FJ1	



美特鋁質 有限公司
MIDI Aluminium Fabricator Ltd.

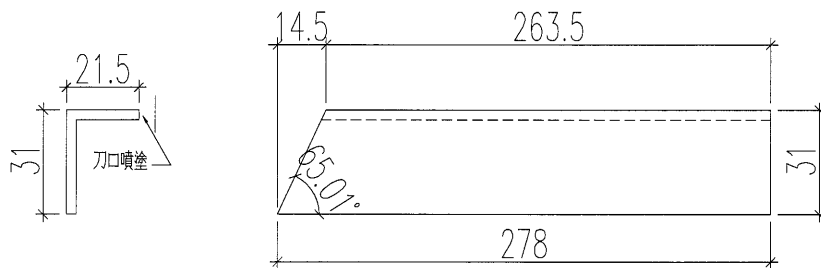
加工數量：1支

工程號

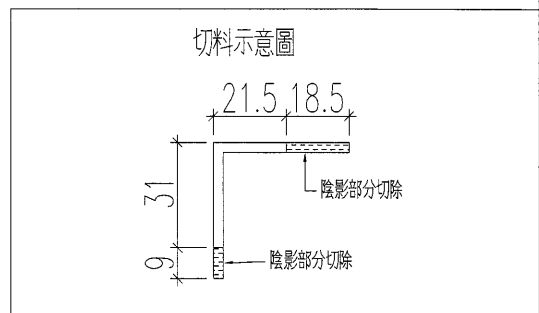
J-836

地盤


日出康城(E1)

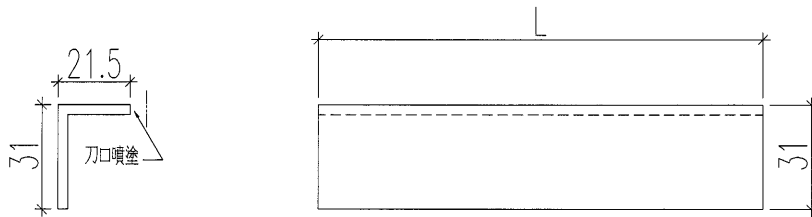


地盤用

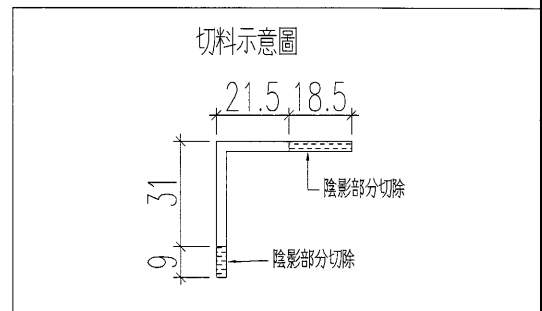


名稱	鋁角加工圖	制圖	黃漢卿	2019.3.4	修改			
材料	40x40x3mm鋁角	復核	王禮秋	2019.3.4	日期			
顏色	UCT802607XL(B)-3	批准			圖號	E1-GL4-LJ1		

 美特鋁質 有限公司 MIDI Aluminium Fabricator Ltd.				鋁料編號	長度L	數量
工程號 J-836 地盤 日出康城(E1)				E1-GL4-LJ2	588	2
				E1-GL4-LJ3	863	7
				E1-GL4-LJ4	874.5	1




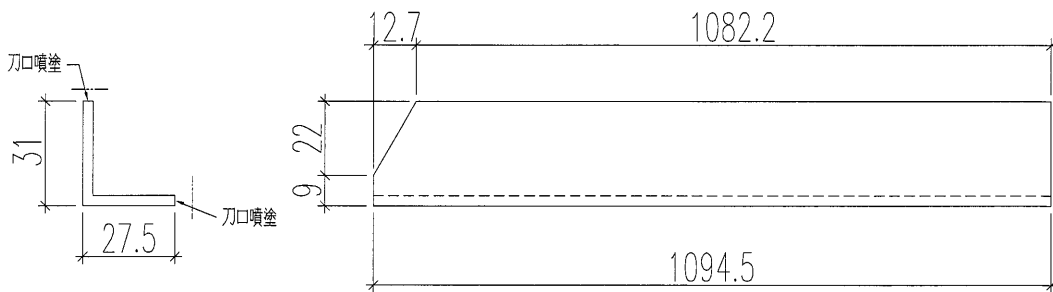
地盤用



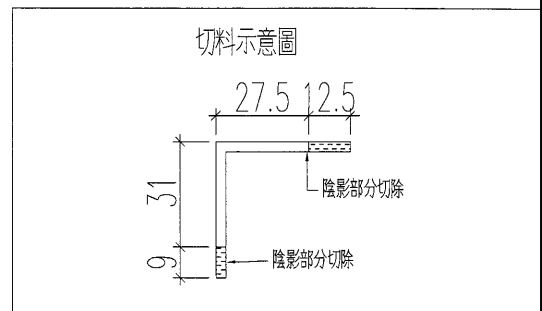
名稱	鋁角加工圖	制圖	黃漢卿	2019.3.4	修改			
材料	40x40x3mm鋁角	復核	王禮秋	2019.3.4	日期			
顏色	UCT802607XL(B)-3	批准			圖號	E1-GL4-LJ2		



 美特鋁質 有限公司 MIDI Aluminium Fabricator Ltd.			加工數量：1支
工程號	J-836	地盤 日出康城(E1)	



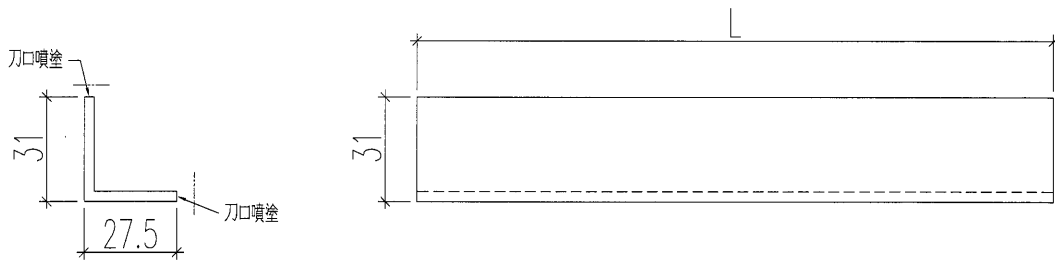
地盤用



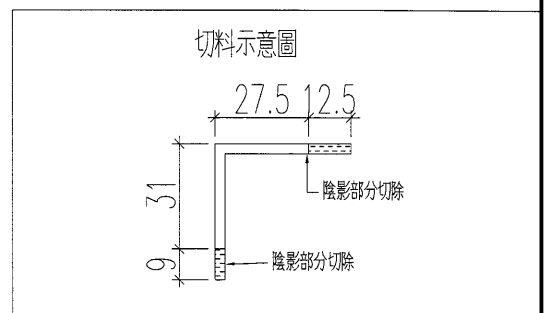
名稱	鋁角加工圖	制圖	黃漢卿	2019.3.4	修改			
材料	40x40x3mm鋁角	復核	王禮秋	2019.3.4	日期			
顏色	UCT802607XL(B)-3	批准			圖號	E1-GL4-LJ1a		



 美特鋁質有限公司 MIDI Aluminium Fabricator Ltd.				鋁料編號	長度L	數量
工程號 J-836 地盤 日出康城(E1)				E1-GL4-LJ2a	605	2
				E1-GL4-LJ3a	888	7



地盤用



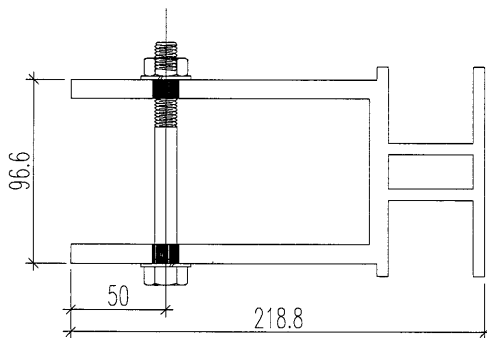
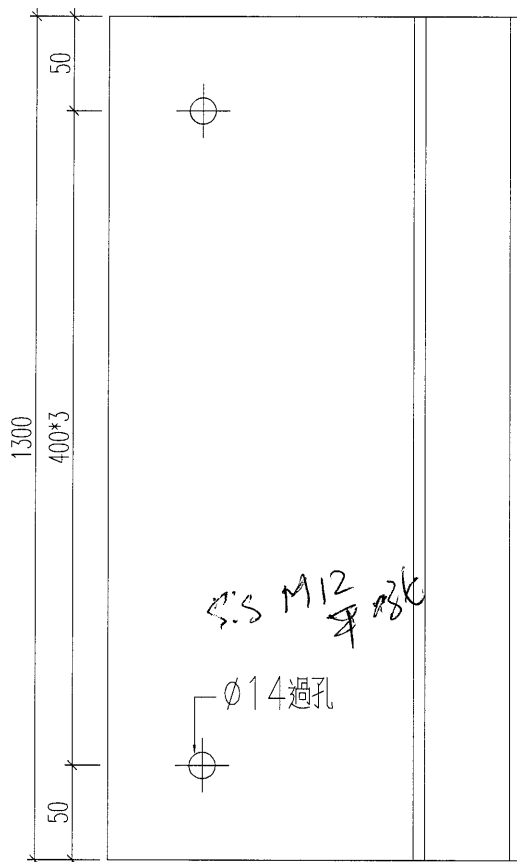
名稱	鋁角加工圖	制圖	黃漢卿	2019.3.4	修改			
材料	40x40x3mm鋁角	復核	王禮秋	2019.3.4	日期			
顏色	UCT802607XL(B)-3	批准			圖號	E1-GL4-LJ2a		



美特鋁質 有限公司
MIDI Aluminium Fabricator Ltd.

加工數量: 10件

工程號	J-836	地盤	日出康城(E1)
-----	-------	----	----------

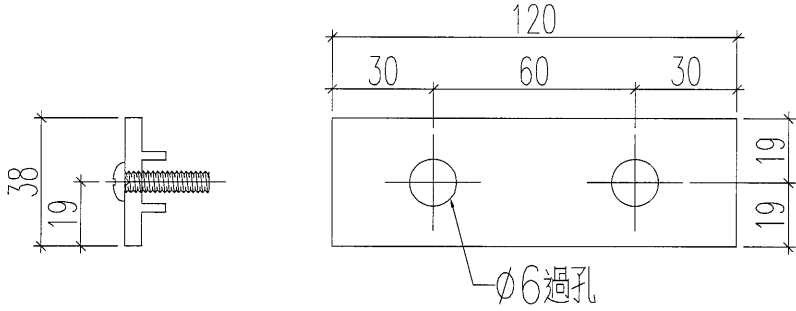


名稱	雨棚材料加工圖	制圖	黃漢卿	2019.3.4	修改		
材料	X85543	復核	王禮秋	2019.3.4	日期		
顏色	TUC51602XL(RY)-3深灰色	批准			圖號	E1-LC1	

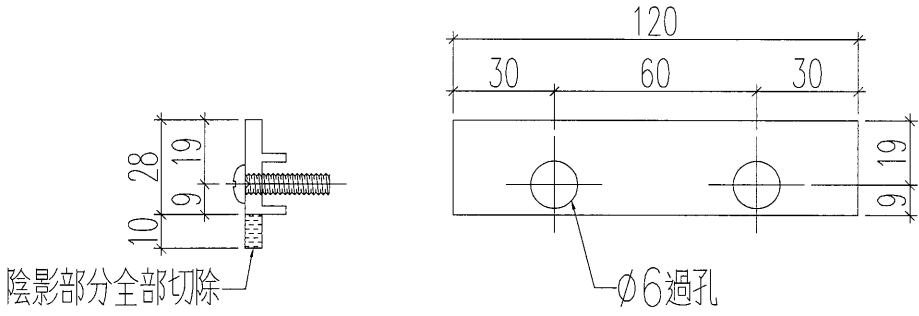


美特鋁質 有限公司
MIDI Aluminium Fabricator Ltd.

工程號	J-836	地盤	日出康城(E1)
-----	-------	----	----------



物料編號: E1-YM1
加工數量: 100個



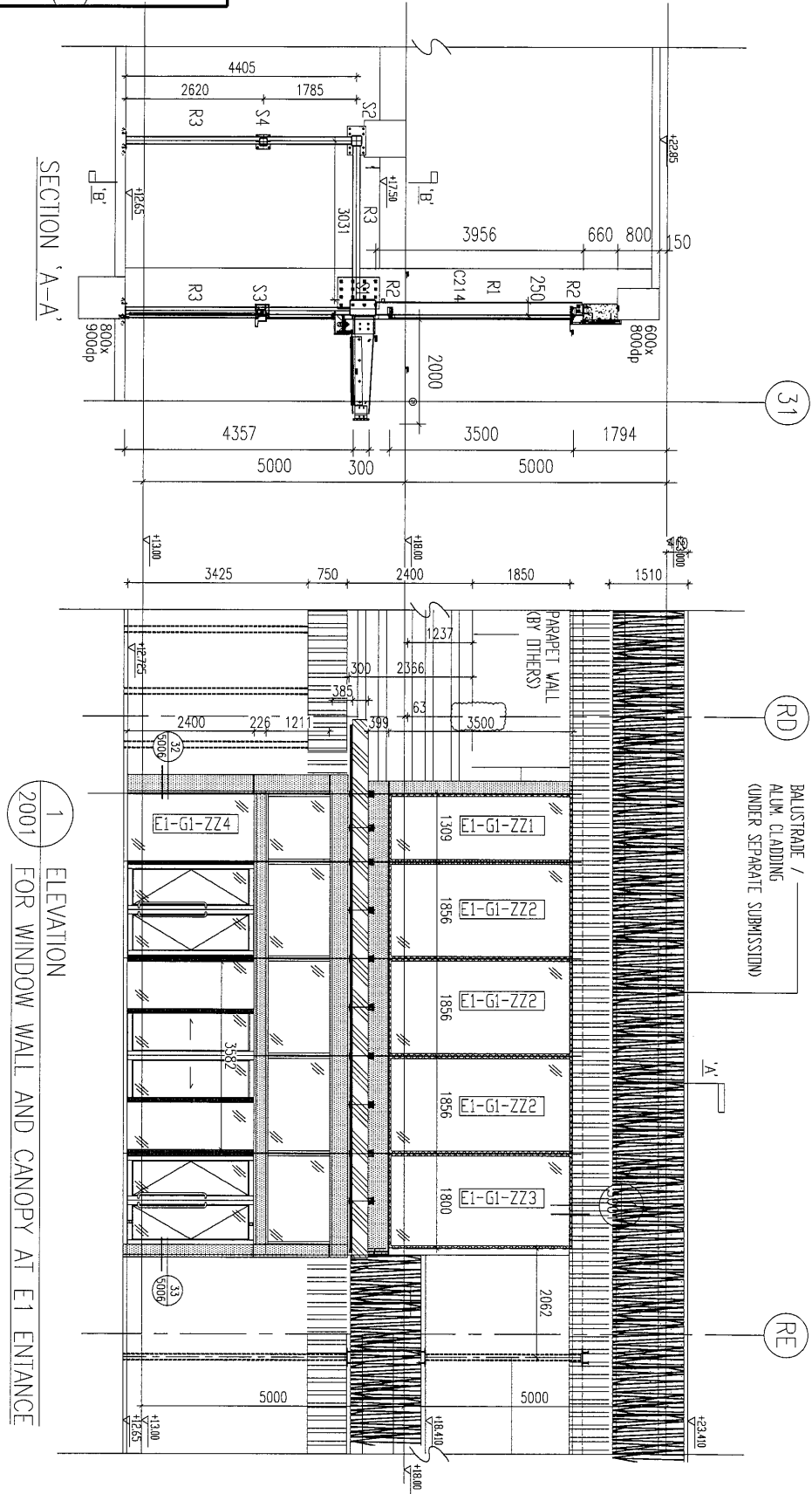
物料編號: E1-YM2
加工數量: 180個

名稱	壓碼加工圖	制圖	黃漢卿	2019.3.4	修改			
材料	X84308	復核	王禮秋	2019.3.4	日期			
顏色	MILL	批准			圖號	E1-YM1		



美特鋁質 有限公司
MIDI Aluminium Fabricator Ltd.

工程號 J-836 地盤 日出康城(E1)

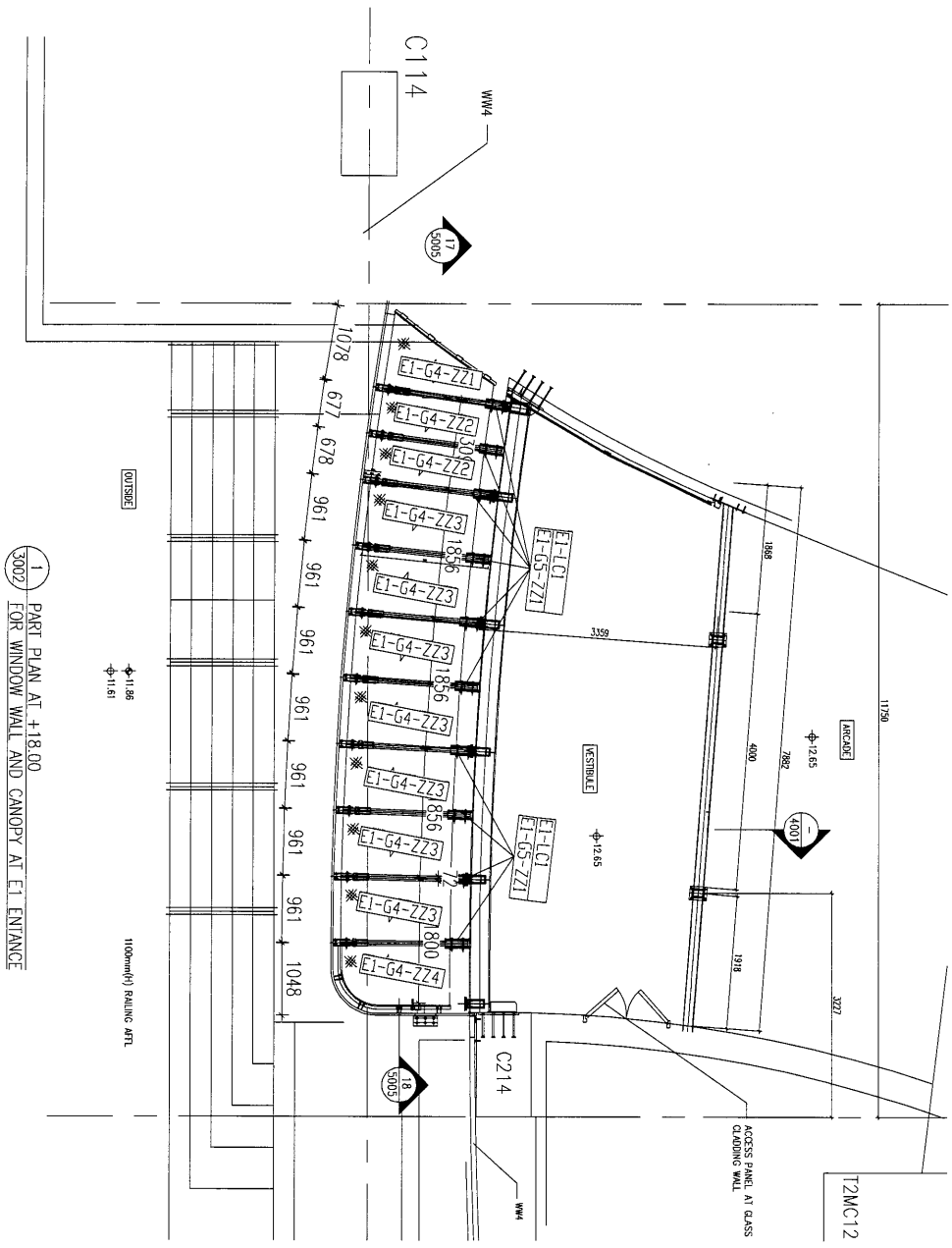


名稱	玻璃安裝位置圖	制圖	黃漢卿	2019.2.28	修改		
材料		復核			日期		
顏色		批准			圖號	J836-E1-LP1	

18

~~22~~

 美特鋁質 有限公司 MIDI Aluminium Fabricator Ltd.			
工程號	J-836	地盤	日出康城(E1)

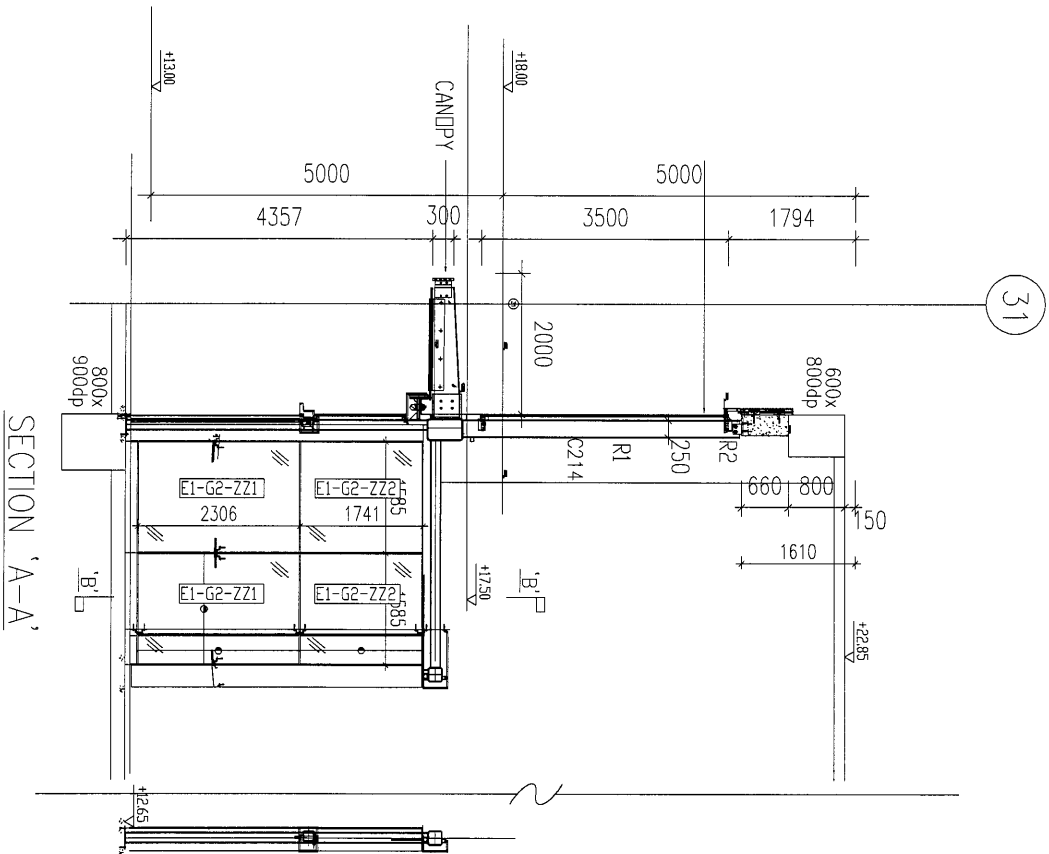


1 PART PLAN AT +18.00
3002 FOR WINDOW WALL AND CANOPY AT EI ENTRANCE

名稱	玻璃安裝位置圖	制圖	黃漢卿	2019.2.28	修改		
材料		復核			日期		
顏色		批准			圖號	J836-E1-LP2	

美特鋁質 有限公司
MIDI Aluminium Fabricator Ltd.

工程號 J-836 地盤 日出康城(E1)



名稱	玻璃安裝位置圖	制圖	黃漢卿	2019.2.28	修改			
材料		復核			日期			
顏色		批准			圖號	J836-E1-LP3		