

工程指示 / 要求簡箋(E.I.)

工程指示編號：EI/ 0223 /19

修改版次：

工程編號：J836

工程名稱：日出康城7期(平台)

工程項目：WW3 主企橫鋁料生產

收件人：生統

發件人：Joe Chan

日期：14/2/2019

要求提供 / 確認 事項：

- ( ) 初步鋁料 B.M.                      ( ) 加工拆圖，然後生產                      ( ) 尺寸表
- ( ) 正式鋁料 B.M.                      ( ) 技術上資料 / 指示                      ( ) 報價
- ( ) 配件 B.M.                              ( ) 樣辦或貨品說明書                      ( ) 分判合約
- ( ) 其他：\_\_\_\_\_

內容：請依附件資料加工鋁型材，完成加工後送地盤

請在 31/3/2019 前完成上列要求。

附有關圖紙 / 文件：

22頁

以上項目為：

- 原合約工程包                       原合約工程加 / 減賬                       新工程報價

原因：-

分發東莞各部門：

- ( ) 生產技術總監  連附件    ( ) 技術部     連附件    ( ) 生產部     連附件    ( ) 機械設計部  連附件
- ( ) 採購部     連附件    (  ) 生產統籌部  連附件    梅軍    小羅
- ( ) 質檢部     連附件    ( ) 會計部     連附件    ( ) 報關組     連附件    (  ) 其他 王禮秋  連附件

分發香港各部門：

- ( ) 行政部  連附件    ( ) 會計部  連附件    ( ) 統籌部  連附件    (  ) 工程部地盤科文  連附件    積哥
- ( ) 採購部  連附件    ( ) QS 部     連附件    ( ) 維修部  連附件    ( ) 其他 \_\_\_\_\_  連附件

傳遞編號：HK 0376/19

發件人簽署：[Signature]

項目經理簽署：[Signature]

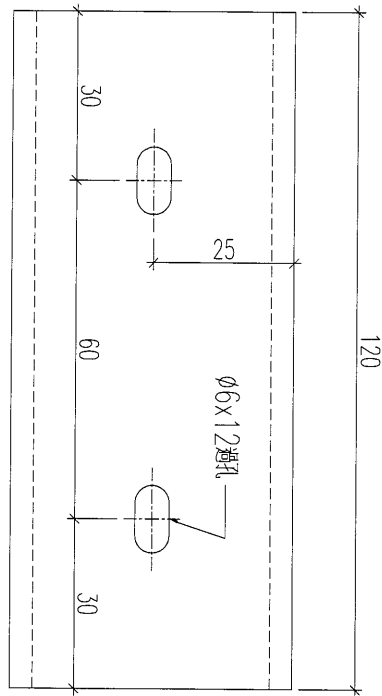
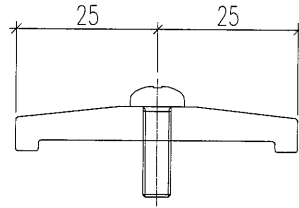




美特鋁質 有限公司  
MIDI Aluminium Fabricator Ltd.

工程號 J836 地盤 日出康城(WW3)

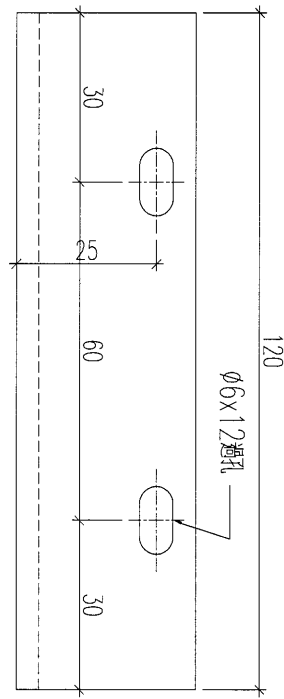
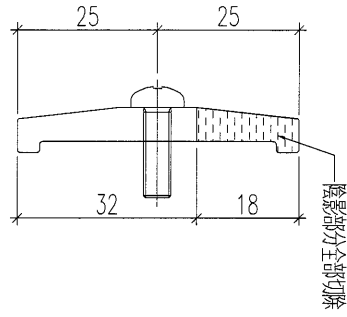
加工數量：1010支(含20支預多)



名稱	壓碼加工圖	制圖	黃漢卿	2019.2.13	修改			
材料	X85533	復核			日期			
顏色	MILL	批准			圖號	WW3-YM1		


 美特鋁質 有限公司  
 MIDI Aluminium Fabricator Ltd.

工程號	J836	地盤	日出康城(WW3)
-----	------	----	-----------



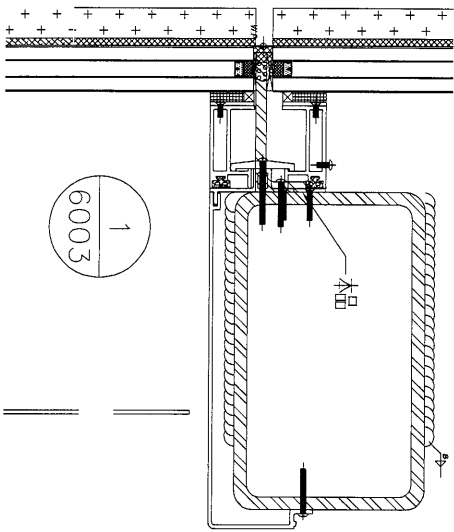
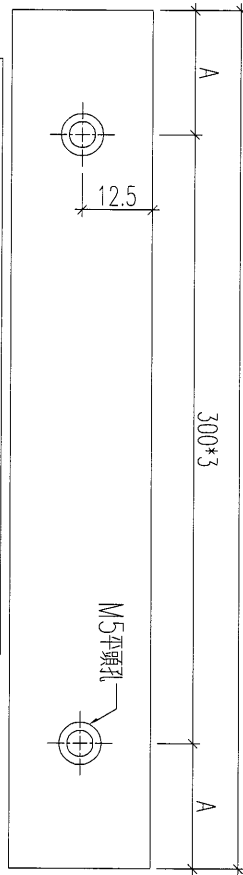
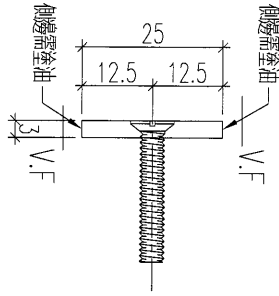
加工數量：300支(含21支預多)

名稱	壓碼加工圖	制圖	黃漢卿	2019.2.13	修改			
材料	X85533	復核			日期			
顏色	MILL	批准			圖號	WW3-YM2		



美特鋁質有限公司  
MIDI Aluminium Fabricator Ltd.

工程號 J836 地盤 日出康城(WW3)



物料編號	長度L	數量	A
WW3-M-LB2	1140	1	120
WW3-M-LB3	1137	1	118.5
WW3-M-LB4	1126	1	113
WW3-M-LB5	1123	5	111.5
WW3-M-LB6	1108	10	104
WW3-M-LB8	1107	2	103.5
WW3-M-LB9	1101	1	100.5
WW3-M-LB10	1095	1	97.5
WW3-M-LB11	1095	3	97.5
WW3-M-LB12	1097	1	98.5
WW3-M-LB13	1103	1	101.5
WW3-M-LB14	1105	1	102.5
WW3-M-LB15	1099	1	99.5
WW3-M-LB16	1092	1	96
WW3-M-LB17	1092	5	96
WW3-M-LB18	1094	1	97
WW3-M-LB19	1104	1	102

名稱	鋁巴加工圖	制圖	黃漢卿	2019.2.13	修改		
材料	PE00E4007	復核			日期		
顏色	TUC51602XL(RY)-3 深灰色	批准			圖號	WW3-M-LB2	

5

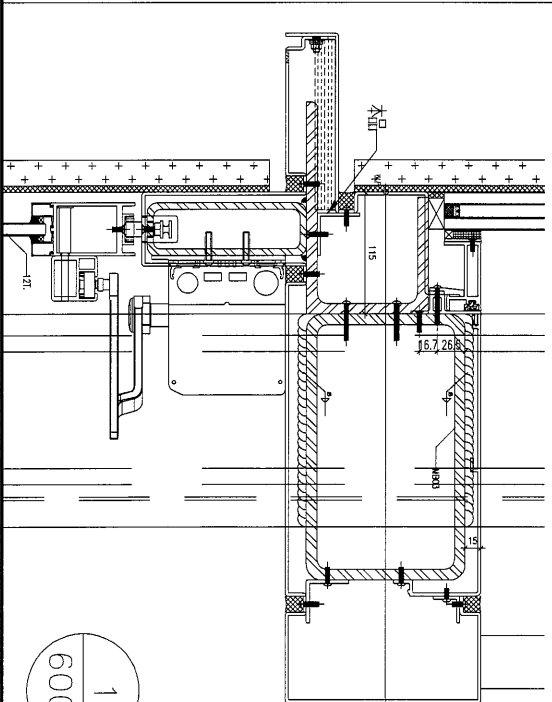
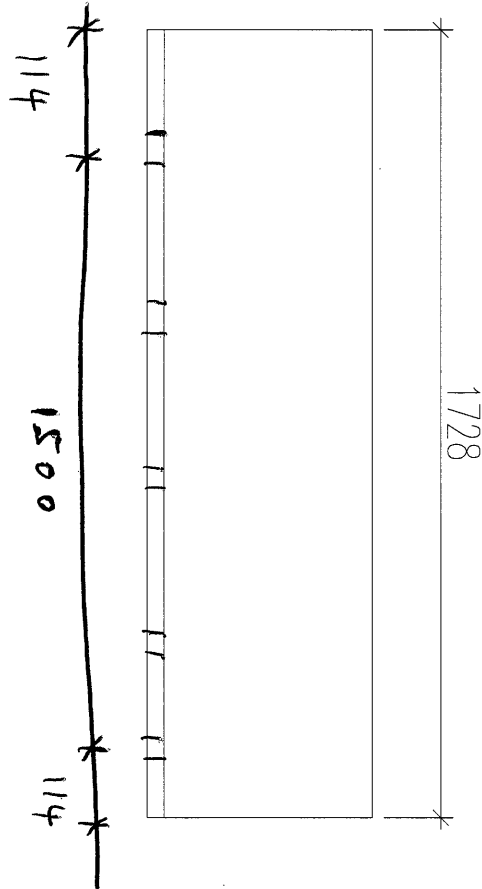
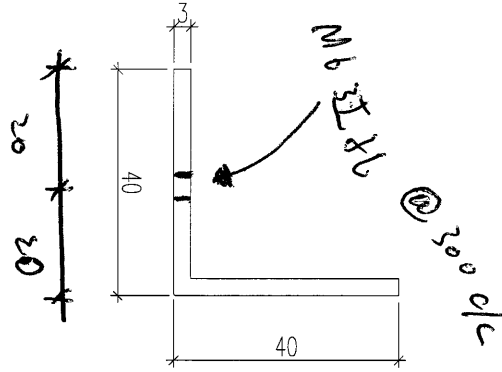
EG-DWG3



美特鋁質 有限公司  
MIDI Aluminium Fabricator Ltd.

工程號 J836 地盤 日出康城(WW3)

加工數量: 2支



1  
6001

名稱	鋁角加工圖	制圖	黃漢卿	2019.2.13	修改		
材料	PEOE10015	復核			日期		
顏色	MILL	批准			圖號	WW3-LJ1	

6

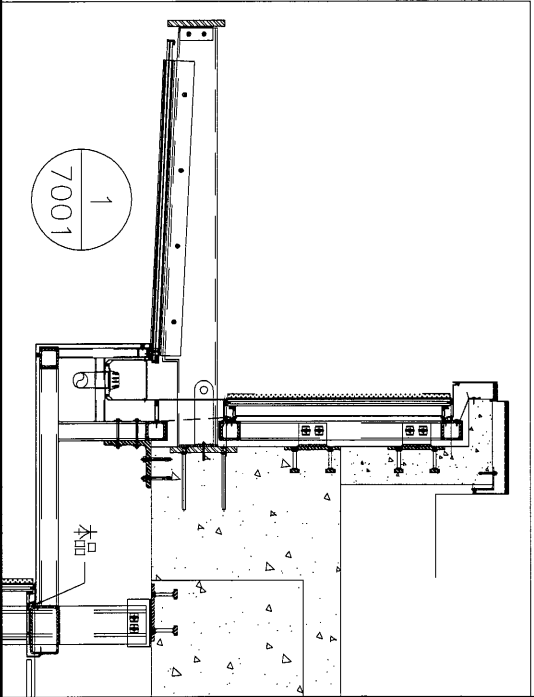
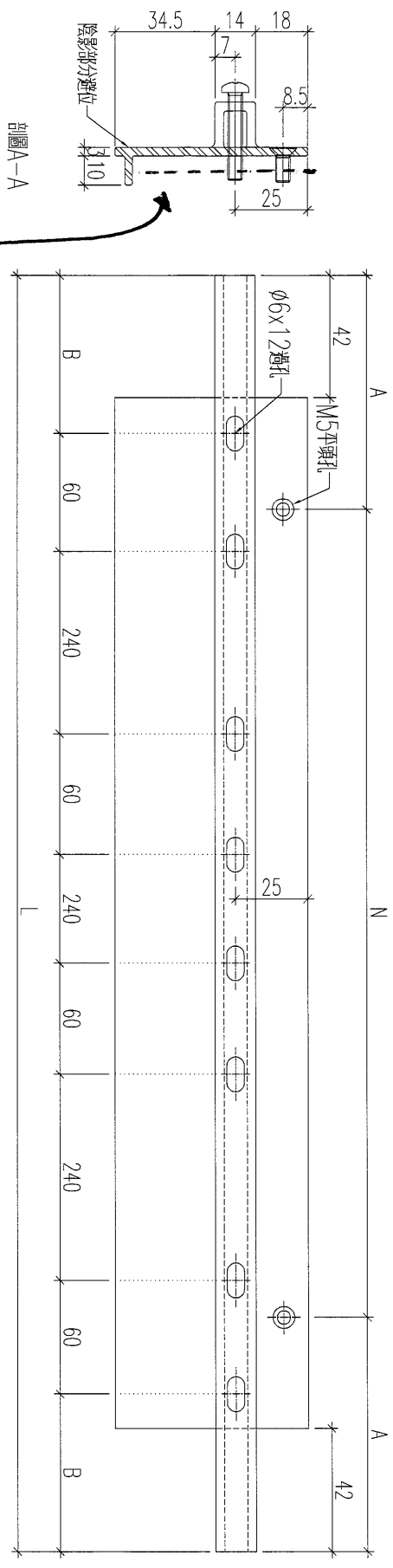
EG-DWG3

 美特鋁質 有限公司  
MIDI Aluminium Fabricator Ltd.

工程號 J836 地盤 日出康城(WW3)

物料編號	長度L	數量	A	N	B
WW3-M-H1t	1212	1	156	x 3	126
WW3-M-H2t	1220	1	160	x 3	130
WW3-M-H3t	1189	1	144.5	x 3	114.5
WW3-M-H4t	1192	1	146	x 3	116

刷臘膏



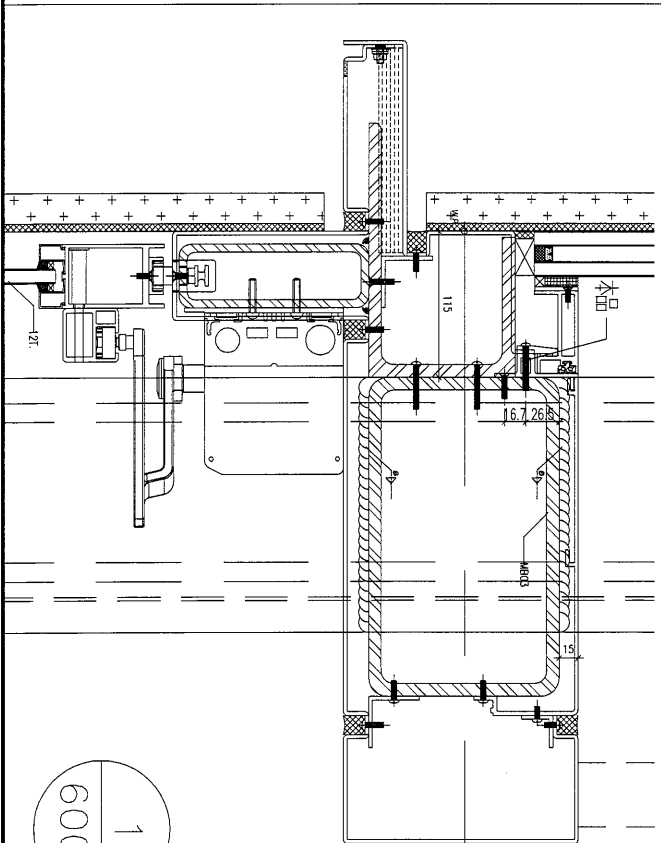
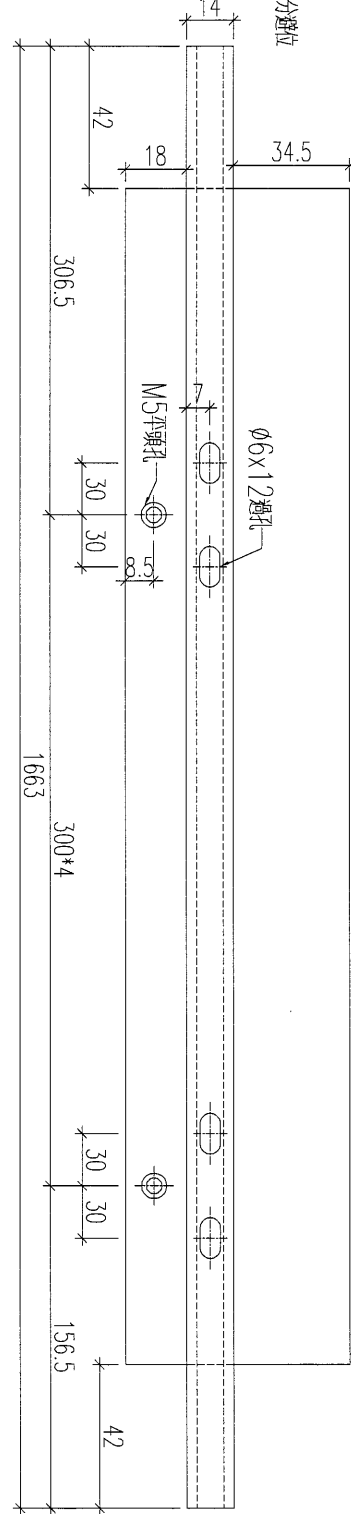
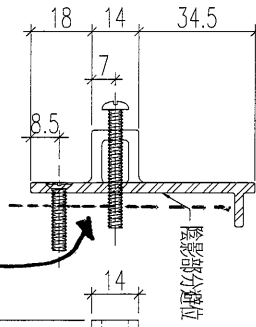
名稱	框料加工圖	制圖	黃漢卿	2019.2.13	修改	
材料	X85524	復核			日期	
顏色	TUC51602XL(RY)-3 深灰色	批准			圖號	WW3-M-H1t

美特鋁質 有限公司  
MIDI Aluminium Fabricator Ltd.

工程號 J836 地盤 日出康城(WW3)

加工數量：1支

刷漆



6001  
1

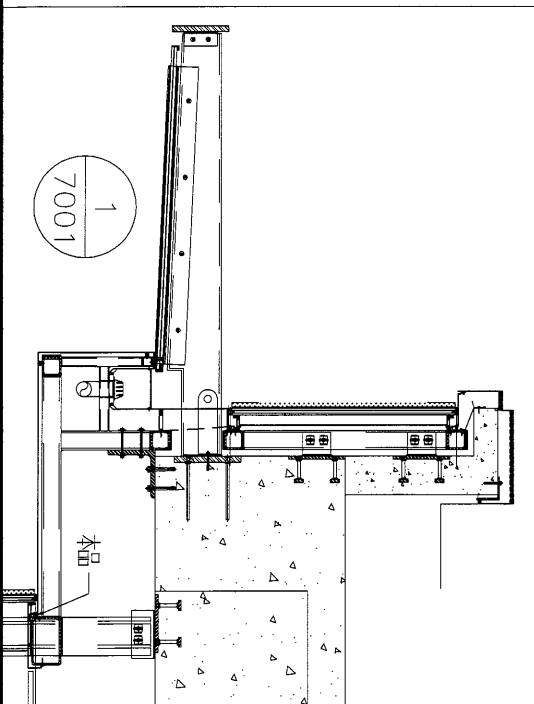
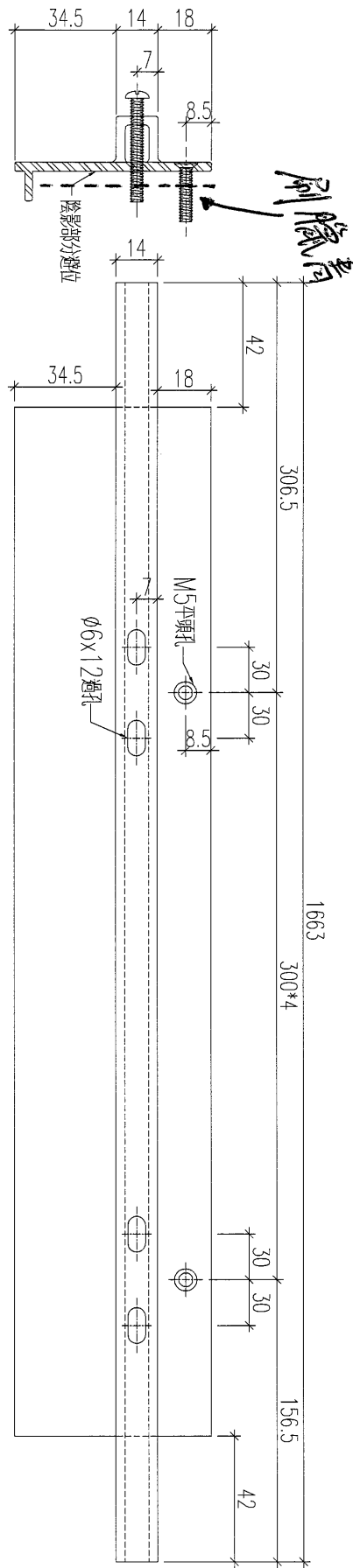
名稱	框料加工圖	制圖	黃漢卿	2019.2.13	修改		
材料	X85524	復核			日期		
顏色	TUC51602XL(RY)-3 深灰色	批准			圖號	WW3-M-H1L	



美特鋁質 有限公司  
MIDI Aluminium Fabricator Ltd.

工程號	J836	地盤	日出康城(WW3)
-----	------	----	-----------

加工數量：1支



名稱	框料加工圖	制圖	黃漢卿	2019.2.13	修改		
材料	X85524	復核			日期		
顏色	TUC51602XL(RY)-3 深灰色	批准			圖號	WW3-M-H1aL	

9

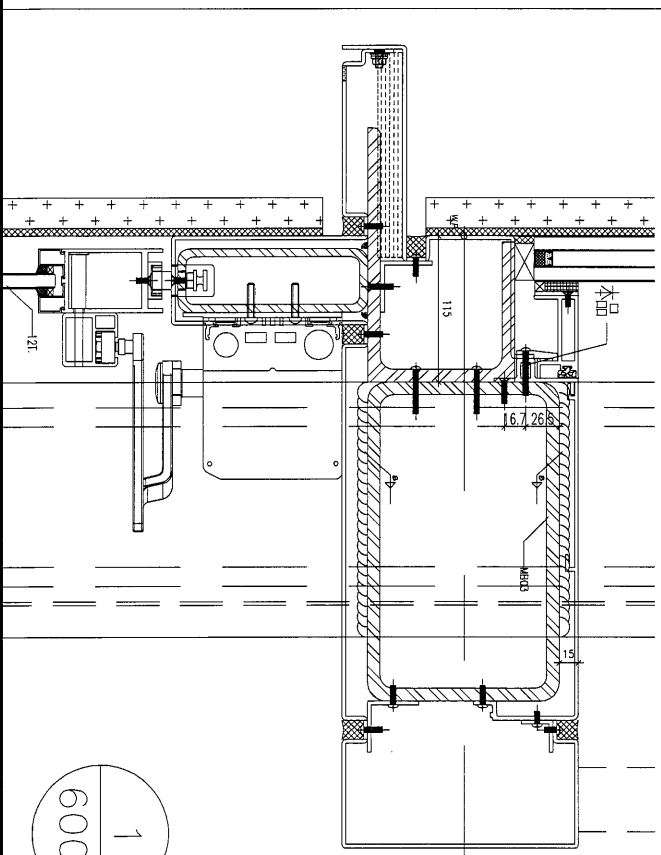
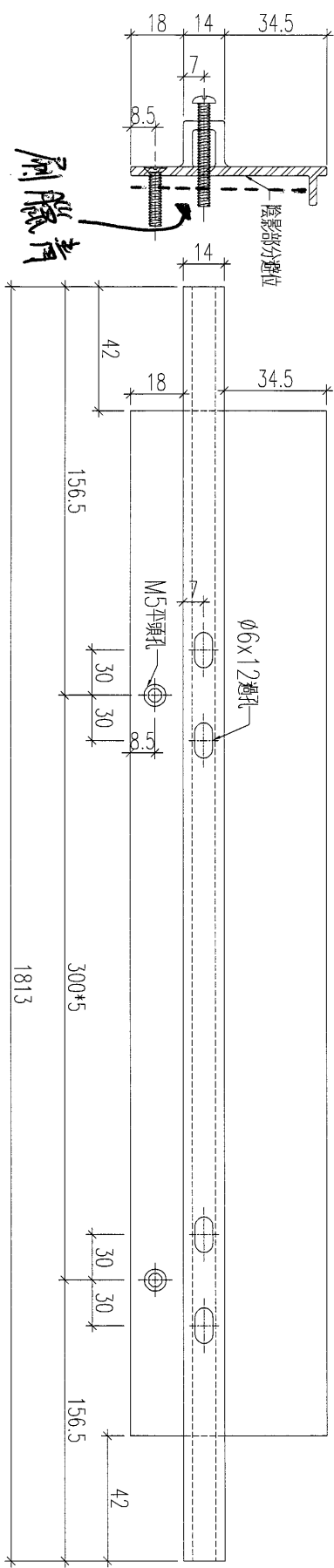
EG-DWG3



美特鋁質 有限公司  
MIDI Aluminium Fabricator Ltd.

工程號	J836	地盤	日出康城(WW3)
-----	------	----	-----------

加工數量：1支

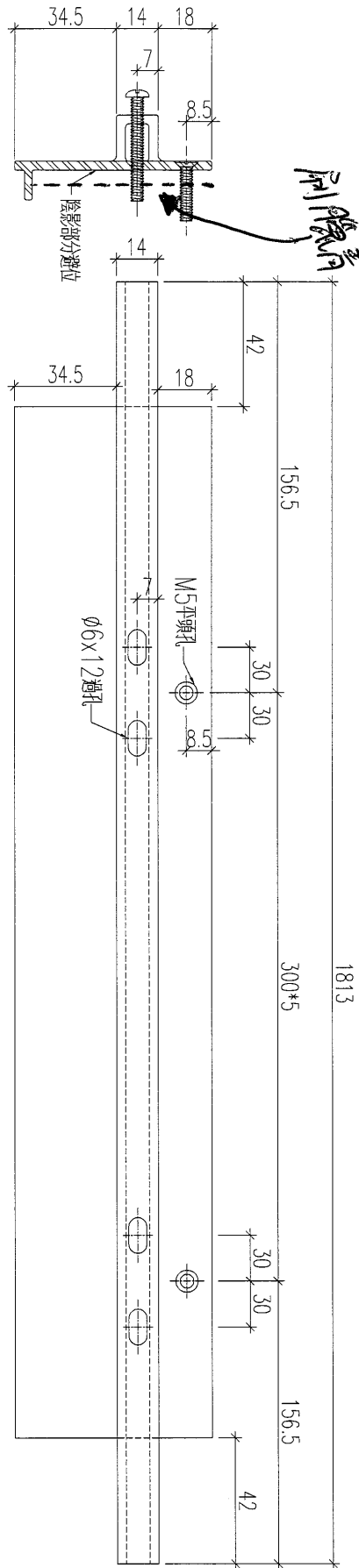


6001  
1

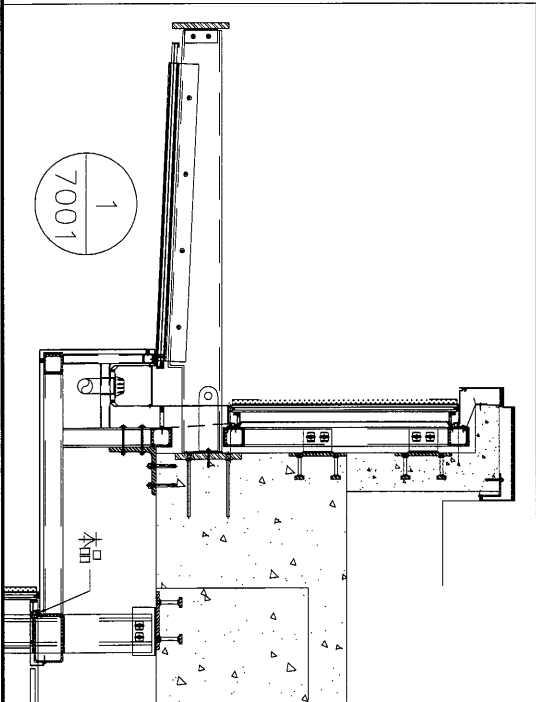
名稱	框料加工圖	制圖	黃漢卿	2019.2.13	修改			
材料	X85524	復核			日期			
顏色	TUC51602XL(RY)-3 深灰色	批准			圖號	WW3-M-H1R		


**美特鋁質** 有限公司  
 MIDI Aluminium Fabricator Ltd.

工程號	J836	地盤	日出康城(WW3)
-----	------	----	-----------



加工數量：1支

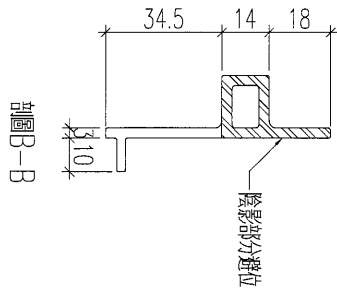


名稱	框料加工圖	制圖	黃漢卿	2019.2.13	修改		
材料	X85524	復核			日期		
顏色	TUC51602XL(RY)-3 深灰色	批准			圖號	WW3-M-H1aR	

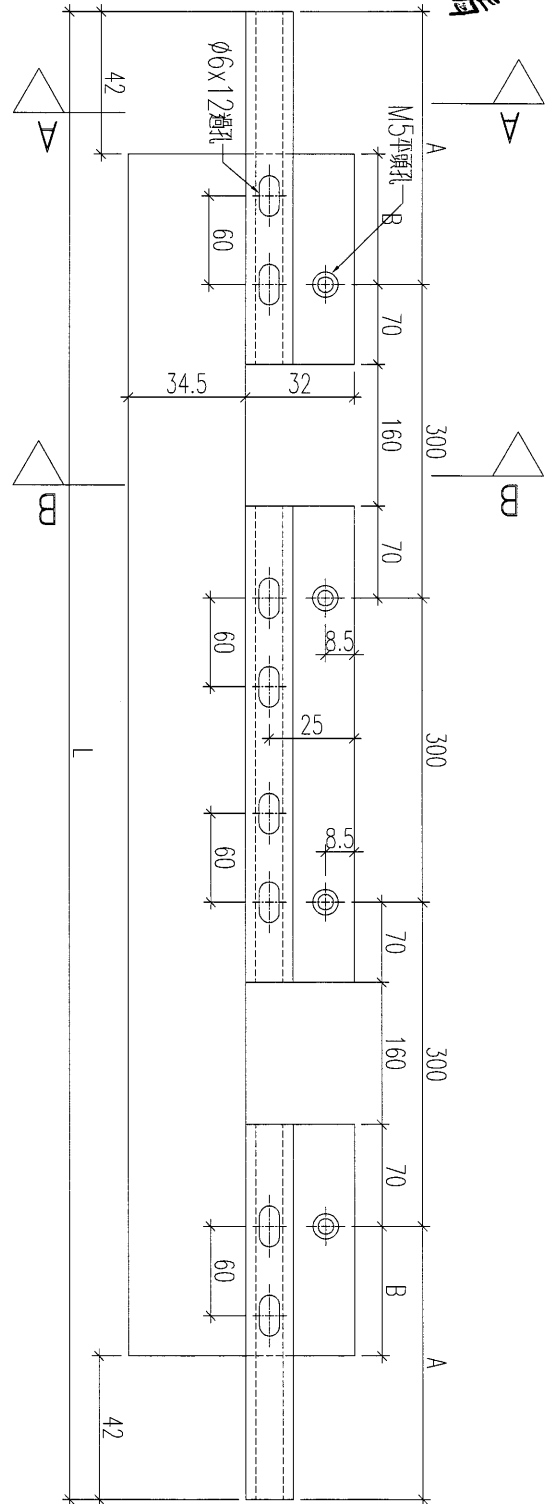
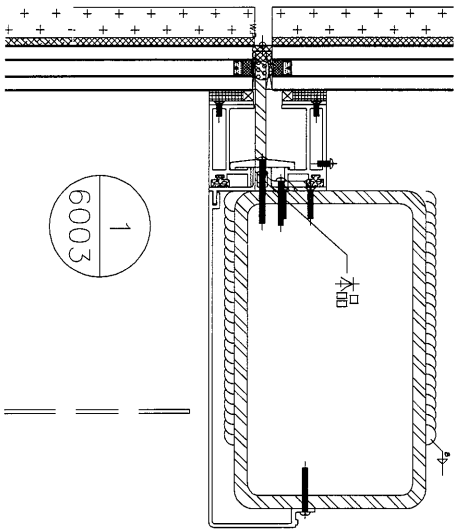
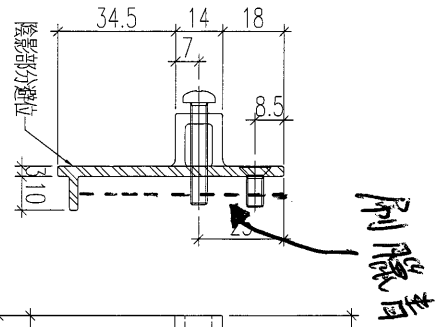


美特鋁質 有限公司  
MIDI Aluminium Fabricator Ltd.

工程號 J836 地盤 日出康城(WW3)



剖面A-A



物料編號	長度L	數量	A	B
WW3-M-H2	1224	1	162	120
WW3-M-H3	1221	1	160.5	118.5
WW3-M-H4	1210	1	155	113
WW3-M-H5	1207	5	153.5	111.5
WW3-M-H6	1192	10	146	104
WW3-M-H8	1191	2	145.5	103.5
WW3-M-H9	1185	1	142.5	100.5
WW3-M-H10	1179	1	139.5	97.5
WW3-M-H11	1179	3	139.5	97.5
WW3-M-H12	1181	1	140.5	98.5
WW3-M-H13	1187	1	143.5	101.5
WW3-M-H14	1189	1	144.5	102.5
WW3-M-H15	1183	1	141.5	99.5
WW3-M-H16	1176	1	138	96
WW3-M-H17	1176	5	138	96
WW3-M-H18	1178	1	139	97
WW3-M-H19	1188	1	144	102

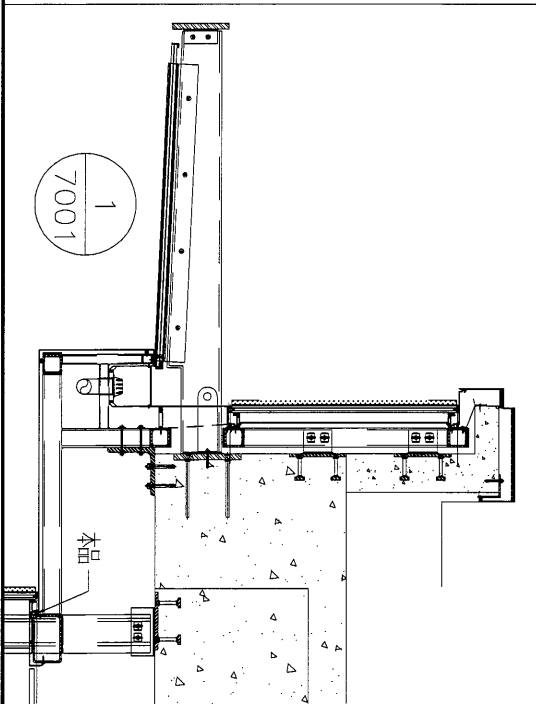
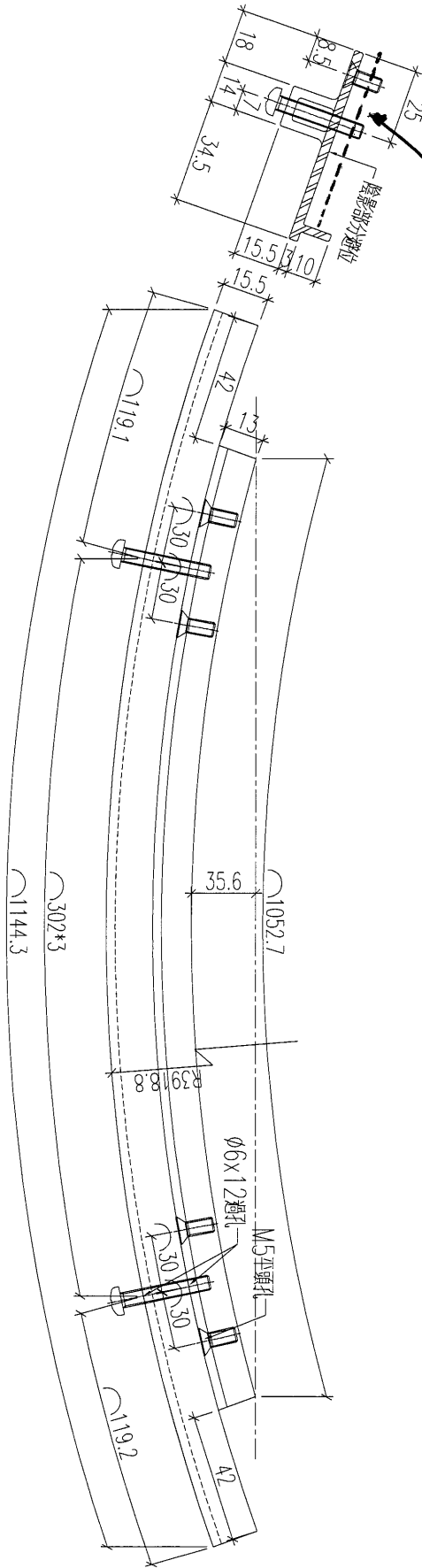
名稱	框料加工圖	制圖	黃漢卿	2019.2.13	修改	
材料	X85524	復核			日期	
顏色	TUC51602XL(RY)-3 深灰色	批准			圖號	WW3-M-H2

美特鋁質有限公司  
MIDI Aluminium Fabricator Ltd.

工程號 J836 地盤 日出康城(WW3)

使用零件 J836-WW4-WH2加工  
零件號/9781/18

刷漆



名稱	框料加工圖	制圖	黃漢卿	2019.2.13	修改		
材料	X85524	復核			日期		
顏色	TUC51602XL(RY)-3 深灰色	批准			圖號	WW3-M-H7	



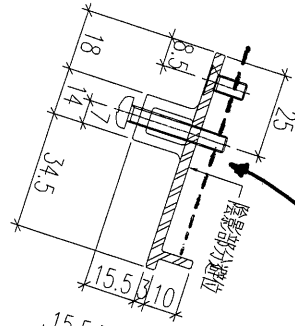
14

EG-DWG3



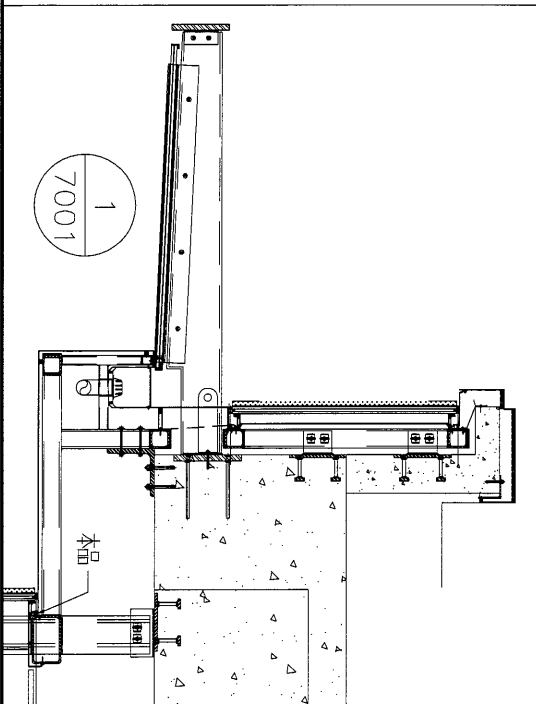
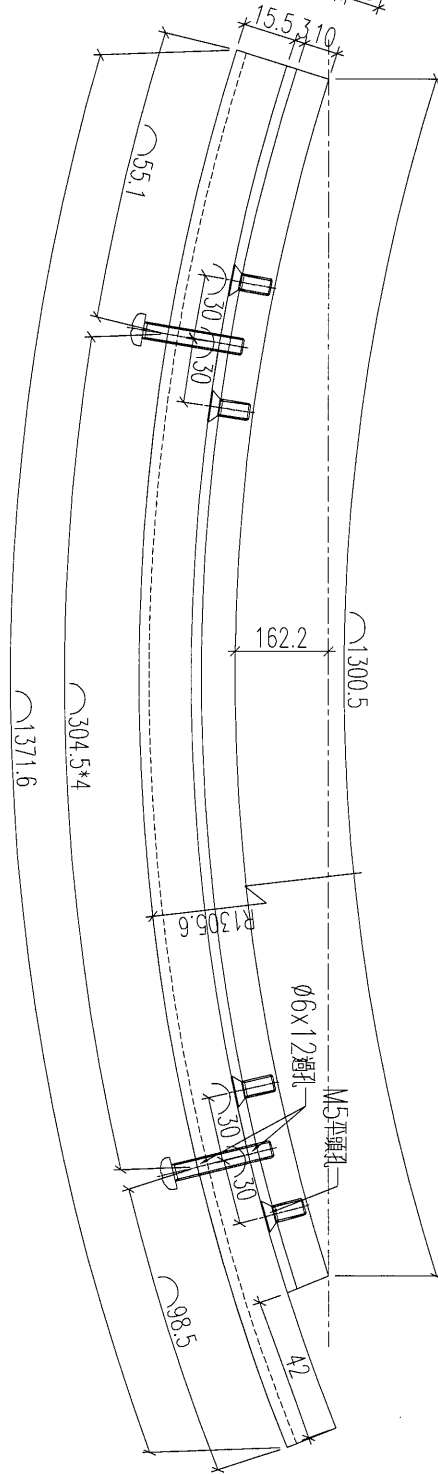
美特鋁質 有限公司  
MIDI Aluminium Fabricator Ltd.

工程號 J836 地盤 日出康城(WW3)



使用等額料J836-WW4-WH1加工  
等額料E/9781/18

刷隙背

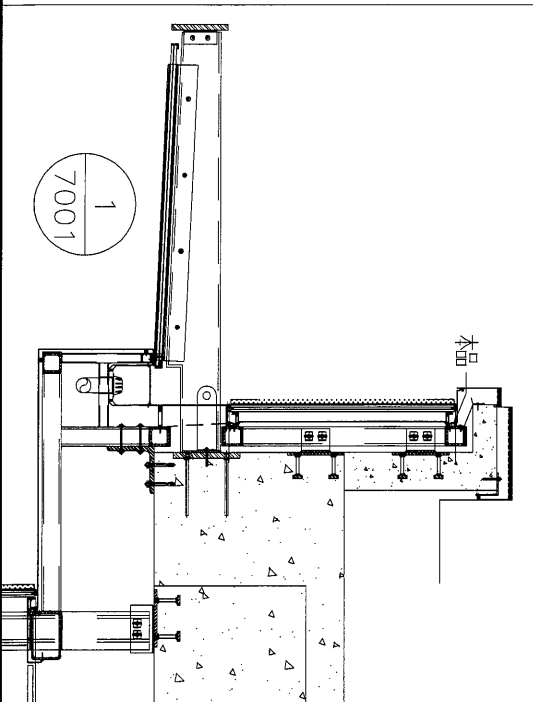
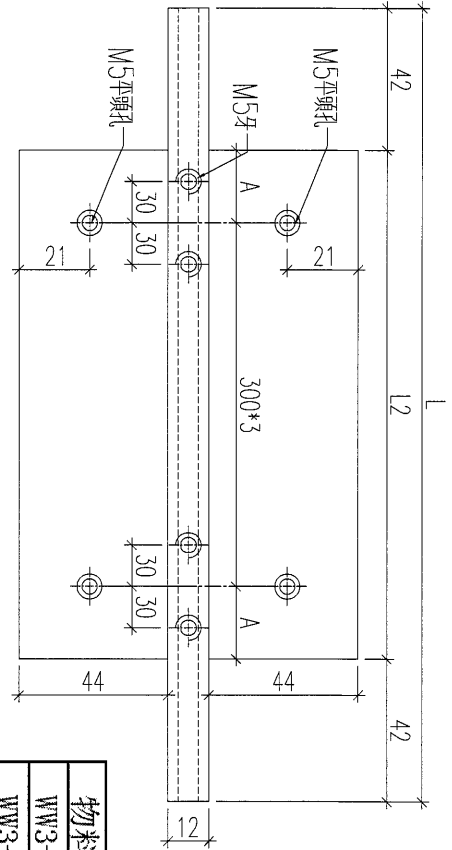
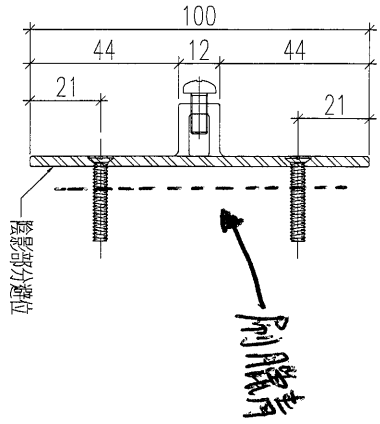


名稱	框料加工圖	制圖	黃漢卿	2019.2.13	修改		
材料	X85524	復核			日期		
顏色	TUC51602XL(RY)-3 深灰色	批准			圖號	WW3-M-H21	



美特鋁質有限公司  
MIDI Aluminium Fabricator Ltd.

工程號 J836 地盤 日出康城(WW3)

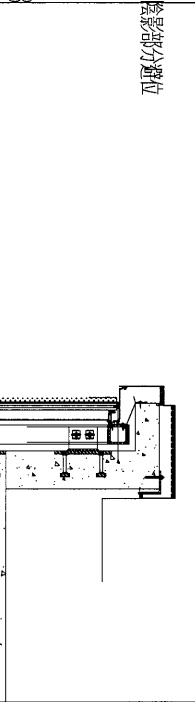
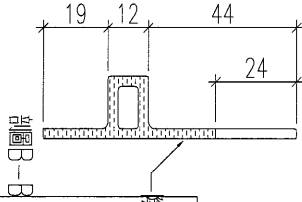


物料編號	數量	長度L	L2	A
WW3-T-H1	1	1188	1104	102
WW3-T-H2	2	1178	1094	97
WW3-T-H3	6	1176	1092	96
WW3-T-H4	2	1176	1092	96
WW3-T-H5	1	1183	1099	99.5
WW3-T-H6	2	1191	1107	103.5
WW3-T-H7	10	1192	1108	104
WW3-T-H8	2	1190	1106	103
WW3-T-H9	1	1220	1136	118
WW3-T-H10	1	1192	1108	104
WW3-T-H11	1	1185	1101	100.5
WW3-T-H12	4	1179	1095	97.5
WW3-T-H13	1	1181	1097	98.5
WW3-T-H14	1	1187	1103	101.5
WW3-T-H15	1	1189	1105	102.5
WW3-T-H16	1	1212	1128	114
WW3-T-H17	5	1207	1123	111.5
WW3-T-H18	1	1210	1126	113
WW3-T-H19	1	1221	1137	118.5
WW3-T-H20	1	1224	1140	120
WW3-T-H21	1	1205	1121	110.5
WW3-T-H22	1	1186	1102	101
WW3-T-H23	1	1174	1090	95

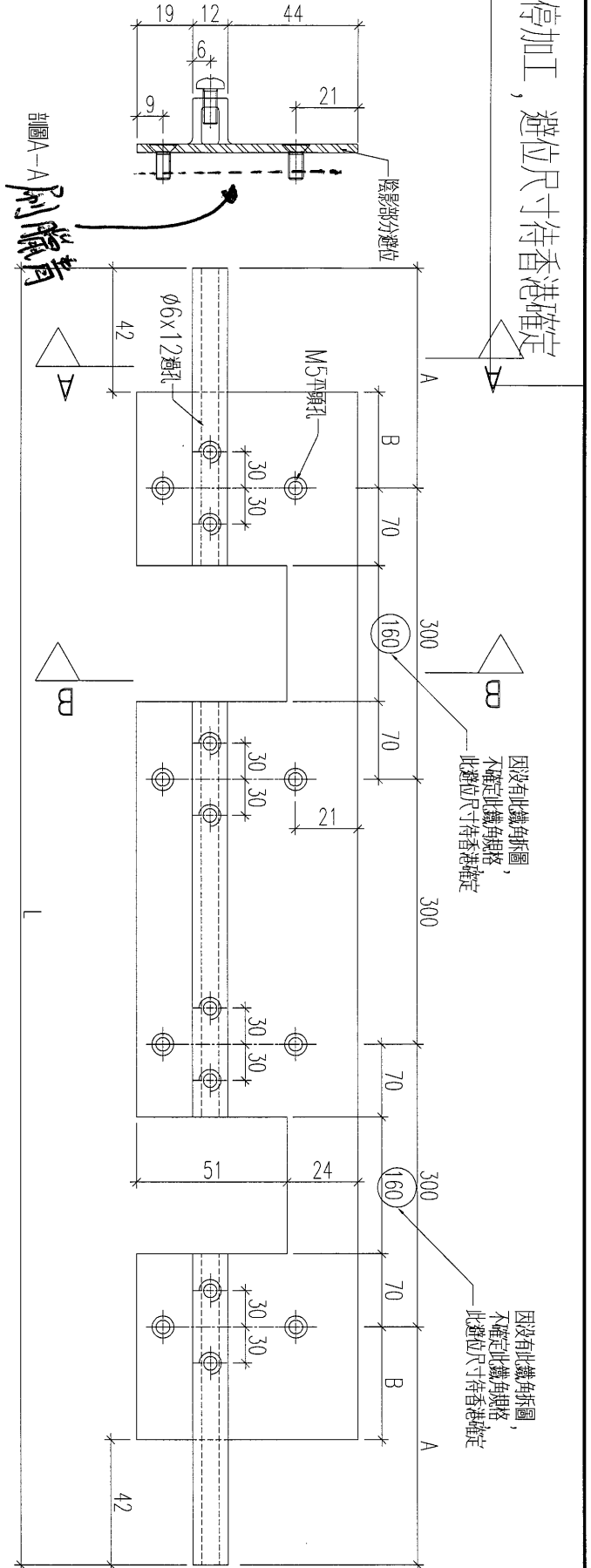
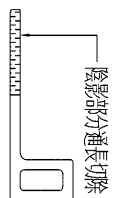
名稱	框料加工圖	制圖	黃漢卿	2019.2.13	修改	
材料	X85522	復核			日期	
顏色	TUC51602XL(RY)-3 深灰色	批准			圖號	WW3-T-H1

美特鋁質有限公司  
MIDI Aluminium Fabricator Ltd.

工程號 J836 地盤 日出康城(WW3)



物料編號	數量	長度L	A	B
WW3-M1-H24	1	1174	137	95
WW3-M1-H35	1	1190	145	103
WW3-M1-H26	1	1192	146	104
WW3-M1-H28	1	1176	138	96
WW3-M1-H29	1	1176	138	96
WW3-M1-H30	1	1178	139	97
WW3-M1-H31	1	1186	143	101
WW3-M1-H32	1	1205	152.5	110.5
WW3-M1-H33	1	1220	160	118
WW3-M1-H34	1	1212	156	114
WW3-M1-H35	1	1190	145	103



名稱	框料加工圖	制圖	黃漢卿	2019.2.13	修改	
材料	X85522	復核			日期	
顏色	TUC51602XL(RY)-3 深灰色	批准			圖號	WW3-M1-H24

18

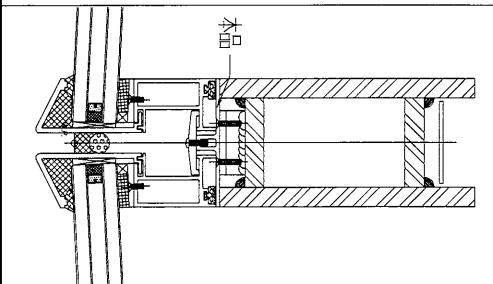
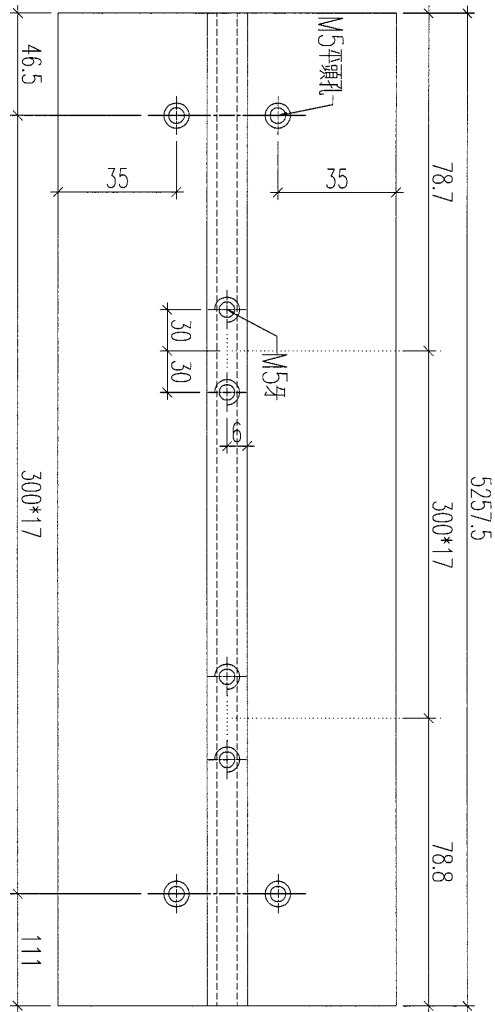
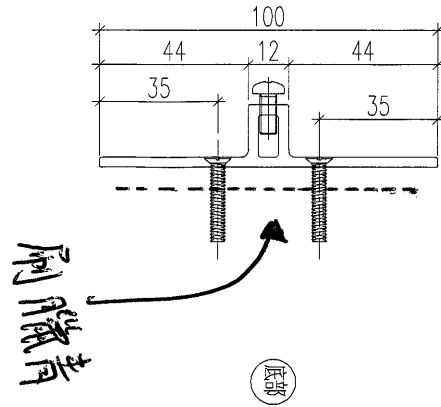
EG-DWG3



美特鋁質 有限公司  
MIDI Aluminium Fabricator Ltd.

工程號 J836 地盤 日出康城(WW3)

加工數量：39支



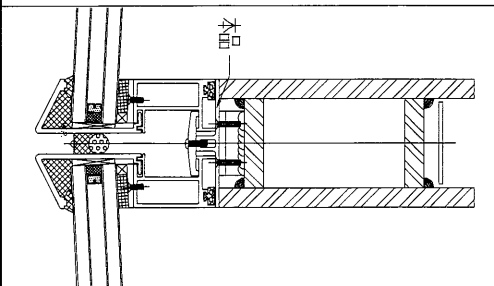
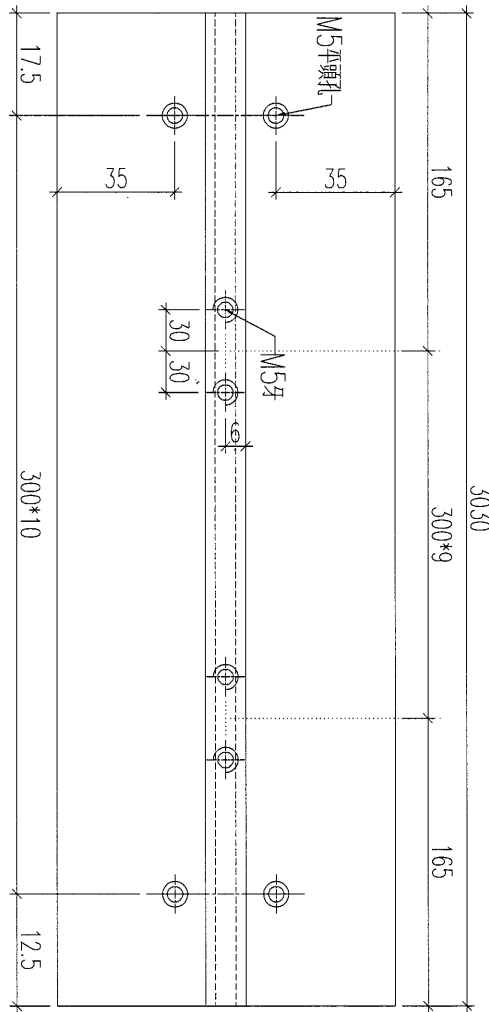
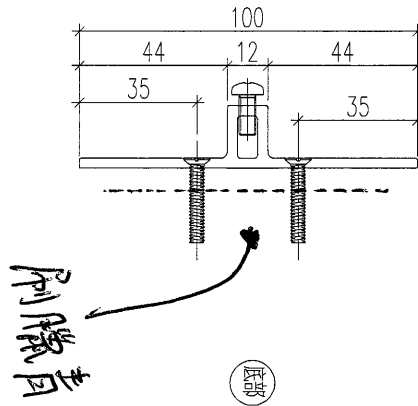
名稱	框料加工圖	制圖	黃漢卿	2019.2.13	修改		
材料	X85522	復核			日期		
顏色	TUC51602XL(RY)-3 深灰色	批准			圖號	WW3-V1	



美特鋁質 有限公司  
MIDI Aluminium Fabricator Ltd.

工程號 J836 地盤 日出康城(WW3)

加工數量：4支



名稱	框料加工圖	制圖	黃漢卿	2019.2.13	修改		
材料	X85522	復核			日期		
顏色	TUC51602XL(RY)-3 深灰色	批准			圖號	WW3-V2	

20

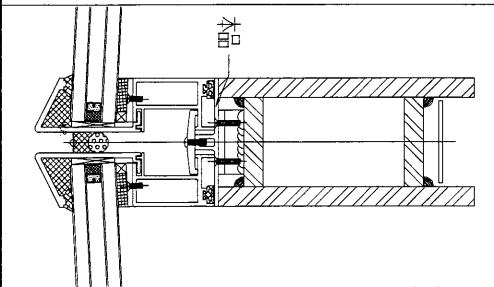
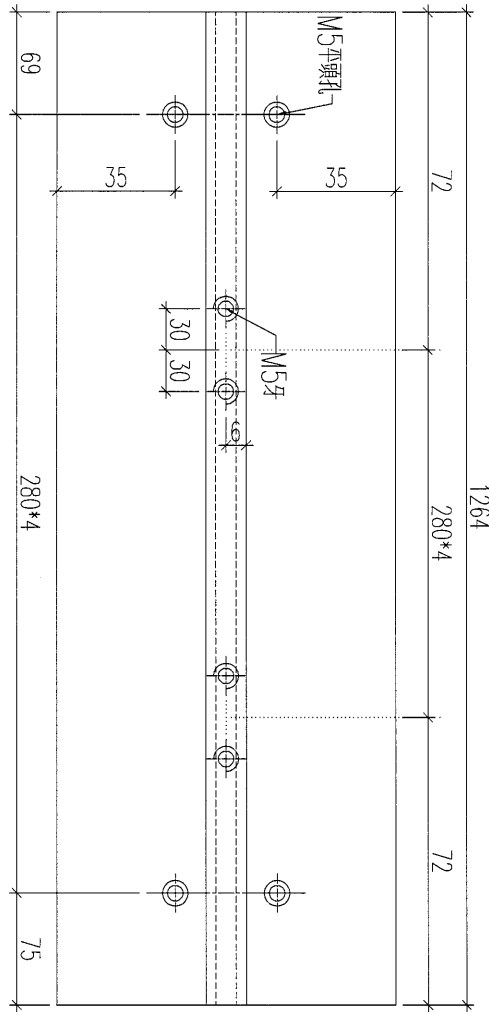
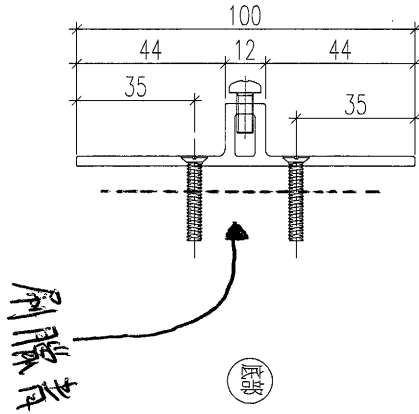
EG-DWG3



美特鋁質 有限公司  
MIDI Aluminium Fabricator Ltd.

工程號 J836 地盤 日出康城(WW3)

加工數量: 10支

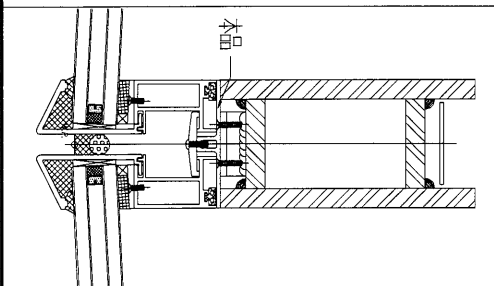
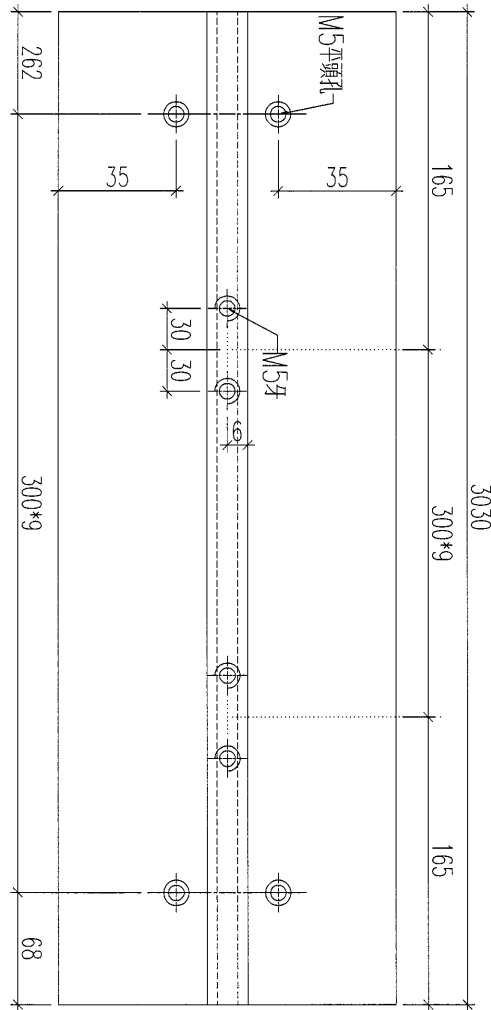
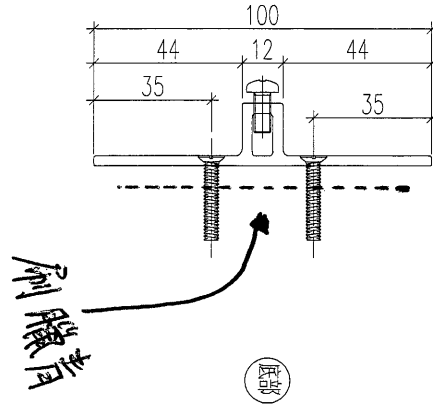


名稱	框料加工圖	制圖	黃漢卿	2019.2.13	修改		
材料	X85522	復核			日期		
顏色	TUC51602XL(RY)-3 深灰色	批准			圖號	WW3-V3	

美特鋁質有限公司  
MIDI Aluminium Fabricator Ltd.

工程號 J836 地盤 日出康城(WW3)

加工數量：5支



名稱	框料加工圖	制圖	黃漢卿	2019.2.13	修改		
材料	X85522	復核			日期		
顏色	TUC51602XL(RY)-3 深灰色	批准			圖號	WW3-V4	

