

工程指示 / 要求簡箋(E.I.)

工程指示編號：EI/0223 /19 修改版次：A  
 工程編號：J836 工程名稱：日出康城7期(平台)  
 工程項目：WW3主企橫鋁料生產修改  
 收件人：生統 發件人：Joe Chan 日期：12/3/2019

要求提供 /  確認 事項：

- |                                    |                                     |                               |
|------------------------------------|-------------------------------------|-------------------------------|
| <input type="checkbox"/> 初步鋁料 B.M. | <input type="checkbox"/> 加工拆圖，然後生產  | <input type="checkbox"/> 尺寸表  |
| <input type="checkbox"/> 正式鋁料 B.M. | <input type="checkbox"/> 技術上資料 / 指示 | <input type="checkbox"/> 報價   |
| <input type="checkbox"/> 配件 B.M.   | <input type="checkbox"/> 樣辦或貨品說明書   | <input type="checkbox"/> 分判合約 |
| <input type="checkbox"/> 其他：_____  |                                     |                               |

內容：請依附件資料，加工型材，完成後送地盤。

急

請在 31/3/2019 前完成上列要求。

附有關圖紙 / 文件：

10 頁

以上項目為：

- 原合約工程包       原合約工程加 / 減賬       新工程報價

原因：-

分發東莞各部門：

- |  |  |   |  |
|--|--|---|--|
| <input type="checkbox"/> 生產技術總監 <input type="checkbox"/> 連附件 | <input type="checkbox"/> 技術部 <input type="checkbox"/> 連附件                            | <input type="checkbox"/> 生產部 <input type="checkbox"/> 連附件 | <input type="checkbox"/> 機械設計部 <input type="checkbox"/> 連附件                |
| <input type="checkbox"/> 採購部 <input type="checkbox"/> 連附件    | <input checked="" type="checkbox"/> 生產統籌部 <input checked="" type="checkbox"/> 連附件 梅軍 |   |  |
| <input type="checkbox"/> 質檢部 <input type="checkbox"/> 連附件    | <input type="checkbox"/> 會計部 <input type="checkbox"/> 連附件                            | <input type="checkbox"/> 報關組 <input type="checkbox"/> 連附件 | <input checked="" type="checkbox"/> 其他 王禮秋 小羅 <input type="checkbox"/> 連附件 |

分發香港各部門：

- |   |  |   |  |
|---|--|---|--|
| <input type="checkbox"/> 行政部 <input type="checkbox"/> 連附件 | <input type="checkbox"/> 會計部 <input type="checkbox"/> 連附件  | <input type="checkbox"/> 統籌部 <input type="checkbox"/> 連附件 | <input checked="" type="checkbox"/> 工程部地盤科文 <input checked="" type="checkbox"/> 連附件 積尋 |
| <input type="checkbox"/> 採購部 <input type="checkbox"/> 連附件 | <input type="checkbox"/> QS 部 <input type="checkbox"/> 連附件 | <input type="checkbox"/> 維修部 <input type="checkbox"/> 連附件 | <input type="checkbox"/> 其他 _____ <input type="checkbox"/> 連附件                         |

傳遞編號：

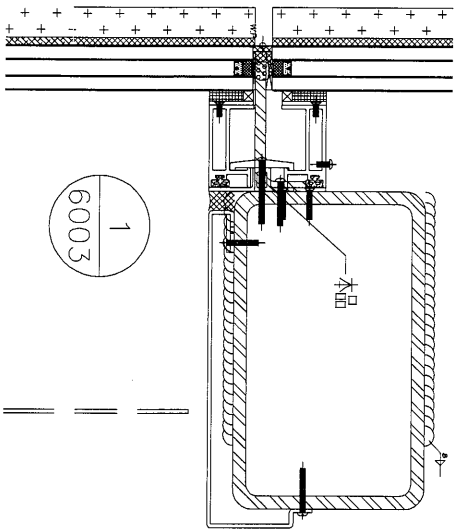
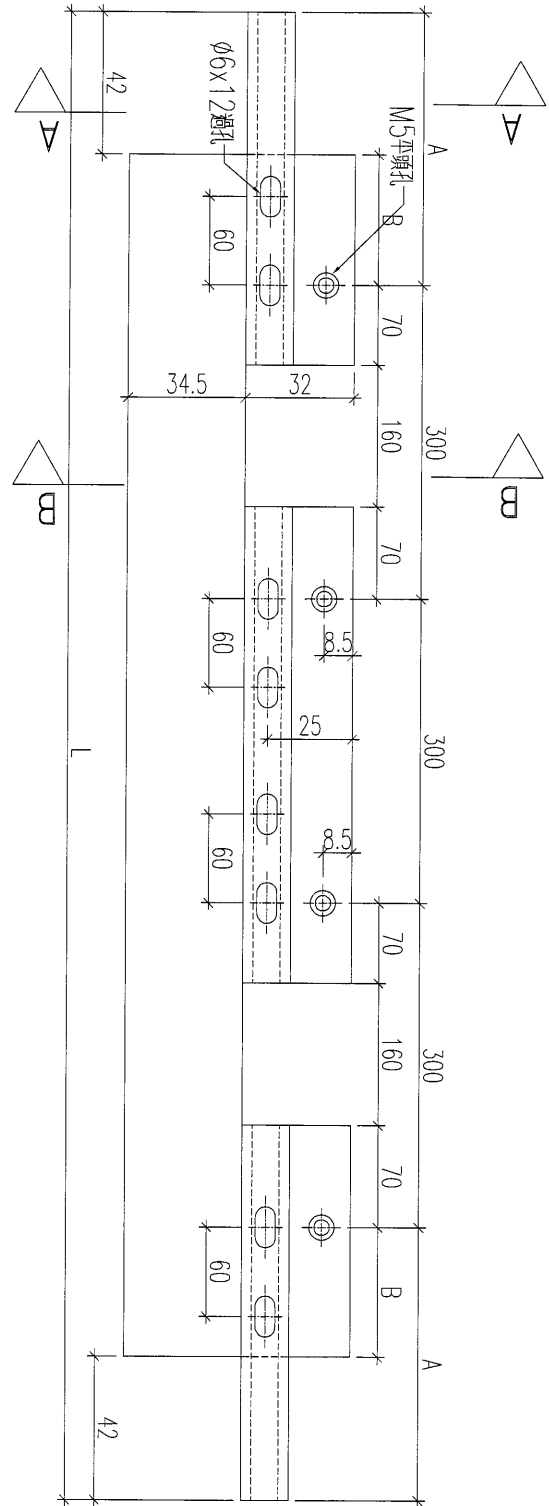
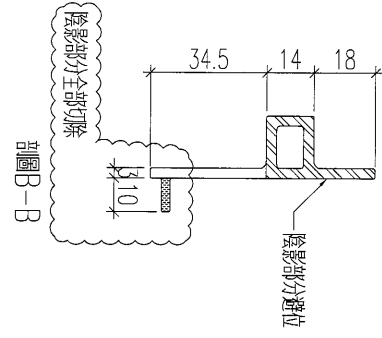
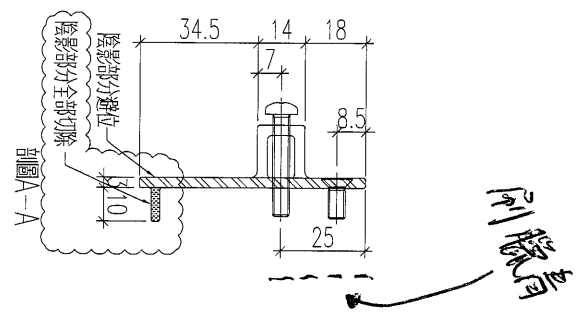
HK 0602/19

發件人簽署：

項目經理簽署：

**美特鋁質** 有限公司  
MIDI Aluminium Fabricator Ltd.

工程號 J836 地盤 日出康城(WW3)



物料編號	長度L	數量	A	B
WW3-M-H2	1224	1	162	120
WW3-M-H3	1221	1	160.5	118.5
WW3-M-H4	1210	1	155	113
WW3-M-H5	1207	5	153.5	111.5
WW3-M-H6	1192	10	146	104
WW3-M-H8	1191	2	145.5	103.5
WW3-M-H9	1185	1	142.5	100.5
WW3-M-H10	1179	1	139.5	97.5
WW3-M-H11	1179	3	139.5	97.5
WW3-M-H12	1181	1	140.5	98.5
WW3-M-H13	1187	1	143.5	101.5
WW3-M-H14	1189	1	144.5	102.5
WW3-M-H15	1183	1	141.5	99.5
WW3-M-H16	1176	1	138	96
WW3-M-H17	1176	5	138	96
WW3-M-H18	1178	1	139	97
WW3-M-H19	1188	1	144	102

原圖/0223 版次

名稱	框料加工圖	制圖	黃漢卿	2019.2.13	修改	A
材料	X85524	復核			日期	2019.3.6
顏色	TUC51602XL(RY)-3 深灰色	批准			圖號	WW3-M-H2

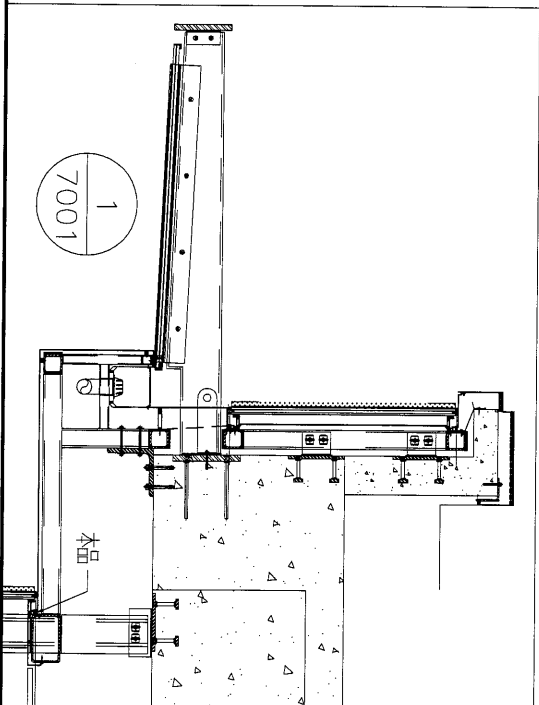
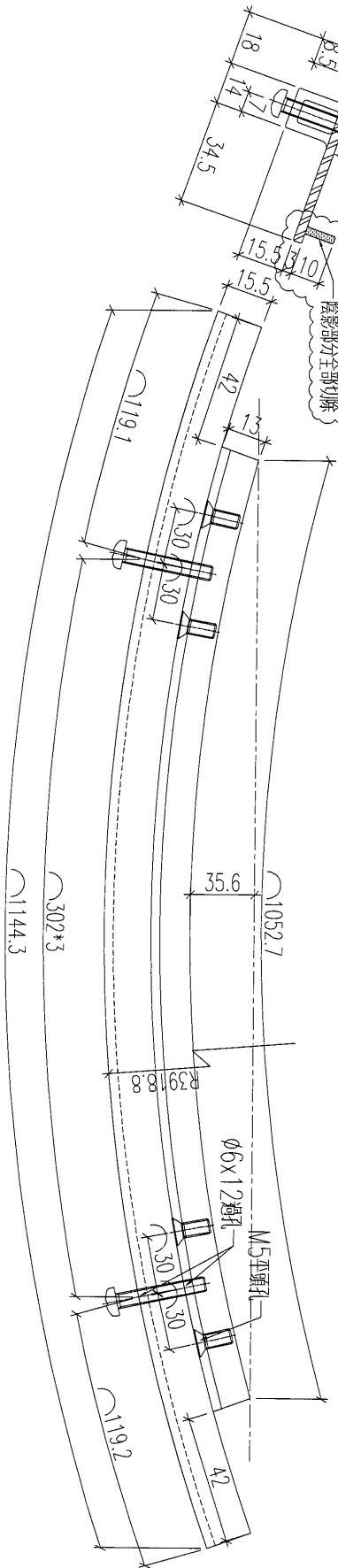
美特鋁質 有限公司  
MIDI Aluminium Fabricator Ltd.

工程號 J836 地盤 日出康城(WW3)

使用鑄鋼料J836-WW4-WH2加工  
鑄鋼料E/9781/18

刷臘青

加工數量：1支



原口/0223 A版次

名稱	框料加工圖	制圖	黃漢卿	2019.2.13	修改	A	
材料	X85524	復核			日期	2019.3.6	
顏色	TUC51602XL(RY)-3 深灰色	批准			圖號	WW3-M-H7	





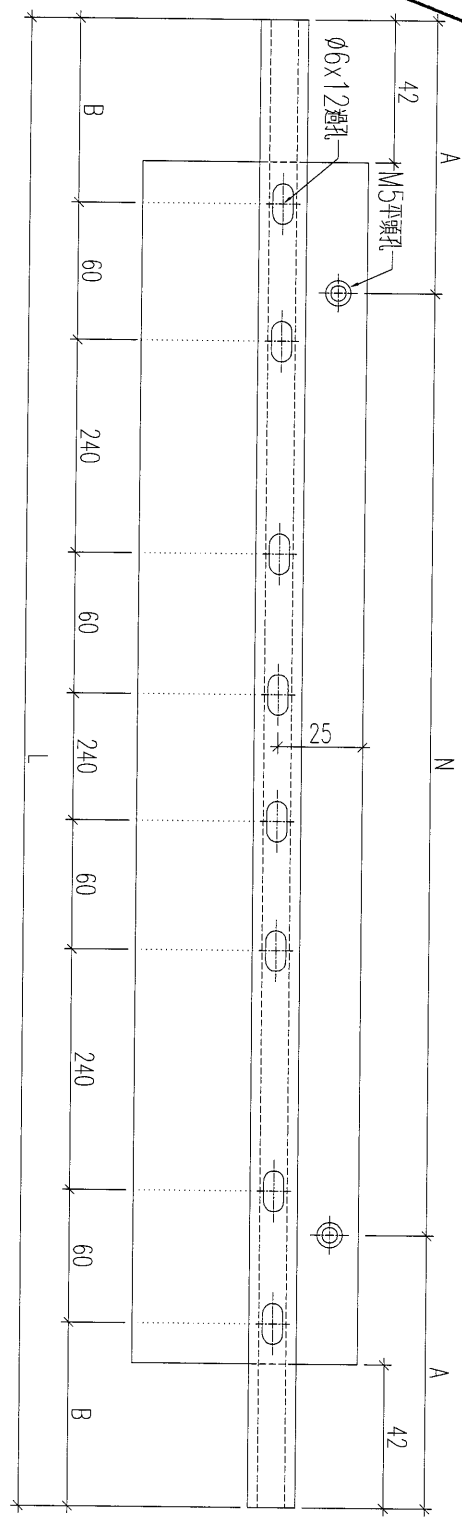
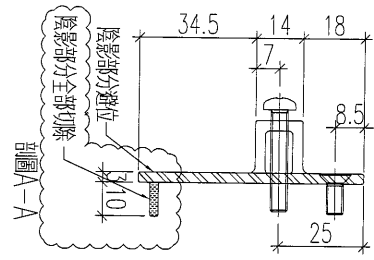




美特鋁質 有限公司  
MIDI Aluminium Fabricator Ltd.

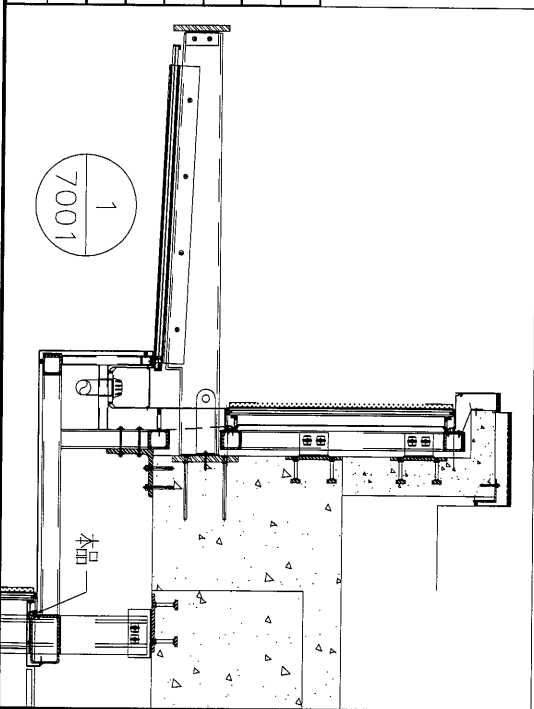
工程號 J836 地盤 日出康城(WW3)

物料編號	長度L	數量	A	N	B
WW3-M-H1t	1212	1	156	300	126
WW3-M-H2t	1220	1	160	300	130
WW3-M-H3t	1189	1	144.5	300	114.5
WW3-M-H4t	1192	1	146	300	116



刷銀電

原圖/0223 版本



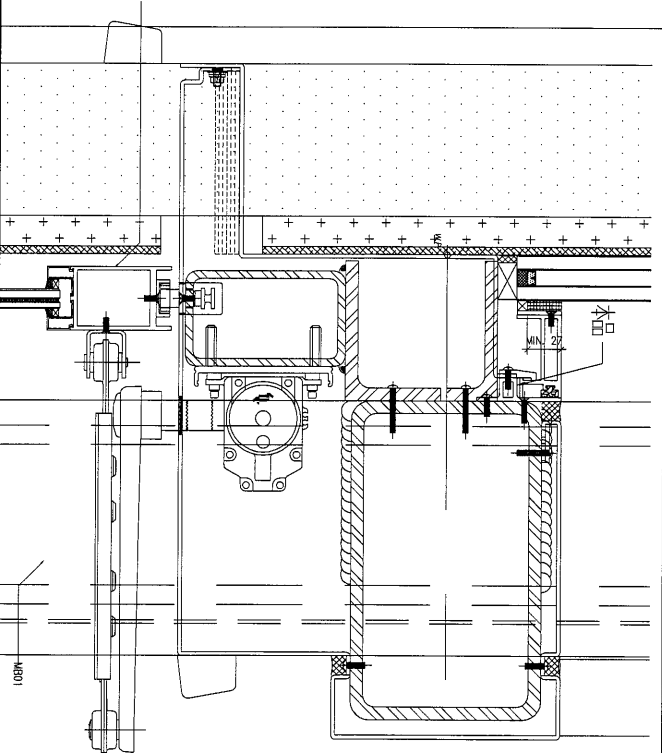
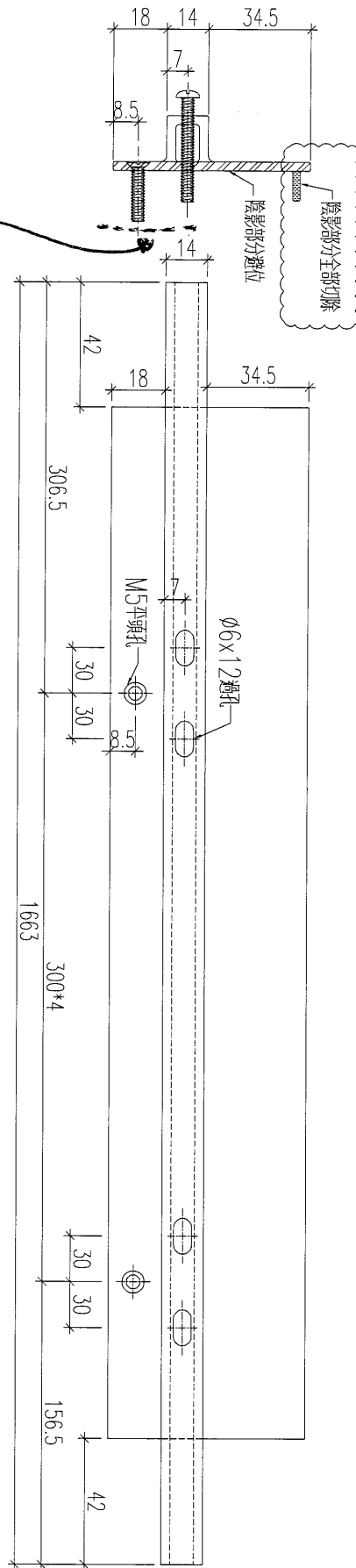
名稱	框料加工圖	制圖	黃漢卿	2019.2.13	修改	A
材料	X85524	復核			日期	2019.3.6
顏色	TUC51602XL(RY)-3 深灰色	批准			圖號	WW3-M-H1t



美特鋁質 有限公司  
MIDI Aluminium Fabricator Ltd.

工程號	J836	地盤	日出康城(WW3)
-----	------	----	-----------

加工數量：1支



1  
6001

原圖/0223 A版次

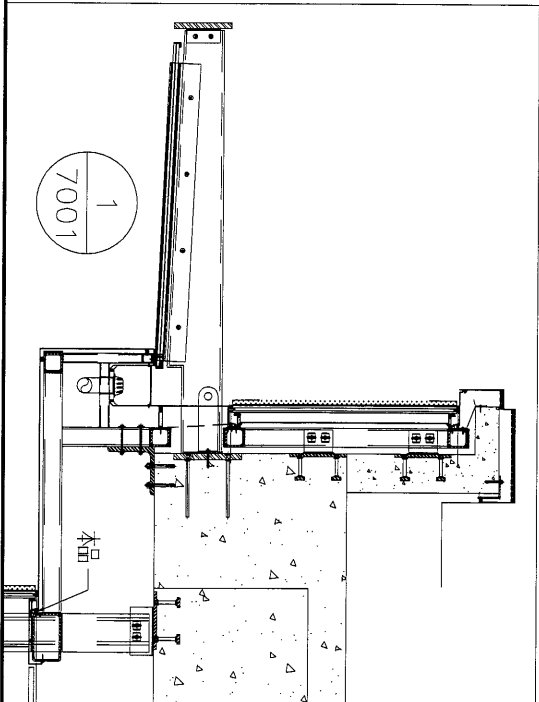
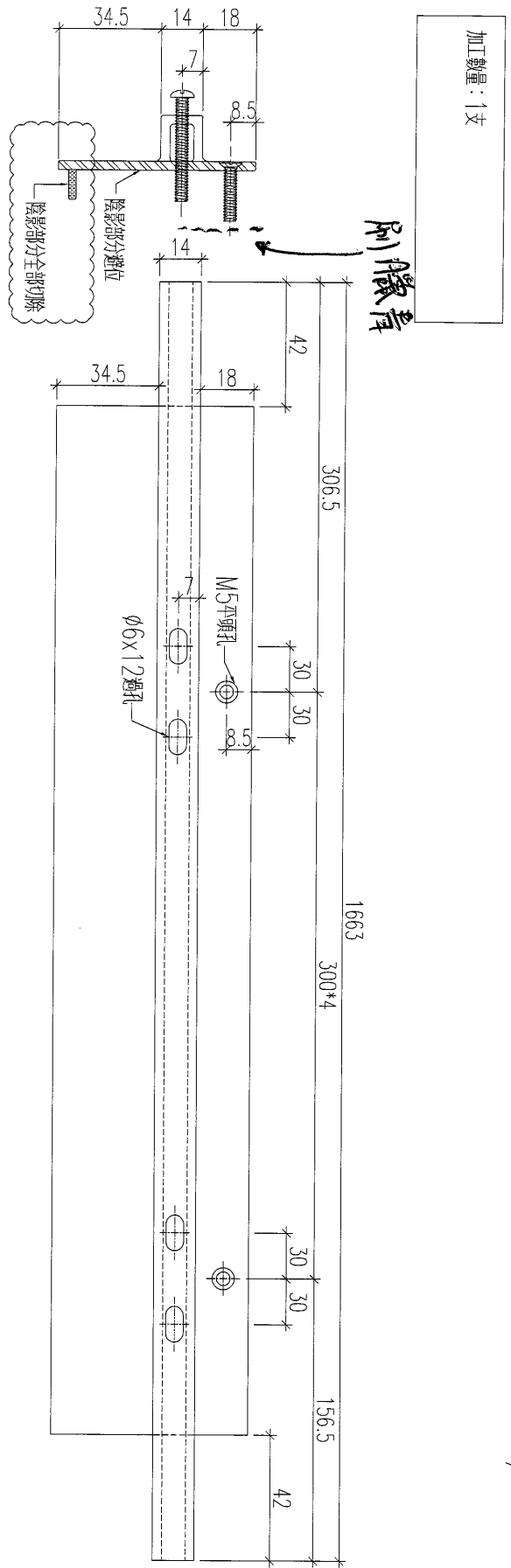
名稱	框料加工圖	制圖	黃漢卿	2019.2.13	修改	A
材料	X85524	復核			日期	2019.3.6
顏色	TUC51602XL(RY)-3 深灰色	批准			圖號	WW3-M-H1L

8



美特鋁質 有限公司  
MIDI Aluminium Fabricator Ltd.

工程號 J836 地盤 日出康城(WW3)



原圖/0223 A版次

名稱	框料加工圖	制圖	黃漢卿	2019.2.13	修改	A
材料	X85524	復核			日期	2019.3.6
顏色	TUC51602XL(RY)-3 深灰色	批准			圖號	WW3-M-H1aL

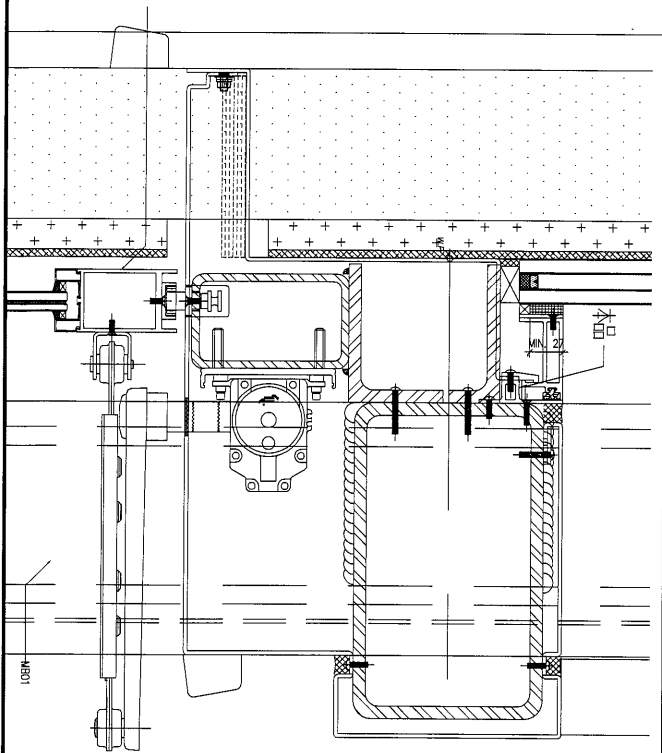
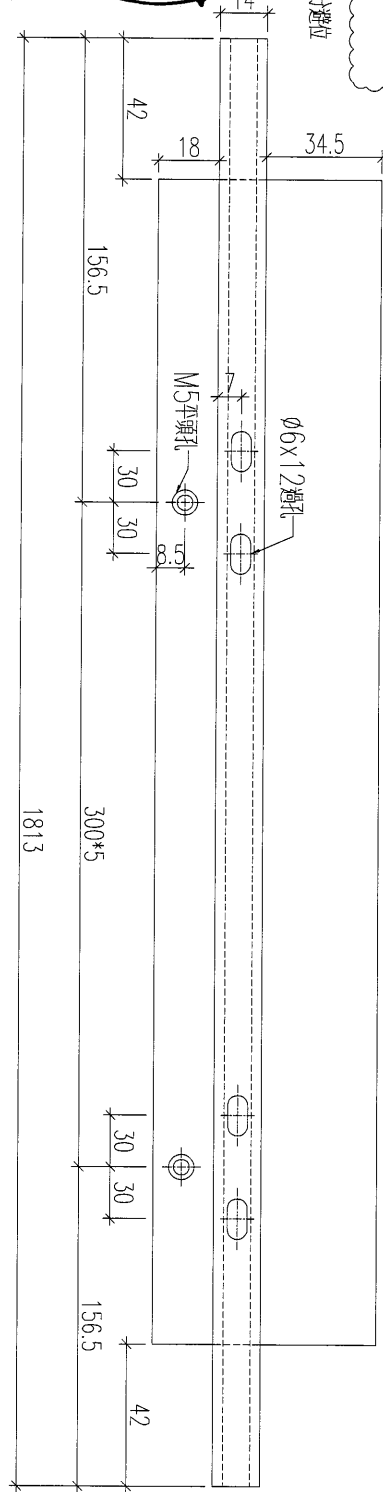
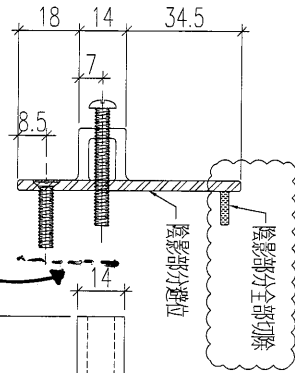


美特鋁質 有限公司  
MIDI Aluminium Fabricator Ltd.

工程號 J836 地盤 日出康城(WW3)

加工數量：1支

刷臘者



原E1/0223 版本

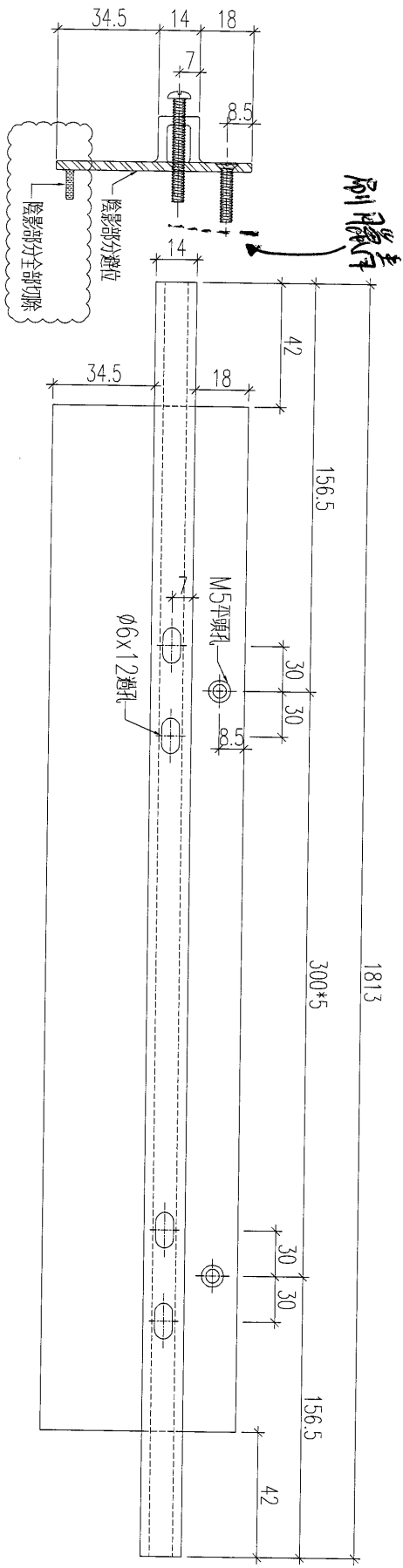
6001  
1

名稱	框料加工圖	制圖	黃漢卿	2019.2.13	修改	A	
材料	X85524	復核			日期	2019.3.6	
顏色	TUC51602XL(RY)-3 深灰色	批准			圖號	WW3-M-H1R	

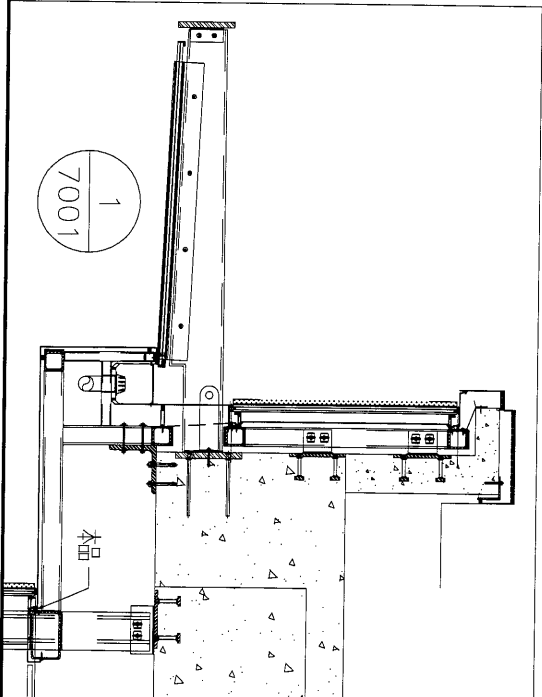
美特鋁質 有限公司  
MIDI Aluminium Fabricator Ltd.

工程號 J836 地盤 日出康城(WW3)

加工數量：1支



1  
7001



原口/0223 A版次

名稱	框料加工圖	制圖	黃漢卿	2019.2.13	修改	A	
材料	X85524	復核			日期	2019.3.6	
顏色	TUC51602XL(RY)-3 深灰色	批准			圖號	WW3-M-H1aR	