

工程指示 / 要求簡箋(E.I.)

工程指示編號：EI/ 0202 /19 修改版次：
 工程編號：J836 工程名稱：日出康城 7 期 (平台)
 工程項目：WW4(N-RH) 頂部百葉生產
 收件人：生統 發件人：Joe Chan 日期：3/1/2019

要求提供 / 確認 事項：

- | | | |
|------------------------------------|-------------------------------------|-------------------------------|
| <input type="checkbox"/> 初步鋁料 B.M. | <input type="checkbox"/> 加工拆圖，然後生產 | <input type="checkbox"/> 尺寸表 |
| <input type="checkbox"/> 正式鋁料 B.M. | <input type="checkbox"/> 技術上資料 / 指示 | <input type="checkbox"/> 報價 |
| <input type="checkbox"/> 配件 B.M. | <input type="checkbox"/> 樣辦或貨品說明書 | <input type="checkbox"/> 分判合約 |
| <input type="checkbox"/> 其他：_____ | | |

內容：請依附件資料生產百叶窗，完成生產後
按地盤指示送地盤。

(請先做 J836-ZzB02, J836-ZzB03, J836-Zzk-01,
J836-Zzk-02 各一件，先送地盤現場做板)

請在 28/2/2019 前完成上列要求。

附有關圖紙 / 文件：

58頁

以上項目為：

- 原合約工程包 原合約工程加 / 減賬 新工程報價

原因：-

分發東莞各部門：

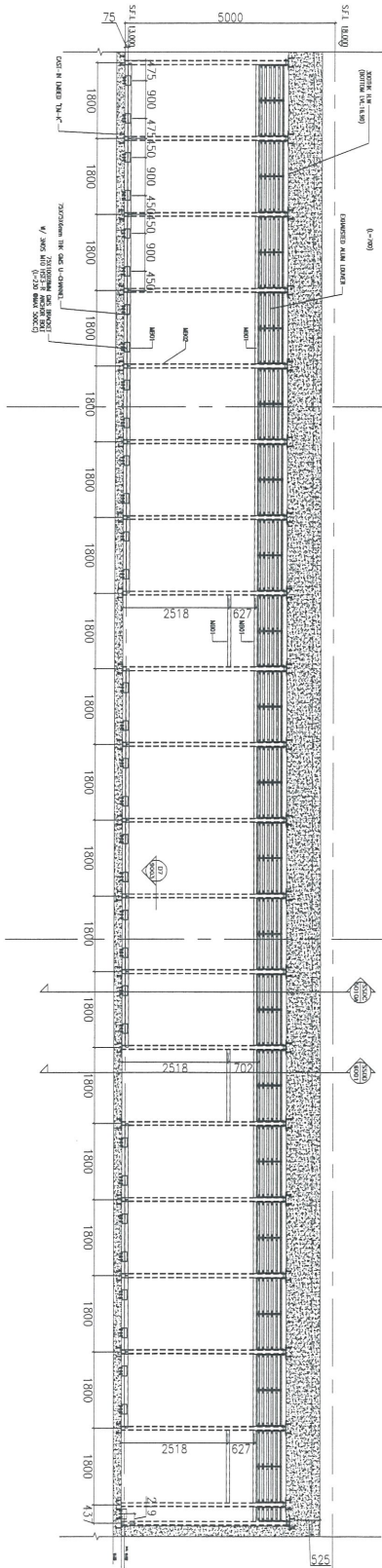
- | | | | | |
|--|---|---|---|--|
| <input type="checkbox"/> 生產技術總監 <input type="checkbox"/> 連附件 | <input type="checkbox"/> 技術部 <input type="checkbox"/> 連附件 | <input type="checkbox"/> 生產部 <input type="checkbox"/> 連附件 | <input type="checkbox"/> 機械設計部 <input type="checkbox"/> 連附件 | 小羅 |
| <input type="checkbox"/> 採購部 <input type="checkbox"/> 連附件 | <input checked="" type="checkbox"/> 生產統籌部 <input checked="" type="checkbox"/> 連附件 | 梅軍 | | |
| <input type="checkbox"/> 質檢部 <input type="checkbox"/> 連附件 | <input type="checkbox"/> 會計部 <input type="checkbox"/> 連附件 | <input type="checkbox"/> 報關組 <input type="checkbox"/> 連附件 | <input checked="" type="checkbox"/> 其他 | 禮秋 <input checked="" type="checkbox"/> 連附件 |

分發香港各部門：

- | | | | | |
|---|--|---|---|----|
| <input type="checkbox"/> 行政部 <input type="checkbox"/> 連附件 | <input type="checkbox"/> 會計部 <input type="checkbox"/> 連附件 | <input type="checkbox"/> 統籌部 <input type="checkbox"/> 連附件 | <input checked="" type="checkbox"/> 工程部地盤科文 <input checked="" type="checkbox"/> 連附件 | 積哥 |
| <input type="checkbox"/> 採購部 <input type="checkbox"/> 連附件 | <input type="checkbox"/> QS 部 <input type="checkbox"/> 連附件 | <input type="checkbox"/> 維修部 <input type="checkbox"/> 連附件 | <input type="checkbox"/> 其他 _____ <input type="checkbox"/> 連附件 | |

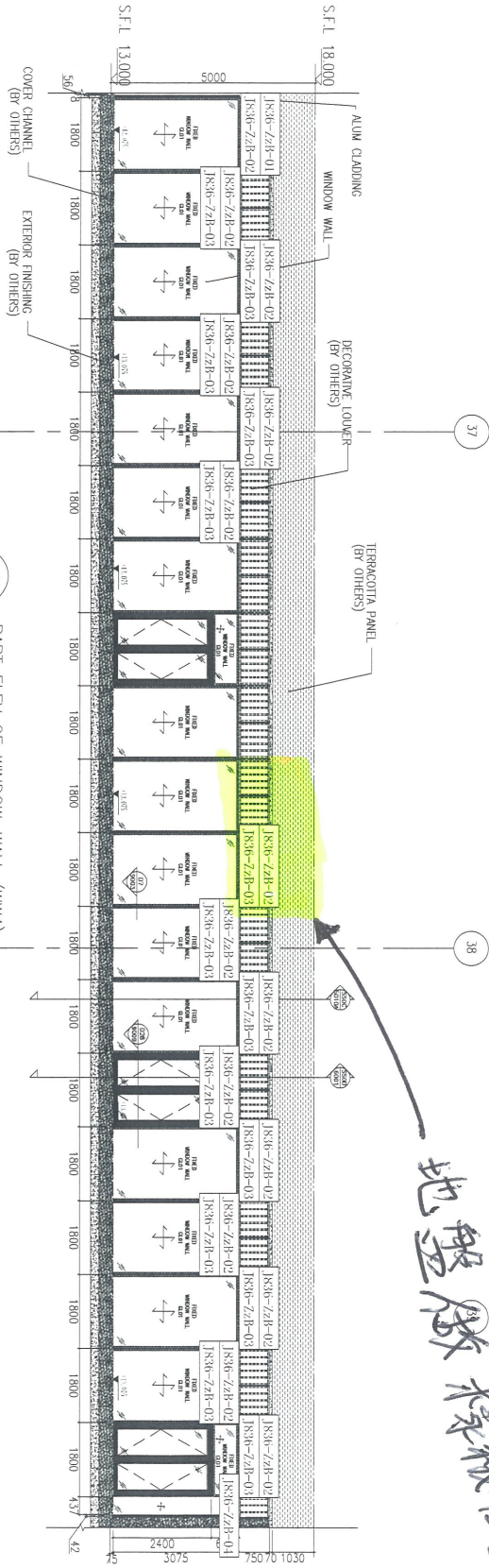
傳遞編號：HK 0336/19

發件人簽署：
項目經理簽署：



PE08 PART ELEV OF WINDOW-WALL (WW4)
5010 @2/F (STEEL FRAME MEMBER)

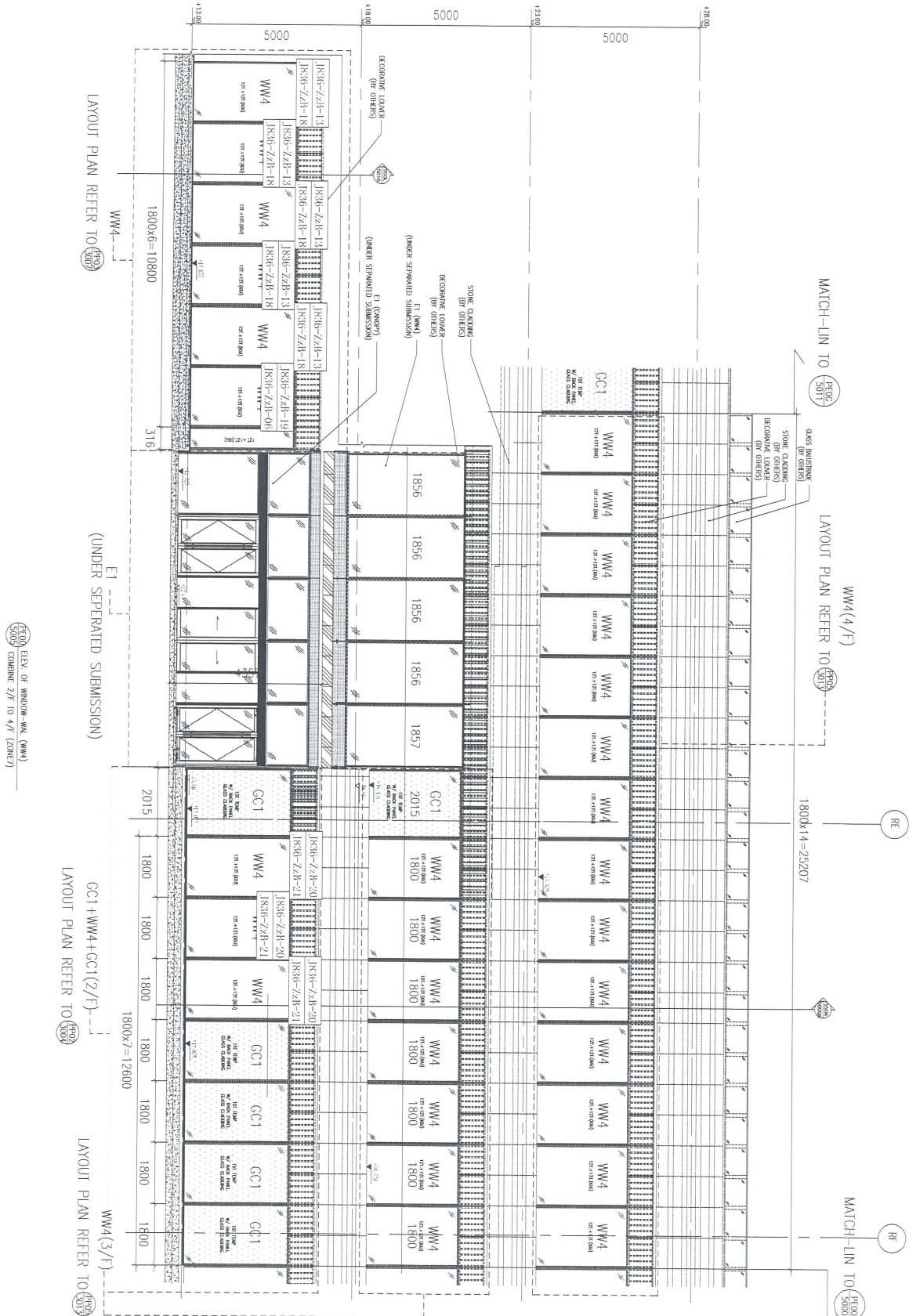
PE0A PART ELEV OF WINDOW-WALL (WW4)
5010 @2/F



地盤廠 樣板位置

百叶窗框位置图
(雀仔網款式)

名稱	百葉窗安裝位置圖	制圖	吳禕瑜	2019.01.25	修改	
材料		復核			日期	
顏色		批准			圖號	J836-WW4-BY01



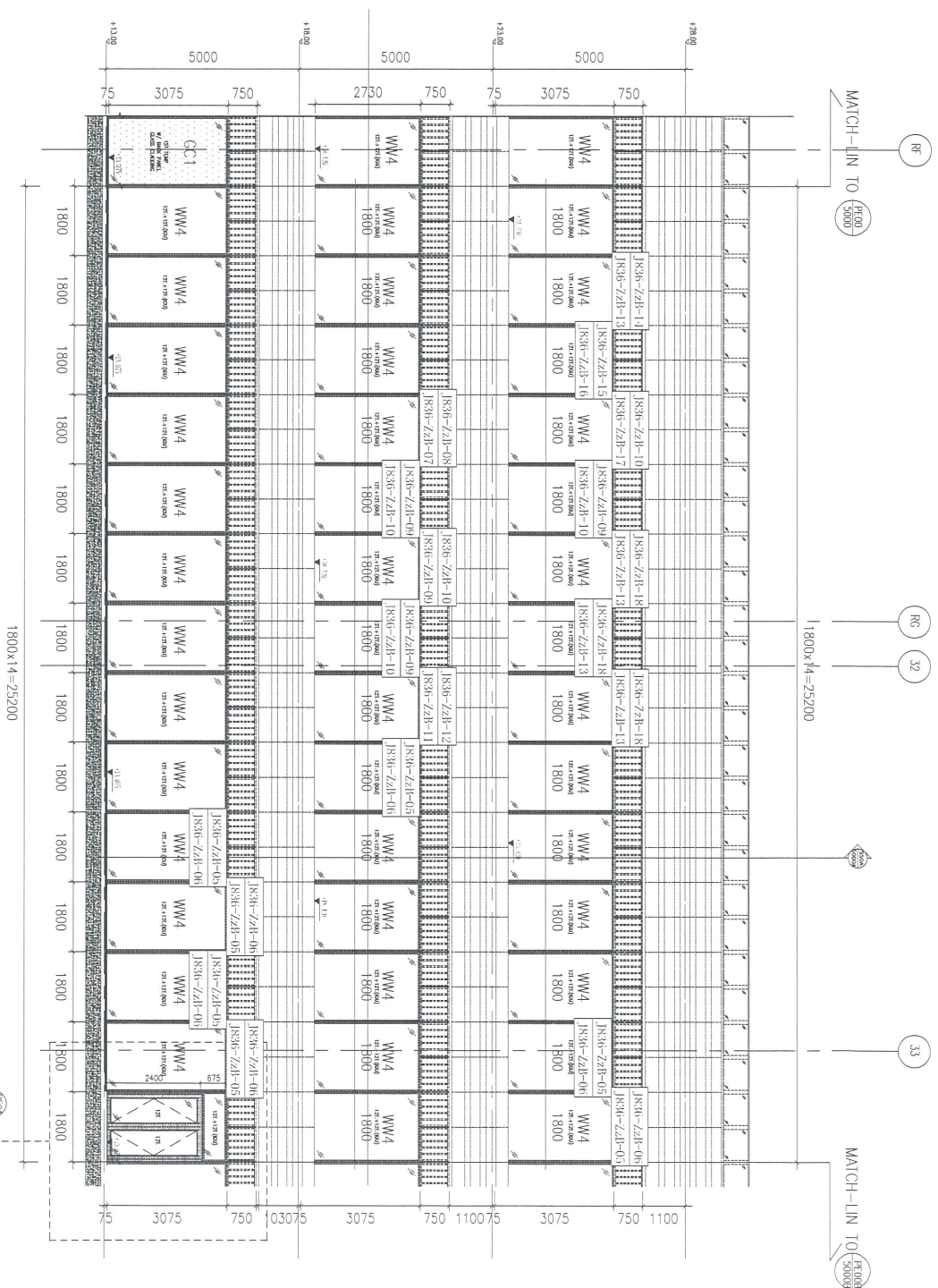
百叶窗柜位置图
(雀仔网款式)

名稱	百葉窗安裝位置圖	制圖	吳禱瑜	2019.01.25	修改	
材料		復核			日期	
顏色		批准			圖號	J836-WW4-BY02



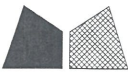
美特鋁質 有限公司
MIDI Aluminium Fabricator Ltd.

工程號 J-836 地盤 日出康城(WW4 N-RH)



百叶窗位置图
(雀仔网款式)

名稱	百葉窗安裝位置圖	制圖	吳緯瑜	2019.01.25	修改	
材料		復核			日期	
顏色		批准			圖號	J836-WW4-BY03

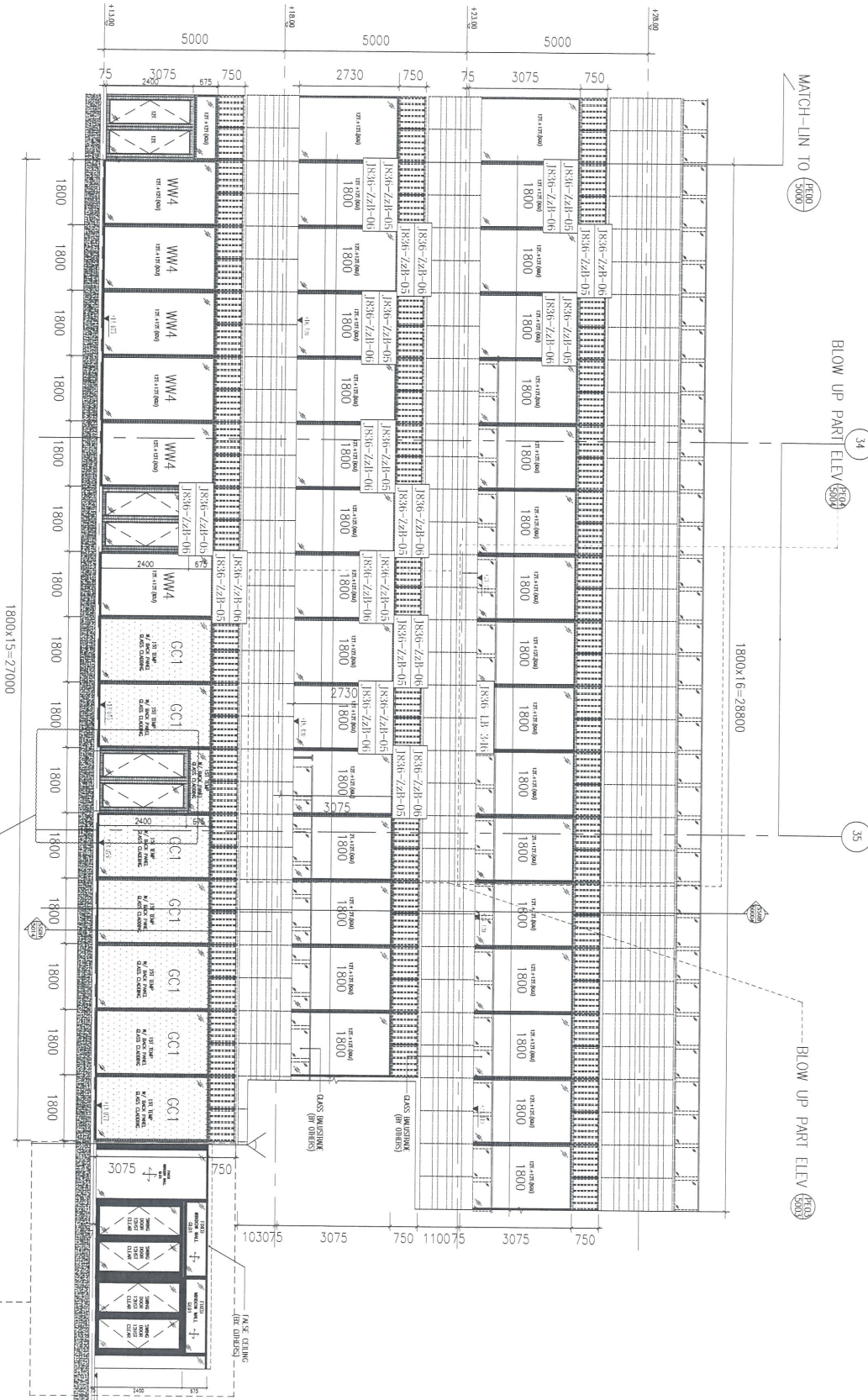


美特鋁質 有限公司
MIDI Aluminium Fabricator Ltd.

工程號 J-836 地盤 日出康城(WW4 N-RH)

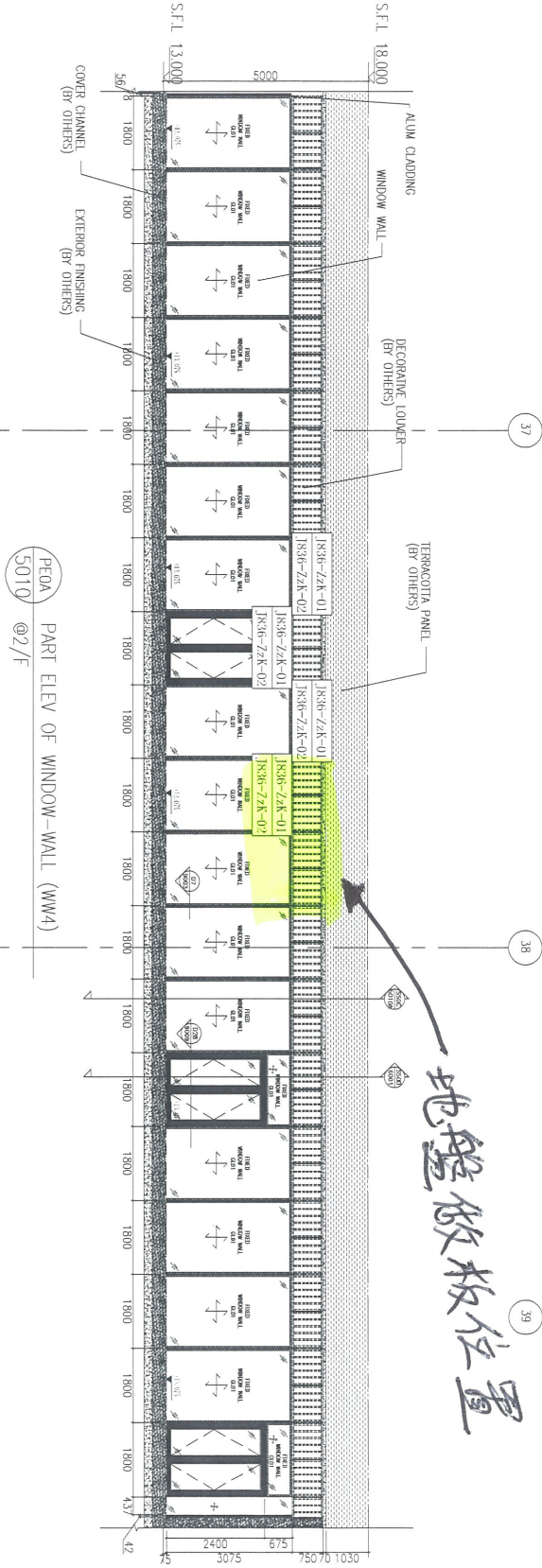
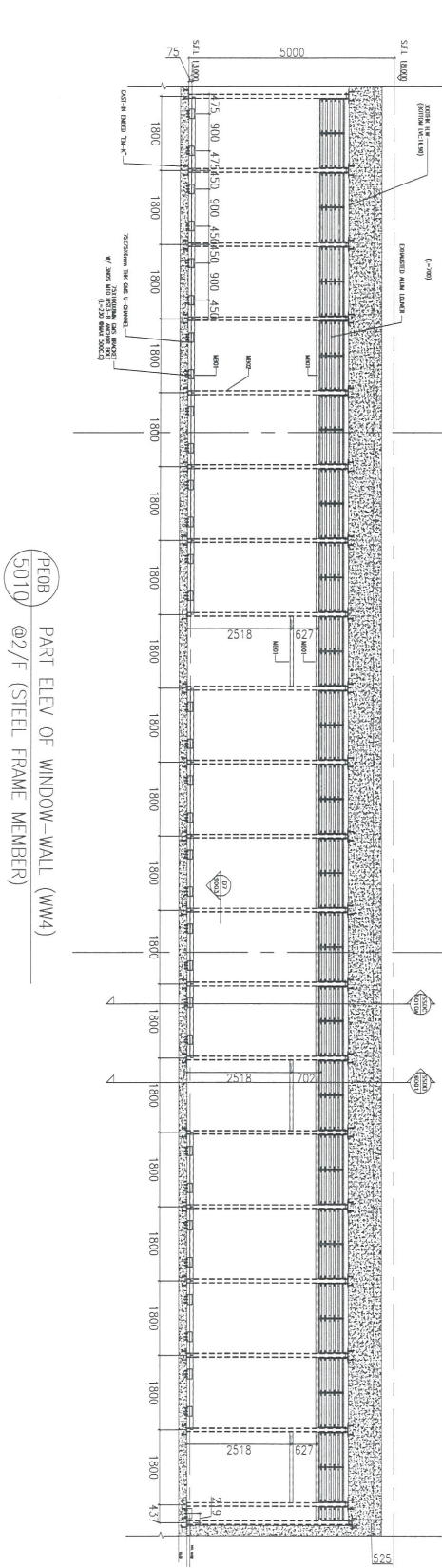
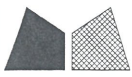
LEVEL OF WINDOW M.M. (W.W.)
COMMON: Z/F TO 4/F (ZONE2)

GLASS CLADDING WITH SWING DOOR
OPENING NEED TO CHECK RC ON SITE



吊钩连框位置图
(雀仔网款式)

名稱	百葉窗安裝位置圖	制圖	吳禱瑜	2019.01.25	修改	
材料		復核			日期	
顏色		批准			圖號	J836-WW4-BY04

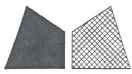


百叶框位图
(背板款式)

地盤做板位置

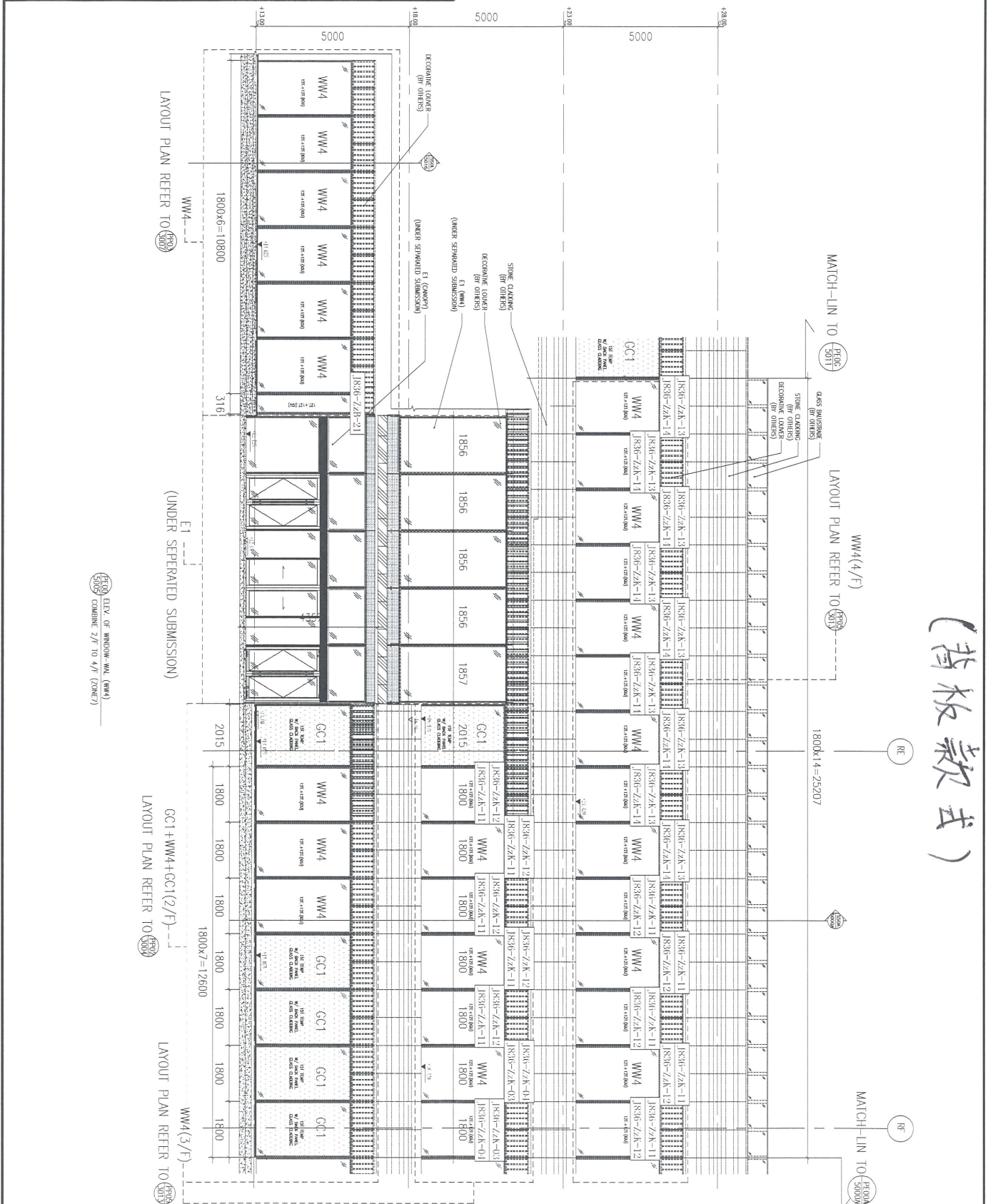
8

名稱	窗安裝位置圖	制圖	吳禕瑜	2019.01.25	修改		
材料		復核			日期		
顏色		批准			圖號	J836-WW4-K01	



美特鋁質 有限公司
MIDI Aluminium Fabricator Ltd.

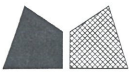
工程號 J-836 地盤 日出康城(WW4 N-RH)



互叶框位置图
(替板款式)

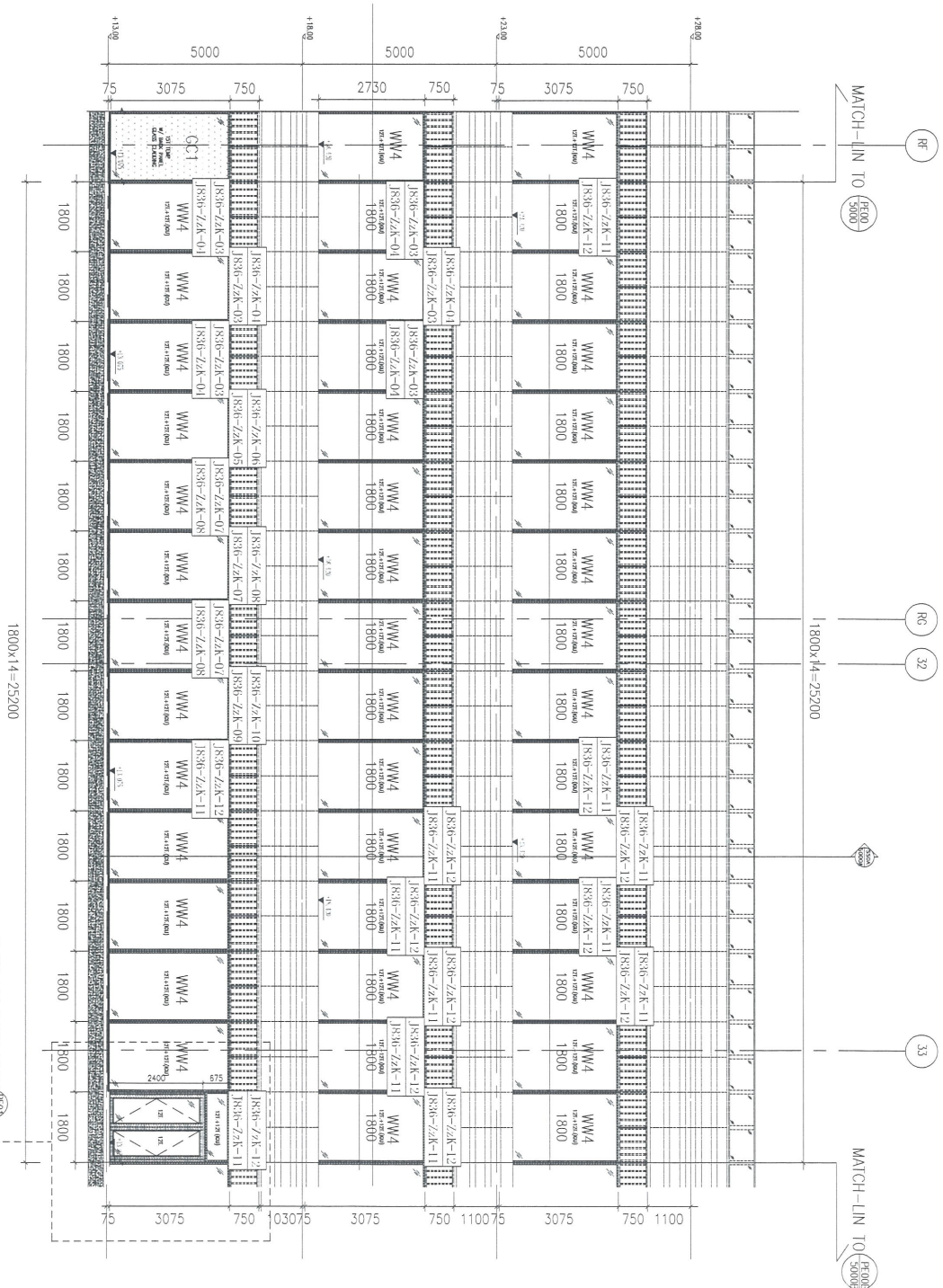
名稱	窗安裝位置圖	制圖	吳禕瑜	2019.01.25	修改	
材料		復核			日期	
顏色		批准			圖號	J836-WW4-K02

10



美特鋁質 有限公司
MIDI Aluminium Fabricator Ltd.

工程號 J-836 地盤 日出康城(WW4 N-RH)



SECTION ELEV. OF WINDOW-FRM (WW4)
SECTION COMMENT: Z/F TO 4/F (ZONE7)

BLOW UP PART ELEV. (5000)

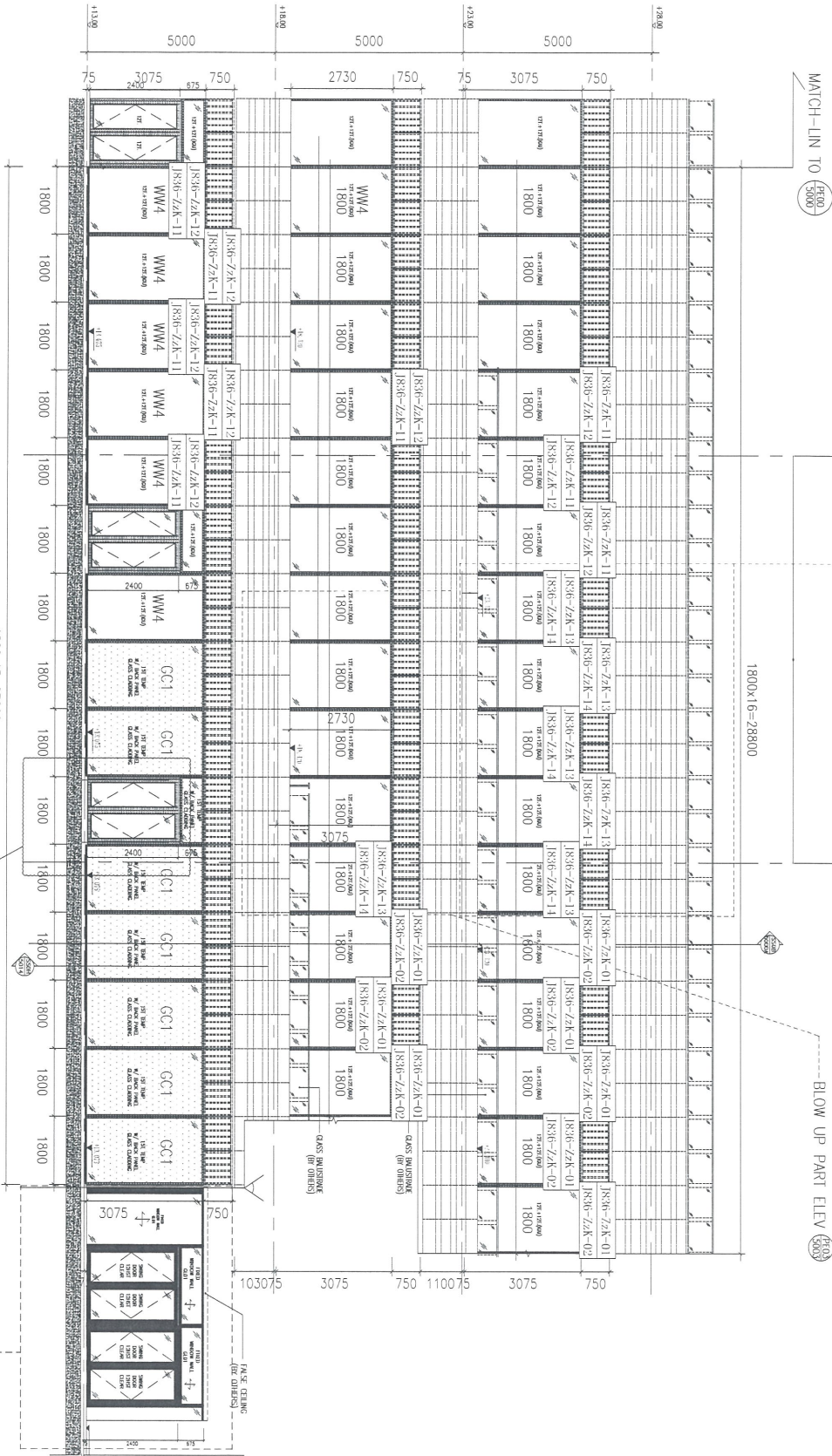
百叶框位置图
(背板款式)

名稱	窗安裝位置圖	制圖	吳緯瑜	2019.01.25	修改	
材料		復核			日期	
顏色		批准			圖號	J836-WW4-K03

SECTION ELEV OF WINDOW-MAL (WMA)
SCALE: COMBINE 2/F TO 4/F (ZONE7)

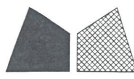
GLASS CLADDING WITH SWING DOOR
OPENING NEED TO CHECK RC ON SITE

1800x15=27000



百叶框位置图
(背板款式)

名稱	框安裝位置圖	制圖	吳禕瑜	2019.01.25	修改	
材料		復核			日期	
顏色		批准			圖號	J836-WW4-K04

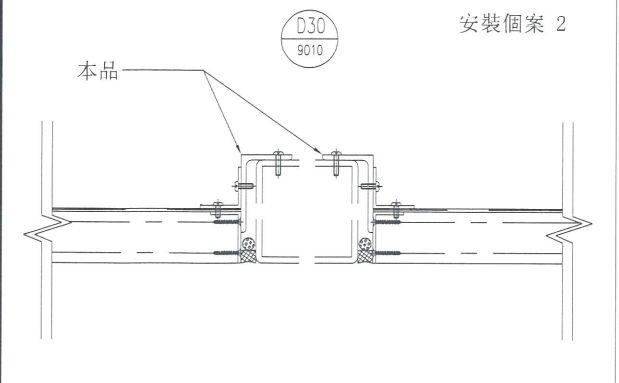
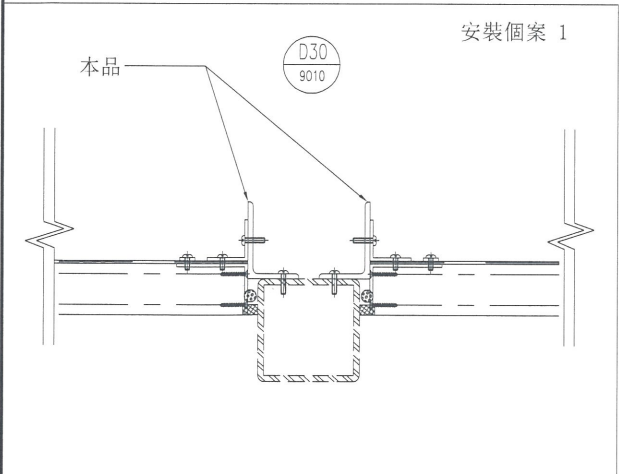
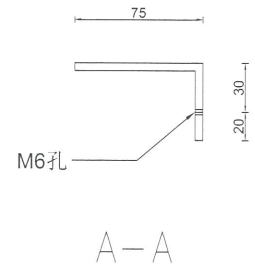
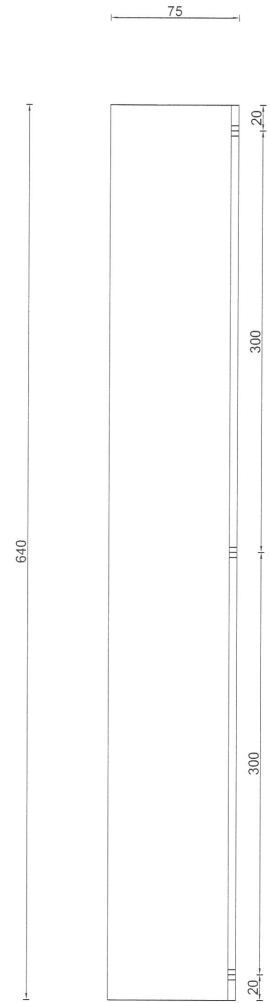


藝 扭 跣 斬 鋁 登 鼠 伺
MIDI Aluminium Fabricator Ltd.

产品编号	L(MM)	数量	A	N	M	B	N1	M1	备注
		320							

馱最?	J-836	華 雁	? 堤 脰 傑
-----	-------	-----	---------

地盤用鋁角

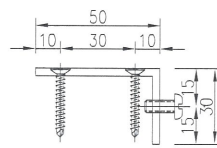
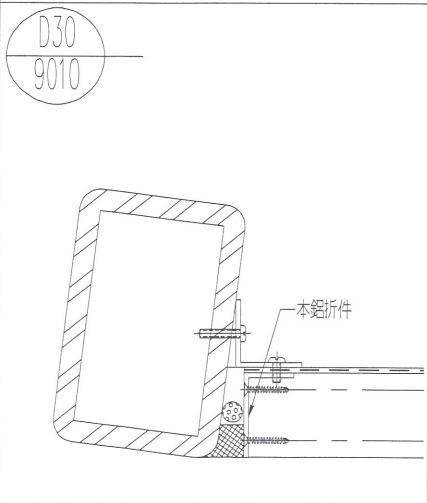
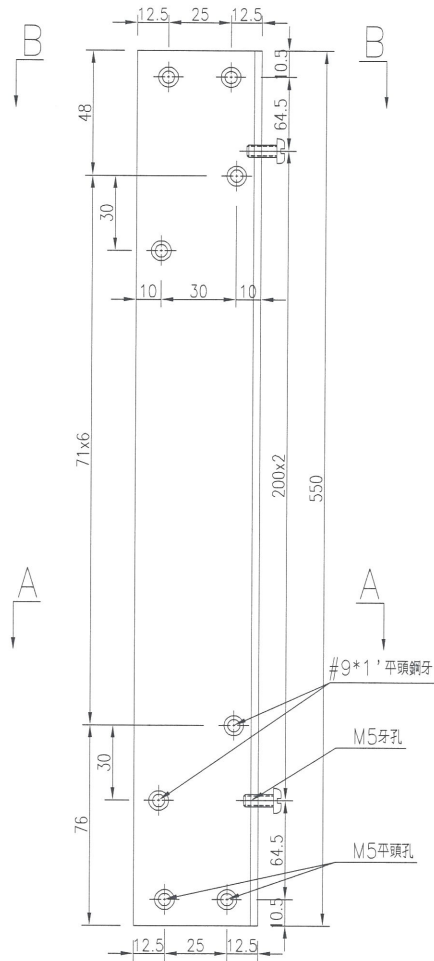


摩 想		梁 ?		2019.1.23	党 蛭			
第 踢	75x50x3mm 摺角	? 瞄			??			
? 伎	MILL	蠶 狗			??			

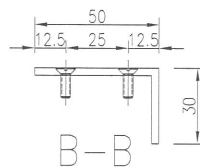
美特鋁質有限公司
MIDI Aluminium Fabricator Ltd.

产品编号	L(MM)	数量	A	N	M	B	NI	M1	备注
		120							

工程號	J-836	地盤	日出康城
-----	-------	----	------



A-A

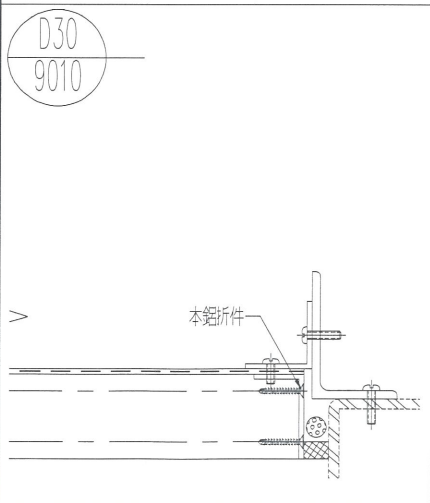
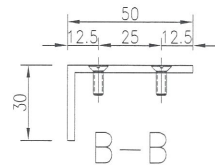
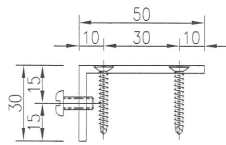
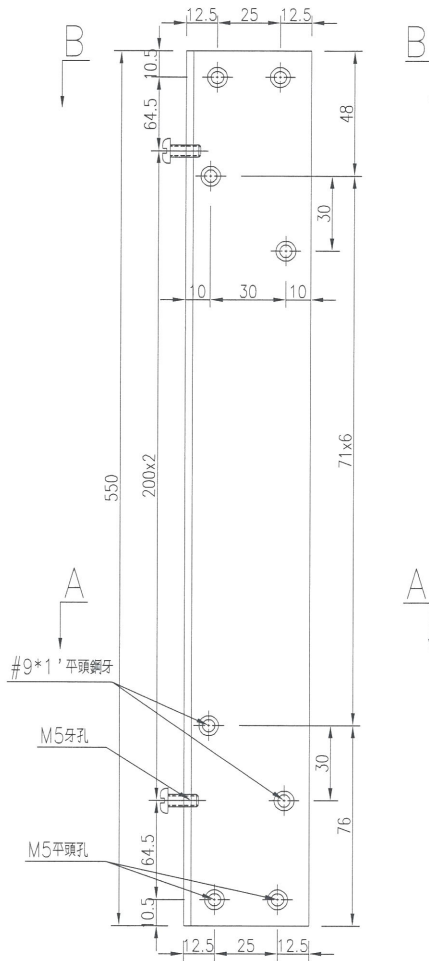


B-B

名稱	鋁角加工圖	制圖	吳禕瑜	2019.1.23	修改			
材料	50x30x3mm鋁角	復核			日期			
顏色	深灰色TUC51602XL(RY)-3	批准			圖號	J836-LJ-V01		

 美特鋁質 有限公司 MIDI Aluminium Fabricator Ltd.			
工程號	J-836	地盤	日出康城

产品编号	L(MM)	数量	A	N	M	B	N1	M1	备注
		120							

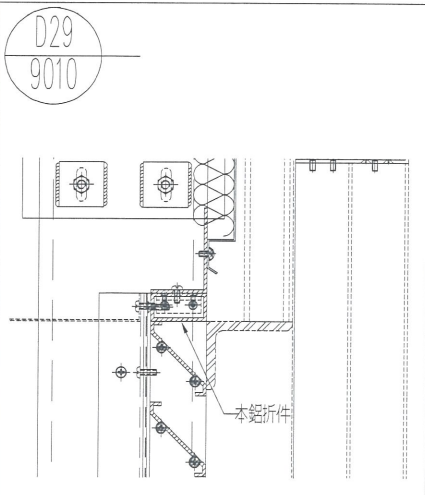
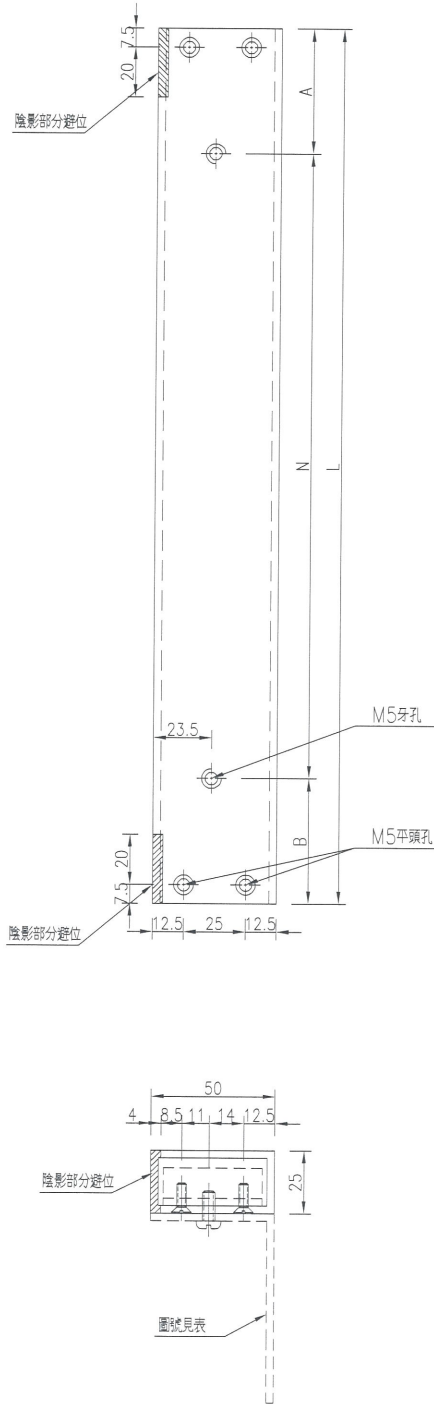


名稱	鋁角加工圖	制圖	吳禕瑜	2019.1.23	修改			
材料	50x30x3mm鋁角	復核			日期			
顏色	深灰色TUC51602XL(RY)-3	批准			圖號	J836-LJ-V02		

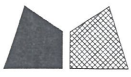
美特鋁質 有限公司
MIDI Aluminium Fabricator Ltd.

序號	鋁通編號	數量	長度L	A	N			B
1	J836-LT-01	30	767	83.5	300	x	2	83.5
2	J836-LT-03	1	303.5	51.75	200	x	1	51.75
3	J836-LT-05	44	762.5	81.25	300	x	2	81.25
4	J836-LT-07	20	759	79.5	300	x	2	79.5
5	J836-LT-09	10	756	78	300	x	2	78
6	J836-LT-11	2	760	80	300	x	2	80
7	J836-LT-13	2	757.5	78.75	300	x	2	78.75
8	J836-LT-15	6	764	82	300	x	2	82

工程號 J-836 地盤 日出康城



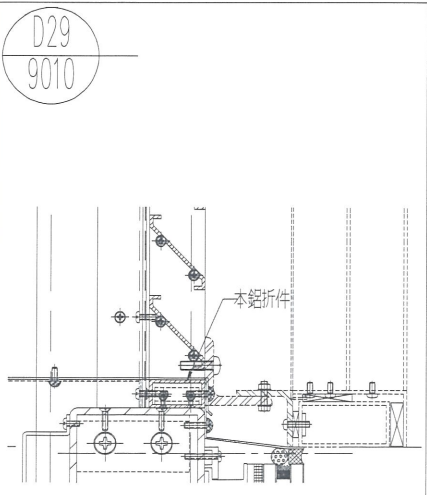
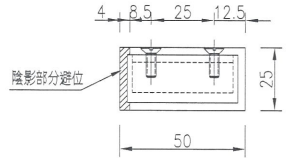
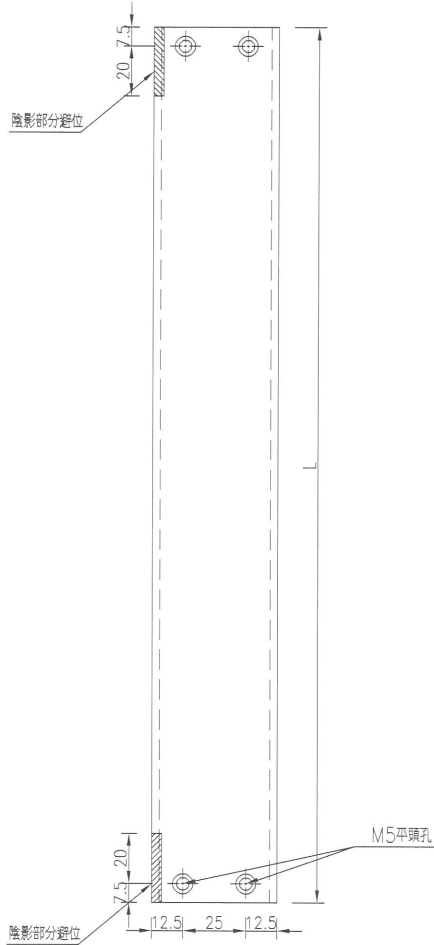
名稱	鋁通加工圖	制圖	吳禕瑜	2019.1.23	修改		
材料	ME0000157	復核			日期		
顏色	深灰色TUC51602XL(RY)-3	批准			圖號	J836-LT-01	



美特鋁質 有限公司
MIDI Aluminium Fabricator Ltd.

工程號 J-836 地盤 日出康城

序號	鋁通編號	數量	長度L
1	J836-LT-02	30	767
2	J836-LT-04	1	303.5
3	J836-LT-06	44	762.5
4	J836-LT-08	20	759
5	J836-LT-10	10	756
6	J836-LT-12	2	760
7	J836-LT-14	2	757.5
8	J836-LT-16	6	764



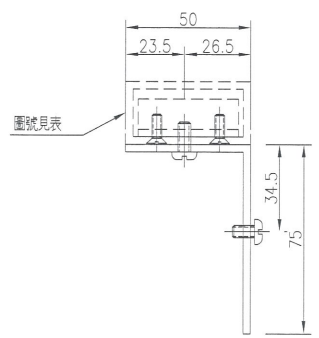
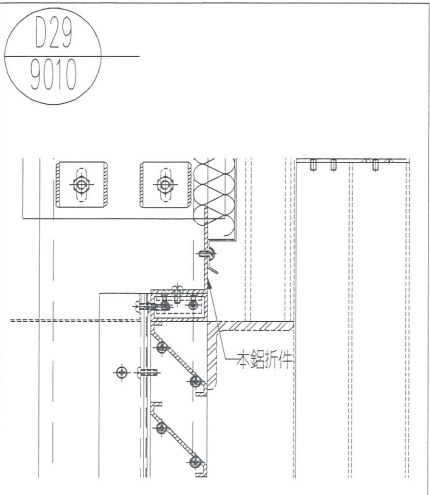
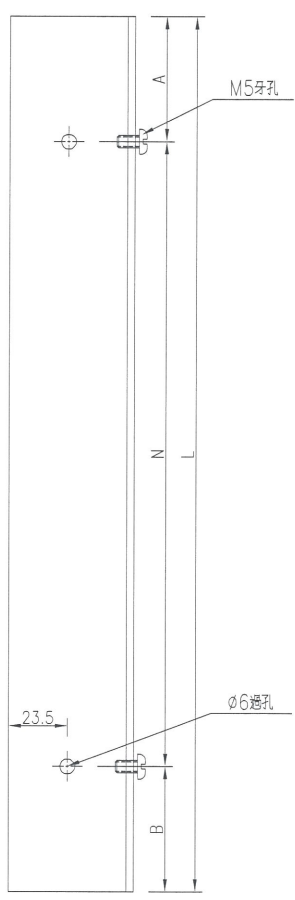
名稱	鋁通加工圖	制圖	吳禕瑜	2019.1.23	修改		
材料	ME0000157	復核			日期		
顏色	深灰色TUC51602XL(RY)-3	批准			圖號	J836-LT-02	



序號	鋁角編號	數量	長度L	A	N			B
1	J836-LJ-H02	30	773	86.5	300	x	2	86.5
2	J836-LJ-H03	1	309.5	54.75	200	x	1	54.75
3	J836-LJ-H04	44	768.5	84.25	300	x	2	84.25
4	J836-LJ-H05	20	765	82.5	300	x	2	82.5
5	J836-LJ-H06	10	762	81	300	x	2	81
6	J836-LJ-H07	2	766	83	300	x	2	83
7	J836-LJ-H08	2	763.5	81.75	300	x	2	81.75
8	J836-LJ-H09	6	770	85	300	x	2	85

工程號	J-836	地盤	日出康城
-----	-------	----	------

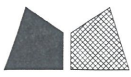
如無此鋁角型材
 可用 50x75x3mm
 鋁摺角代替
 (MILL)



名稱	鋁角加工圖	制圖	吳禕瑜	2019.1.23	修改		
材料	ME0001961	復核			日期		
顏色	深灰色TUC51602XL(RY)-3	批准			圖號	J836-LJ-H02	

18

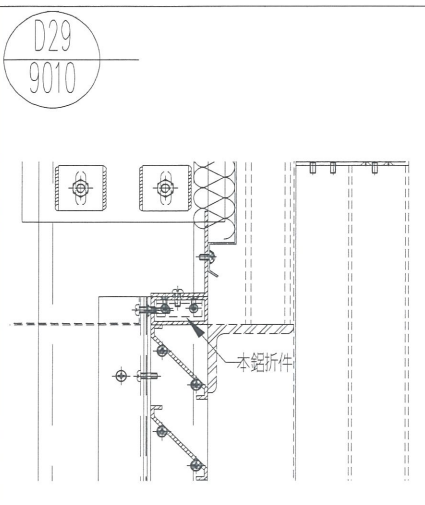
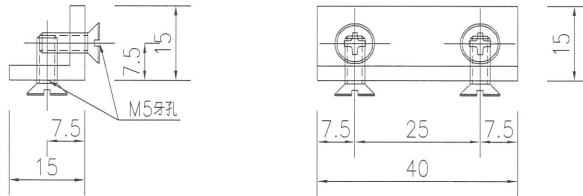
EG-DWG3



美特鋁質 有限公司
MIDI Aluminium Fabricator Ltd.

产品编号	L(MM)	数量	A	N	M	B	N1	M1	备注
		1050							

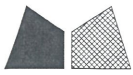
工程號	J-836	地盤	日出康城
-----	-------	----	------



名稱	鋁角加工圖	制圖	吳緯瑜	2019.1.23	修改			
材料	LH0081815	復核			日期			
顏色	MILL	批准			圖號	J836-LJ-H01		

19

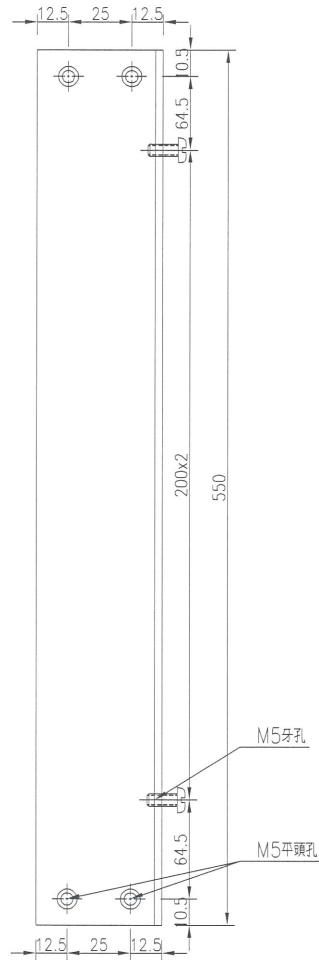
EG-DWG3



美特鋁質 有限公司
MIDI Aluminium Fabricator Ltd.

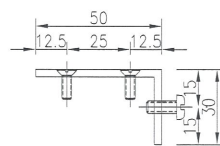
产品编号	L(MM)	数量	A	N	M	B	N1	M1	备注
		150							

工程號	J-836	地盤	日出康城
-----	-------	----	------

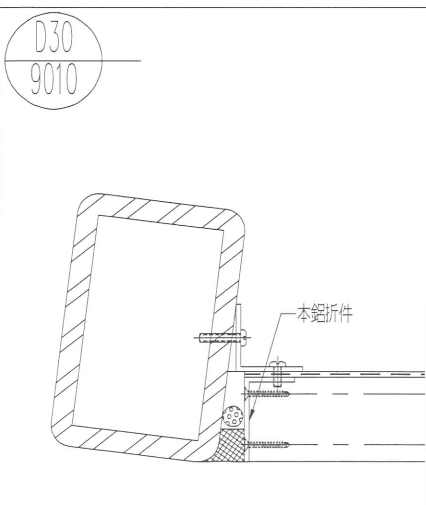


M5牙孔

M5平頭孔



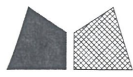
A-A



名稱	鋁角加工圖	制圖	吳禕瑜	2019.1.23	修改			
材料	50x30x3mm鋁角	復核			日期			
顏色	深灰色TUC51602XL(RY)-3	批准			圖號	J836-LJ-V09		

20

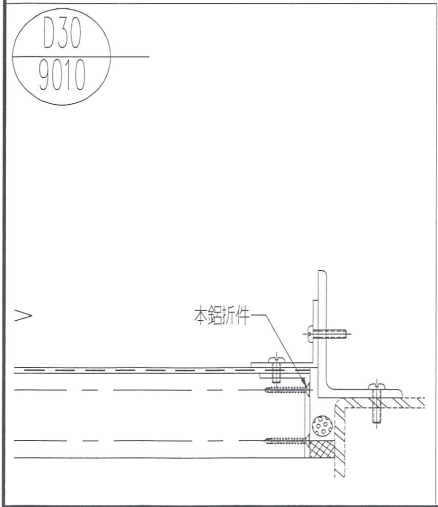
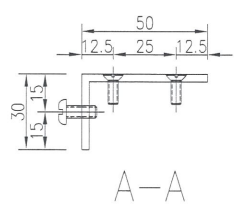
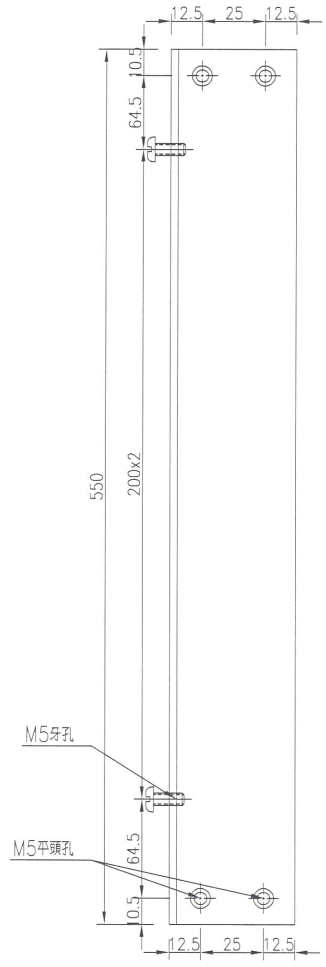
EG-DWG3



美特鋁質 有限公司
MIDI Aluminium Fabricator Ltd.

产品编号	L(MM)	数量	A	N	M	B	N1	M1	备注
		150							

工程號	J-836	地盤	日出康城
-----	-------	----	------



名稱	鋁角加工圖	制圖	吳禕瑜	2019.1.23	修改			
材料	50x30x3mm鋁角	復核			日期			
顏色	深灰色TUC51602XL(RY)-3	批准			圖號	J836-LJ-V10		

21

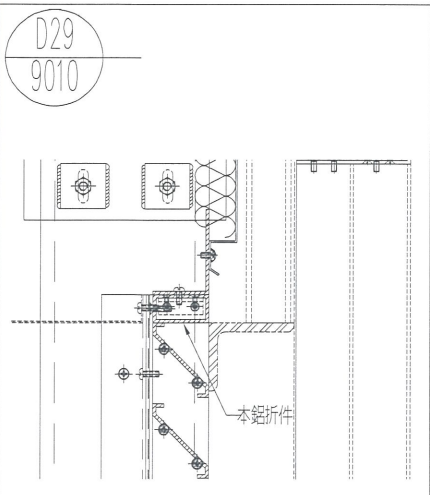
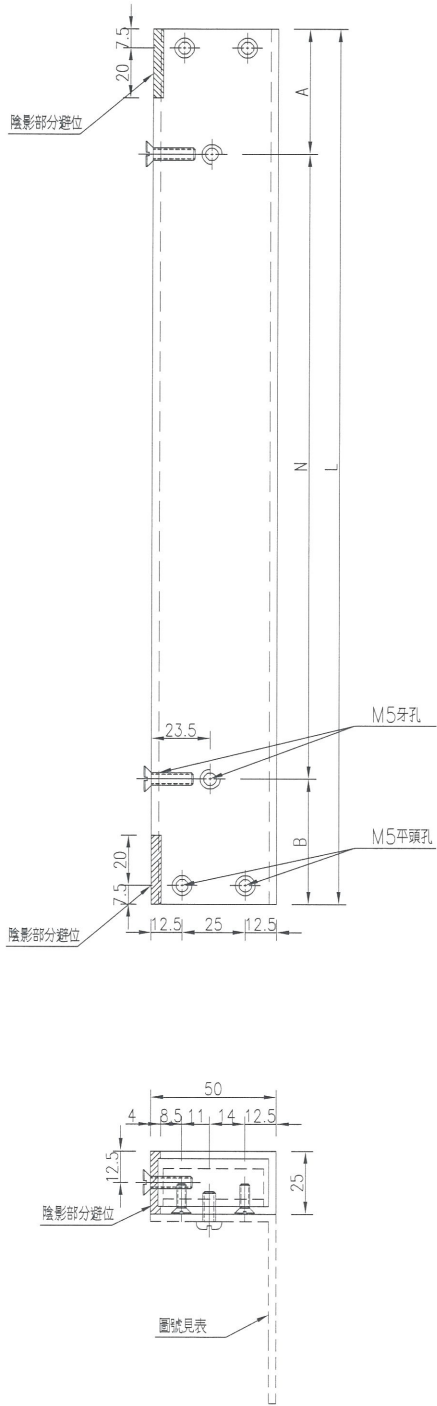
EG-DWG3



美特鋁質 有限公司
MIDI Aluminium Fabricator Ltd.

序號	铝通編號	數量	長度L	A	N		B	
1	J836-LT-17	24	767	83.5	300	x	2	83.5
2	J836-LT-19	16	761.5	80.75	300	x	2	80.75
3	J836-LT-21	4	759	79.5	300	x	2	79.5
4	J836-LT-23	6	756.5	78.25	300	x	2	78.25
5	J836-LT-25	62	762.5	81.25	300	x	2	81.25
6	J836-LT-27	30	767.5	83.75	300	x	2	83.75

工程號	J-836	地盤	日出康城
-----	-------	----	------

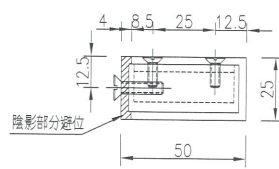
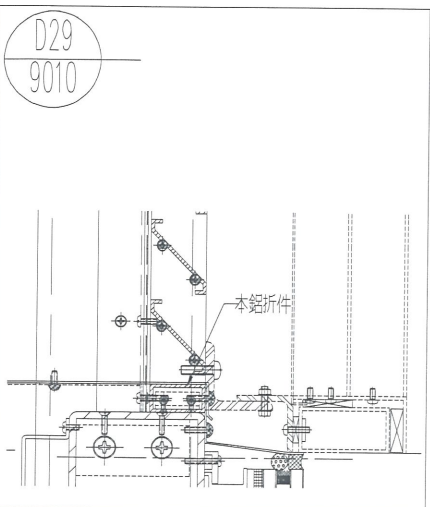
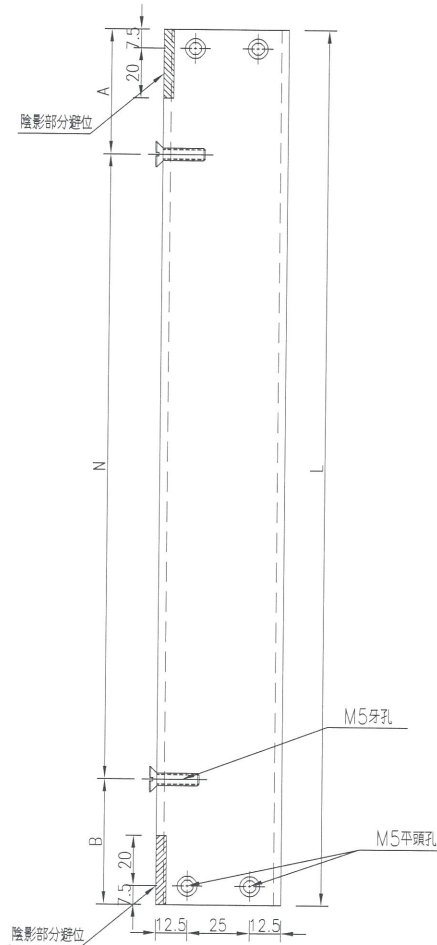


名稱	铝通加工圖	制圖	吳禕瑜	2019.1.23	修改		
材料	ME0000157	復核			日期		
顏色	深灰色TUC51602XL(RY)-3	批准			圖號	J836-LT-17	



序號	铝通編號	數量	長度L	A	N		B	
1	J836-LT-18	24	767	83.5	300	x	2	83.5
2	J836-LT-20	16	761.5	80.75	300	x	2	80.75
3	J836-LT-22	4	759	79.5	300	x	2	79.5
4	J836-LT-24	6	756.5	78.25	300	x	2	78.25
5	J836-LT-26	62	762.5	81.25	300	x	2	81.25
6	J836-LT-28	30	767.5	83.75	300	x	2	83.75

工程號 J-836 地盤 日出康城



名稱	铝通加工圖	制圖	吳禕瑜	2019.1.23	修改		
材料	ME0000157	復核			日期		
顏色	深灰色TUC51602XL(RY)-3	批准			圖號	J836-LT-18	

23

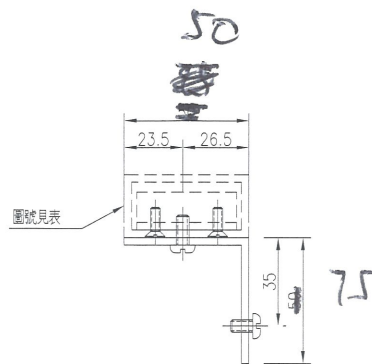
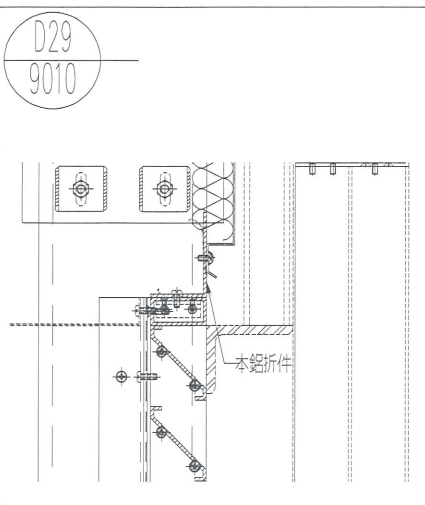
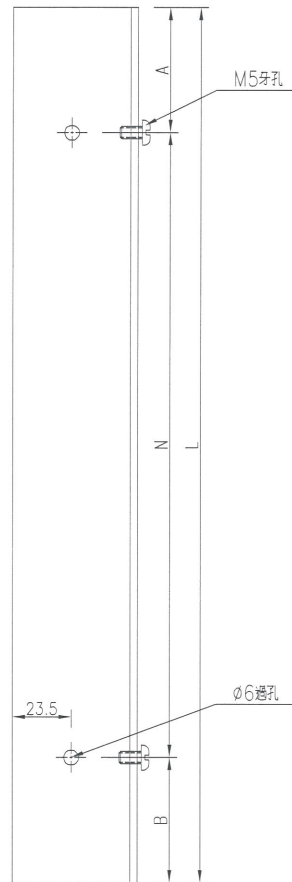
EG-DWG3

美特鋁質有限公司
MIDI Aluminium Fabricator Ltd.

序號	鋁角編號	數量	長度L	A	N			B
1	J836-LJ-H10	24	773	86.5	300	x	2	86.5
2	J836-LJ-H11	16	767.5	83.75	300	x	2	83.75
3	J836-LJ-H12	4	765	82.5	300	x	2	82.5
4	J836-LJ-H13	6	762.5	81.25	300	x	2	81.25
5	J836-LJ-H14	62	768.5	84.25	300	x	2	84.25
6	J836-LJ-H15	30	770.5	85.25	300	x	2	85.25

工程號	J-836	地盤	日出康城
-----	-------	----	------

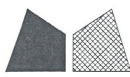
可用 $\varnothing 50 \times 75$
鋁摺角代替
(MILL)



名稱	鋁角加工圖	制圖	吳禕瑜	2019.1.23	修改		
材料	ME0001961	復核			日期		
顏色	深灰色TUC51602XL(RY)-3	批准			圖號	J836-LJ-H10	

24

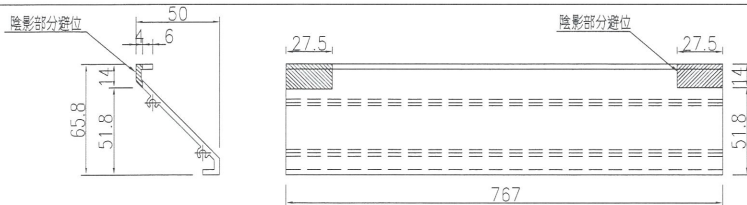
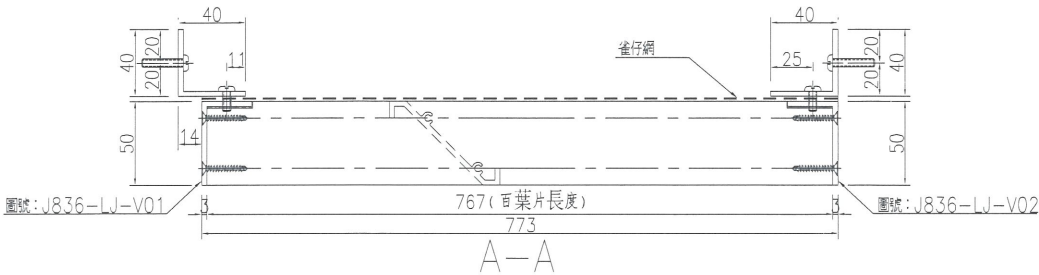
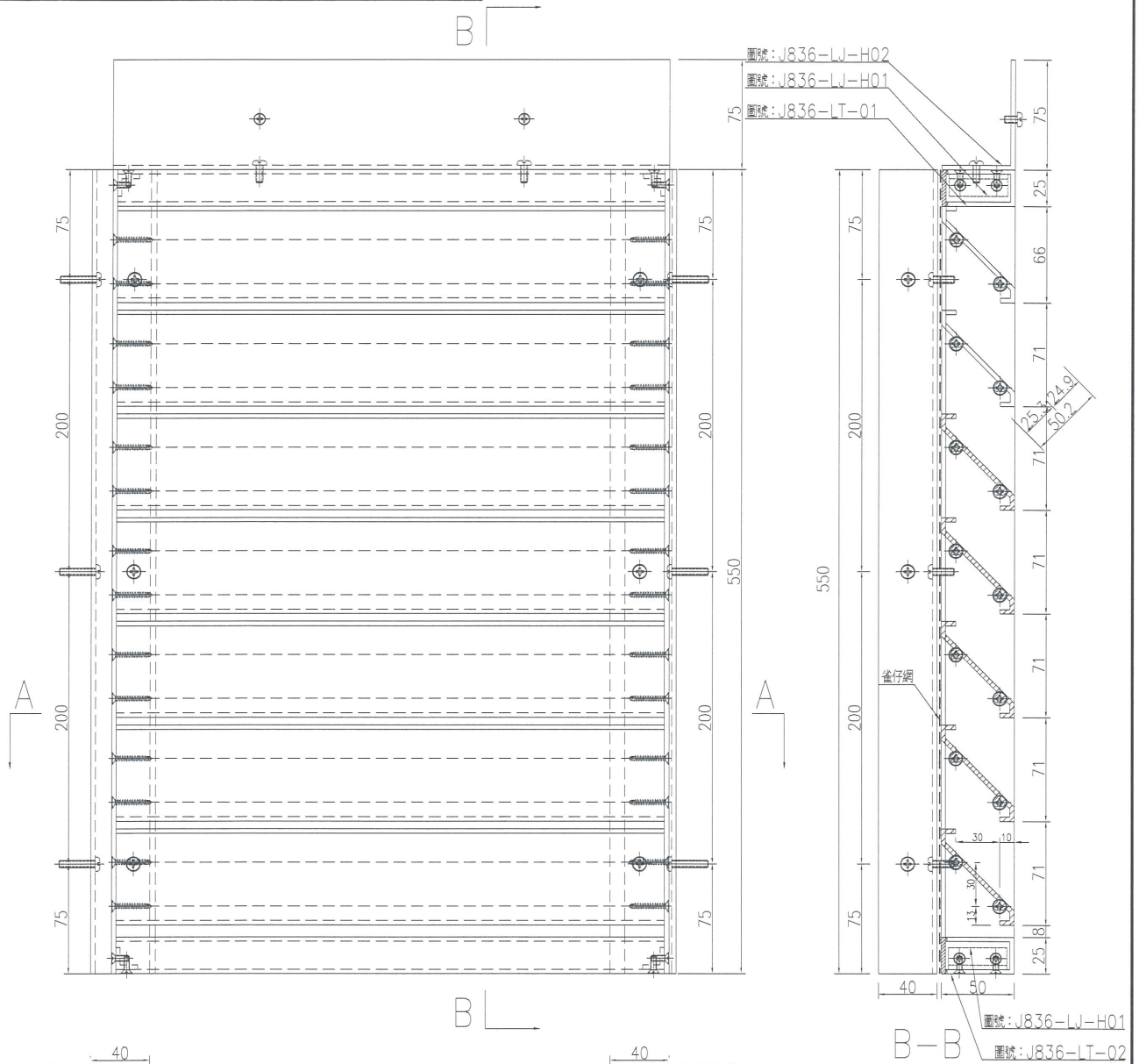
EG-DWG3



美特鋁質 有限公司
MIDI Aluminium Fabricator Ltd.

名稱	單幅數量	長度	總幅數量
40x40x3mm鋁角	2	550	1
百葉片	7	767	2
773*550雀仔網	1		1

工程號	J-836	地盤	日出康城
-----	-------	----	------

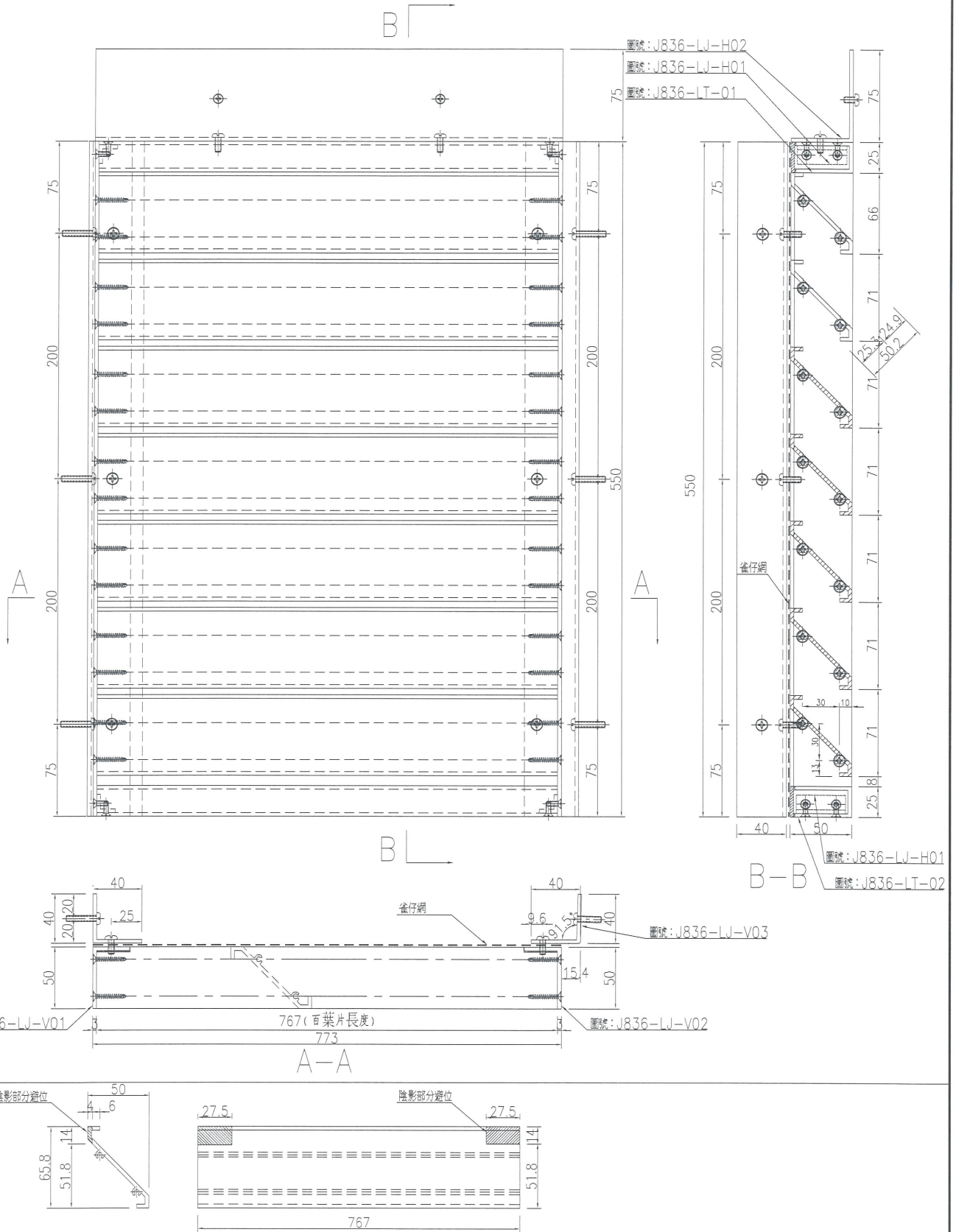


名稱	百葉框組裝圖	制圖	吳禱瑜	2019.1.23	修改		
材料	-	復核			日期		
顏色	-	批准			圖號	J836-ZzB-01	

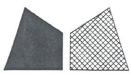
美特鋁質 有限公司
MIDI Aluminium Fabricator Ltd.

名稱	單幅數量	長度	總幅數量
			15
40x40x3mm鋁角	1	550	15
百葉片	7	767	105
773*550雀仔網	1		15

工程號 J-836 地盤 日出康城



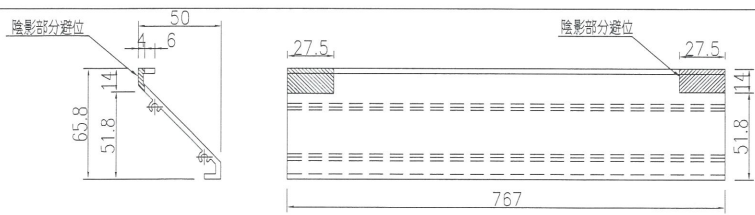
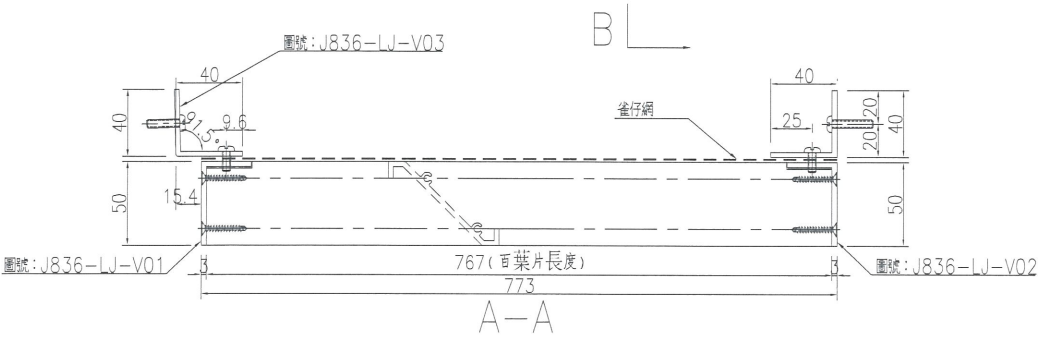
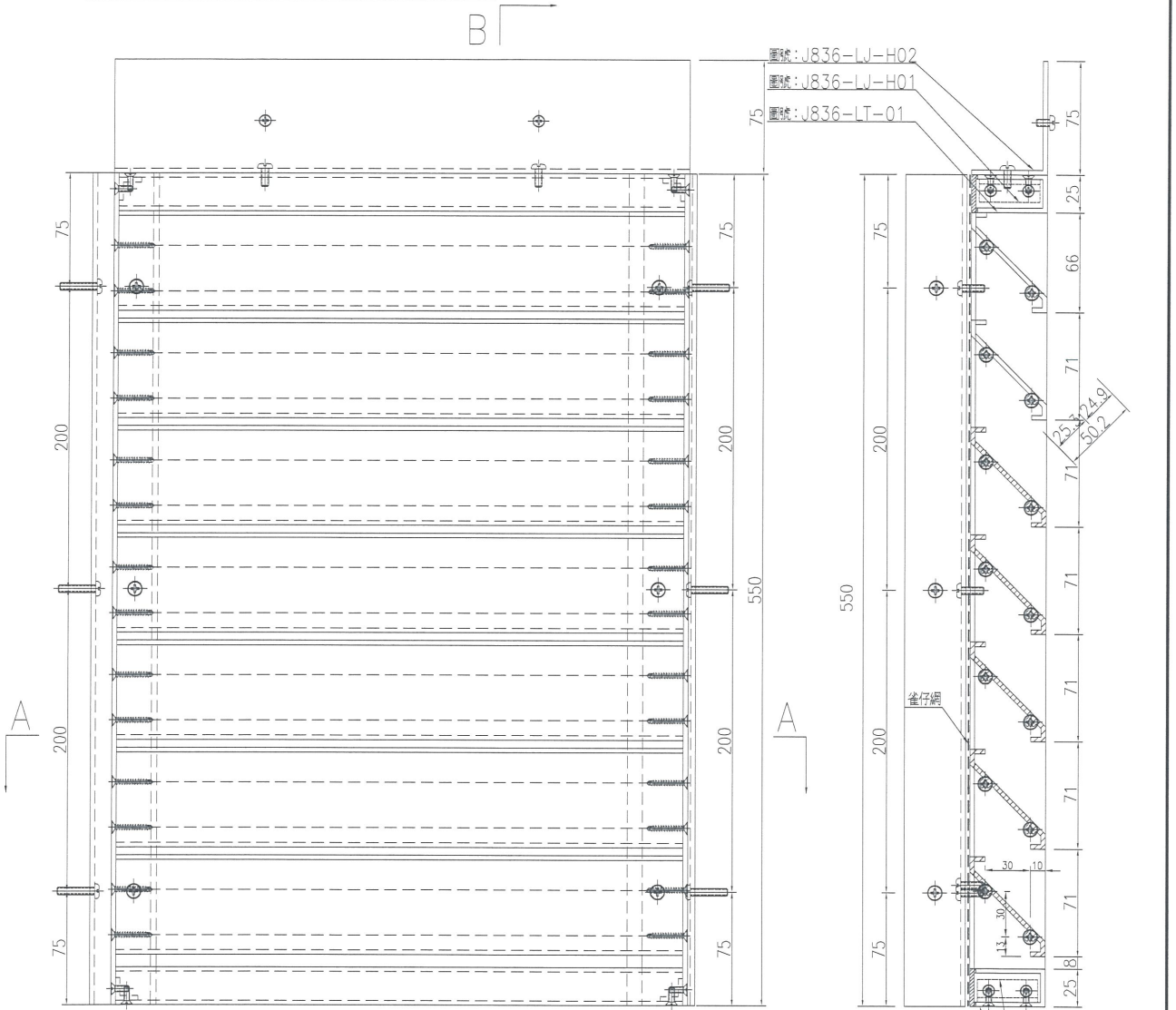
名稱	百葉框組裝圖	制圖	吳禕瑜	2019.1.23	修改		
材料	-	復核			日期		
顏色	-	批准			圖號	J836-ZzB-02	



美特鋁質 有限公司
MIDI Aluminium Fabricator Ltd.

工程號 J-836 地盤 日出康城

名稱	單幅數量	長度	總幅數量
			14
40x40x3mm鋁角	1	550	14
百葉片	7	767	98
773*550雀仔網	1		14

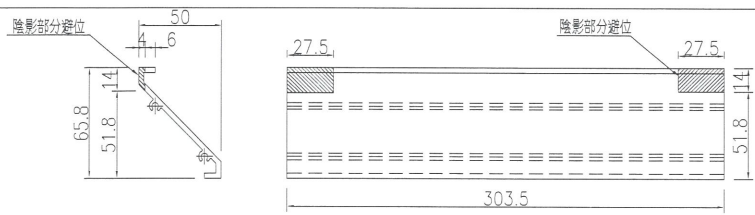
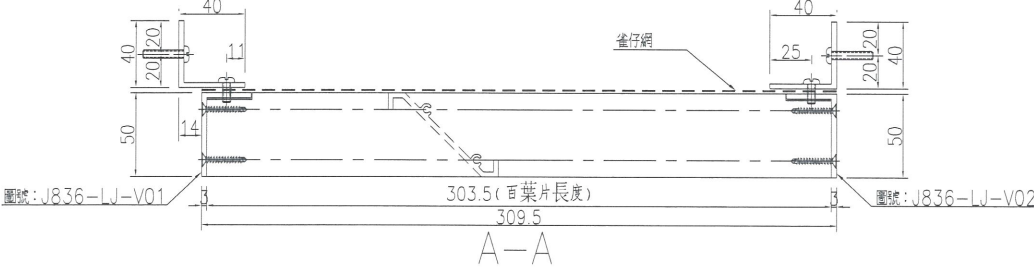
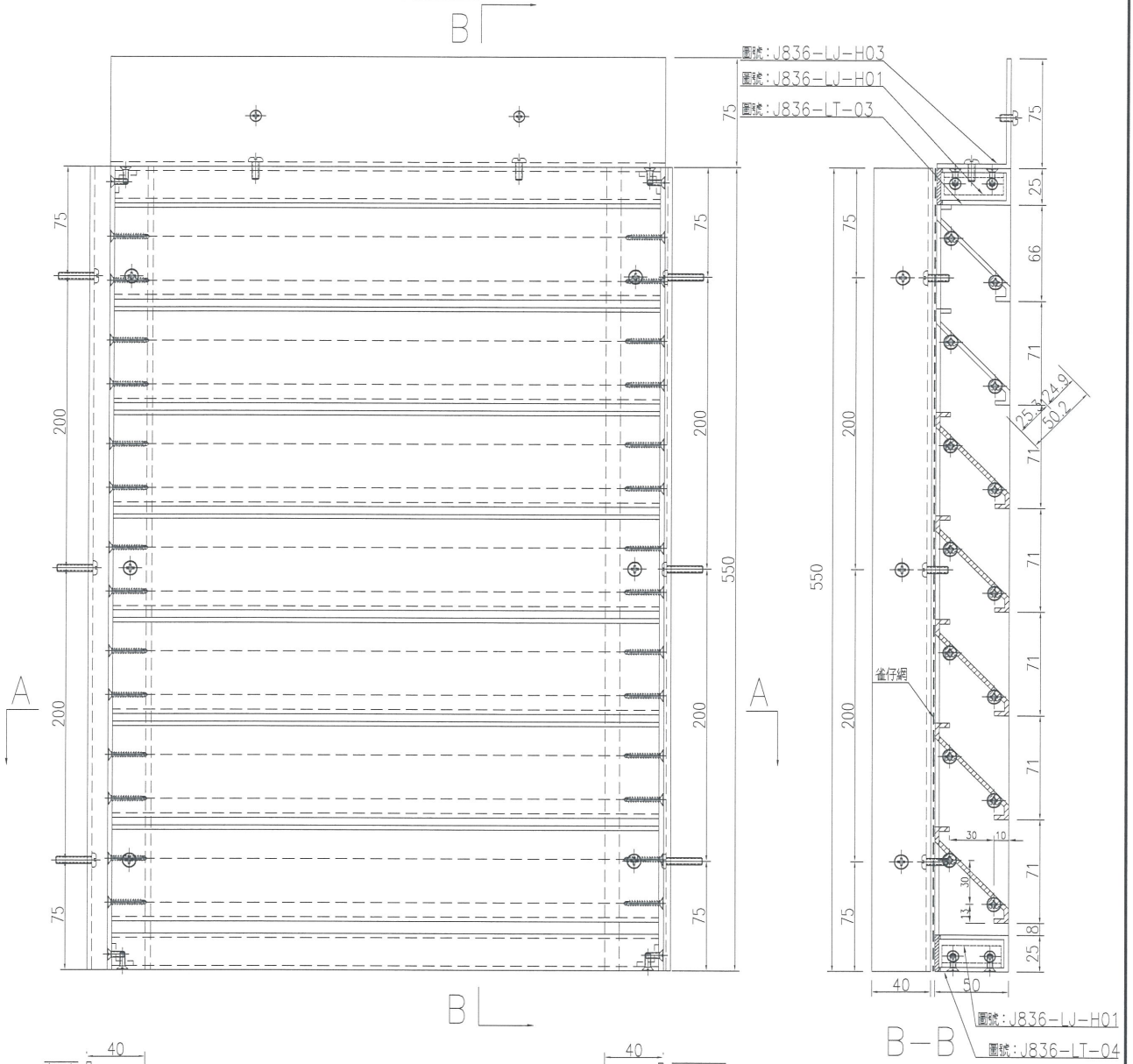


名稱	百葉框組裝圖	制圖	吳禕瑜	2019.1.23	修改		
材料	-	復核			日期		
顏色	-	批准			圖號	J836-ZzB-03	

美特鋁質 有限公司
MIDI Aluminium Fabricator Ltd.

工程號 J-836 地盤 日出康城

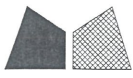
名稱	單幅數量	長度	總幅數量
			1
40x40x3mm鋁角	2	550	2
百葉片	7	303.5	7
309.5*550雀仔網	1		1



名稱	百葉框組裝圖	制圖	吳禕瑜	2019.1.23	修改		
材料	-	復核			日期		
顏色	-	批准			圖號	J836-ZzB-04	

28

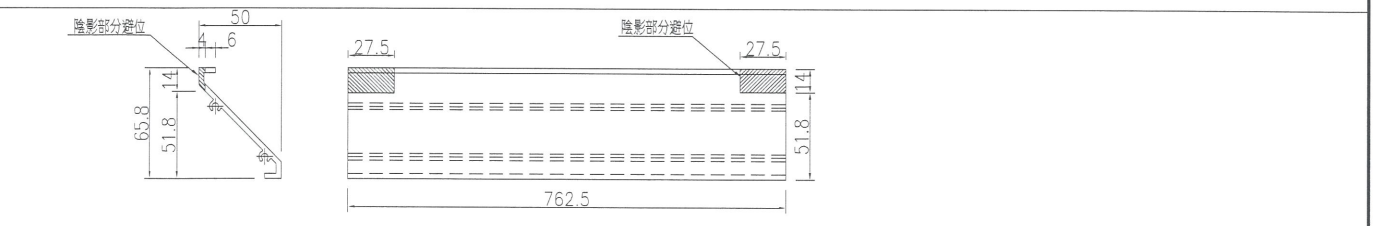
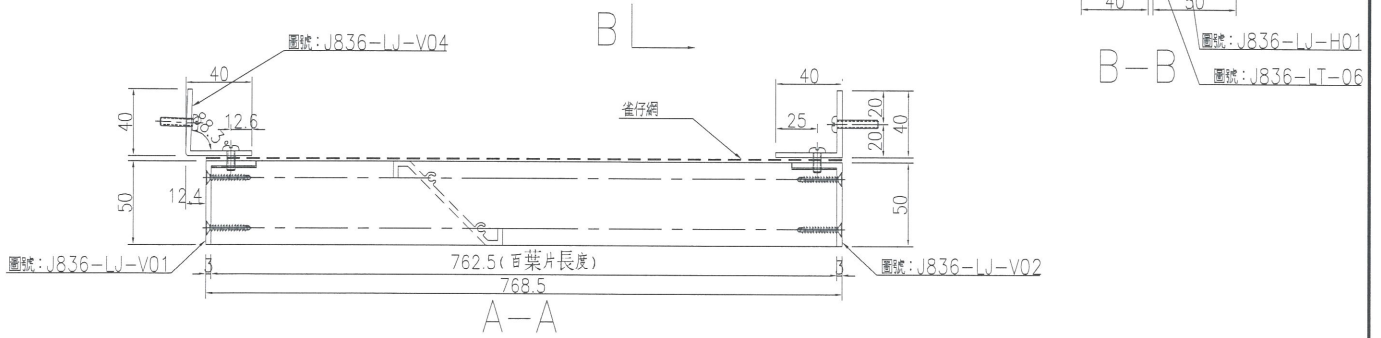
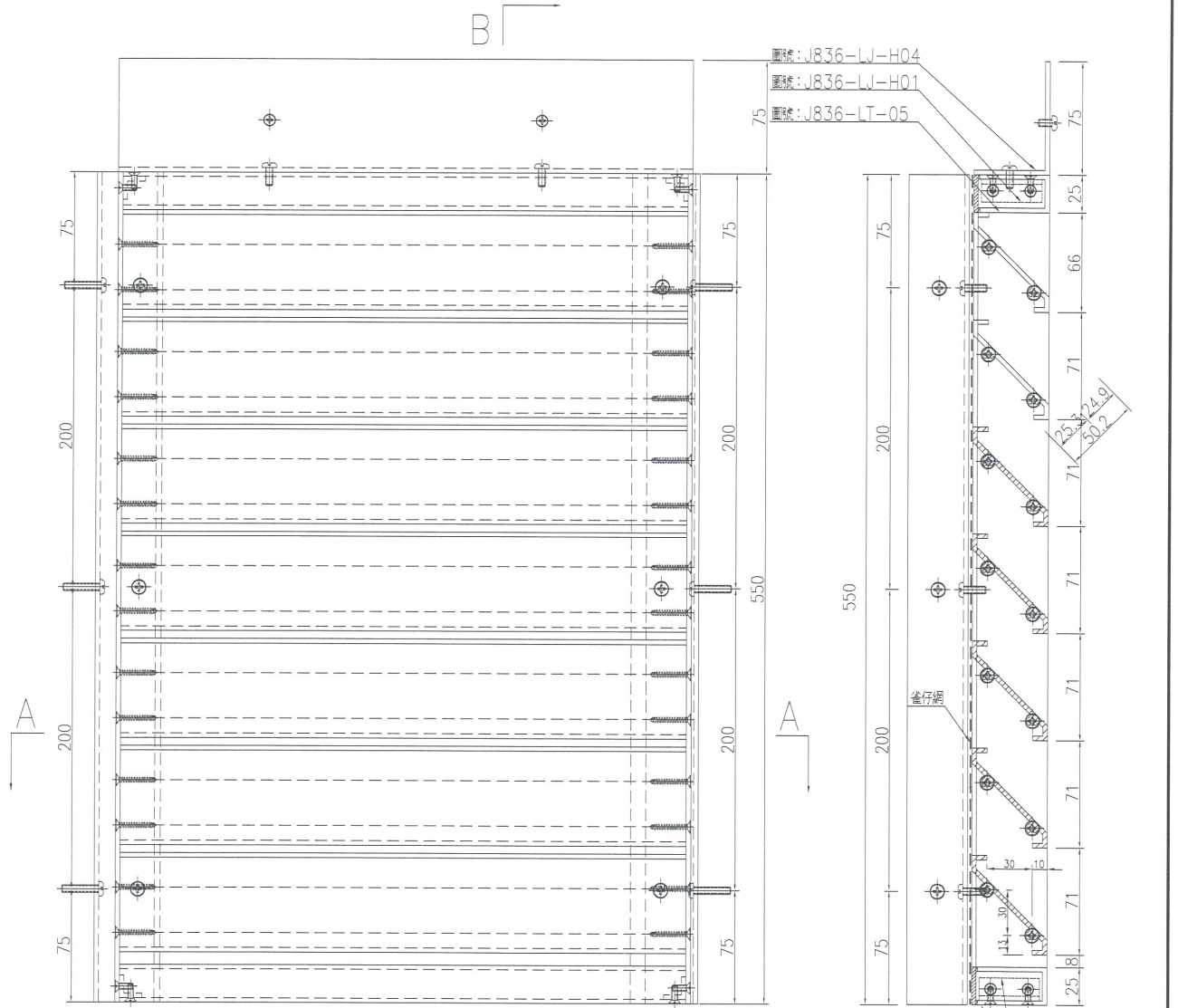
EG-DWG3



美特鋁質 有限公司
MIDI Aluminium Fabricator Ltd.

名稱	單幅數量	長度	總幅數量
			21
40x40x3mm鋁角	1	550	21
百葉片	7	762.5	147
768.5*550雀仔網	1		21

工程號	J-836	地盤	日出康城
-----	-------	----	------



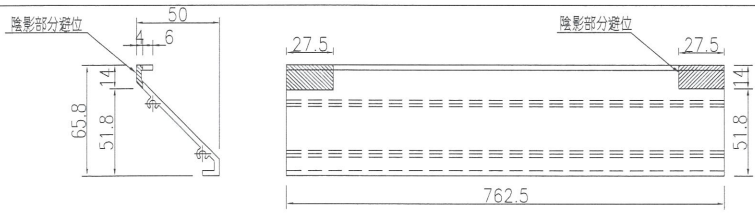
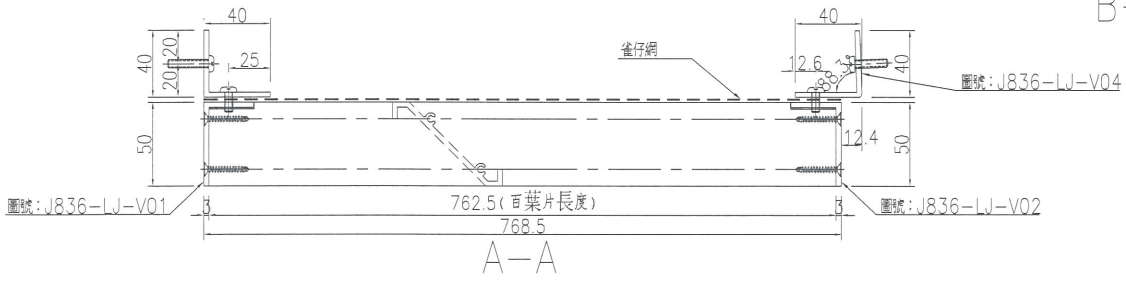
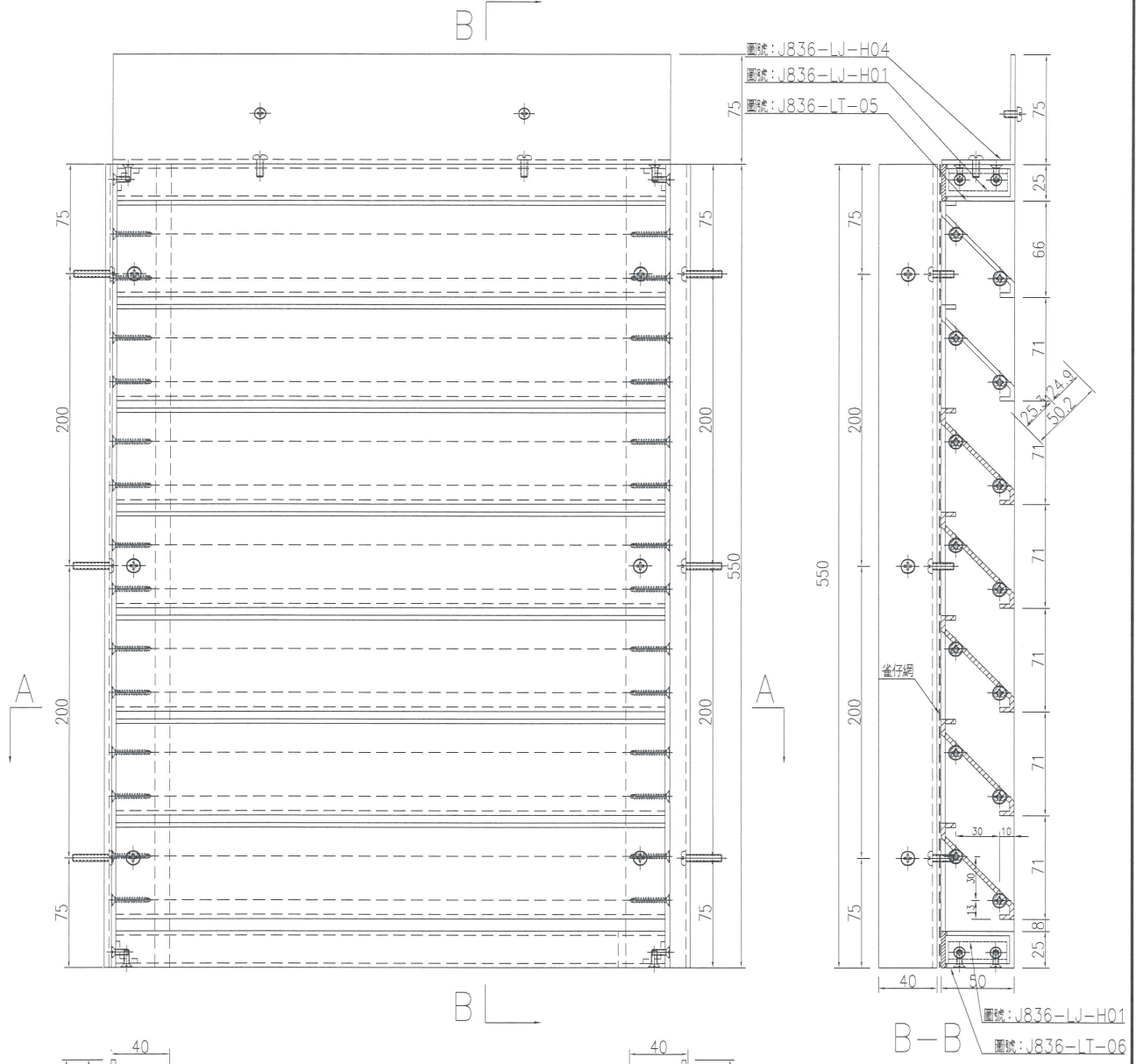
名稱	百葉框組裝圖	制圖	吳禕瑜	2019.1.23	修改	
材料	-	復核			日期	
顏色	-	批准			圖號	J836-ZzB-05



美特鋁質 有限公司
MIDI Aluminium Fabricator Ltd.

工程號: J-836 地盤: 日出康城

名稱	單幅數量	長度	總幅數量
40x40x3mm 鋁角	1	550	22
百葉片	7	762.5	154
768.5*550 雀仔網	1		22



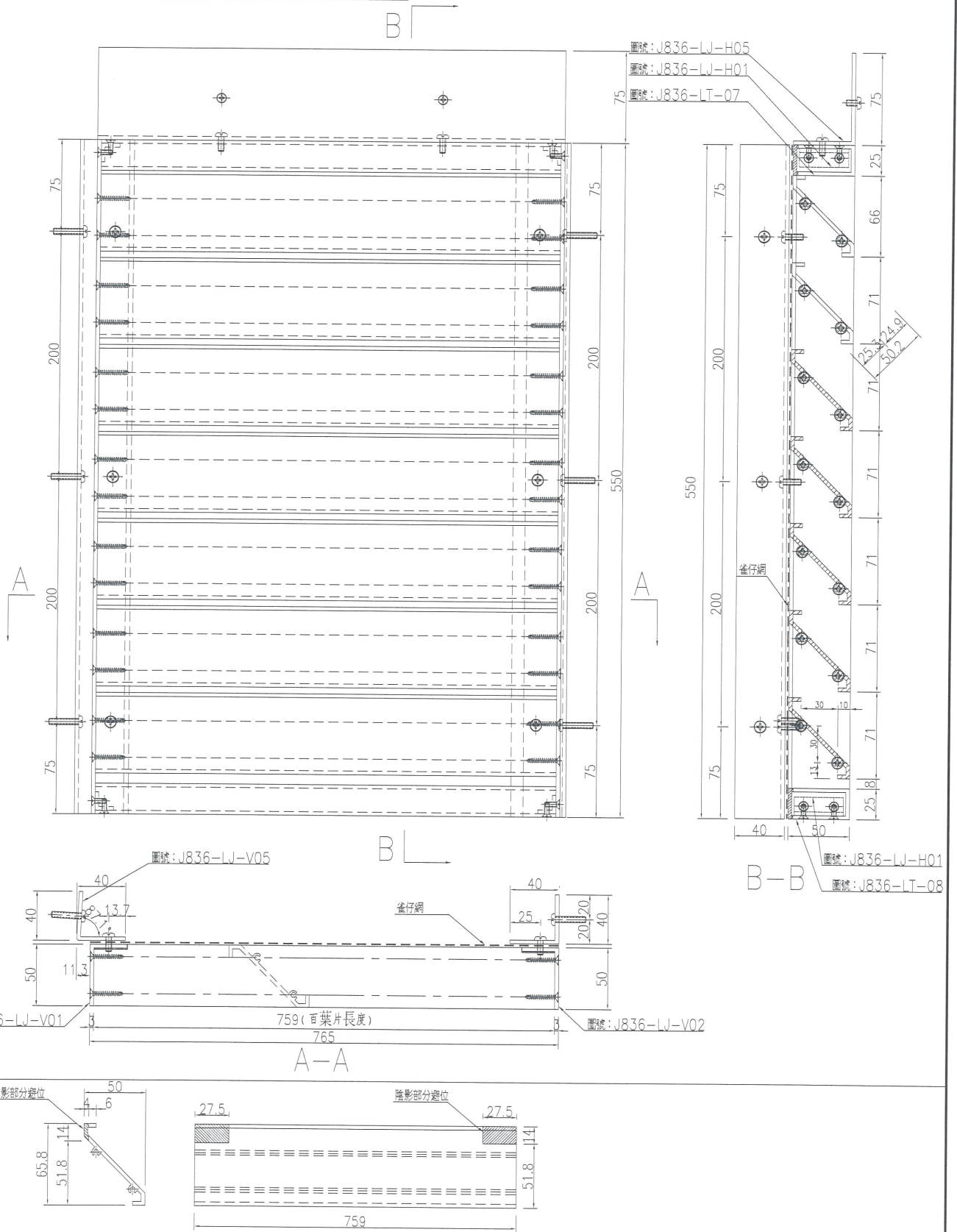
名稱	百葉框組裝圖	制圖	吳禕瑜	2019.1.23	修改			
材料	-	復核			日期			
顏色	-	批准			圖號	J836-ZzB-06		



美特鋁質 有限公司
MIDI Aluminium Fabricator Ltd.

工程號 J-836 地盤 日出康城

名稱	單幅數量	長度	總幅數量
			1
40x40x3mm鋁角	1	550	1
百葉片	7	759	7
765*350雀仔網	1		1

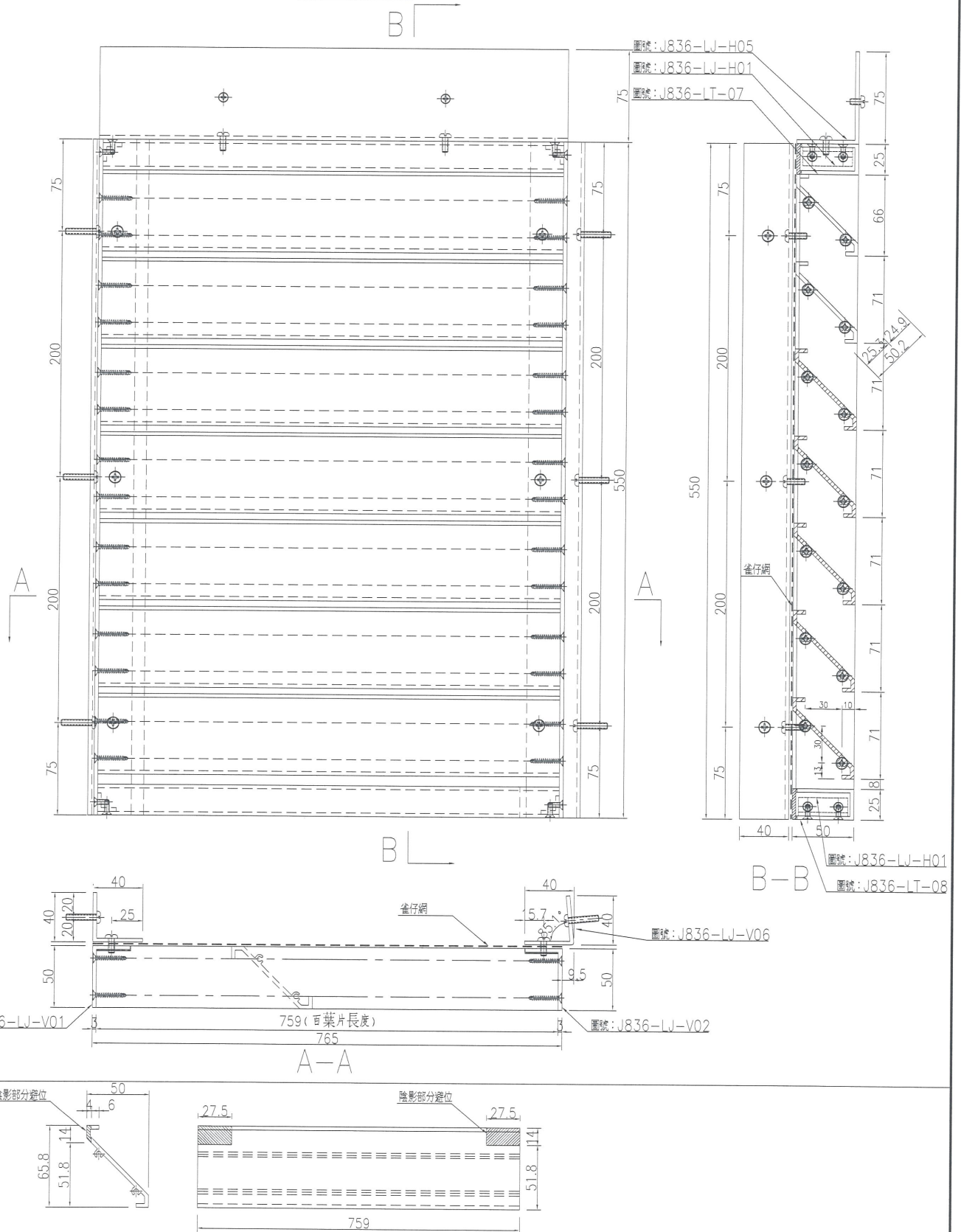


名稱	百葉框組裝圖	制圖	吳禕瑜	2019.1.23	修改		
材料	-	復核			日期		
顏色	-	批准			圖號	J836-ZzB-07	

美特鋁質 有限公司
MIDI Aluminium Fabricator Ltd.

名稱	單幅數量	長度	總幅數量
40x40x3mm鋁角	1	550	1
百葉片	7	759	7
765*550雀仔網	1		1

工程號 J-836 地盤 日出康城

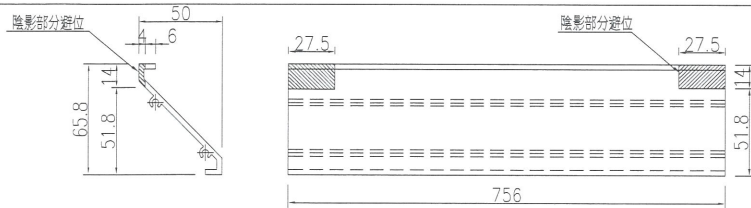
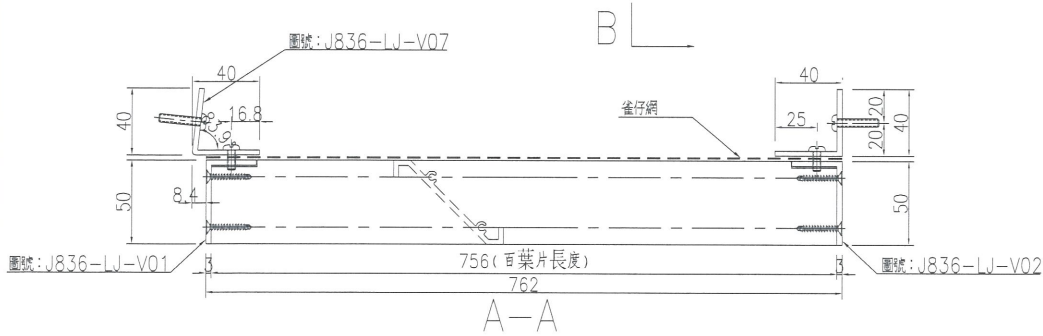
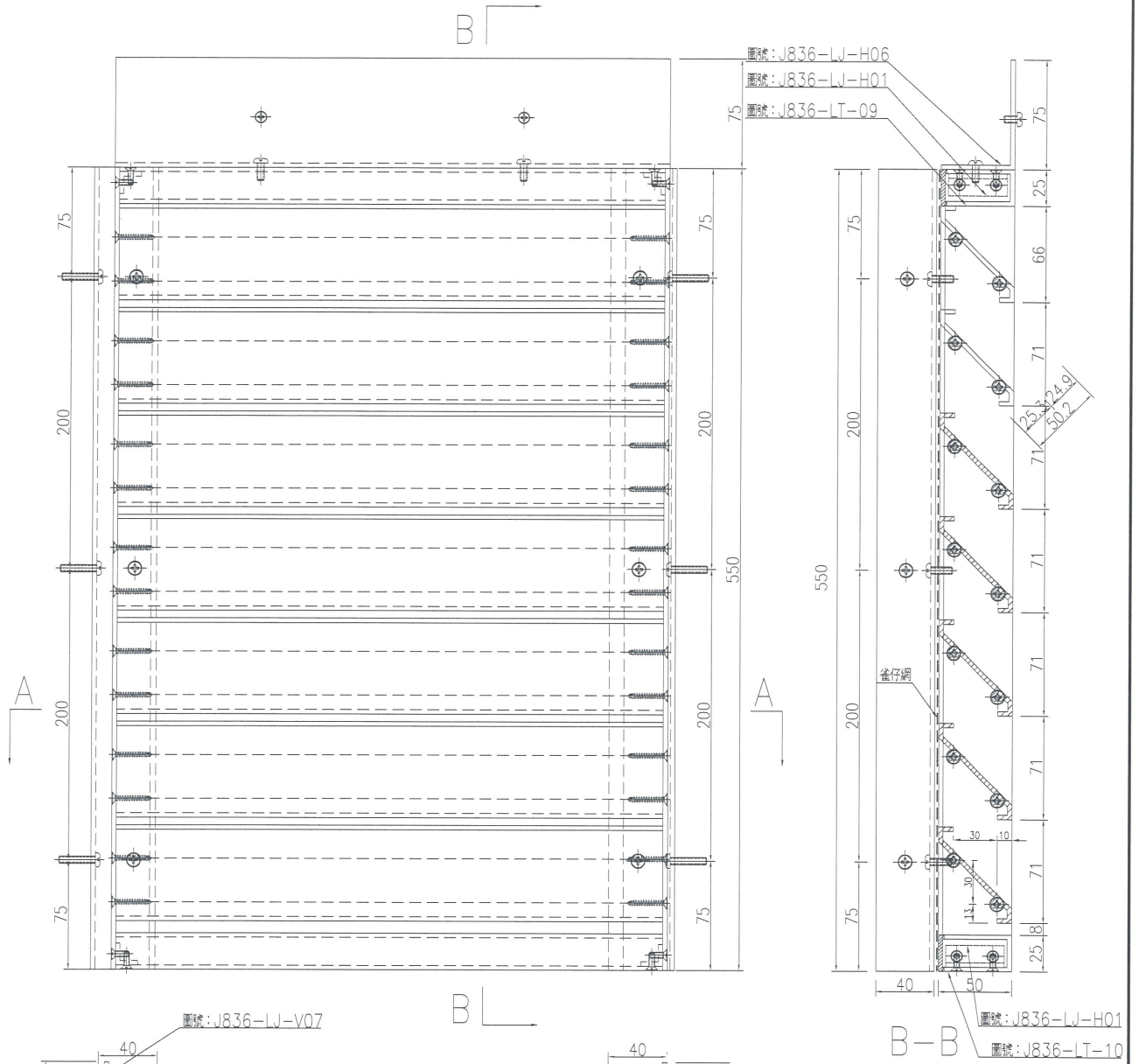


名稱	百葉框組裝圖	制圖	吳禱瑜	2019.1.23	修改		
材料	-	復核			日期		
顏色	-	批准			圖號	J836-ZzB-08	

美特鋁質 有限公司
MIDI Aluminium Fabricator Ltd.

工程號 J-836 地盤 日出康城

名稱	單幅數量	長度	總幅數量
			4
40x40x3mm鋁角	1	550	4
百葉片	7	756	28
762*550雀仔網	1		4

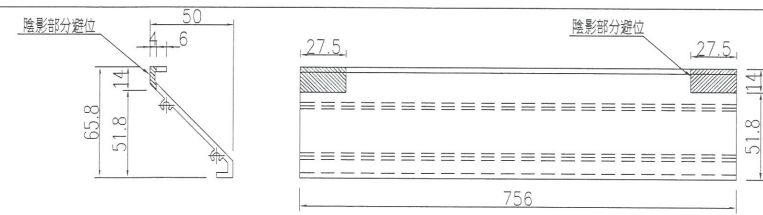
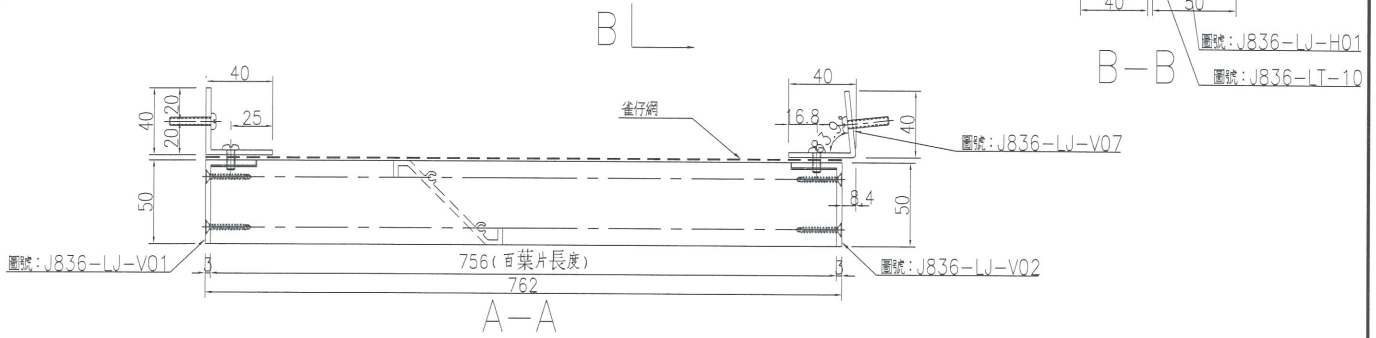
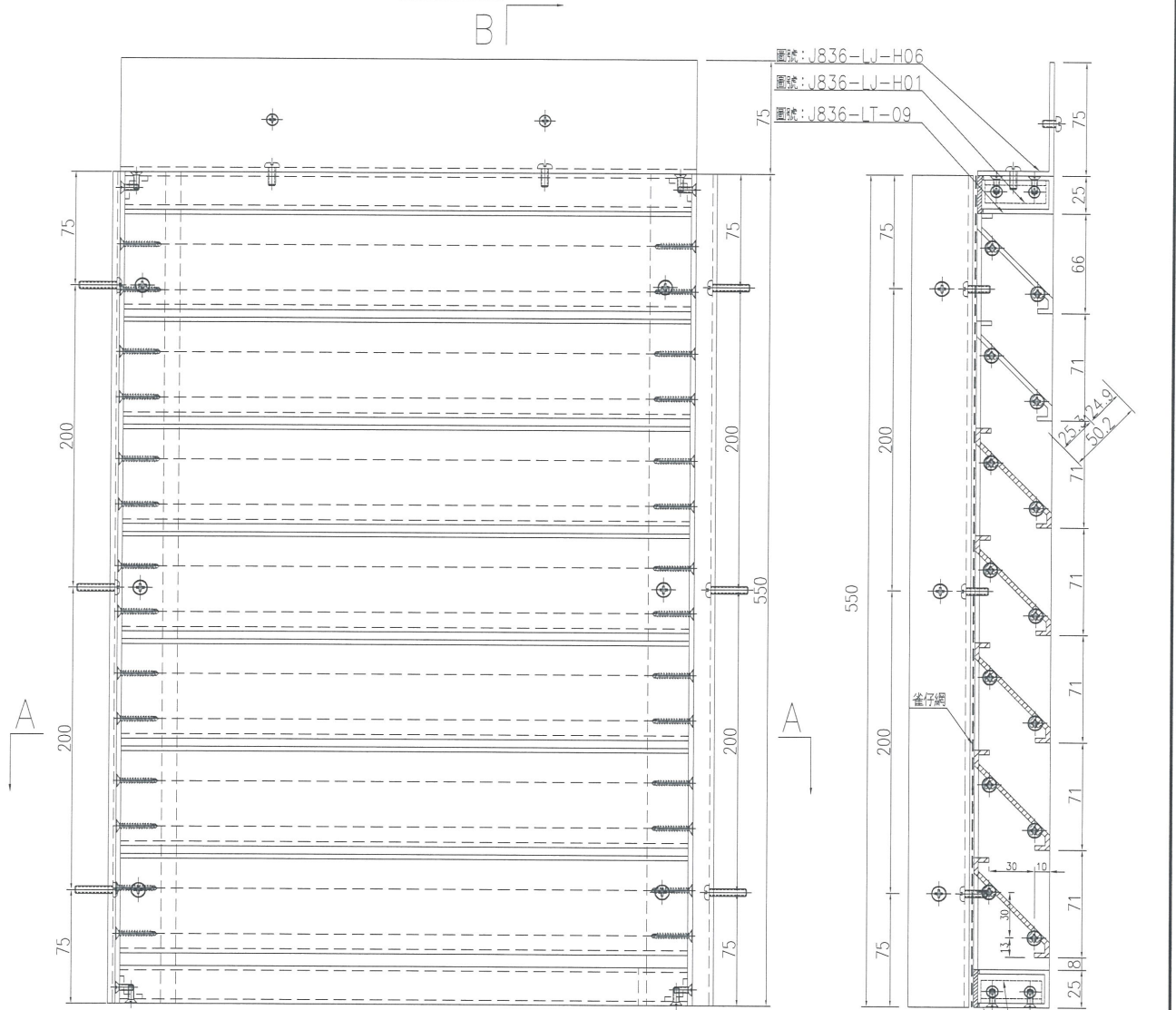


名稱	百葉框組裝圖	制圖	吳禱瑜	2019.1.23	修改		
材料	-	復核			日期		
顏色	-	批准			圖號	J836-ZzB-09	

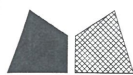
美特鋁質 有限公司
MIDI Aluminium Fabricator Ltd.

工程號 J-836 地盤 日出康城

名稱	單幅數量	長度	總幅數量
40x40x3mm鋁角	1	550	5
百葉片	7	756	35
762*550雀仔網	1		5



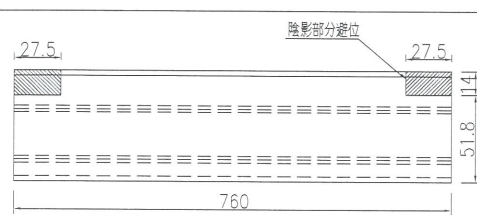
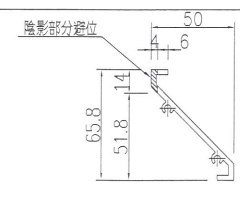
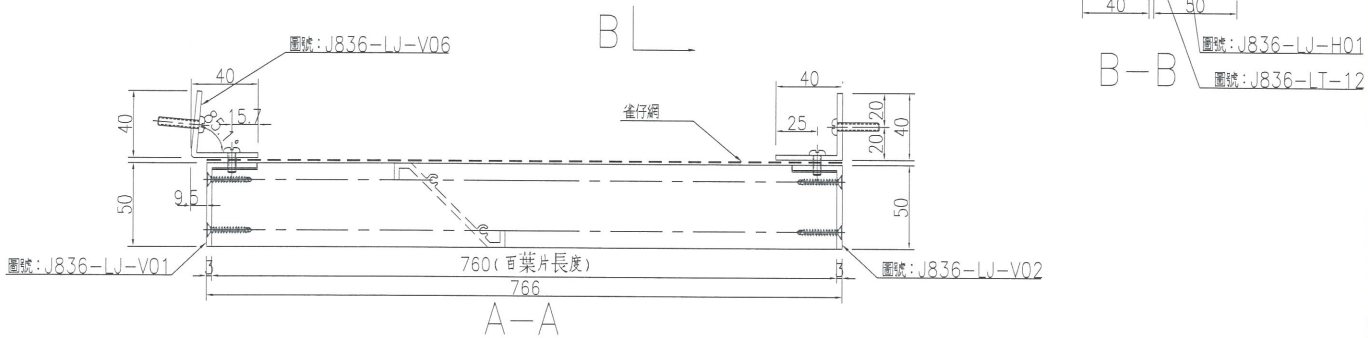
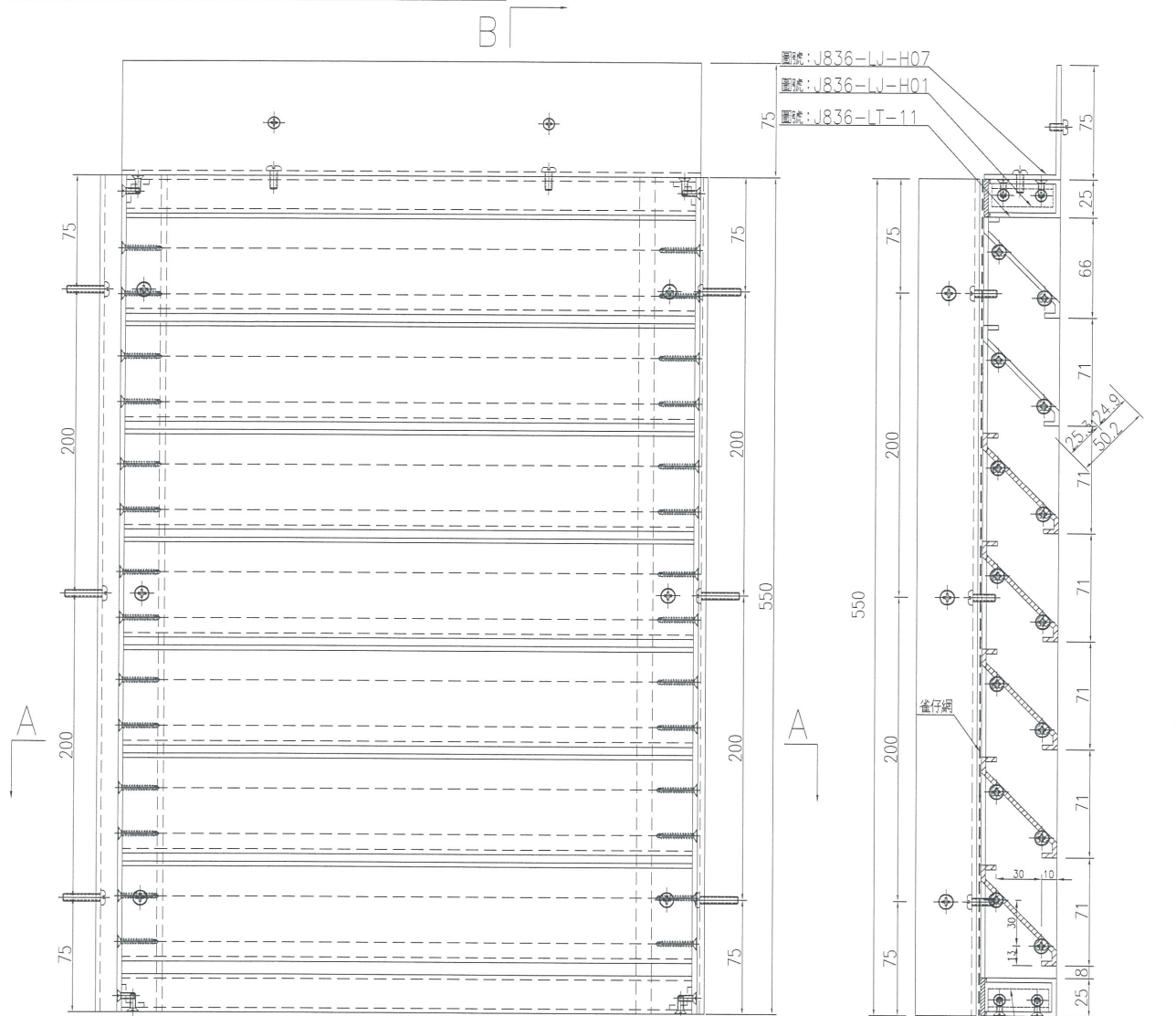
名稱	百葉框組裝圖	制圖	吳禕瑜	2019.1.23	修改		
材料	-	復核			日期		
顏色	-	批准			圖號	J836-ZzB-10	



美特鋁質 有限公司
MIDI Aluminium Fabricator Ltd.

名稱	單幅數量	長度	總幅數量
40x40x3mm鋁角	1	550	1
百葉片	7	760	7
766*550雀仔網	1		1

工程號	J-836	地盤	日出康城
-----	-------	----	------

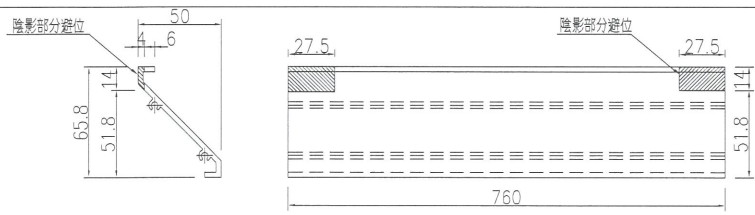
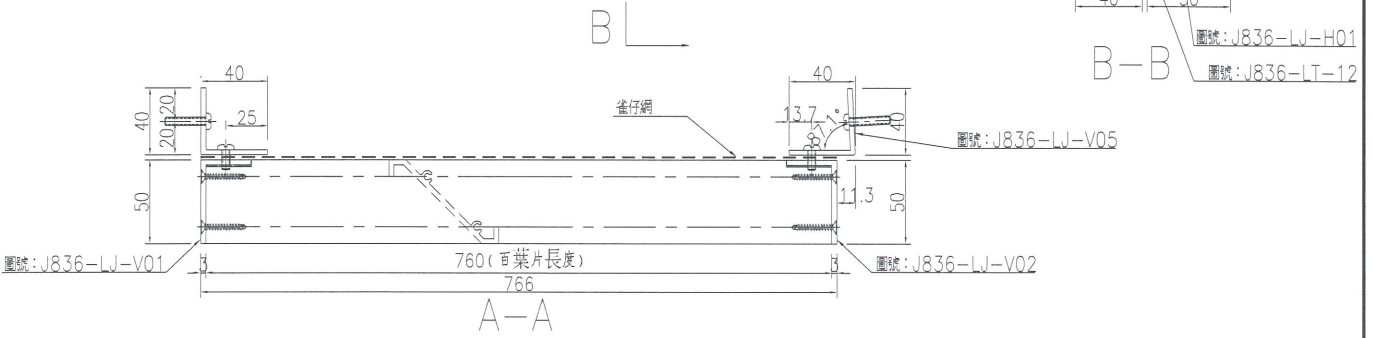
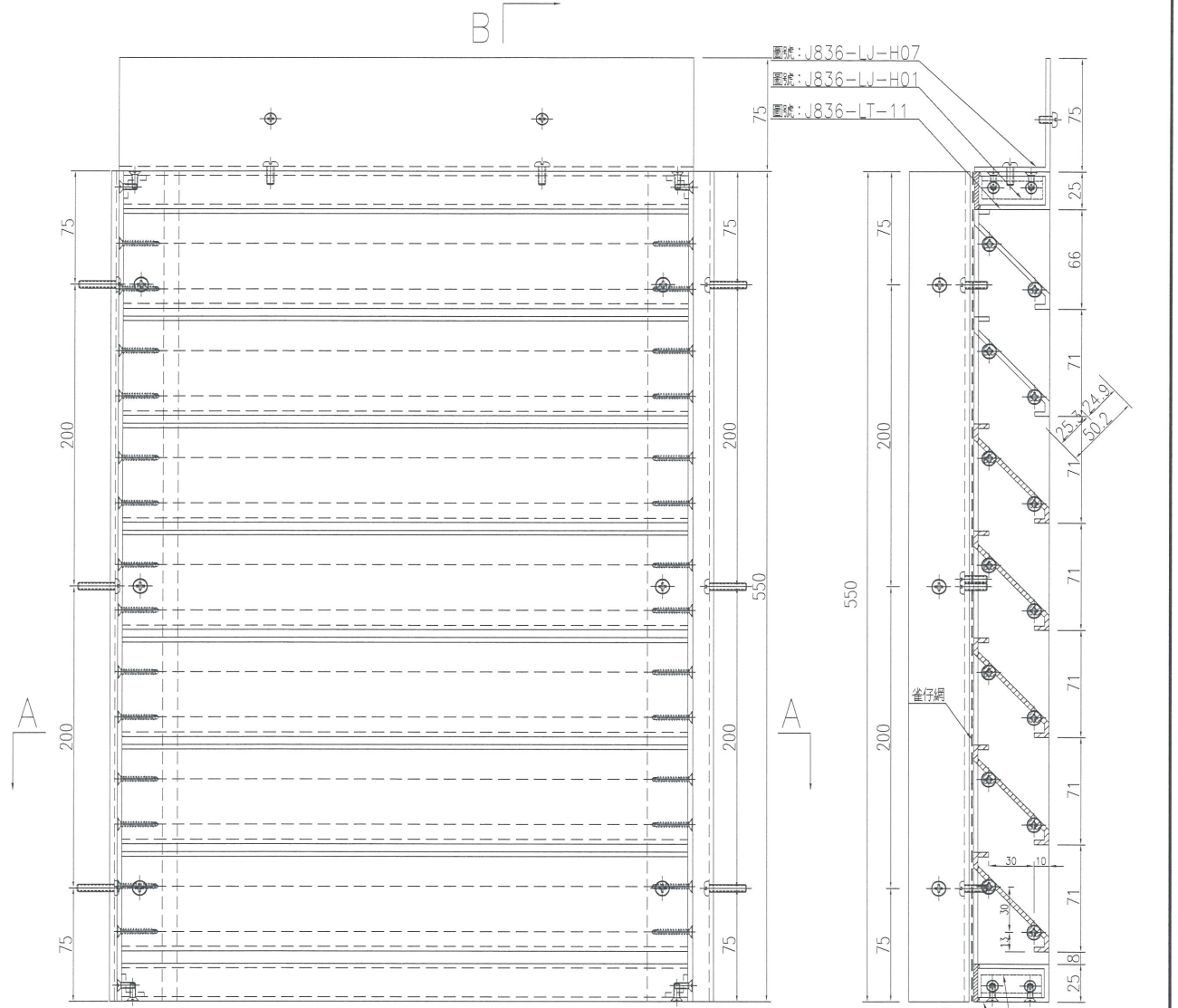


名稱	百葉框組裝圖	制圖	吳緯瑜	2019.1.23	修改	
材料	-	復核			日期	
顏色	-	批准			圖號	J836-ZzB-11

美特鋁質 有限公司
MIDI Aluminium Fabricator Ltd.

名稱	單幅數量	長度	總幅數量
			1
40x40x3mm鋁角	1	550	1
百葉片	7	760	7
766*550雀仔網	1		1

工程號 J-836 地盤 日出康城

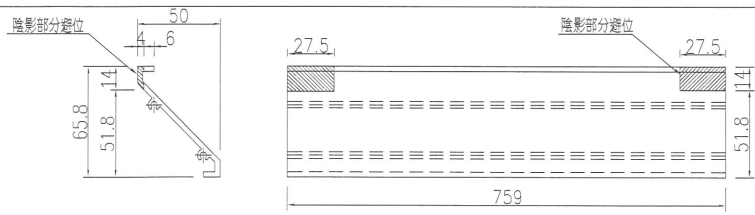
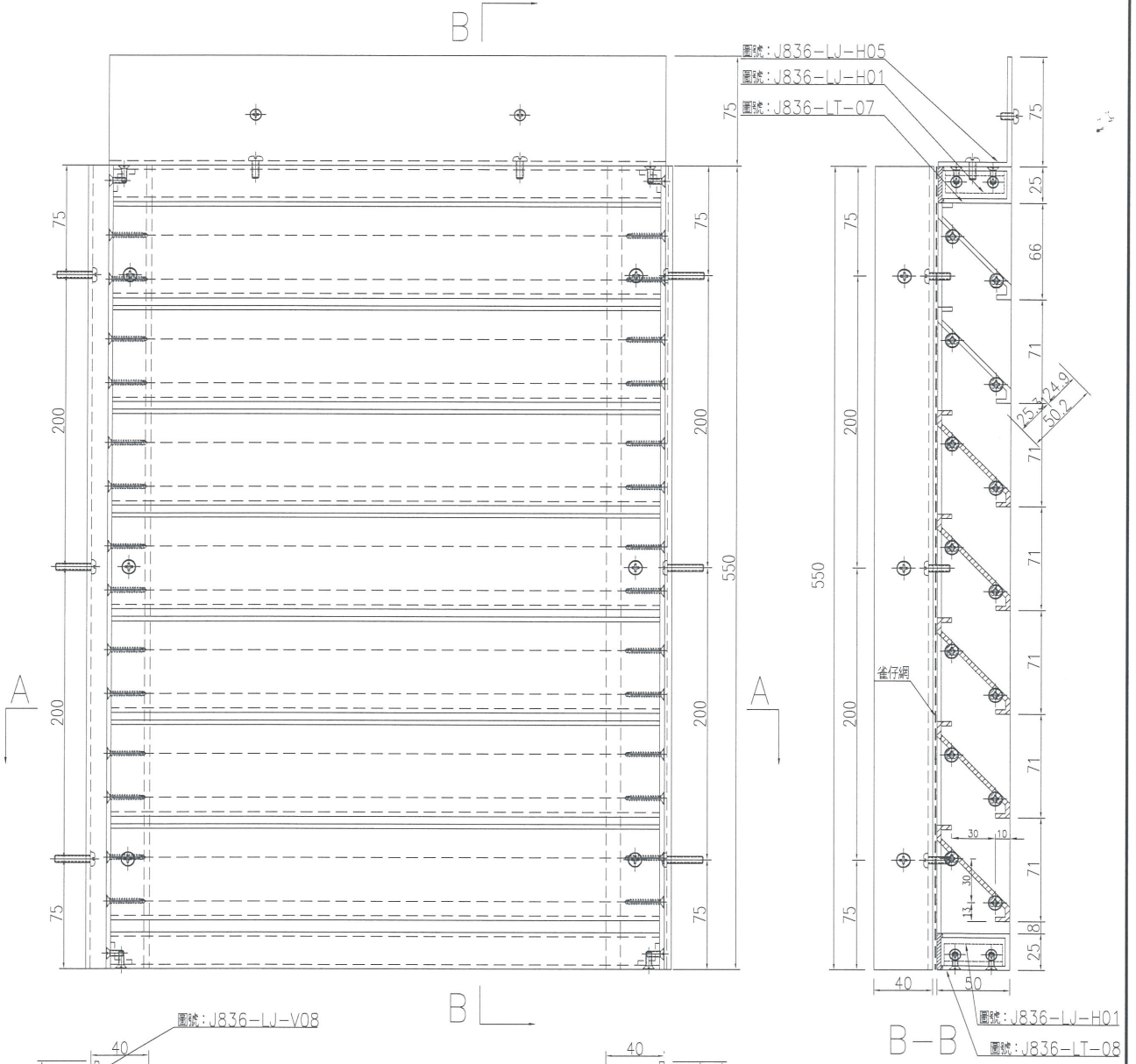


名稱	百葉框組裝圖	制圖	吳禕瑜	2019.1.23	修改			
材料	-	復核			日期			
顏色	-	批准			圖號	J836-ZzB-12		

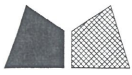
美特鋁質 有限公司
MIDI Aluminium Fabricator Ltd.

工程號 J-836 地盤 日出康城

名稱	單幅數量	長度	總幅數量
			9
40x40x3mm鋁角	1	550	9
百葉片	7	759	63
765*550雀仔網	1		9



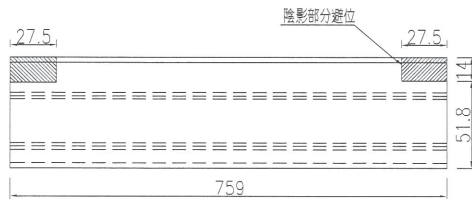
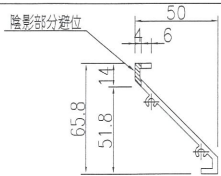
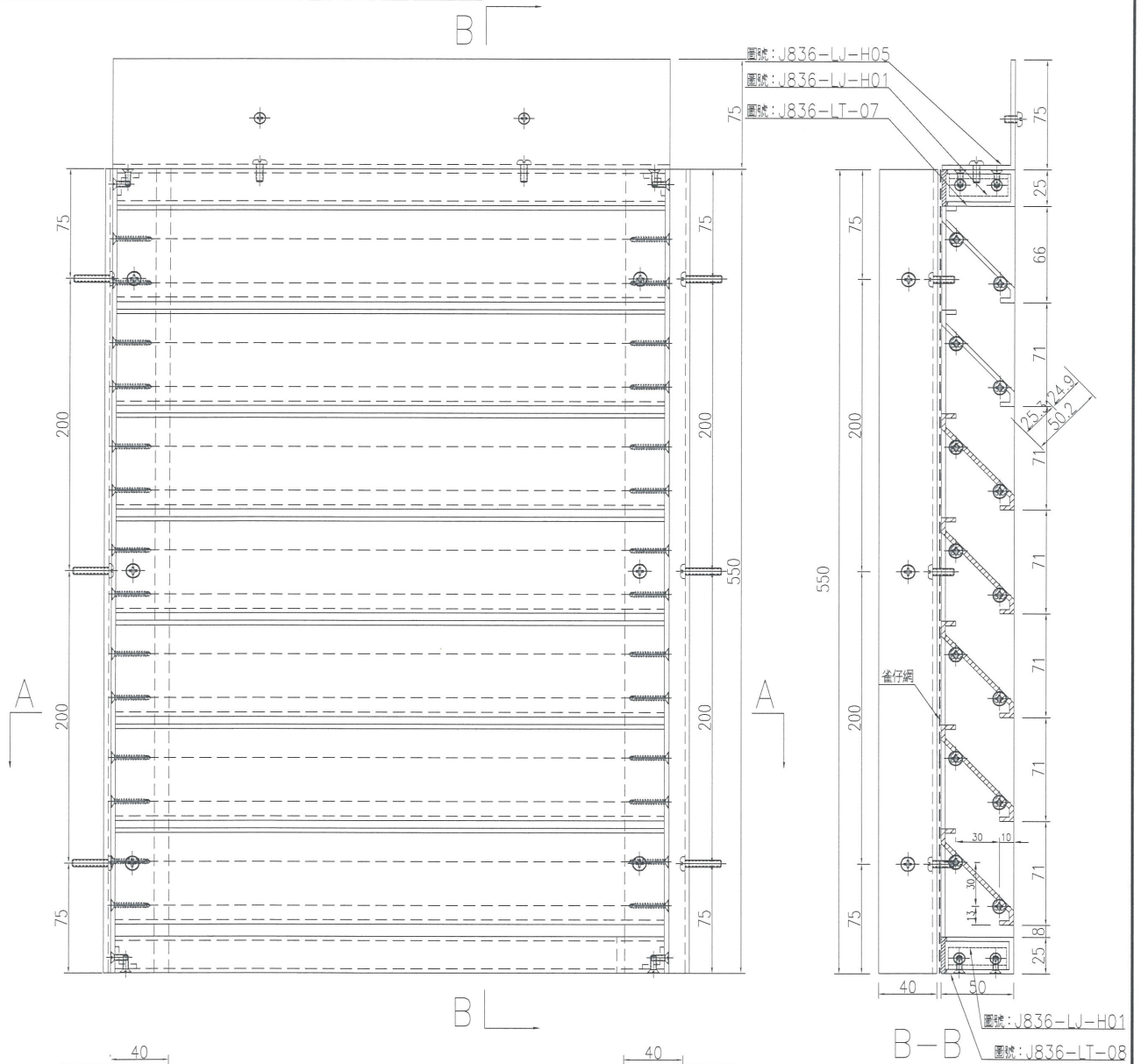
名稱	百葉框組裝圖	制圖	吳禕瑜	2019.1.23	修改		
材料	-	復核			日期		
顏色	-	批准			圖號	J836-ZzB-13	



美特鋁質 有限公司
MIDI Aluminium Fabricator Ltd.

名稱	單幅數量	長度	總幅數量
40x40x3mm鋁角	1	550	1
百葉片	7	759	7
765*550雀仔網	1		1

工程號	J-836	地盤	日出康城
-----	-------	----	------

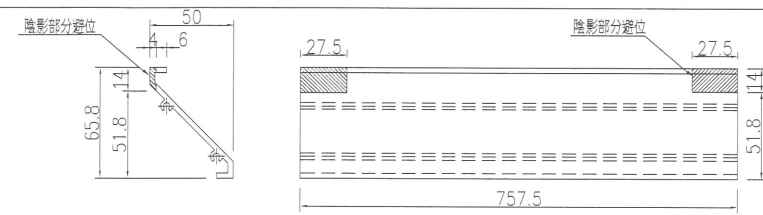
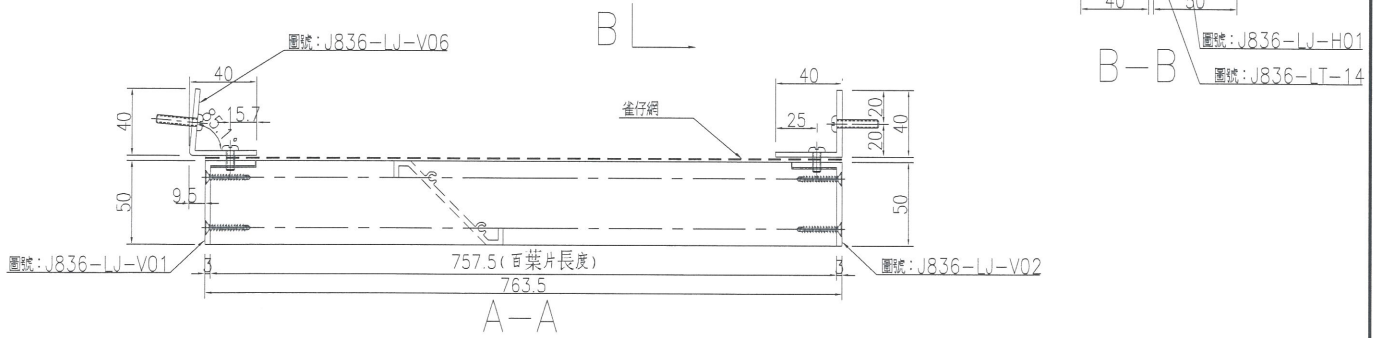
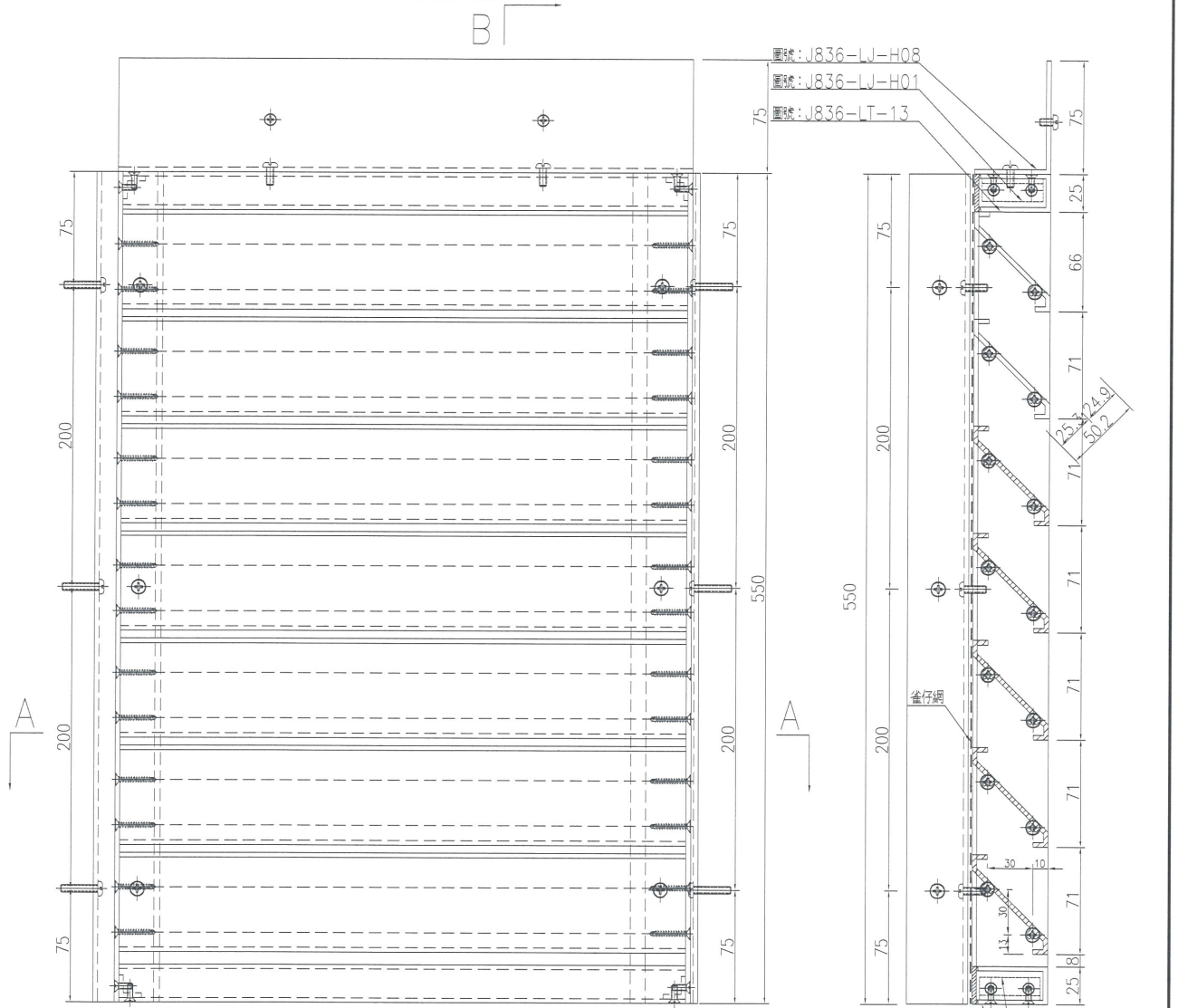


名稱	百葉框組裝圖	制圖	吳禕瑜	2019.1.23	修改		
材料	-	復核			日期		
顏色	-	批准			圖號	J836-ZzB-14	

美特鋁質 有限公司
MIDI Aluminium Fabricator Ltd.

名稱	單幅數量	長度	總幅數量
			1
40x40x3mm鋁角	1	550	1
百葉片	7	757.5	7
763.5*550雀仔網	1		1

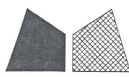
工程號 J-836 地盤 日出康城



名稱	百葉框組裝圖	制圖	吳禕瑜	2019.1.23	修改		
材料	-	復核			日期		
顏色	-	批准			圖號	J836-ZzB-15	

39

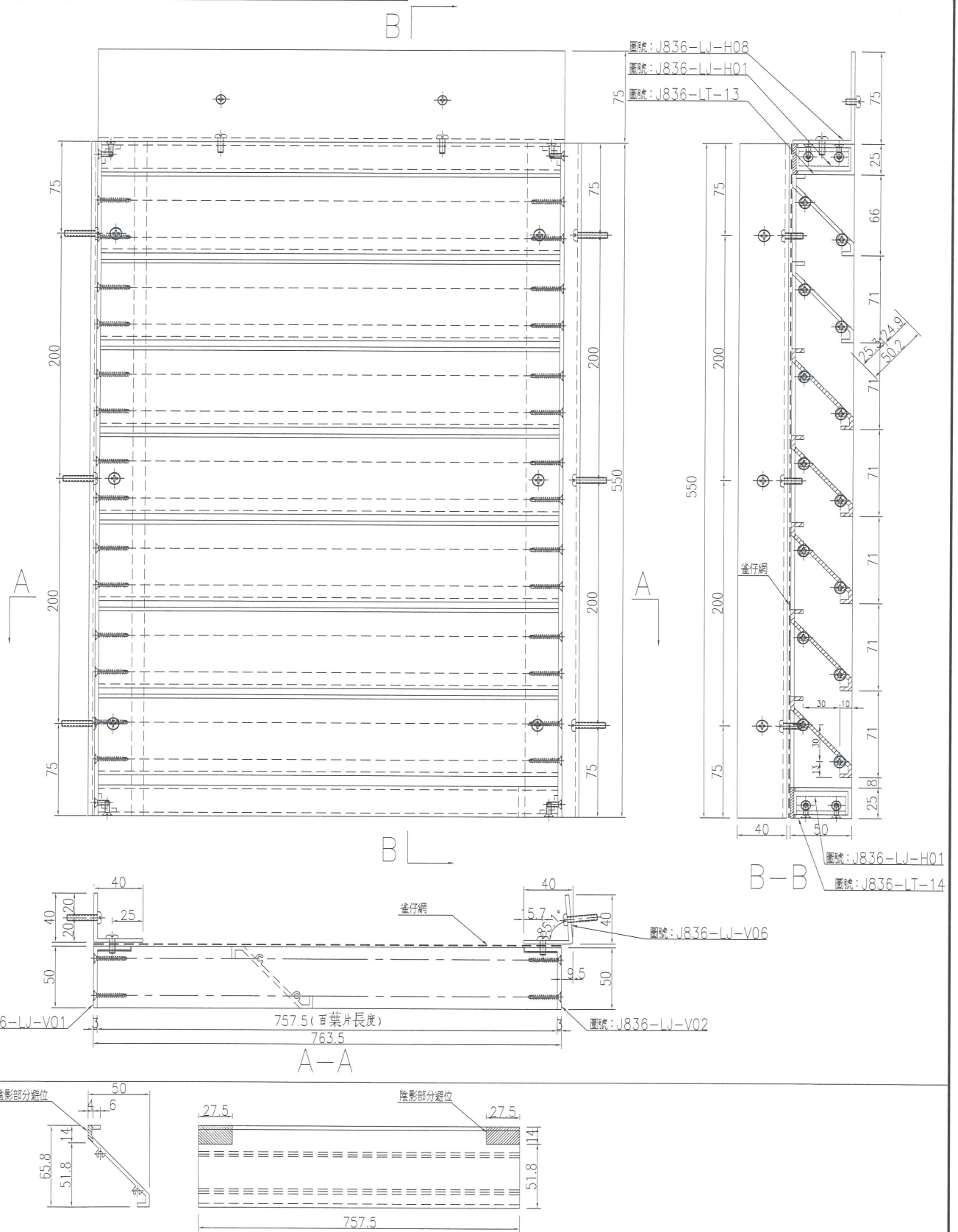
EG-DWG3



美特鋁質 有限公司
MIDI Aluminium Fabricator Ltd.

名稱	單幅數量	長度	總幅數量
			1
40x40x3mm 鋁角	1	550	1
百葉片	7	757.5	7
763.5*550 雀仔網	1		1

工程號	J-836	地盤	日出康城
-----	-------	----	------

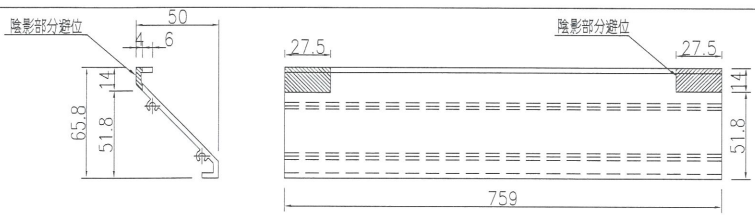
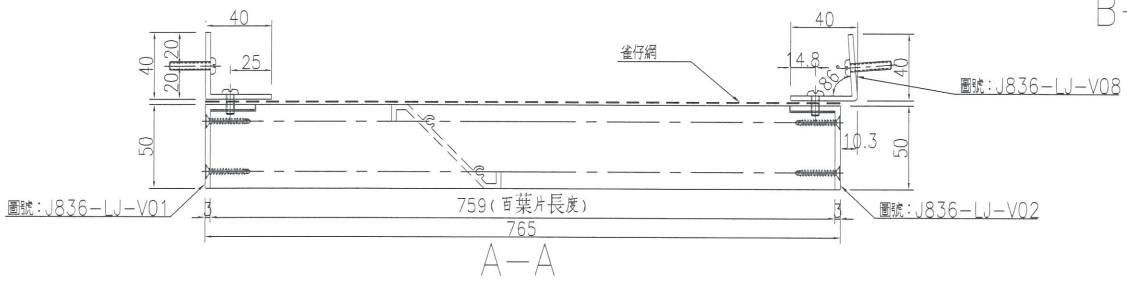
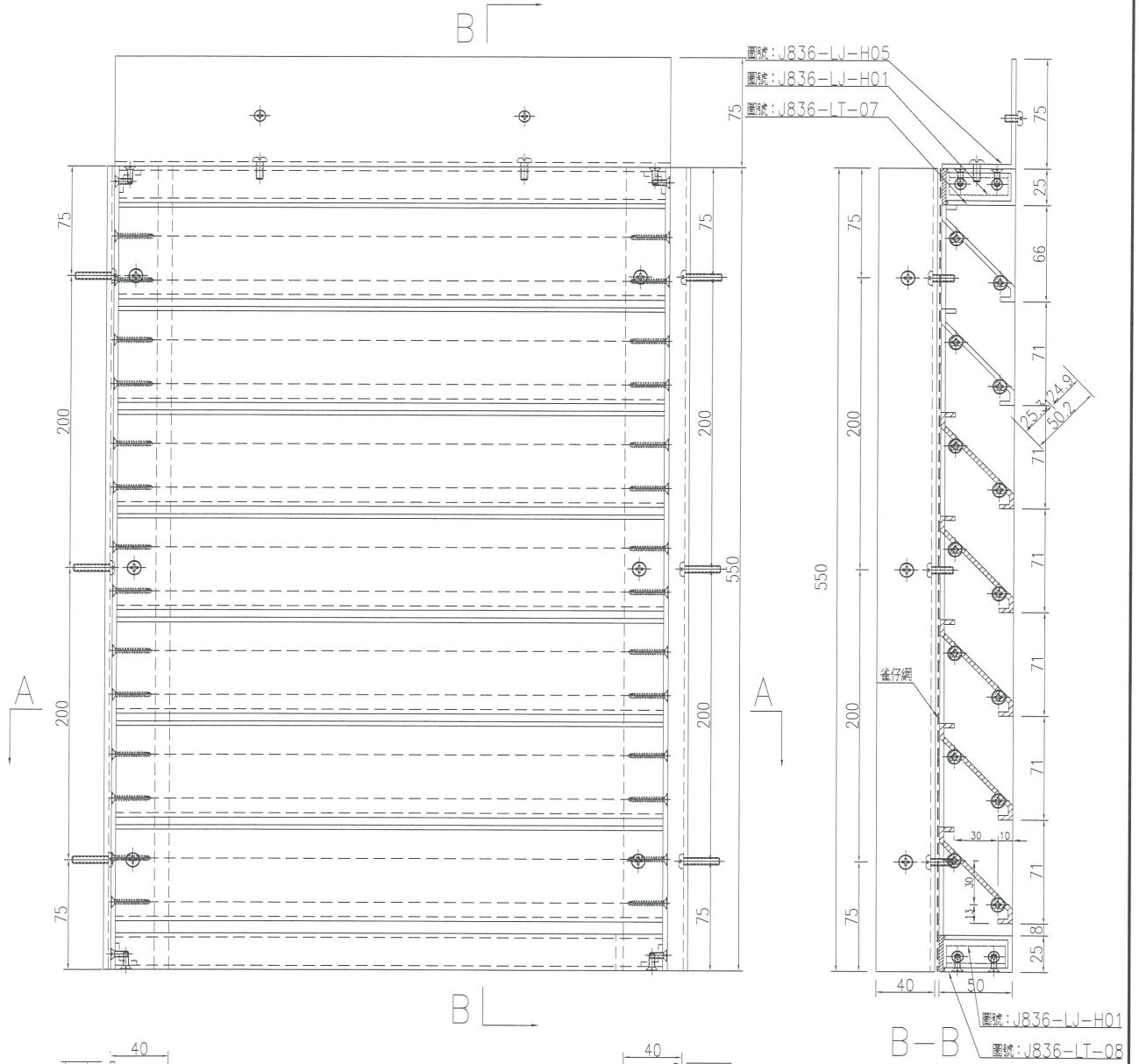


名稱	百葉框組裝圖	制圖	吳禕瑜	2019.1.23	修改		
材料	-	復核			日期		
顏色	-	批准			圖號	J836-ZzB-16	

美特鋁質 有限公司
MIDI Aluminium Fabricator Ltd.

工程號 J-836 地盤 日出康城

名稱	單幅數量	長度	總幅數量
			8
40x40x3mm鋁角	1	550	8
百葉片	7	759	56
765*550雀仔網	1		8

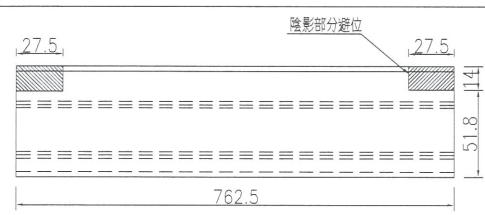
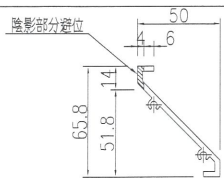
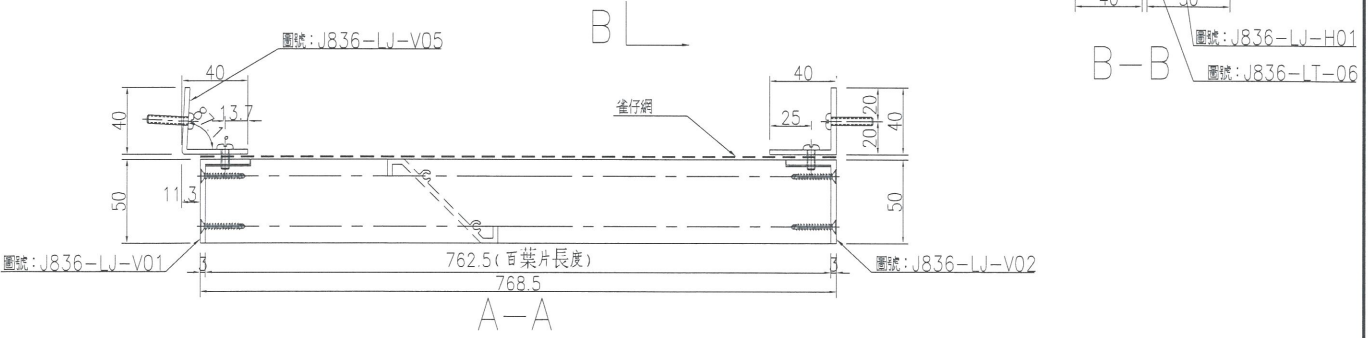
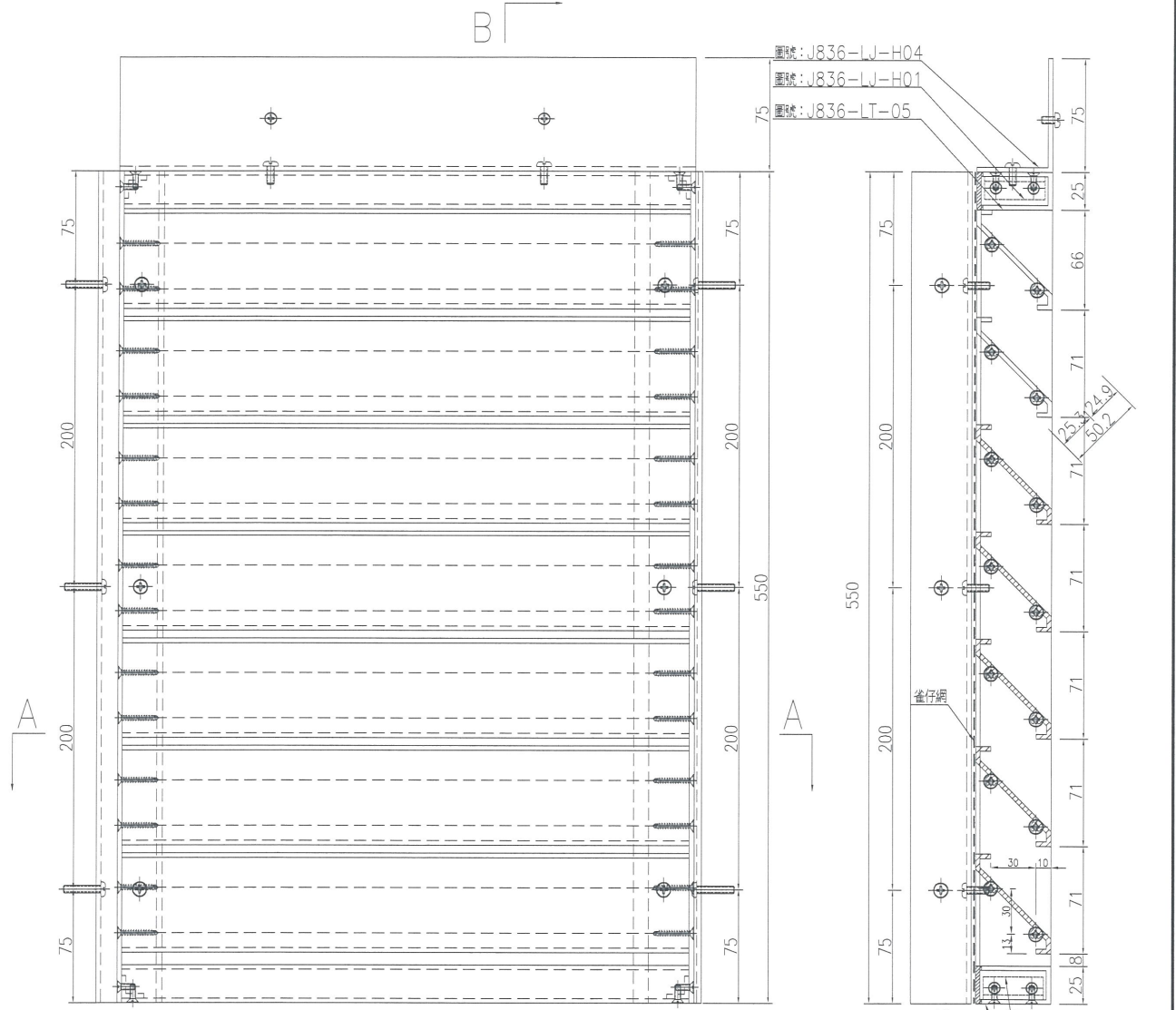


名稱	百葉框組裝圖	制圖	吳禕瑜	2019.1.23	修改	
材料	-	復核			日期	
顏色	-	批准			圖號	J836-ZzB-18

美特鋁質 有限公司
MIDI Aluminium Fabricator Ltd.

名稱	單幅數量	長度	總幅數量
40x40x3mm鋁角	1	550	1
百葉片	7	762.5	7
768.5*550雀仔網	1		1

工程號 J-836 地盤 日出康城

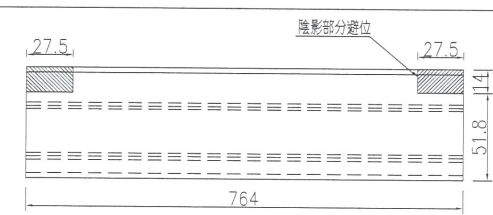
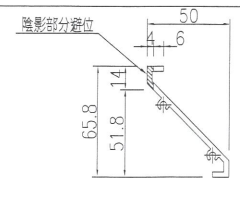
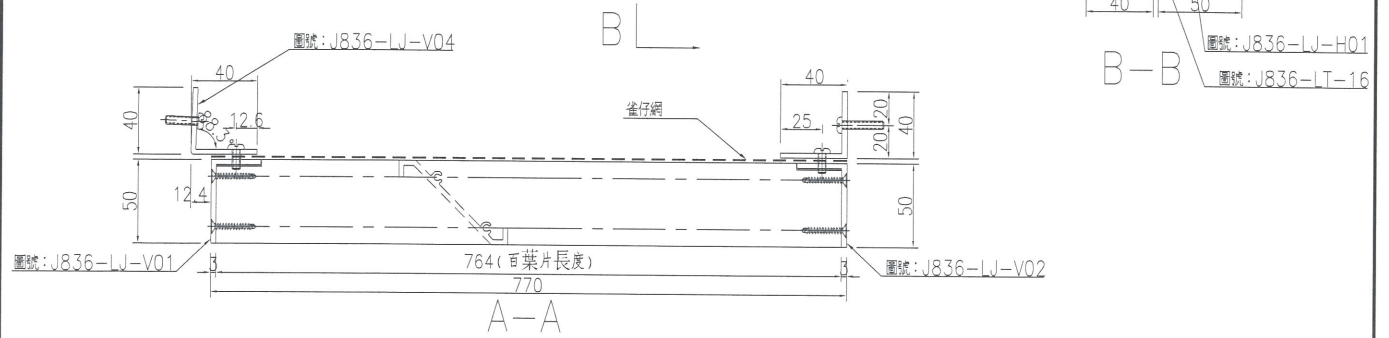
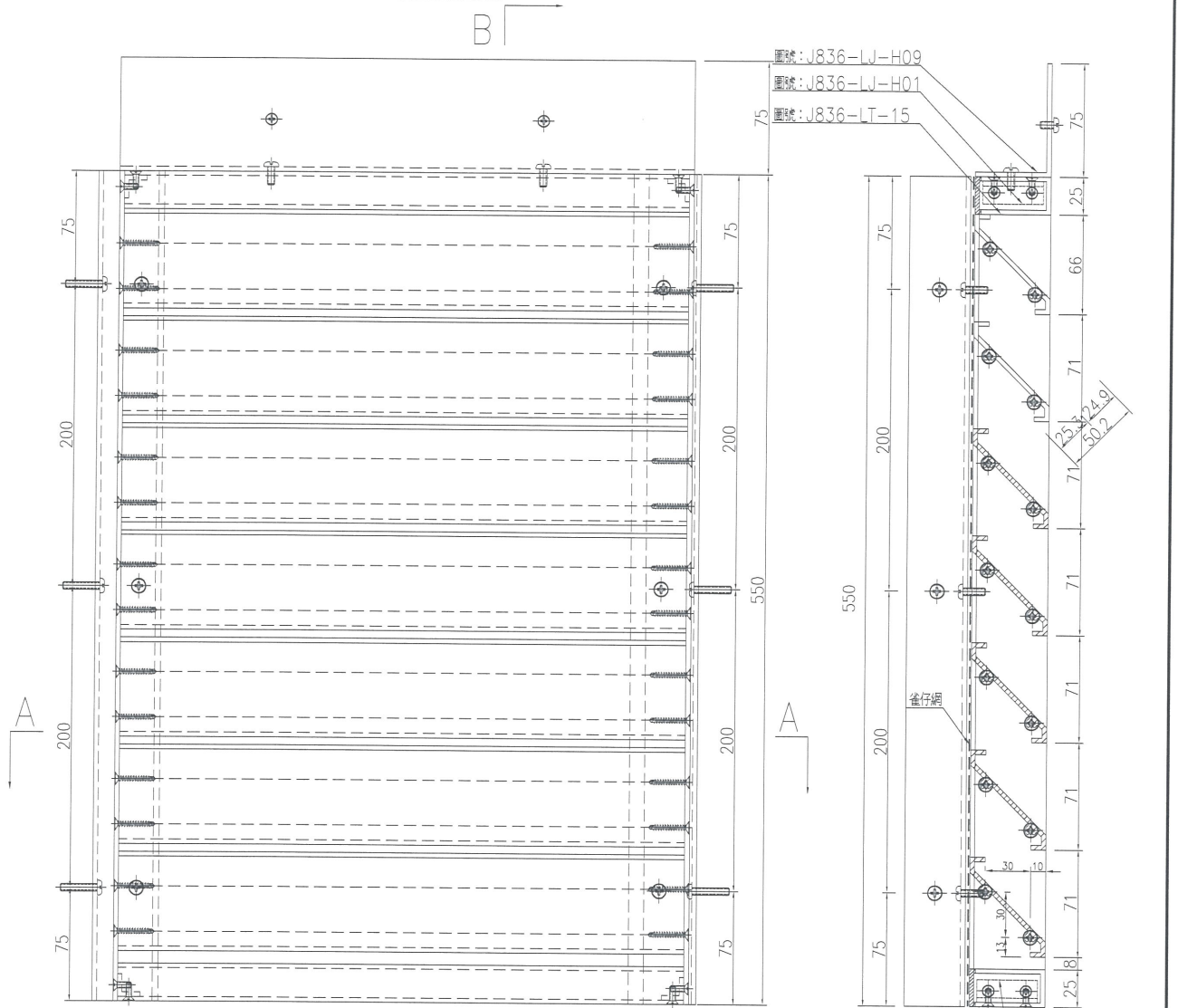


名稱	百葉框組裝圖	制圖	吳禕瑜	2019.1.23	修改			
材料	-	復核			日期			
顏色	-	批准			圖號	J836-ZzB-19		

美特鋁質 有限公司
MIDI Aluminium Fabricator Ltd.

工程號 J-836 地盤 日出康城

名稱	單幅數量	長度	總幅數量
40x40x3mm鋁角	1	550	3
百葉片	7	764	21
770*550雀仔網	1		3

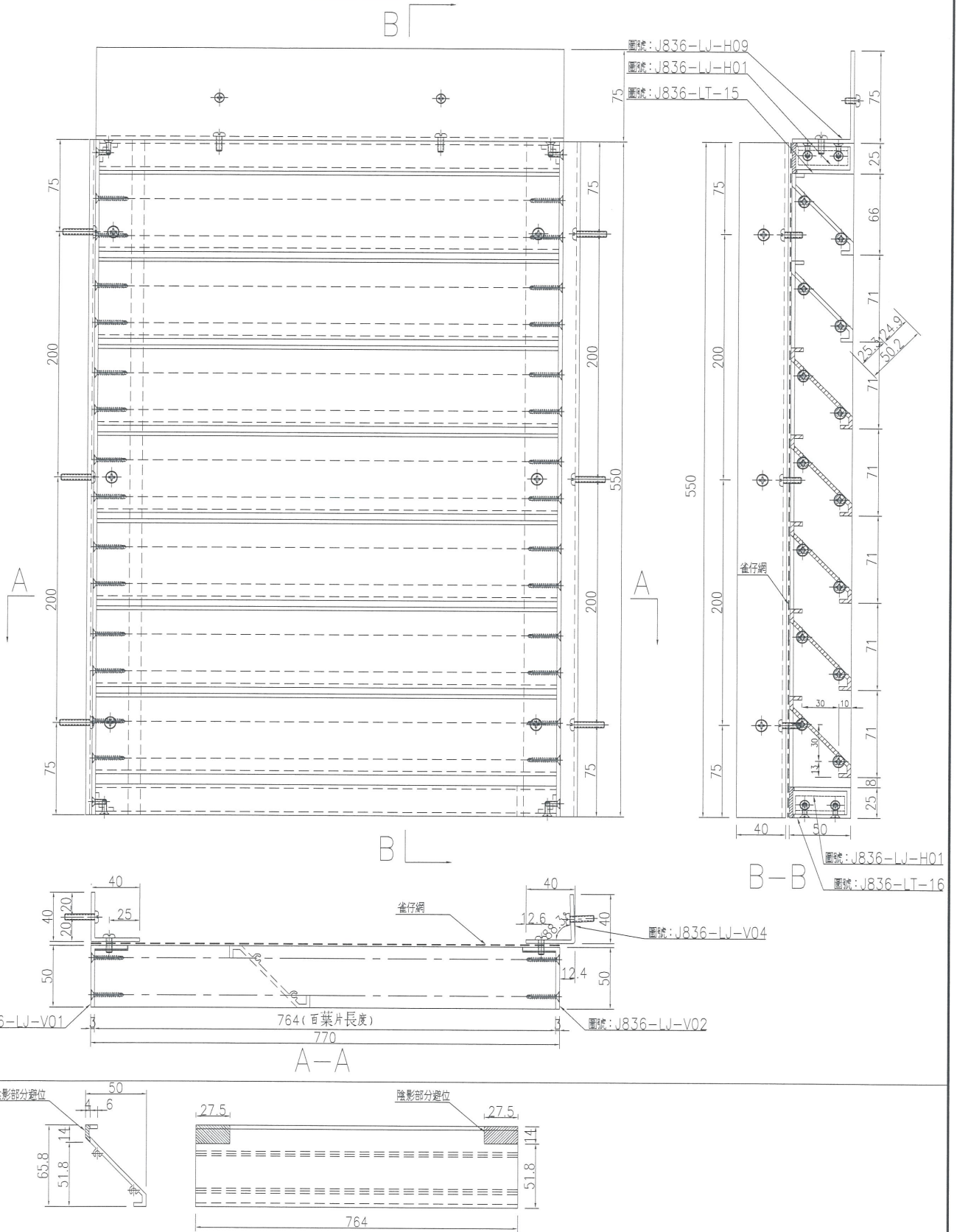


名稱	百葉框組裝圖	制圖	吳禕瑜	2019.1.23	修改		
材料	-	復核			日期		
顏色	-	批准			圖號	J836-ZzB-20	

美特鋁質 有限公司
MIDI Aluminium Fabricator Ltd.

工程號 J-836 地盤 日出康城

名稱	單幅數量	長度	總幅數量
			3
40x40x3mm鋁角	1	550	3
百葉片	7	764	21
770*550雀仔網	1		3

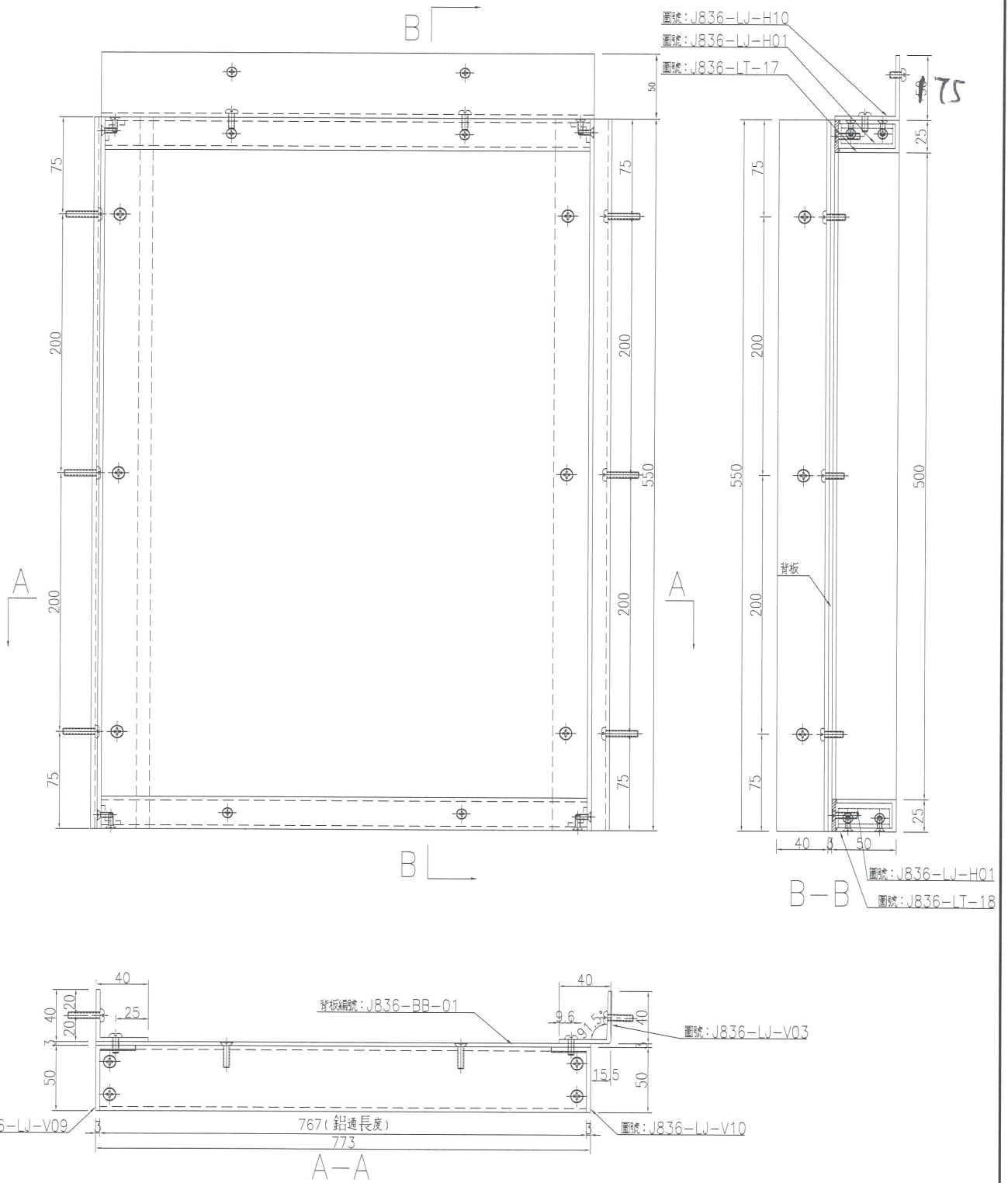


名稱	百葉框組裝圖	制圖	吳禕瑜	2019.1.23	修改		
材料	-	復核			日期		
顏色	-	批准			圖號	J836-ZzB-21	

美特鋁質 有限公司
MIDI Aluminium Fabricator Ltd.

名稱	單幅數量	長度	總幅數量
40x40x3mm鋁角	1	550	12

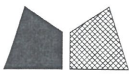
工程號 J-836 地盤 日出康城



名稱	櫃組裝圖	制圖	吳禕瑜	2019.1.23	修改		
材料	-	復核			日期		
顏色	-	批准			圖號	J836-ZzK-01	

46

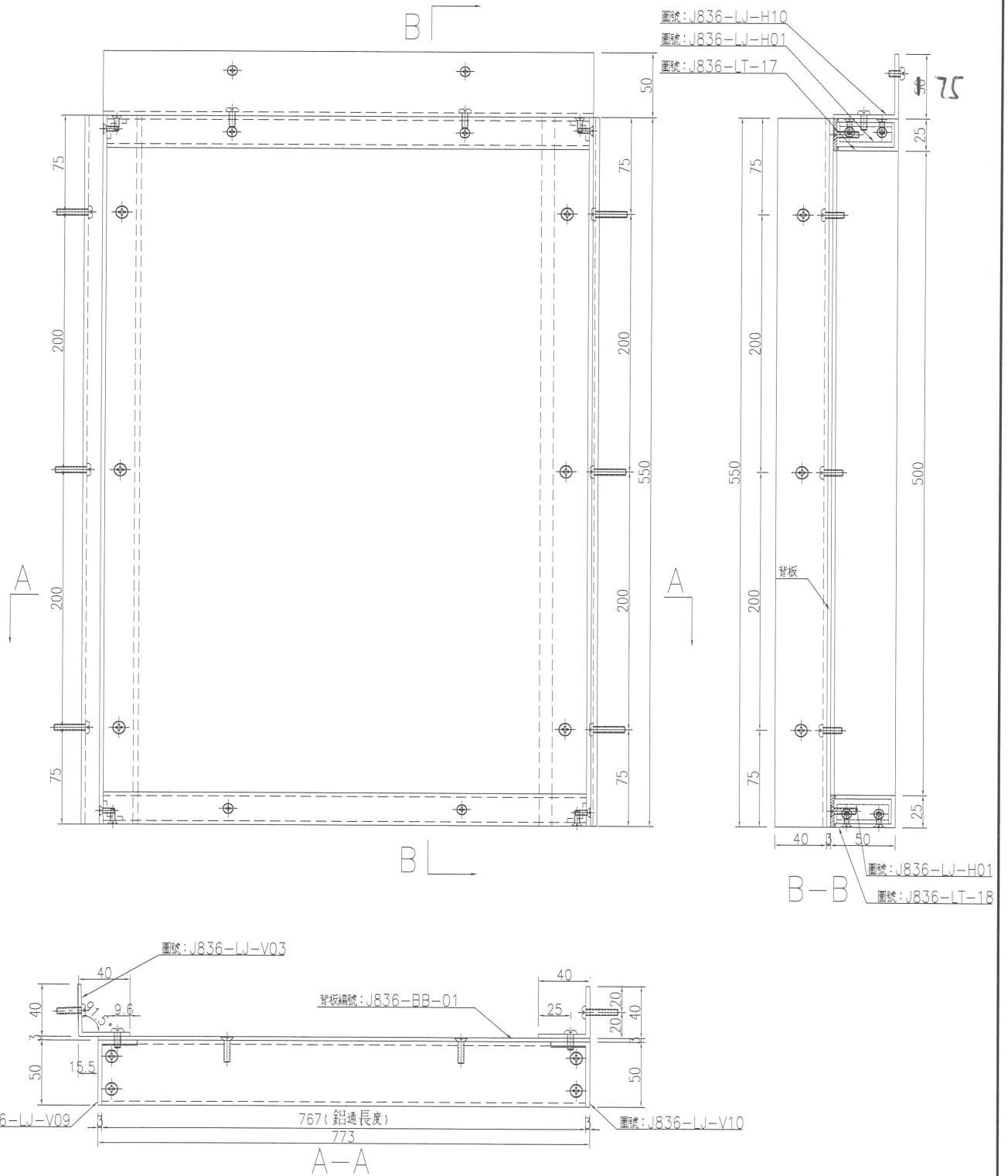
EG-DWG3



美特鋁質 有限公司
MIDI Aluminium Fabricator Ltd.

名稱	單幅數量	長度	總幅數量
40x40x3mm鋁角	1	550	12

工程號	J-836	地盤	日出康城
-----	-------	----	------

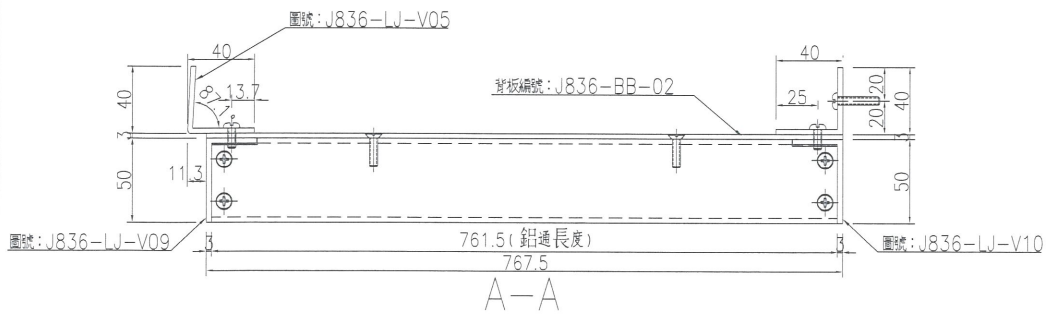
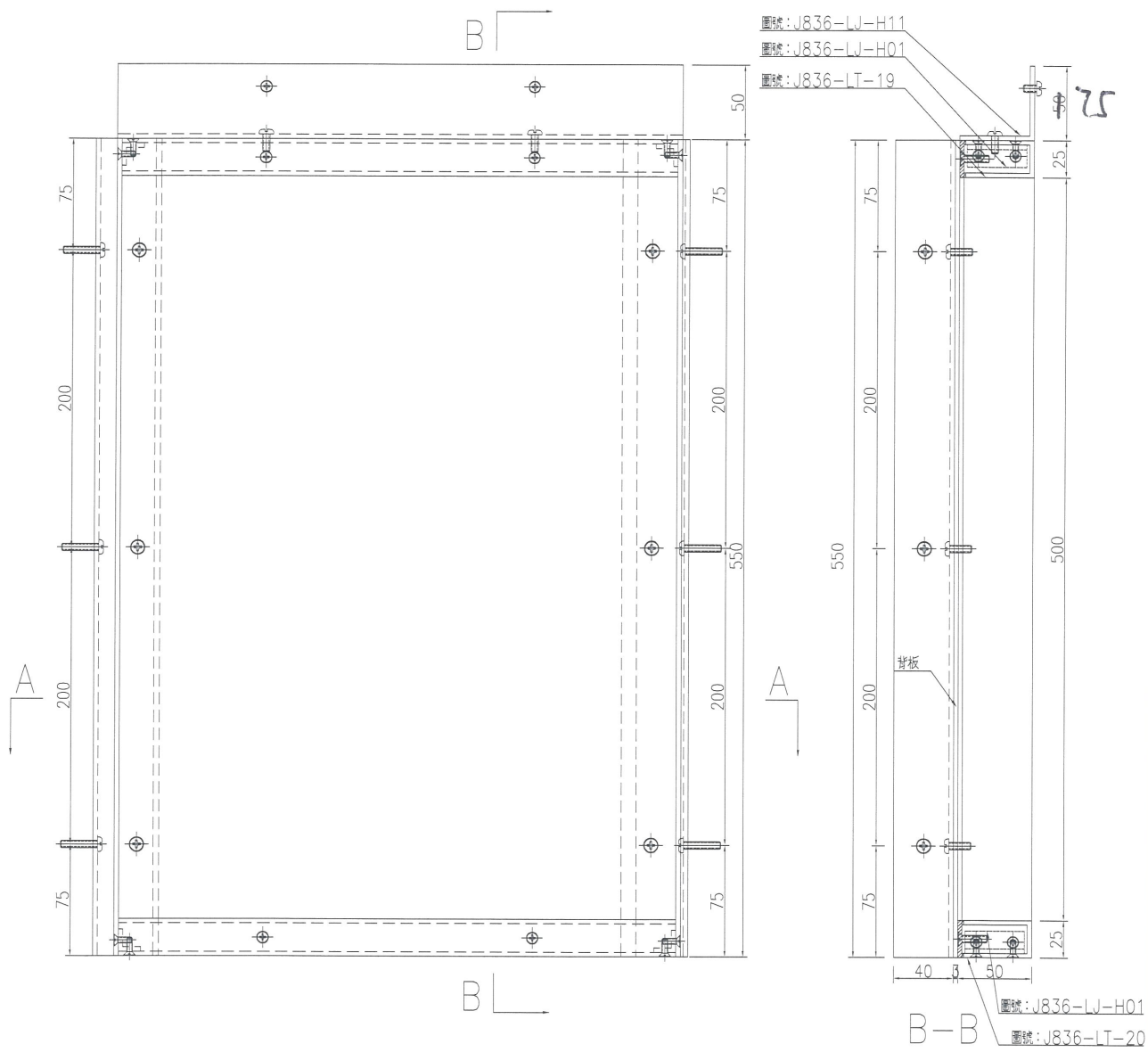


名稱	櫃組裝圖	制圖	吳禕瑜	2019.1.23	修改		
材料	-	復核			日期		
顏色	-	批准			圖號	J836-ZzK-02	

美特鋁質 有限公司
MIDI Aluminium Fabricator Ltd.

名稱	單幅數量	長度	總幅數量
40x40x3mm 鋁角	1	550	8

工程號	J-836	地盤	日出康城
-----	-------	----	------



名稱	框組裝圖	制圖	吳禕瑜	2019.1.23	修改		
材料	-	復核			日期		
顏色	-	批准			圖號	J836-ZzK-03	

48

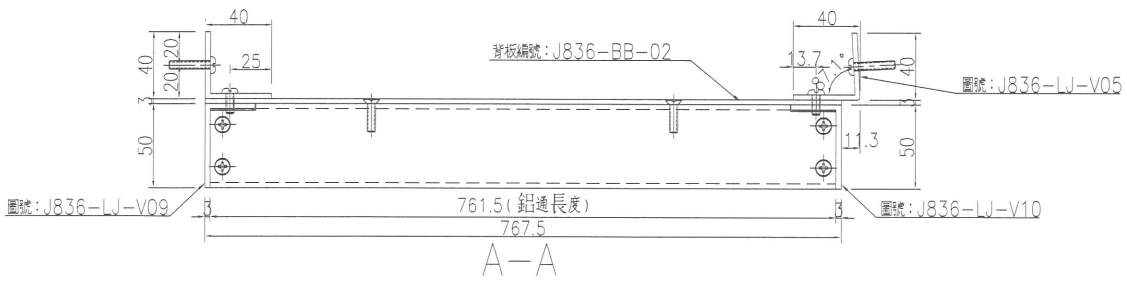
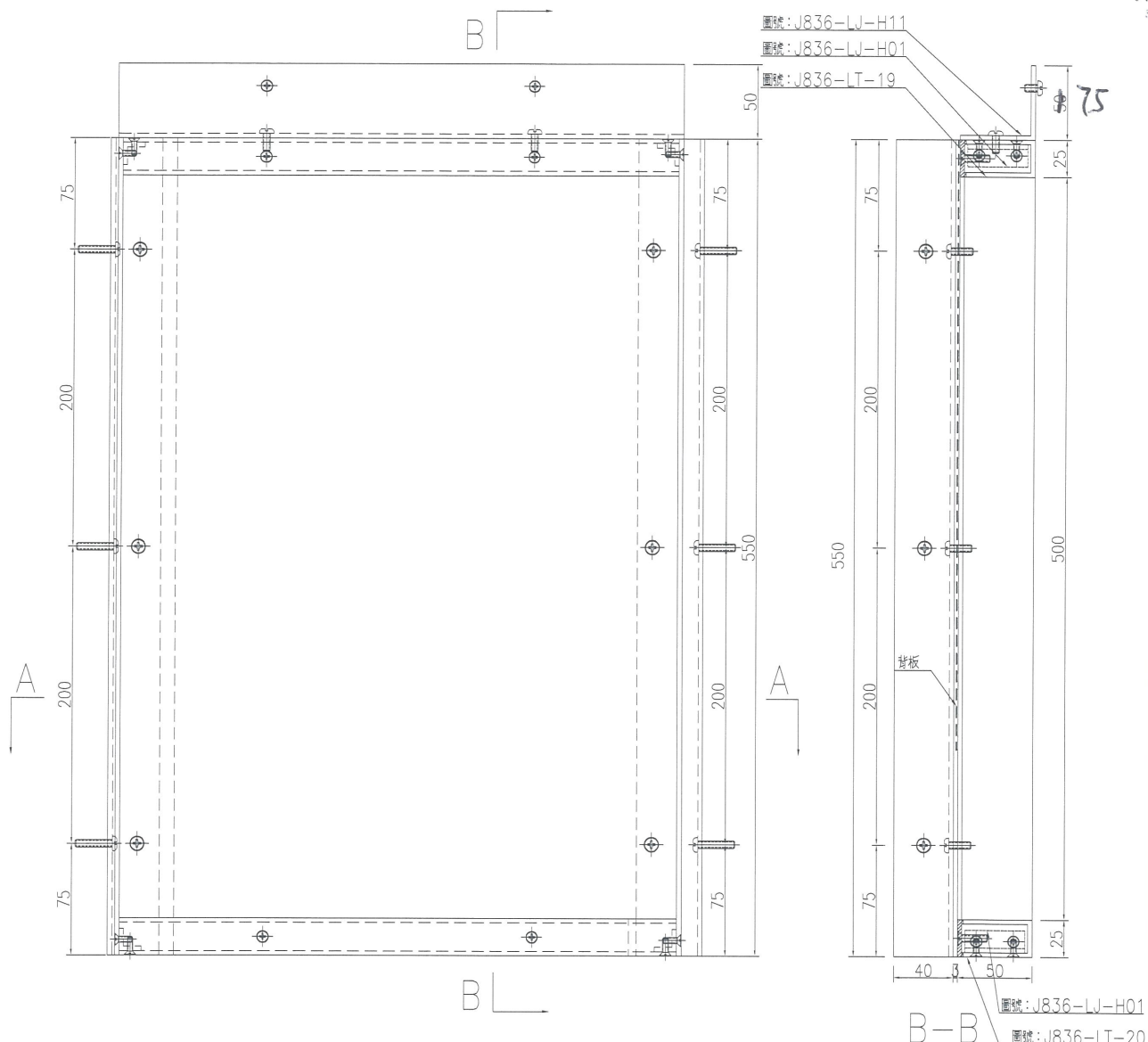
EG-DWG3



美特鋁質 有限公司
MIDI Aluminium Fabricator Ltd.

名稱	單幅數量	長度	總幅數量
40x40x3mm鋁角	1	550	8

工程號	J-836	地盤	日出康城
-----	-------	----	------



名稱	櫃組裝圖	制圖	吳禕瑜	2019.1.23	修改		
材料	-	復核			日期		
顏色	-	批准			圖號	J836-ZzK-04	

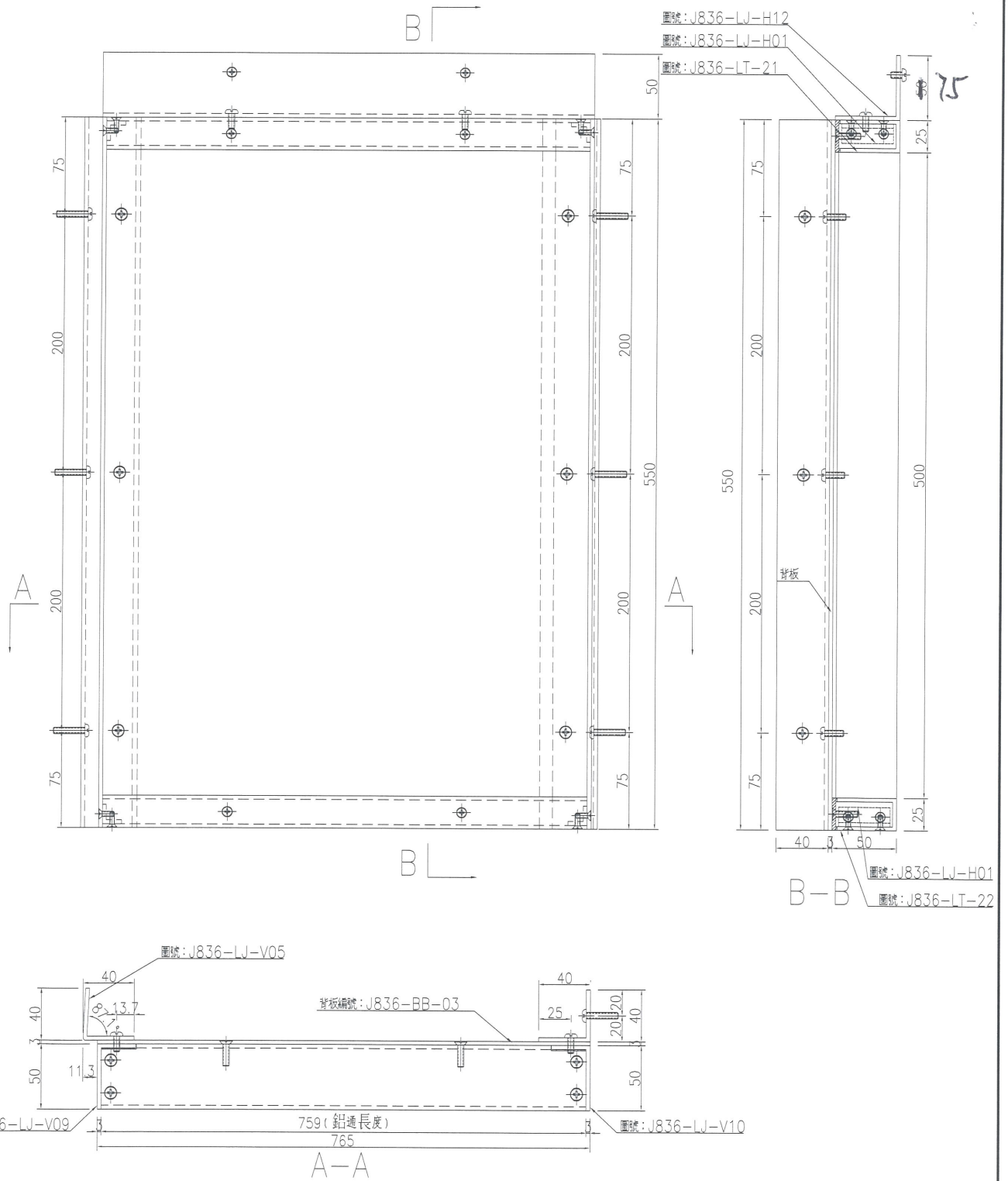
49

EG-DWG3

美特鋁質 有限公司
MIDI Aluminium Fabricator Ltd.

名稱	單幅數量	長度	總幅數量
40x40x3mm鋁角	1	550	1

工程號	J-836	地盤	日出康城
-----	-------	----	------



名稱	櫃組裝圖	制圖	吳禕瑜	2019.1.23	修改		
材料	-	復核			日期		
顏色	-	批准			圖號	J836-ZzK-05	

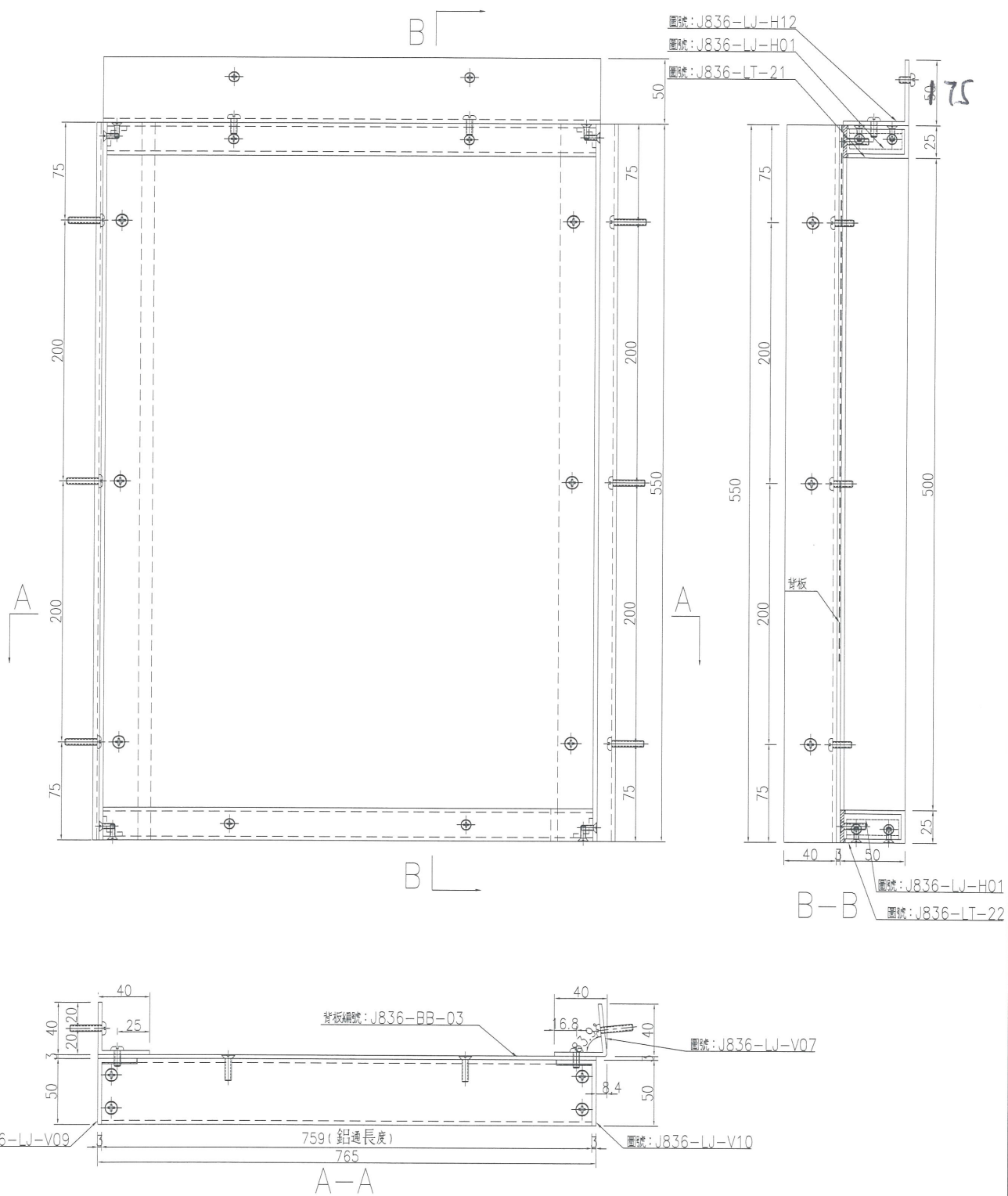
50

EG-DWG3


美特鋁質 有限公司
 MIDI Aluminium Fabricator Ltd.

名稱	單幅數量	長度	總幅數量
40x40x3mm鋁角	1	550	1

工程號	J-836	地盤	日出康城
-----	-------	----	------

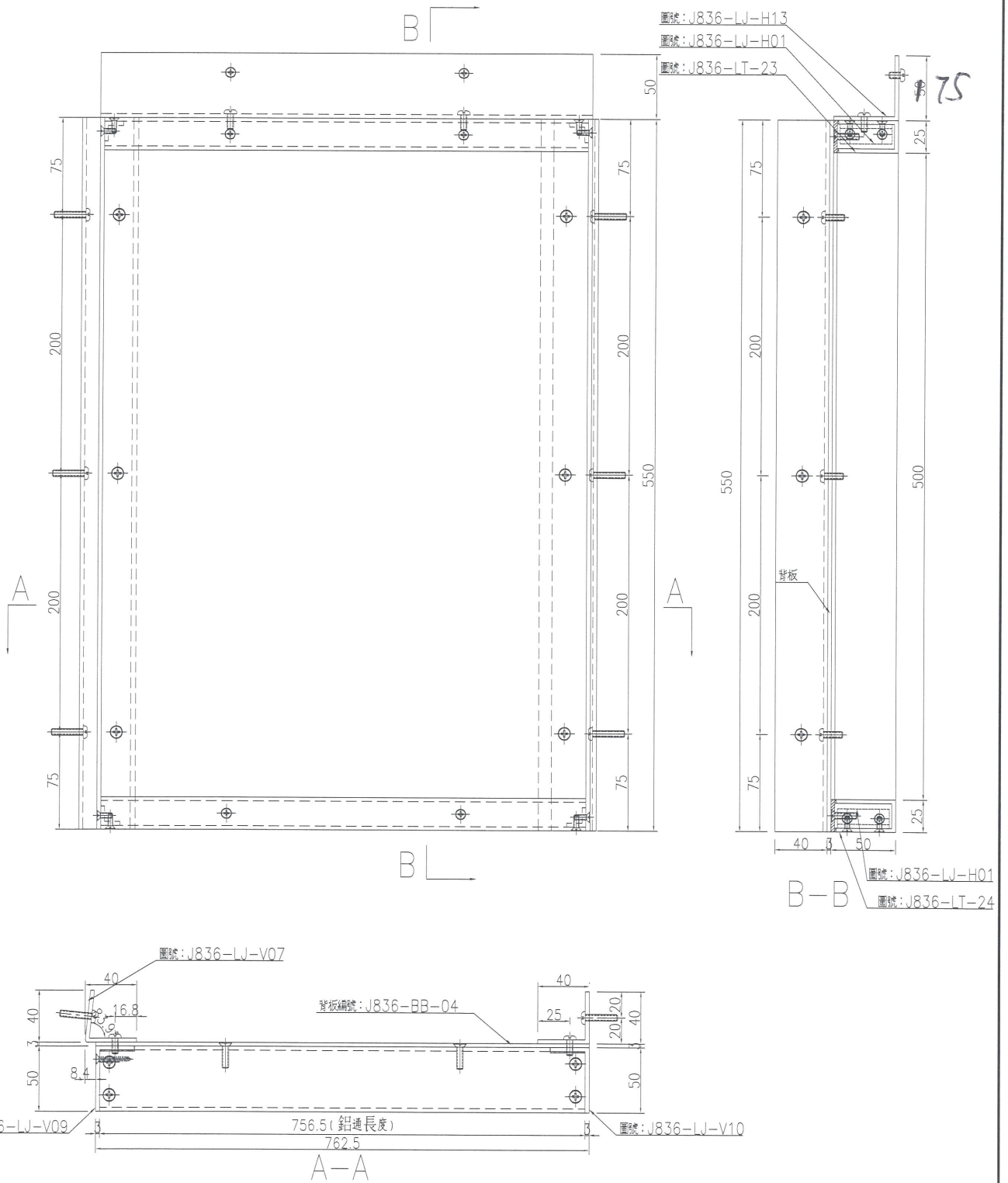


名稱	框組裝圖	制圖	吳禕瑜	2019.1.23	修改		
材料	-	復核			日期		
顏色	-	批准			圖號	J836-ZzK-06	

美特鋁質 有限公司
MIDI Aluminium Fabricator Ltd.

名稱	單幅數量	長度	總幅數量
40x40x3mm鋁角	1	550	3

工程號	J-836	地盤	日出康城
-----	-------	----	------



名稱	框組裝圖	制圖	吳禕瑜	2019.1.23	修改		
材料	-	復核			日期		
顏色	-	批准			圖號	J836-ZzK-07	

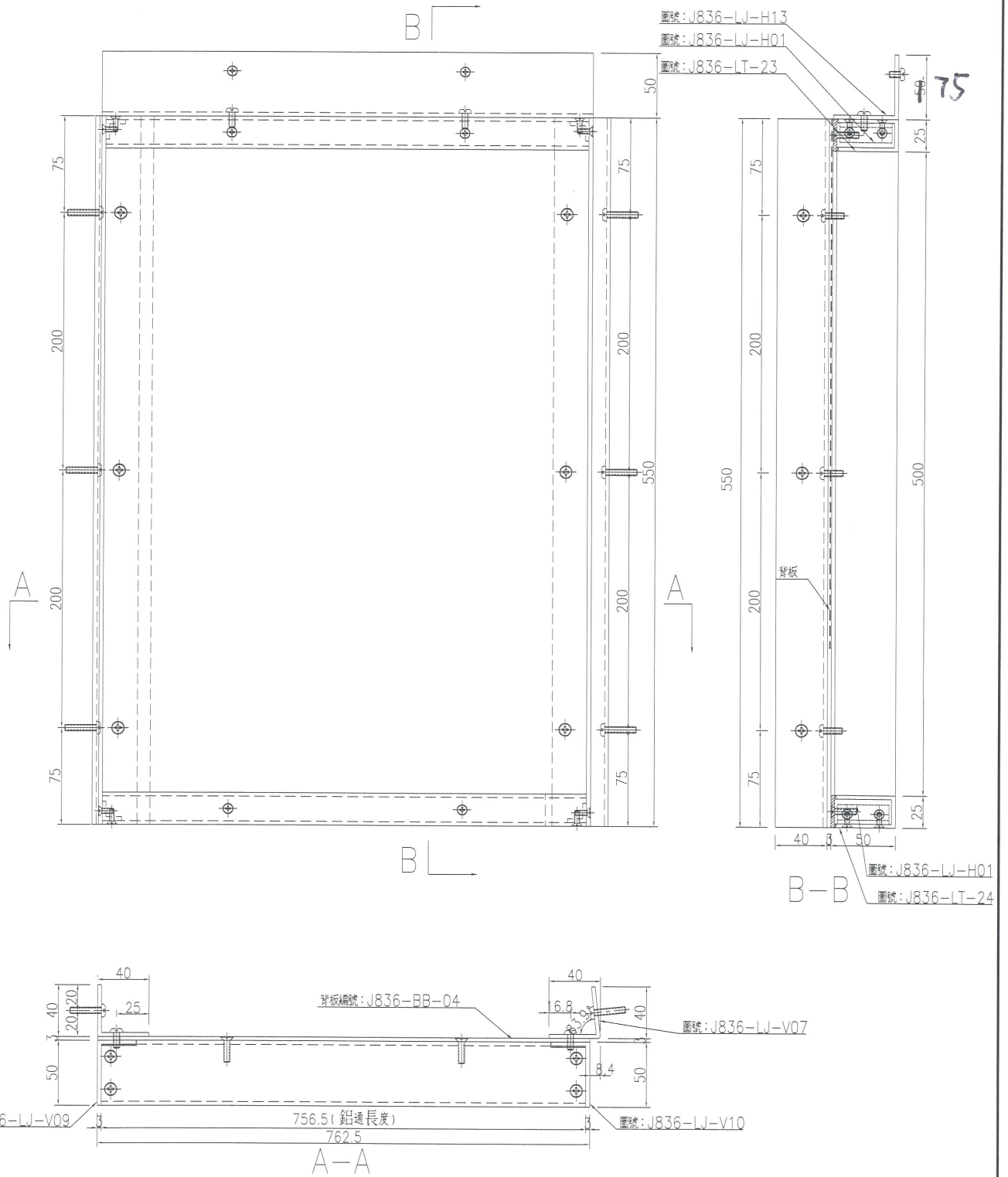
52

EG-DWG3

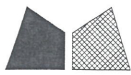
美特鋁質 有限公司
MIDI Aluminium Fabricator Ltd.

名稱	單幅數量	長度	總幅數量
40x40x3mm鋁角	1	550	3

工程號 J-836 地盤 日出康城



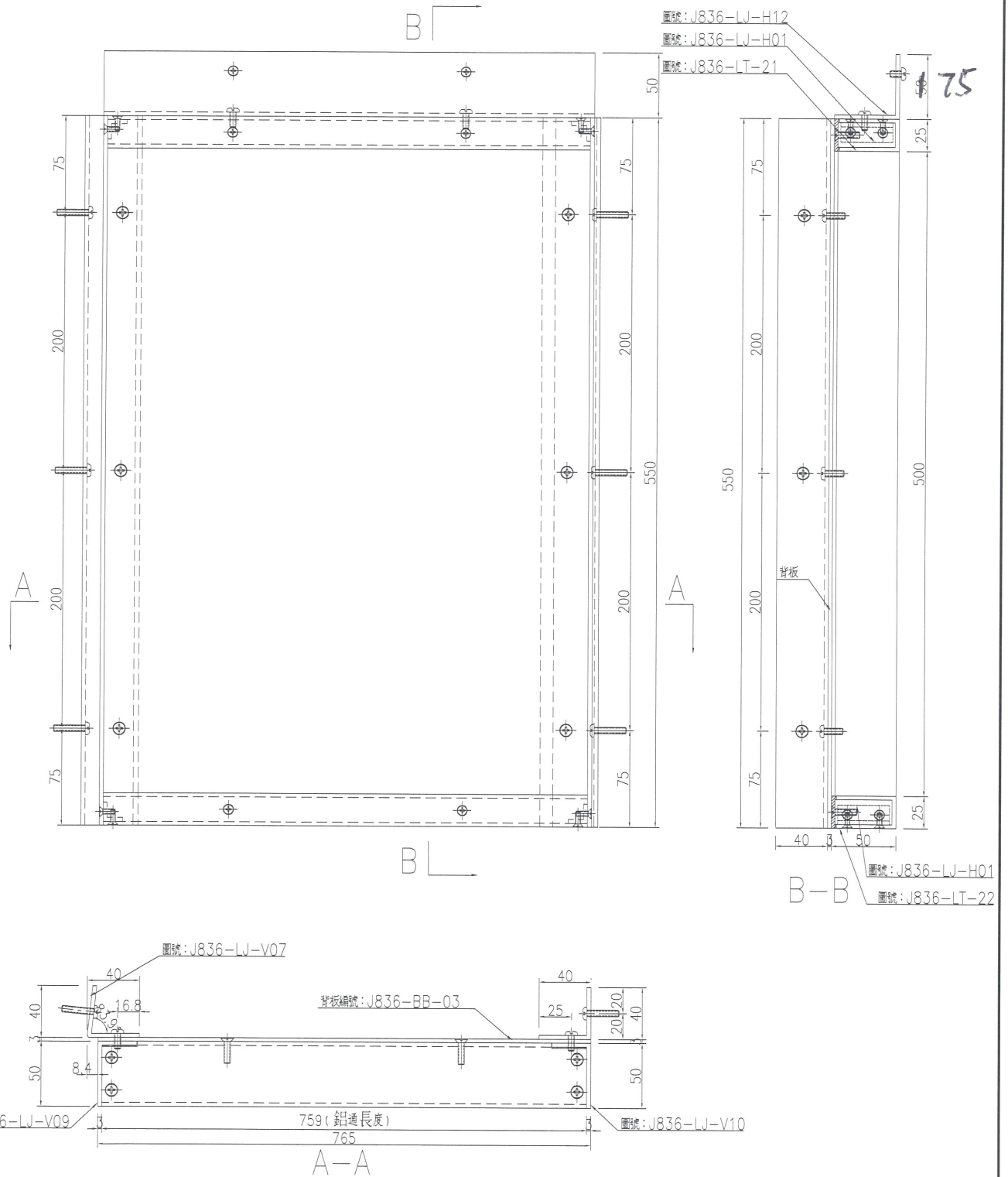
名稱	框組裝圖	制圖	吳禕瑜	2019.1.23	修改		
材料	-	復核			日期		
顏色	-	批准			圖號	J836-ZzK-08	



美特鋁質 有限公司
MIDI Aluminium Fabricator Ltd.

名稱	單幅數量	長度	總幅數量
40x40x3mm鋁角	1	550	1

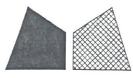
工程號	J-836	地盤	日出康城
-----	-------	----	------



名稱	框組裝圖	制圖	吳禕瑜	2019.1.23	修改		
材料	-	復核			日期		
顏色	-	批准			圖號	J836-ZzK-09	

54

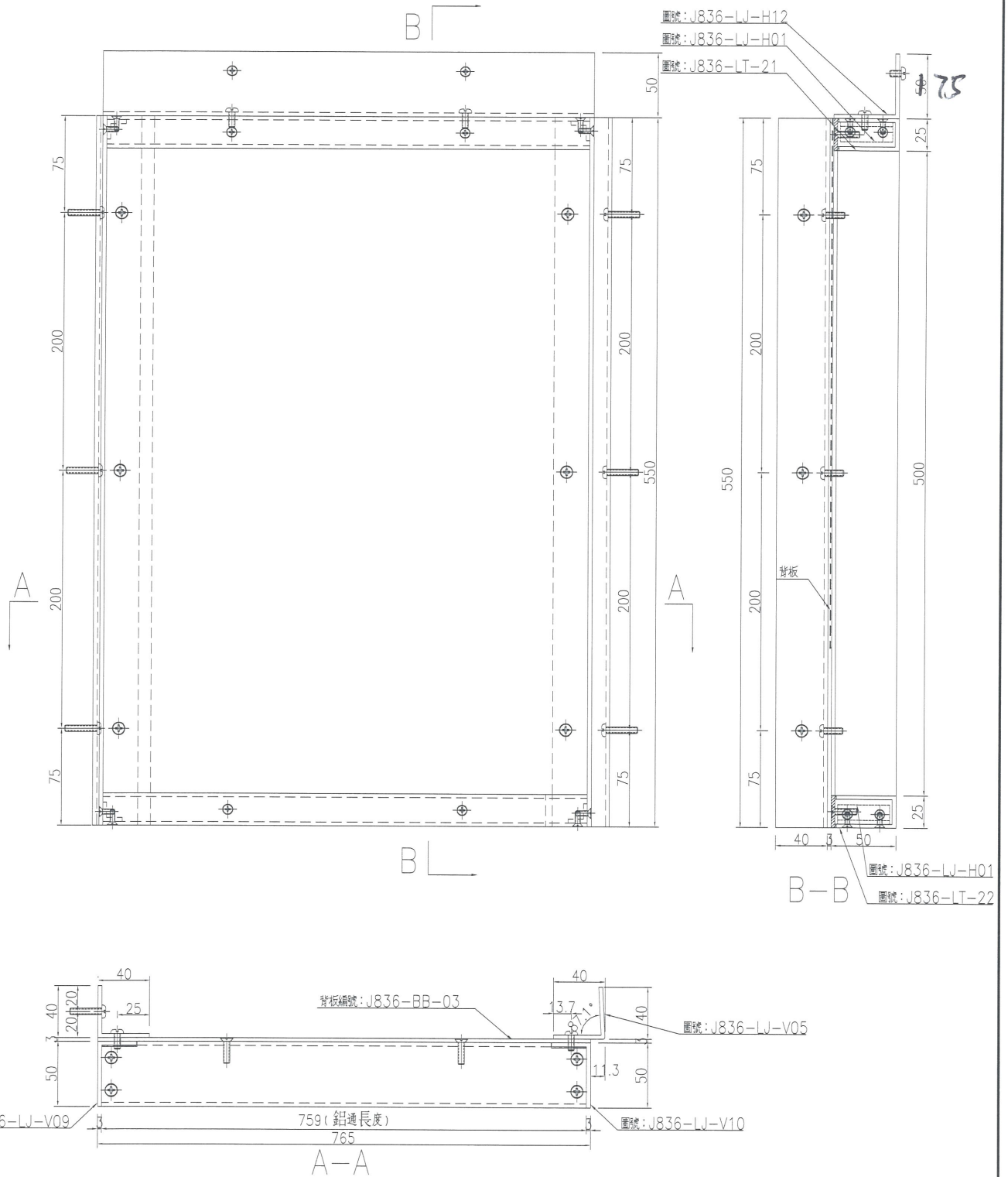
EG-DWG3



美特鋁質 有限公司
MIDI Aluminium Fabricator Ltd.

名稱	單幅數量	長度	總幅數量
40x40x3mm鋁角	1	550	1

工程號	J-836	地盤	日出康城
-----	-------	----	------



名稱	百葉框組裝圖	制圖	吳禕瑜	2019.1.23	修改		
材料	-	復核			日期		
顏色	-	批准			圖號	J836-ZzK-10	

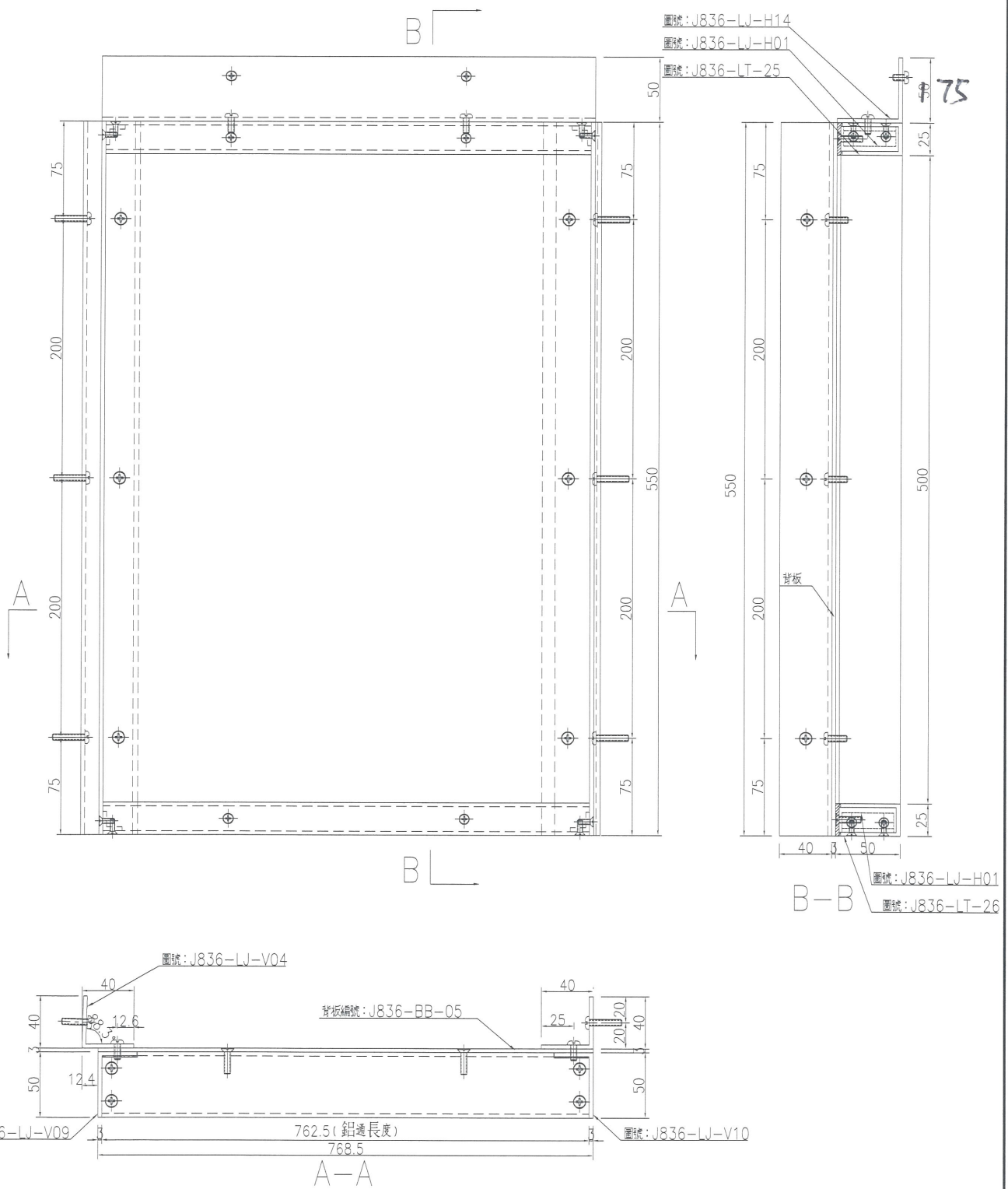
55

EG-DWG3

美特鋁質有限公司
MIDI Aluminium Fabricator Ltd.

名稱	單幅數量	長度	總幅數量
40x40x3mm 鋁角	1	550	31

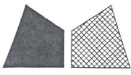
工程號	J-836	地盤	日出康城
-----	-------	----	------



名稱	框組裝圖	制圖	吳禕瑜	2019.1.23	修改		
材料	-	復核			日期		
顏色	-	批准			圖號	J836-ZzK-11	

56

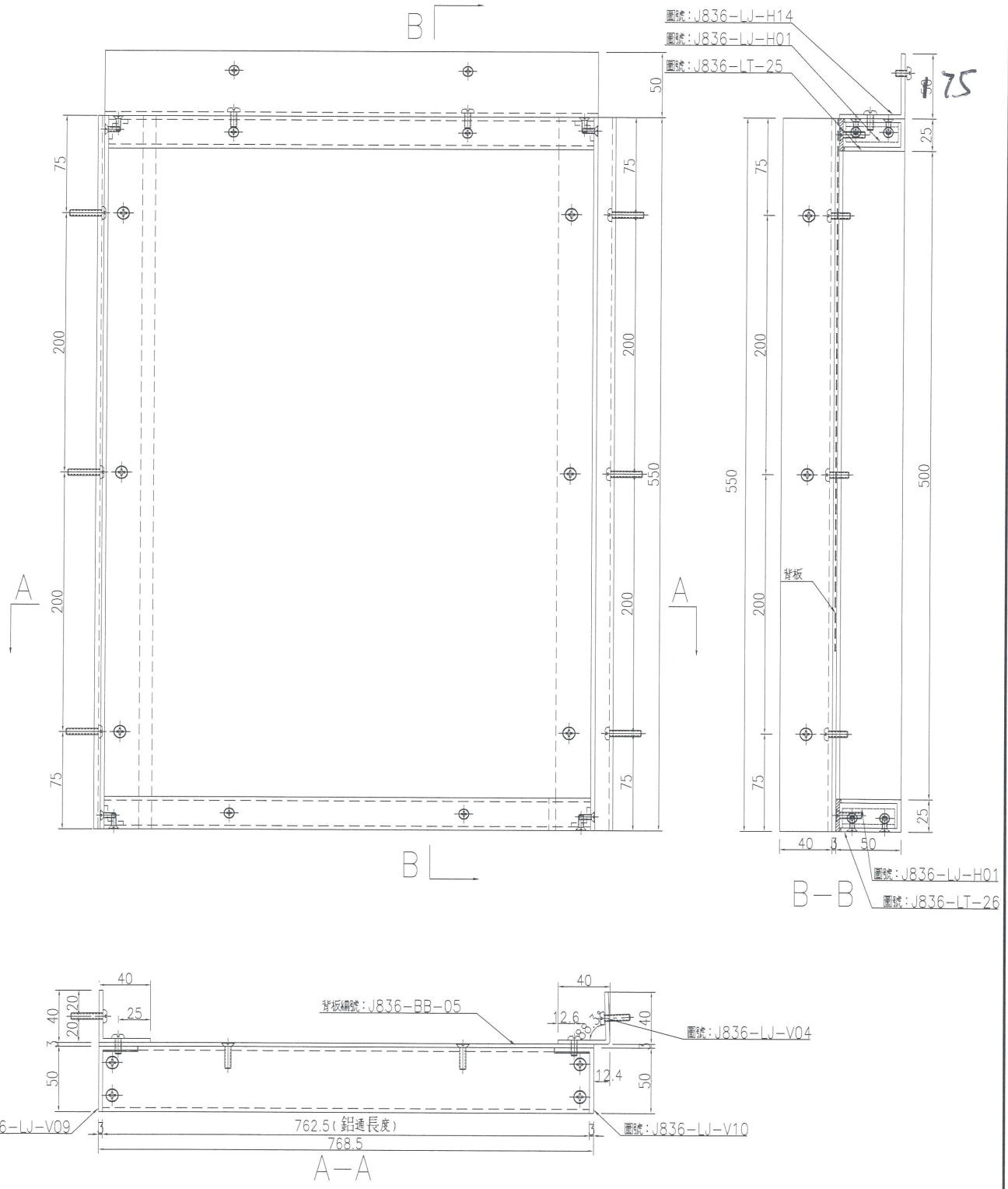
EG-DWG3



美特鋁質 有限公司
MIDI Aluminium Fabricator Ltd.

名稱	單幅數量	長度	總幅數量
40x40x3mm鋁角	1	550	31

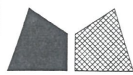
工程號	J-836	地盤	日出康城
-----	-------	----	------



名稱	櫃組裝圖	制圖	吳禕瑜	2019.1.23	修改		
材料	-	復核			日期		
顏色	-	批准			圖號	J836-ZzK-12	

57

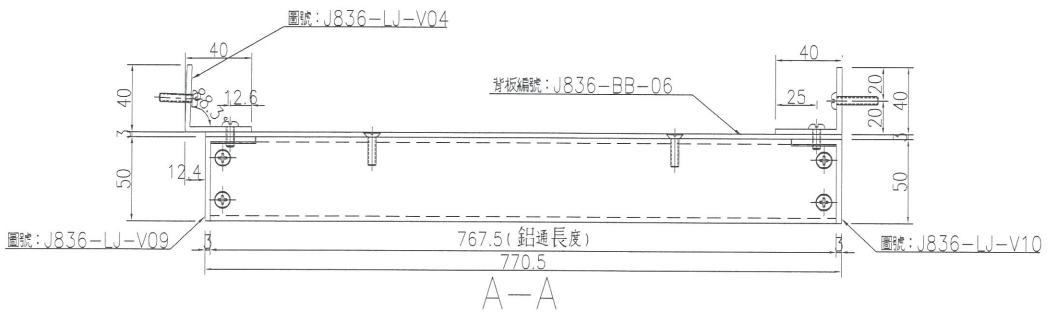
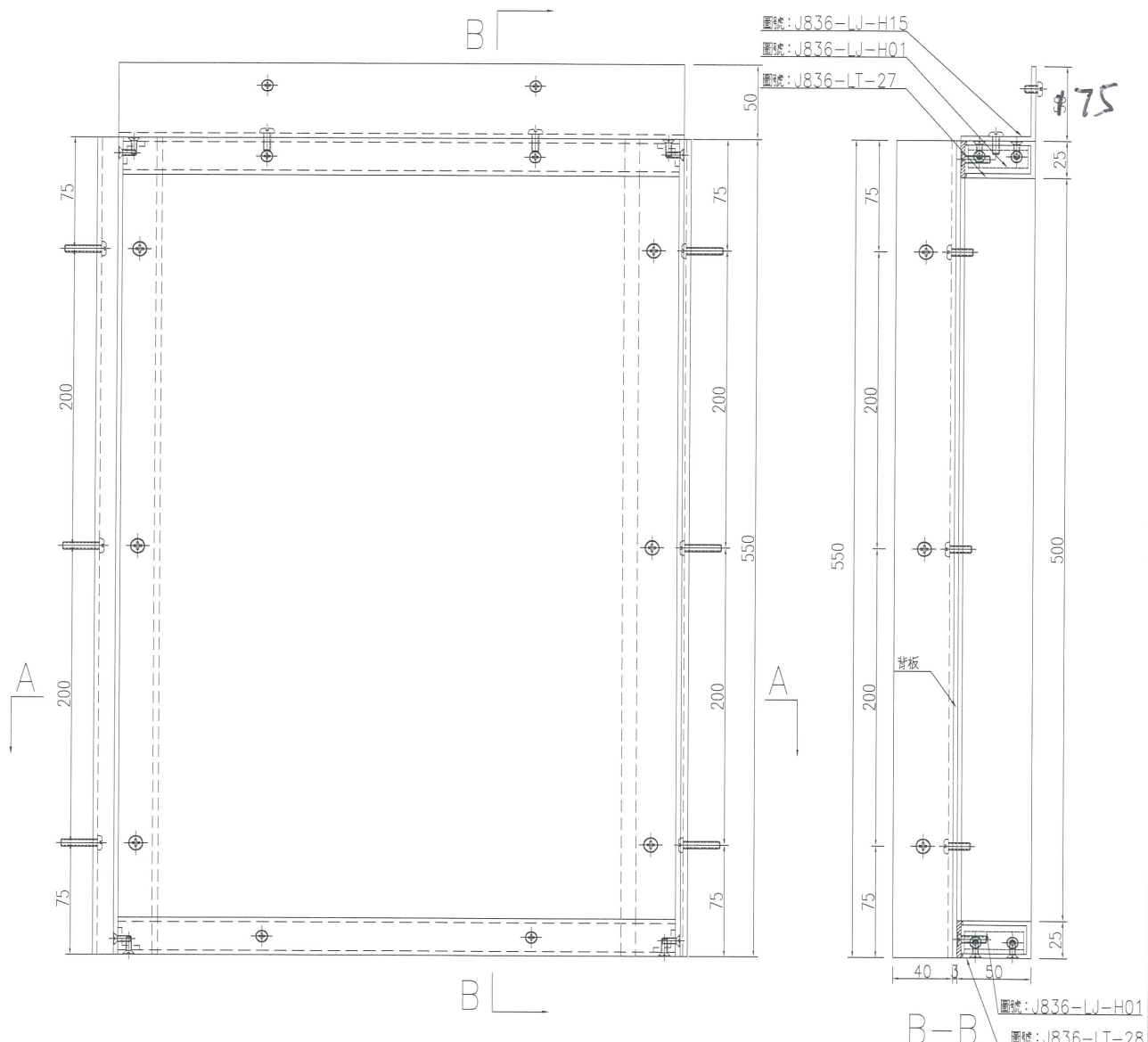
EG-DWG3



美特鋁質 有限公司
MIDI Aluminium Fabricator Ltd.

名稱	單幅數量	長度	總幅數量
			15
40x40x3mm鋁角	1	550	15

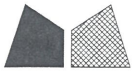
工程號	J-836	地盤	日出康城
-----	-------	----	------



名稱	框組裝圖	制圖	吳禕瑜	2019.1.23	修改		
材料	-	復核			日期		
顏色	-	批准			圖號	J836-ZzK-13	

(58)

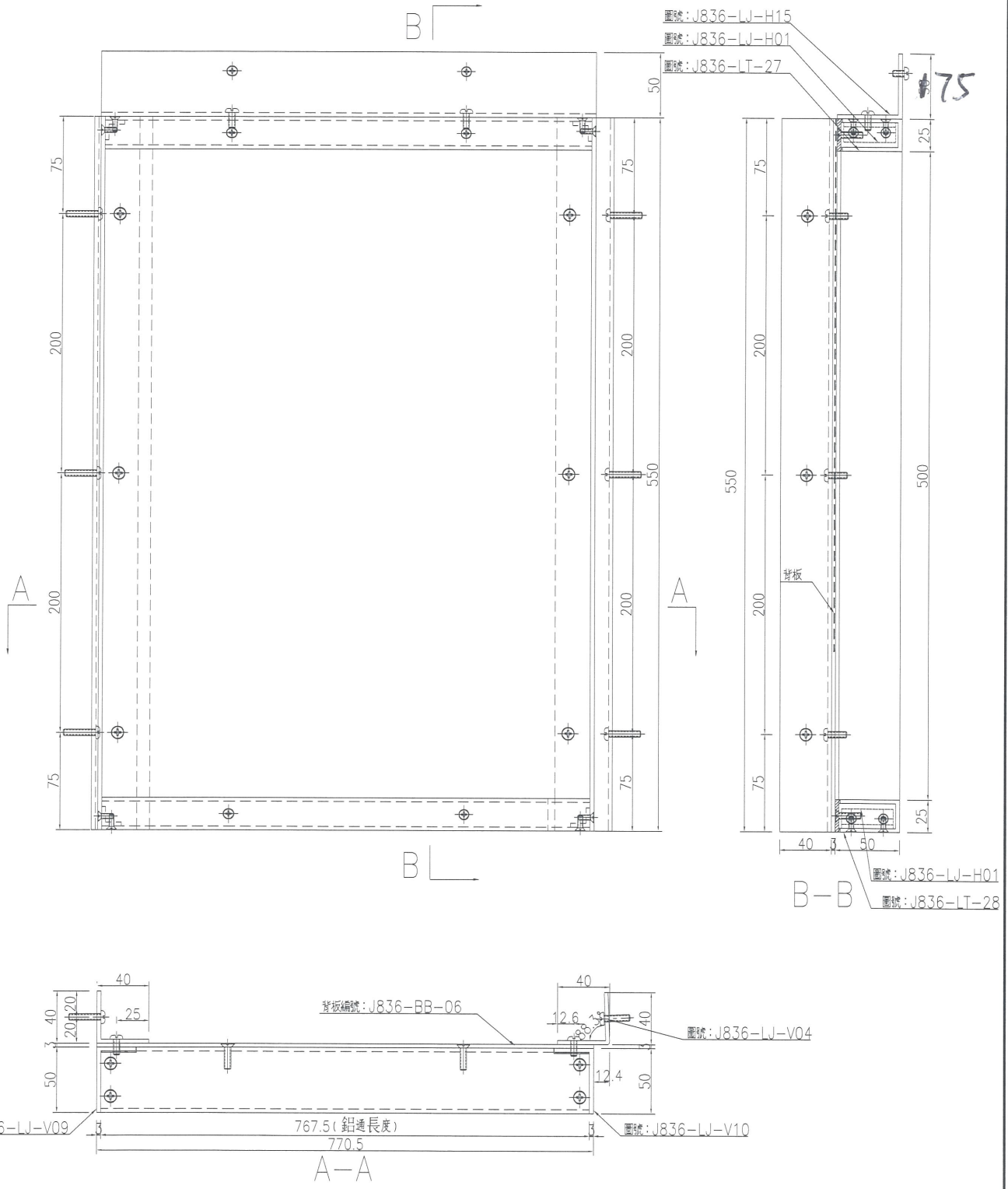
EG-DWG3



美特鋁質 有限公司
MIDI Aluminium Fabricator Ltd.

名稱	單幅數量	長度	總幅數量
			15
40x40x3mm鋁角	1	550	15

工程號	J-836	地盤	日出康城
-----	-------	----	------



名稱	框組裝圖	制圖	吳禕瑜	2019.1.23	修改		
材料	-	復核			日期		
顏色	-	批准			圖號	J836-ZzK-14	