



工程指示 / 要求簡箋(E.I.)

工程指示編號：EI/ 0189 /19 修改版次：  
 工程編號：J836 工程名稱：日出康城7期(平台)  
 工程項目：E5, E6, E7 九字框加工及地盤用型材加工  
 收件人：生統 發件人：Joe Chan 日期：29/11/2019

要求提供 /  確認 事項：

- |                                    |                                     |                               |
|------------------------------------|-------------------------------------|-------------------------------|
| <input type="checkbox"/> 初步鋁料 B.M. | <input type="checkbox"/> 加工拆圖，然後生產  | <input type="checkbox"/> 尺寸表  |
| <input type="checkbox"/> 正式鋁料 B.M. | <input type="checkbox"/> 技術上資料 / 指示 | <input type="checkbox"/> 報價   |
| <input type="checkbox"/> 配件 B.M.   | <input type="checkbox"/> 樣辦或貨品說明書   | <input type="checkbox"/> 分判合約 |
| <input type="checkbox"/> 其他：_____  |                                     |                               |

內容：請依附件資料組裝玻璃框及加工型材，  
 請按組裝玻璃框進度，聯絡三鑫廠  
 送玻璃到廠。完成加工後按地盤指  
 示送地盤

請在 31/3/2019 前完成上列要求。

附有關圖紙 / 文件：

54頁

以上項目為：

- 原合約工程包       原合約工程加 / 減賬       新工程報價

原因：-

分發東莞各部門：

- ( ) 生產技術總監  連附件    ( ) 技術部  連附件    ( ) 生產部  連附件    ( ) 機械設計部  連附件  
 ( ) 採購部  連附件    (✓) 生產統籌部  連附件    梅軍  
 ( ) 質檢部  連附件    ( ) 會計部  連附件    ( ) 報關組  連附件    (✓) 其他 王禮秋  連附件

分發香港各部門：

- ( ) 行政部  連附件    ( ) 會計部  連附件    ( ) 統籌部  連附件    (✓) 工程部地盤科文  連附件    積哥  
 ( ) 採購部  連附件    ( ) QS 部  連附件    ( ) 維修部  連附件    ( ) 其他 \_\_\_\_\_  連附件

傳遞編號：

HK 03/0/19

發件人簽署：

項目經理簽署：





3

EG-DWG3

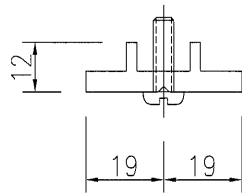
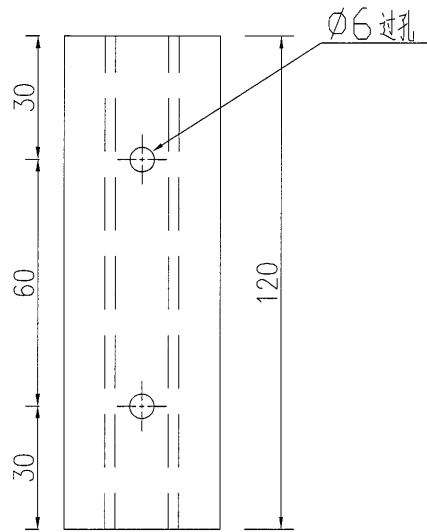


美特鋁質 有限公司  
MIDI Aluminium Fabricator Ltd.

|    |    |
|----|----|
| 数量 | 备注 |
|----|----|

|    |  |
|----|--|
| 80 |  |
|----|--|

|     |       |    |      |
|-----|-------|----|------|
| 工程號 | J-836 | 地盤 | 日出康城 |
|-----|-------|----|------|



|    |        |    |     |            |    |           |  |
|----|--------|----|-----|------------|----|-----------|--|
| 名稱 | 壓碼加工圖  | 制圖 | 吳禕瑜 | 2018.11.12 | 修改 |           |  |
| 材料 | X84308 | 復核 |     |            | 日期 |           |  |
| 顏色 | MILL   | 批准 |     |            | 圖號 | J836-YM01 |  |

4

EG-DWG3



美特鋁質 有限公司  
MIDI Aluminium Fabricator Ltd.

数量

备注

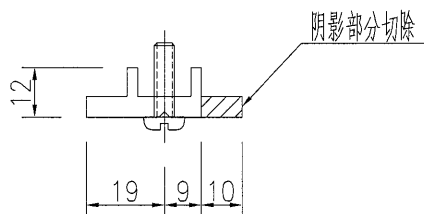
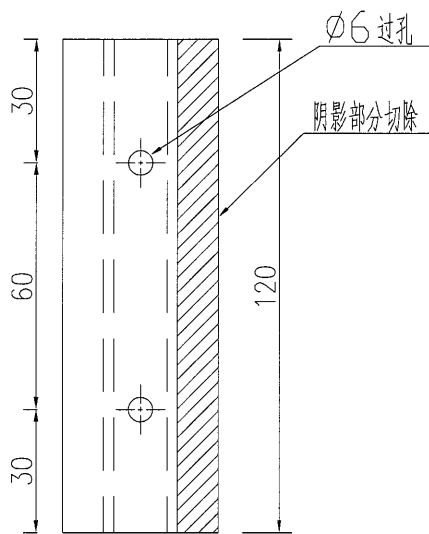
106

工程號

J-836

地盤

日出康城



|    |        |    |     |            |    |           |  |
|----|--------|----|-----|------------|----|-----------|--|
| 名稱 | 壓碼加工圖  | 制圖 | 吳禕瑜 | 2018.11.12 | 修改 |           |  |
| 材料 | X84308 | 復核 |     |            | 日期 |           |  |
| 顏色 | MILL   | 批准 |     |            | 圖號 | J836-YM02 |  |

(5)

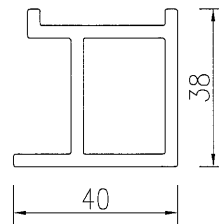
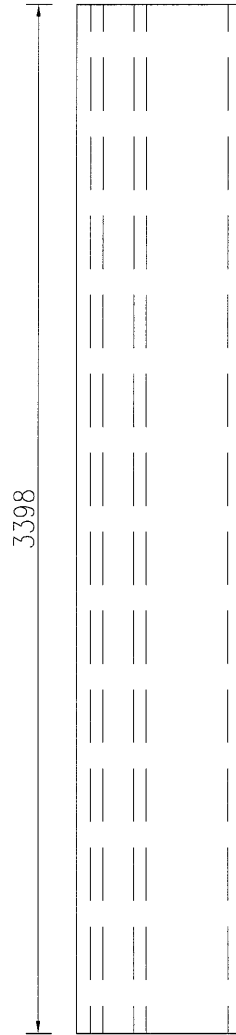
# EG-DWG3



美特鋁質 有限公司  
MIDI Aluminium Fabricator Ltd.

| 序號 | 物料編號        | 數量 | 長度L  |
|----|-------------|----|------|
| 1  | J836-V-AL40 | 4  | 3398 |
| 2  | J836-V-AL45 | 8  | 3498 |
| 3  | J836-V-AL48 | 4  | 2223 |

|     |       |    |      |
|-----|-------|----|------|
| 工程號 | J-836 | 地盤 | 日出康城 |
|-----|-------|----|------|



|    |                      |    |     |            |    |             |  |  |
|----|----------------------|----|-----|------------|----|-------------|--|--|
| 名稱 | 九字料1 加工圖             | 制圖 | 吳禕瑜 | 2018.11.12 | 修改 |             |  |  |
| 材料 | X85535               | 復核 |     |            | 日期 |             |  |  |
| 顏色 | TUC51602XL(RY)-3(深灰) | 批准 |     |            | 圖號 | J836-V-AL40 |  |  |

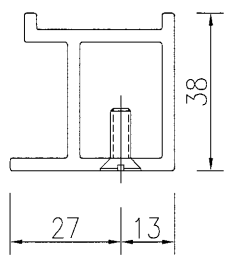
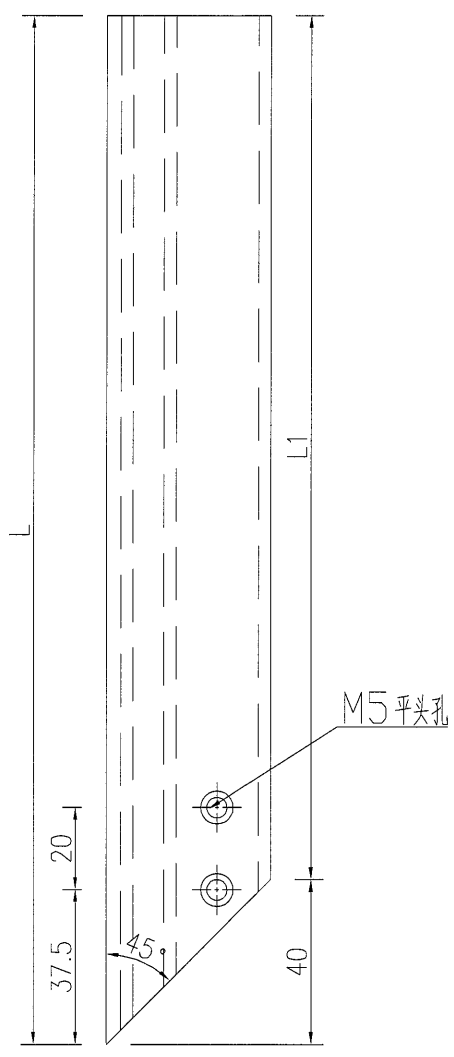
EG-DWG3

6


**美特鋁質** 有限公司  
 MIDI Aluminium Fabricator Ltd.

|     |       |    |      |
|-----|-------|----|------|
| 工程號 | J-836 | 地盤 | 日出康城 |
|-----|-------|----|------|

| 序號 | 物料編號        | 數量 | 長度L | 長度L1 |
|----|-------------|----|-----|------|
| 1  | J836-V-AL41 | 4  | 824 | 784  |
| 2  | J836-V-AL46 | 3  | 924 | 884  |



|    |                      |    |     |            |    |             |  |
|----|----------------------|----|-----|------------|----|-------------|--|
| 名稱 | 九字料 加工圖              | 制圖 | 吳禕瑜 | 2018.11.12 | 修改 |             |  |
| 材料 | X85535               | 復核 |     |            | 日期 |             |  |
| 顏色 | TUC51602XL(RY)-3(深灰) | 批准 |     |            | 圖號 | J836-V-AL41 |  |



美特鋁質 有限公司  
MIDI Aluminium Fabricator Ltd.

数量

备注

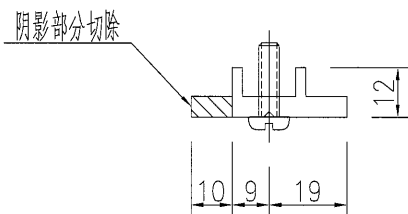
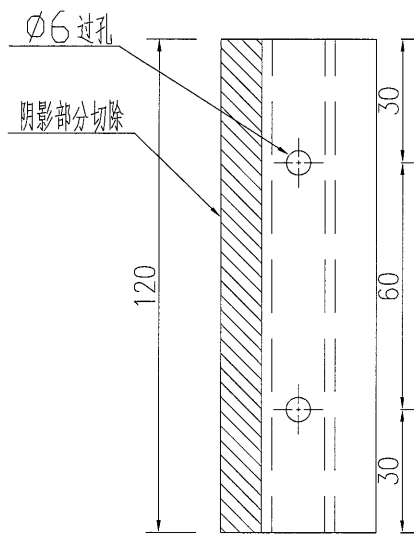
118

工程號

J-836

地盤

日出康城



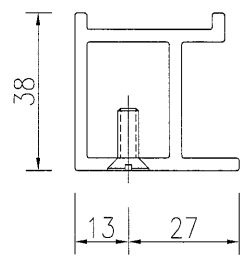
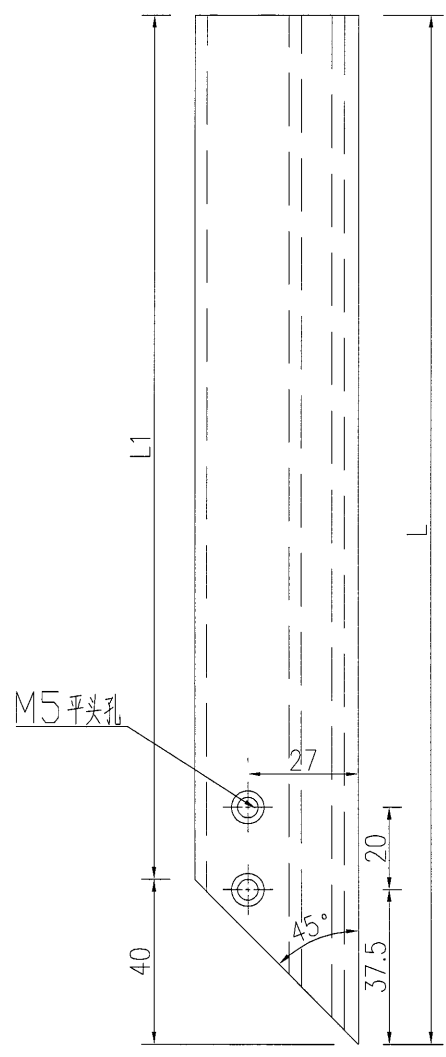
|    |        |    |     |            |    |           |  |
|----|--------|----|-----|------------|----|-----------|--|
| 名稱 | 壓碼加工圖  | 制圖 | 吳禕瑜 | 2018.11.12 | 修改 |           |  |
| 材料 | X84308 | 復核 |     |            | 日期 |           |  |
| 顏色 | MILL   | 批准 |     |            | 圖號 | J836-YM03 |  |




**美特鋁質** 有限公司  
 MIDI Aluminium Fabricator Ltd.

|     |       |    |      |
|-----|-------|----|------|
| 工程號 | J-836 | 地盤 | 日出康城 |
|-----|-------|----|------|

| 序號 | 物料編號        | 數量 | 長度L | 長度L1 |
|----|-------------|----|-----|------|
| 1  | J836-V-AL42 | 4  | 824 | 784  |
| 2  | J836-V-AL47 | 3  | 924 | 884  |



|    |                      |    |     |            |    |             |  |
|----|----------------------|----|-----|------------|----|-------------|--|
| 名稱 | 九字料 加工圖              | 制圖 | 吳禕瑜 | 2018.11.12 | 修改 |             |  |
| 材料 | X85535               | 復核 |     |            | 日期 |             |  |
| 顏色 | TUC51602XL(RY)-3(銀灰) | 批准 |     |            | 圖號 | J836-V-AL42 |  |

9

# EG-DWG3



美特鋁質 有限公司  
MIDI Aluminium Fabricator Ltd.

數量

備注

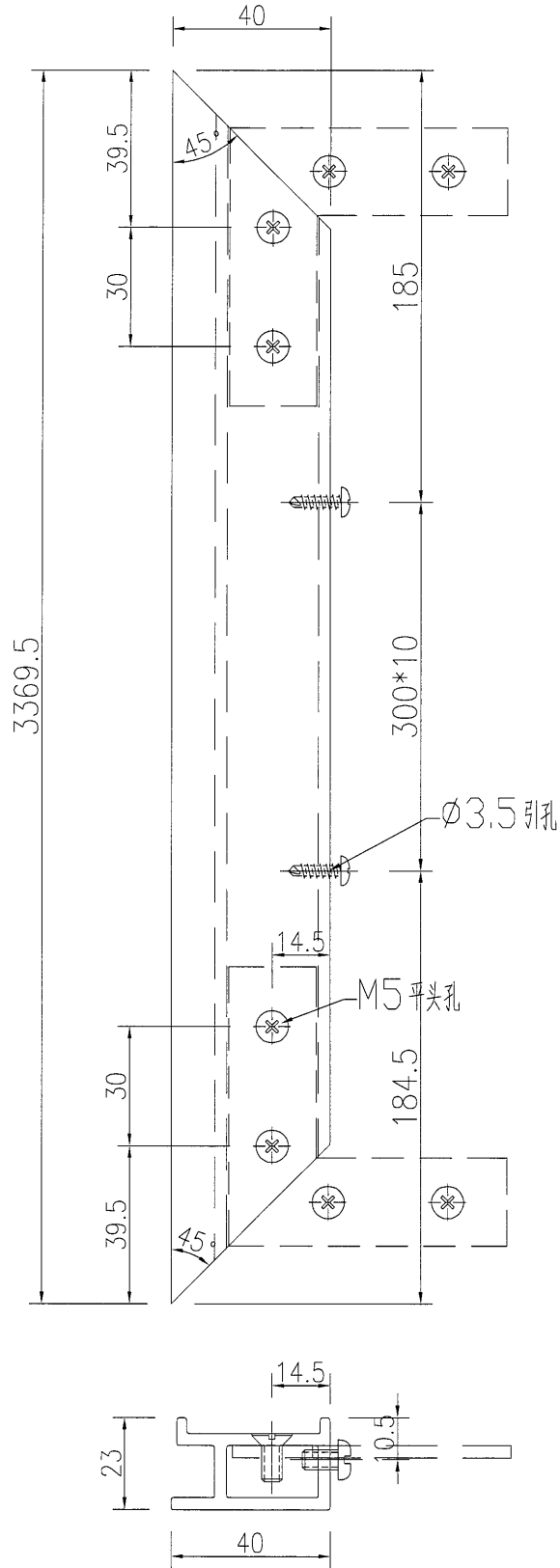
4

工程號

J-836

地盤

日出康城



名稱 九字料2加工圖

制圖

吳禕瑜

2018.11.12

修改

材料 X84307

復核

日期

顏色 TUC51602XL(RY)-3(深灰)

批准

圖號

J836-V-BL10

10

# EG-DWG3

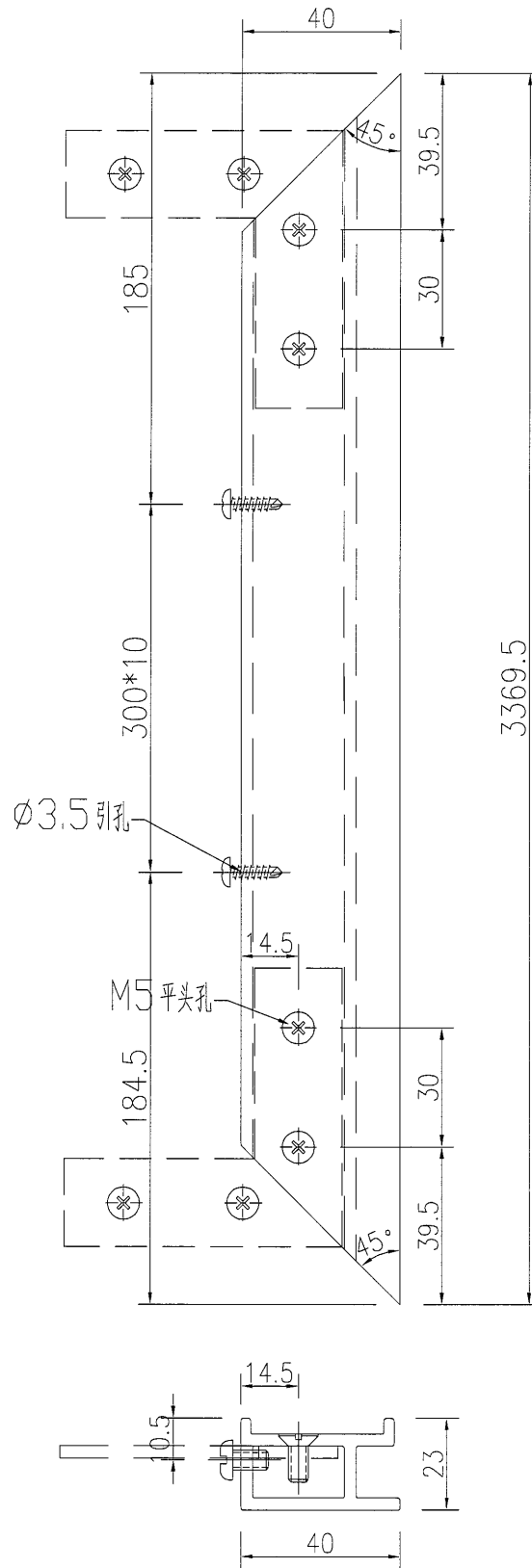


美特鋁質 有限公司  
MIDI Aluminium Fabricator Ltd.

| 数量 | 备注 |
|----|----|
|----|----|

4

|     |       |    |      |
|-----|-------|----|------|
| 工程號 | J-836 | 地盤 | 日出康城 |
|-----|-------|----|------|



|    |                     |    |     |            |    |             |  |
|----|---------------------|----|-----|------------|----|-------------|--|
| 名稱 | 九字料2加工圖             | 制圖 | 吳禕瑜 | 2018.11.12 | 修改 |             |  |
| 材料 | X84307              | 復核 |     |            | 日期 |             |  |
| 顏色 | TUC51602XL(RY)-3(灰) | 批准 |     |            | 圖號 | J836-V-BL11 |  |

111

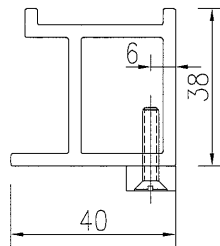
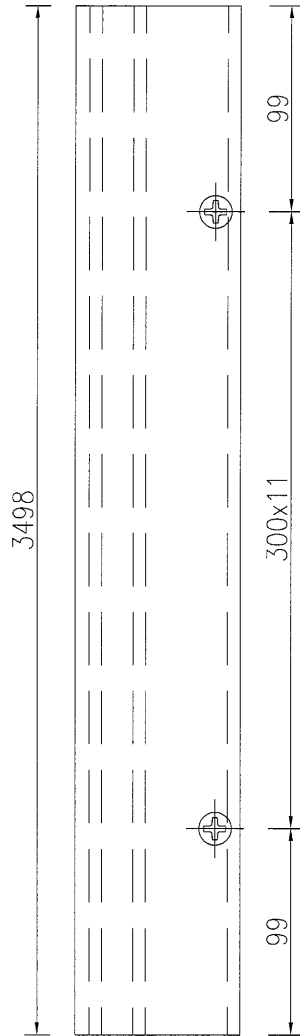
# EG-DWG3


**美特鋁質** 有限公司  
 MIDI Aluminium Fabricator Ltd.

| 数量 | 备注 |
|----|----|
|----|----|

|   |  |
|---|--|
| 3 |  |
|---|--|

|     |       |    |      |
|-----|-------|----|------|
| 工程號 | J-836 | 地盤 | 日出康城 |
|-----|-------|----|------|



|    |                      |    |     |            |    |             |  |
|----|----------------------|----|-----|------------|----|-------------|--|
| 名稱 | 九字料加工圖               | 制圖 | 吳禕瑜 | 2018.11.12 | 修改 |             |  |
| 材料 | X85535               | 復核 |     |            | 日期 |             |  |
| 顏色 | TUC51602XL(RY)-3(深灰) | 批准 |     |            | 圖號 | J836-V-AL43 |  |

12

# EG-DWG3



美特鋁質 有限公司  
MIDI Aluminium Fabricator Ltd.

數量

备注

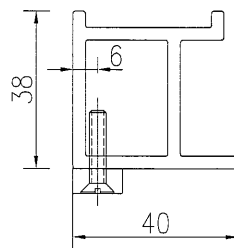
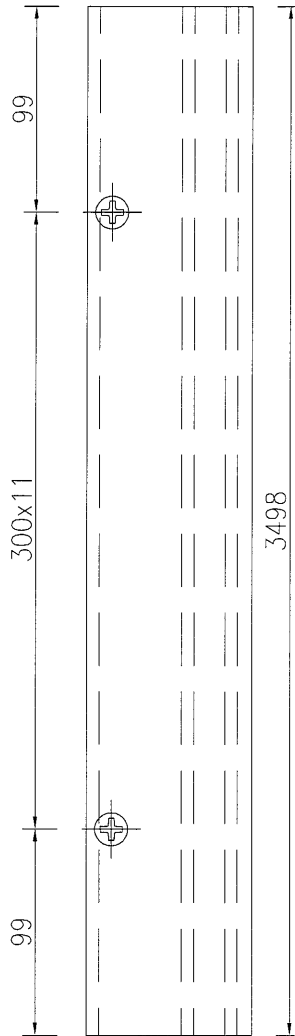
3

工程號

J-836

地盤

日出康城



名稱 九字料加工圖

制圖

吳禕瑜

2018.11.12

修改

材料 X85535

復核

日期

顏色 TUC51602XL(RY)-3(深灰)

批准

圖號

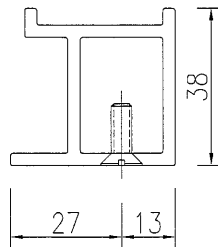
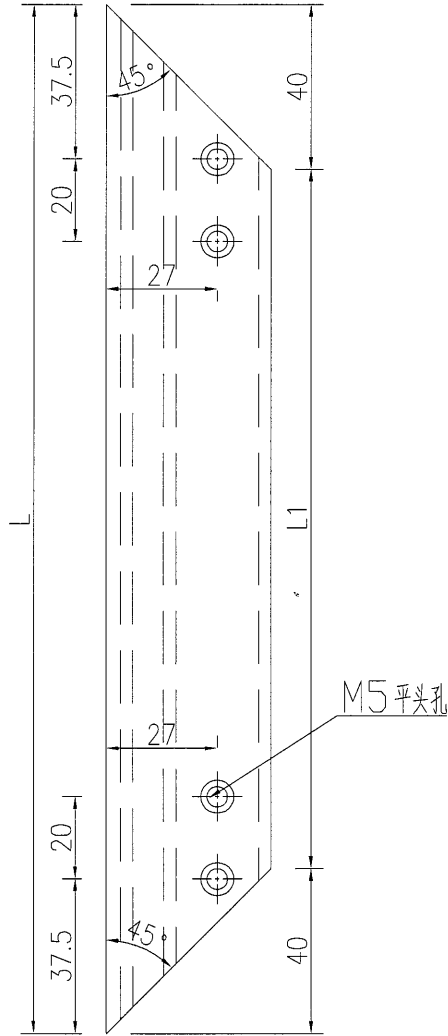
J836-V-AL44



美特鋁質 有限公司  
MIDI Aluminium Fabricator Ltd.

| 序號 | 物料編號        | 數量 | 長度L  | 長度L1 |
|----|-------------|----|------|------|
| 1  | J836-H-AL20 | 7  | 1782 | 1702 |

|     |       |    |      |
|-----|-------|----|------|
| 工程號 | J-836 | 地盤 | 日出康城 |
|-----|-------|----|------|



|    |                      |    |     |            |    |             |  |
|----|----------------------|----|-----|------------|----|-------------|--|
| 名稱 | 九字料 加工圖              | 制圖 | 吳禕瑜 | 2018.11.12 | 修改 |             |  |
| 材料 | X85535               | 復核 |     |            | 日期 |             |  |
| 顏色 | TUC51602XL(RY)-3(深灰) | 批准 |     |            | 圖號 | J836-H-AL20 |  |

114

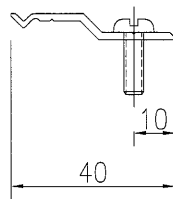
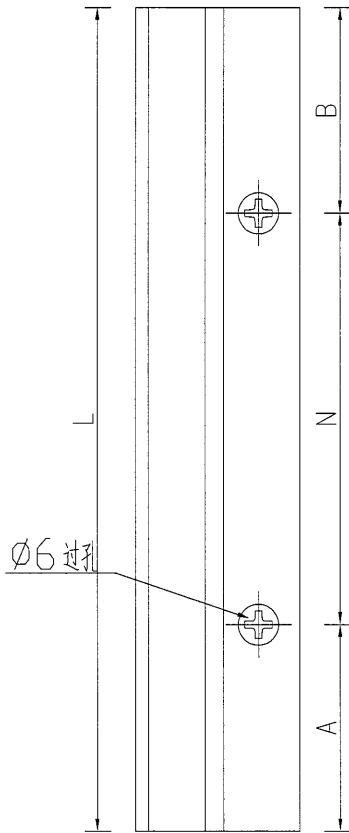
EG-DWG3



美特鋁質 有限公司  
MIDI Aluminium Fabricator Ltd.

| 序號 | 物料編號         | 數量 | 長度L  | A     |     | N |    | B     |
|----|--------------|----|------|-------|-----|---|----|-------|
| 1  | J836-V-ZzL10 | 4  | 3406 | 53    | 300 | x | 11 | 53    |
| 2  | J836-V-ZzL11 | 14 | 2399 | 149.5 | 300 | x | 7  | 149.5 |
| 3  | J836-V-ZzL12 | 8  | 801  | 100.5 | 300 | x | 2  | 100.5 |
| 4  | J836-V-ZzL13 | 12 | 3506 | 103   | 300 | x | 11 | 103   |
| 5  | J836-V-ZzL14 | 6  | 901  | 150.5 | 300 | x | 2  | 150.5 |
| 6  | J836-V-ZzL15 | 8  | 2224 | 62    | 300 | x | 7  | 62    |
| 7  | J836-V-ZzL16 | 2  | 2397 | 148.5 | 300 | x | 7  | 148.5 |

|     |       |    |      |
|-----|-------|----|------|
| 工程號 | J-836 | 地盤 | 日出康城 |
|-----|-------|----|------|



|    |        |    |     |            |    |              |  |
|----|--------|----|-----|------------|----|--------------|--|
| 名稱 | Z字料加工圖 | 制圖 | 吳禕瑜 | 2018.10.09 | 修改 |              |  |
| 材料 | X84589 | 復核 |     |            | 日期 |              |  |
| 顏色 | MILL   | 批准 |     |            | 圖號 | J836-V-ZzL10 |  |

15

EG-DWG3

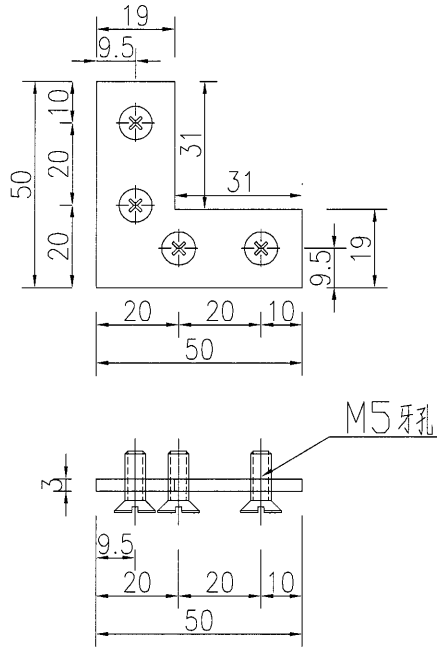


美特鋁質 有限公司  
MIDI Aluminium Fabricator Ltd.

图号: J836-FJN01

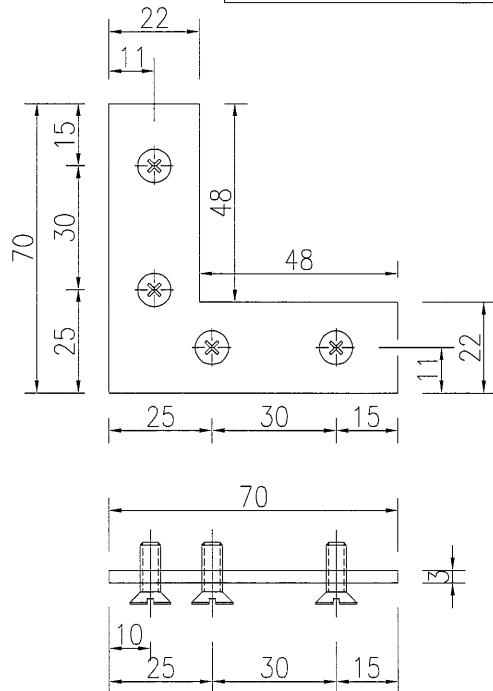
加工数量: 14+4 支预多

工程號 J-836 地盤 日出康城

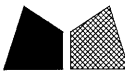


图号: J836-FJN02

加工数量: 16+4 支预多



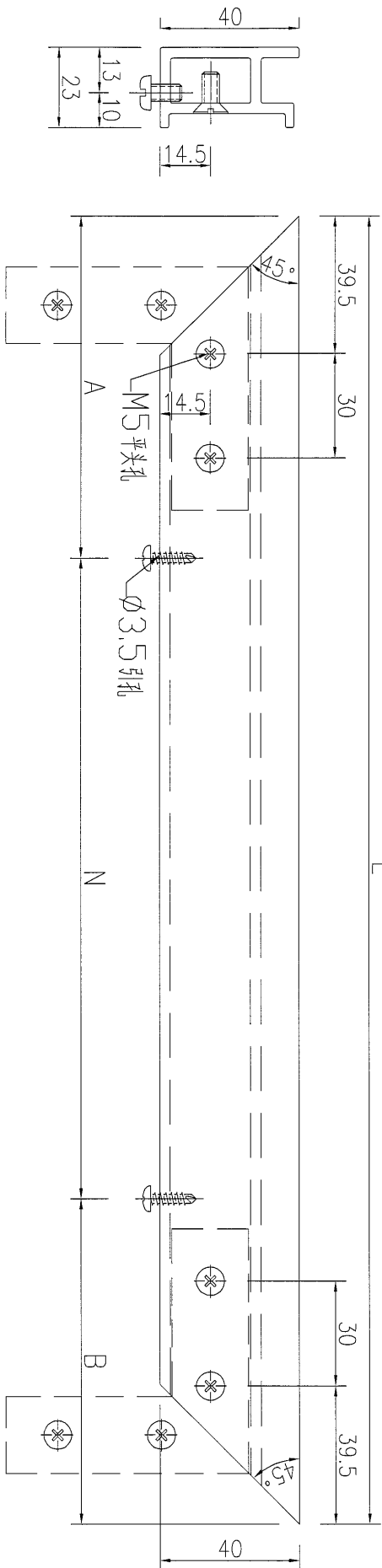
|    |        |    |     |           |    |            |  |
|----|--------|----|-----|-----------|----|------------|--|
| 名稱 | 飛機碼加工圖 | 制圖 | 吳禕瑜 | 2018.9.29 | 修改 |            |  |
| 材料 | 3mm厚鋁巴 | 復核 |     |           | 日期 |            |  |
| 顏色 | MILL   | 批准 |     |           | 圖號 | J836-FJN01 |  |



美特鋁質 有限公司  
MIDI Aluminium Fabricator Ltd.

工程號 J-836 地盤 日出康城

|    |             |    |        |      |     |   |   |    |   |
|----|-------------|----|--------|------|-----|---|---|----|---|
| 序號 | 物料編號        | 數量 | 長度L    | A    |     |   | N |    | B |
| 1  | J836-H-BL20 | 4  | 1359.5 | 79.5 | 300 | x | 4 | 80 |   |



|    |                      |    |     |            |    |             |  |
|----|----------------------|----|-----|------------|----|-------------|--|
| 名稱 | 九字料2加工圖              | 制圖 | 吳禕瑜 | 2018.11.12 | 修改 |             |  |
| 材料 | X84307               | 復核 |     |            | 日期 |             |  |
| 顏色 | TUC51602XL(RY)-3(深灰) | 批准 |     |            | 圖號 | J836-H-BL20 |  |



美特鋁質 有限公司  
MIDI Aluminium Fabricator Ltd.

数量

备注

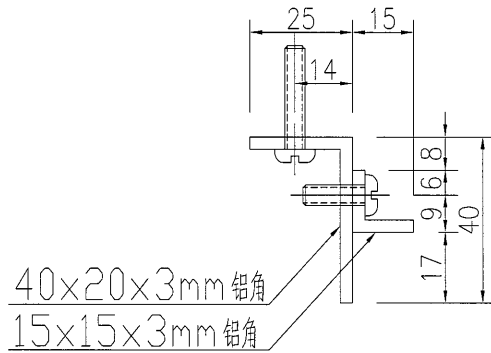
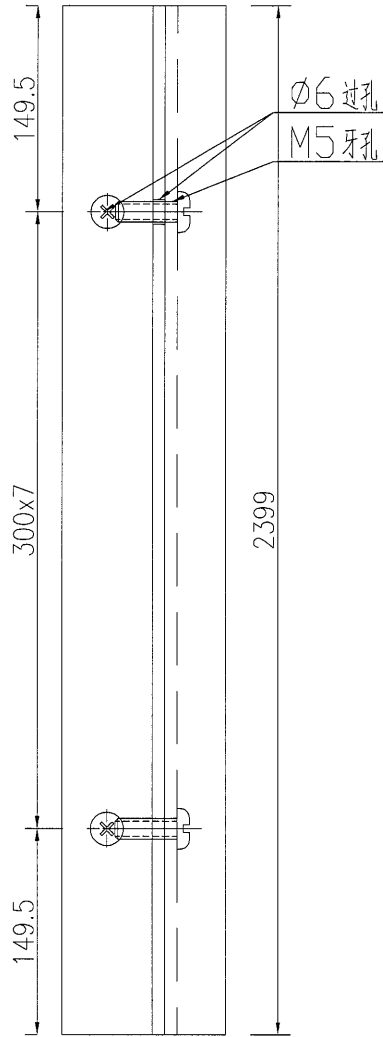
14

工程號

J-836

地盤

日出康城



|    |                             |    |     |           |    |                 |  |
|----|-----------------------------|----|-----|-----------|----|-----------------|--|
| 名稱 | 鋁角加工圖                       | 制圖 | 吳禕瑜 | 2018.9.29 | 修改 |                 |  |
| 材料 | 40x20x3mm 鋁角 + 15x15x3mm 鋁角 | 復核 |     |           | 日期 |                 |  |
| 顏色 | TUC51602XL(RY)-3(深灰)        | 批准 |     |           | 圖號 | J836-E5/E6-LJ01 |  |

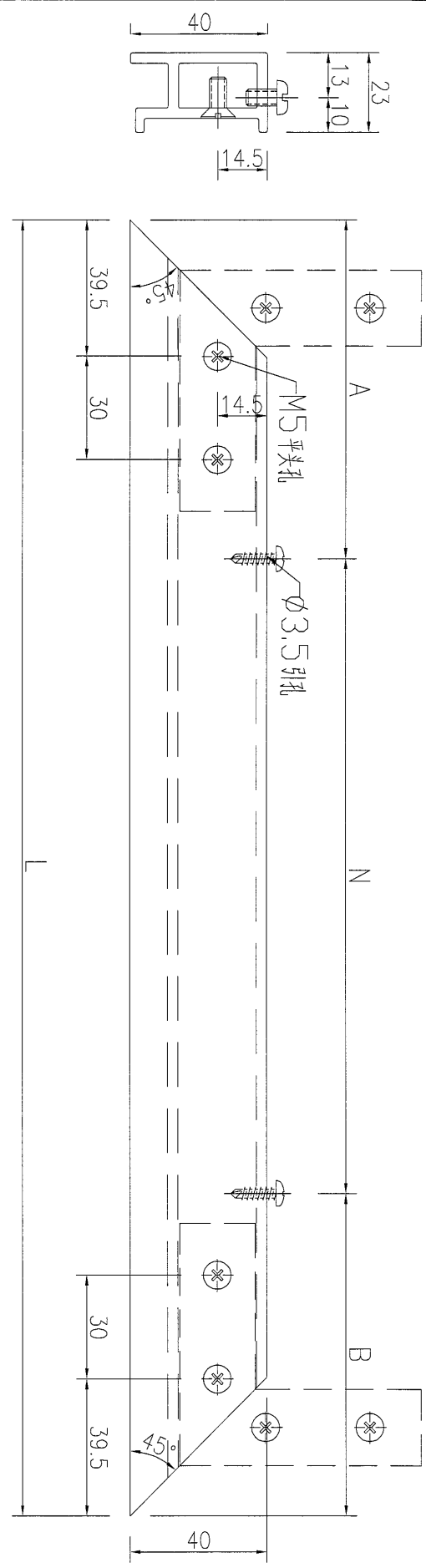
18

EG-DWG3

美特鋁質 有限公司  
MIDI Aluminium Fabricator Ltd.

工程號 J-836 地盤 日出康城

|    |             |    |        |      |   |    |
|----|-------------|----|--------|------|---|----|
| 序號 | 物料編號        | 數量 | 長度L    | A    | N | B  |
| 1  | J836-H-BL21 | 4  | 1359.5 | 79.5 | x | 80 |



|    |                      |    |     |            |    |             |
|----|----------------------|----|-----|------------|----|-------------|
| 名稱 | 九字料2加工圖              | 制圖 | 吳禕瑜 | 2018.11.12 | 修改 |             |
| 材料 | X84307               | 復核 |     |            | 日期 |             |
| 顏色 | TUC51602XL(RY)-3(深灰) | 批准 |     |            | 圖號 | J836-H-BL21 |

19

# EG-DWG3



美特鋁質 有限公司  
MIDI Aluminium Fabricator Ltd.

數量

备注

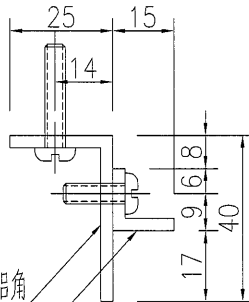
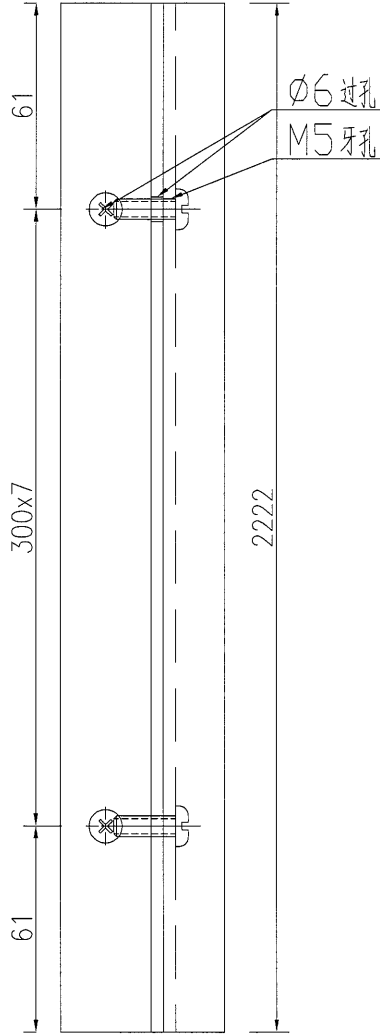
4

工程號

J-836

地盤

日出康城



40x20x3mm 铝角

15x15x3mm 铝角

|    |                           |    |     |           |    |                 |  |
|----|---------------------------|----|-----|-----------|----|-----------------|--|
| 名稱 | 鋁角加工圖                     | 制圖 | 吳禕瑜 | 2018.9.29 | 修改 |                 |  |
| 材料 | 40x20x3mm 铝角+15x15x3mm 铝角 | 復核 |     |           | 日期 |                 |  |
| 顏色 | TUC51602XL(RY)-3(深灰)      | 批准 |     |           | 圖號 | J836-E5/E6-LJ02 |  |

20

EG-DWG3



美特鋁質 有限公司  
MIDI Aluminium Fabricator Ltd.

數量

备注

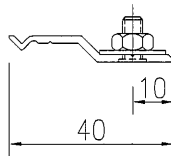
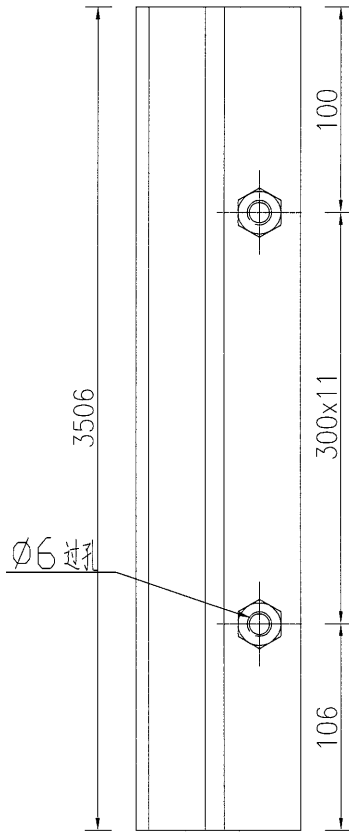
1

工程號

J-836

地盤

日出康城



名稱 Z字料加工圖

制圖

吳緯瑜

2018.10.09

修改

材料 X84589

復核

日期

顏色 MILL

批准

圖號

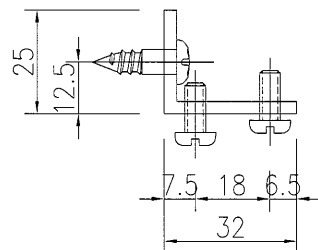
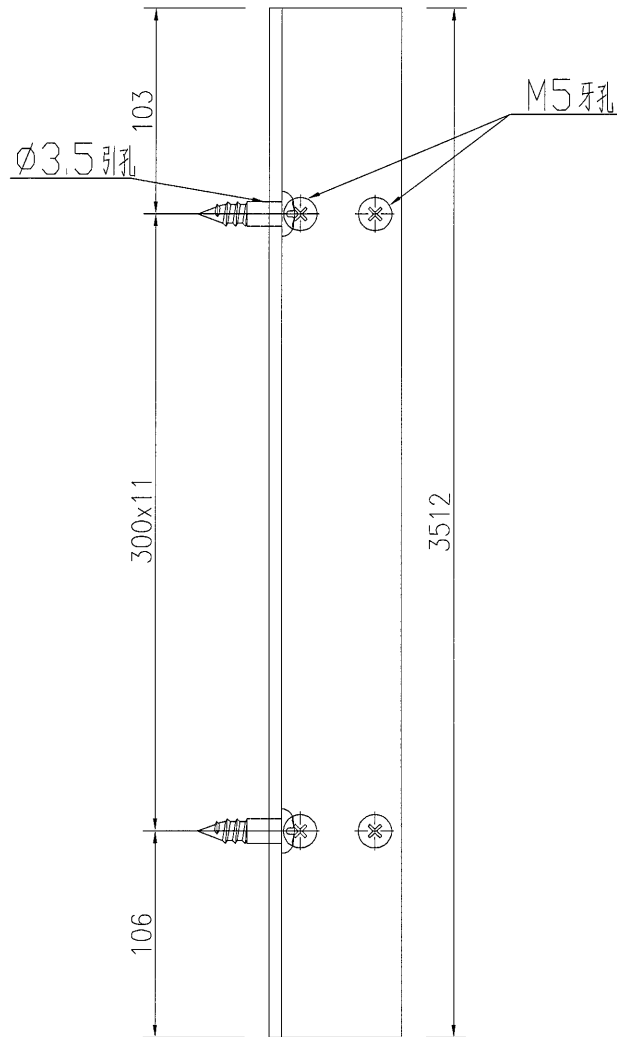
J836-V-ZzL17

美特鋁質 有限公司  
MIDI Aluminium Fabricator Ltd.

| 数量 | 备注 |
|----|----|
|----|----|

1

|     |       |    |      |
|-----|-------|----|------|
| 工程號 | J-836 | 地盤 | 日出康城 |
|-----|-------|----|------|



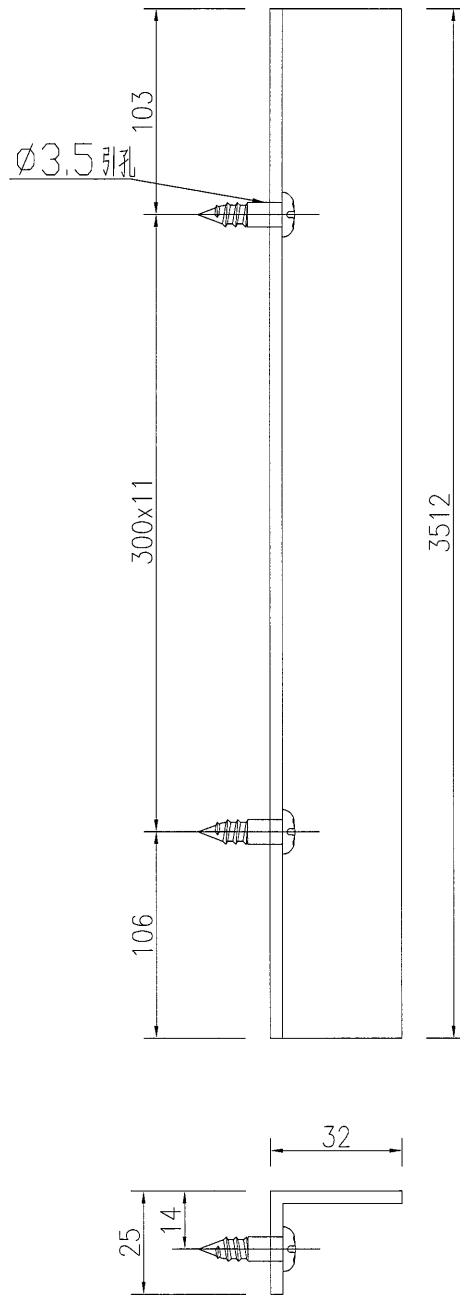
|    |                      |    |     |           |    |                 |  |  |
|----|----------------------|----|-----|-----------|----|-----------------|--|--|
| 名稱 | 鋁角加工圖                | 制圖 | 吳禕瑜 | 2018.9.29 | 修改 |                 |  |  |
| 材料 | 32x25x3mm 鋁角         | 復核 |     |           | 日期 |                 |  |  |
| 顏色 | TUC51602XL(RY)-3(深灰) | 批准 |     |           | 圖號 | J836-E5/E6-LJ03 |  |  |


 美特鋁質 有限公司  
 MIDI Aluminium Fabricator Ltd.

| 数量 | 备注 |
|----|----|
|----|----|

|   |  |
|---|--|
| 1 |  |
|---|--|

|     |       |    |      |
|-----|-------|----|------|
| 工程號 | J-836 | 地盤 | 日出康城 |
|-----|-------|----|------|



|    |                      |    |     |           |    |                 |  |  |
|----|----------------------|----|-----|-----------|----|-----------------|--|--|
| 名稱 | 鋁角加工圖                | 制圖 | 吳禕瑜 | 2018.9.29 | 修改 |                 |  |  |
| 材料 | 32x25x3mm鋁角          | 復核 |     |           | 日期 |                 |  |  |
| 顏色 | TUC51602XL(RY)-3(深灰) | 批准 |     |           | 圖號 | J836-E5/E6-LJ04 |  |  |

23

EG-DWG3



美特鋁質 有限公司  
MIDI Aluminium Fabricator Ltd.

數量

備注

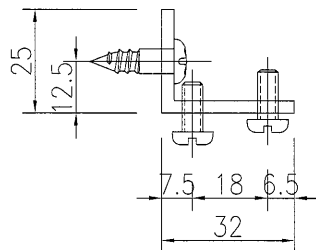
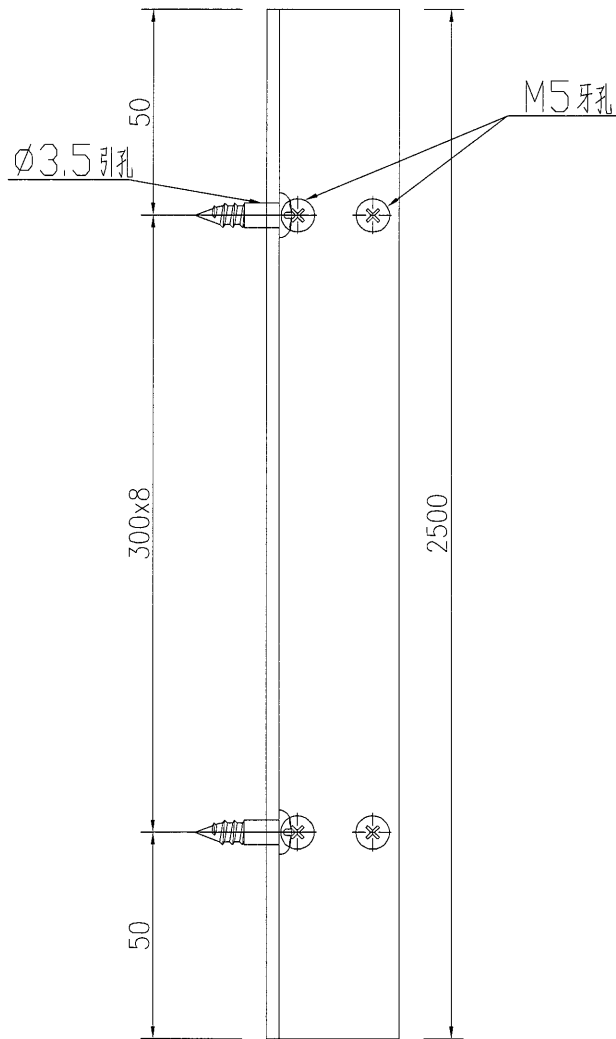
2

工程號

J-836

地盤

日出康城



|    |                      |    |     |           |    |              |  |
|----|----------------------|----|-----|-----------|----|--------------|--|
| 名稱 | 鋁角加工圖                | 制圖 | 吳禕瑜 | 2018.9.29 | 修改 |              |  |
| 材料 | 32x25x3mm 鋁角         | 復核 |     |           | 日期 |              |  |
| 顏色 | TUC51602XL(RY)-3(深灰) | 批准 |     |           | 圖號 | J836-E7-LJ01 |  |

24

EG-DWG3



美特鋁質 有限公司  
MIDI Aluminium Fabricator Ltd.

數量

备注

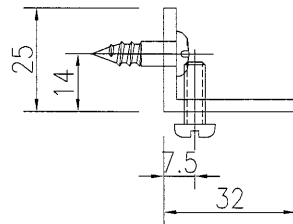
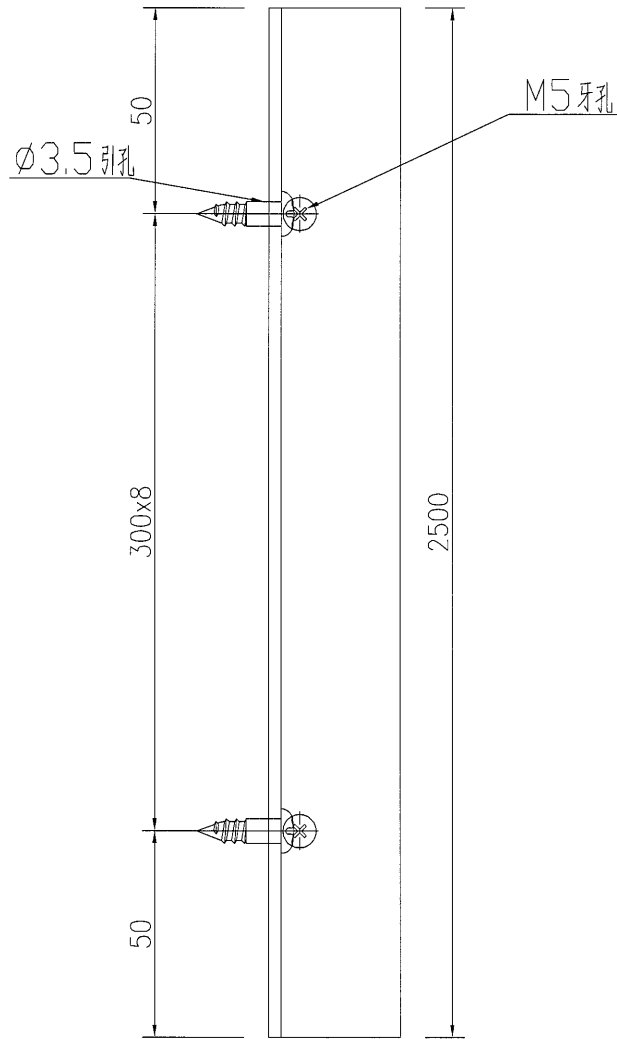
2

工程號

J-836

地盤

日出康城



名稱 鋁角加工圖

制圖

吳禕瑜

2018.9.29

修改

材料 32x25x3mm 鋁角

復核

日期

顏色 TUC51602XL(RY)-3(深灰)

批准

圖號

J836-E7-LJ02

25

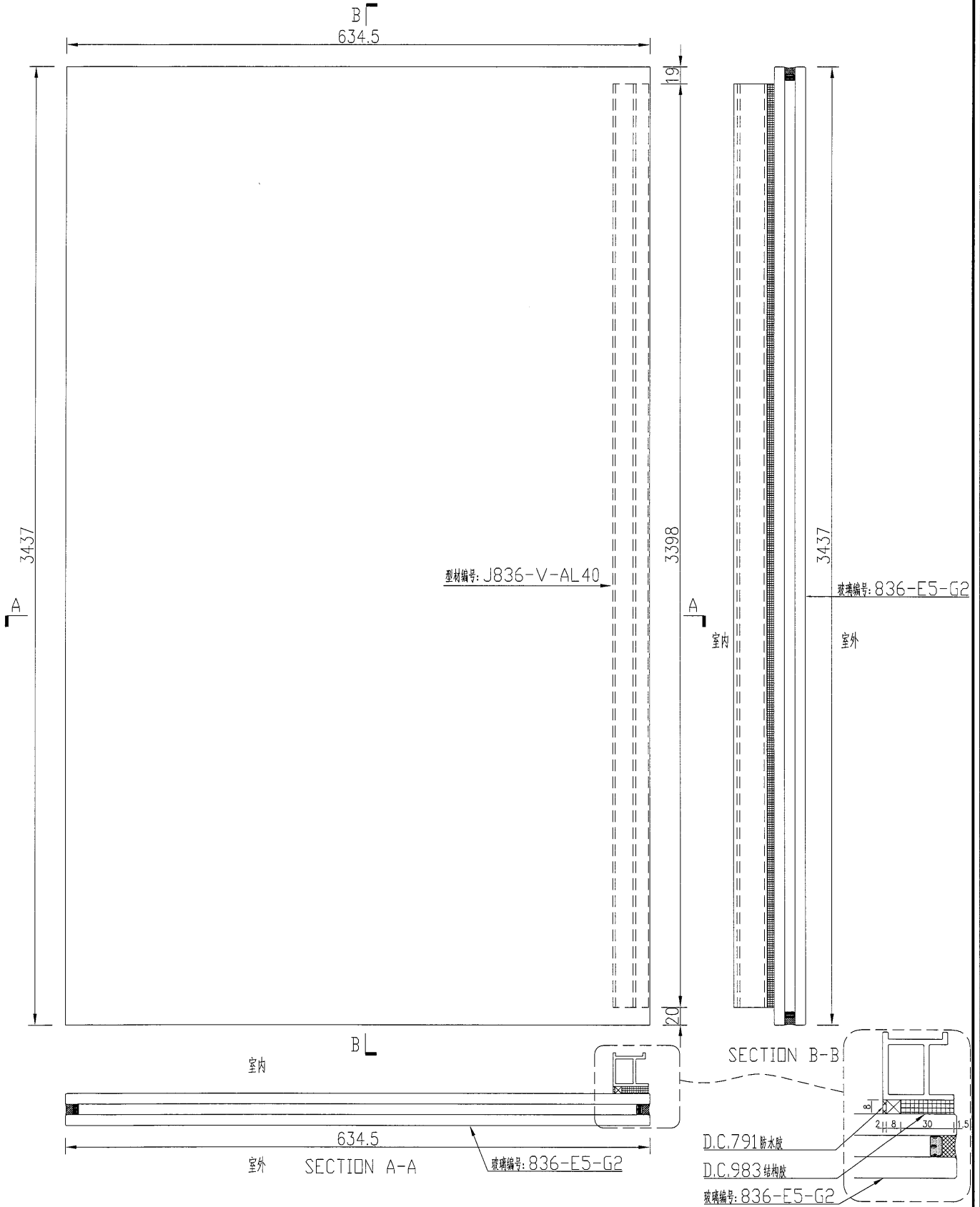
EG-DWG3



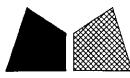
美特鋁質 有限公司  
MIDI Aluminium Fabricator Ltd.

| 数量 | 备注 |
|----|----|
| 2  |    |

|     |       |    |      |
|-----|-------|----|------|
| 工程號 | J-836 | 地盤 | 日出康城 |
|-----|-------|----|------|



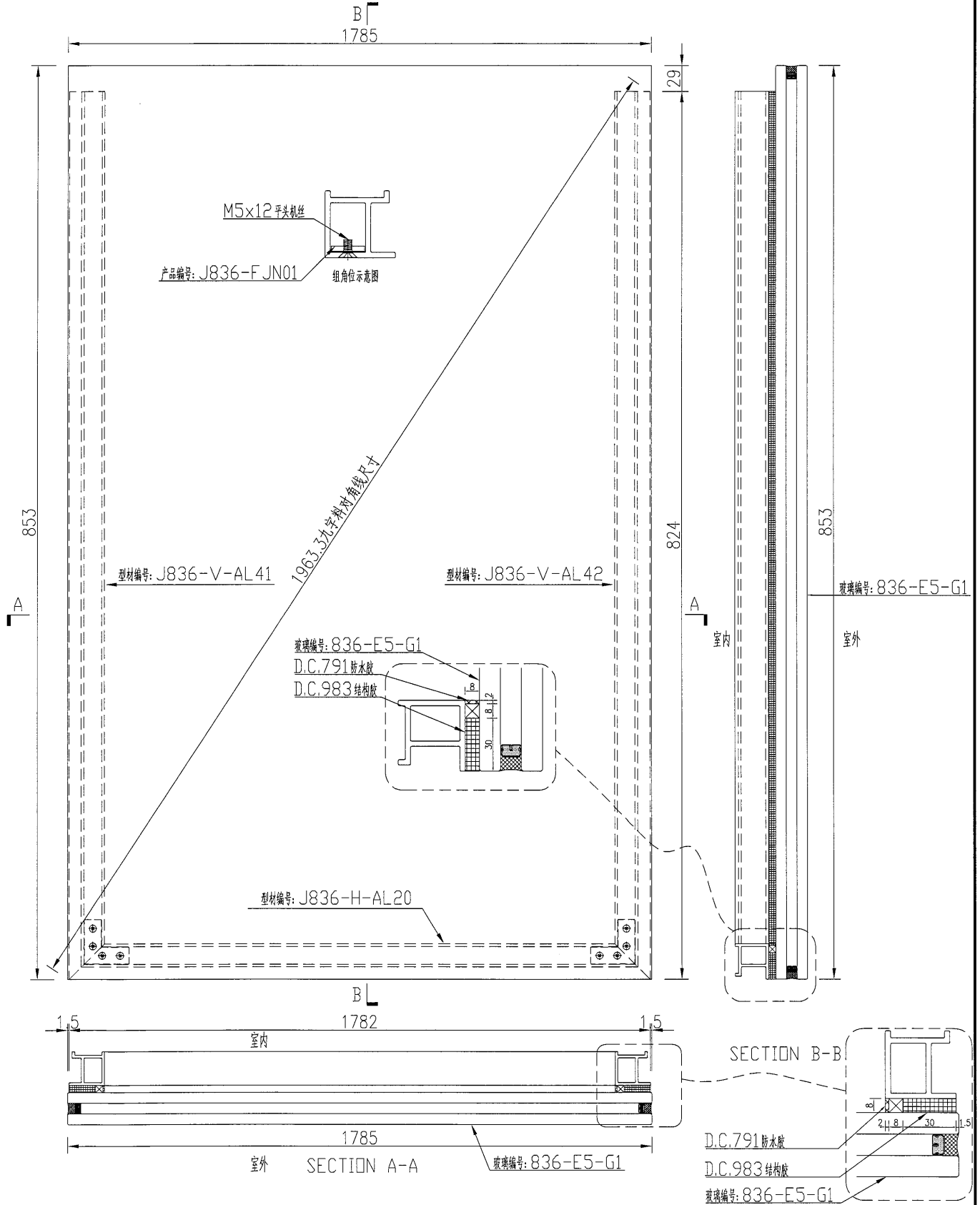
|    |                      |    |     |            |    |              |  |
|----|----------------------|----|-----|------------|----|--------------|--|
| 名稱 | 玻璃副框組框圖              | 制圖 | 吳禕瑜 | 2018.11.12 | 修改 |              |  |
| 材料 | -                    | 復核 |     |            | 日期 |              |  |
| 顏色 | TUC51602XL(RY)-3(深灰) | 批准 |     |            | 圖號 | J836-E5-FK01 |  |



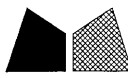
美特鋁質 有限公司  
MIDI Aluminium Fabricator Ltd.

| 数量 | 备注 |
|----|----|
| 4  |    |

|     |       |    |      |
|-----|-------|----|------|
| 工程號 | J-836 | 地盤 | 日出康城 |
|-----|-------|----|------|



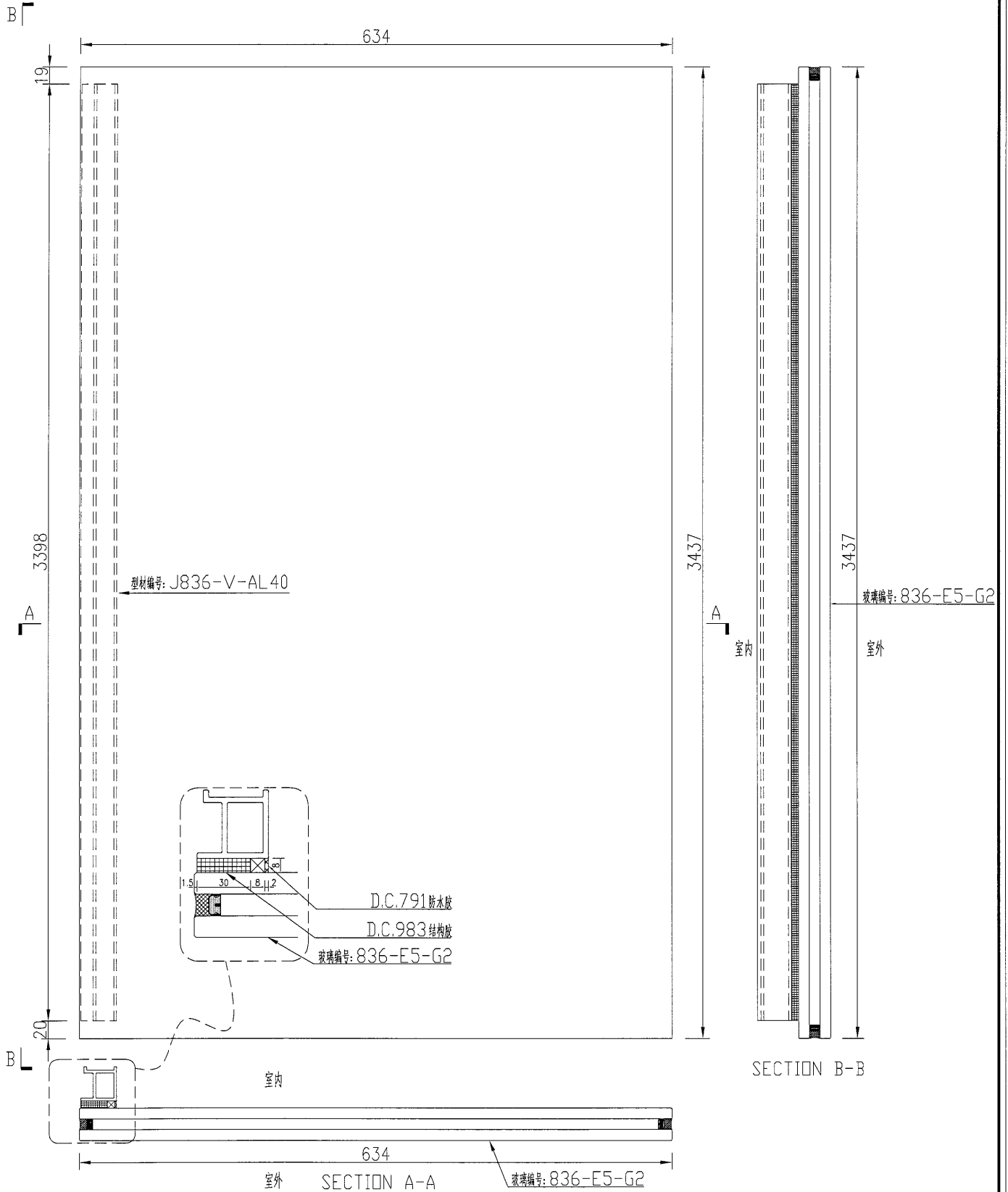
|    |                      |    |     |            |    |              |  |
|----|----------------------|----|-----|------------|----|--------------|--|
| 名稱 | 玻璃副框組框圖              | 制圖 | 吳禕瑜 | 2018.11.12 | 修改 |              |  |
| 材料 | -                    | 復核 |     |            | 日期 |              |  |
| 顏色 | TUC51602XL(RY)-3(深灰) | 批准 |     |            | 圖號 | J836-E5-FK02 |  |



美特鋁質 有限公司  
MIDI Aluminium Fabricator Ltd.

| 数量 | 备注 |
|----|----|
| 2  |    |

|     |       |    |      |
|-----|-------|----|------|
| 工程號 | J-836 | 地盤 | 日出康城 |
|-----|-------|----|------|

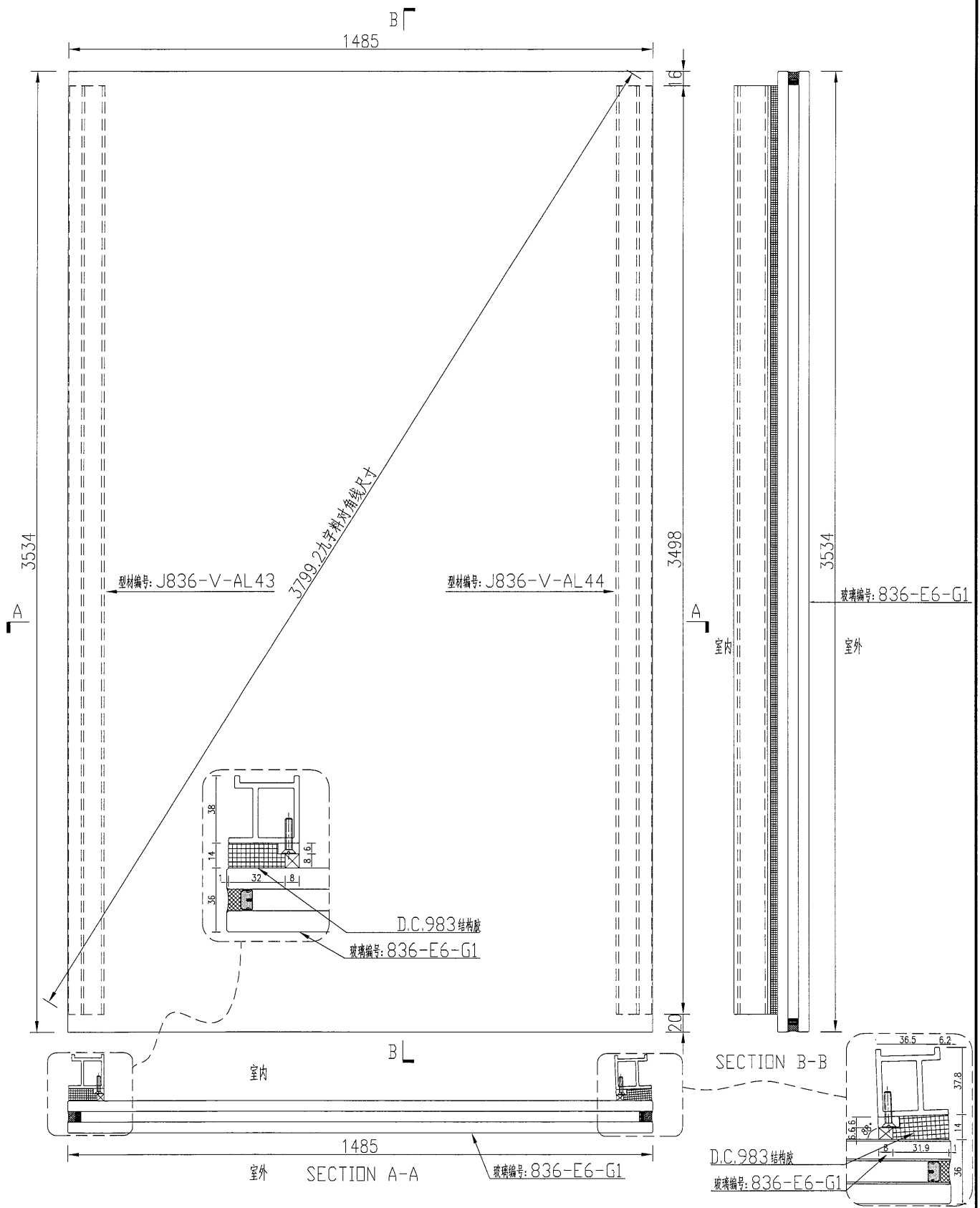


|    |                      |    |     |            |    |              |  |
|----|----------------------|----|-----|------------|----|--------------|--|
| 名稱 | 玻璃副框組框圖              | 制圖 | 吳禕瑜 | 2018.11.12 | 修改 |              |  |
| 材料 | -                    | 復核 |     |            | 日期 |              |  |
| 顏色 | TUC51602XL(RY)-3(深灰) | 批准 |     |            | 圖號 | J836-E5-FK03 |  |

美特鋁質 有限公司  
MIDI Aluminium Fabricator Ltd.

| 数量 | 备注 |
|----|----|
| 1  |    |

工程號 J-836 地盤 日出康城



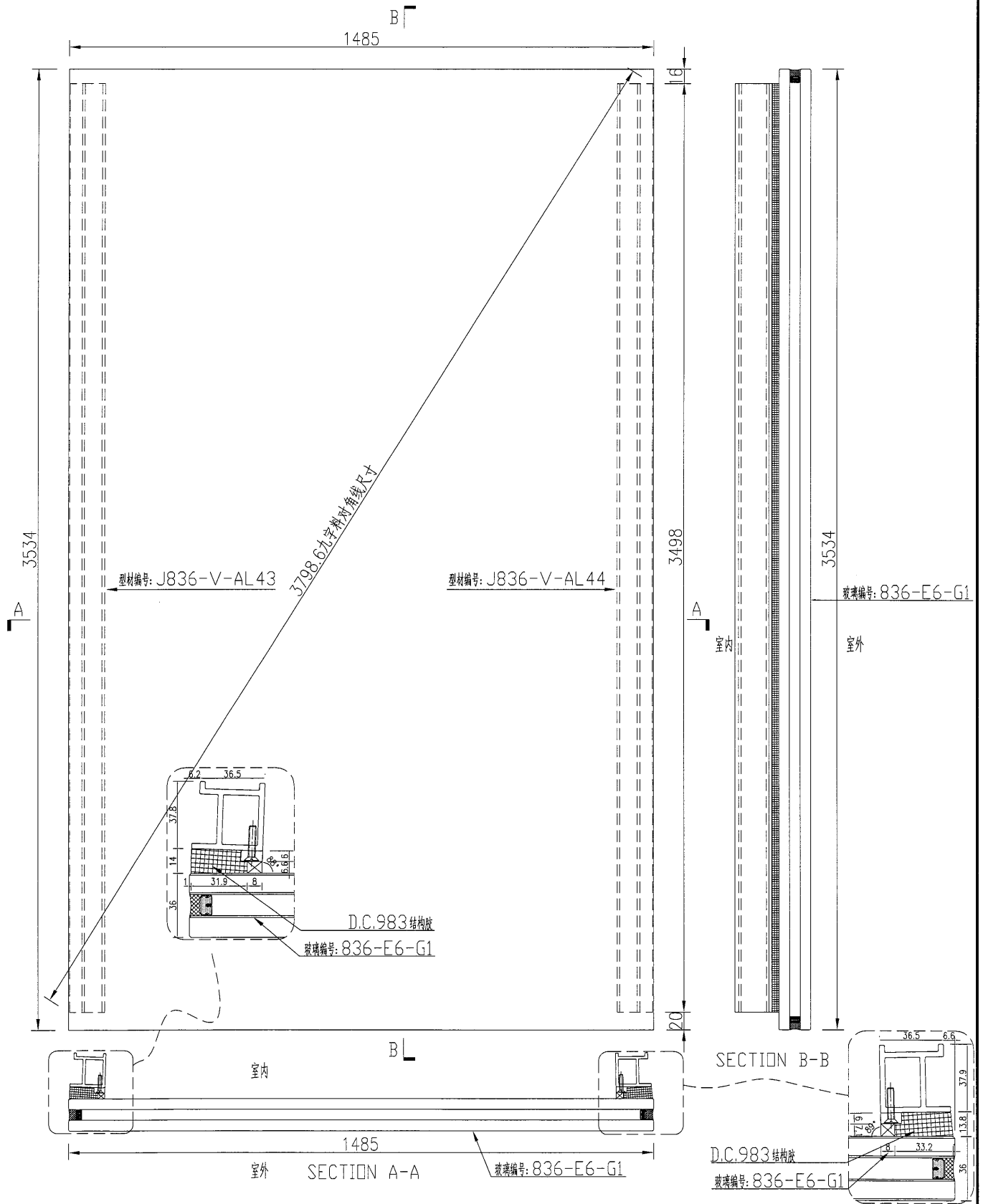
|    |                      |    |     |            |    |              |  |
|----|----------------------|----|-----|------------|----|--------------|--|
| 名稱 | 玻璃窗框組框圖              | 制圖 | 吳緯瑜 | 2018.11.12 | 修改 |              |  |
| 材料 | -                    | 復核 |     |            | 日期 |              |  |
| 顏色 | TUC51602XL(RY)-3(深灰) | 批准 |     |            | 圖號 | J836-E6-FK01 |  |



美特鋁質 有限公司  
MIDI Aluminium Fabricator Ltd.

| 数量 | 备注 |
|----|----|
| 1  |    |

|     |       |    |      |
|-----|-------|----|------|
| 工程號 | J-836 | 地盤 | 日出康城 |
|-----|-------|----|------|



|    |                      |    |     |            |    |              |  |
|----|----------------------|----|-----|------------|----|--------------|--|
| 名稱 | 玻璃副框組框圖              | 制圖 | 吳禕瑜 | 2018.11.12 | 修改 |              |  |
| 材料 | -                    | 復核 |     |            | 日期 |              |  |
| 顏色 | TUC51602XL(RY)-3(深灰) | 批准 |     |            | 圖號 | J836-E6-FK02 |  |

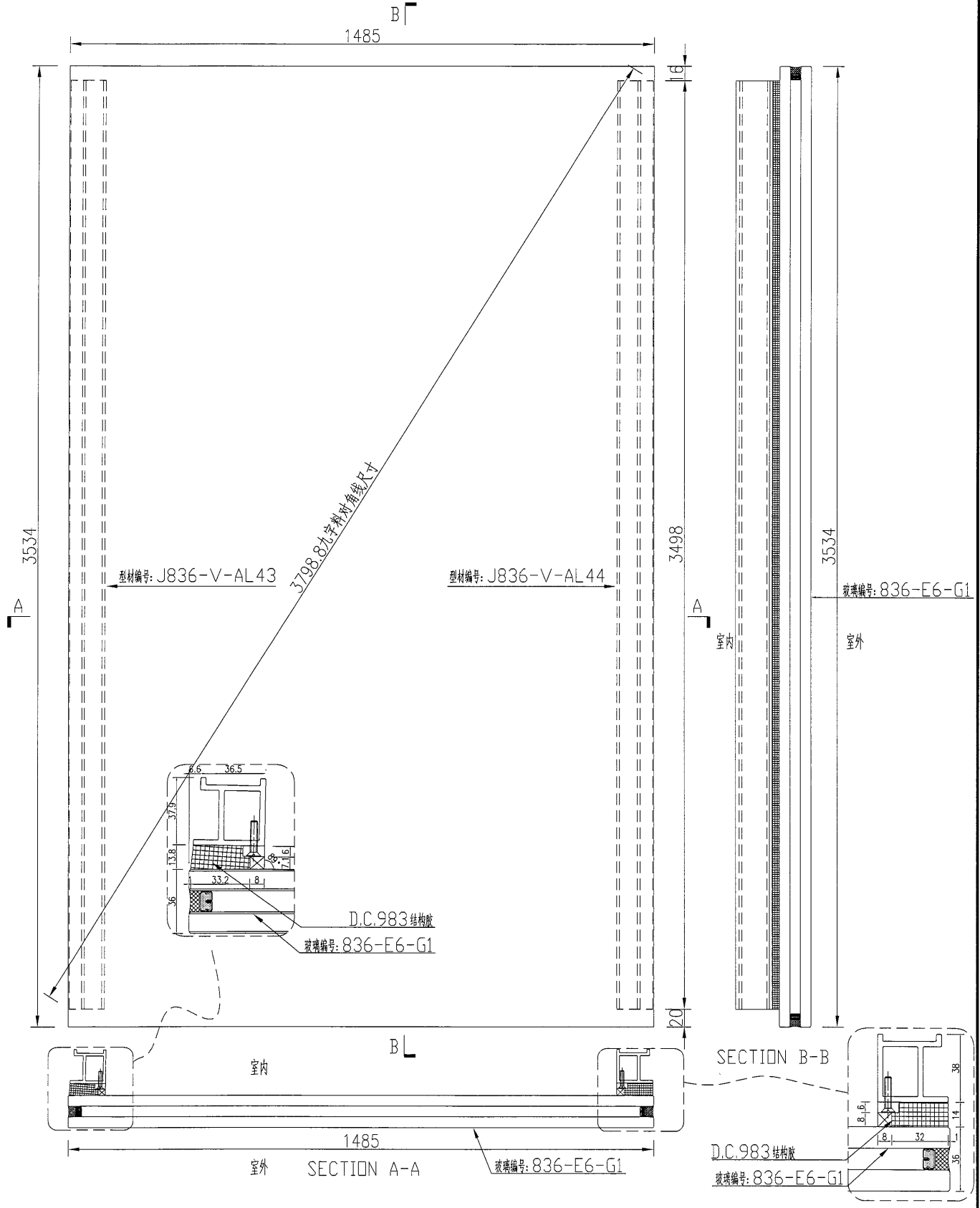
30

EG-DWG3

美特鋁質 有限公司  
MIDI Aluminium Fabricator Ltd.

| 数量 | 备注 |
|----|----|
| 1  |    |

工程號 J-836 地盤 日出康城



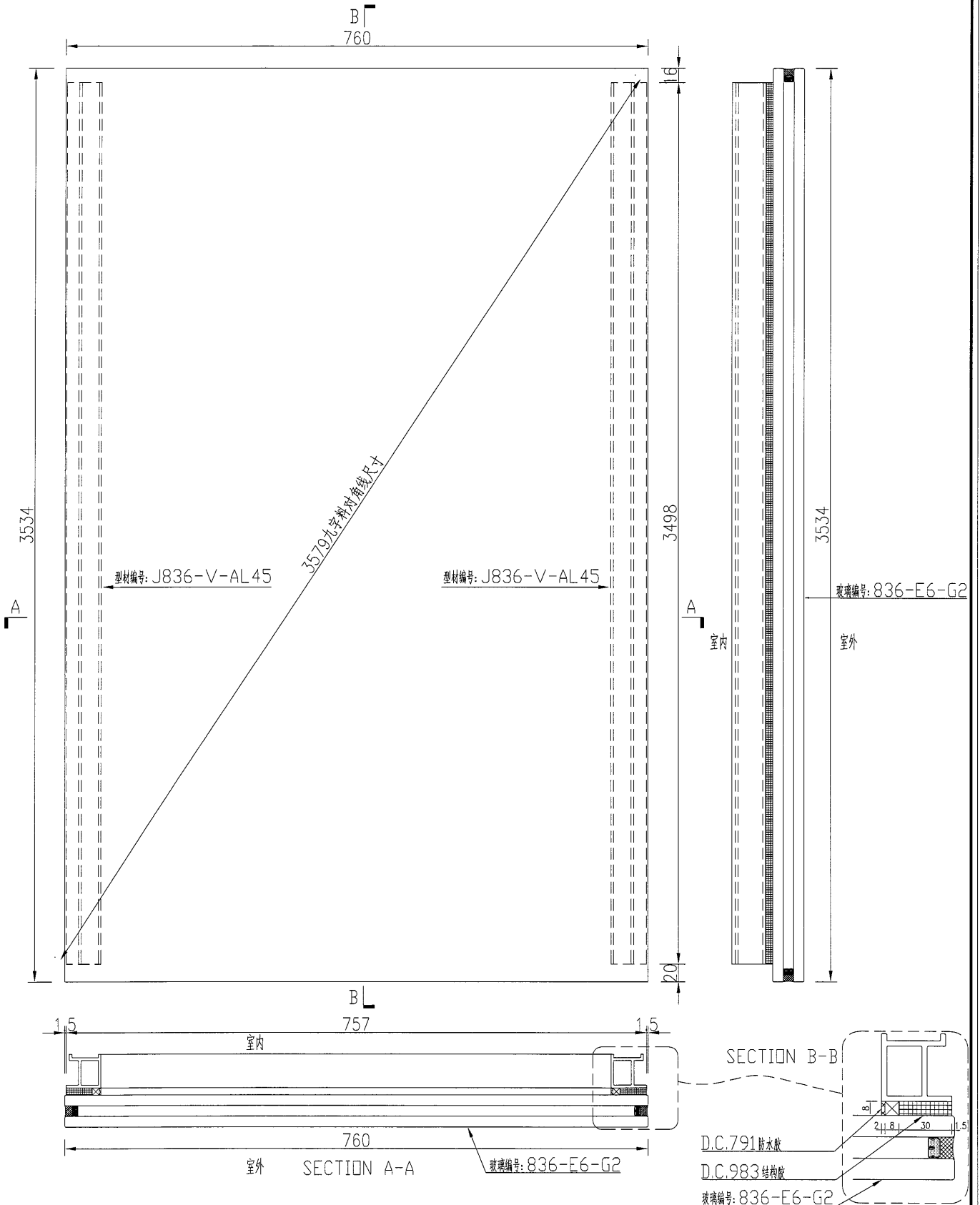
|    |                      |    |     |            |    |              |  |
|----|----------------------|----|-----|------------|----|--------------|--|
| 名稱 | 玻璃副框組框圖              | 制圖 | 吳禕瑜 | 2018.11.12 | 修改 |              |  |
| 材料 | -                    | 復核 |     |            | 日期 |              |  |
| 顏色 | TUC51602XL(RY)-3(深灰) | 批准 |     |            | 圖號 | J836-E6-FK03 |  |



美特鋁質 有限公司  
MIDI Aluminium Fabricator Ltd.

| 数量 | 备注 |
|----|----|
| 1  |    |

|     |       |    |      |
|-----|-------|----|------|
| 工程號 | J-836 | 地盤 | 日出康城 |
|-----|-------|----|------|



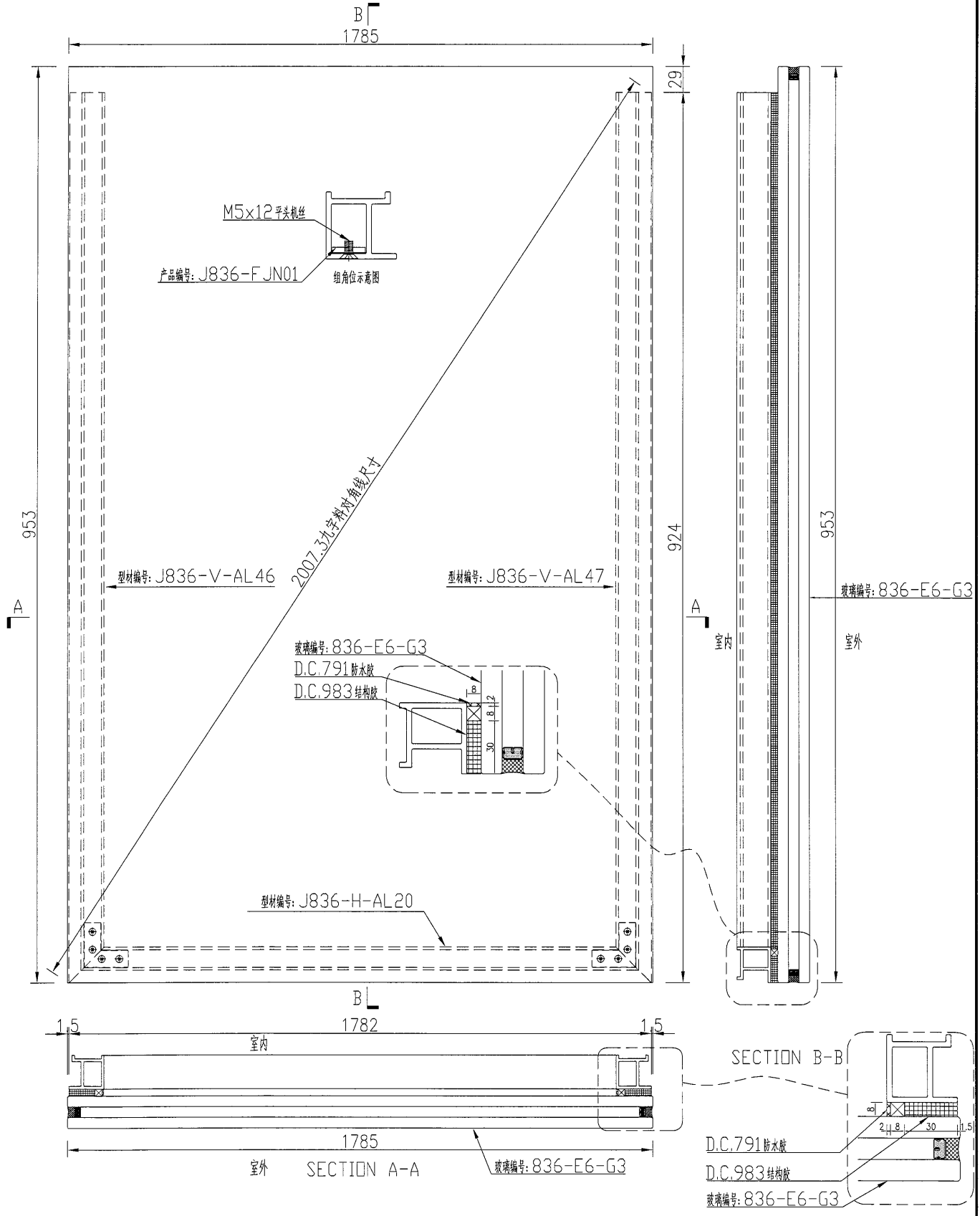
|    |                      |    |     |            |    |              |  |
|----|----------------------|----|-----|------------|----|--------------|--|
| 名稱 | 玻璃副框組框圖              | 制圖 | 吳禕瑜 | 2018.11.12 | 修改 |              |  |
| 材料 | -                    | 復核 |     |            | 日期 |              |  |
| 顏色 | TUC51602XL(RY)-3(深灰) | 批准 |     |            | 圖號 | J836-E6-FK04 |  |



美特鋁質 有限公司  
MIDI Aluminium Fabricator Ltd.

| 数量 | 备注 |
|----|----|
| 3  |    |

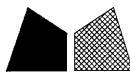
|     |       |    |      |
|-----|-------|----|------|
| 工程號 | J-836 | 地盤 | 日出康城 |
|-----|-------|----|------|



|    |                      |    |     |            |    |              |  |
|----|----------------------|----|-----|------------|----|--------------|--|
| 名稱 | 玻璃窗框組框圖              | 制圖 | 吳禕瑜 | 2018.11.12 | 修改 |              |  |
| 材料 | -                    | 復核 |     |            | 日期 |              |  |
| 顏色 | TUC51602XL(RY)-3(深灰) | 批准 |     |            | 圖號 | J836-E6-FK05 |  |

33

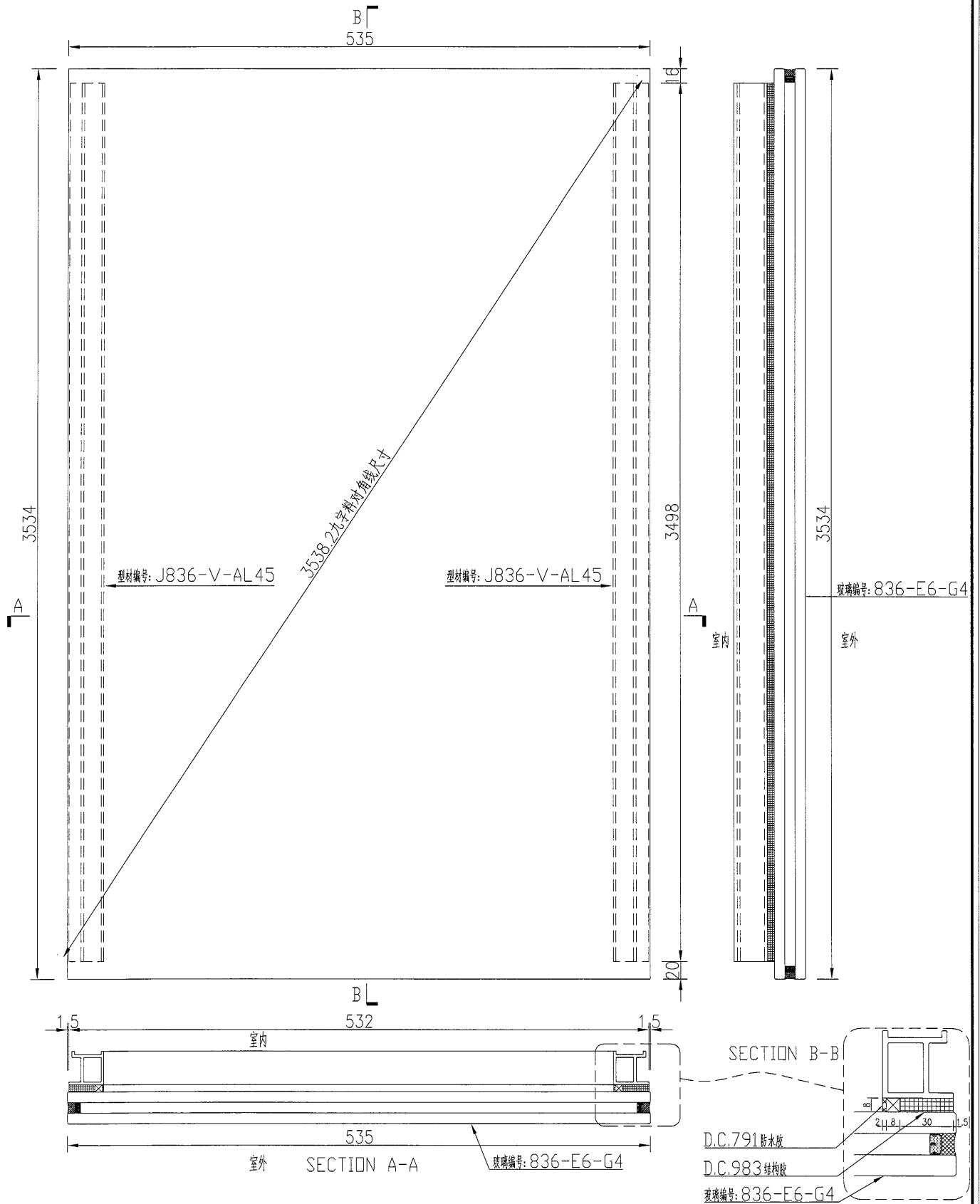
# EG-DWG3



美特鋁質 有限公司  
MIDI Aluminium Fabricator Ltd.

| 数量 | 备注 |
|----|----|
| 2  |    |

|     |       |    |      |
|-----|-------|----|------|
| 工程號 | J-836 | 地盤 | 日出康城 |
|-----|-------|----|------|



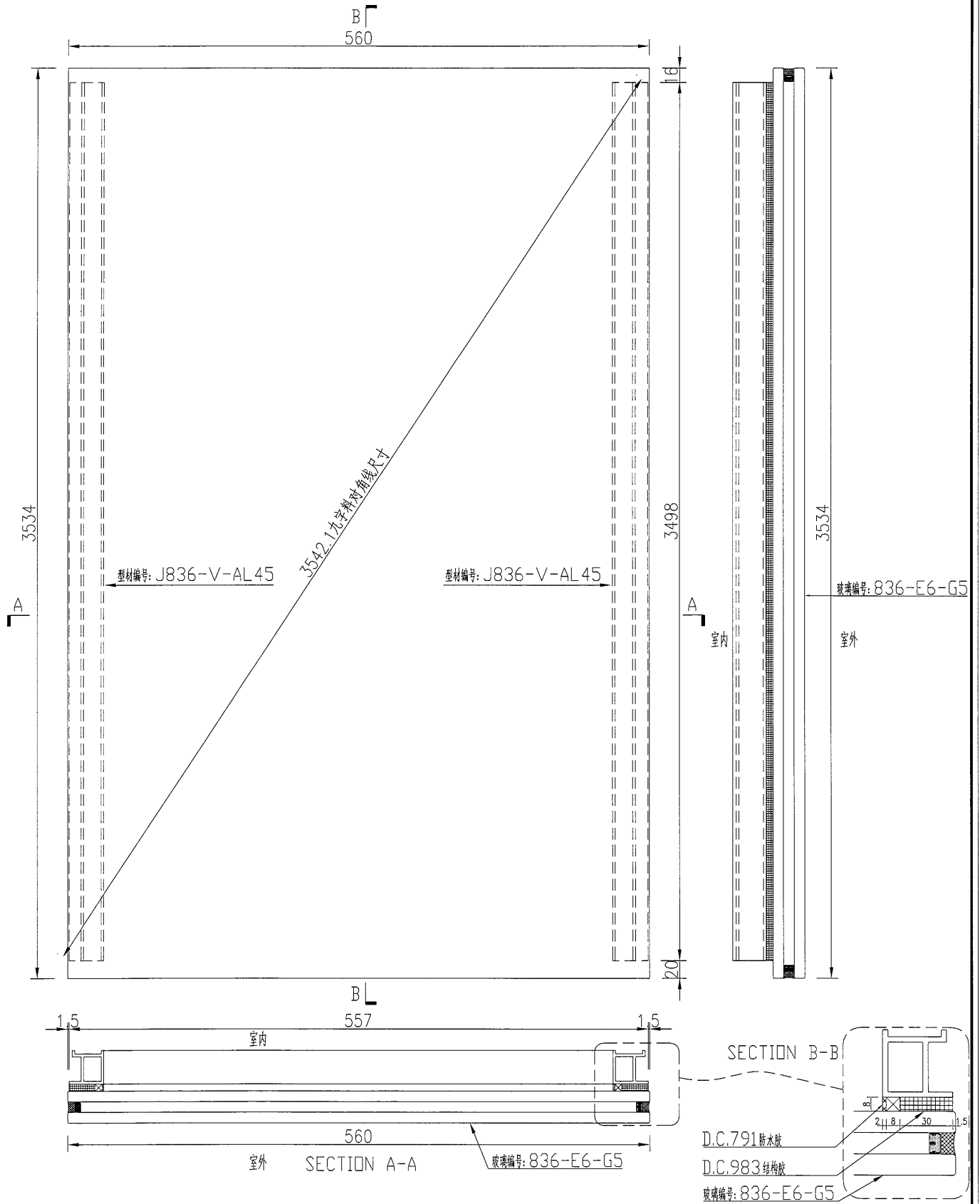
|    |                      |    |     |            |    |              |  |
|----|----------------------|----|-----|------------|----|--------------|--|
| 名稱 | 玻璃窗框組框圖              | 制圖 | 吳禕瑜 | 2018.11.12 | 修改 |              |  |
| 材料 | -                    | 復核 |     |            | 日期 |              |  |
| 顏色 | TUC51602XL(RY)-3(深灰) | 批准 |     |            | 圖號 | J836-E6-FK06 |  |



美特鋁質 有限公司  
MIDI Aluminium Fabricator Ltd.

| 数量 | 备注 |
|----|----|
| 1  |    |

|     |       |    |      |
|-----|-------|----|------|
| 工程號 | J-836 | 地盤 | 日出康城 |
|-----|-------|----|------|



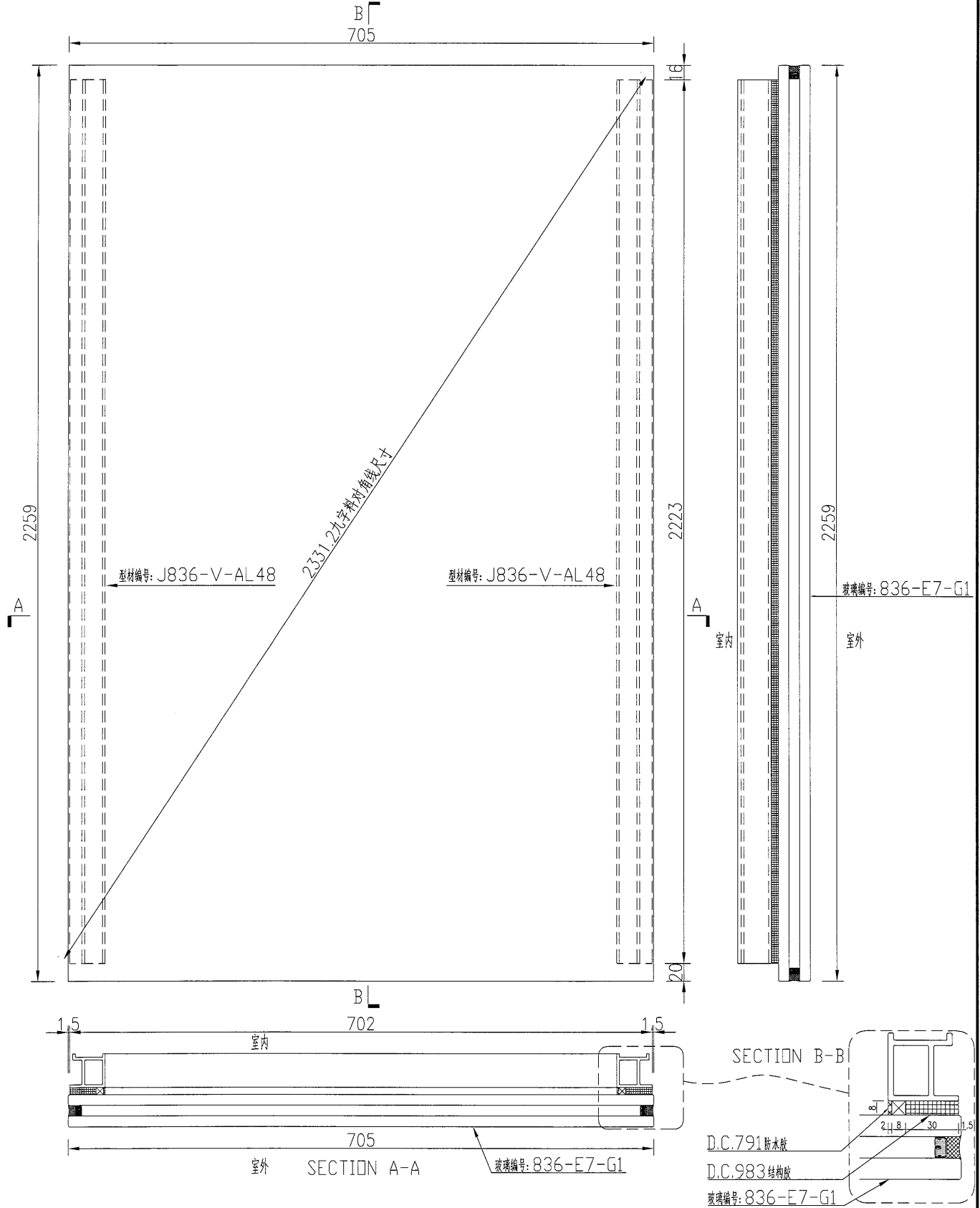
|    |                      |    |     |            |    |              |  |
|----|----------------------|----|-----|------------|----|--------------|--|
| 名稱 | 玻璃副框組框圖              | 制圖 | 吳禕瑜 | 2018.11.12 | 修改 |              |  |
| 材料 | -                    | 復核 |     |            | 日期 |              |  |
| 顏色 | TUC51602XL(RY)-3(深灰) | 批准 |     |            | 圖號 | J836-E6-FK07 |  |



美特鋁質 有限公司  
MIDI Aluminium Fabricator Ltd.

| 数量 | 备注 |
|----|----|
| 2  |    |

|     |       |    |      |
|-----|-------|----|------|
| 工程號 | J-836 | 地盤 | 日出康城 |
|-----|-------|----|------|

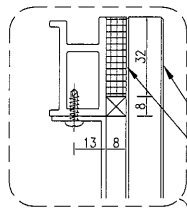


|    |                      |    |     |            |    |              |  |
|----|----------------------|----|-----|------------|----|--------------|--|
| 名稱 | 玻璃副框組框圖              | 制圖 | 吳禕瑜 | 2018.11.12 | 修改 |              |  |
| 材料 | -                    | 復核 |     |            | 日期 |              |  |
| 顏色 | TUC51602XL(RY)-3(深灰) | 批准 |     |            | 圖號 | J836-E7-FK01 |  |

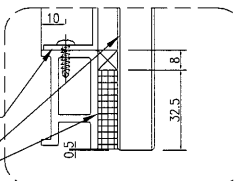
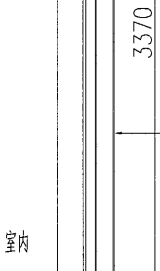
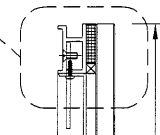
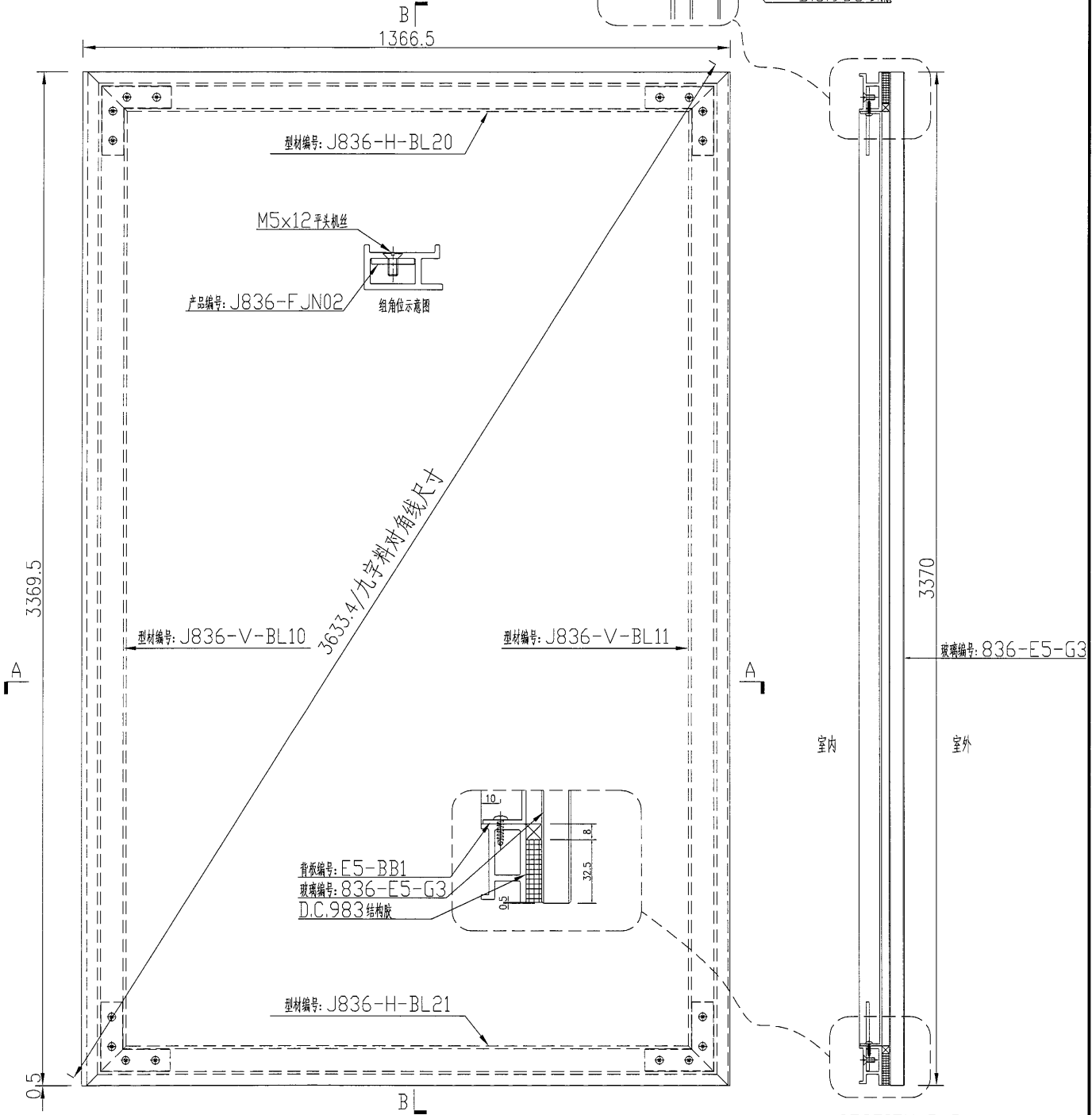
 美特鋁質 有限公司  
MIDI Aluminium Fabricator Ltd.

| 数量 | 备注 |
|----|----|
| 2  |    |

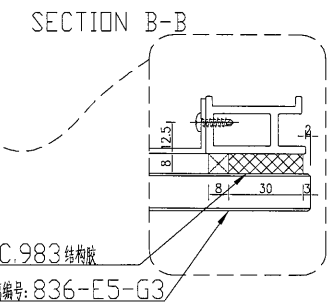
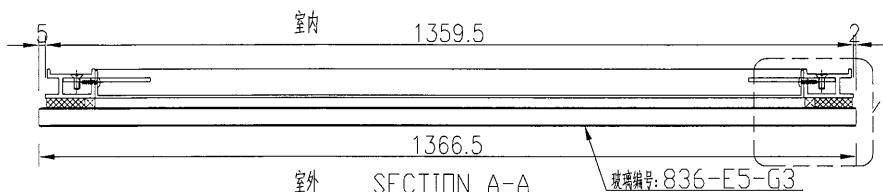
|     |       |    |      |
|-----|-------|----|------|
| 工程號 | J-836 | 地盤 | 日出康城 |
|-----|-------|----|------|



玻璃编号: 836-E5-G3  
D.C.983 结构胶



背板编号: E5-BB1  
玻璃编号: 836-E5-G3  
D.C.983 结构胶



D.C.983 结构胶  
玻璃编号: 836-E5-G3

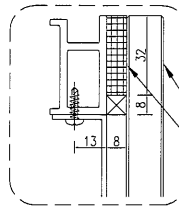
|    |                      |    |     |            |    |              |  |
|----|----------------------|----|-----|------------|----|--------------|--|
| 名稱 | 玻璃副框組框圖              | 制圖 | 吳禕瑜 | 2018.11.12 | 修改 |              |  |
| 材料 | -                    | 復核 |     |            | 日期 |              |  |
| 顏色 | TUC51602XL(RY)-3(深灰) | 批准 |     |            | 圖號 | J836-E5-FK04 |  |



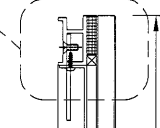
美特鋁質 有限公司  
MIDI Aluminium Fabricator Ltd.

| 数量 | 备注 |
|----|----|
| 2  |    |

|     |       |    |      |
|-----|-------|----|------|
| 工程號 | J-836 | 地盤 | 日出康城 |
|-----|-------|----|------|



玻璃编号: 836-E5-G3  
D.C.983 结构胶

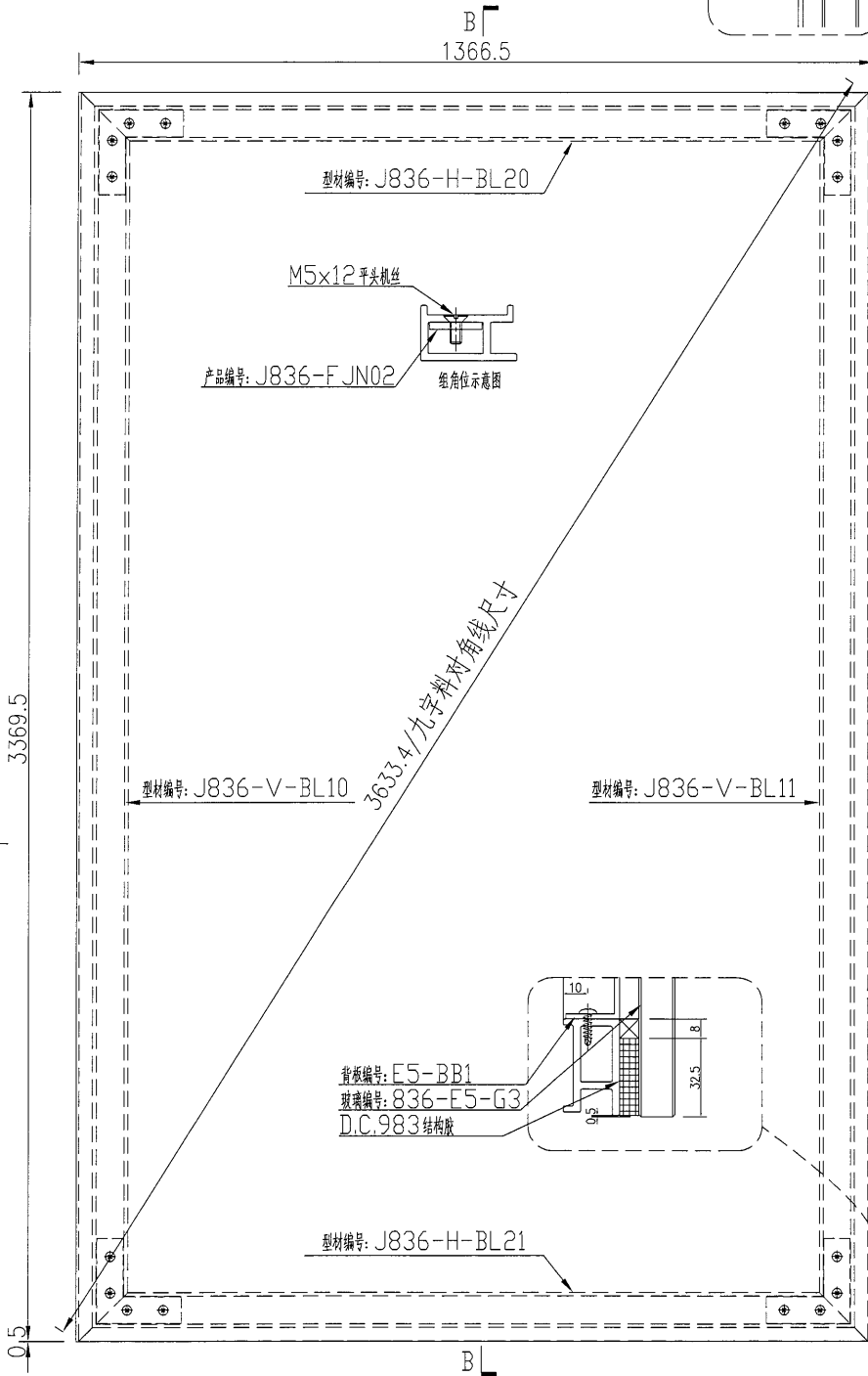


3370

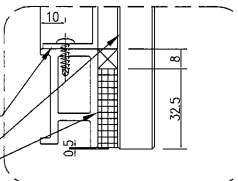
玻璃编号: 836-E5-G3

室内

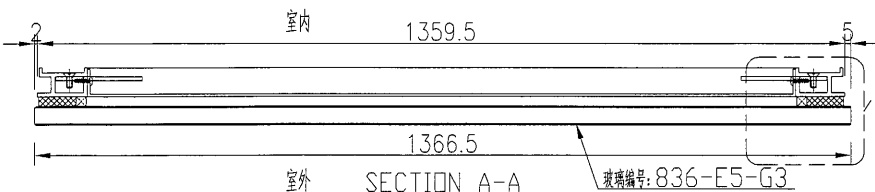
室外



背板编号: E5-BB1  
玻璃编号: 836-E5-G3  
D.C.983 结构胶



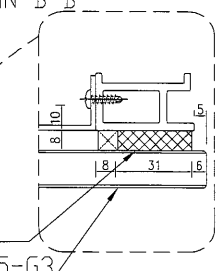
SECTION B-B



玻璃编号: 836-E5-G3

D.C.983 结构胶

玻璃编号: 836-E5-G3



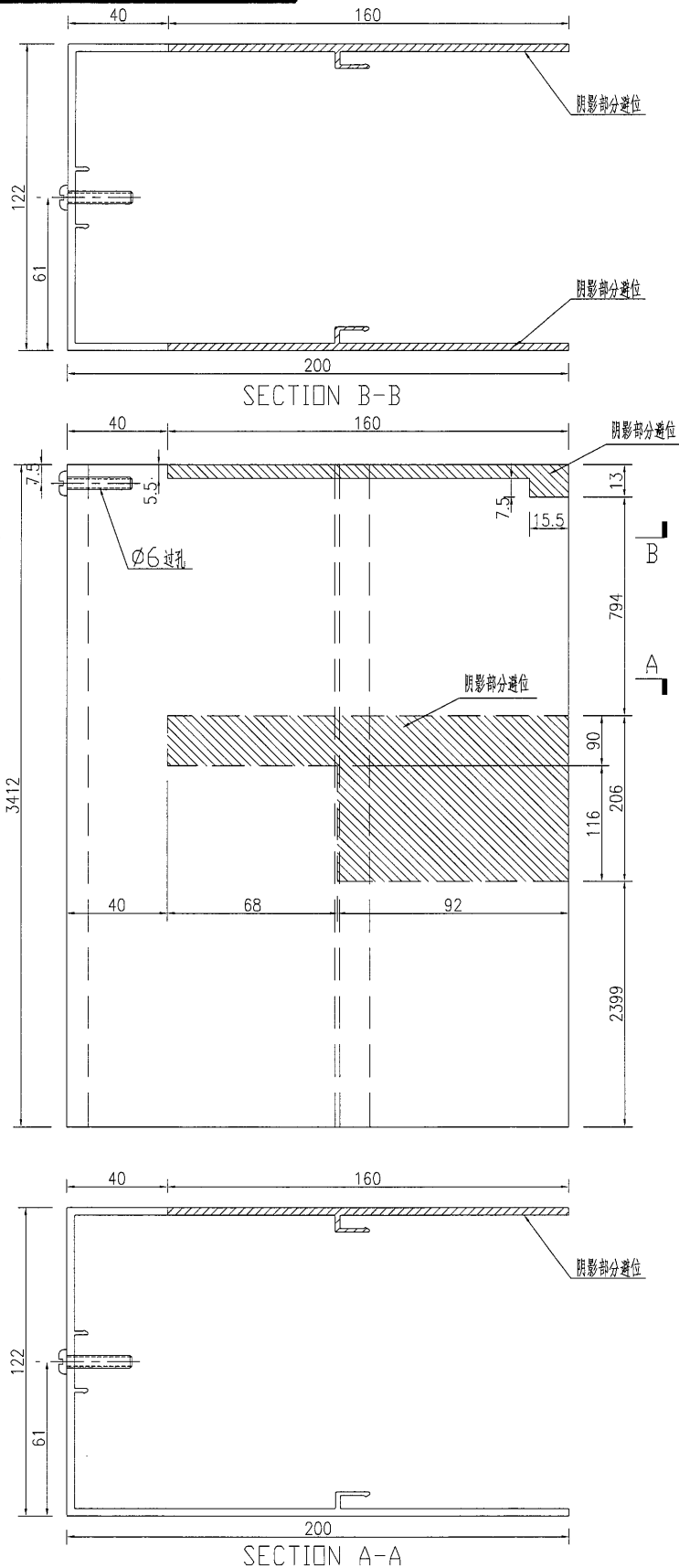
|    |                      |    |     |            |    |              |  |
|----|----------------------|----|-----|------------|----|--------------|--|
| 名稱 | 玻璃副框組框圖              | 制圖 | 吳禕瑜 | 2018.11.12 | 修改 |              |  |
| 材料 | -                    | 復核 |     |            | 日期 |              |  |
| 顏色 | TUC51602XL(RY)-3(深灰) | 批准 |     |            | 圖號 | J836-E5-FK05 |  |

美特鋁質 有限公司  
MIDI Aluminium Fabricator Ltd.

数量 备注

2

工程號 J-836 地盤 日出康城



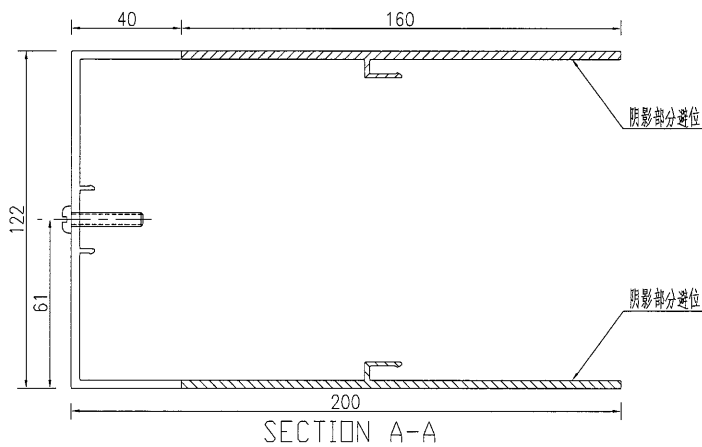
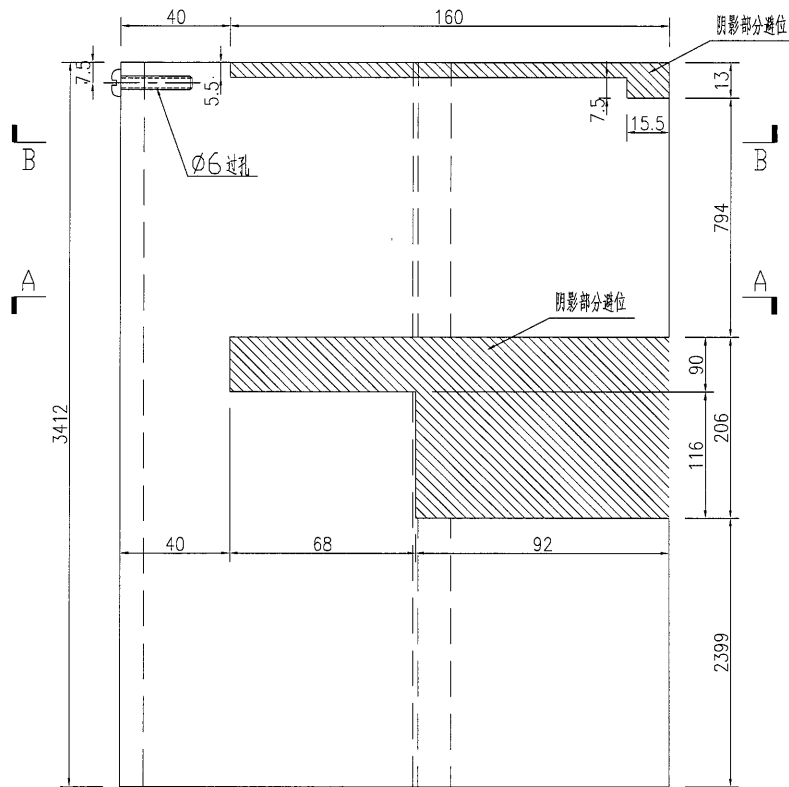
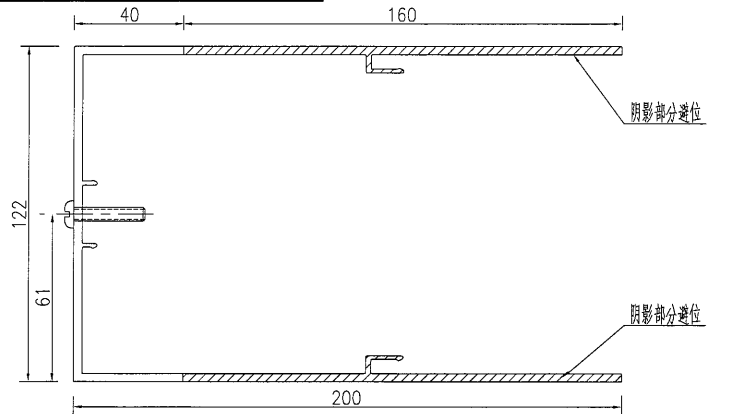
|    |                      |    |     |            |    |             |  |
|----|----------------------|----|-----|------------|----|-------------|--|
| 名稱 | 主企加工圖                | 制圖 | 吳禕瑜 | 2018.11.15 | 修改 |             |  |
| 材料 | X85602               | 復核 |     |            | 日期 |             |  |
| 顏色 | TUC51602XL(RY)-3(深灰) | 批准 |     |            | 圖號 | J836-V-E501 |  |

美特鋁質 有限公司  
MIDI Aluminium Fabricator Ltd.

數量 备注

2

工程號 J-836 地盤 日出康城



|    |                      |    |     |            |    |             |  |
|----|----------------------|----|-----|------------|----|-------------|--|
| 名稱 | 主企加工圖                | 制圖 | 吳禕瑜 | 2018.11.15 | 修改 |             |  |
| 材料 | X85602               | 復核 |     |            | 日期 |             |  |
| 顏色 | TUC51602XL(RY)-3(深灰) | 批准 |     |            | 圖號 | J836-V-E502 |  |



美特鋁質 有限公司  
MIDI Aluminium Fabricator Ltd.

数量

备注

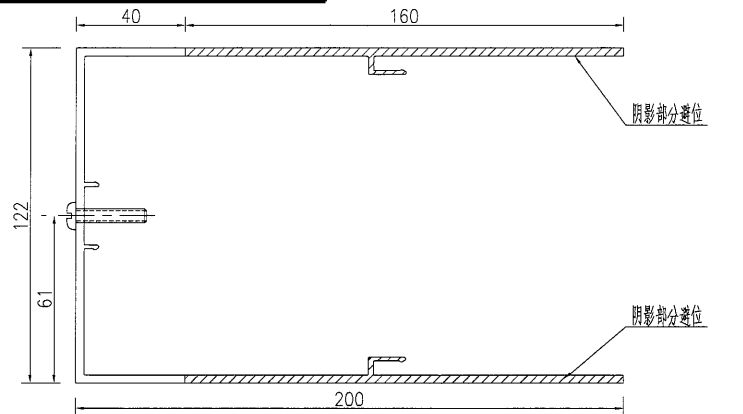
2

工程號

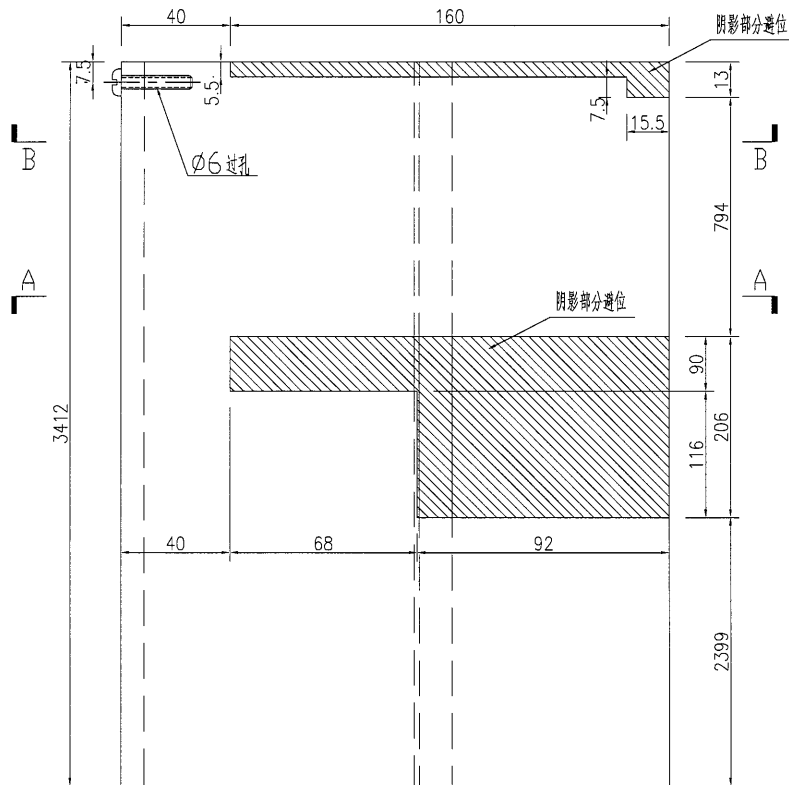
J-836

地盤

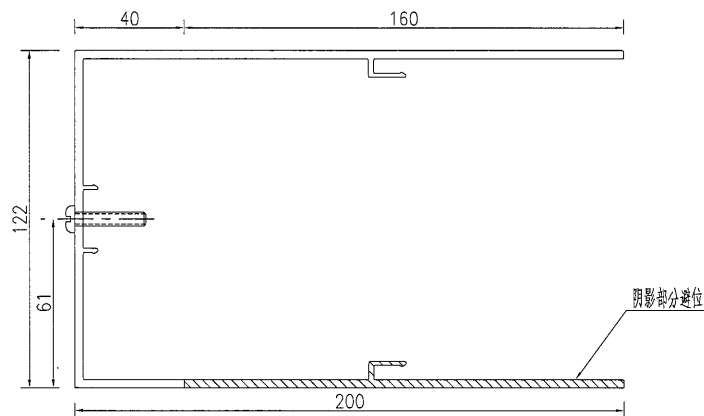
日出康城



SECTION B-B



SECTION A-A



|    |                      |    |     |            |    |             |  |
|----|----------------------|----|-----|------------|----|-------------|--|
| 名稱 | 主企加工圖                | 制圖 | 吳禕瑜 | 2018.11.15 | 修改 |             |  |
| 材料 | X85602               | 復核 |     |            | 日期 |             |  |
| 顏色 | TUC51602XL(RY)-3(深灰) | 批准 |     |            | 圖號 | J836-V-E503 |  |



美特鋁質 有限公司  
MIDI Aluminium Fabricator Ltd.

数量

备注

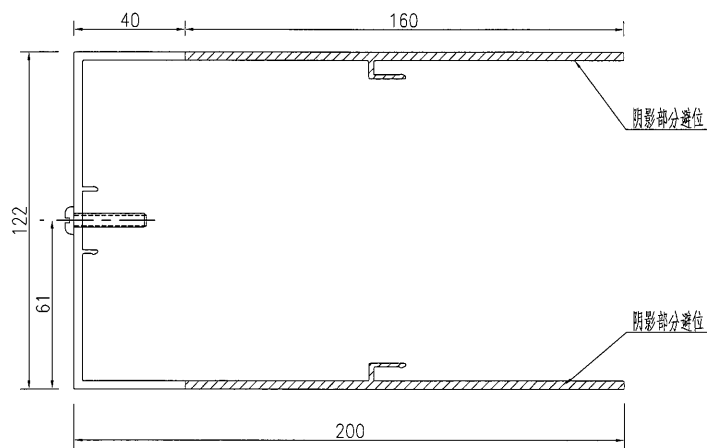
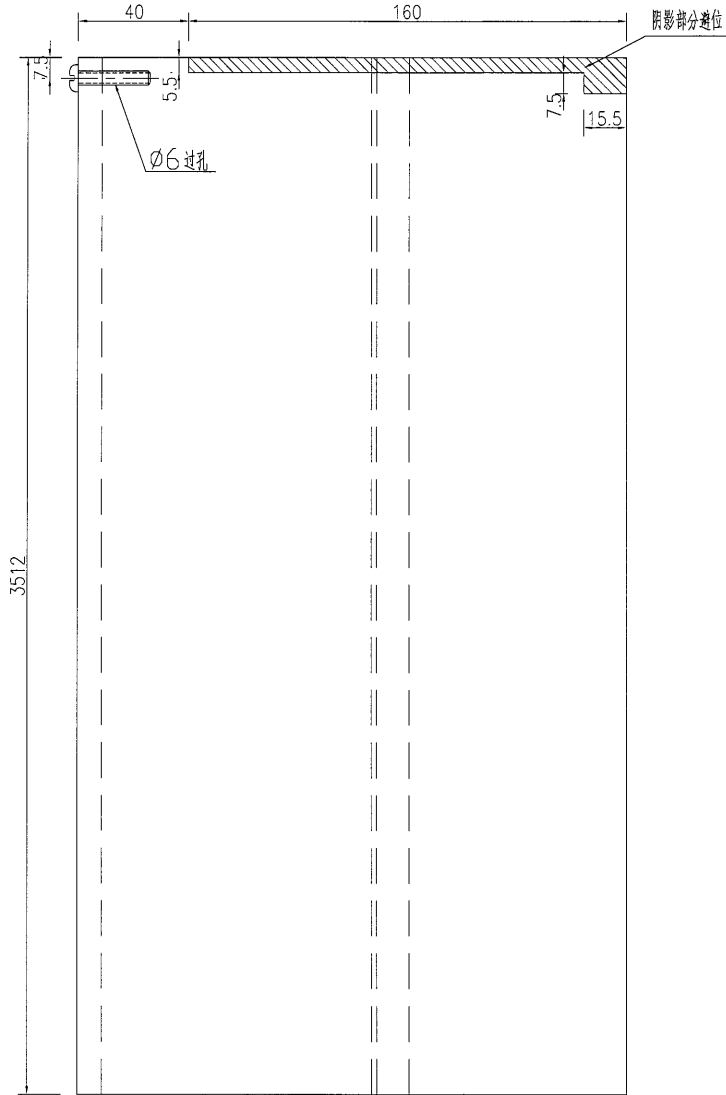
2

工程號

J-836

地盤

日出康城



SECTION A-A

|    |                      |    |     |            |    |             |  |  |
|----|----------------------|----|-----|------------|----|-------------|--|--|
| 名稱 | 主企加工圖                | 制圖 | 吳禕瑜 | 2018.11.15 | 修改 |             |  |  |
| 材料 | X85602               | 復核 |     |            | 日期 |             |  |  |
| 顏色 | TUC51602XL(RY)-3(深灰) | 批准 |     |            | 圖號 | J836-V-E601 |  |  |



美特鋁質 有限公司  
MIDI Aluminium Fabricator Ltd.

数量

备注

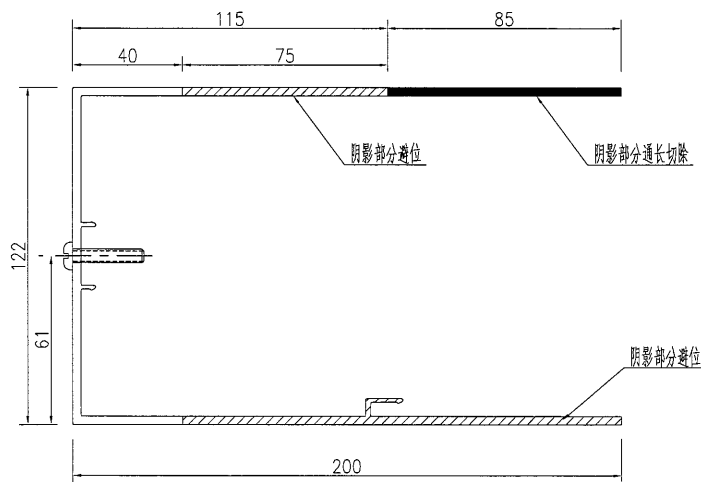
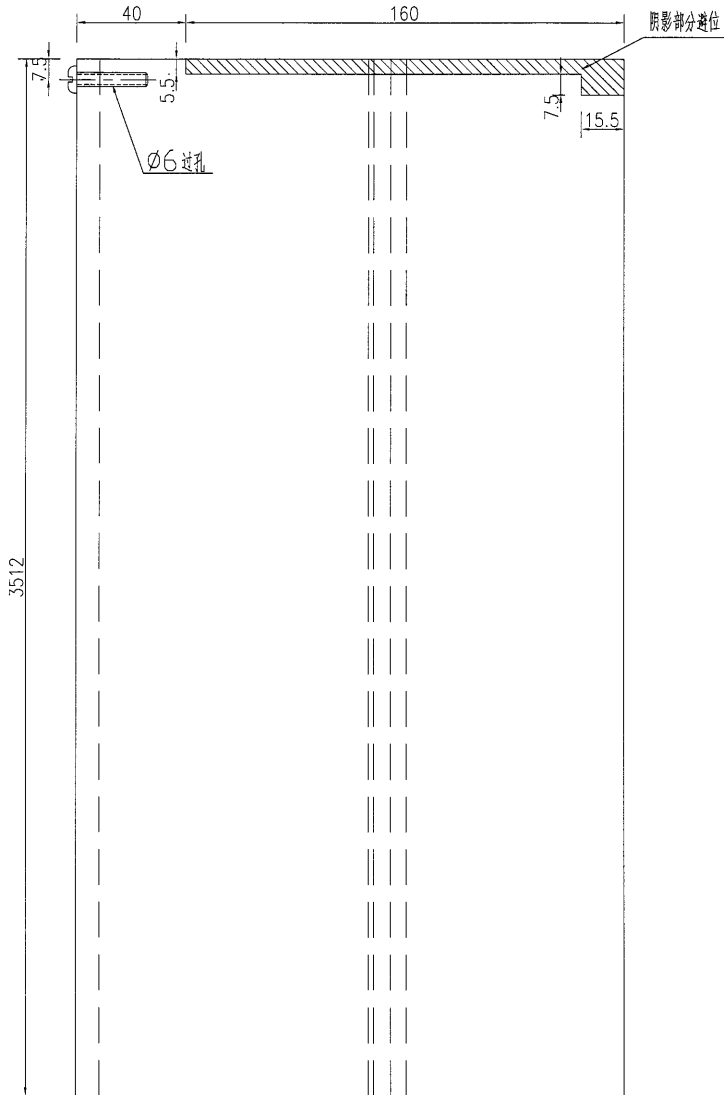
1

工程號

J-836

地盤

日出康城



SECTION A-A

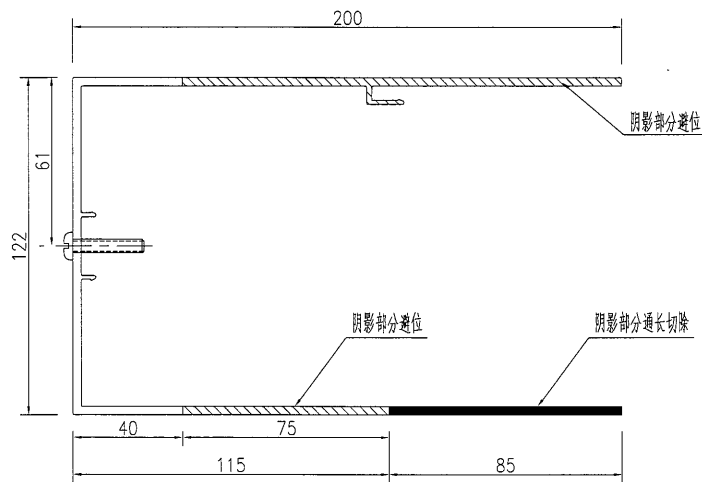
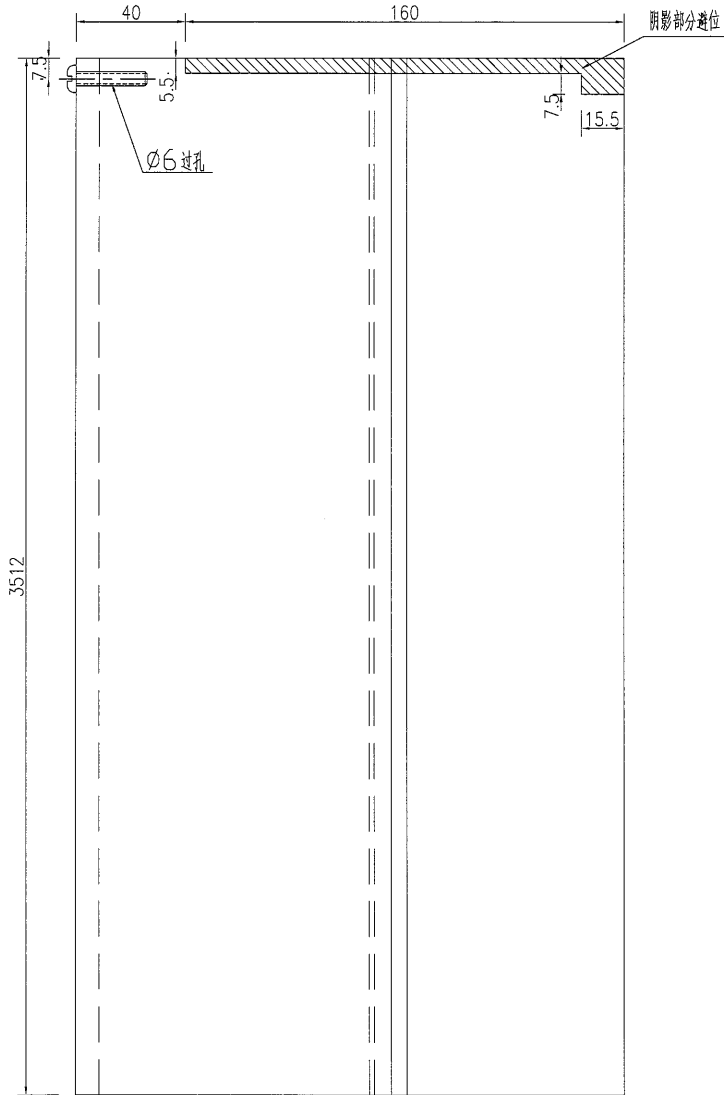
|    |                      |    |     |            |    |             |  |
|----|----------------------|----|-----|------------|----|-------------|--|
| 名稱 | 主企加工圖                | 制圖 | 吳禕瑜 | 2018.11.15 | 修改 |             |  |
| 材料 | X85602               | 復核 |     |            | 日期 |             |  |
| 顏色 | TUC51602XL(RY)-3(深灰) | 批准 |     |            | 圖號 | J836-V-E602 |  |

美特鋁質 有限公司  
MIDI Aluminium Fabricator Ltd.

数量 备注

1

工程號 J-836 地盤 日出康城



SECTION A-A

|    |                      |    |     |            |    |             |  |
|----|----------------------|----|-----|------------|----|-------------|--|
| 名稱 | 主企加工圖                | 制圖 | 吳禕瑜 | 2018.11.15 | 修改 |             |  |
| 材料 | X85602               | 復核 |     |            | 日期 |             |  |
| 顏色 | TUC51602XL(RY)-3(深灰) | 批准 |     |            | 圖號 | J836-V-E603 |  |

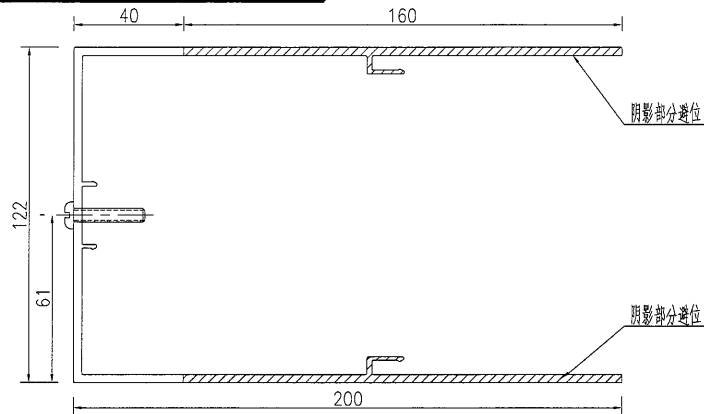


美特鋁質 有限公司  
MIDI Aluminium Fabricator Ltd.

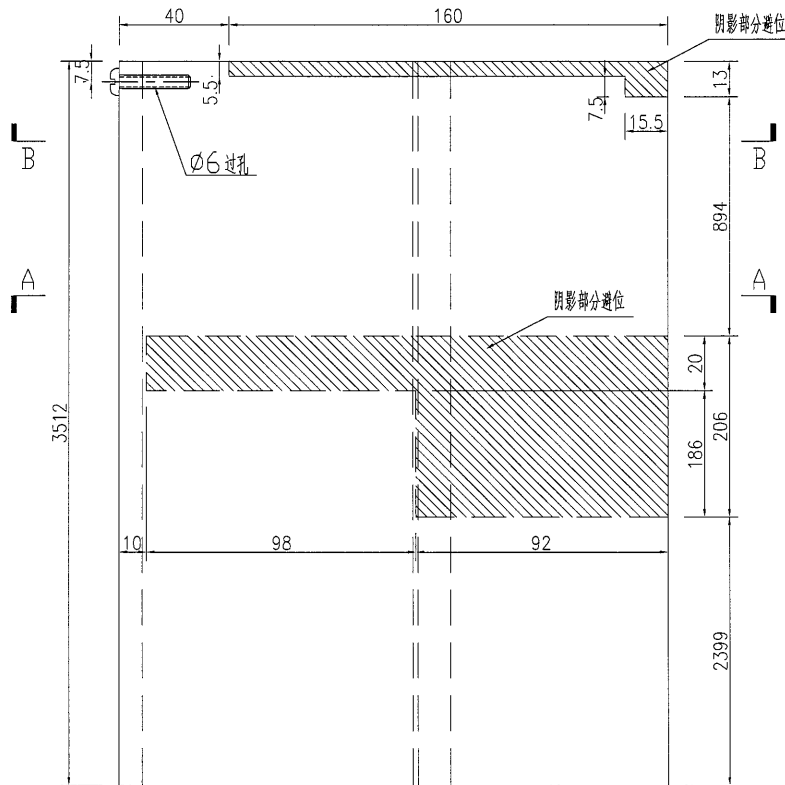
| 数量 | 备注 |
|----|----|
|----|----|

3

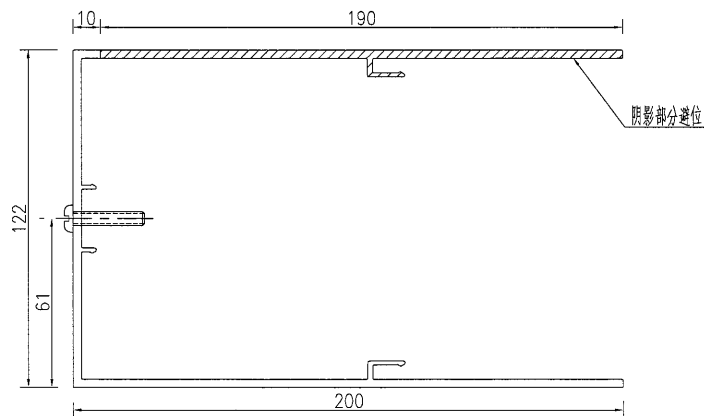
|     |       |    |      |
|-----|-------|----|------|
| 工程號 | J-836 | 地盤 | 日出康城 |
|-----|-------|----|------|



SECTION B-B



SECTION A-A



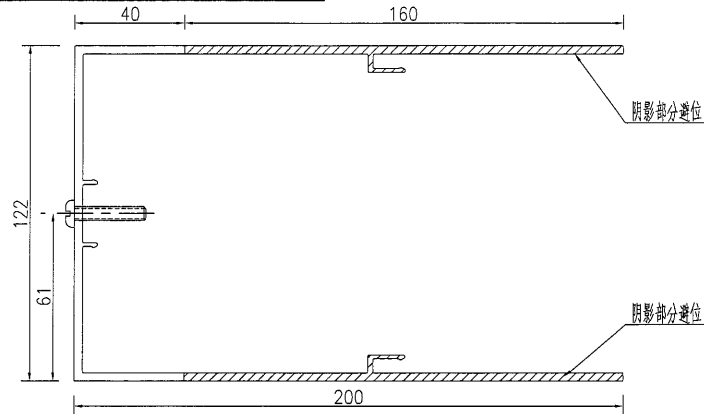
|    |                      |    |     |            |    |             |  |
|----|----------------------|----|-----|------------|----|-------------|--|
| 名稱 | 主企加工圖                | 制圖 | 吳禕瑜 | 2018.11.15 | 修改 |             |  |
| 材料 | X85602               | 復核 |     |            | 日期 |             |  |
| 顏色 | TUC51602XL(RY)-3(深灰) | 批准 |     |            | 圖號 | J836-V-E604 |  |

美特鋁質 有限公司  
MIDI Aluminium Fabricator Ltd.

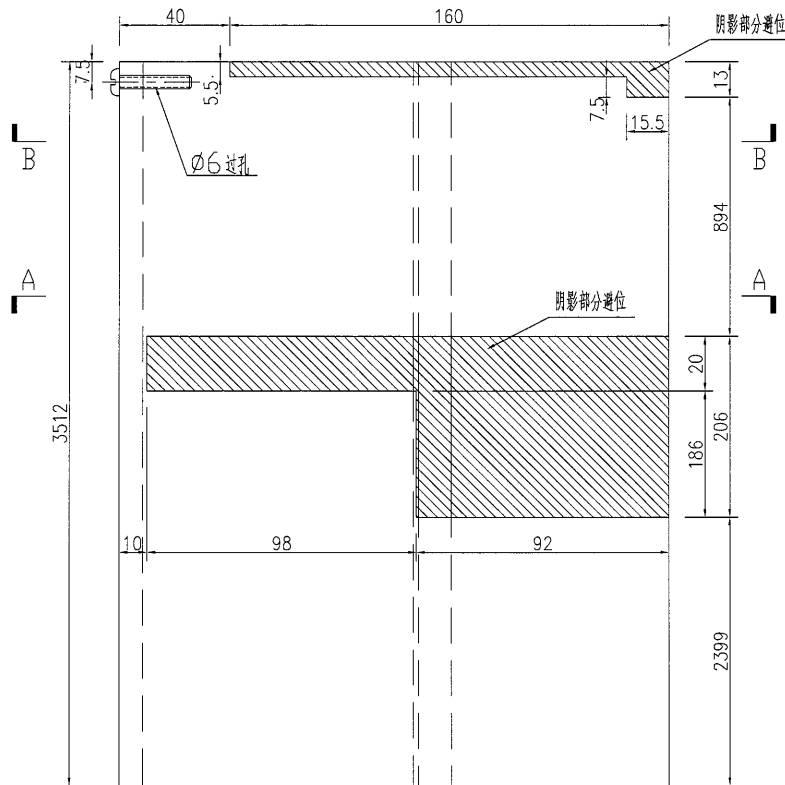
数量 备注

3

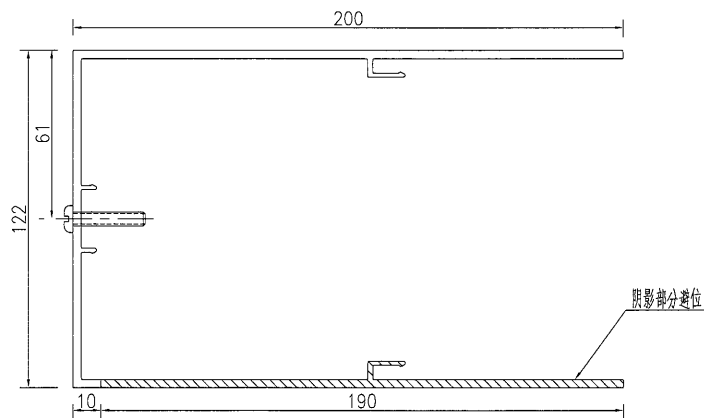
工程號 J-836 地盤 日出康城



SECTION B-B



SECTION A-A



|    |                      |    |     |            |    |             |  |
|----|----------------------|----|-----|------------|----|-------------|--|
| 名稱 | 主企加工圖                | 制圖 | 吳禕瑜 | 2018.11.15 | 修改 |             |  |
| 材料 | X85602               | 復核 |     |            | 日期 |             |  |
| 顏色 | TUC51602XL(RY)-3(深灰) | 批准 |     |            | 圖號 | J836-V-E605 |  |

46

EG-DWG3



美特鋁質 有限公司  
MIDI Aluminium Fabricator Ltd.

數量

備註

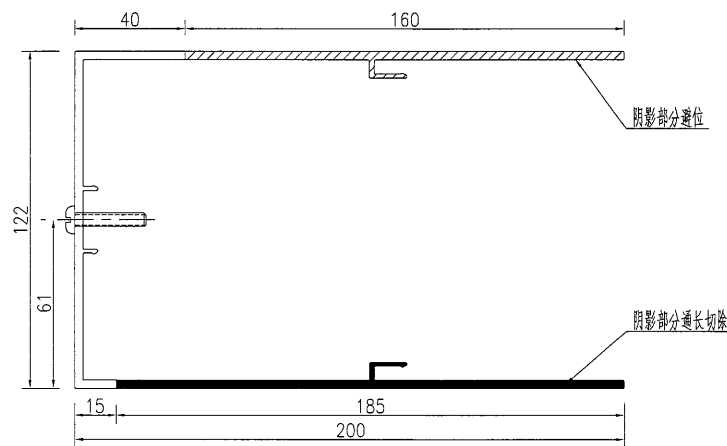
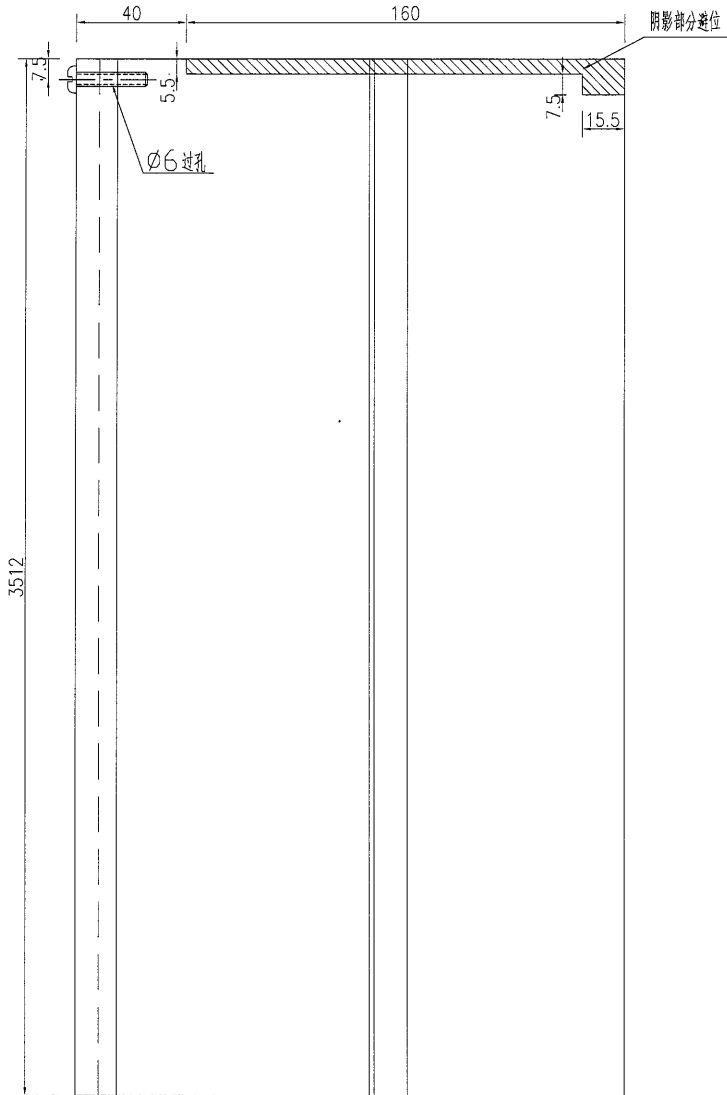
1

工程號

J-836

地盤

日出康城



SECTION A-A

|    |                      |    |     |            |    |             |  |  |
|----|----------------------|----|-----|------------|----|-------------|--|--|
| 名稱 | 主企加工圖                | 制圖 | 吳禕瑜 | 2018.11.15 | 修改 |             |  |  |
| 材料 | X85602               | 復核 |     |            | 日期 |             |  |  |
| 顏色 | TUC51602XL(RY)-3(深灰) | 批准 |     |            | 圖號 | J836-V-E606 |  |  |

47

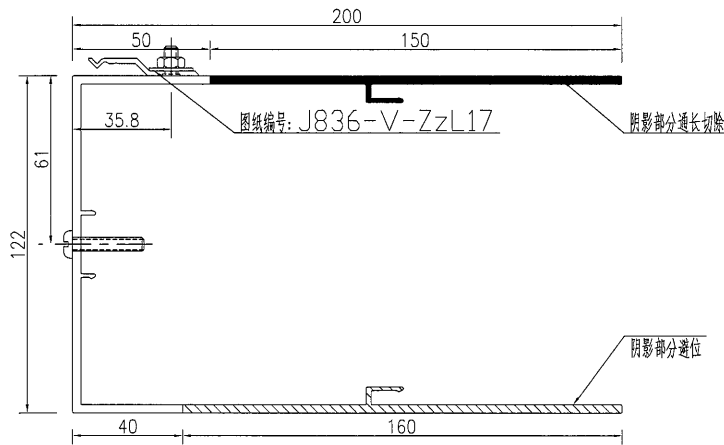
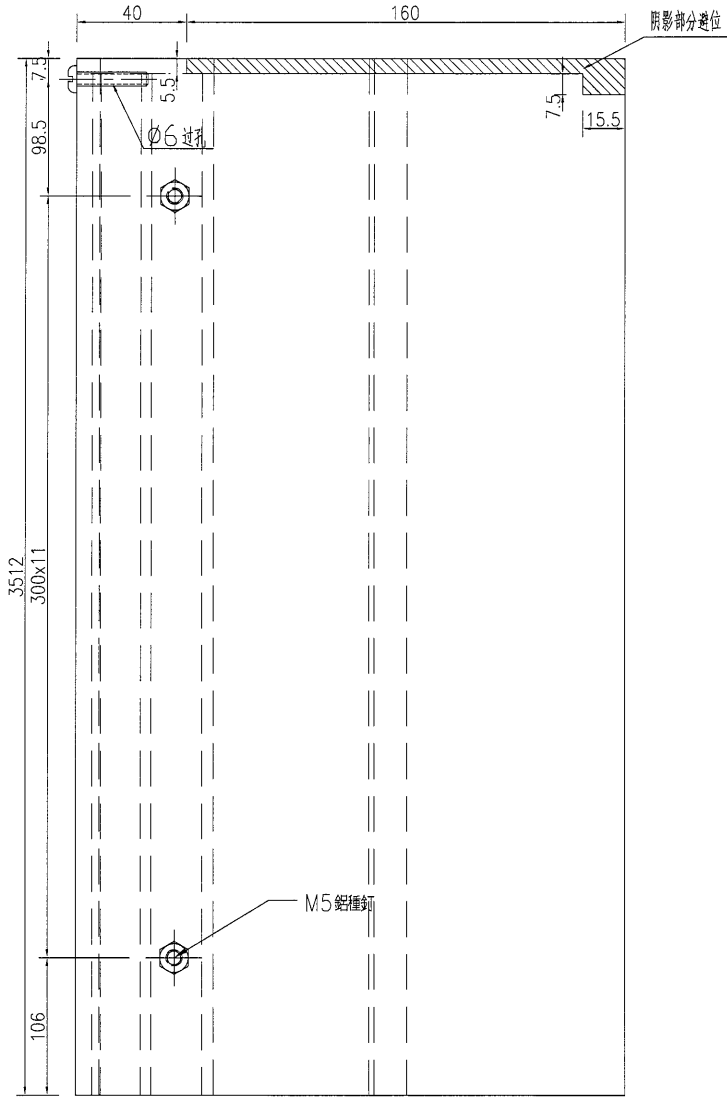
EG-DWG3

美特鋁質 有限公司  
MIDI Aluminium Fabricator Ltd.

数量 备注

1

工程號 J-836 地盤 日出康城



SECTION A-A

|    |                      |    |     |            |    |             |  |
|----|----------------------|----|-----|------------|----|-------------|--|
| 名稱 | 主企加工圖                | 制圖 | 吳禕瑜 | 2018.11.15 | 修改 |             |  |
| 材料 | X85602               | 復核 |     |            | 日期 |             |  |
| 顏色 | TUC51602XL(RY)-3(深灰) | 批准 |     |            | 圖號 | J836-V-E607 |  |

48

EG-DWG3



美特鋁質 有限公司  
MIDI Aluminium Fabricator Ltd.

數量

备注

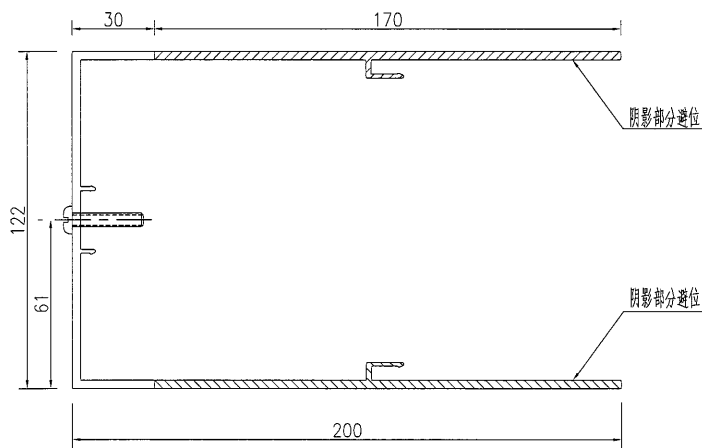
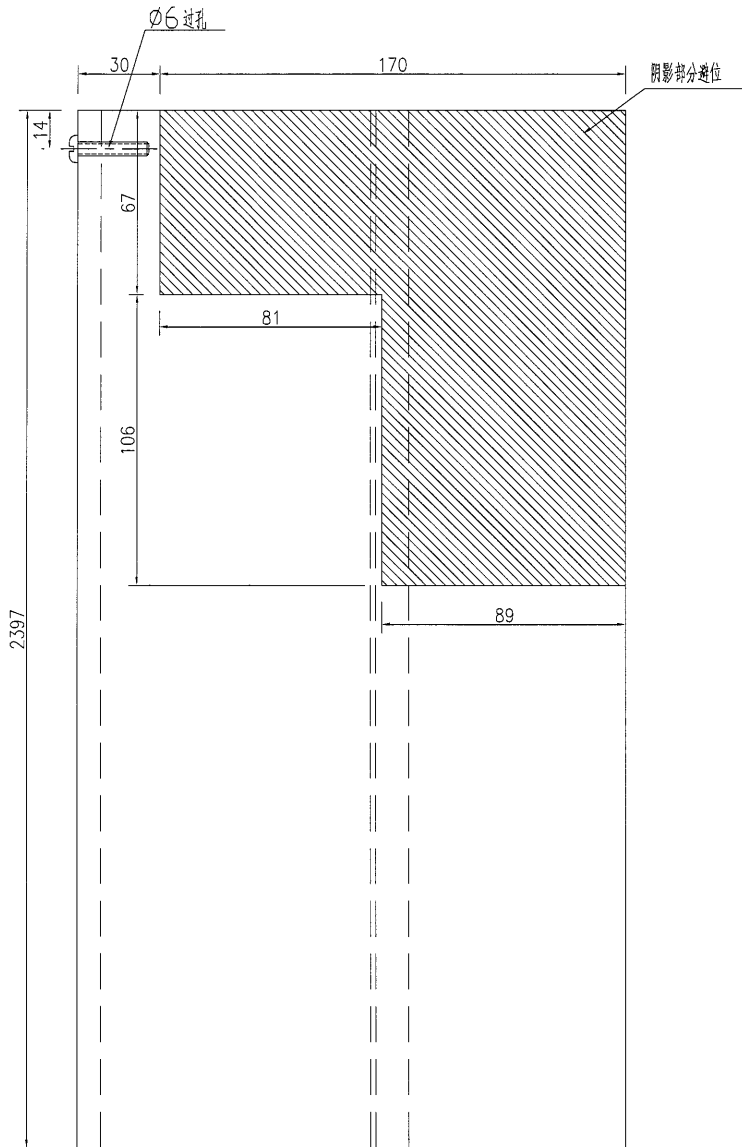
3

工程號

J-836

地盤

日出康城



SECTION A-A

|    |                      |    |     |            |    |             |  |  |
|----|----------------------|----|-----|------------|----|-------------|--|--|
| 名稱 | 主企加工圖                | 制圖 | 吳禕瑜 | 2018.11.15 | 修改 |             |  |  |
| 材料 | X85602               | 復核 |     |            | 日期 |             |  |  |
| 顏色 | TUC51602XL(RY)-3(深灰) | 批准 |     |            | 圖號 | J836-V-E701 |  |  |

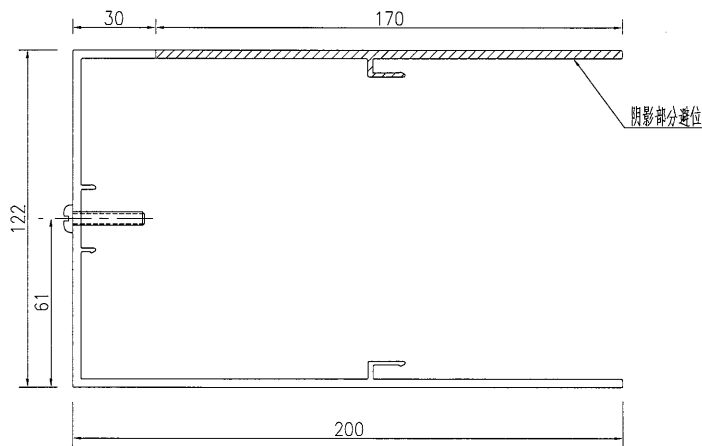
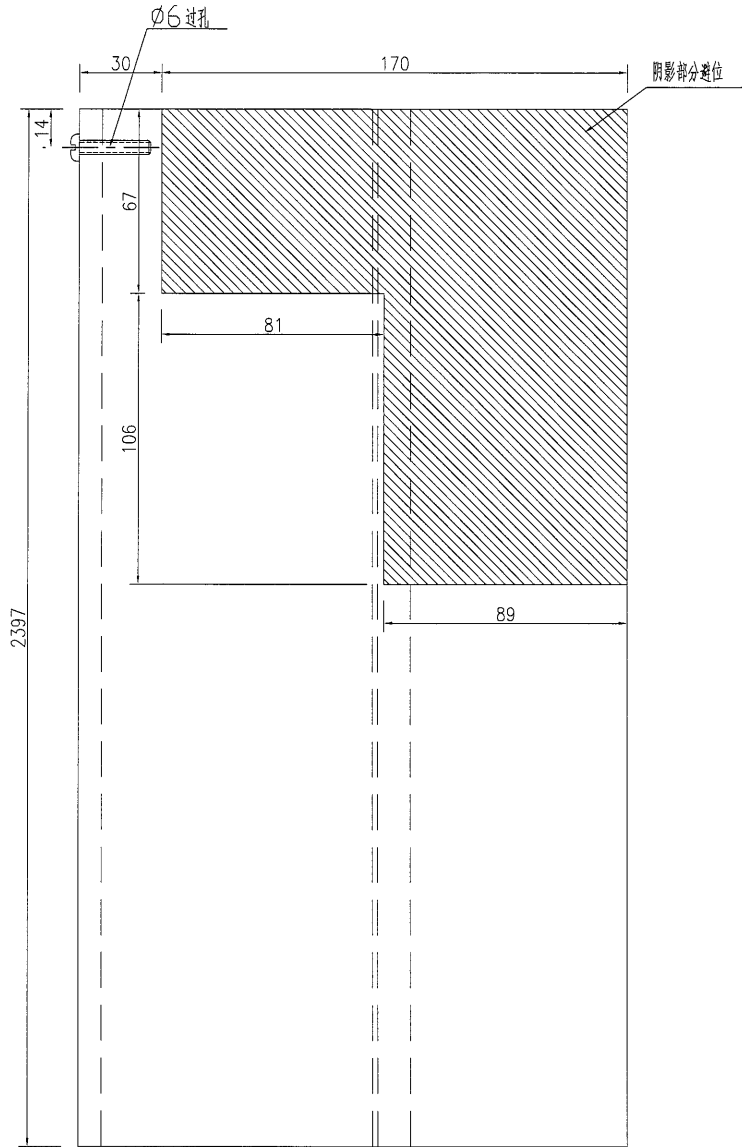


美特鋁質 有限公司  
MIDI Aluminium Fabricator Ltd.

| 数量 | 备注 |
|----|----|
|----|----|

1

|     |       |    |      |
|-----|-------|----|------|
| 工程號 | J-836 | 地盤 | 日出康城 |
|-----|-------|----|------|



SECTION A-A

|    |                      |    |     |            |    |             |  |  |
|----|----------------------|----|-----|------------|----|-------------|--|--|
| 名稱 | 主企加工圖                | 制圖 | 吳禕瑜 | 2018.11.15 | 修改 |             |  |  |
| 材料 | X85602               | 復核 |     |            | 日期 |             |  |  |
| 顏色 | TUC51602XL(RY)-3(深灰) | 批准 |     |            | 圖號 | J836-V-E702 |  |  |

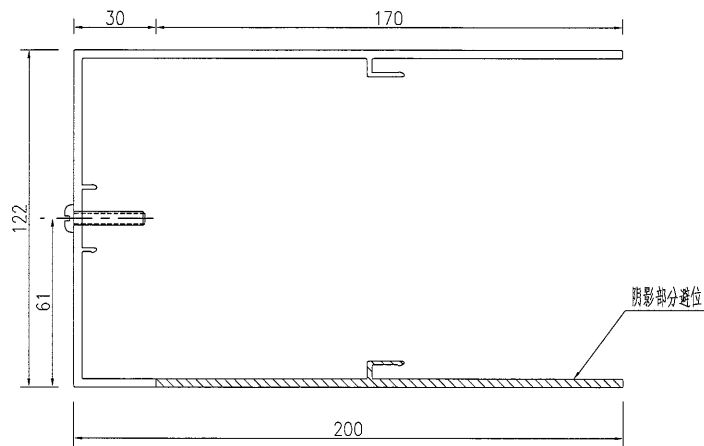
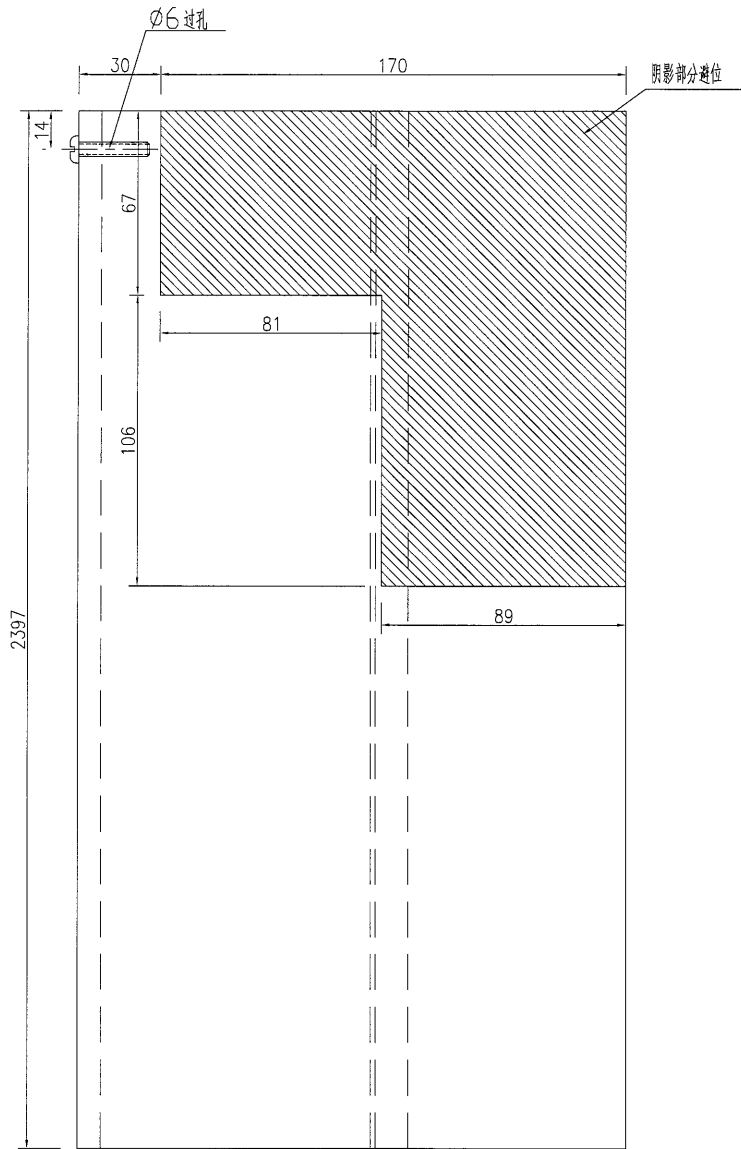


美特鋁質 有限公司  
MIDI Aluminium Fabricator Ltd.

| 数量 | 备注 |
|----|----|
|----|----|

1

|     |       |    |      |
|-----|-------|----|------|
| 工程號 | J-836 | 地盤 | 日出康城 |
|-----|-------|----|------|



SECTION A-A

|    |                      |    |     |            |    |             |  |  |
|----|----------------------|----|-----|------------|----|-------------|--|--|
| 名稱 | 主企加工圖                | 制圖 | 吳緯瑜 | 2018.11.15 | 修改 |             |  |  |
| 材料 | X85602               | 復核 |     |            | 日期 |             |  |  |
| 顏色 | TUC51602XL(RY)-3(深灰) | 批准 |     |            | 圖號 | J836-V-E703 |  |  |



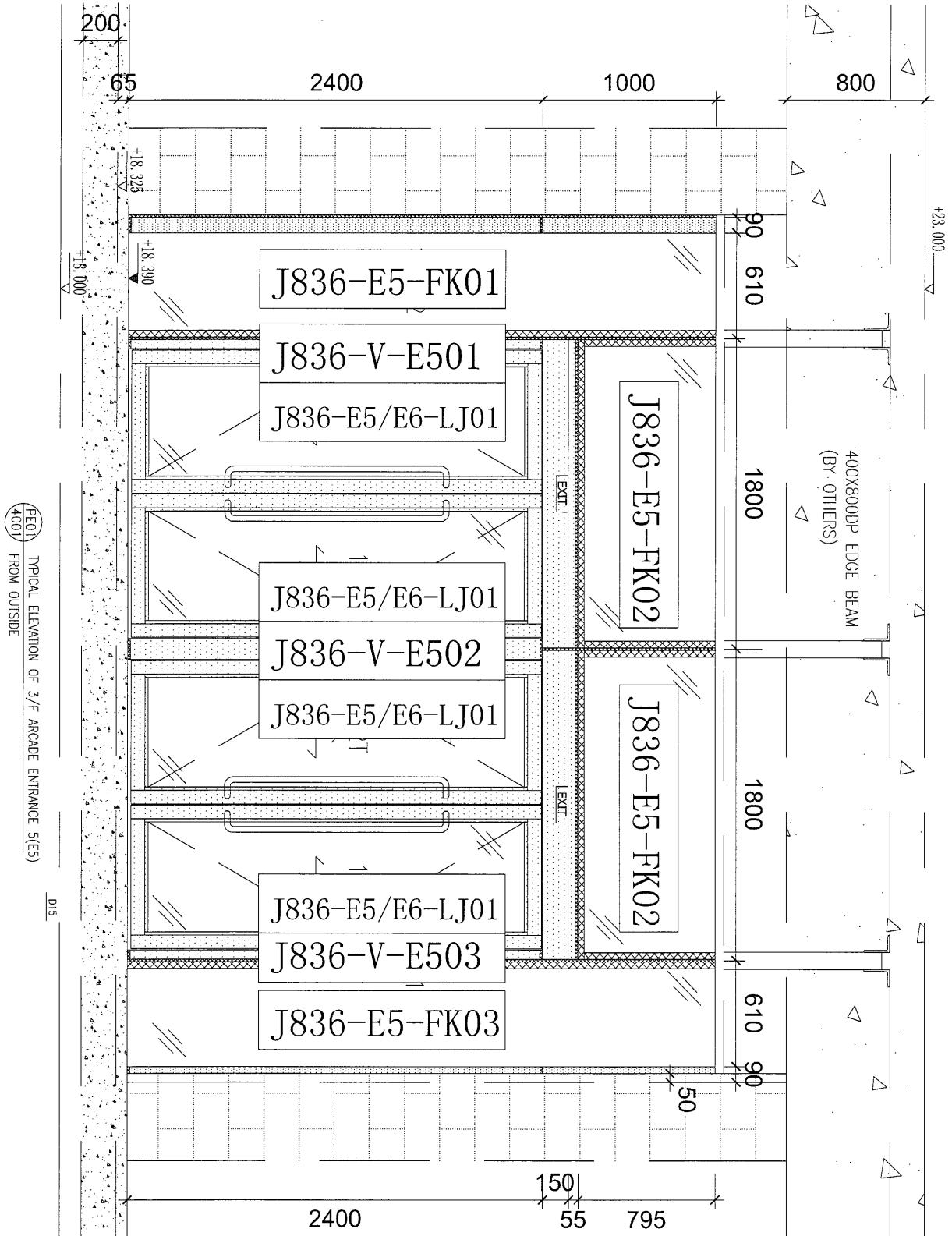
美特鋁質 有限公司  
MIDI Aluminium Fabricator Ltd.

工程號

J-836

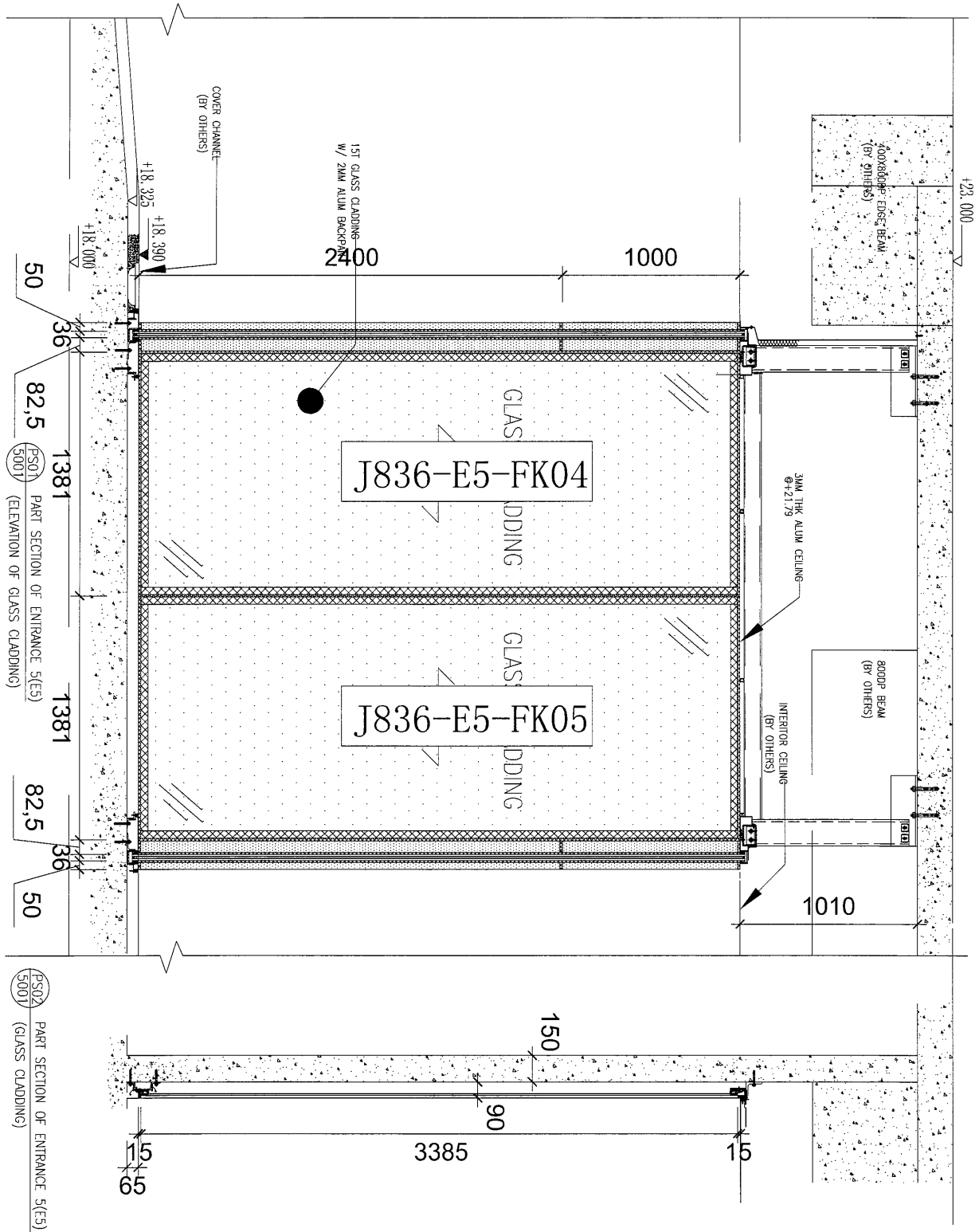
地盤

日出康城



PECO 400 FROM OUTSIDE  
TYPICAL ELEVATION OF 3/F ARCADE ENTRANCE 5(E5)

|    |         |    |     |            |    |              |  |  |
|----|---------|----|-----|------------|----|--------------|--|--|
| 名稱 | 型材安裝位置圖 | 制圖 | 曾建平 | 2018.09.06 | 修改 |              |  |  |
| 材料 |         | 復核 |     |            | 日期 |              |  |  |
| 顏色 |         | 批准 |     |            | 圖號 | J836-E5-XC01 |  |  |

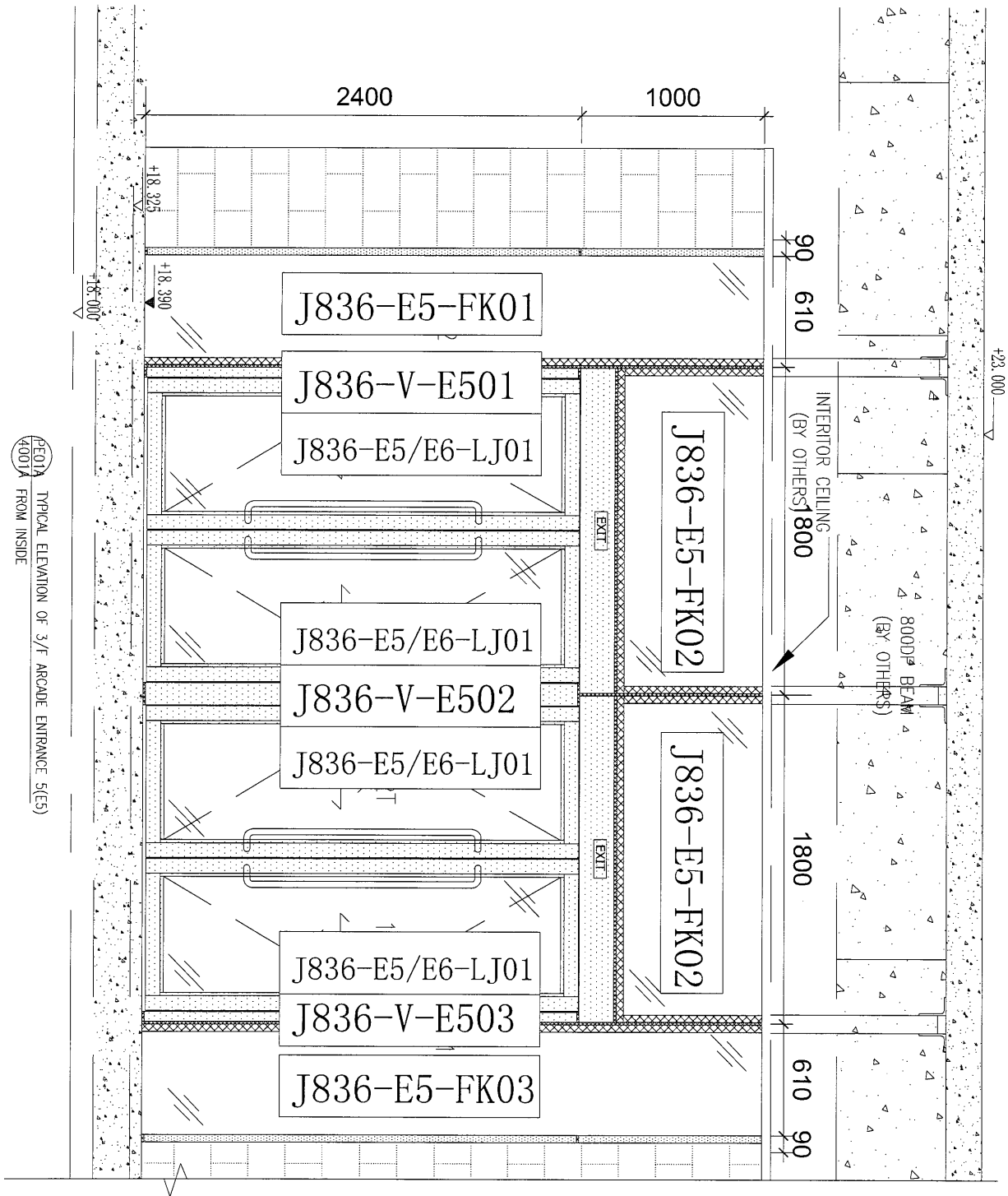


|    |         |    |     |            |    |              |  |  |
|----|---------|----|-----|------------|----|--------------|--|--|
| 名稱 | 型材安裝位置圖 | 制圖 | 曾建平 | 2018.09.06 | 修改 |              |  |  |
| 材料 |         | 復核 |     |            | 日期 |              |  |  |
| 顏色 |         | 批准 |     |            | 圖號 | J836-E5-XC02 |  |  |



美特鋁質 有限公司  
MIDI Aluminium Fabricator Ltd.

|     |       |    |      |
|-----|-------|----|------|
| 工程號 | J-836 | 地盤 | 日出康城 |
|-----|-------|----|------|



FE01A TYPICAL ELEVATION OF 3/F ARCADE ENTRANCE 5(E5)  
4001 FROM INSIDE

|    |         |    |     |            |    |              |  |
|----|---------|----|-----|------------|----|--------------|--|
| 名稱 | 型材安裝位置圖 | 制圖 | 曾建平 | 2018.09.06 | 修改 |              |  |
| 材料 |         | 復核 |     |            | 日期 |              |  |
| 顏色 |         | 批准 |     |            | 圖號 | J836-E5-XC03 |  |

